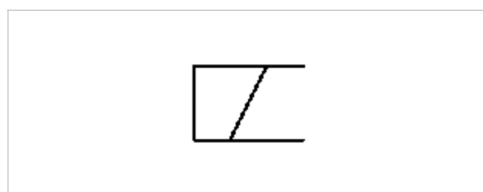


Cewka, Seria CO1

- Kształt C, zestaw cewki
- Szerokość cewki 15 mm
- Pobór mocy DC 2 W
- Moc trzymania AC 1.6 VA
- Moc włączeniowa AC 2.2 VA



Norma przyłącza elektr.	ISO 15217
Złącza elektryczne	Wtyczka, 3-stykowy
Temperatura otoczenia min./max.	-10 ... 50 °C
stopień ochrony Z łącznikiem wtykowym zaworu / wtyczką	IP65
Czas włączenia ED	100 %
Ciężar	Patrz tabela u dołu

Dane techniczne

Numer materiałowy	Napięcie robocze modułu	Napięcie robocze modułu
	DC	AC 50 Hz
R422101598	-	110 V
R422101599	-	230 V
R422101600	24 V	-
R422101601	-	24 V
R422101602	12 V	-

Numer materiałowy	Napięcie robocze modułu	Tolerancja napięcia	
		DC	AC 50 Hz
R422101598	110 V	-	-10% / +10%
R422101599	230 V	-	-10% / +10%
R422101600	-	-10% / +10%	-
R422101601	24 V	-	-10% / +10%
R422101602	-	-10% / +10%	-

Numer materiałowy	Tolerancja napięcia	Pobór mocy	Moc trzymania	Moc trzymania
	AC 60 Hz	DC	AC 50 Hz	AC 60 Hz
R422101598	-10% / +10%	-	1,6 VA	1,4 VA

Numer materiałowy	Tolerancja napięcia	Pobór mocy	Moc trzymania	Moc trzymania
	AC 60 Hz	DC	AC 50 Hz	AC 60 Hz
R422101599	-10% / +10%	-	1,6 VA	1,4 VA
R422101600	-	2 W	-	-
R422101601	-10% / +10%	-	1,6 VA	1,4 VA
R422101602	-	2 W	-	-

Numer materiałowy	Moc włączeniowa	Moc włączeniowa	Ciężar	
	AC 50 Hz	AC 60 Hz		
R422101598	2,2 VA	2 VA	0,023 kg	1)
R422101599	2,2 VA	2 VA	0,022 kg	1)
R422101600	-	-	0,024 kg	-
R422101601	2,2 VA	2 VA	0,023 kg	1)
R422101602	-	-	0,024 kg	-

1) Możliwość kombinacji tylko z zaworami podstawowymi serii TC i zaworami serii TC z napięciem przemiennym (AC).

Informacje Techniczne

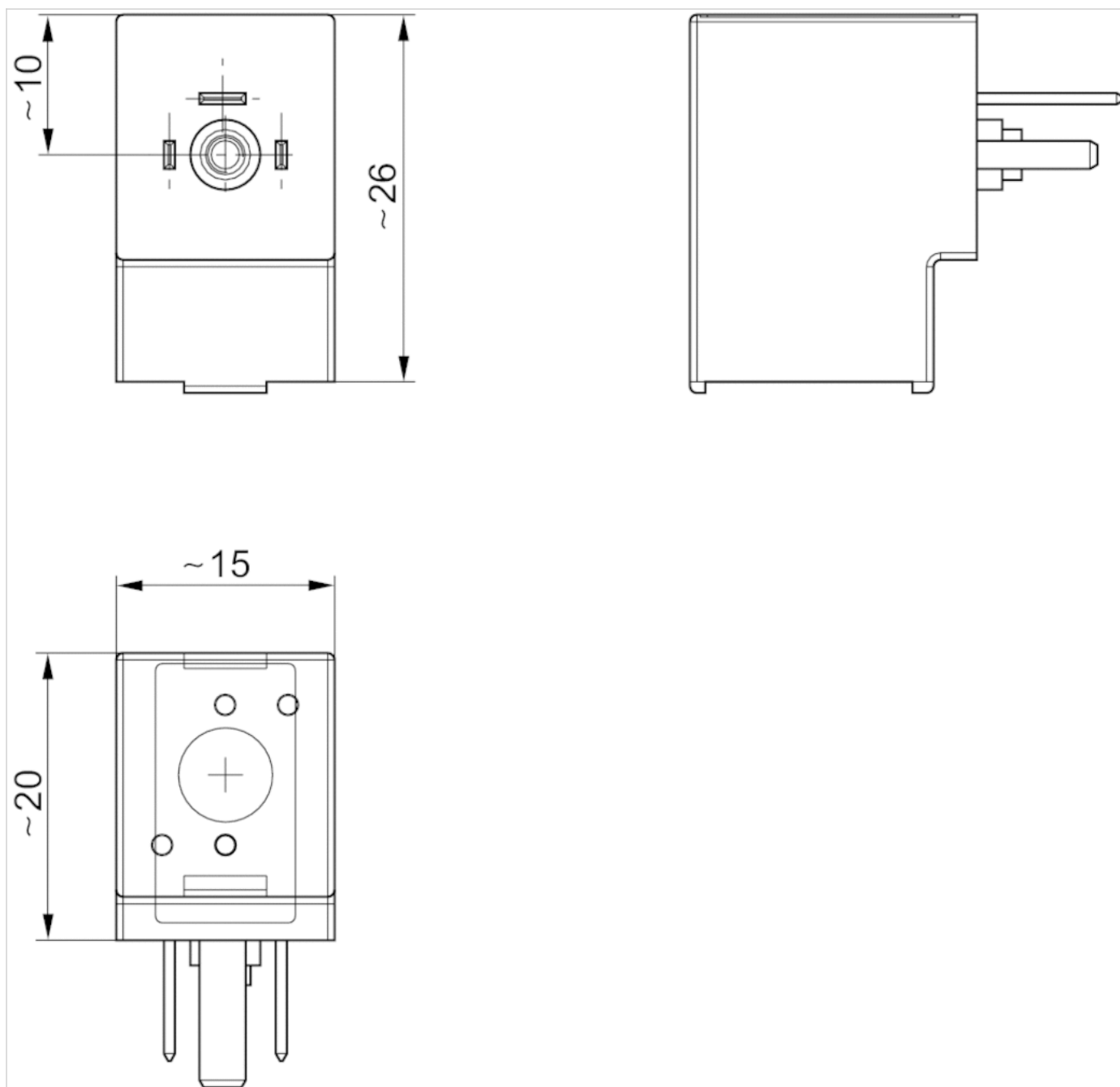
Zwrócić uwagę, że cewki są kompatybilne tylko z zaworami serii TC, które zostały wyprodukowane od 2011 roku.

Informacje Techniczne

Materiał	
Obudowa	Poliamid

Rozmiary

Rozmiary

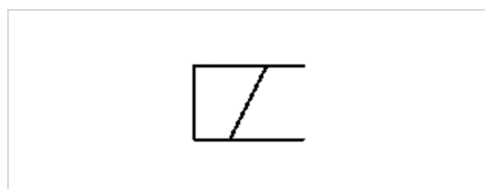


Cewka, Seria CO1

- M8, zestaw cewki
- Szerokość cewki 15 mm
- Pobór mocy DC 2.2 W



Norma przyłącza elektr.	DIN EN 60947-5-2
Złącza elektryczne	Patrz tabela u dołu
Temperatura otoczenia min./max.	-10 ... 50 °C
Klasa ochrony wg normy DIN EN 61140 elektryczny	Klasa III
stopień ochrony Z łącznikiem wtykowym zaworu / wtyczką	IP65
Czas włączenia ED	100 %
Wskaźnik stanu z diodą LED	Żółty
Ciężar	0,025 kg



Dane techniczne

Numer materiałowy	Złącza elektryczne	Napięcie robocze modułu
		DC
R422101603	Wtyczka, M8x1, 4-stykowy	24 V
R422101604	Wtyczka, M8x1, 3-stykowy	24 V

Numer materiałowy	Tolerancja napięcia	Pobór mocy
	DC	DC
R422101603	-10% / +10%	2,2 W
R422101604	-10% / +10%	2,2 W

Informacje Techniczne

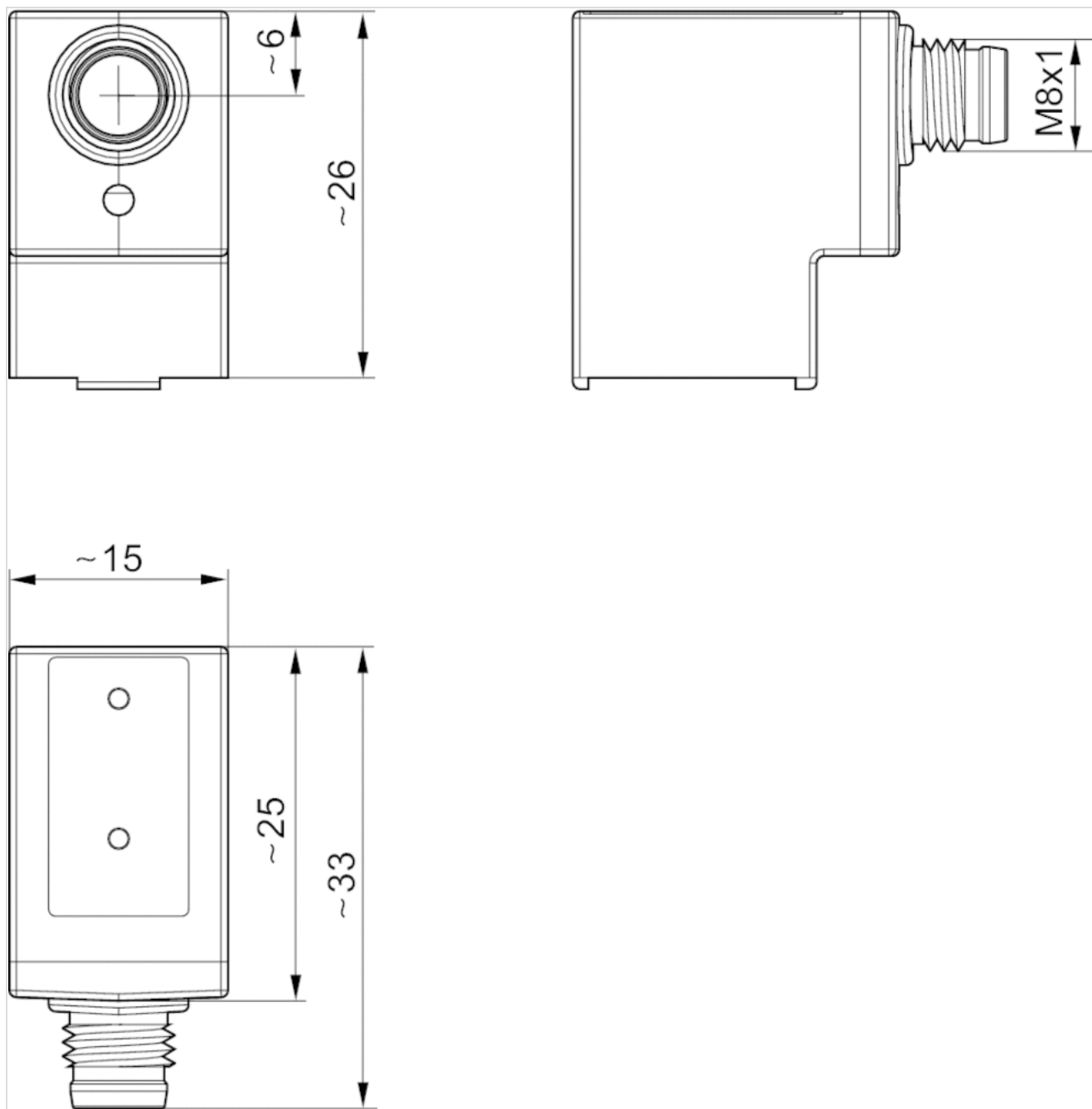
Zwrócić uwagę, że cewki są kompatybilne tylko z zaworami serii TC, które zostały wyprodukowane od 2011 roku.

Informacje Techniczne

Materiał	
Obudowa	Poliamid

Rozmiary

Rozmiary

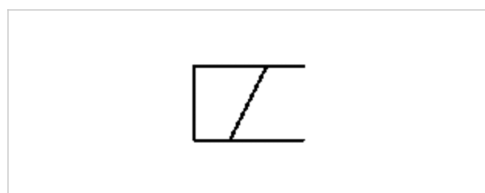


Cewka, Seria CO1

- kształt B
- Szerokość cewki 22 mm
- Pobór mocy DC 2.6-5.9 W
- Moc trzymania AC 7.7-9.7 VA
- Moc włączeniowa AC 10.5-12.6 VA



Norma przyłącza elektr.	EN 175301-803, kształt B
Złącza elektryczne	Wtyczka, 3-stykowy
Temperatura otoczenia min./max.	50 °C
stopień ochrony Z łącznikiem wtykowym zaworu / wtyczką	IP65
Czas włączenia ED	100 %
Ciężar	0,07 kg



Dane techniczne

Numer materiałowy	Napięcie robocze modułu	
	DC	AC 50 Hz
1824210245	24 V	-
1824210239	12 V	24 V
1824210243	24 V	48 V
1824210241	48 V	-
1824210237	60 V	110 V
1824210235	110 V	220 V

Numer materiałowy	Napięcie robocze modułu	Tolerancja napięcia	
		DC	AC 50 Hz
1824210245	-	-10% / +10%	-10% / +10%
1824210239	24 V	-10% / +10%	-10% / +10%
1824210243	48 V	-10% / +10%	-10% / +10%
1824210241	-	-10% / +10%	-10% / +10%
1824210237	110 V	-10% / +10%	-10% / +10%
1824210235	230 V	-10% / +10%	-10% / +10%

Numer materiałowy	Tolerancja napięcia	Pobór mocy	Moc trzymania	Moc trzymania
	AC 60 Hz	DC	AC 50 Hz	AC 60 Hz
1824210245	-10% / +10%	2,6 W	-	-
1824210239	-10% / +10%	5,5 W	8,9 VA	7,3 VA
1824210243	-10% / +10%	4,8 W	7,7 VA	6,2 VA
1824210241	-10% / +10%	5 W	-	-
1824210237	-10% / +10%	5,9 W	8,4 VA	6,8 VA
1824210235	-10% / +10%	4,9 W	9,7 VA	7,9 VA

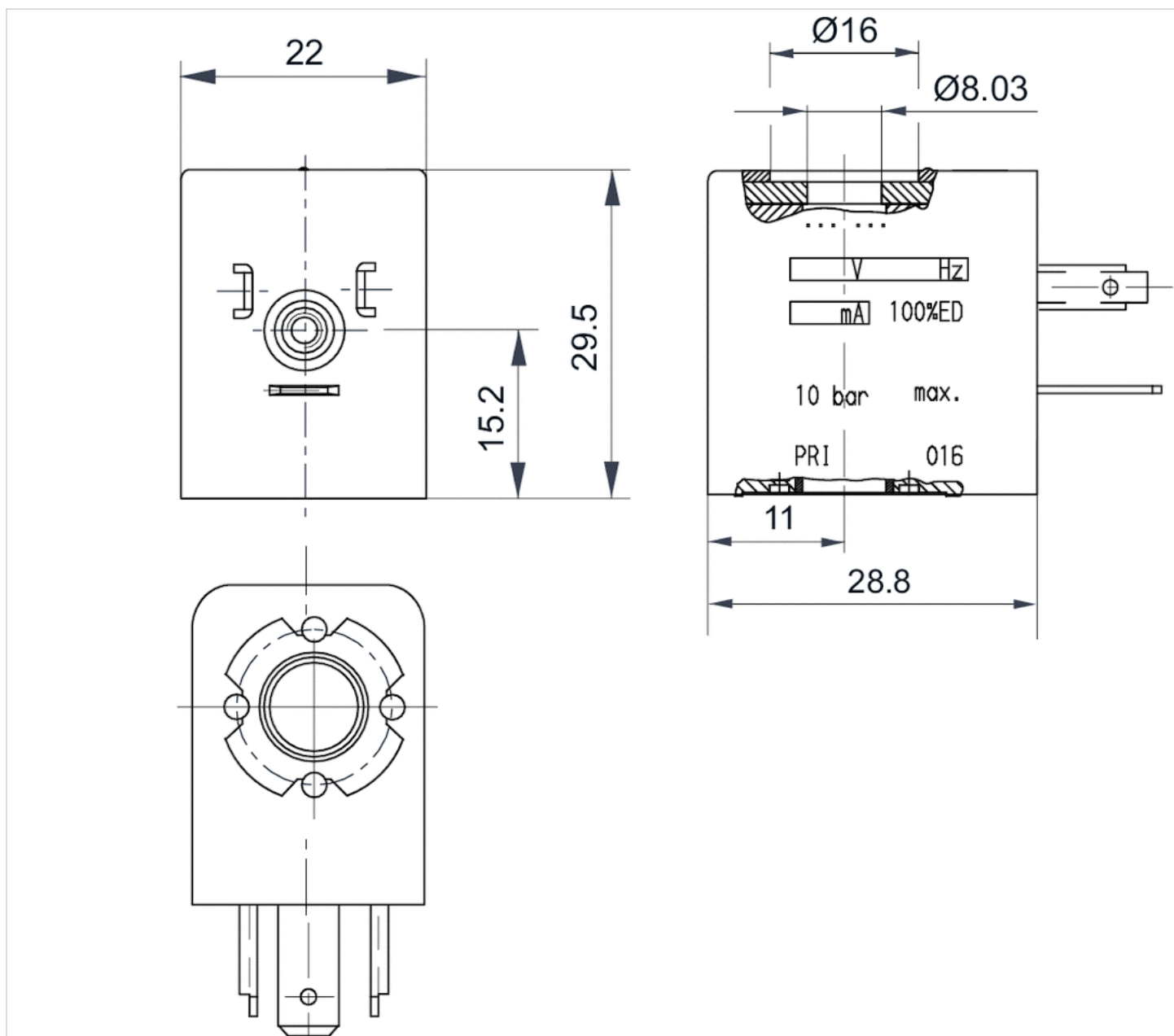
Numer materiałowy	Moc włączeniowa	Moc włączeniowa	Współczynnik zgodności
	AC 50 Hz	AC 60 Hz	
1824210245	-	-	13
1824210239	12 VA	9,9 VA	14
1824210243	10,5 VA	9,4 VA	14
1824210241	-	-	14
1824210237	11 VA	9,4 VA	14
1824210235	12,6 VA	10,2 VA	14

Informacje Techniczne

Materiał	
Obudowa	elastomer termoplastyczny

Rozmiary

Rozmiary



Cewka, Seria CO1

- Kształt B przemysłowy
- Szerokość cewki 22 mm
- Pobór mocy DC 2-5 W
- Moc trzymania AC 8 VA
- Moc włączeniowa AC 10 VA



Norma przyłącza elektr.

ISO 6952

Złącza elektryczne

Wtyczka, Kształt B przemysłowy

Temperatura otoczenia min./max.

50 °C

stopień ochrony Z łącznikiem wtykowym zaworu / wtyczką

IP65

Czas włączenia ED

100 %

Ciążar

Patrz tabela u dołu

Pokazana została konfiguracja przykładowa. Dostarczony produkt może się z tego względu różnić od ilustracji.

Dane techniczne

Numer materiałowy	Napięcie robocze modułu	Napięcie robocze modułu
	DC	AC 50 Hz
0498317405	12 V	-
0498317502	24 V	-
0498318800	24 V	-
0498317618	48 V	-
0498317707	110 V	-
0498317804	220 V	-
0498316905	-	24 V
0498317006	-	48 V
0498317103	-	110 V
0498322506	-	230 V

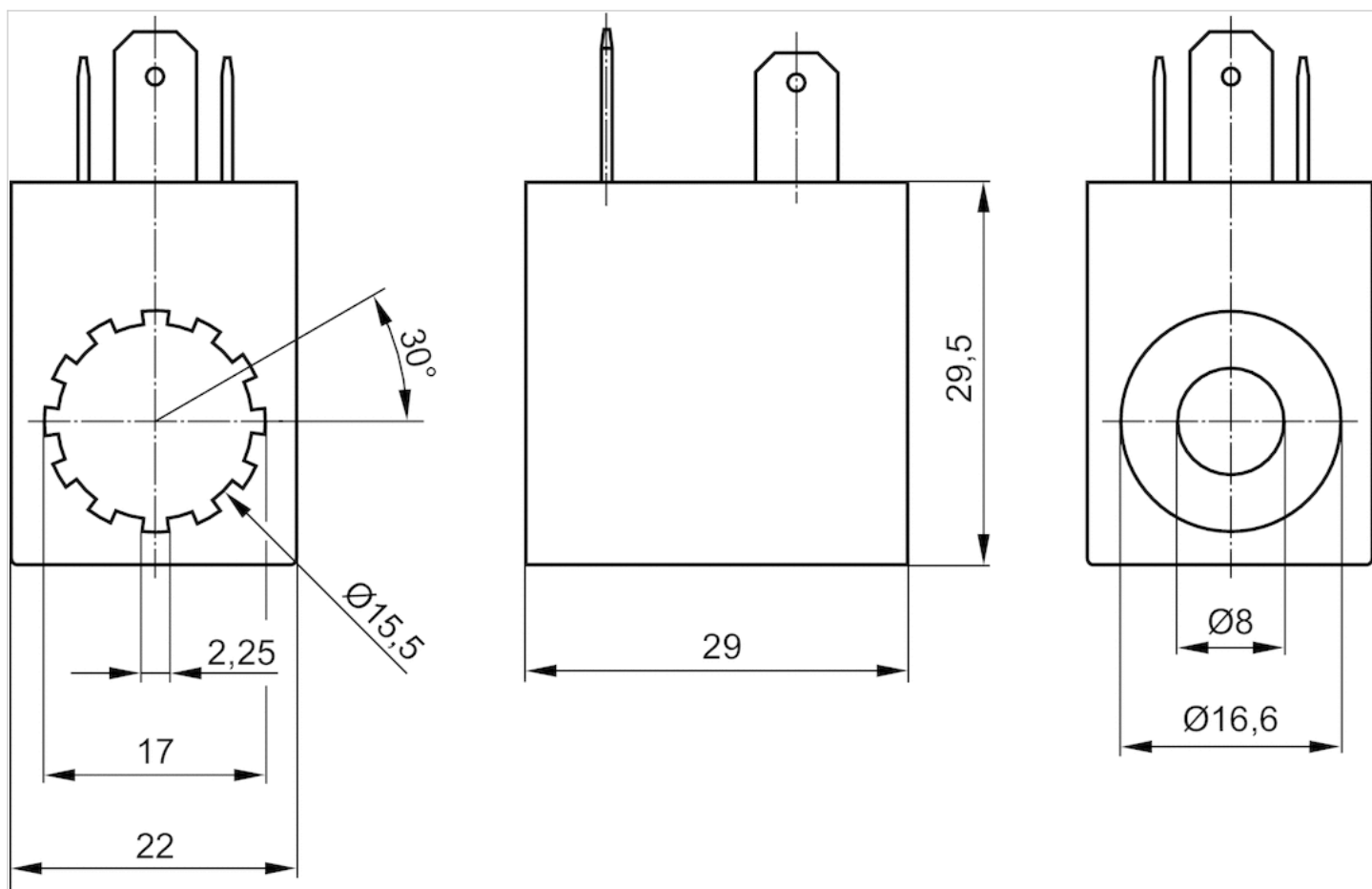
Numer materiałowy	Tolerancja napięcia	Tolerancja napięcia	Pobór mocy	Moc trzymania
	DC	AC 50 Hz	DC	AC 50 Hz
0498317405	-	-	5 W	-
0498317502	-10% / +10%	-	5 W	-
0498318800	-10% / +10%	-	2 W	-
0498317618	-	-	5 W	-
0498317707	-10% / +10%	-	5 W	-
0498317804	-10% / +10%	-	5 W	-
0498316905	-	-10% / +10%	-	8 VA
0498317006	-	-10% / +10%	-	8 VA
0498317103	-	-10% / +10%	-	8 VA
0498322506	-	-10% / +10%	-	8 VA

Numer materiałowy	Moc włączeniowa	Ciężar	
	AC 50 Hz		
0498317405	-	0,054 kg	-
0498317502	-	0,051 kg	-
0498318800	-	0,051 kg	1)
0498317618	-	0,054 kg	-
0498317707	-	0,054 kg	-
0498317804	-	0,054 kg	-
0498316905	10 VA	0,054 kg	-
0498317006	10 VA	0,054 kg	-
0498317103	10 VA	0,051 kg	-
0498322506	10 VA	0,054 kg	-

1) Mały pobór mocy

Rozmiary

Rozmiary

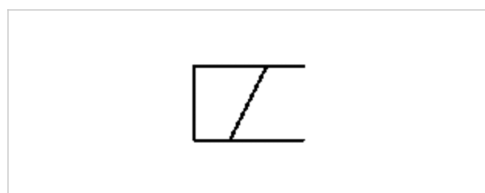


Cewka, Seria CO1

- kształt A
- Szerokość cewki 30 mm
- Pobór mocy DC 2.1-6.2 W
- Moc trzymania AC 4.2-8 VA
- Moc włączeniowa AC 6.9-11.5 VA



Norma przyłącza elektr.	EN 175301-803, kształt A
Złącza elektryczne	Wtyczka, 3-stykowy
Temperatura otoczenia min./max.	50 °C
stopień ochrony Z łącznikiem wtykowym zaworu / wtyczką	IP65
Czas włączenia ED	100 %
Ciążar	Patrz tabela u dołu



Dane techniczne

Numer materiałowy	Napięcie robocze modułu	Napięcie robocze modułu
	DC	AC 50 Hz
5420507012	12 V	-
5420507022	24 V	-
5428457022	-	24 V
5420507032	48 V	-
5428457072	-	110 V
5428457112	-	240 V
5420897022	24 V	-
5428117022	-	24 V
5428117072	-	110 V
5428117082	-	230 V
1824210222	12 V	24 V
1824210223	24 V	-
1824210221	-	110 V
1824210220	110 V	220 V

Numer materiałowy	Napięcie robocze modułu	Tolerancja napięcia	Tolerancja napięcia
		AC 60 Hz	DC

Numer materiałowy	Napięcie robocze modułu	Tolerancja napięcia	
		AC 60 Hz	DC
5420507012	-	-10% / +10%	-
5420507022	-	-10% / +10%	-
5428457022	24 V	-	-20% / +10%
5420507032	-	-10% / +10%	-
5428457072	110 V	-	-20% / +10%
5428457112	240 V	-	-20% / +10%
5420897022	-	-10% / +10%	-
5428117022	24 V	-	-20% / +10%
5428117072	110 V	-	-20% / +10%
5428117082	230 V	-	-20% / +10%
1824210222	24 V	-10% / +10%	-10% / +10%
1824210223	-	-10% / +10%	-10% / +10%
1824210221	110 V	-	-10% / +10%
1824210220	230 V	-10% / +10%	-10% / +10%

Numer materiałowy	Tolerancja napięcia	Pobór mocy	Moc trzymania	Moc trzymania
	AC 60 Hz	DC	AC 50 Hz	AC 60 Hz
5420507012	-	2,1 W	-	-
5420507022	-	2,1 W	-	-
5428457022	-10% / +20%	-	4,2 VA	3,2 VA
5420507032	-	2,2 W	-	-
5428457072	-10% / +20%	-	4,2 VA	3,2 VA
5428457112	-10% / +20%	-	4,2 VA	3,2 VA
5420897022	-	2,7 W	-	-
5428117022	-10% / +20%	-	5,2 VA	3,9 VA
5428117072	-10% / +20%	-	4,8 VA	3,6 VA
5428117082	-10% / +20%	-	5,6 VA	4,2 VA
1824210222	-10% / +10%	6,2 W	7,4 VA	5,2 VA
1824210223	-10% / +10%	4,4 W	-	-
1824210221	-10% / +10%	-	8 VA	6,4 VA
1824210220	-10% / +10%	6 W	8 VA	9,1 VA

Numer materiałowy	Moc włączeniowa	Moc włączeniowa	Współczynnik zgodności	Ciężar
	AC 50 Hz	AC 60 Hz		
5420507012	-	-	13	0,096 kg
5420507022	-	-	13	0,096 kg
5428457022	6,9 VA	5,6 VA	13	0,096 kg
5420507032	-	-	13	0,096 kg
5428457072	6,9 VA	5,8 VA	13	0,096 kg
5428457112	6,9 VA	5,8 VA	13	0,096 kg
5420897022	-	-	14	0,096 kg
5428117022	-	-	14	0,096 kg
5428117072	-	-	14	0,096 kg
5428117082	-	-	14	0,096 kg
1824210222	11,5 VA	9,5 VA	15	0,11 kg
1824210223	-	-	15	0,11 kg
1824210221	11,5 VA	10,8 VA	15	0,11 kg

Numer materiałowy	Moc włączeniowa	Moc włączeniowa	Współczynnik zgodności	Ciężar
	AC 50 Hz	AC 60 Hz		
1824210220	11,5 VA	12,6 VA	15	0,11 kg

Informacje Techniczne

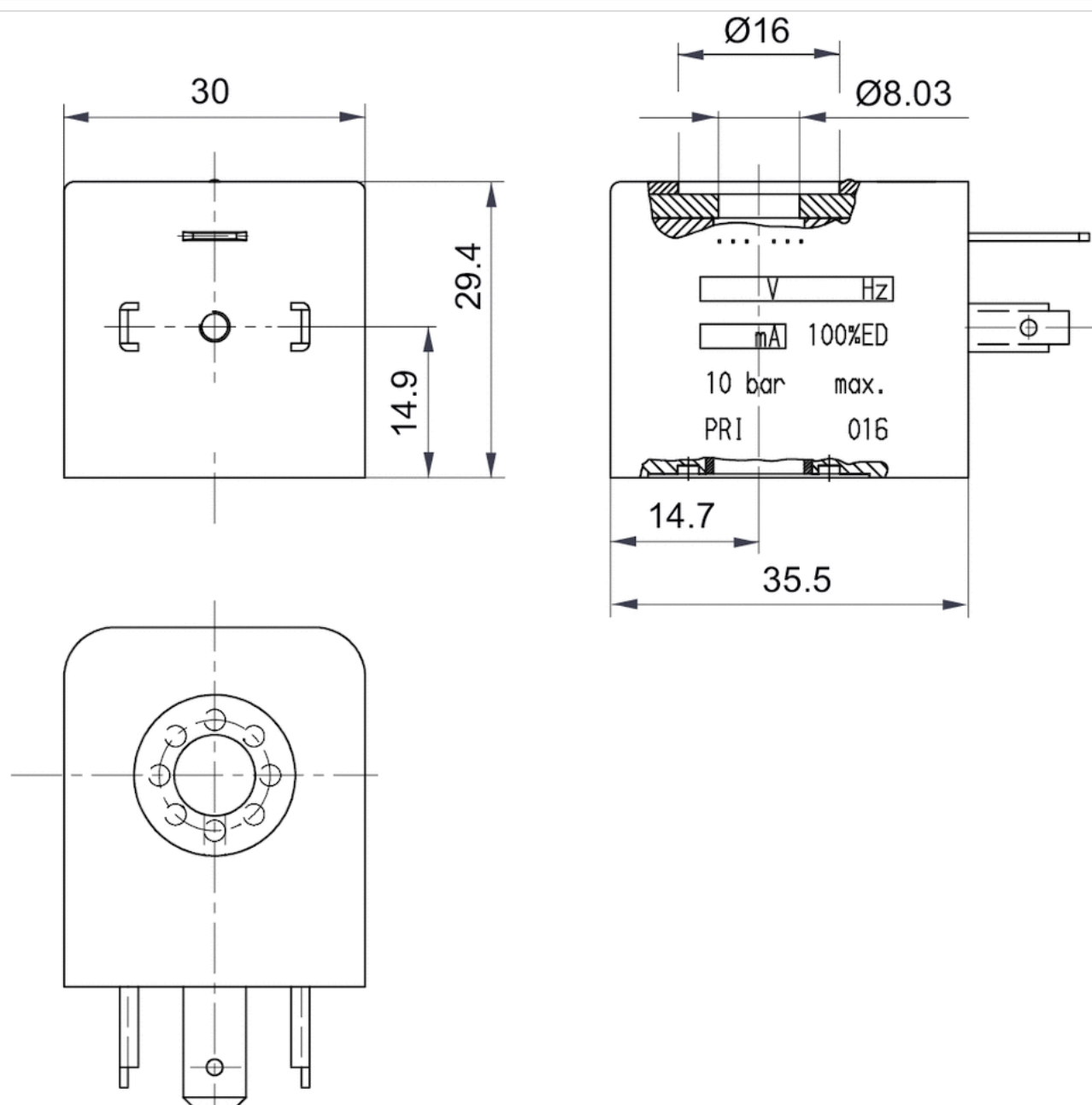
Materiał

Obudowa

elastomer termoplastyczny

Rozmiary

Rozmiary

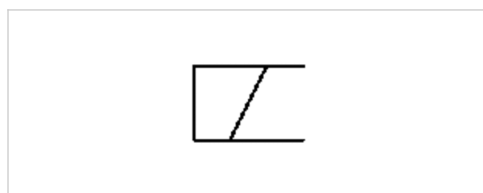


Cewka, Seria CO1

- kształt A
- Szerokość cewki 30 mm
- Pobór mocy DC 10 W
- Moc trzymania AC 17 VA
- Moc włączeniowa AC 30 VA



Norma przyłącza elektr.	EN 175301-803, kształt A
Złącza elektryczne	Wtyczka, 3-stykowy
Temperatura otoczenia min./max.	-20 ... 50 °C
stopień ochrony Z łącznikiem wtykowym zaworu / wtyczką	IP65
Czas włączenia ED	100 %
Współczynnik zgodności	33



Dane techniczne

Numer materiałowy	Napięcie robocze modułu	Napięcie robocze modułu
	DC	AC 50 Hz
0498320503	12 V	-
0498319718	24 V	-
0498320406	48 V	-
0498320309	110 V	-
0498320201	220 V	-
0498319807	-	24 V
0498319904	-	110 V
0498322409	-	230 V

Numer materiałowy	Napięcie robocze modułu	Tolerancja napięcia	
		DC	AC 50 Hz
	AC 60 Hz		
0498320503	-	-10% / +10%	-
0498319718	-	-10% / +10%	-
0498320406	-	-10% / +10%	-
0498320309	-	-10% / +10%	-
0498320201	-	-10% / +10%	-
0498319807	24 V	-	-10% / +10%

Numer materiałowy	Napięcie robocze modułu	Tolerancja napięcia	
		DC	AC 50 Hz
0498319904	110 V	-	-10% / +10%
0498322409	230 V	-	-10% / +10%

Numer materiałowy	Tolerancja napięcia		Pobór mocy	Moc trzymania	Moc trzymania
	AC 60 Hz	DC	AC 50 Hz	AC 60 Hz	
0498320503	-	10 W	-	-	
0498319718	-	10 W	-	-	
0498320406	-	10 W	-	-	
0498320309	-	10 W	-	-	
0498320201	-	10 W	-	-	
0498319807	-10% / +10%	-	17 VA	14,5 VA	
0498319904	-10% / +10%	-	17 VA	14,5 VA	
0498322409	-10% / +10%	-	17 VA	14,5 VA	

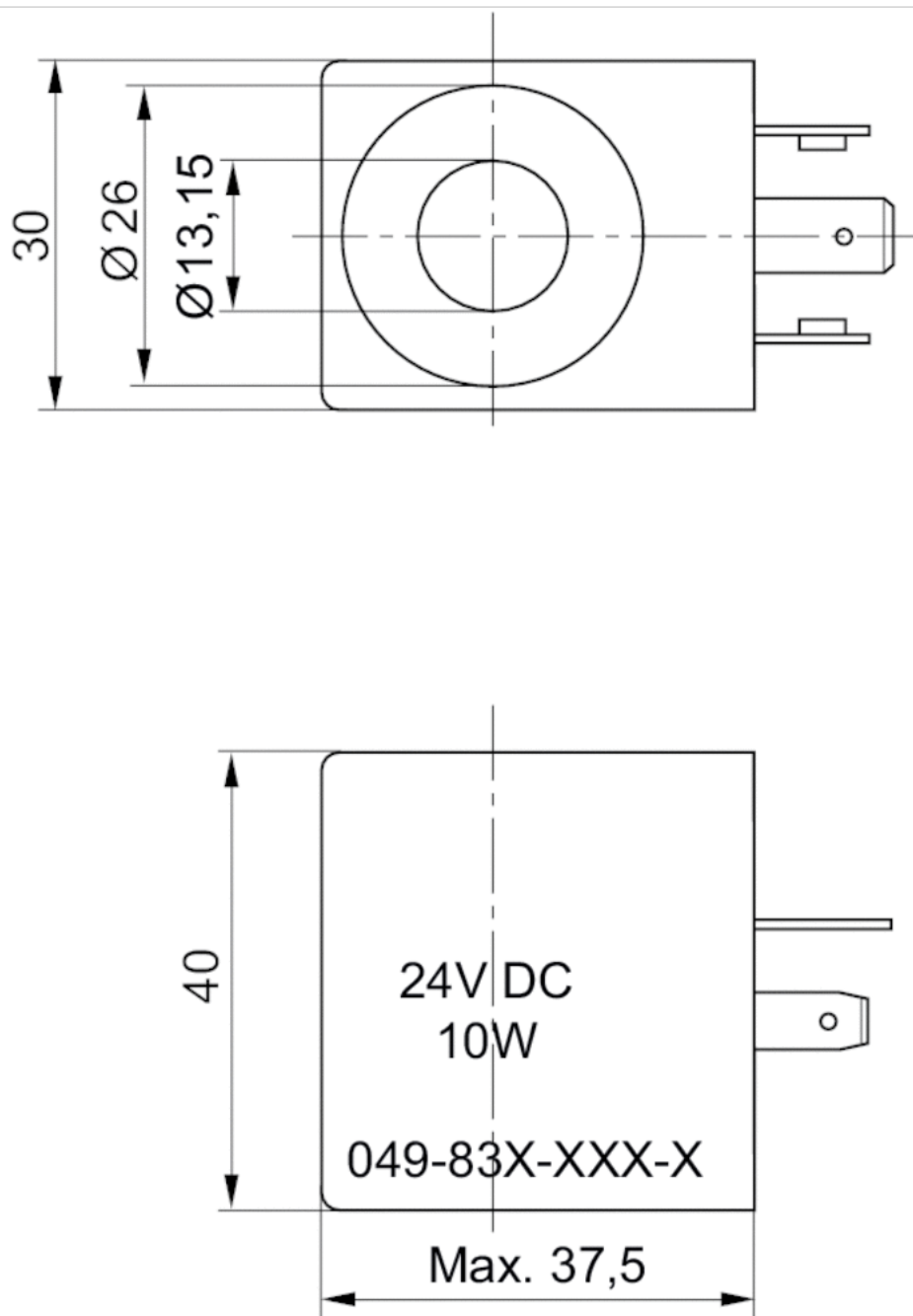
Numer materiałowy	Moc włączeniowa	
	AC 50 Hz	AC 60 Hz
0498320503	-	-
0498319718	-	-
0498320406	-	-
0498320309	-	-
0498320201	-	-
0498319807	30 VA	25 VA
0498319904	30 VA	25 VA
0498322409	30 VA	25 VA

Informacje Techniczne

Materiał	
Obudowa	elastomer termoplastyczny

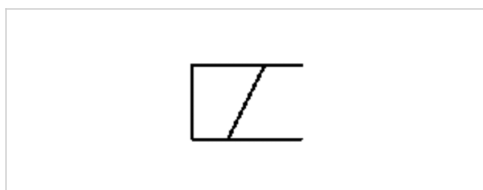
Rozmiary

Rozmiary



Cewka, Seria CO1

- Z łącznikiem wtykowym zaworu
- Szerokość cewki 30 mm
- Pobór mocy DC 2.1 W
- Moc trzymania AC 4-4.1 VA
- Moc włączeniowa AC 4-4.1 VA
- ATEX



Certyfikaty	ATEX
Kategoria ATEX G	II 3G Ex nA IIC T4 Gc X
Kategoria ATEX D	II 3D Ex tc IIIC T125°C Dc X
Temperatura otoczenia min./max.	-10 ... 50 °C
stopień ochrony	IP65
Czas włączenia ED	100 %
Współczynnik zgodności	13
Ciężar	Patrz tabela u dołu

Dane techniczne

Numer materiałowy	Napięcie robocze modułu	Napięcie robocze modułu
	DC	AC 50 Hz
R412000144	24 V	-
R412000145	-	24 V
R412000146	-	110 V
R412000147	-	230 V

Numer materiałowy	Napięcie robocze modułu	Tolerancja napięcia	
		DC	AC 50 Hz
R412000144	-	-10% / +10%	-
R412000145	24 V	-	-20% / +10%
R412000146	110 V	-	-20% / +10%
R412000147	230 V	-	-20% / +10%

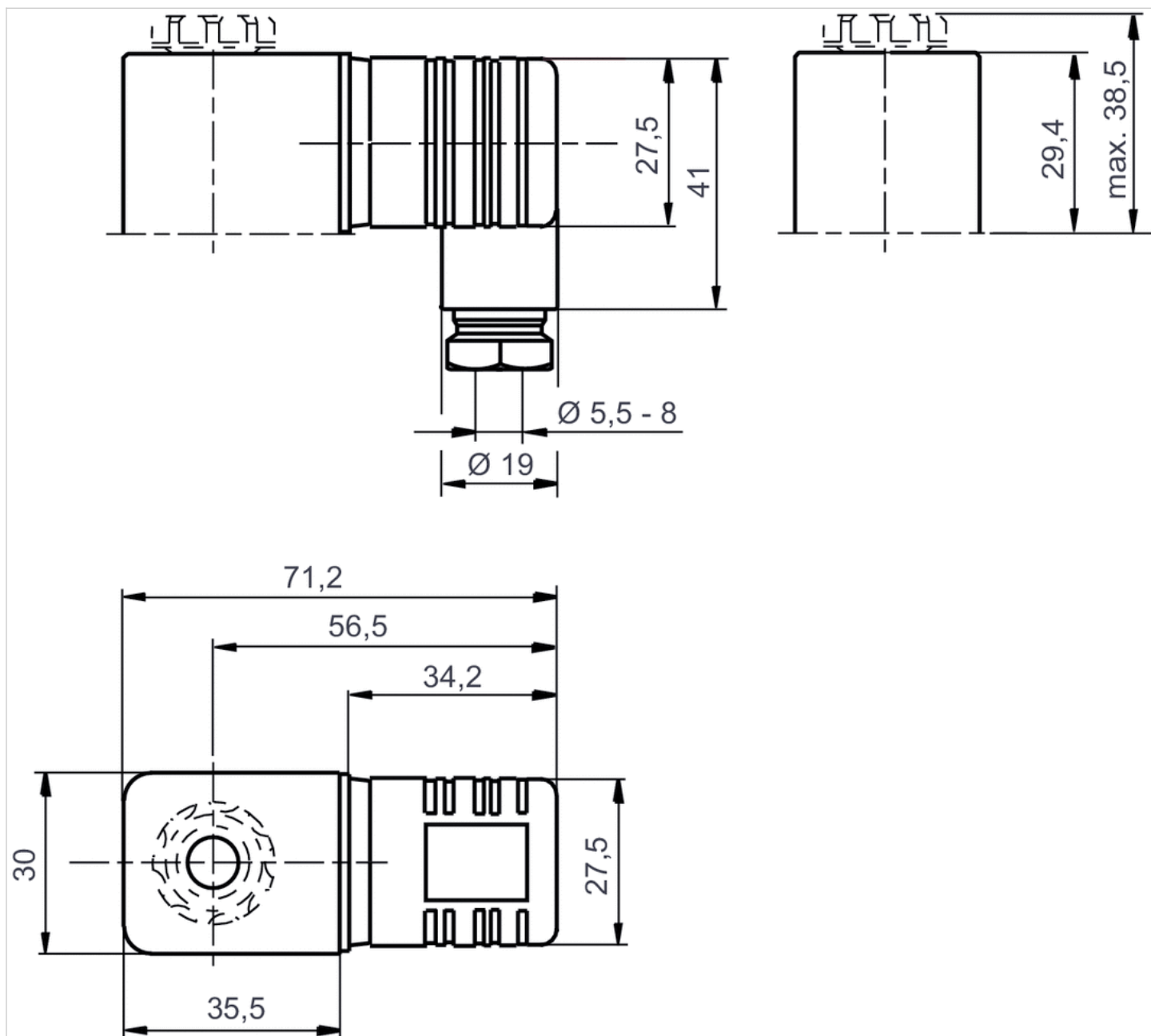
Numer materiałowy	Tolerancja napięcia	Pobór mocy	Moc trzymania	Moc włączeniowa
	AC 60 Hz	DC	AC 50 Hz	AC 50 Hz
R412000144	-	2,1 W	-	-
R412000145	-10% / +20%	-	4 VA	4 VA

Numer materiałowy	Tolerancja napięcia	Pobór mocy	Moc trzymania	Moc włączeniowa
	AC 60 Hz	DC	AC 50 Hz	AC 50 Hz
R412000146	-10% / +20%	-	4 VA	4 VA
R412000147	-10% / +20%	-	4,1 VA	4,1 VA

Numer materiałowy	Ciężar
R412000144	0,14 kg
R412000145	0,134 kg
R412000146	0,122 kg
R412000147	0,137 kg

Rozmiary

Rozmiary

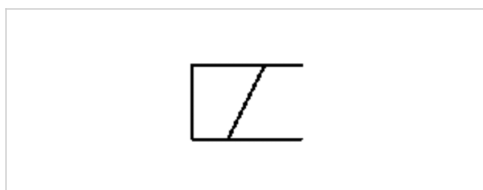


Cewka, Seria CO1

- Kabel z łącznikiem wtykowym zaworu
- Szerokość cewki 30 mm
- Pobór mocy DC 3.25 W
- Moc trzymania AC 2.9-3 VA
- Moc włączeniowa AC 3-3.1 VA
- ATEX



Certyfikaty	ATEX
Kategoria ATEX G	II 2G Ex mb IIC T4 Gb
Kategoria ATEX D	II 2D Ex mb tb IIIC T130°C Db IP65
Temperatura otoczenia min./max.	-20 ... 50 °C
stopień ochrony	IP65
Czas włączenia ED	100 %
Współczynnik zgodności	14
Ciężar	Patrz tabela u dołu



Dane techniczne

Numer materiałowy	Napięcie robocze modułu	
	DC	AC 50 Hz
1827414297	-	230 V
1827414298	-	230 V
1827414299	-	110 V
1827414300	-	110 V
1827414301	-	24 V
1827414302	-	24 V
1827414303	24 V	-
1827414304	24 V	-

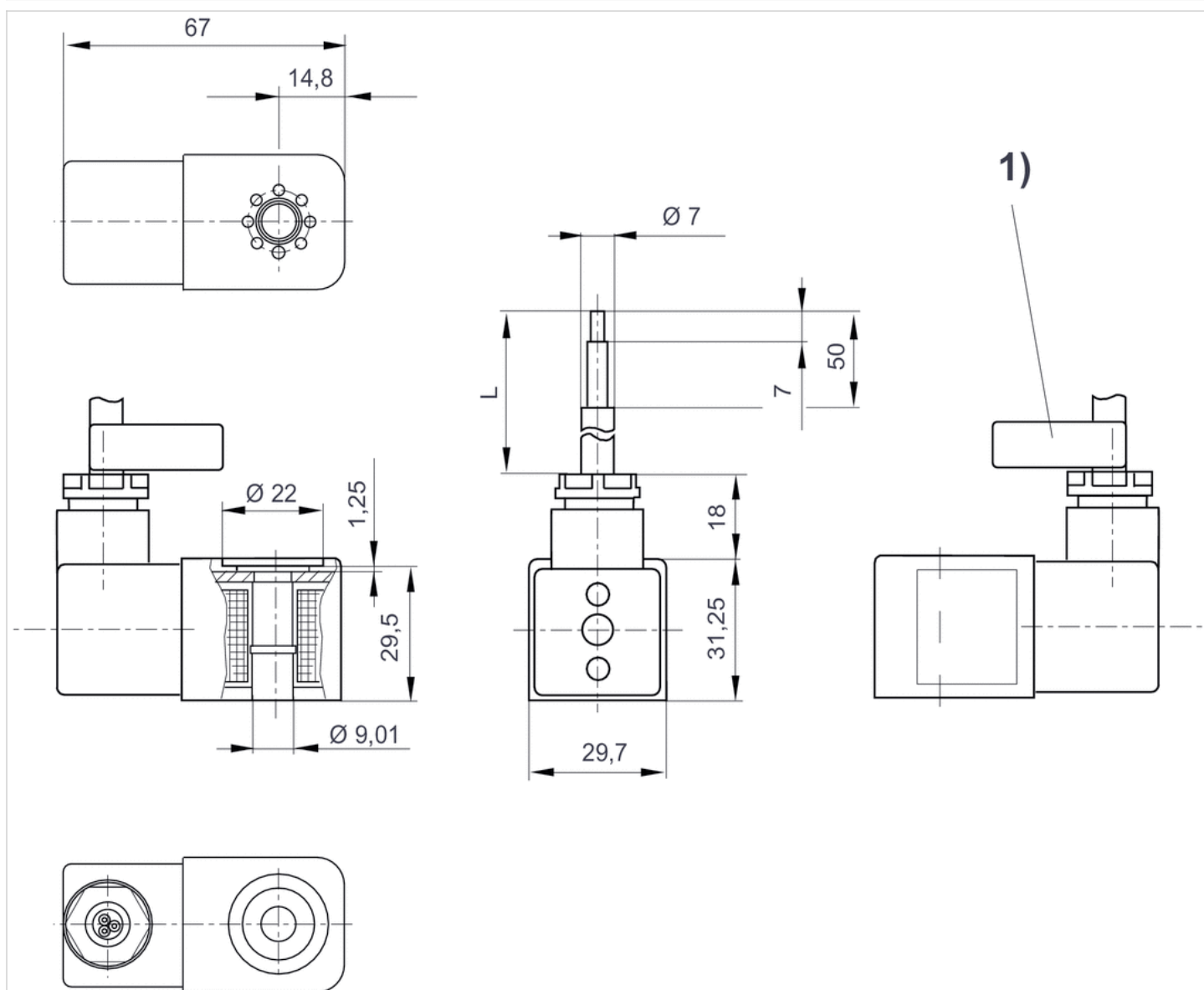
Numer materiałowy	Napięcie robocze modułu	Tolerancja napięcia	
		DC	AC 50 Hz
1827414297	230 V	-	-10% / +10%
1827414298	230 V	-	-10% / +10%
1827414299	110 V	-	-10% / +10%
1827414300	110 V	-	-10% / +10%
1827414301	24 V	-	-10% / +10%

Numer materiałowy	Napięcie robocze modułu	Tolerancja napięcia	
		DC	AC 50 Hz
1827414302	24 V	-	-10% / +10%
1827414303	-	-10% / +10%	-
1827414304	-	-10% / +10%	-

Numer materiałowy	Pobór mocy	Moc trzymania	Moc włączeniowa	Długość kabla	Ciężar
	DC	AC 50 Hz	AC 50 Hz		
1827414297	-	3 VA	3,1 VA	3 m	0,38 kg
1827414298	-	3 VA	3,1 VA	10 m	0,91 kg
1827414299	-	2,9 VA	3 VA	3 m	0,38 kg
1827414300	-	2,9 VA	3 VA	10 m	0,38 kg
1827414301	-	2,9 VA	3 VA	3 m	0,38 kg
1827414302	-	2,9 VA	3 VA	10 m	0,91 kg
1827414303	3,25 W	-	-	3 m	0,38 kg
1827414304	3,25 W	-	-	10 m	0,91 kg

Rozmiary

Rozmiary



L = długość kabla

1) Taśma do oznaczania kabli z numerem seryjnym

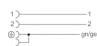


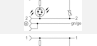
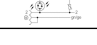
Łącznik wtykowy zaworu, seria CON-VP

- Gniazdko kształt A 2+E kątowna 90°
- otwarte końce kabli 3-stykowy
- z kablem
- nieekranowany



Temperatura otoczenia min./max.	-20 ... 80 °C
Napięcie robocze modułu	Patrz tabela u dołu
stopień ochrony	IP67
Przekrój przewodu	0,75 mm ²
Moment dokręcający śruby mocującej	0,4 Nm
Ciężar	Patrz tabela u dołu

Dane techniczne

Numer materiałowy		Napięcie robocze modułu	zabezpieczenie	funkcje styków
1834484160		230 V AC/DC	-	2+E
1834484162		24 V AC/DC	Dioda Z	2+E
1834484163		24 V AC/DC	Dioda Z	2+E
1834484164		230 V AC/DC	warystor	2+E
1834484165		230 V AC/DC	warystor	2+E

Numer materiałowy	Wskaźnik stanu z diodą LED	Ilość przewodów	Kabel-Ø	Długość kabla	Ciężar	Rys.	
1834484160	-	3	5,9 mm	3 m	0,2 kg	Fig. 1	1)
1834484162	Żółty	3	5,9 mm	3 m	0,2 kg	Fig. 2	-
1834484163	Żółty	3	5,9 mm	5 m	0,31 kg	Fig. 2	-
1834484164	Czerwony	3	5,9 mm	3 m	0,2 kg	Fig. 2	-
1834484165	Czerwony	3	5,9 mm	5 m	0,31 kg	Fig. 2	-

1) Dostawa wł. z uszczelką

Informacje Techniczne

Podany stopień ochrony obowiązuje wyłącznie w zamontowanym i sprawdzonym stanie.

Informacje Techniczne

Materiał	
Uszczelki	kauczuk naturalny / kauczuk butadienowy
Izolacja kabla	Polichlorek winylu

Rozmiary

Fig. 1

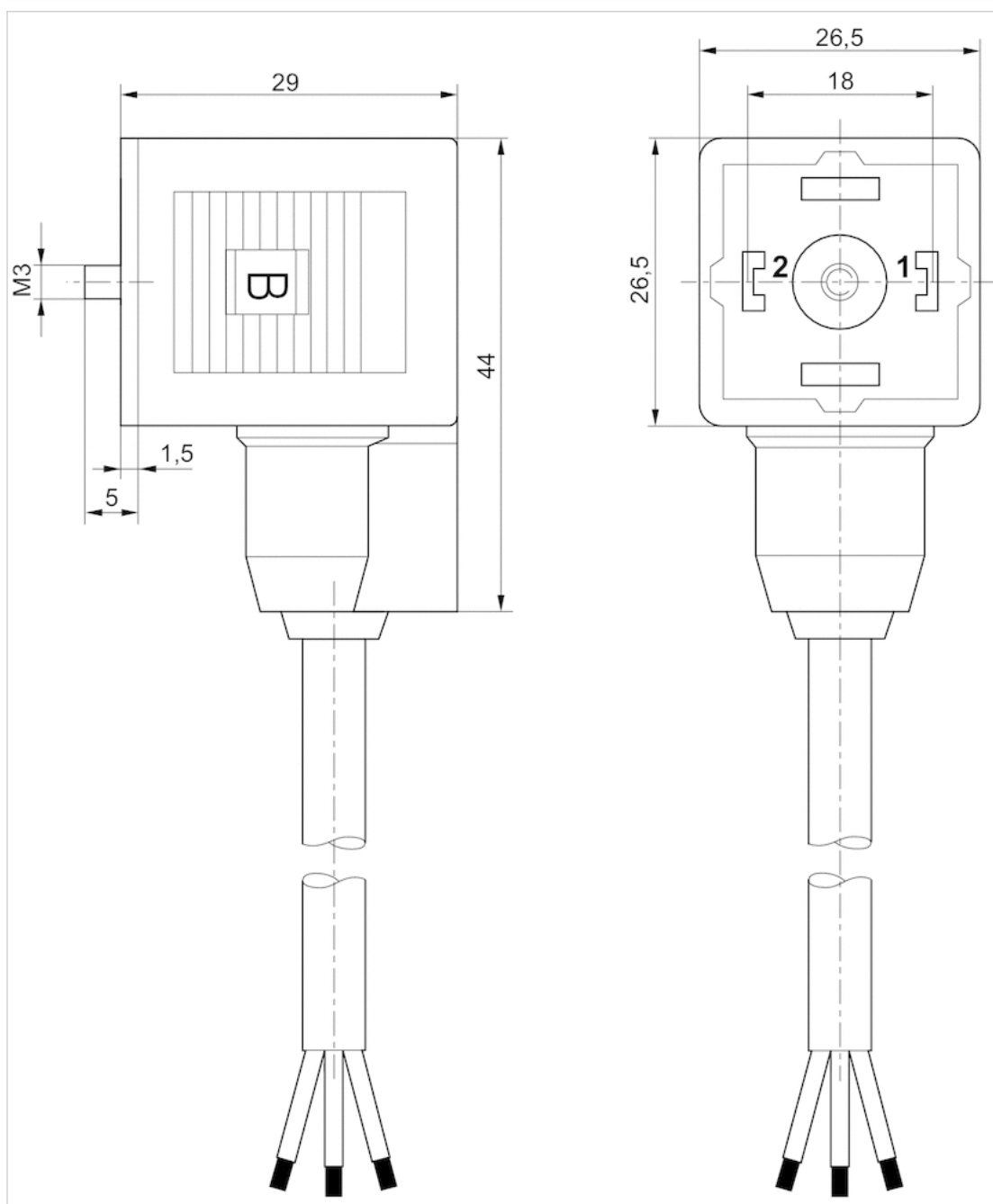
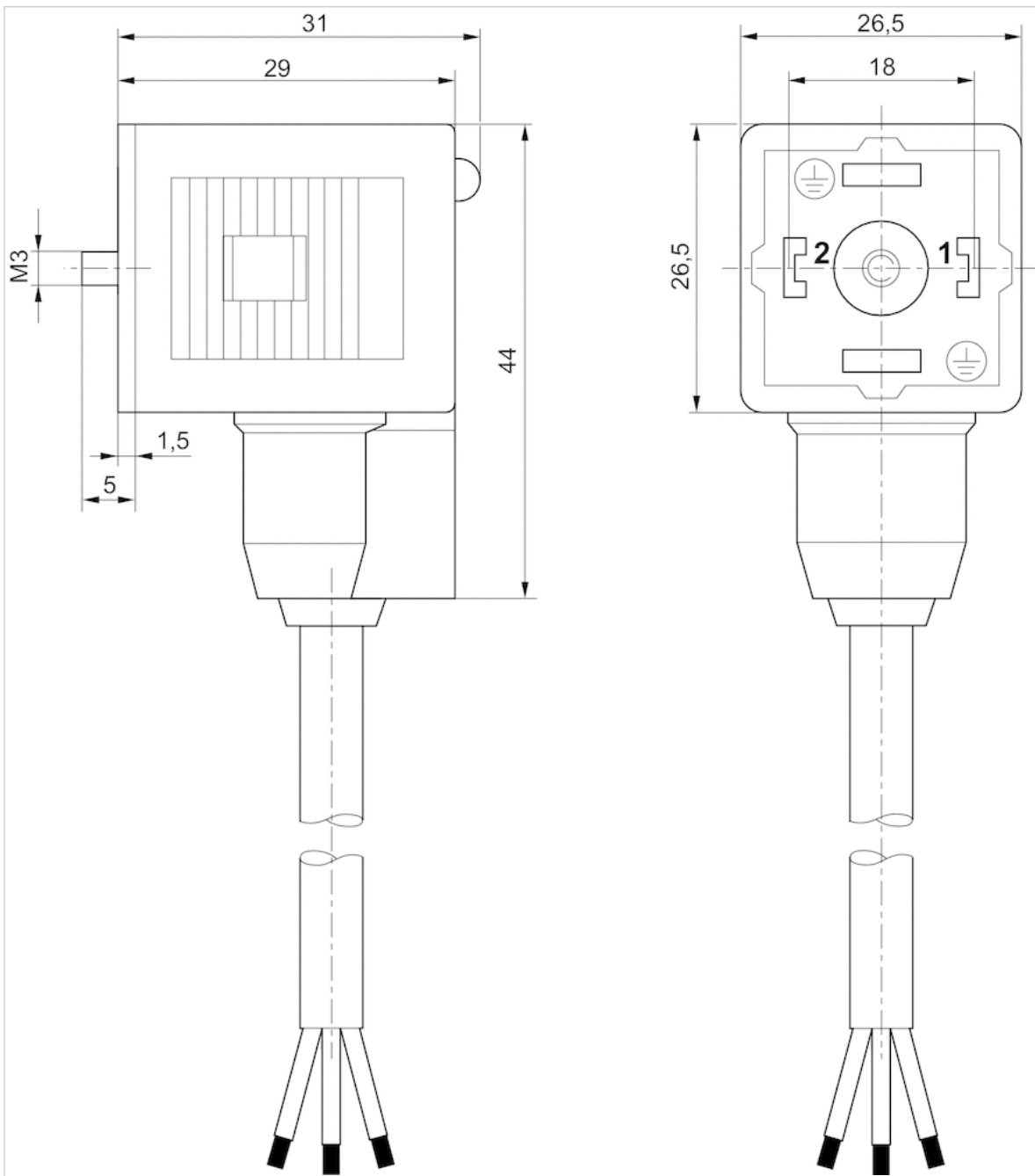


Fig. 2



Łącznik wtykowy zaworu, seria CON-VP

- Gniazdko, 2+E, kątowna, 90° Gniazdko, 3+E, kątowna, 90°

- EN 175301-803

- nieekranowany

- z LED Żółty Czerwony Zielony zielony/czerwony



Typ przyłącza

śruby

Temperatura otoczenia min./max.

-40 ... 90 °C

Napięcie

Patrz tabela u dołu

robocze

modułu

stopień ochrony

IP65

Moment dokręcający śruby mocującej

0,4 Nm

Ciężar

Patrz tabela u dołu

Dane techniczne

Numer materiałowy		Przyłącze elektryczne		Napięcie robocze modułu
		1		
1834484048		Gniazdko 2+E kątowna 90°		300 V DC
1834484059		Gniazdko 3+E kątowna 90°		300 V DC
1834484101		Gniazdko 2+E kątowna 90°		24 V AC/DC
1834484102		Gniazdko 2+E kątowna 90°		110 V AC
1834484103		Gniazdko 2+E kątowna 90°		230 V AC
8941016112		Gniazdko 2+E kątowna 90°		230 V AC
8941012462		Gniazdko 3+E kątowna 90°		24 V DC

Numer materiałowy	Prąd, max.	zabezpieczenie	funkcje styków	Wskaźnik stanu z diodą LED	Przyłączalna Ø kabla min./max.
1834484048	10 A	-	2+E	-	6 / 8 mm
1834484059	10 A	-	3+E	-	6 / 8 mm
1834484101	-	Dioda Z	2+E	Żółty	6 / 8 mm
1834484102	-	warystor	2+E	Czerwony	6 / 8 mm
1834484103	-	warystor	2+E	Czerwony	6 / 8 mm
8941016112	-	warystor	2+E	Zielony	6 / 10 mm
8941012462	8 A	-	3+E	zielony/czerwony	4,5 / 11 mm

Numer materiałowy	Uszczelka	Ciężar	
1834484048	kauczuk naturalny / kauczuk butadienowy	0,03 kg	1)
1834484059	kauczuk naturalny / kauczuk butadienowy	0,03 kg	1)
1834484101	Kauczuk silikonowy	0,03 kg	2)
1834484102	kauczuk naturalny / kauczuk butadienowy	0,03 kg	1)
1834484103	Kauczuk silikonowy	0,025 kg	1)
8941016112	kauczuk naturalny / kauczuk butadienowy	0,03 kg	1)

Numer materiałowy	Uszczelka	Ciężar	
8941012462	kauczuk naturalny / kauczuk butadienowy	0,03 kg	2)

1) Uszczelka profilowana

2) uszczelka płaska

Informacje Techniczne

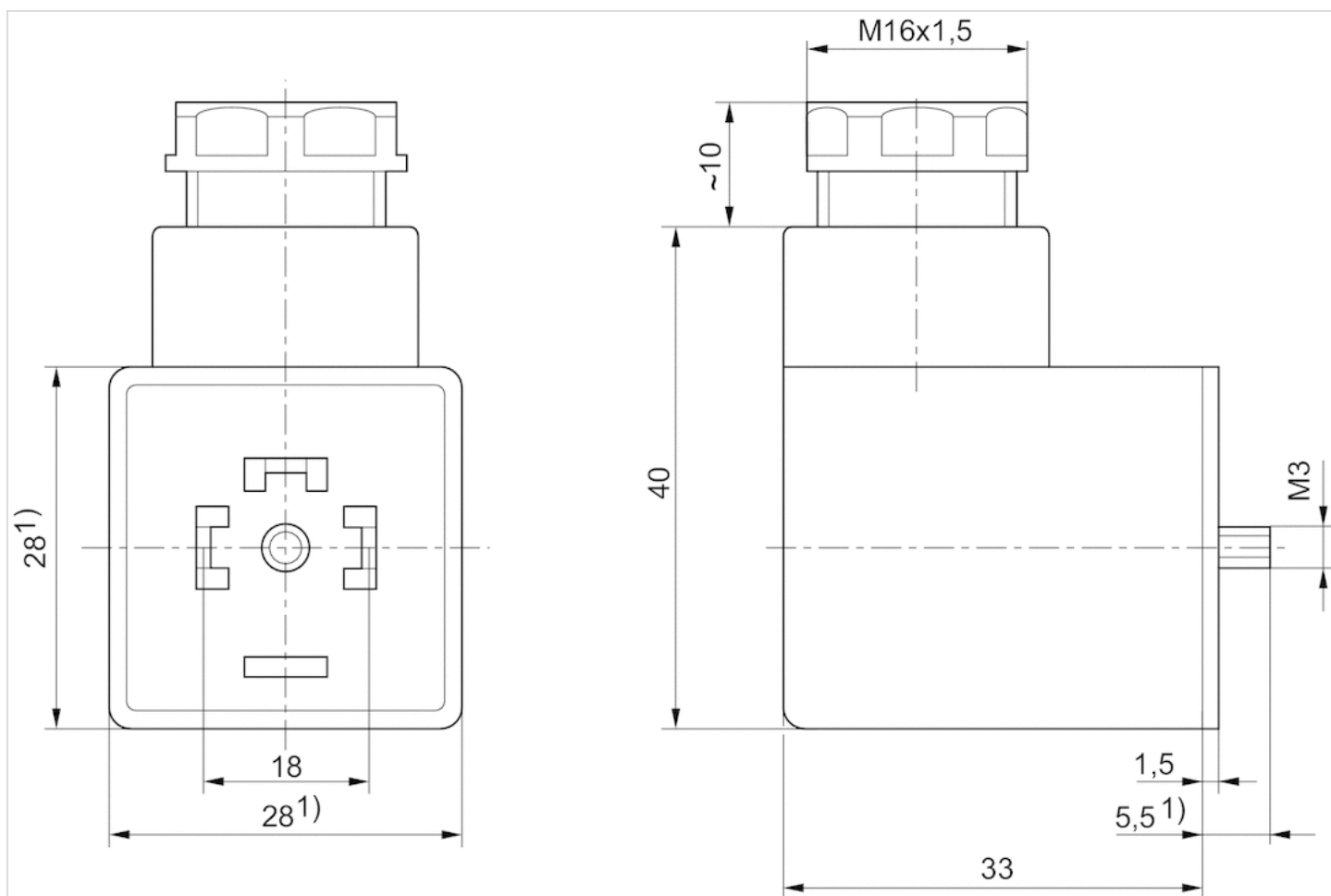
Podany stopień ochrony obowiązuje wyłącznie w zamontowanym i sprawdzonym stanie.

Informacje Techniczne

Materiał	
Uszczelki	kauczuk naturalny / kauczuk butadienowy Kauczuk silikonowy

Rozmiary

Rozmiary



1) Maks.

Łącznik wtykowy zaworu, seria CON-VP

- Gniazdko, kształt B, 2+E, kątowna, 90°

- ISO 6952

- nieekranowany

- z LED Żółty Czerwony Czerwony



Typ przyłącza

śruby

Temperatura otoczenia min./max.

-25 ... 50 °C

Napięcie

Patrz tabela u dołu

robocze

modułu

stopień ochrony

IP65

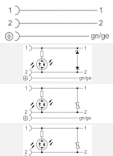
Moment dokręcający śruby mocującej

0,4 Nm

Ciężar

0,02 kg

Dane techniczne

Numer materiałowy		Napięcie robocze modułu	Prąd, max.	zabezpieczenie
1834484096		300 V DC	10 A	-
1834484104		24 V AC/DC	-	Dioda Z
1834484105		110 V AC	-	warystor
1834484106		230 V AC	-	warystor

Numer materiałowy	funkcje styków	Wskaźnik stanu z diodą LED	Przyłączalna Ø kabla min./max.
1834484096	2+E	-	5 / 8 mm
1834484104	2+E	Żółty	6 / 8 mm
1834484105	2+E	Czerwony Czerwony	6 / 8 mm
1834484106	2+E	Czerwony Czerwony	6 / 8 mm

Numer materiałowy	Uszczelka	Rys.
1834484096	kauczuk naturalny / kauczuk butadienowy	Fig. 1
1834484104	Kauczuk silikonowy	Fig. 2
1834484105	Kauczuk silikonowy	Fig. 2
1834484106	Kauczuk silikonowy	Fig. 2

Uszczelka profilowana, uszczelka płaska

Informacje Techniczne

Podany stopień ochrony obowiązuje wyłącznie w zamontowanym i sprawdzonym stanie.

Informacje Techniczne

Materiał

Uszczelki

kauczuk naturalny / kauczuk butadienowy Kauczuk silikonowy

Rozmiary

Fig. 1

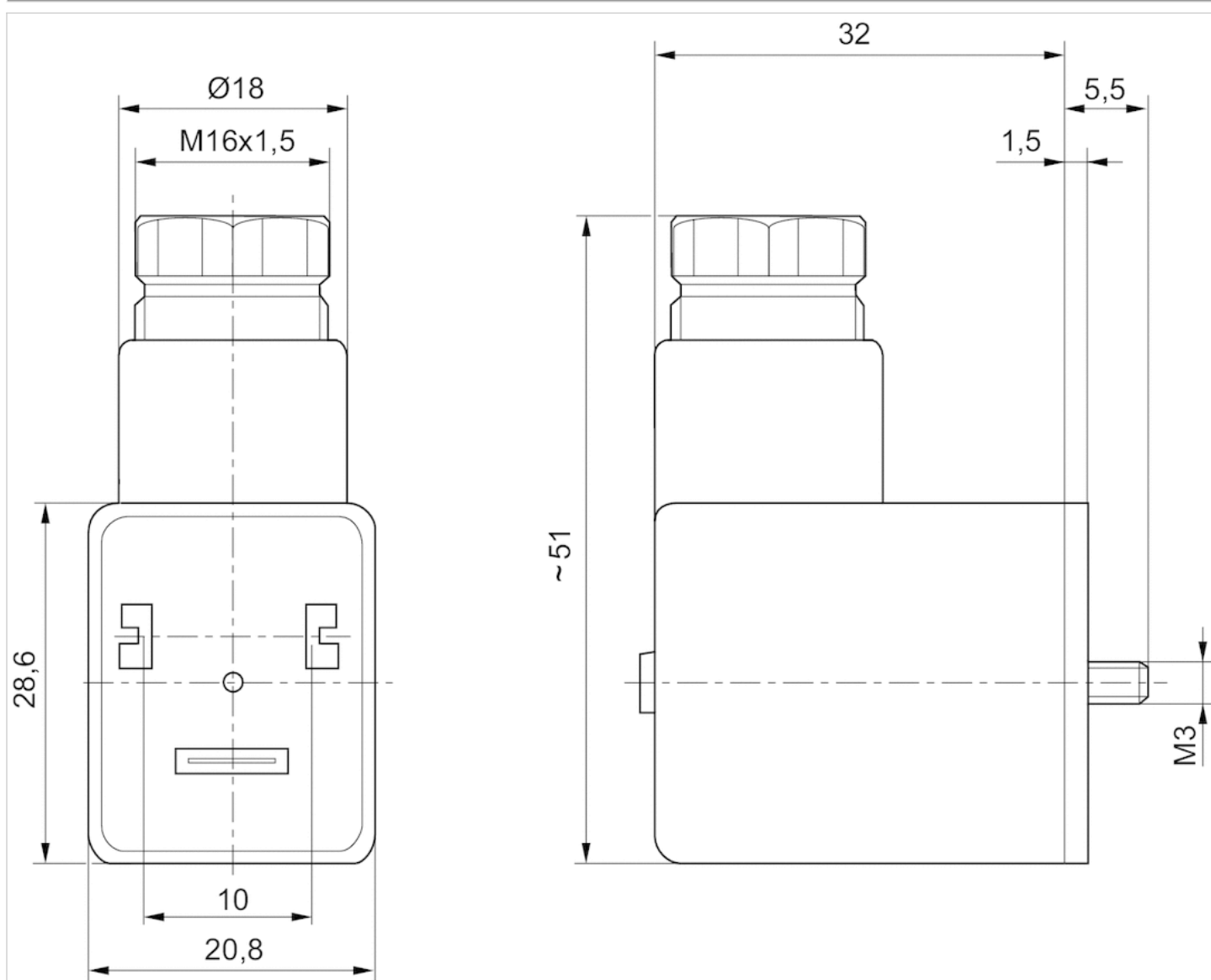
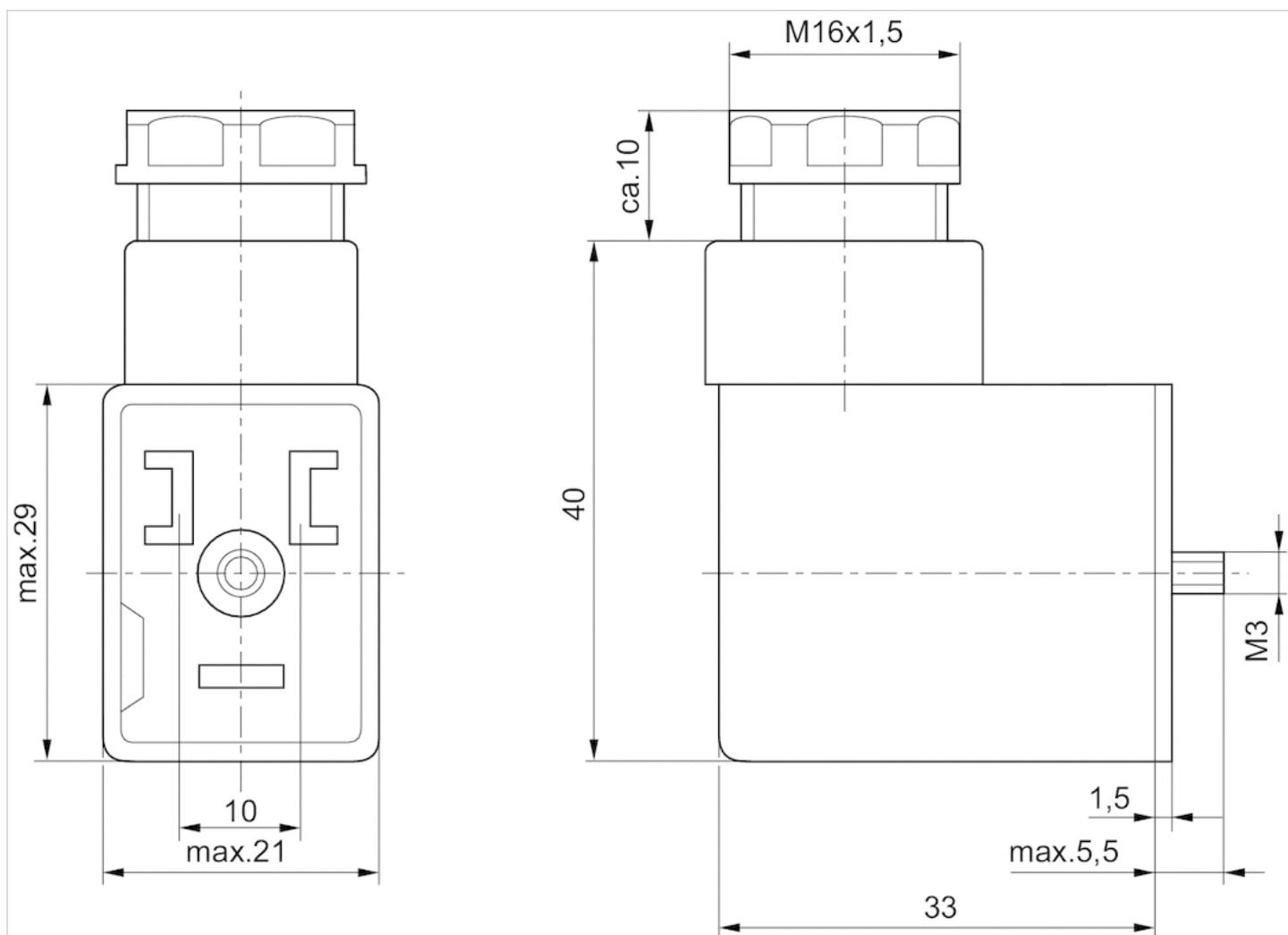


Fig. 2

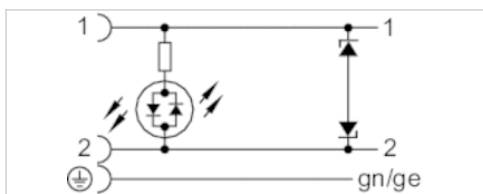


Łącznik wtykowy zaworu, seria CON-VP

- Gniazdko kształt B 2+E kąтова 90°
- otwarte końce kabli 3-stykowy
- z kablem
- nieekranowany



Temperatura otoczenia min./max.	-20 ... 80 °C
Napięcie robocze modułu	24 V AC/DC
stopień ochrony	IP67
zabezpieczenie	Dioda Z
Przekrój przewodu	0,75 mm ²
Moment dokręcający śruby mocującej	0,4 Nm
Ciężar	Patrz tabela u dołu



Dane techniczne

Numer materiałowy	Prąd, max.	funkcje styków	Wskaźnik stanu z diodą LED	Ilość przewodów	Kabel-Ø	Długość kabla	Ciężar
1834484152	10 A	2+E	Żółty	3	5,9 mm	3 m	0,2 kg
1834484153	10 A	2+E	Żółty	3	5,9 mm	3 m	0,2 kg
1834484154	10 A	2+E	Żółty	3	5,9 mm	5 m	0,31 kg
1834484155	10 A	2+E	Żółty	3	5,9 mm	5 m	0,31 kg

Numer materiałowy	Rys.
1834484152	Fig. 1
1834484153	Fig. 2
1834484154	Fig. 1
1834484155	Fig. 2

Dostawa wł. z uszczelką

Informacje Techniczne

Podany stopień ochrony obowiązuje wyłącznie w zamontowanym i sprawdzonym stanie.

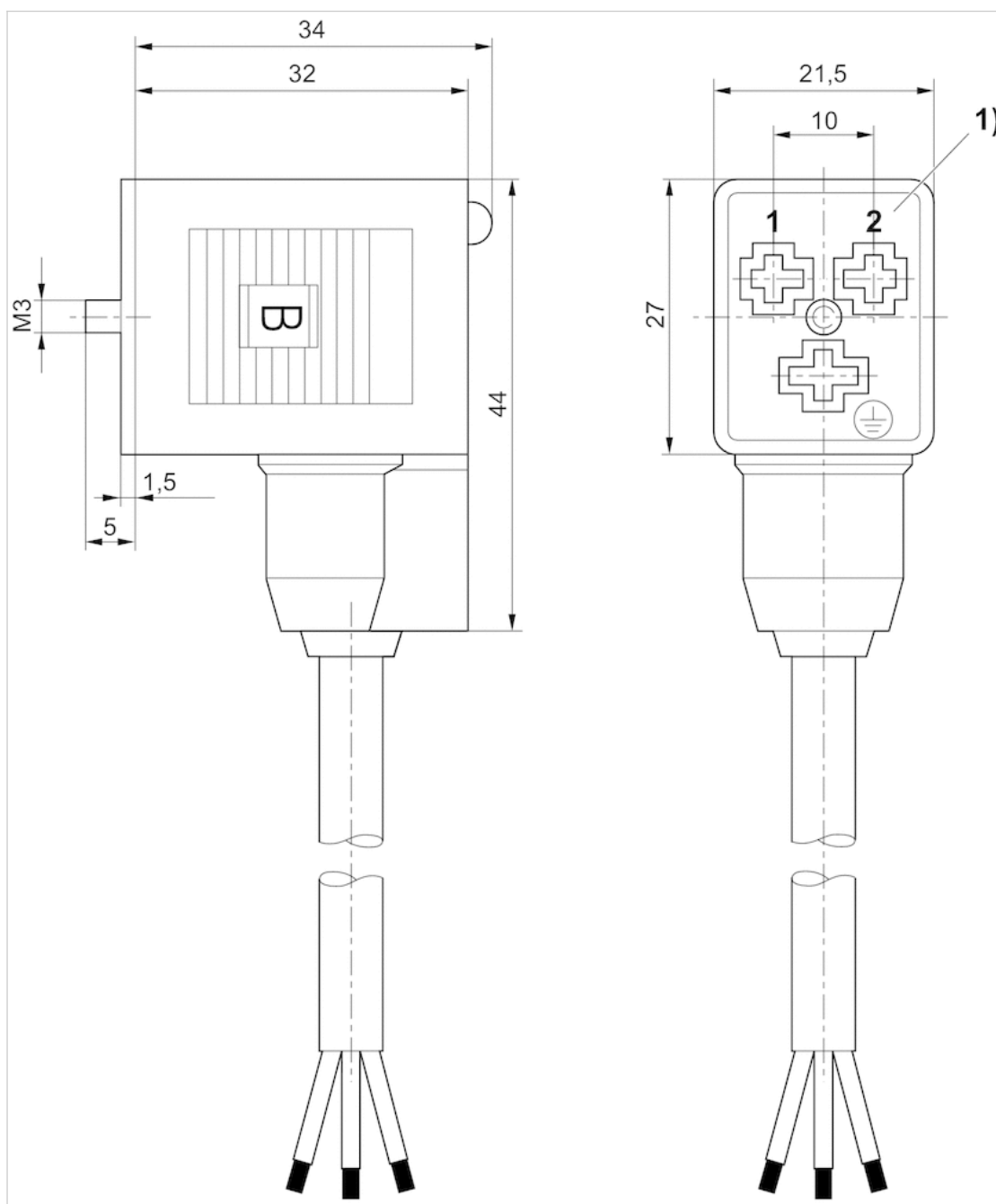
Informacje Techniczne

Materiał

Uszczelki	kauczuk naturalny / kauczuk butadienowy
Izolacja kabla	Polichlorek winylu

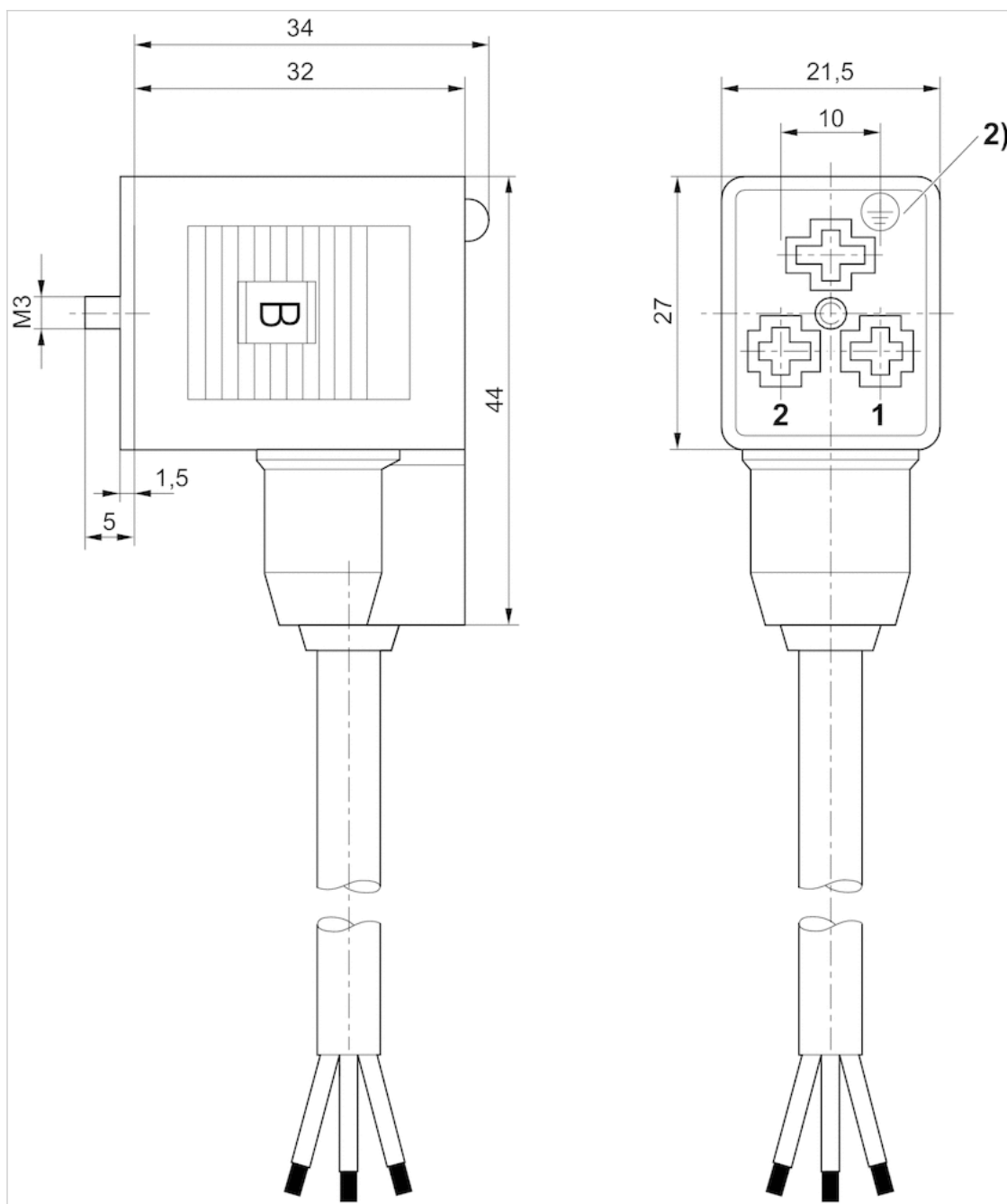
Rozmiary

Fig. 1



1) wkład tulejowy 0°

Fig. 2



2) wkład tulejowy 180°

Łącznik wtykowy zaworu, seria CON-VP

- Gniazdko, Kształt B przemysłowy, 2+E, kątowa, 90°
- Standard przemysłowy
- nieekranowany
- z LED Żółty Czerwony



Typ przyłącza	śruby
Temperatura otoczenia min./max.	-25 ... 50 °C
Napięcie robocze modułu	Patrz tabela u dołu
stopień ochrony	IP65
Moment dokręcający śruby mocującej	0,4 Nm
Ciężar	0,02 kg

Dane techniczne

Numer materiałowy		Napięcie robocze modułu	Prąd, max.	zabezpieczenie
1834484051		300 V DC	10 A	-
1834484107		24 V AC/DC	-	Dioda Z
1834484108		110 V AC	-	warystor
1834484109		230 V AC	-	warystor

Numer materiałowy	funkcje styków	Wskaźnik stanu z diodą LED	Przyłączalna Ø kabla min./max.
1834484051	2+E	-	4 / 8 mm
1834484107	2+E	Żółty	6 / 8 mm
1834484108	2+E	Czerwony	6 / 8 mm
1834484109	2+E	Czerwony	4 / 8 mm

Numer materiałowy	Uszczelka	Rys.	
1834484051	kauczuk naturalny / kauczuk butadienowy	Fig. 1	1)
1834484107	Kauczuk silikonowy	Fig. 2	2)
1834484108	Kauczuk silikonowy	Fig. 2	1)
1834484109	Kauczuk silikonowy	Fig. 2	2)

1) Uszczelka profilowana

2) uszczelka płaska,

Informacje Techniczne

Ze względów bezpieczeństwa konieczne jest prawidłowe, centryczne podłączenie łącznika wtykowego zaworu. Podany stopień ochrony obowiązuje wyłącznie w zamontowanym i sprawdzonym stanie.

Informacje Techniczne

Materiał

Uszczelki

kauczuk naturalny / kauczuk butadienowy Kauczuk silikonowy

Rozmiary

Fig. 1

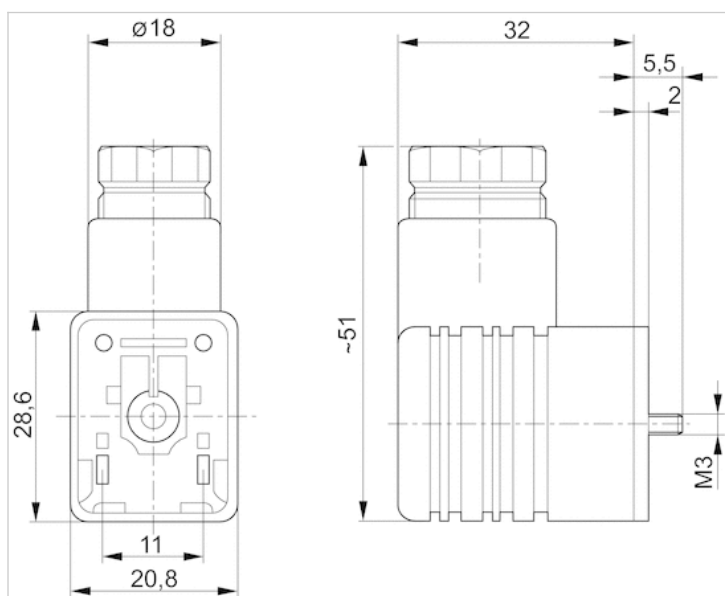
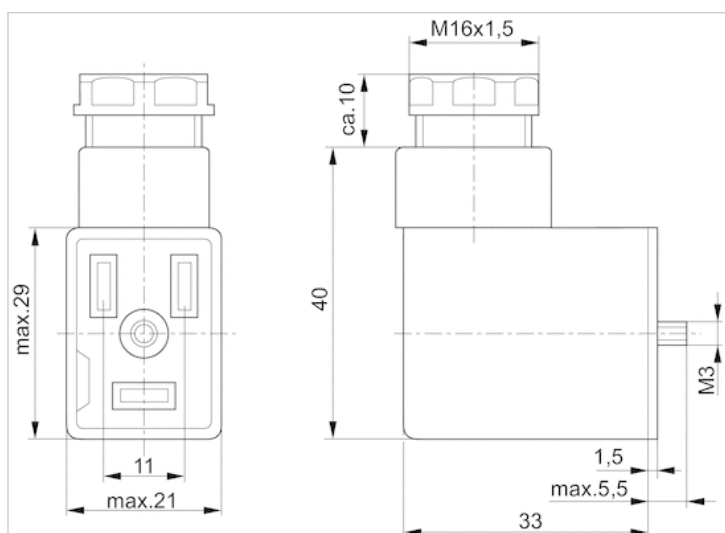


Fig. 2

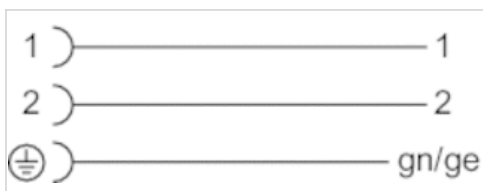


Łącznik wtykowy zaworu, seria CON-VP

- Gniazdko Kształt B przemysłowy 2+E kątowna 90°
- otwarte końce kabli 3-stykowy
- z kablem
- nieekranowany



Temperatura otoczenia min./max.	-20 ... 80 °C
stopień ochrony	IP67
Przekrój przewodu	0,75 mm ²
Moment dokręcający śruby mocującej	0,4 Nm
Ciężar	0,02 kg



Dane techniczne

Numer materiałowy	Prąd, max.	funkcje styków	Ilość przewodów	Kabel-Ø	Długość kabla
8946201912	4 A	2+E	3	5,9 mm	3 m

Informacje Techniczne

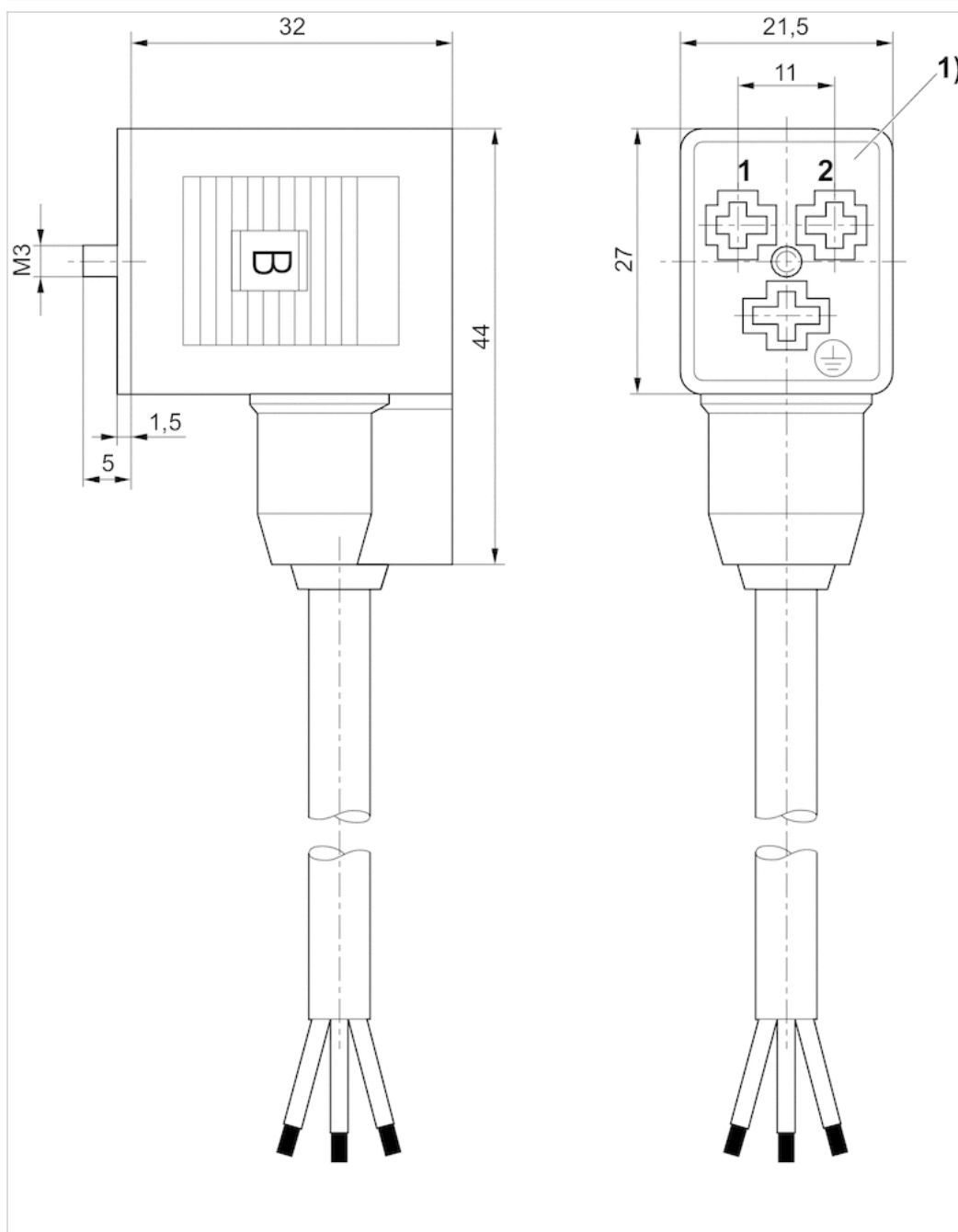
Ze względów bezpieczeństwa konieczne jest prawidłowe, centryczne podłączenie łącznika wtykowego zaworu. Podany stopień ochrony obowiązuje wyłącznie w zamontowanym i sprawdzonym stanie.

Informacje Techniczne

Materiał	
Izolacja kabla	Polichlorek winylu

Rozmiary

Rozmiary



1) wkład tulejowy 0°

Łącznik wtykowy zaworu, seria CON-VP

- Gniazdko, kształt C, 2+E, kątowna, 90°

- ISO 15217

- nieekranowany

- z LED Zielony



Typ przyłącza

Temperatura otoczenia min./max.

Napięcie

robocze

modułu

stopień ochrony

Moment dokręcający śruby mocującej

Ciężar

śruby

-40 ... 90 °C

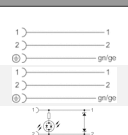
Patrz tabela u dołu

IP65

0,4 Nm

Patrz tabela u dołu

Dane techniczne

Numer materiałowy		Napięcie robocze modułu	Prąd, max.	zabezpieczenie
1834484187		250 / 300 V AC/DC	6 A	-
8941012202		250 / 300 V AC/DC	6 A	-
4402050330		24 V AC/DC	-	Dioda Z

Numer materiałowy	funkcje styków	Wskaźnik stanu z diodą LED	Przyłączalna Ø kabla min./max.
1834484187	2+E	-	4 / 8 mm
8941012202	2+E	-	4 / 8 mm
4402050330	2+E	Zielony	-

Numer materiałowy	Uszczelka	Ciężar	Rys.	
1834484187	kauczuk naturalny / kauczuk butadienowy	0,012 kg	Fig. 1	-
8941012202	-	0,012 kg	Fig. 2	-
4402050330	-	0,014 kg	Fig. 3	1)

1)

Informacje Techniczne

Podany stopień ochrony obowiązuje wyłącznie w zamontowanym i sprawdzonym stanie.

Informacje Techniczne

Materiał

Uszczelki

kauczuk naturalny / kauczuk butadienowy

Rozmiary

Fig. 1

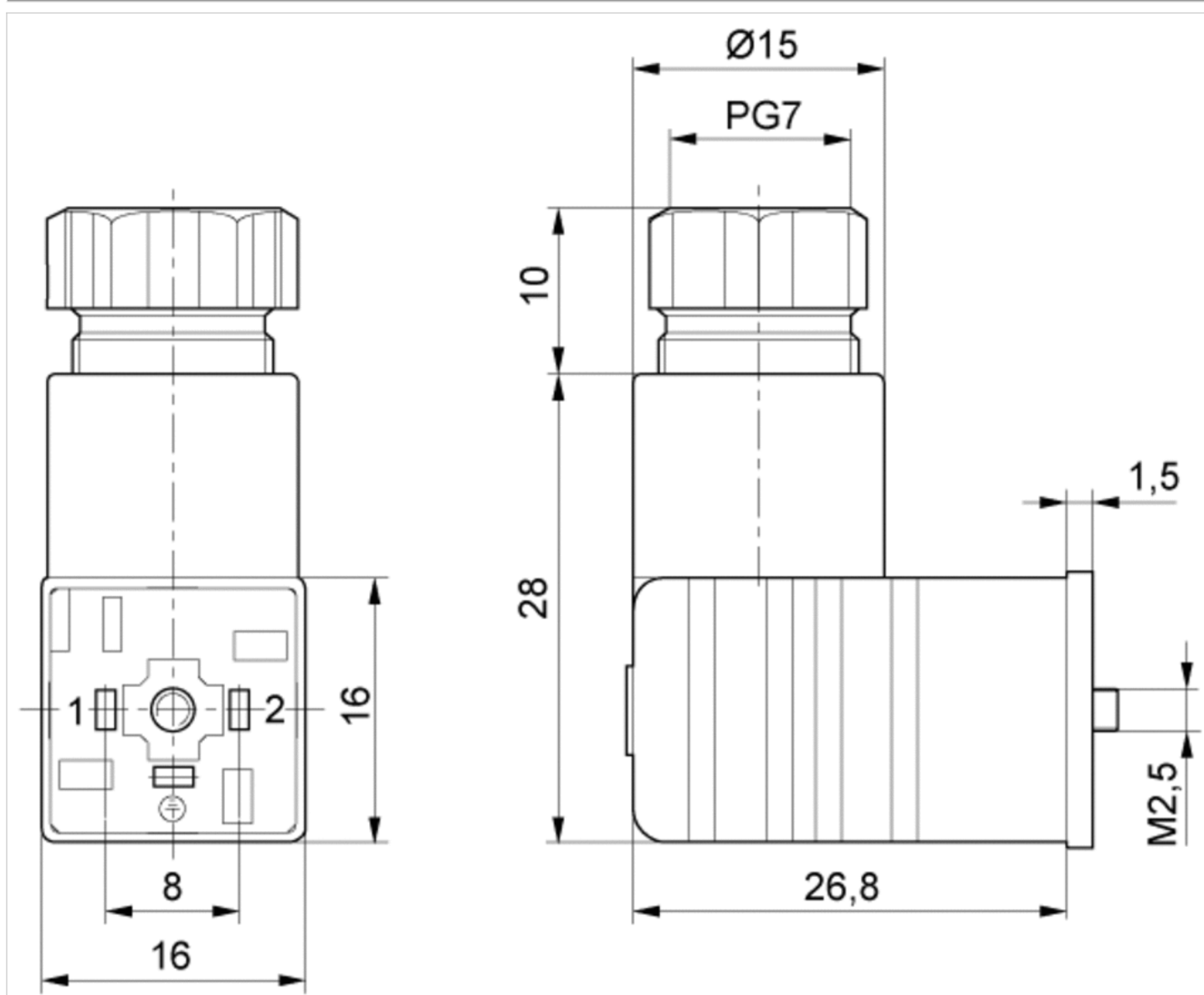


Fig. 2

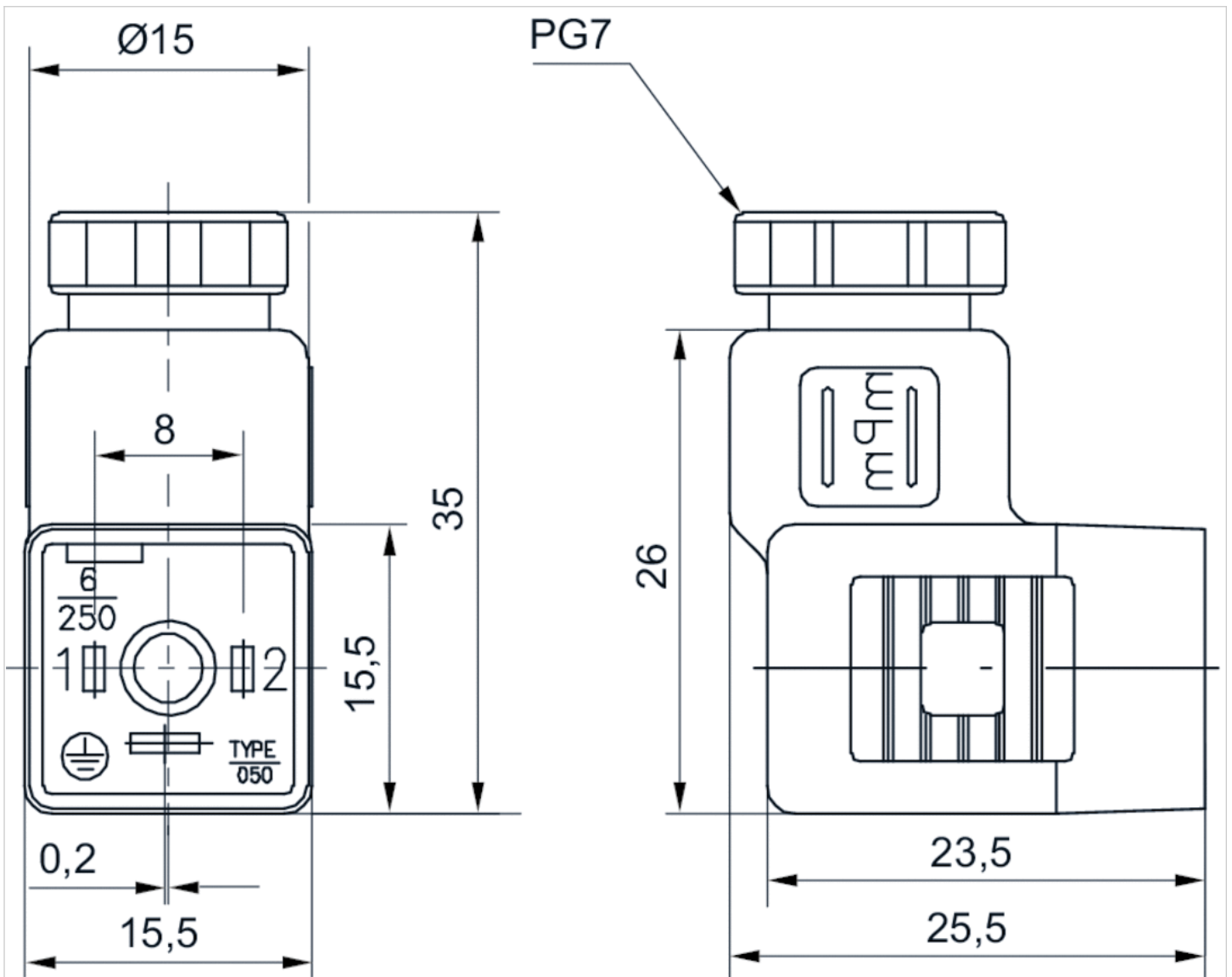
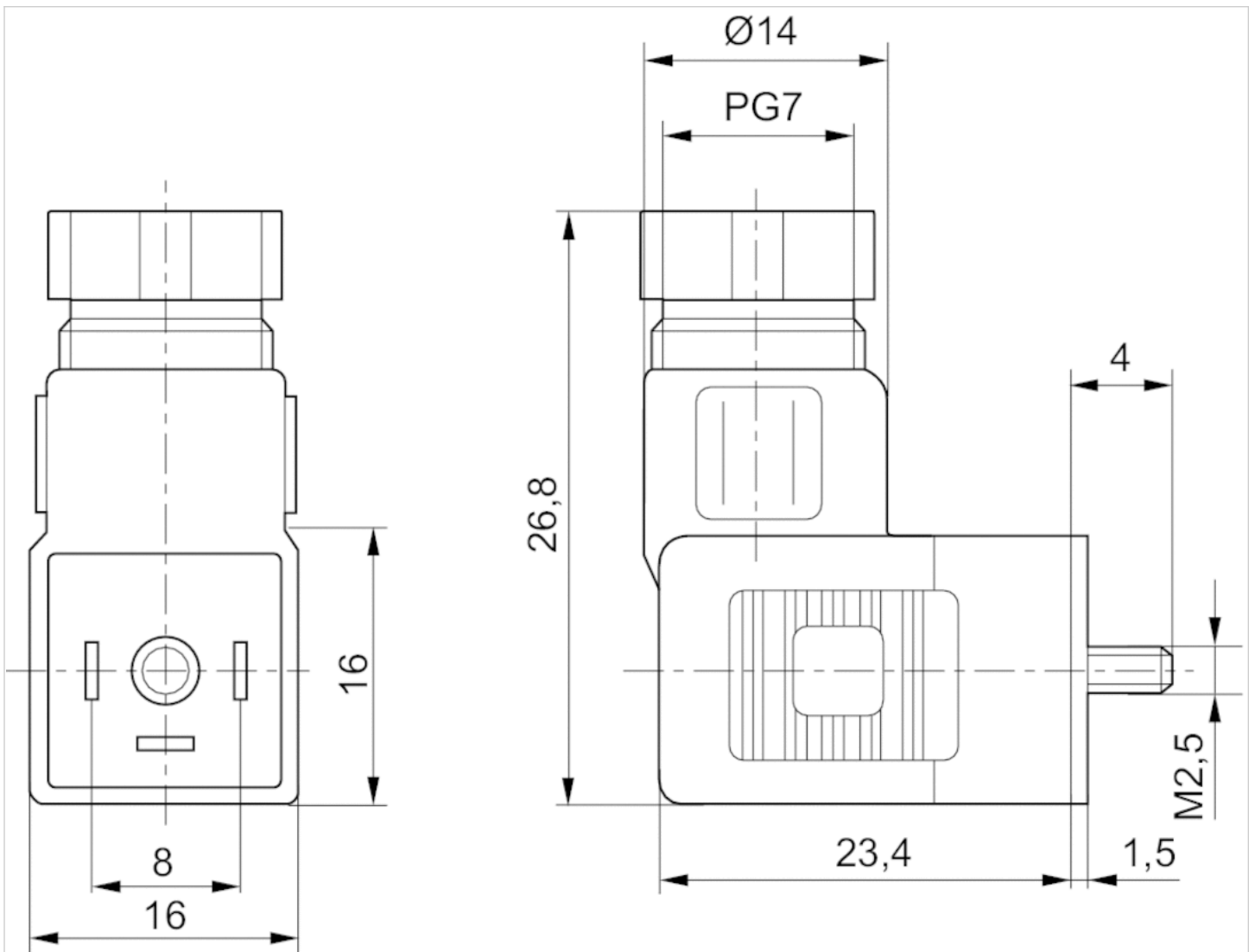


Fig. 3



Łącznik wtykowy okrągły, Seria CON-RD

- Gniazdko, M8x1, 3-stykowy, Kod A, prosty, 180°

- UL (Underwriters Laboratories)

- nieekranowany



Typ przyłącza

Temperatura otoczenia min./max.

Napięcie robocze modułu

stopień ochrony

Ciężar

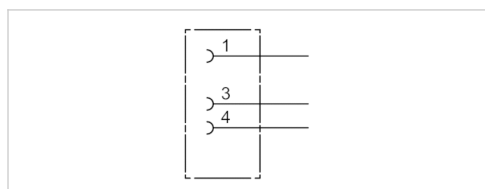
Lutowanie

-25 ... 80 °C

48 V AC/DC

IP67

0,009 kg



Dane techniczne

Numer materiałowy	Prąd, max.	Przyłączalna \varnothing kabla min./max.
1834484173	4 A	3,5 mm

Informacje Techniczne

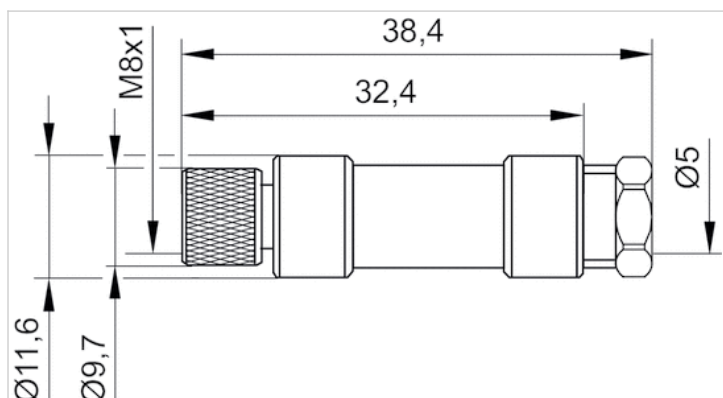
Podany stopień ochrony obowiązuje wyłącznie w zamontowanym i sprawdzonym stanie.

Informacje Techniczne

Materiał	
Obudowa	Poliamid

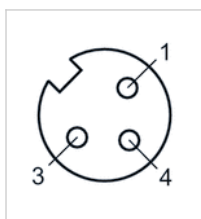
Rozmiary

Rozmiary



Funkcje styków

Układ styków gniazdo



Łącznik wtykowy okrągły, Seria CON-RD

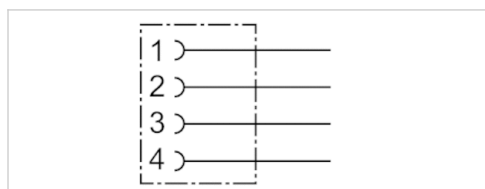
- Gniazdko, M8x1, 4-stykowy, Kod A, prosty, 180°

- UL (Underwriters Laboratories)

- nieekranowany



Temperatura otoczenia min./max.	-40 ... 85 °C
Napięcie robocze modułu	48 V AC/DC
stopień ochrony	IP67
Ciężar	0,009 kg



Dane techniczne

Numer materiałowy	Prąd, max.	Przyłączalna Ø kabla min./max.
1834484175	4 A	3,5 mm

Informacje Techniczne

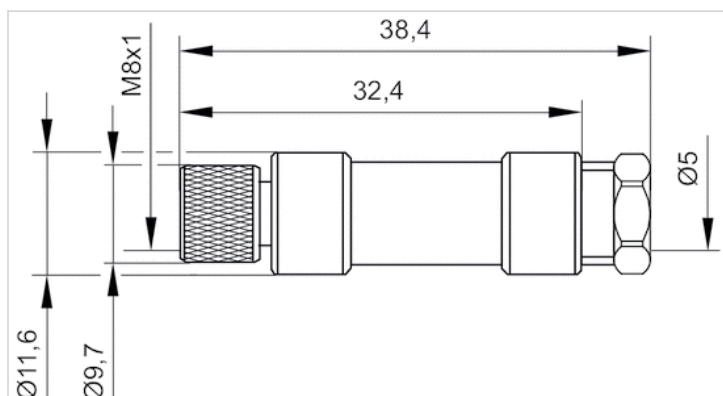
Podany stopień ochrony obowiązuje wyłącznie w zamontowanym i sprawdzonym stanie.

Informacje Techniczne

Materiał	
Obudowa	Poliamid

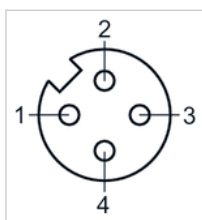
Rozmiary

Rozmiary



Funkcje styków

Układ styków gniazdo



Łącznik wtykowy okrągły, Seria CON-RD

- Gniazdko, M8x1, 3-stykowy, Kod A, kątowna, 90°

- UL (Underwriters Laboratories)

- nieekranowany



Typ przyłącza

Temperatura otoczenia min./max.

Napięcie robocze modułu

stopień ochrony

Ciężar

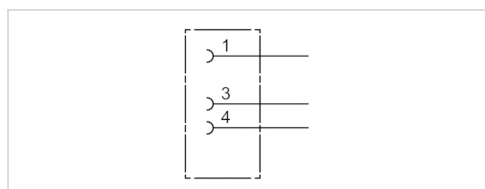
Lutowanie

-40 ... 85 °C

48 V AC/DC

IP67

0,01 kg



Dane techniczne

Numer materiałowy	Prąd, max.	funkcje styków	Przyłączalna Ø kabla min./max.
1834484174	4 A	3	3,5 / 5 mm

Informacje Techniczne

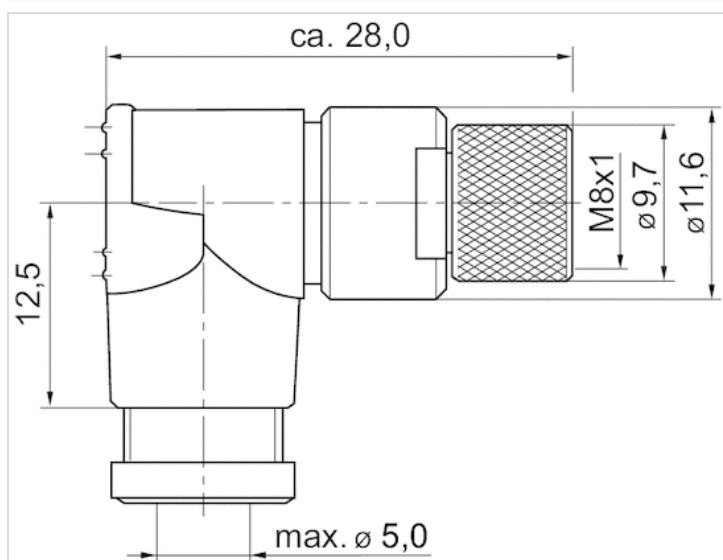
Podany stopień ochrony obowiązuje wyłącznie w zamontowanym i sprawdzonym stanie.

Informacje Techniczne

Materiał	
Obudowa	Poliamid

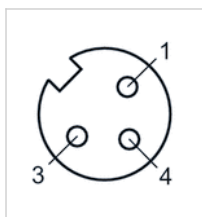
Rozmiary

Rozmiary



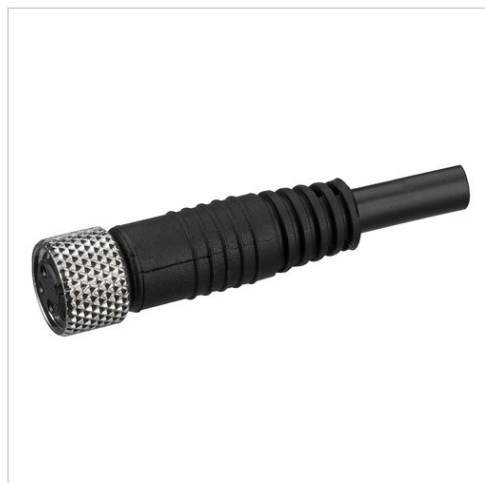
Funkcje styków

Układ styków gniazdo

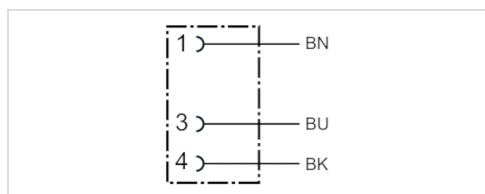


Łącznik wtykowy okrągły, Seria CON-RD

- Gniazdko M8x1 3-stykowy Kod A prosty 180°
- otwarte końce kabli
- z kablem
- nieekranowany



Napięcie robocze modułu	30 / 36 V AC/DC
stopień ochrony	IP67
Przekrój przewodu	0,34 mm ²
Ciężar	Patrz tabela u dołu



Dane techniczne

Numer materiałowy	Prąd, max.	Ilość przewodów	Kabel-Ø	Długość kabla	Ciężar
8946201312	2,5 A	3	3,5 mm	2 m	0,066 kg
8946201332	2,5 A	3	3,5 mm	15 m	0,466 kg

Informacje Techniczne

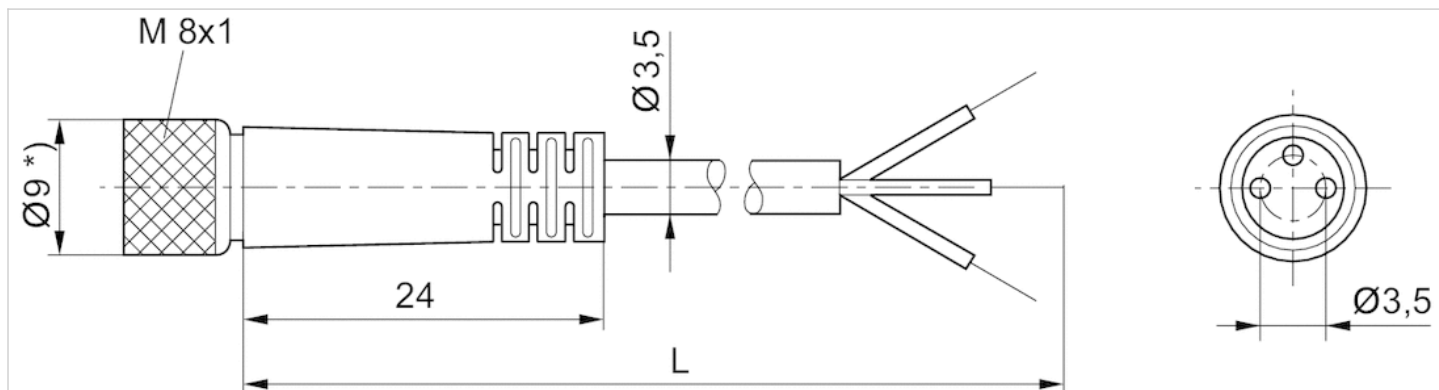
Podany stopień ochrony obowiązuje wyłącznie w zamontowanym i sprawdzonym stanie.

Informacje Techniczne

Materiał	
Izolacja kabla	Polichlorek winylu

Rozmiary

Rozmiary

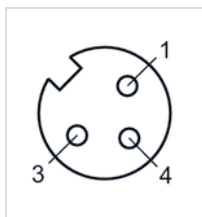


L = długość

*) Przy długości kabla 15 m Ø12

Funkcje styków

Układ styków gniazdo



- (1) BN=brązowy
- (3) BU=niebieski
- (4) BK=czarny

Łącznik wtykowy okrągły, Seria CON-RD

- Gniazdko M8x1 3-stykowy Kod A kątowna 90°

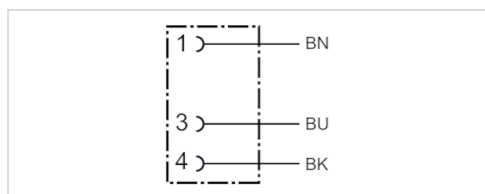
- otwarte końce kabli

- z kablem

- nieekranowany



Temperatura otoczenia min./max.	-40 ... 85 °C
Napięcie robocze modułu	48 V AC/DC
stopień ochrony	IP67
Przekrój przewodu	0,24 mm ²
Ciężar	Patrz tabela u dołu



Dane techniczne

Numer materiałowy	Prąd, max.	Ilość przewodów	Kabel-Ø	Długość kabla	Ciężar
1834484167	4 A	3	4,5 mm	3 m	0,087 kg
1834484169	4 A	3	4,5 mm	5 m	0,139 kg
1834484248	4 A	3	4,5 mm	10 m	0,279 kg

Informacje Techniczne

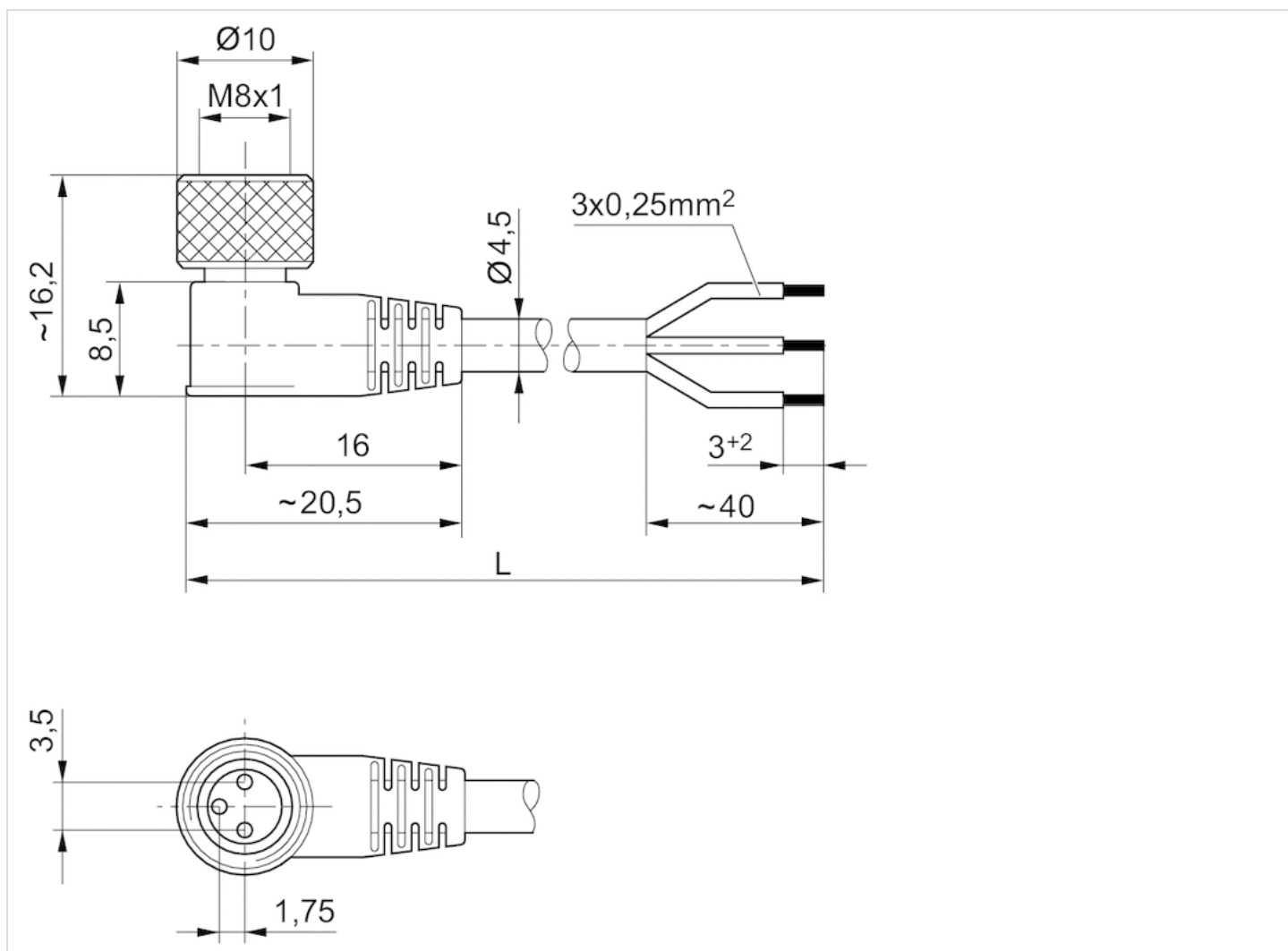
Podany stopień ochrony obowiązuje wyłącznie w zamontowanym i sprawdzonym stanie.

Informacje Techniczne

Materiał	
Obudowa	Poliuretan
Izolacja kabla	Poliuretan

Rozmiary

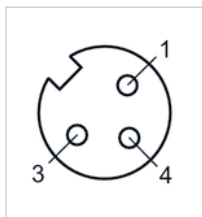
Rozmiary



L = długość

Funkcje styków

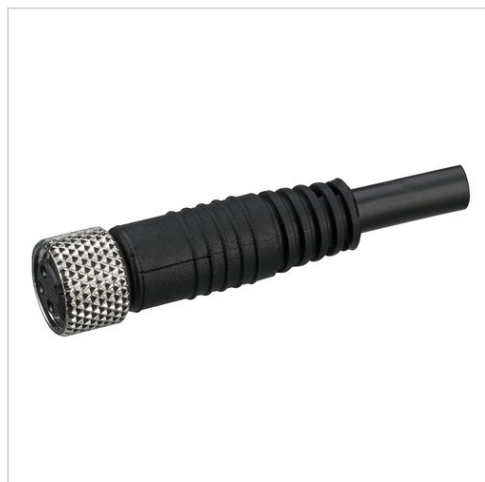
Układ styków gniazdo



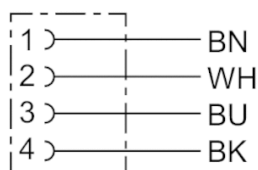
- (1) BN=brązowy
- (3) BU=niebieski
- (4) BK=czarny

Łącznik wtykowy okrągły, Seria CON-RD

- Gniazdko M8x1 4-stykowy Kod A prosty 180°
- otwarte końce kabli
- z kablem
- UL (Underwriters Laboratories)
- nieekranowany



Temperatura otoczenia min./max.	-40 ... 85 °C
Napięcie robocze modułu	48 V AC/DC
stopień ochrony	IP67
Przekrój przewodu	0,25 mm ²
Ciężar	Patrz tabela u dołu



Dane techniczne

Numer materiałowy	Prąd, max.	Ilość przewodów	Kabel-Ø	Długość kabla	Certyfikacja
1834484144	4 A	4	4,5 mm	3 m	UL (Underwriters Laboratories)
1834484146	4 A	4	4,5 mm	5 m	UL (Underwriters Laboratories)

Numer materiałowy	Ciężar
1834484144	0,087 kg
1834484146	0,14 kg

Informacje Techniczne

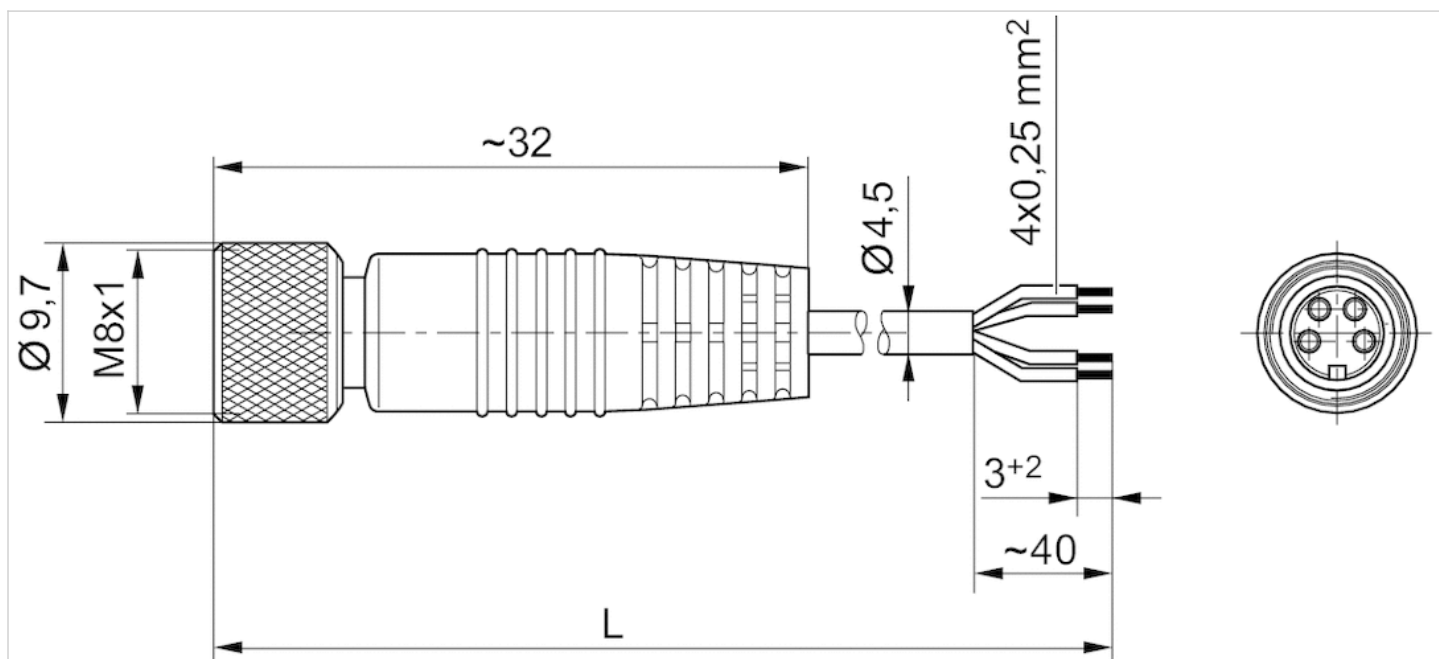
Podany stopień ochrony obowiązuje wyłącznie w zamontowanym i sprawdzonym stanie.

Informacje Techniczne

Materiał	
Obudowa	Poliuretan
Izolacja kabla	Poliuretan

Rozmiary

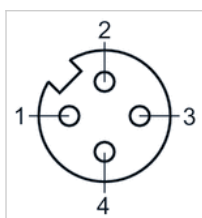
Rozmiary



L = długość

Funkcje styków

Układ styków gniazdo



- (1) BN=brązowy
- (2) WH=biały
- (3) BU=niebieski
- (4) BK=czarny