

Łącznik wtykowy zaworu, seria CON-VP

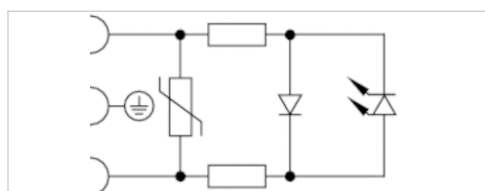
- Łącznik wtykowy zaworu, kształt A

- EN 175301-803, kształt A

- z LED Zielony



Temperatura otoczenia min./max.	-25 ... 60 °C
stopień ochrony	IP65
zabezpieczenie	warystor
Moment dokręcający śruby mocującej	0,2 Nm
Ciężar	0,025 kg



Dane techniczne

Numer materiałowy	zabezpieczenie	funkcje styków	Wskaźnik stanu z diodą LED	Przyłączalna Ø kabla min./max.
R432015626	warystor	2+E	Zielony	8 / 10 mm

Łącznik wtykowy zaworu ze wskaźnikiem stanu (2 LED) dla czujnika ciśnienia, Uszczelka profilowana, uszczelka płaska

Informacje Techniczne

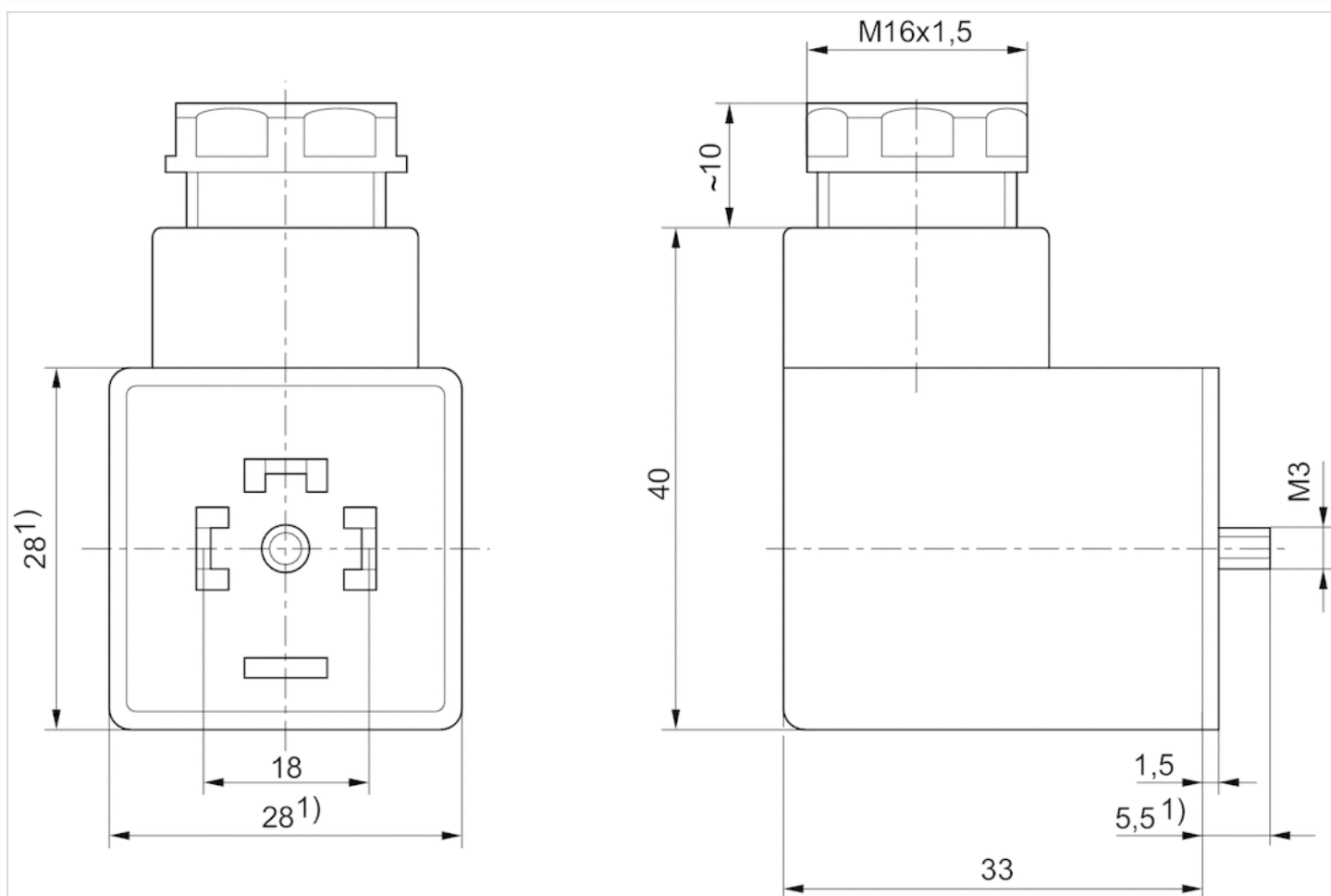
Podany stopień ochrony obowiązuje wyłącznie w zamontowanym i sprawdzonym stanie.

Informacje Techniczne

Materiał	
Obudowa	Poliamid
Uszczelki	kauczuk naturalny / kauczuk butadienowy

Rozmiary

Rozmiary



1) Maks.

Łącznik wtykowy zaworu, seria CON-VP

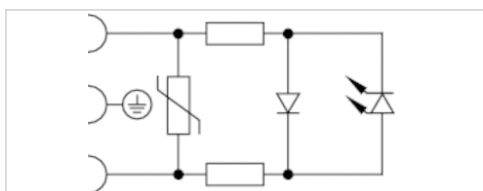
- Łącznik wtykowy zaworu, kształt A

- EN 175301-803, kształt A

- z LED Zielony



Temperatura otoczenia min./max.	-25 ... 60 °C
stopień ochrony	IP65
zabezpieczenie	warystor
Moment dokręcający śruby mocującej	0,2 Nm
Ciężar	0,025 kg



Dane techniczne

Numer materiałowy	zabezpieczenie	funkcje styków	Wskaźnik stanu z diodą LED	Przyłączalna Ø kabla min./max.
R432008421	warystor	2+E	Zielony	8 / 10 mm

Łącznik wtykowy zaworu ze wskaźnikiem stanu (2 LED) dla czujnika ciśnienia, Uszczelka profilowana, uszczelka płaska

Informacje Techniczne

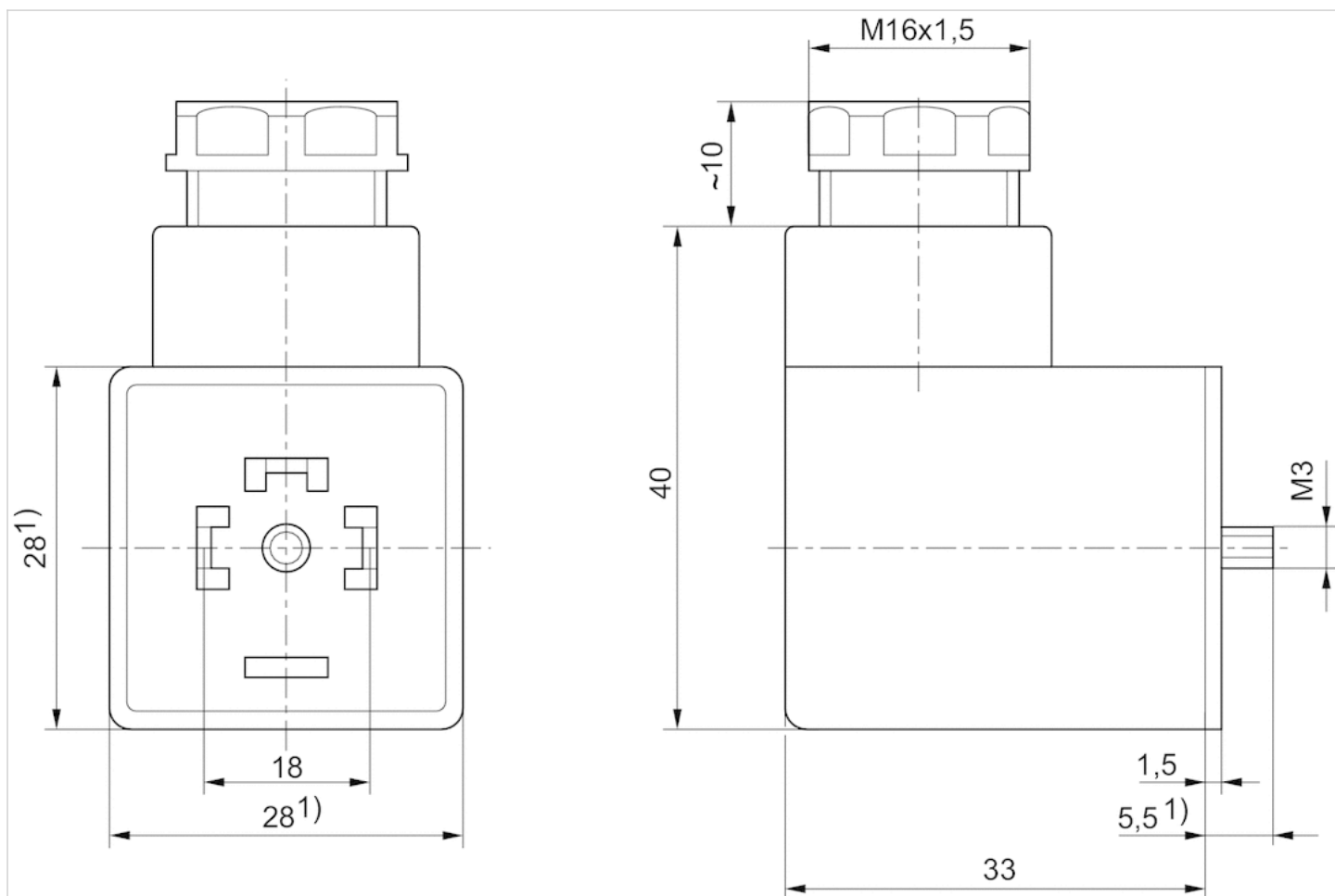
Podany stopień ochrony obowiązuje wyłącznie w zamontowanym i sprawdzonym stanie.

Informacje Techniczne

Materiał	
Obudowa	Poliamid
Uszczelki	kauczuk naturalny / kauczuk butadienowy

Rozmiary

Rozmiary



1) Maks.

Łącznik wtykowy zaworu, seria CON-VP

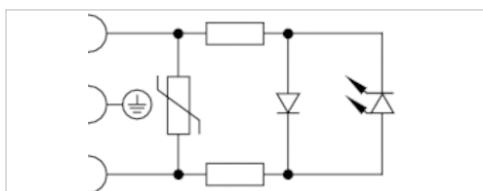
- Łącznik wtykowy zaworu, kształt A

- EN 175301-803, kształt A

- z LED Zielony



Temperatura otoczenia min./max.	-25 ... 60 °C
stopień ochrony	IP65
zabezpieczenie	warystor
Moment dokręcający śruby mocującej	0,2 Nm
Ciężar	0,025 kg



Dane techniczne

Numer materiałowy	zabezpieczenie	funkcje styków	Wskaźnik stanu z diodą LED	Przyłączalna Ø kabla min./max.
R432013726	warystor	2+E	Zielony	8 / 10 mm

Łącznik wtykowy zaworu ze wskaźnikiem stanu (2 LED) dla czujnika ciśnienia, Uszczelka profilowana, uszczelka płaska

Informacje Techniczne

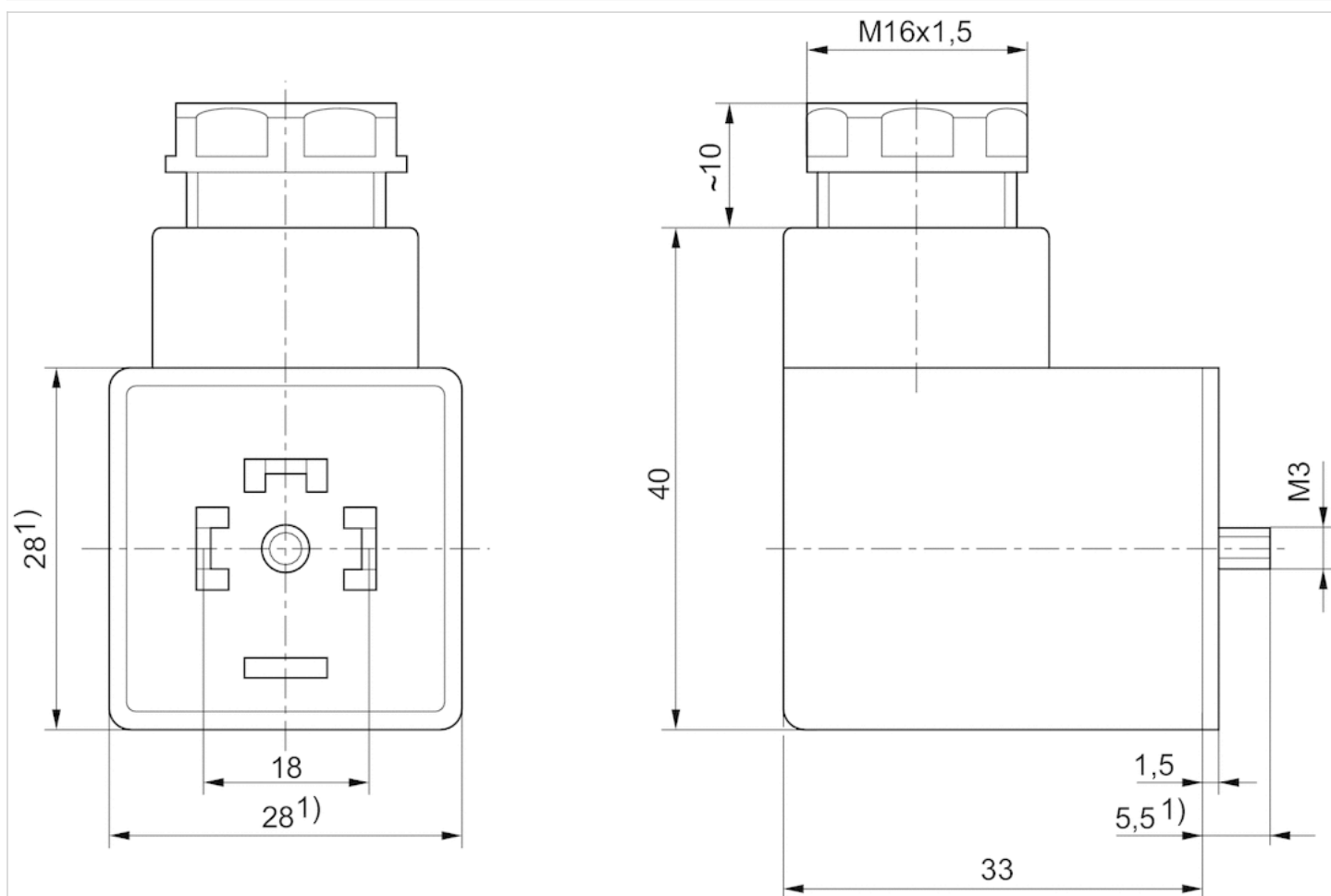
Podany stopień ochrony obowiązuje wyłącznie w zamontowanym i sprawdzonym stanie.

Informacje Techniczne

Materiał	
Obudowa	Poliamid
Uszczelki	kauczuk naturalny / kauczuk butadienowy

Rozmiary

Rozmiary



1) Maks.

Łącznik wtykowy zaworu, seria CON-VP

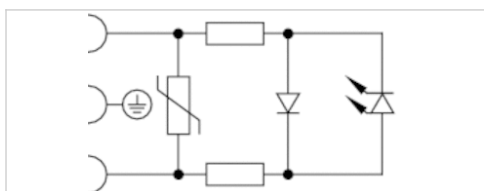
- Łącznik wtykowy zaworu, kształt A

- EN 175301-803, kształt A

- z LED Zielony



Temperatura otoczenia min./max.	-25 ... 60 °C
stopień ochrony	IP65
zabezpieczenie	warystor
Moment dokręcający śruby mocującej	0,2 Nm
Ciężar	0,025 kg



Dane techniczne

Numer materiałowy	zabezpieczenie	funkcje styków	Wskaźnik stanu z diodą LED	Przyłączalna Ø kabla min./max.
R432013730	warystor	2+E	Zielony	8 / 10 mm

Łącznik wtykowy zaworu ze wskaźnikiem stanu (2 LED) dla czujnika ciśnienia, Uszczelka profilowana, uszczelka płaska

Informacje Techniczne

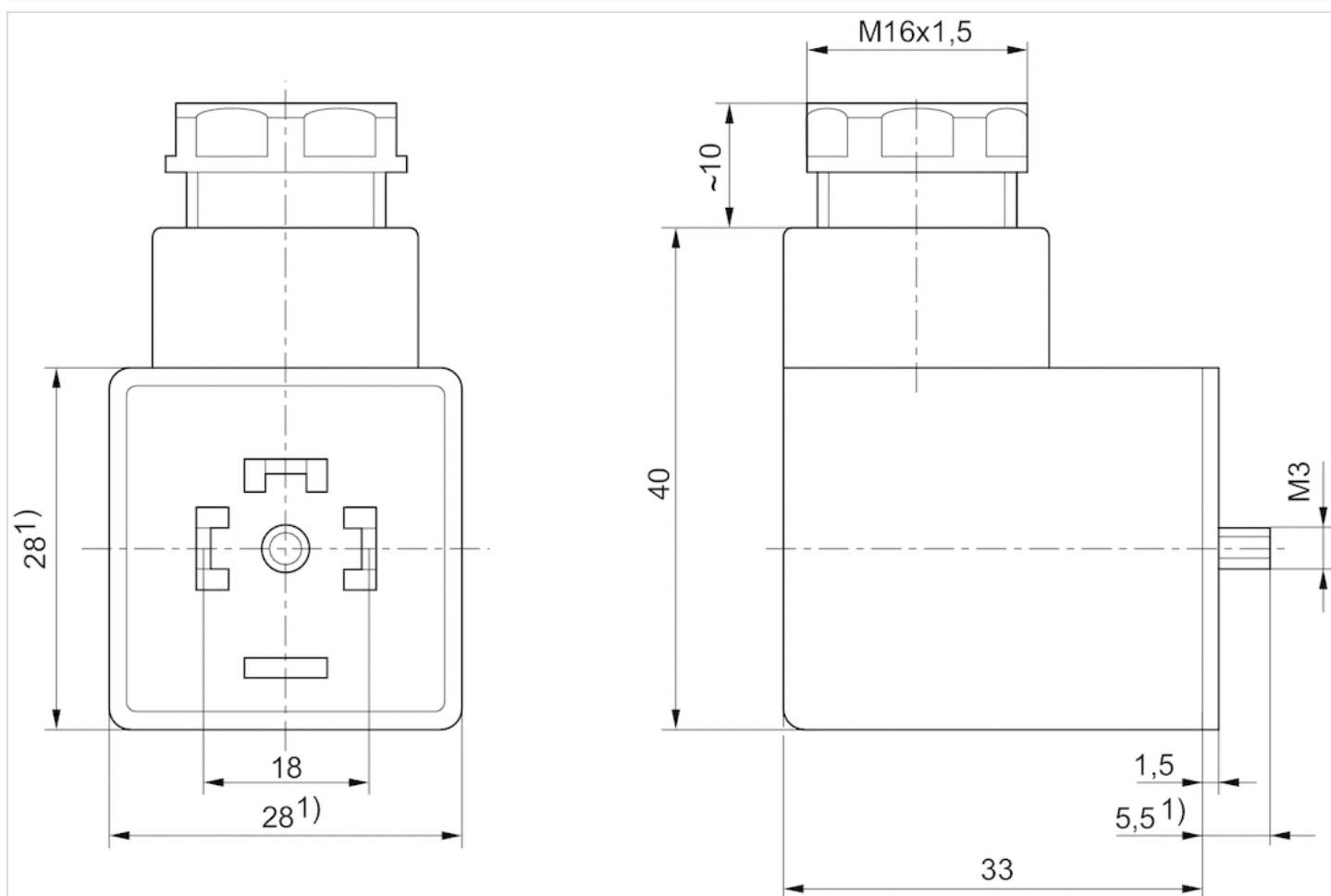
Podany stopień ochrony obowiązuje wyłącznie w zamontowanym i sprawdzonym stanie.

Informacje Techniczne

Materiał	
Obudowa	Poliamid
Uszczelki	kauczuk naturalny / kauczuk butadienowy

Rozmiary

Rozmiary



1) Maks.

Płyta zaślepiająca

- norma ISO 5599-1

- rozmiar konstrukcyjny ISO 1 ISO 2 ISO 3 ISO 4



Normy	ISO 5599-1
Ciśnienie robocze min./max	-1 ... 16 bar
Temperatura otoczenia min./max.	-20 ... 70 °C
Temperatura medium min./maks.	-20 ... 70 °C
Medium	Sprężone powietrze
Ilość pozycji zaworowych max.	1
Ciężar	Patrz tabela u dołu

Dane techniczne

Numer materiałowy	rozmiar konstrukcyjny	Ciężar
5801870000	ISO 1	0,055 kg
5802870000	ISO 2	0,1 kg
5803870000	ISO 3	0,21 kg
5804870000	ISO 4	0,27 kg

dostawa wł. z uszczelką i śrubami mocującymi

Informacje Techniczne

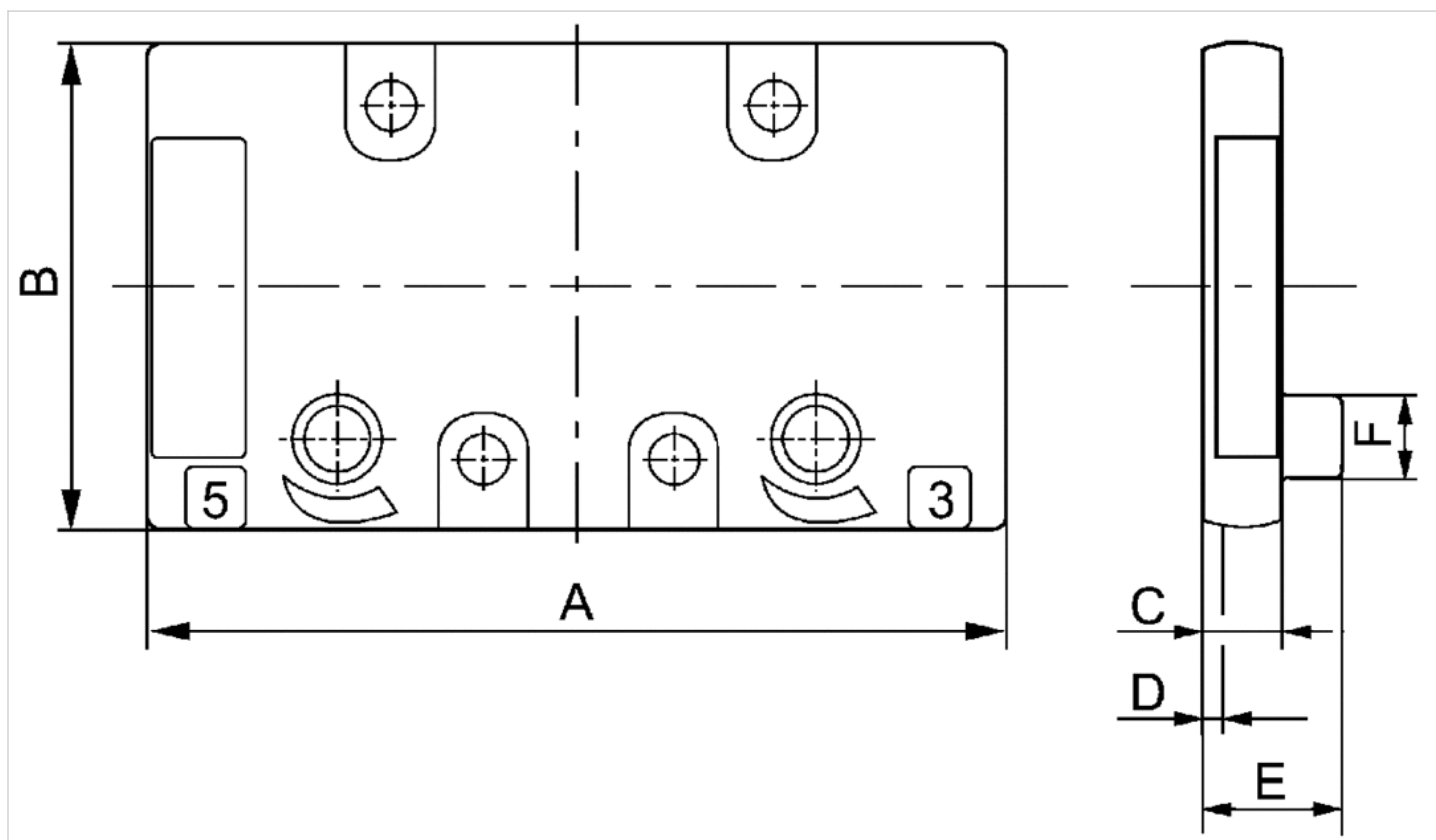
Należy zachować min. wartość ciśnienia sterującego, gdyż w przeciwnym razie może dojść do błędnych załączeń i ew. awarii zaworu! Punkt rosy pod ciśnieniem musi leżeć co najmniej 15 °C poniżej temperatury otoczenia i medium i może wynosić max. 3 °C . Zawartość oleju w sprężonym powietrzu musi być stała przez cały okres żywotności. Stosować wyłącznie oleje zaaprobowane przez firmę AVENTICS. Więcej informacji znajduje się w dokumencie „Informacje techniczne“ (dostępny w MediaCentre).

Informacje Techniczne

Materiał	
Obudowa	odlew ciśnieniowy aluminiowy, czarny lakierowany
Płyta podstawowa	odlew ciśnieniowy aluminiowy
Uszczelka	Kauczuk nitylowy

Rozmiary

Rozmiary



Rozmiary

Numer materiałowy	A	B	C	D	E	F	Ciężar
5801870000	69	39	7	2	–	–	0,055 kg
5802870000	86.4	49.4	9	2	–	–	0,1 kg
5803870000	116.5	63.5	10	2	15	12	0,21 kg
5804870000	142.5	74.5	10	2	20	15	0,27 kg

Płyta serwisowa do wymiany zaworu

- dla 581
- rozmiar 1
- norma ISO 5599-1



norma	ISO 5599-1
Temperatura otoczenia min./max.	-10 ... 50 °C
Medium	Sprężone powietrze
Maks. wielkość cząstek	50 µm
Zawartość oleju w sprężonym powietrzu	40 ... 400 mg/m ³
Ciężar	0,2 kg

Dane techniczne

Numer materiałowy

5801590000

Informacje Techniczne

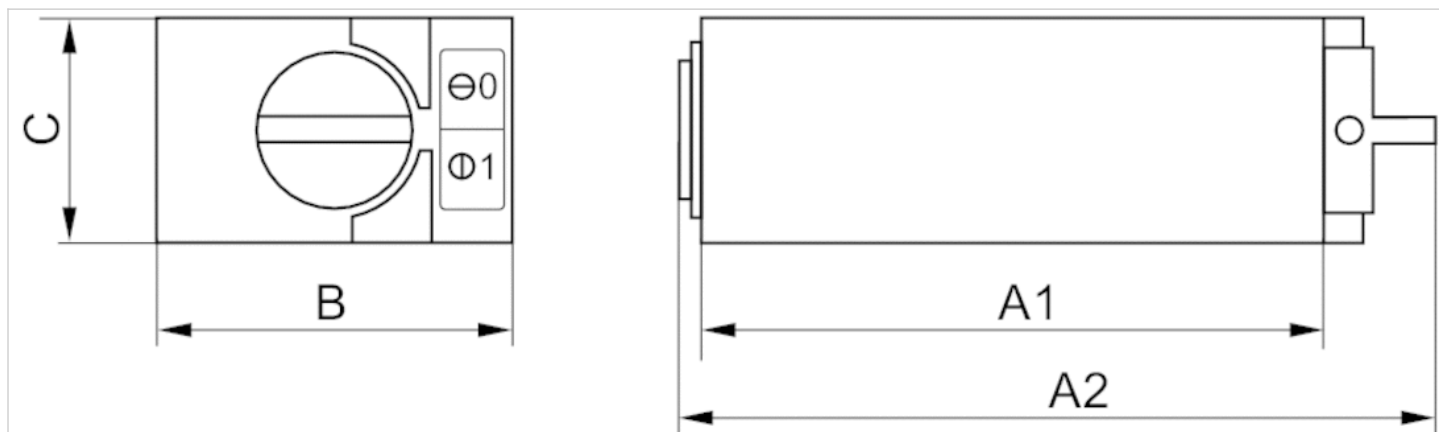
Materiał

Obudowa

aluminium, czarny anodowany

Rozmiary

Rozmiary



Rozmiary

Numer materiałowy	A1	A2	B	C
5801590000	70	85	40	25

Zawór redukcyjny dla sprężeń pionowych

- norma ISO 5599-1

- rozmiar konstrukcyjny ISO 1

- Przyłącze z regulacją 1 2 4 2, 4



Ciśnienie robocze min/max	16 bar
Zakres regulacji min/max	0,5 ... 12 bar
Temperatura otoczenia min./max.	5 ... 50 °C
Medium	Sprężone powietrze
Maks. wielkość cząstek	5 µm
Zawartość oleju w sprężonym powietrzu	0 ... 5 mg/m ³
Ciężar	Patrz tabela u dołu
Dostarczony produkt może się różnić od pokazanego na ilustracji.	

Dane techniczne

Numer materiałowy		rozmiar konstrukcyjny	Przyłącze z regulacją	Ciężar	Rys.	
0821302048		ISO 1	1	1,15 kg	Fig. 1	1)
0821302060		ISO 1	1	1,19 kg	Fig. 1	2)
0821302054		ISO 1	2	1,15 kg	Fig. 1	1)
0821302062		ISO 1	2	1,19 kg	Fig. 1	2)
0821302057		ISO 1	4	1,15 kg	Fig. 1	1)
0821302063		ISO 1	4	1,19 kg	Fig. 1	2)
0821302051		ISO 1	2, 4	1,57 kg	Fig. 2	1)
0821302061		ISO 1	2, 4	1,61 kg	Fig. 2	2)

dostawa wł. z uszczelką i śrubami mocującymi, zawór redukcyjny bez adaptera manometru, bez możliwości łączenia z zaworami ISO IS 12

1) z manometrem

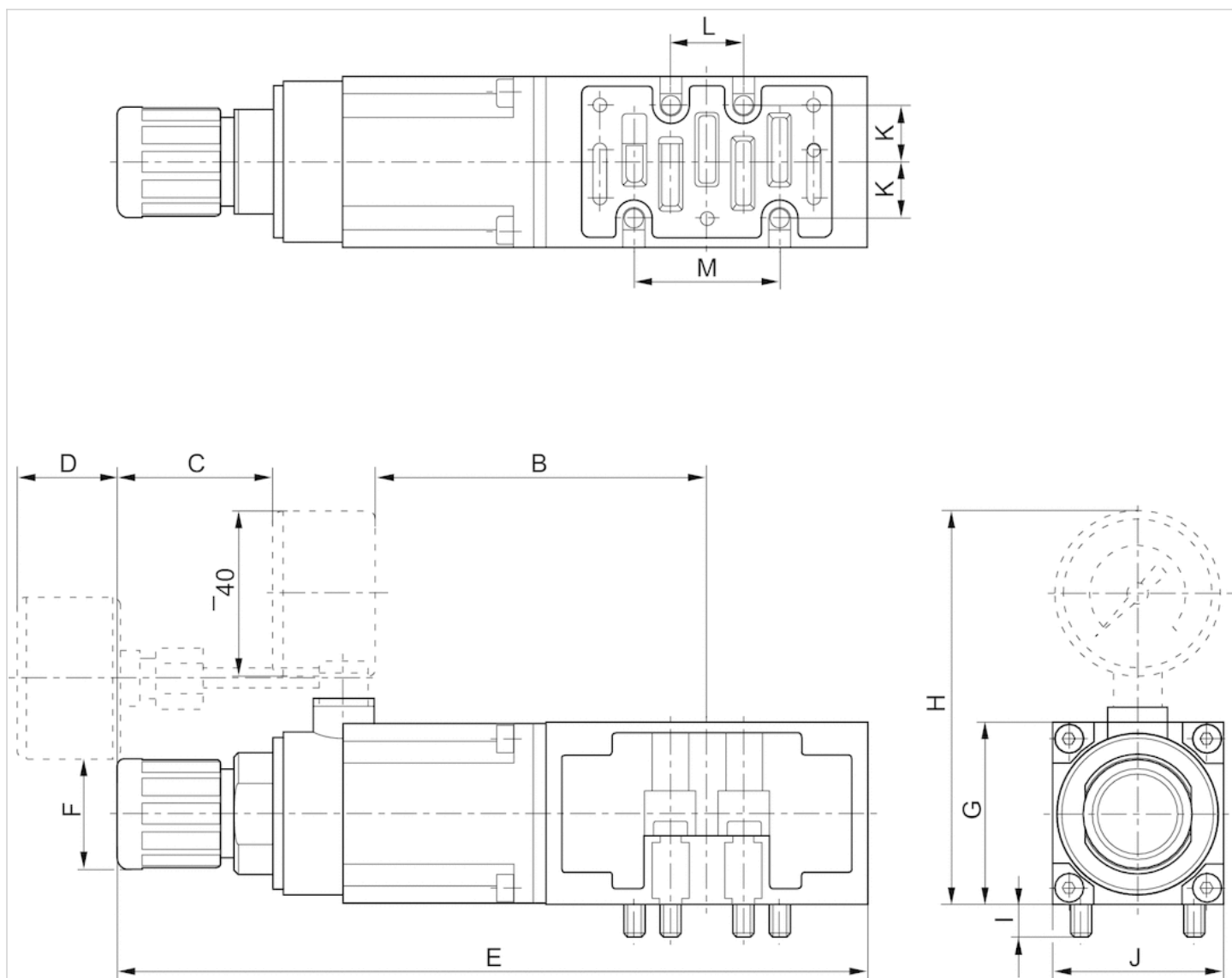
2) z manometrem i adapterem

Informacje Techniczne

Materiał	
Obudowa	Cynk
Uszczelki	Kauczuk butadienowy

Rozmiary

Fig. 1

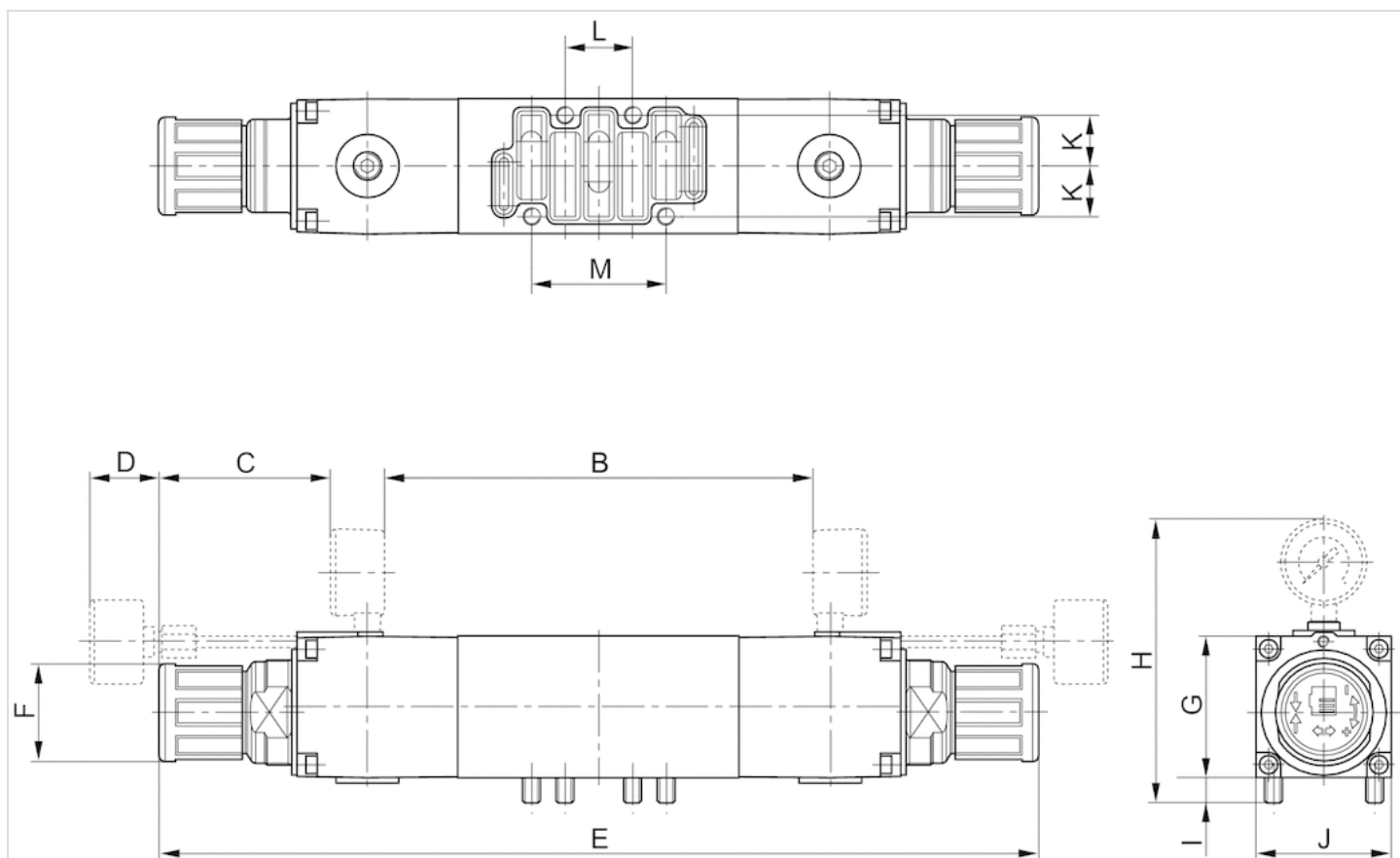


Rozmiary

Numer materiałowy	B±5	C±5	D±5	E±7	Ø F	G±5	H±5	I±2.5	J±5	K±2.5	L±2.5	M±5
0821302048	82	38,6	—	186	27	45	97,5	8	42,5	14	18	36
0821302060	—	—	25	186	27	45	97,5	8	42,5	14	18	36
0821302054	82	38,5	—	199	27	45	97,5	8	42,5	14	18	36
0821302062	—	—	25	199	27	45	97,5	8	42,5	14	18	36

Rozmiary

Fig. 2

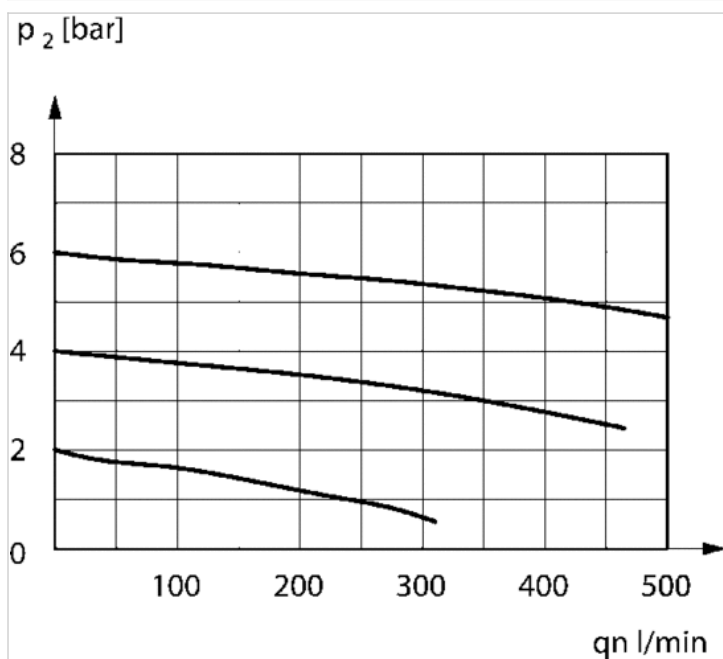


Rozmiary

Numer materiałowy	B±5	C±5	D±5	E±7	Ø F	G±5	H±5	I±2.5	J±5	K±2.5	L±2.5	M±5
0821302051	164	38,6	—	292	27	45	96,5	8	42,5	14	18	36
0821302061	—	—	25	292	27	45	—	8	42,5	14	18	36

Wykresy

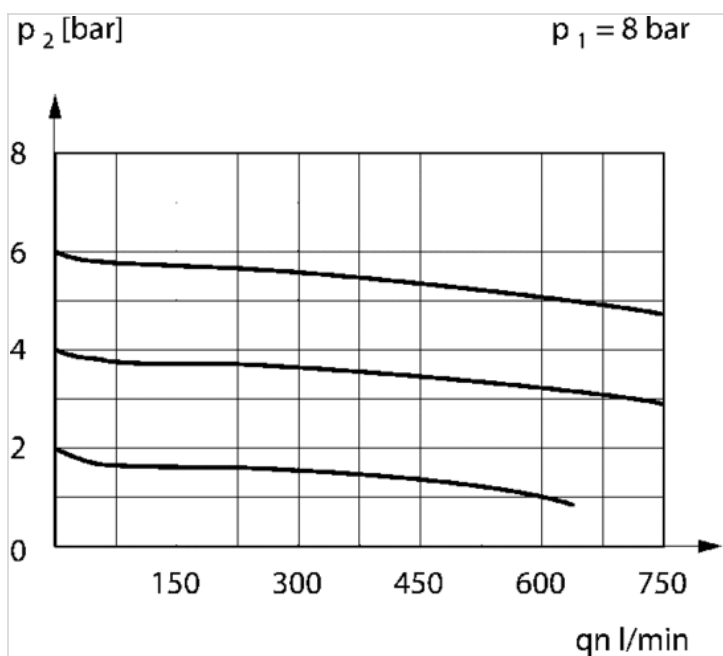
Charakterystyka przepływu



przyłącze 1 z regulacją

Przyłącze 2 z regulacją

Przyłącze 4 z regulacją



Przyłącze 2/4 z regulacją ciśnienia zasilania

Łącznik wtykowy zaworu, seria CON-VP

- Gniazdko, 2+E, kątowna, 90° Gniazdko, 3+E, kątowna, 90°

- EN 175301-803

- nieekranowany

- z LED Żółty Czerwony Zielony zielony/czerwony



Typ przyłącza

Temperatura otoczenia min./max.

Napięcie

robocze

modułu

stopień ochrony

Moment dokręcający śruby mocującej

Ciężar

śruby

-40 ... 90 °C

Patrz tabela u dołu

IP65

0,4 Nm

Patrz tabela u dołu

Dane techniczne

Numer materiałowy		Przyłącze elektryczne		Napięcie robocze modułu
		1		
1834484048		Gniazdko 2+E kątowna 90°		-
1834484059		Gniazdko 3+E kątowna 90°		-
1834484101		Gniazdko 2+E kątowna 90°		24 V AC/DC
1834484102		Gniazdko 2+E kątowna 90°		110 V AC
1834484103		Gniazdko 2+E kątowna 90°		230 V AC
8941016112		Gniazdko 2+E kątowna 90°		230 V AC
8941012462		Gniazdko 3+E kątowna 90°		24 V DC

Numer materiałowy	Prąd, max.	zabezpieczenie	funkcje styków	Wskaźnik stanu z diodą LED	Przyłączalna Ø kabla min./max.
1834484048	10 A	-	2+E	-	6 / 8 mm
1834484059	10 A	-	3+E	-	6 / 8 mm
1834484101	-	Dioda Z	2+E	Żółty	6 / 8 mm
1834484102	-	warystor	2+E	Czerwony	6 / 8 mm
1834484103	-	warystor	2+E	Czerwony	6 / 8 mm
8941016112	-	warystor	2+E	Zielony	6 / 10 mm
8941012462	8 A	-	3+E	zielony/czerwony	4,5 / 11 mm

Numer materiałowy	Uszczelka	Ciężar	
1834484048	kauczuk naturalny / kauczuk butadienowy	0,03 kg	1)
1834484059	kauczuk naturalny / kauczuk butadienowy	0,03 kg	1)
1834484101	Kauczuk silikonowy	0,03 kg	2)
1834484102	kauczuk naturalny / kauczuk butadienowy	0,03 kg	1)
1834484103	Kauczuk silikonowy	0,025 kg	1)
8941016112	kauczuk naturalny / kauczuk butadienowy	0,03 kg	1)

Numer materiałowy	Uszczelka	Ciężar	
8941012462	kauczuk naturalny / kauczuk butadienowy	0,03 kg	2)

1) Uszczelka profilowana

2) uszczelka płaska

Informacje Techniczne

Podany stopień ochrony obowiązuje wyłącznie w zamontowanym i sprawdzonym stanie.

Informacje Techniczne

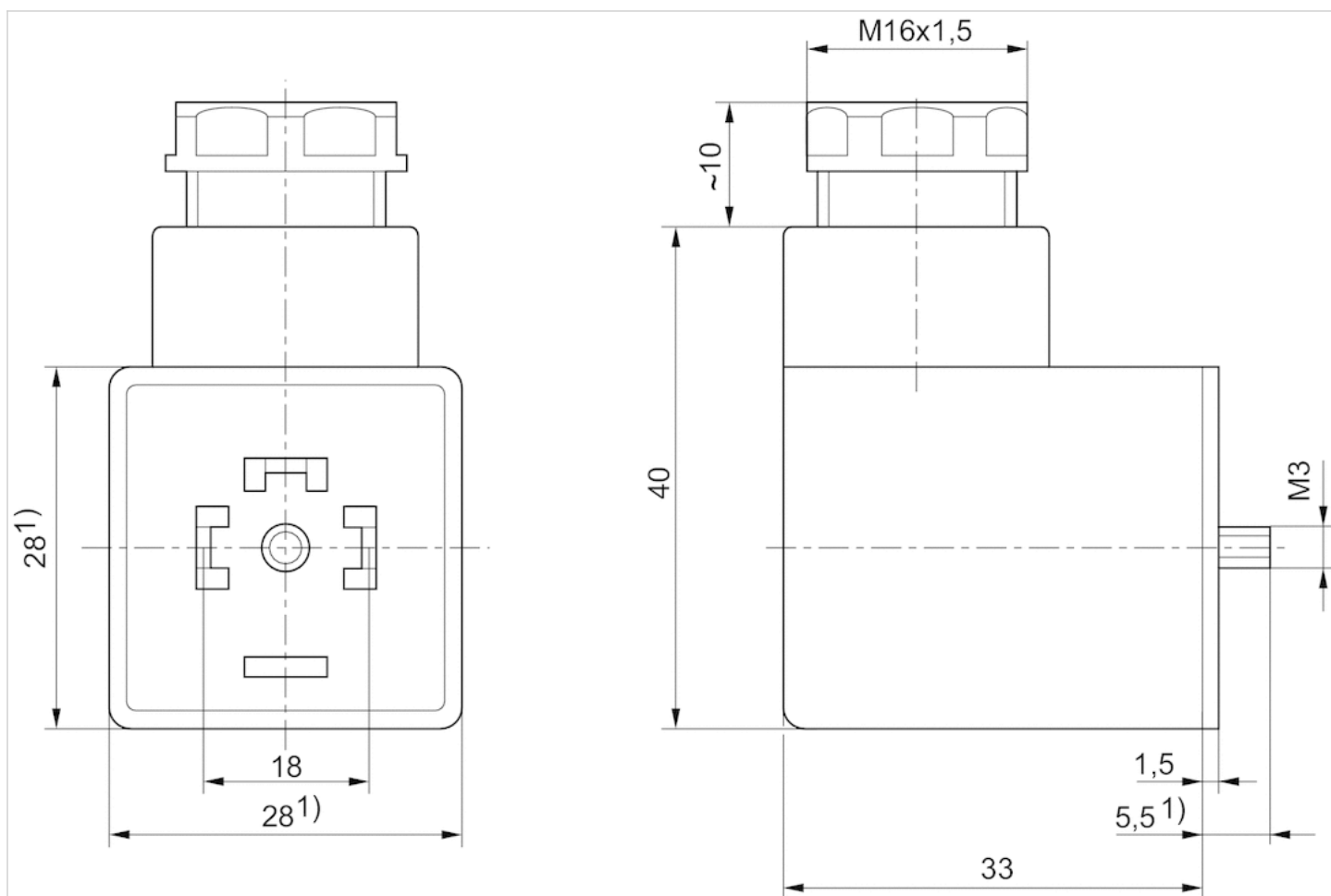
Materiał

Uszczelki

kauczuk naturalny / kauczuk butadienowy Kauczuk silikonowy

Rozmiary

Rozmiary



1) Maks.

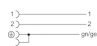


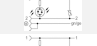

Łącznik wtykowy zaworu, seria CON-VP

- Gniazdko kształt A 2+E kątowna 90°
- otwarte końce kabli 3-stykowy
- z kablem
- nieekranowany



Temperatura otoczenia min./max.	-20 ... 80 °C
Napięcie robocze modułu	Patrz tabela u dołu
stopień ochrony	IP67
Przekrój przewodu	0,75 mm ²
Moment dokręcający śruby mocującej	0,4 Nm
Ciężar	Patrz tabela u dołu

Dane techniczne

Numer materiałowy		Napięcie robocze modułu	zabezpieczenie	funkcje styków
1834484160		230 V AC/DC	-	2+E
1834484162		24 V AC/DC	Dioda Z	2+E
1834484163		24 V AC/DC	Dioda Z	2+E
1834484164		230 V AC/DC	warystor	2+E
1834484165		230 V AC/DC	warystor	2+E

Numer materiałowy	Wskaźnik stanu z diodą LED	Ilość przewodów	Kabel-Ø	Długość kabla	Ciężar	Rys.	
1834484160	-	3	5,9 mm	3 m	0,2 kg	Fig. 1	1)
1834484162	Żółty	3	5,9 mm	3 m	0,2 kg	Fig. 2	-
1834484163	Żółty	3	5,9 mm	5 m	0,31 kg	Fig. 2	-
1834484164	Czerwony	3	5,9 mm	3 m	0,2 kg	Fig. 2	-
1834484165	Czerwony	3	5,9 mm	5 m	0,31 kg	Fig. 2	-

1) Dostawa wł. z uszczelką

Informacje Techniczne

Podany stopień ochrony obowiązuje wyłącznie w zamontowanym i sprawdzonym stanie.

Informacje Techniczne

Materiał	
Uszczelki	kauczuk naturalny / kauczuk butadienowy
Izolacja kabla	Polichlorek winylu

Rozmiary

Fig. 1

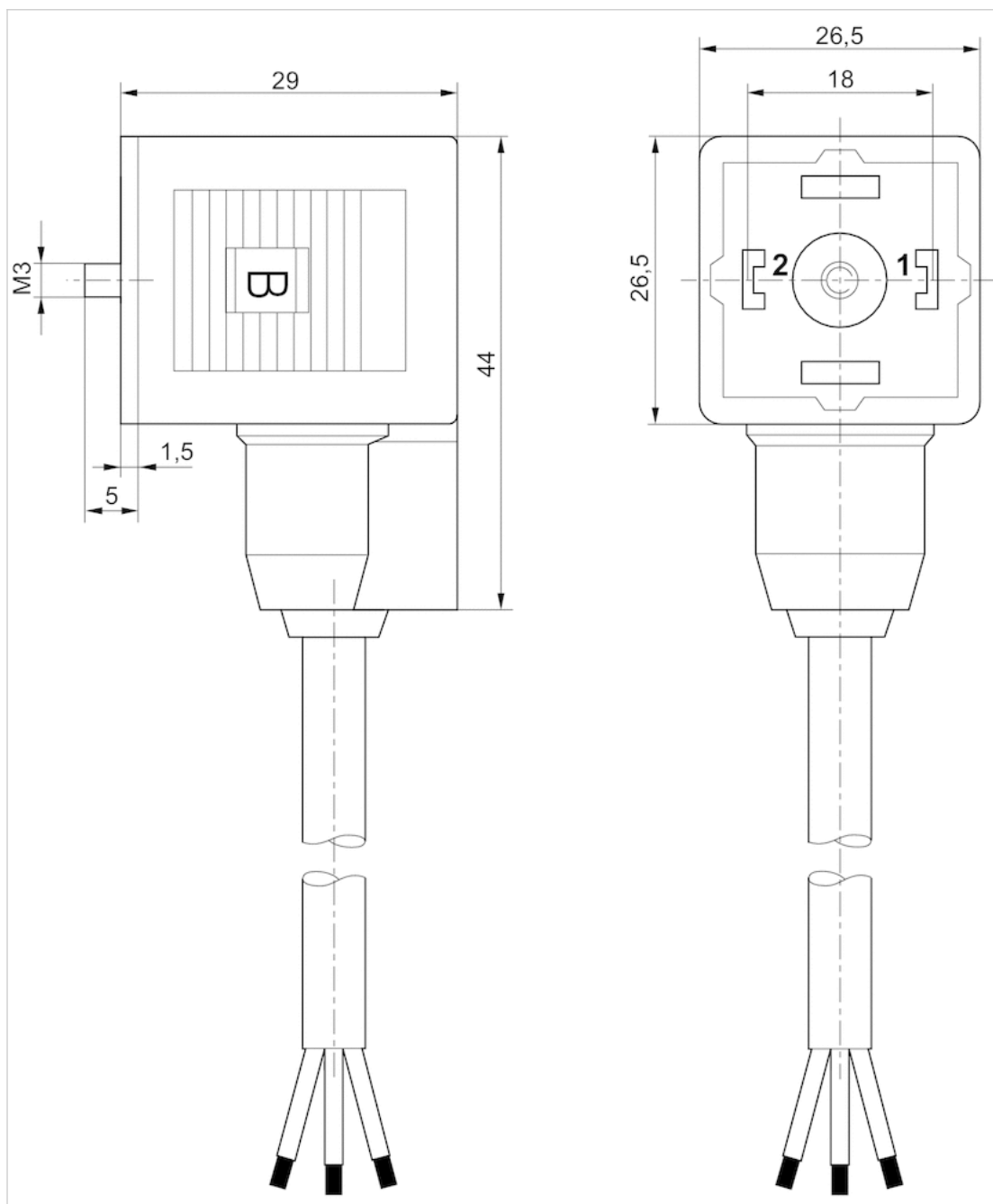


Fig. 2

