

Łącznik wtykowy zaworu, seria CON-VP

- Gniazdko, 2+E, kątowna, 90° Gniazdko, 3+E, kątowna, 90°

- EN 175301-803

- nieekranowany

- z LED Żółty Czerwony Zielony zielony/czerwony



Typ przyłącza

Temperatura otoczenia min./max.

Napięcie robocze modułu

stopień ochrony

Moment dokręcający śruby mocujące

Ciężar

śruby

-40 ... 90 °C

Patrz tabela u dołu

IP65

0,4 Nm

Patrz tabela u dołu

Dane techniczne

Numer materiałowy		Przyłącze elektryczne		Napięcie robocze modułu
		1		
1834484048		Gniazdko 2+E kątowna 90°		300 V DC
1834484059		Gniazdko 3+E kątowna 90°		300 V DC
1834484101		Gniazdko 2+E kątowna 90°		24 V AC/DC
1834484102		Gniazdko 2+E kątowna 90°		110 V AC
1834484103		Gniazdko 2+E kątowna 90°		230 V AC
8941016112		Gniazdko 2+E kątowna 90°		230 V AC
8941012462		Gniazdko 3+E kątowna 90°		24 V DC

Numer materiałowy	Prąd, max.	zabezpieczenie	funkcje styków	Wskaźnik stanu z diodą LED	Przyłączalna Ø kabla min./max.
1834484048	10 A	-	2+E	-	6 / 8 mm
1834484059	10 A	-	3+E	-	6 / 8 mm
1834484101	-	Dioda Z	2+E	Żółty	6 / 8 mm
1834484102	-	warystor	2+E	Czerwony	6 / 8 mm
1834484103	-	warystor	2+E	Czerwony	6 / 8 mm
8941016112	-	warystor	2+E	Zielony	6 / 10 mm
8941012462	8 A	-	3+E	zielony/czerwony	4,5 / 11 mm

Numer materiałowy	Uszczelka	Ciężar	
1834484048	kauczuk naturalny / kauczuk butadienowy	0,03 kg	1)
1834484059	kauczuk naturalny / kauczuk butadienowy	0,03 kg	1)
1834484101	Kauczuk silikonowy	0,03 kg	2)
1834484102	kauczuk naturalny / kauczuk butadienowy	0,03 kg	1)
1834484103	Kauczuk silikonowy	0,025 kg	1)
8941016112	kauczuk naturalny / kauczuk butadienowy	0,03 kg	1)

Numer materiałowy	Uszczelka	Ciężar	
8941012462	kauczuk naturalny / kauczuk butadienowy	0,03 kg	2)

1) Uszczelka profilowana

2) uszczelka płaska

Informacje Techniczne

Podany stopień ochrony obowiązuje wyłącznie w zamontowanym i sprawdzonym stanie.

Informacje Techniczne

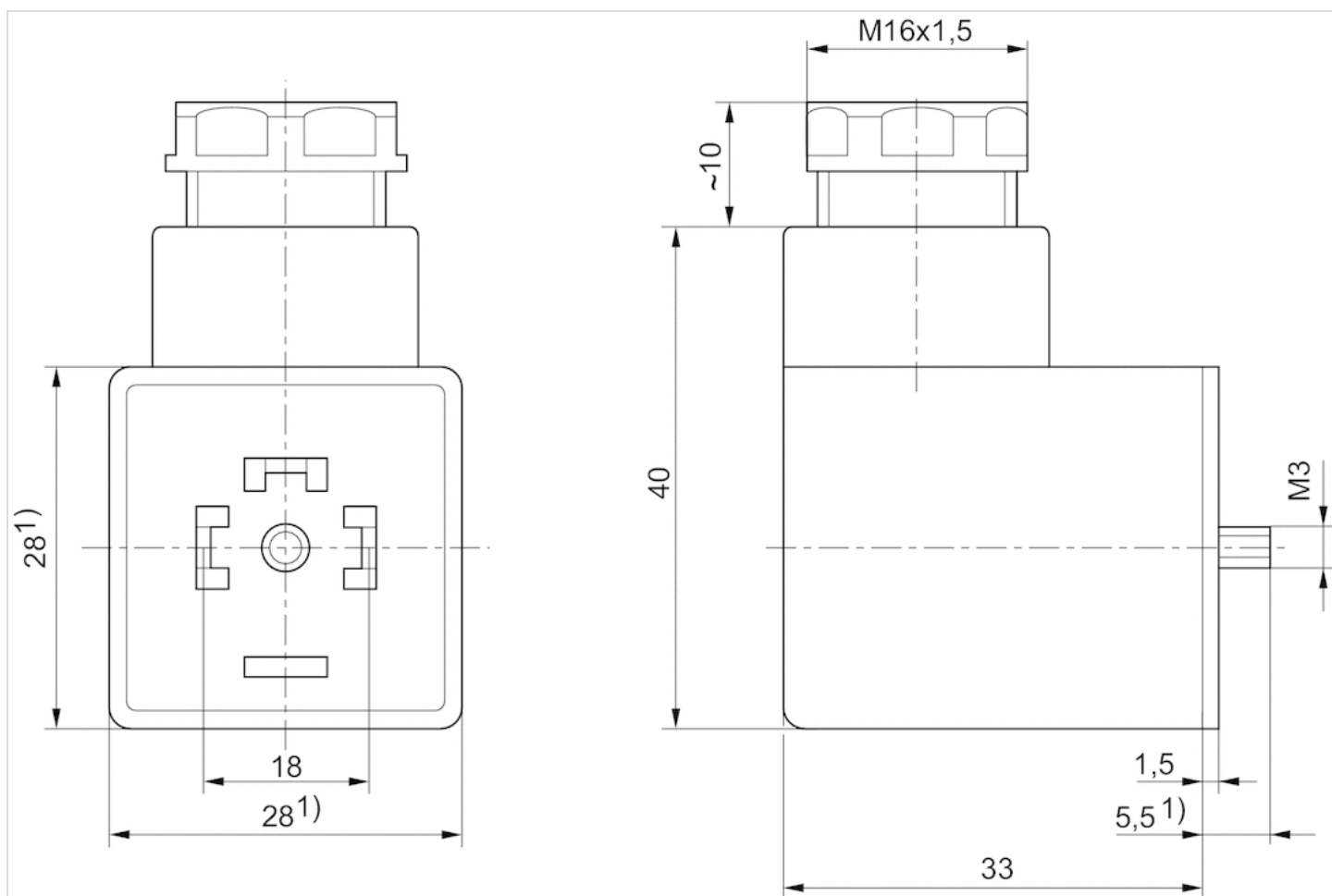
Materiał

Uszczelki

kauczuk naturalny / kauczuk butadienowy Kauczuk silikonowy

Rozmiary

Rozmiary



1) Maks.

Łącznik wtykowy zaworu, seria CON-VP

- Gniazdko, kształt B, 2+E, kątowna, 90°

- ISO 6952

- nieekranowany

- z LED Żółty Czerwony, Czerwony



Typ przyłącza

śruby

Temperatura otoczenia min./max.

-25 ... 50 °C

Napięcie

Patrz tabela u dołu

robocze

modułu

stopień ochrony

IP65

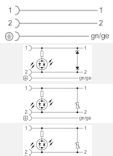
Moment dokręcający śruby mocującej

0,4 Nm

Ciężar

0,02 kg

Dane techniczne

Numer materiałowy		Napięcie robocze modułu	Prąd, max.	zabezpieczenie
1834484096		300 V DC	10 A	-
1834484104		24 V AC/DC	-	Dioda Z
1834484105		110 V AC	-	warystor
1834484106		230 V AC	-	warystor

Numer materiałowy	funkcje styków	Wskaźnik stanu z diodą LED	Przyłączalna Ø kabla min./max.
1834484096	2+E	-	5 / 8 mm
1834484104	2+E	Żółty	6 / 8 mm
1834484105	2+E	Czerwony, Czerwony	6 / 8 mm
1834484106	2+E	Czerwony, Czerwony	6 / 8 mm

Numer materiałowy	Uszczelka	Rys.
1834484096	kauczuk naturalny / kauczuk butadienowy	Fig. 1
1834484104	Kauczuk silikonowy	Fig. 2
1834484105	Kauczuk silikonowy	Fig. 2
1834484106	Kauczuk silikonowy	Fig. 2

Uszczelka profilowana, uszczelka płaska

Informacje Techniczne

Podany stopień ochrony obowiązuje wyłącznie w zamontowanym i sprawdzonym stanie.

Informacje Techniczne

Materiał

Uszczelki

kauczuk naturalny / kauczuk butadienowy Kauczuk silikonowy

Rozmiary

Fig. 1

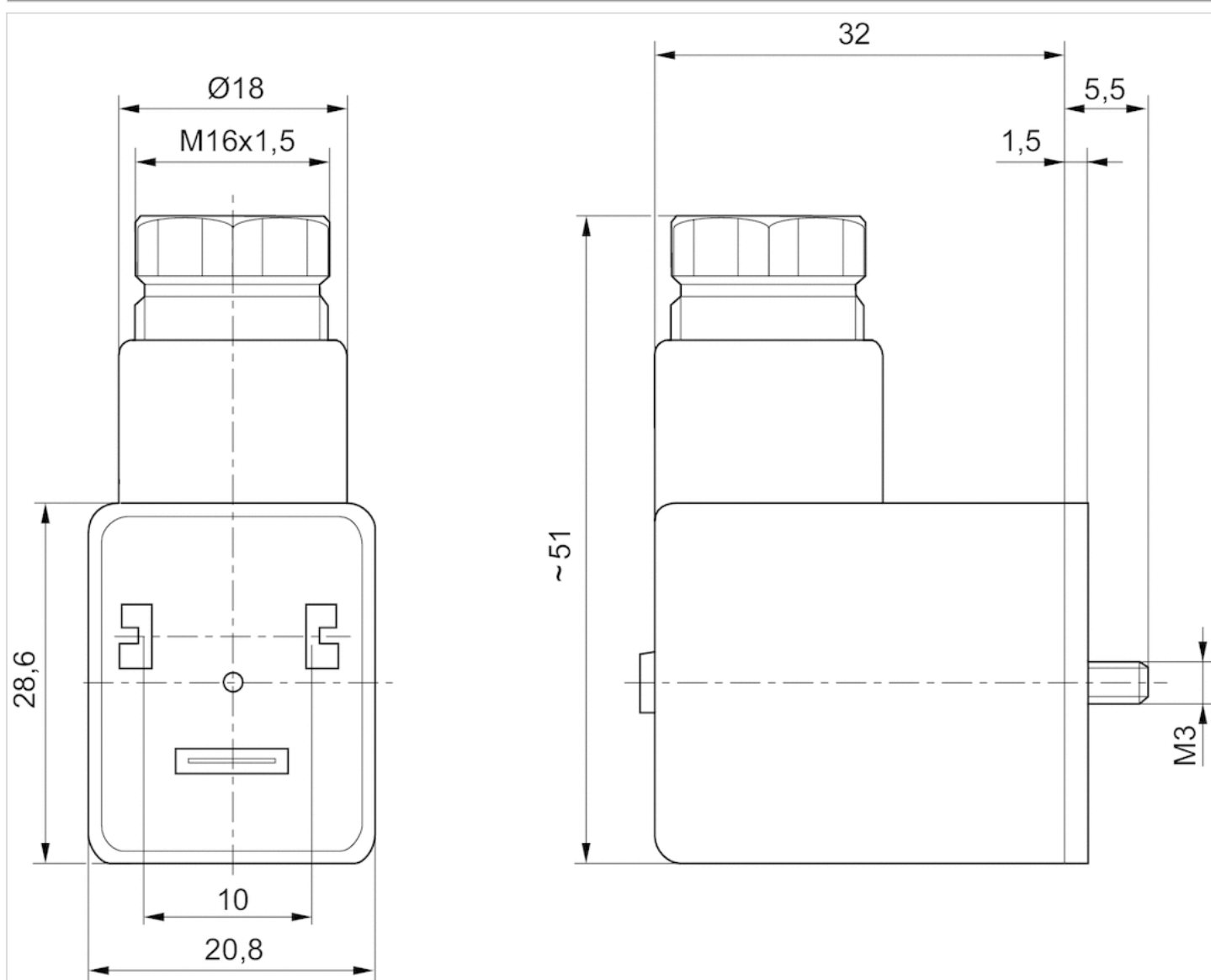
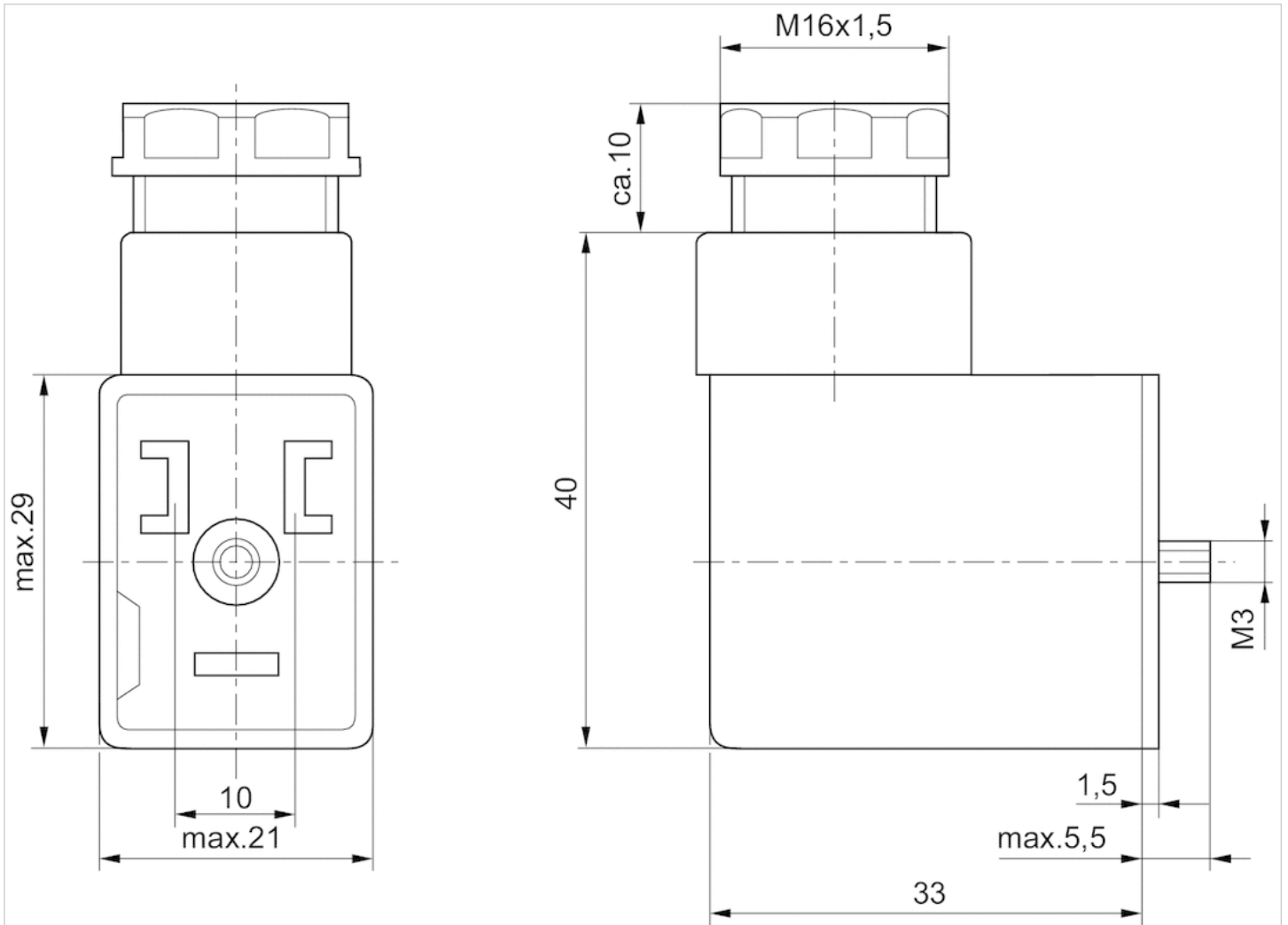


Fig. 2



Łącznik wtykowy zaworu, seria CON-VP

- Gniazdko, Kształt B przemysłowy, 2+E, kątowa, 90°

- Standard przemysłowy

- nieekranowany

- z LED Żółty Czerwony



Typ przyłącza

śruby

Temperatura otoczenia min./max.

-25 ... 50 °C

Napięcie

Patrz tabela u dołu

robocze

modułu

stopień ochrony

IP65

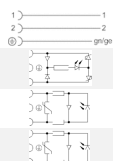
Moment dokręcający śruby mocującej

0,4 Nm

Ciężar

0,02 kg

Dane techniczne

Numer materiałowy		Napięcie robocze modułu	Prąd, max.	zabezpieczenie
1834484051		300 V DC	10 A	-
1834484107		24 V AC/DC	-	Dioda Z
1834484108		110 V AC	-	warystor
1834484109		230 V AC	-	warystor

Numer materiałowy	funkcje styków	Wskaźnik stanu z diodą LED	Przyłączalna Ø kabla min./max.
1834484051	2+E	-	4 / 8 mm
1834484107	2+E	Żółty	6 / 8 mm
1834484108	2+E	Czerwony	6 / 8 mm
1834484109	2+E	Czerwony	4 / 8 mm

Numer materiałowy	Uszczelka	Rys.	
1834484051	kauczuk naturalny / kauczuk butadienowy	Fig. 1	1)
1834484107	Kauczuk silikonowy	Fig. 2	2)
1834484108	Kauczuk silikonowy	Fig. 2	1)
1834484109	Kauczuk silikonowy	Fig. 2	2)

1) Uszczelka profilowana

2) uszczelka płaska,

Informacje Techniczne

Ze względów bezpieczeństwa konieczne jest prawidłowe, centryczne podłączenie łącznika wtykowego zaworu. Podany stopień ochrony obowiązuje wyłącznie w zamontowanym i sprawdzonym stanie.

Informacje Techniczne

Materiał

Uszczelki

kaczuk naturalny / kaczuk butadienowy Kaczuk silikonowy

Rozmiary

Fig. 1

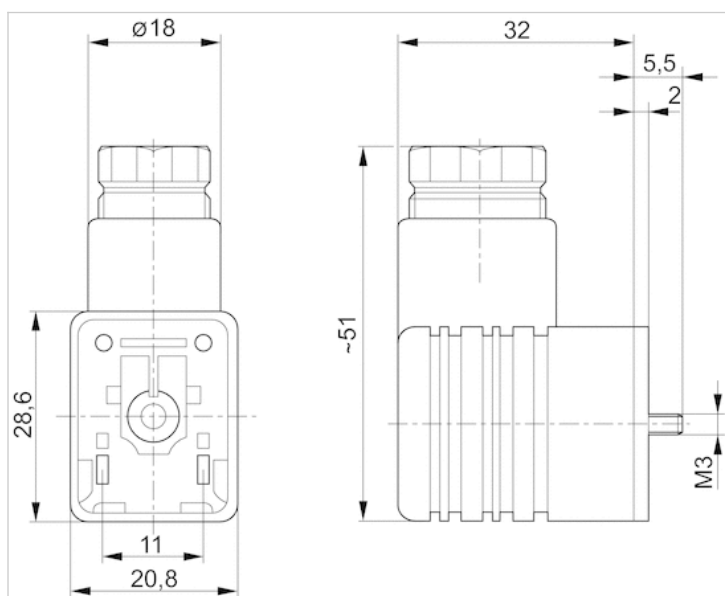
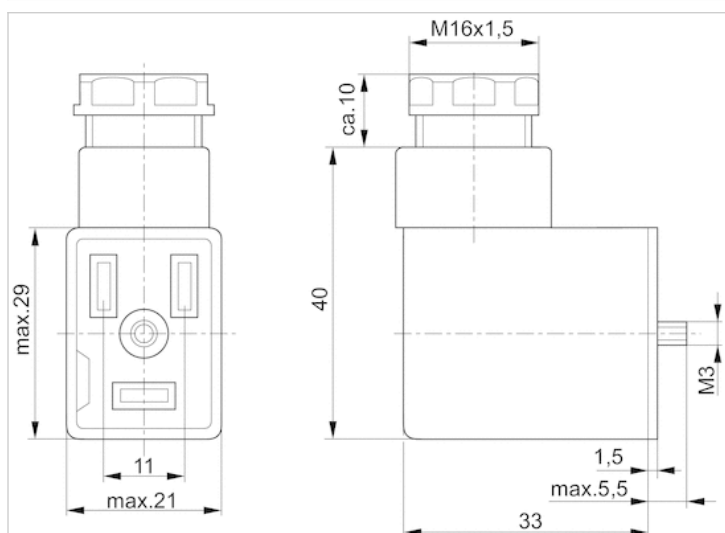


Fig. 2



Łącznik wtykowy zaworu, seria CON-VP

- Gniazdko, kształt C, 2+E, kątowna, 90°

- ISO 15217

- nieekranowany

- z LED Zielony



Typ przyłącza

Temperatura otoczenia min./max.

Napięcie

robocze

modułu

stopień ochrony

Moment dokręcający śruby mocującej

Ciężar

śruby

-40 ... 90 °C

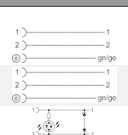
Patrz tabela u dołu

IP65

0,4 Nm

Patrz tabela u dołu

Dane techniczne

Numer materiałowy		Napięcie robocze modułu	Prąd, max.	zabezpieczenie
1834484187		250 / 300 V AC/DC	6 A	-
8941012202		250 / 300 V AC/DC	6 A	-
4402050330		24 V AC/DC	-	Dioda Z

Numer materiałowy	funkcje styków	Wskaźnik stanu z diodą LED	Przyłączalna Ø kabla min./max.
1834484187	2+E	-	4 / 8 mm
8941012202	2+E	-	4 / 8 mm
4402050330	2+E	Zielony	-

Numer materiałowy	Uszczelka	Ciężar	Rys.	
1834484187	kauczuk naturalny / kauczuk butadienowy	0,012 kg	Fig. 1	-
8941012202	-	0,012 kg	Fig. 2	-
4402050330	-	0,014 kg	Fig. 3	1)

1)

Informacje Techniczne

Podany stopień ochrony obowiązuje wyłącznie w zamontowanym i sprawdzonym stanie.

Informacje Techniczne

Materiał

Uszczelki

kauczuk naturalny / kauczuk butadienowy

Rozmiary

Fig. 1

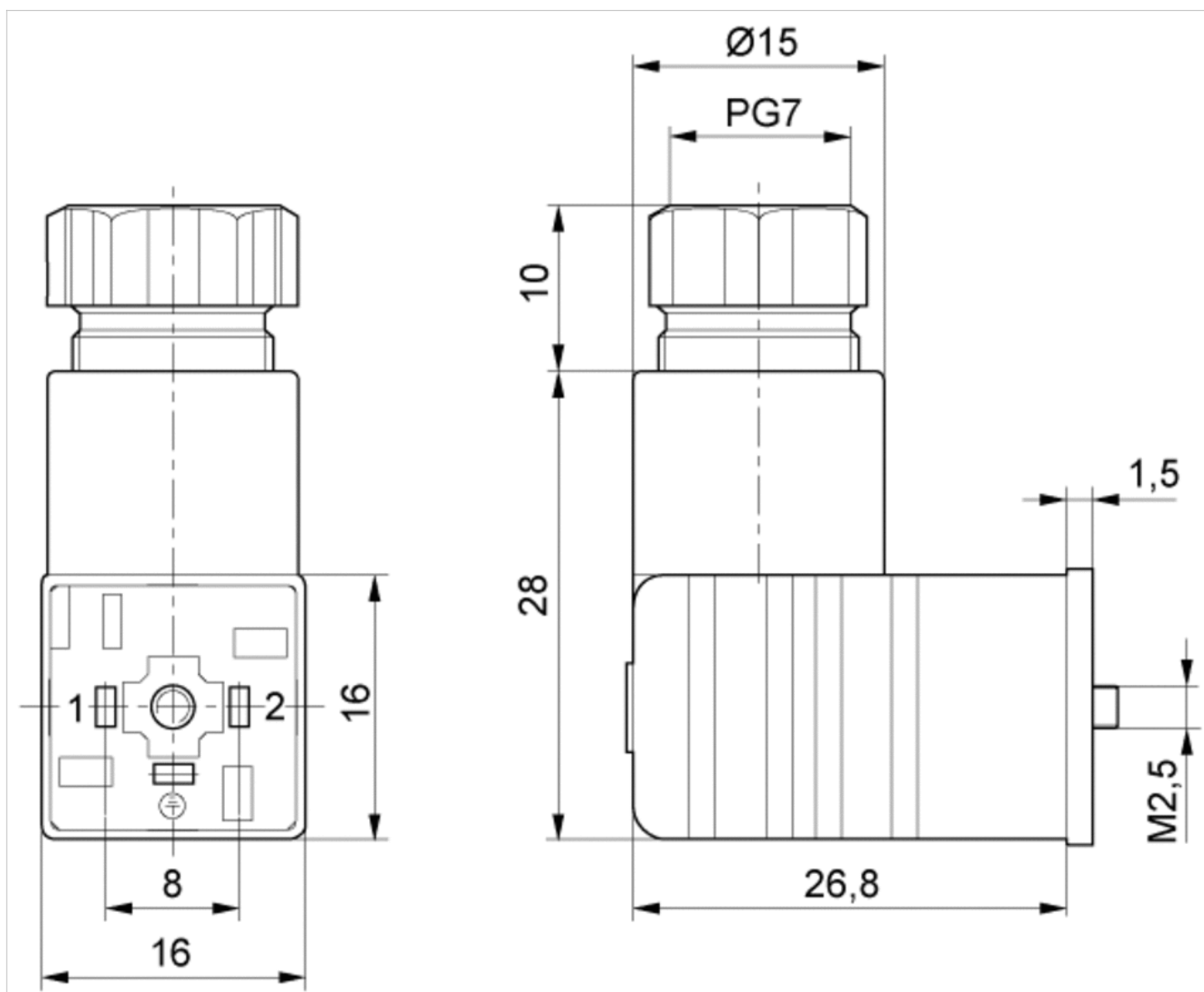


Fig. 2

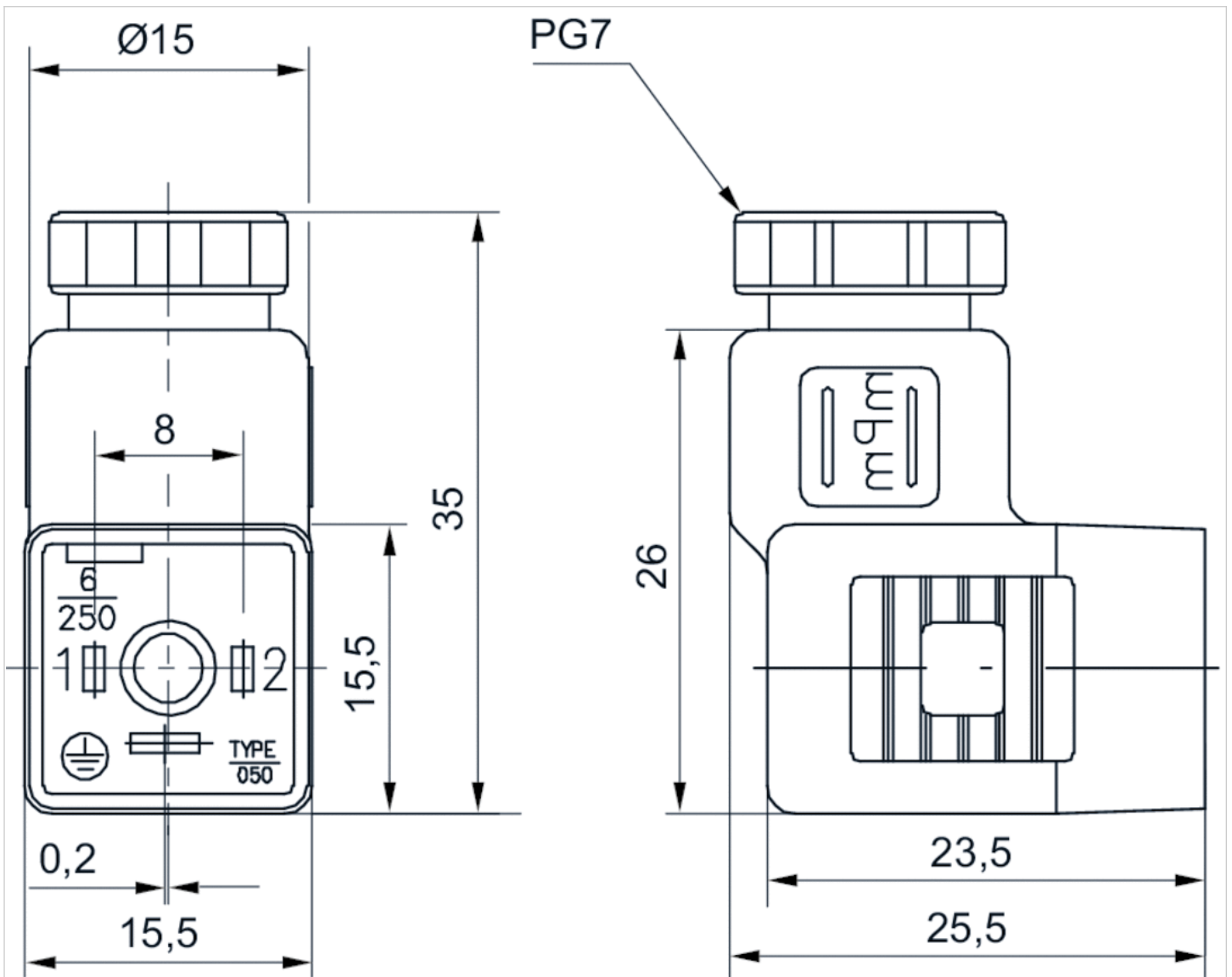
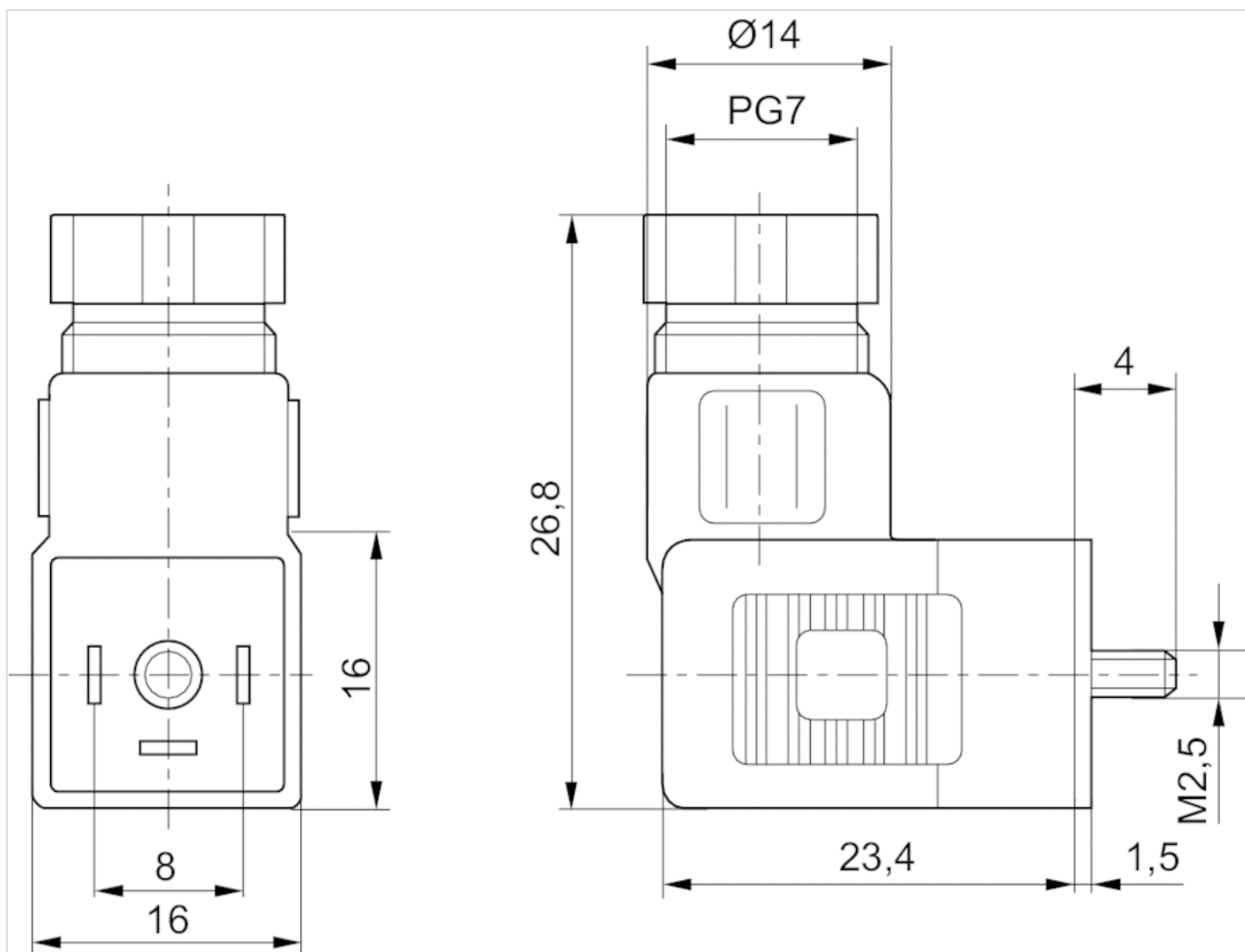


Fig. 3



Łącznik wtykowy zaworu, seria CON-VP

- Gniazdko, 2+E, kątowna, 90° Gniazdko, kształt C przemysłowy, 2+E, kątowna, 90°

- Standard przemysłowy

- nieekranowany

- z LED Żółty



Typ przyłącza

śruby

Temperatura otoczenia min./max.

-20 ... 80 °C

Napięcie

Patrz tabela u dołu

robocze

modułu

stopień ochrony

IP65



Moment dokręcający śruby mocującej

0,4 Nm

Ciężar

Patrz tabela u dołu

Dane techniczne

Numer materiałowy		Przyłącze elektryczne	
		1	
1834484050		Gniazdko 2+E kątowna 90°	
4402030330		Gniazdko kształt C przemysłowy 2+E kątowna 90°	

Numer materiałowy	Napięcie robocze modułu	Prąd, max.	zabezpieczenie	funkcje styków
1834484050	110 V DC	6 A	-	2+E
4402030330	24 V AC/DC	6 A	Dioda Z	2+E

Numer materiałowy	Wskaźnik stanu z diodą LED	Przyłączalna Ø kabla min./max.
1834484050	-	4 / 6 mm
4402030330	Żółty	4 / 6 mm

Numer materiałowy	Uszczelka	Ciężar	Rys.	
1834484050	kauczuk naturalny / kauczuk butadienowy	0,12 kg	Fig. 1	1)
4402030330	-	0,012 kg	Fig. 2	-

1) Dostawa wł. z uszczelką

Informacje Techniczne

Podany stopień ochrony obowiązuje wyłącznie w zamontowanym i sprawdzonym stanie.

Informacje Techniczne

Materiał

Uszczelki

kauczuk naturalny / kauczuk butadienowy

Rozmiary

Fig. 1

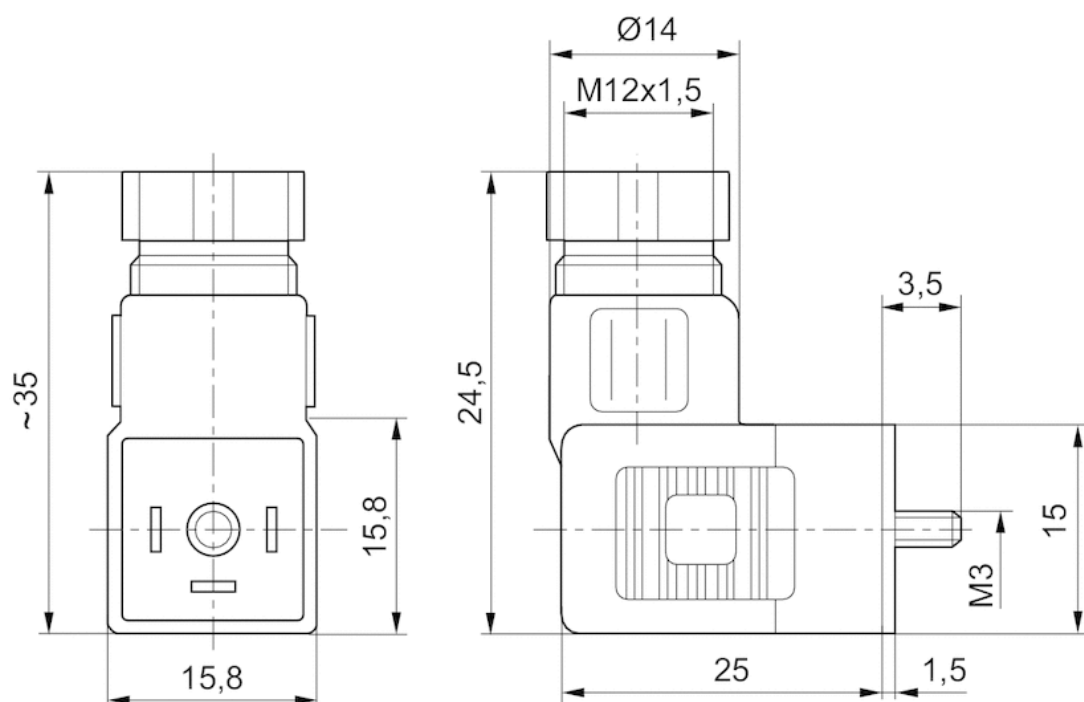


Fig. 2

