

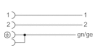

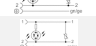


Łącznik wtykowy zaworu, seria CON-VP

- Gniazdko kształt A 2+E kątowna 90°
- otwarte końce kabli 3-stykowy
- z kablem
- nieekranowany



Temperatura otoczenia min./max.	-20 ... 80 °C
Napięcie robocze modułu	Patrz tabela u dołu
stopień ochrony	IP67
Przekrój przewodu	0,75 mm ²
Moment dokręcający śruby mocującej	0,4 Nm
Ciężar	Patrz tabela u dołu

Dane techniczne

Numer materiałowy		Napięcie robocze modułu	zabezpieczenie	funkcje styków
1834484160		230 V AC/DC	-	2+E
1834484162		24 V AC/DC	Dioda Z	2+E
1834484163		24 V AC/DC	Dioda Z	2+E
1834484164		230 V AC/DC	warystor	2+E
1834484165		230 V AC/DC	warystor	2+E

Numer materiałowy	Wskaźnik stanu z diodą LED	Ilość przewodów	Kabel-Ø	Długość kabla	Ciężar	Rys.	
1834484160	-	3	5,9 mm	3 m	0,2 kg	Fig. 1	1)
1834484162	Żółty	3	5,9 mm	3 m	0,2 kg	Fig. 2	-
1834484163	Żółty	3	5,9 mm	5 m	0,31 kg	Fig. 2	-
1834484164	Czerwony	3	5,9 mm	3 m	0,2 kg	Fig. 2	-
1834484165	Czerwony	3	5,9 mm	5 m	0,31 kg	Fig. 2	-

1) Dostawa wł. z uszczelką

Informacje Techniczne

Podany stopień ochrony obowiązuje wyłącznie w zamontowanym i sprawdzonym stanie.

Informacje Techniczne

Materiał	
Uszczelki	kauczuk naturalny / kauczuk butadienowy
Izolacja kabla	Polichlorek winylu

Rozmiary

Fig. 1

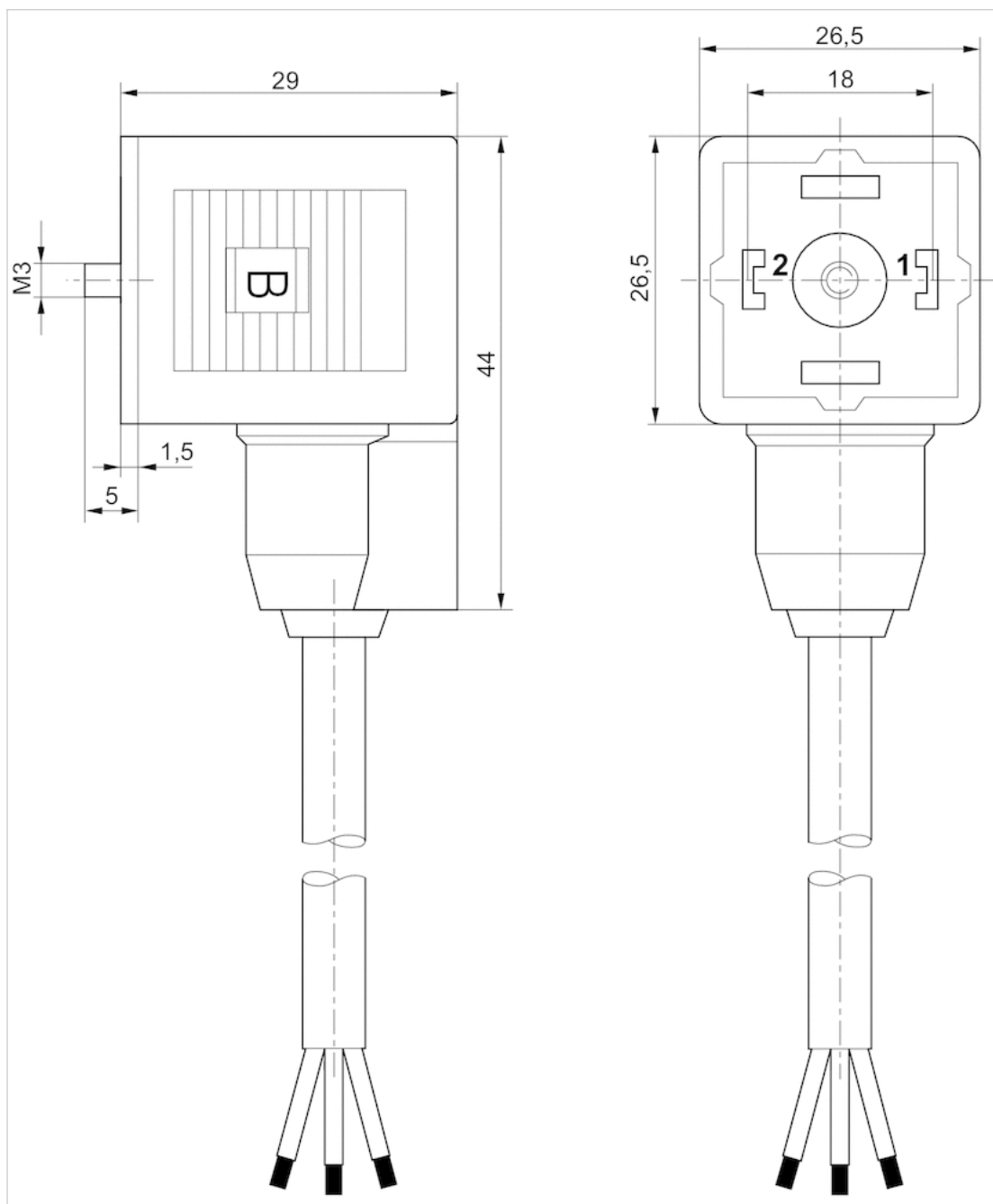
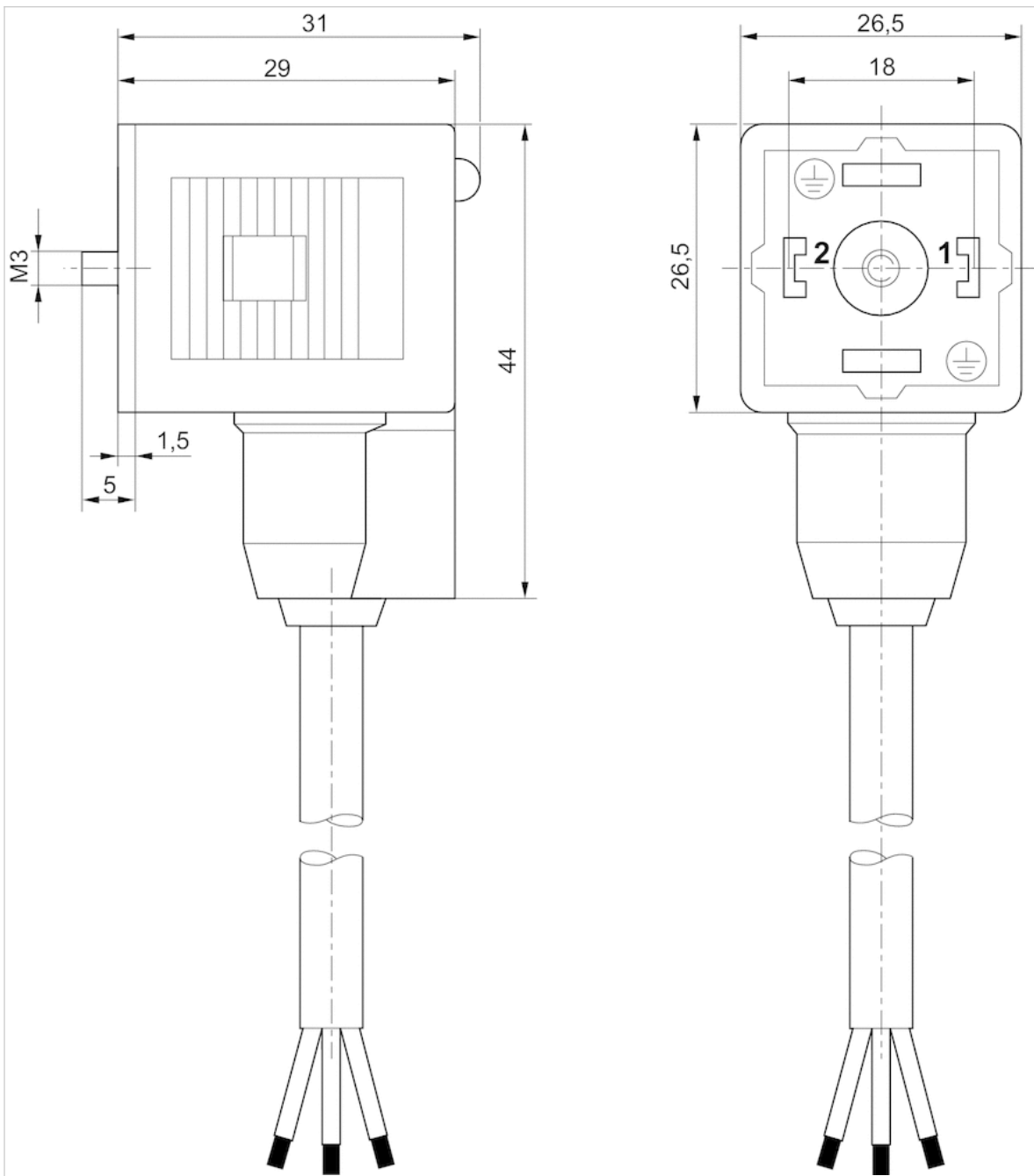


Fig. 2

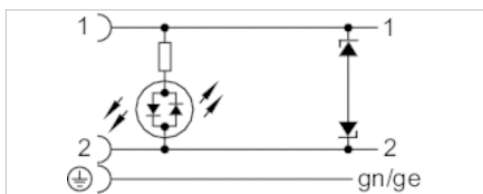


Łącznik wtykowy zaworu, seria CON-VP

- Gniazdko kształt B 2+E kątowna 90°
- otwarte końce kabli 3-stykowy
- z kablem
- nieekranowany



Temperatura otoczenia min./max.	-20 ... 80 °C
Napięcie robocze modułu	24 V AC/DC
stopień ochrony	IP67
zabezpieczenie	Dioda Z
Przekrój przewodu	0,75 mm ²
Moment dokręcający śruby mocującej	0,4 Nm
Ciężar	Patrz tabela u dołu



Dane techniczne

Numer materiałowy	Prąd, max.	funkcje styków	Wskaźnik stanu z diodą LED	Ilość przewodów	Kabel-Ø	Długość kabla	Ciężar
1834484152	10 A	2+E	Żółty	3	5,9 mm	3 m	0,2 kg
1834484153	10 A	2+E	Żółty	3	5,9 mm	3 m	0,2 kg
1834484154	10 A	2+E	Żółty	3	5,9 mm	5 m	0,31 kg
1834484155	10 A	2+E	Żółty	3	5,9 mm	5 m	0,31 kg

Numer materiałowy	Rys.
1834484152	Fig. 1
1834484153	Fig. 2
1834484154	Fig. 1
1834484155	Fig. 2

Dostawa wł. z uszczelką

Informacje Techniczne

Podany stopień ochrony obowiązuje wyłącznie w zamontowanym i sprawdzonym stanie.

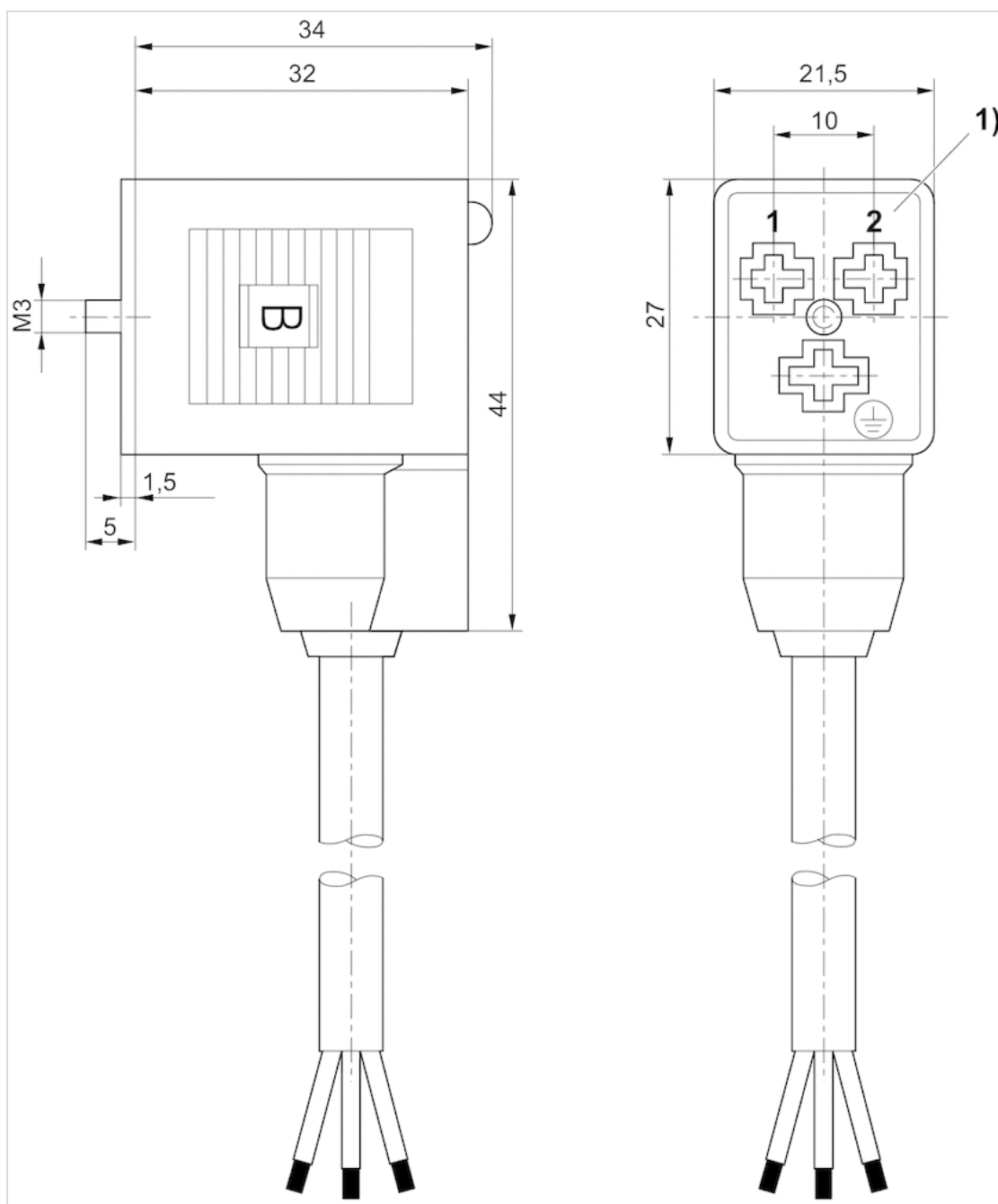
Informacje Techniczne

Materiał

Uszczelki	kauczuk naturalny / kauczuk butadienowy
Izolacja kabla	Polichlorek winylu

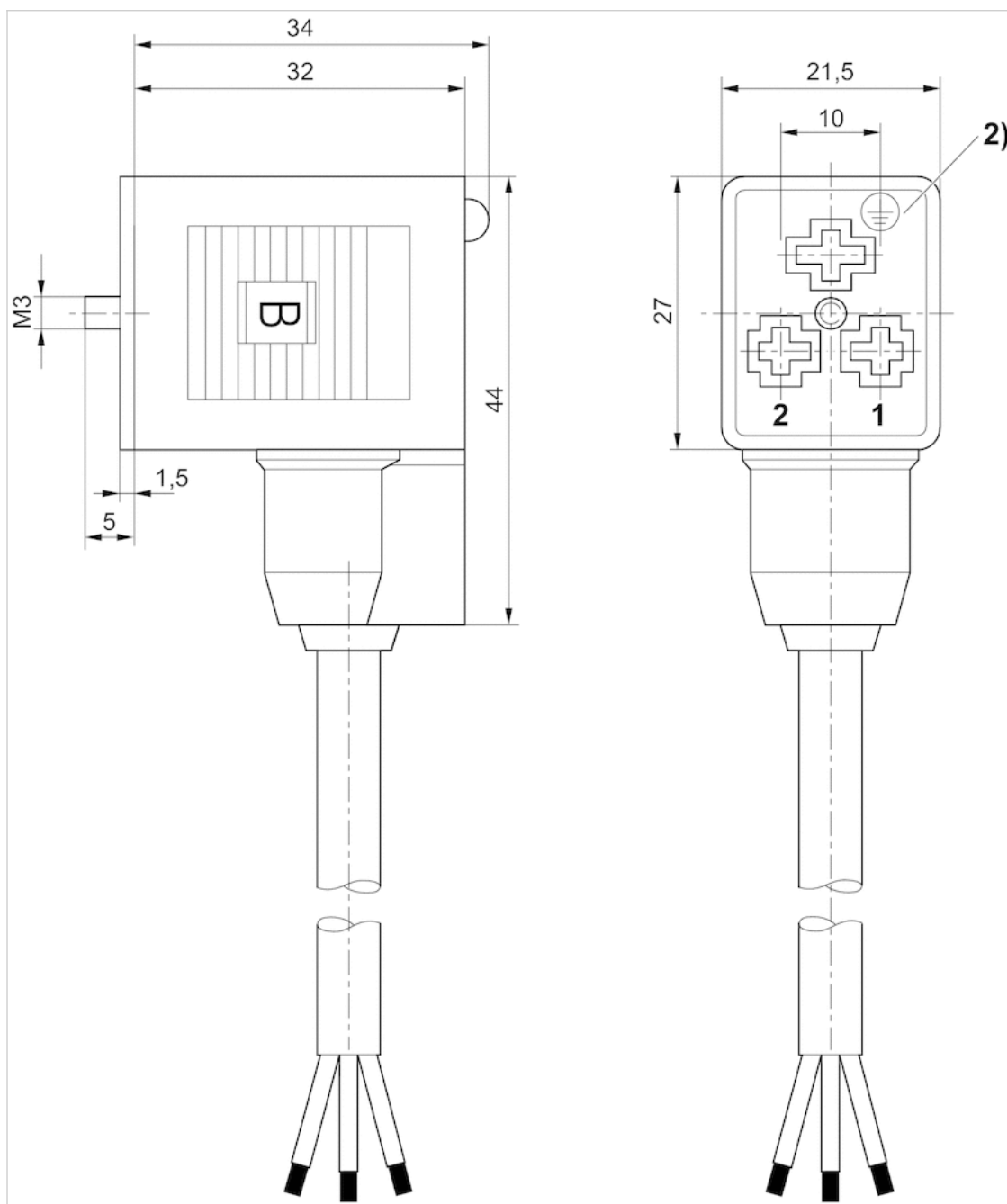
Rozmiary

Fig. 1



1) wkład tulejowy 0°

Fig. 2



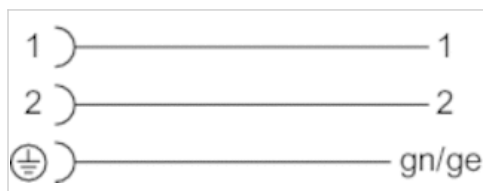
2) wkład tulejowy 180°

Łącznik wtykowy zaworu, seria CON-VP

- Gniazdko Kształt B przemysłowy 2+E kątowna 90°
- otwarte końce kabli 3-stykowy
- z kablem
- nieekranowany



Temperatura otoczenia min./max.	-20 ... 80 °C
stopień ochrony	IP67
Przekrój przewodu	0,75 mm ²
Moment dokręcający śruby mocującej	0,4 Nm
Ciężar	0,02 kg



Dane techniczne

Numer materiałowy	Prąd, max.	funkcje styków	Ilość przewodów	Kabel-Ø	Długość kabla
8946201912	4 A	2+E	3	5,9 mm	3 m

Informacje Techniczne

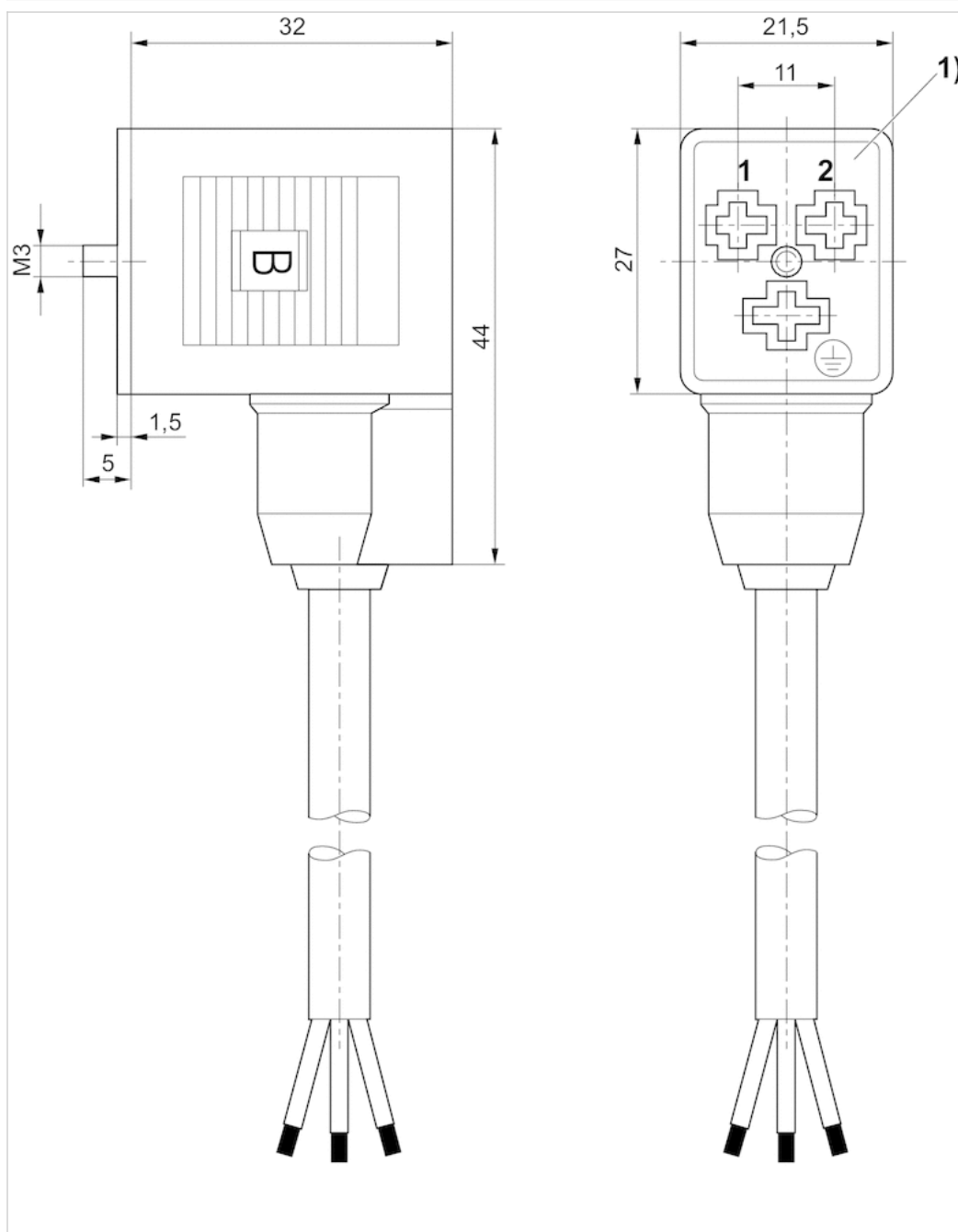
Ze względów bezpieczeństwa konieczne jest prawidłowe, centryczne podłączenie łącznika wtykowego zaworu. Podany stopień ochrony obowiązuje wyłącznie w zamontowanym i sprawdzonym stanie.

Informacje Techniczne

Materiał	
Izolacja kabla	Polichlorek winylu

Rozmiary

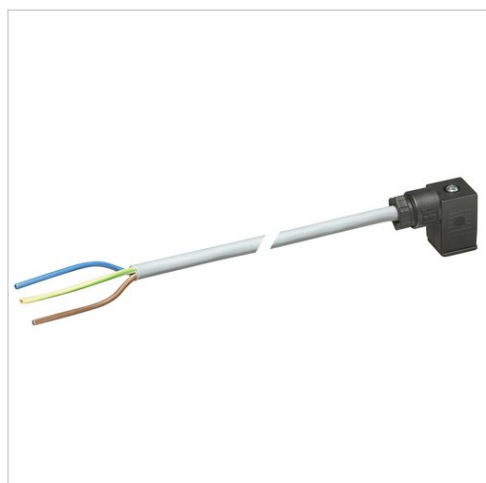
Rozmiary



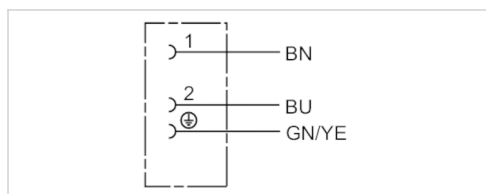
1) wkład tulejowy 0°

Łącznik wtykowy zaworu, seria CON-VP

- Gniazdko kształt C 2+E kątowna 90°
- otwarte końce kabli 3-stykowy
- z kablem
- nieekranowany



Napięcie robocze modułu	230 V AC/DC
stopień ochrony	IP67
Przekrój przewodu	0,75 mm ²
Ciężar	0,307 kg



Dane techniczne

Numer materiałowy	Prąd, max.	funkcje styków	Ilość przewodów	Długość kabla
8946201612	6 A	2+E	3	5 m

z bolcem kodującym

Informacje Techniczne

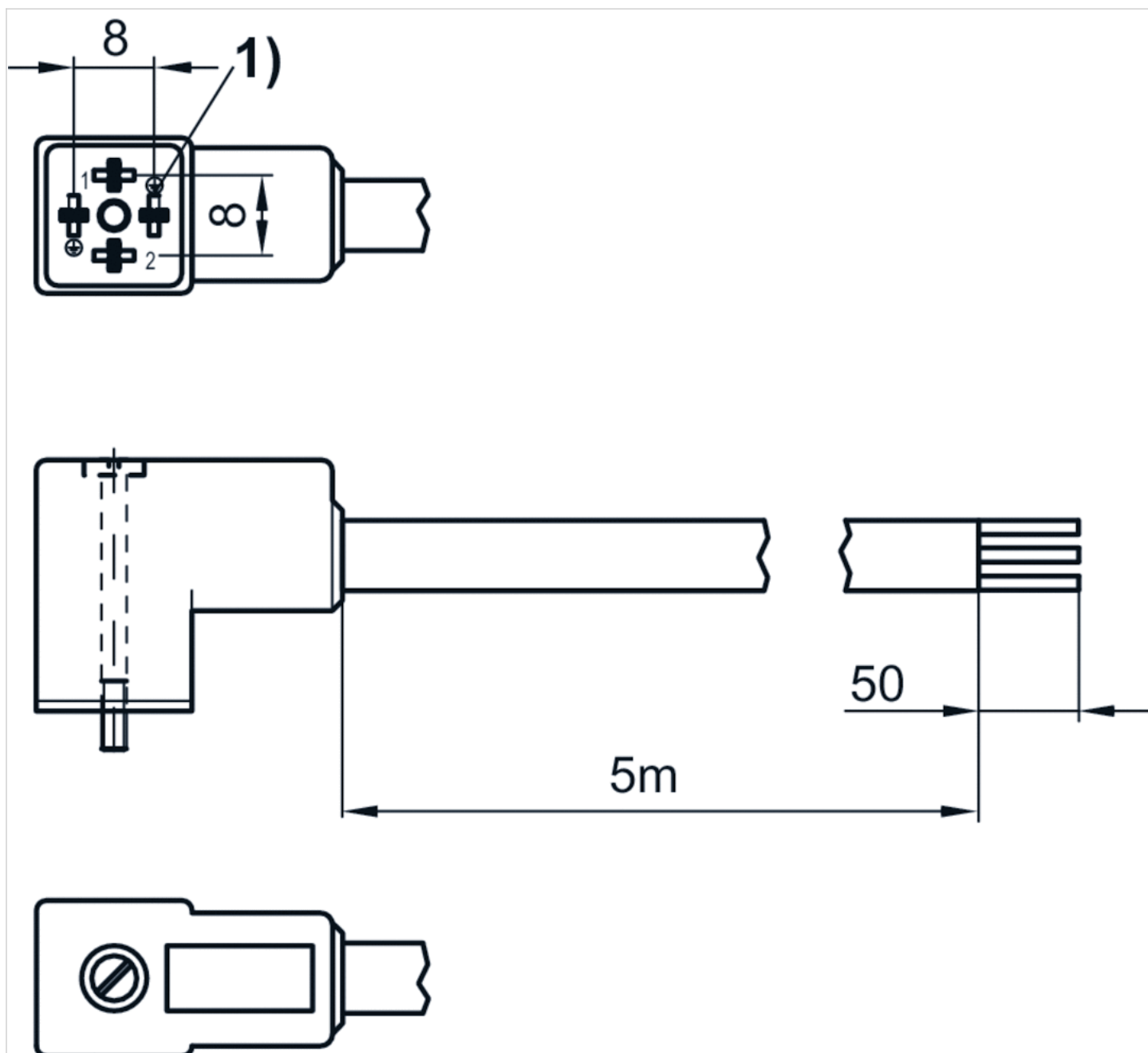
Podany stopień ochrony obowiązuje wyłącznie w zamontowanym i sprawdzonym stanie.
W aplikacjach 24 V DC bolce kodujące są potrzebne jako zabezpieczenie przed odwrotną polaryzacją.

Informacje Techniczne

Materiał	
Izolacja kabla	Polichlorek winylu

Rozmiary

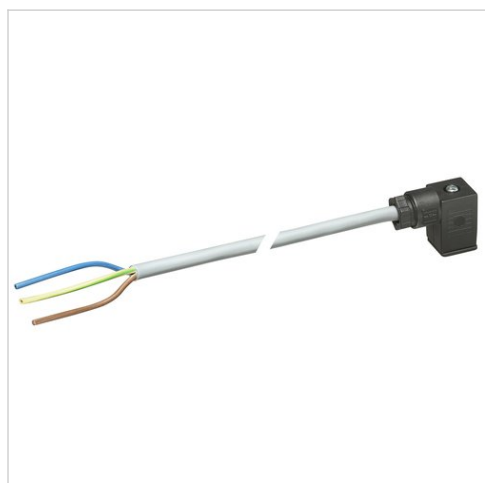
Rozmiary



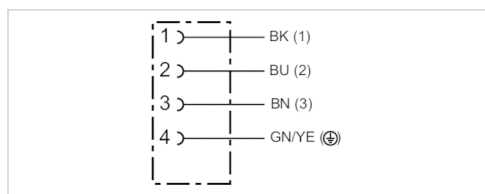
1) bolec kodujący

Łącznik wtykowy zaworu, seria CON-VP

- Gniazdko kształt C 3+E kątowna 90°
- otwarte końce kabli 4-stykowy
- z kablem
- nieekranowany



Napięcie robocze modułu	24 V AC/DC
stopień ochrony	IP67
Przekrój przewodu	0,34 mm ²
Ciężar	0,295 kg



Dane techniczne

Numer materiałowy	Prąd, max.	funkcje styków	Ilość przewodów	Długość kabla
8946201602	4 A	3+E	4	5 m

Informacje Techniczne

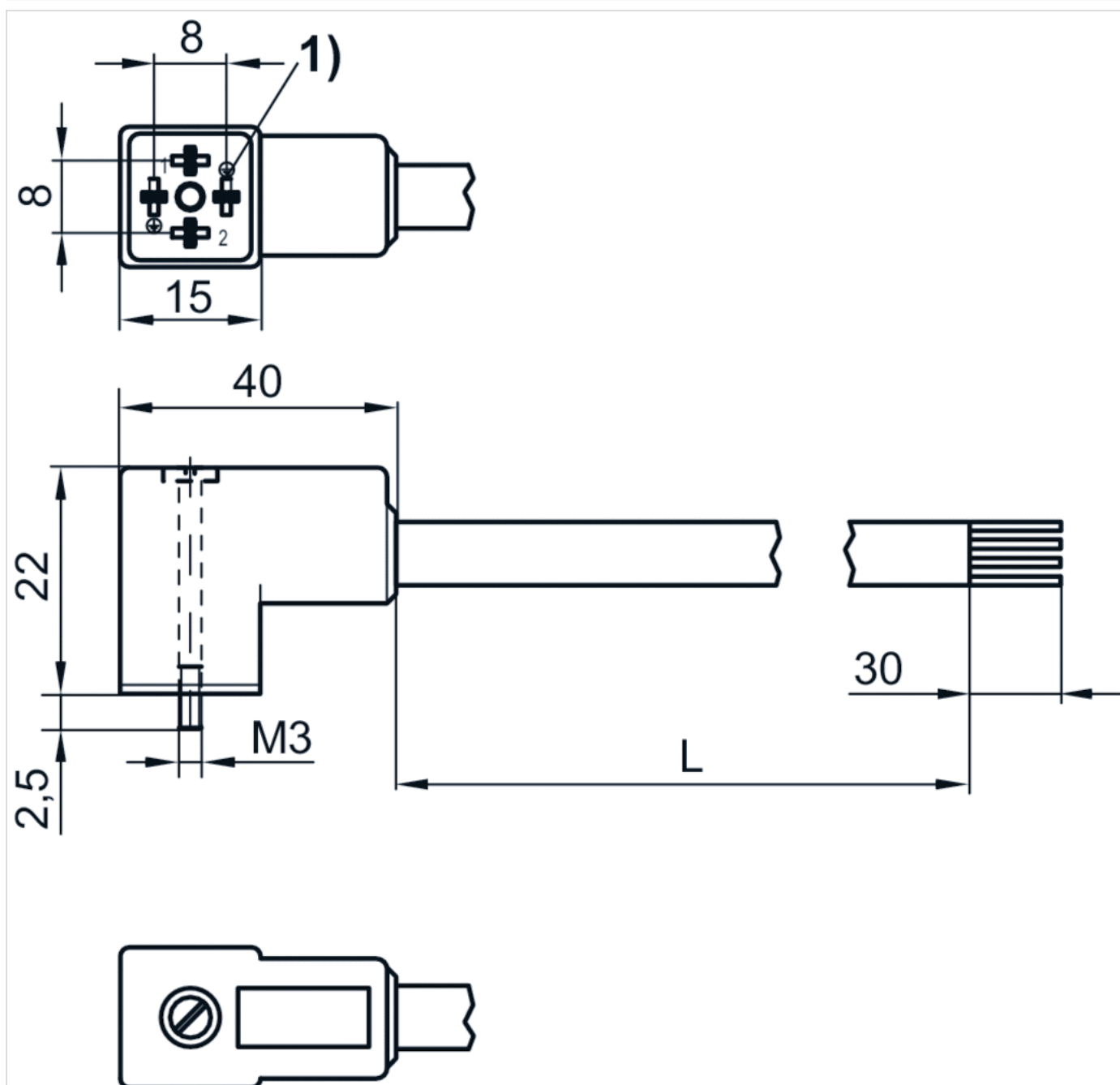
Podany stopień ochrony obowiązuje wyłącznie w zamontowanym i sprawdzonym stanie.

Informacje Techniczne

Materiał	
Izolacja kabla	Polichlorek winylu

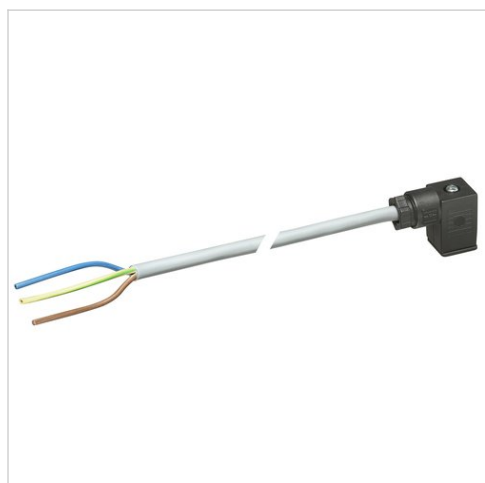
Rozmiary

Rozmiary



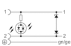
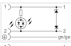





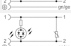



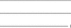

Łącznik wtykowy zaworu, seria CON-VP

- Gniazdko kształt C 2+E kątowna 90°
- otwarte końce kabli 3-stykowy
- z kablem
- nieekranowany



Temperatura otoczenia min./max.	-20 ... 80 °C
Napięcie robocze modułu	Patrz tabela u dołu
stopień ochrony	IP67
Przekrój przewodu	0,75 mm ²
Moment dokręcający śruby mocującej	0,4 Nm
Ciężar	Patrz tabela u dołu

Dane techniczne

Numer materiałowy		Napięcie robocze modułu	Prąd, max.	zabezpieczenie
1834484204		24 V AC/DC	6 A	Dioda Z
1834484205		24 V AC/DC	6 A	Dioda Z
1834484206		24 V AC/DC	6 A	Dioda Z
1834484207		24 V AC/DC	6 A	Dioda Z
1834484236		24 V AC/DC	6 A	Dioda Z
1834484208		230 V AC/DC	6 A	warystor
1834484209		230 V AC/DC	6 A	warystor
1834484210		230 V AC/DC	6 A	warystor
1834484211		230 V AC/DC	6 A	warystor
1834484212		230 V AC/DC	6 A	-
1834484213		230 V AC/DC	6 A	-
1834484214		230 V AC/DC	6 A	-
1834484215		230 V AC/DC	6 A	-

Numer materiałowy	funkcje styków	Wskaźnik stanu z diodą LED	Ilość przewodów	Kabel-Ø	Długość kabla	Ciężar	Rys.	
1834484204	2+E	Żółty	3	5,9 mm	3 m	0,185 kg	Fig. 1	1)
1834484205	2+E	Żółty	3	5,9 mm	3 m	0,185 kg	Fig. 2	1)
1834484206	2+E	Żółty	3	5,9 mm	5 m	0,292 kg	Fig. 1	1)
1834484207	2+E	Żółty	3	5,9 mm	5 m	0,298 kg	Fig. 2	1)
1834484236	2+E	Żółty	3	5,9 mm	10 m	0,571 kg	Fig. 2	1)
1834484208	2+E	Żółty	3	5,9 mm	3 m	0,171 kg	Fig. 1	1)
1834484209	2+E	Żółty	3	5,9 mm	3 m	0,194 kg	Fig. 2	1)
1834484210	2+E	Żółty	3	5,9 mm	5 m	0,297 kg	Fig. 1	1)
1834484211	2+E	Żółty	3	5,9 mm	5 m	0,285 kg	Fig. 2	1)
1834484212	2+E	-	3	5,9 mm	3 m	0,183 kg	Fig. 1	-

Numer materiałowy	funkcje styków	Wskaźnik stanu z diodą LED	Ilość przewodów	Kabel-Ø	Długość kabla	Ciężar	Rys.	
1834484213	2+E	-	3	5,9 mm	3 m	0,183 kg	Fig. 2	-
1834484214	2+E	-	3	5,9 mm	5 m	0,308 kg	Fig. 1	-
1834484215	2+E	-	3	5,9 mm	5 m	0,308 kg	Fig. 2	-

1) Dostawa wł. z uszczelką

Informacje Techniczne

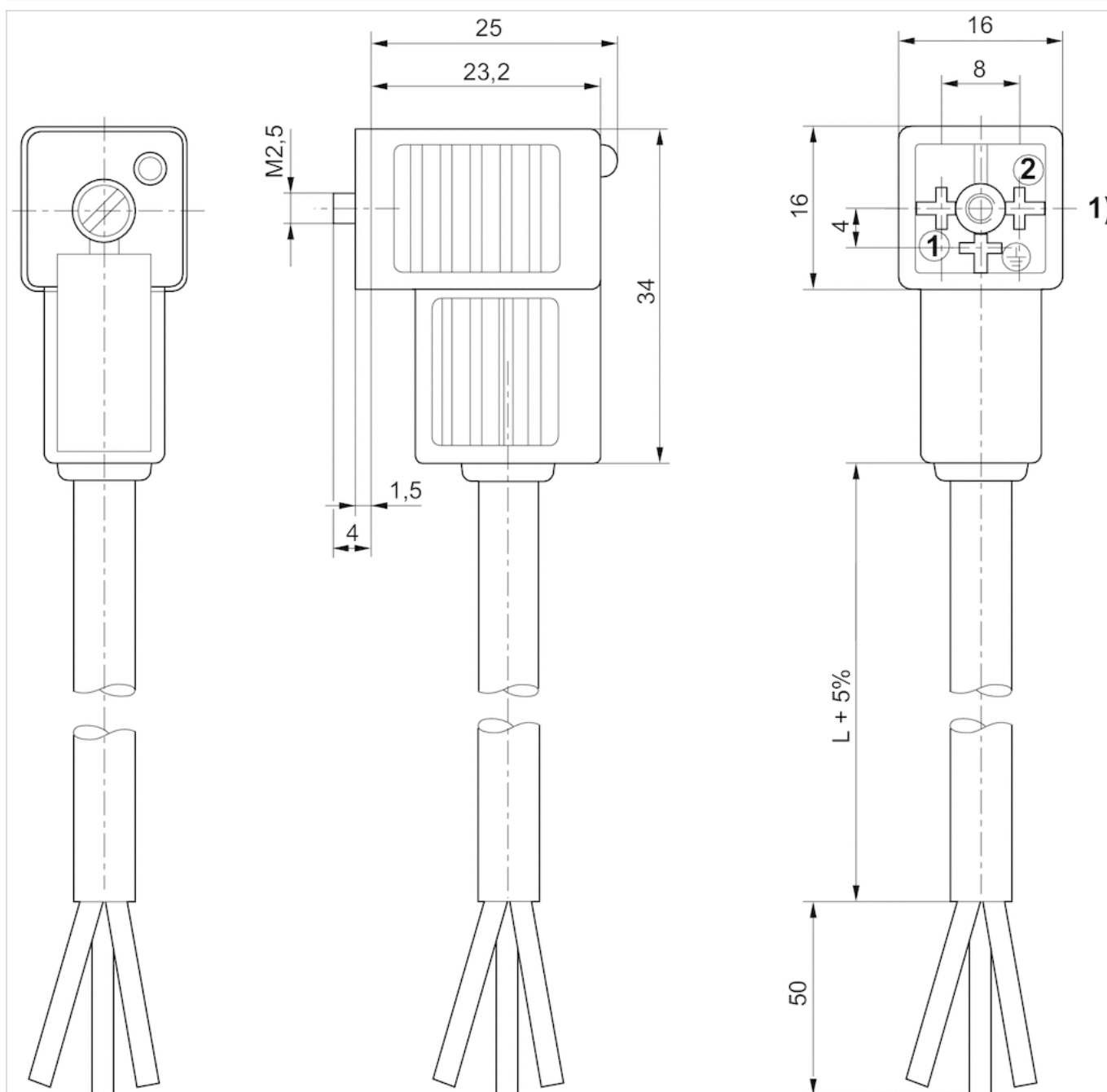
Podany stopień ochrony obowiązuje wyłącznie w zamontowanym i sprawdzonym stanie.

Informacje Techniczne

Materiał	
Uszczelki	kauczuk naturalny / kauczuk butadienowy
Izolacja kabla	Polichlorek winylu

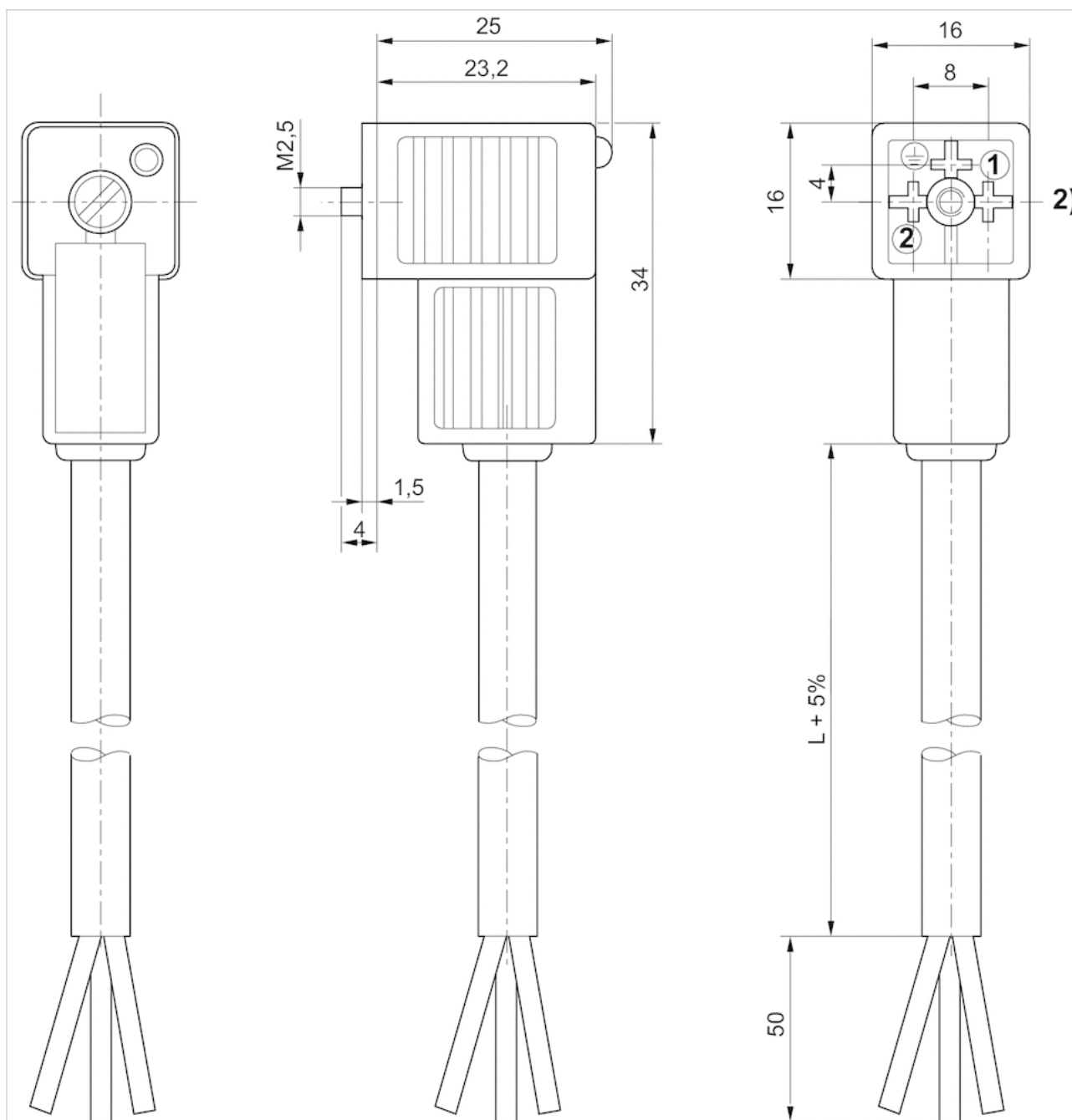
Rozmiary

Fig. 1



1) wkład tulejowy 0°

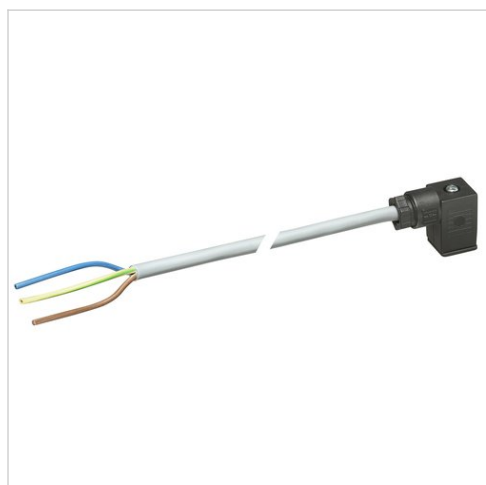
Fig. 2



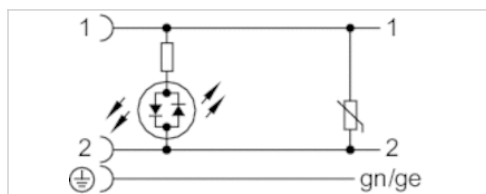
2) wkład tulejowy 180°

Łącznik wtykowy zaworu, seria CON-VP

- Gniazdko kształt C przemysłowy 4-stykowy kątowna 90°
- otwarte końce kabli 3-stykowy
- z kablem
- nieekranowany



Temperatura otoczenia min./max.	-25 ... 90 °C
Napięcie robocze modułu	24 V AC/DC
stopień ochrony	IP65
zabezpieczenie	warystor
Przekrój przewodu	0,5 mm ²
Moment dokręcający śruby mocującej	0,4 Nm
Ciężar	Patrz tabela u dołu



Dane techniczne

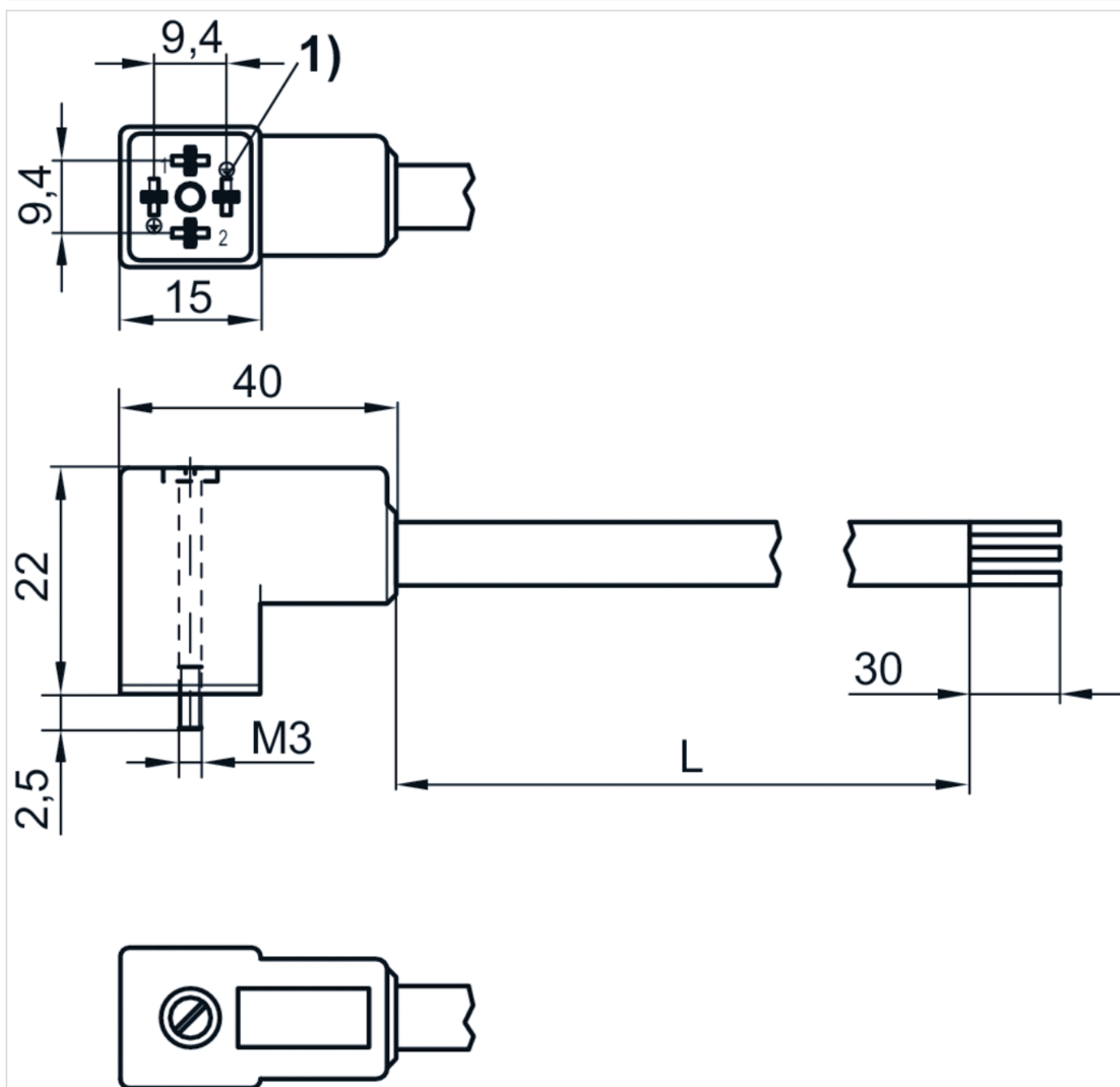
Numer materiałowy	Prąd, max.	funkcje styków	Wskaźnik stanu z diodą LED	Ilość przewodów	Długość kabla	Ciężar
R412024833	1,5 A	2+E	Żółty	3	3 m	0,137 kg
R412024834	1,5 A	2+E	Żółty	3	5 m	0,21 kg
R412024835	1,5 A	2+E	Żółty	3	10 m	0,42 kg

Informacje Techniczne

Materiał	
Obudowa	Poliamid
Uszczelki	kauczuk naturalny / kauczuk butadienowy
Izolacja kabla	Polichlorek winylu

Rozmiary

Rozmiary



1) bolec kodujący

L = długość