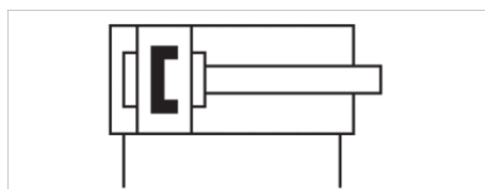


minicylinder, Seria CSL-RD

- Wersja: konstrukcja ISO
- Ø 16-25 mm
- Przyłącza M5 G 1/8
- dwustronnego działania
- z tłokiem magnetycznym
- Amortyzacja elastyczny ustawiony trwale
- ze zintegrowanym mocowaniem zawieszanym
- Tłoczysko gwint zewnętrzny
- opcjonalnie wg ATEX
- dopuszczony do kontaktu z żywnością



Normy	ISO 6432
Certyfikaty	opcjonalnie wg ATEX
Króciec sprężonego powietrza	Gwint wewnętrzny
Ciśnienie robocze min./max	1 ... 10 bar
Temperatura otoczenia min./max.	-20 ... 80 °C
Temperatura medium min./maks.	-20 ... 80 °C
Medium	Sprężone powietrze
Maks. wielkość cząstek	50 µm
Zawartość oleju w sprężonym powietrzu	0 ... 5 mg/m ³
Ciśnienie służące do określania sił działania tłoka	6.3 bar



Dane techniczne

Śr. tłoka Gwint tłoczyska Przyłącza Śr. tłoczyska	16 mm M6 M5 6 mm	20 mm M8 G 1/8 8 mm	25 mm M10x1,25 G 1/8 10 mm
Skok 25	R412020398	R412020442	R412020486
50	R412020399	R412020443	R412020487
80	R412020400	R412020444	R412020488
100	R412020401	R412020445	R412020489
125	R412020402	R412020446	R412020490
160	R412020403	R412020447	R412020491
200	R412020404	R412020448	R412020492
250	R412020405	R412020449	R412020493
320	R412020406	R412020450	R412020494
400	R412020407	R412020451	R412020495
500	R412020408	R412020452	R412020496

Dane techniczne

Śr. tłoka	16 mm	20 mm	25 mm
Siła tłoka przy wsuwaniu	109 N	166 N	260 N
Siła tłoka przy wysuwaniu	127 N	198 N	309 N
Energia uderzenia	0,14 J	0,23 J	0,35 J
Ciężar 0 mm skok	0,034 kg	0,063 kg	0,082 kg
Ciężar +10 mm skok	0,002 kg	0,005 kg	0,006 kg
Skok max.	800 mm	1100 mm	1200 mm

Informacje Techniczne

Punkt rosy pod ciśnieniem musi leżeć co najmniej 15 °C poniżej temperatury otoczenia i medium i może wynosić max. 3 °C . Zawartość oleju w sprężonym powietrzu musi być stała przez cały okres żywotności.

Stosować wyłącznie oleje zaaprobowane przez firmę AVENTICS. Więcej informacji znajduje się w dokumencie „Informacje techniczne“ (dostępny w MediaCentre).

Wymagany element zaciskowy czujnika pola magnetycznego

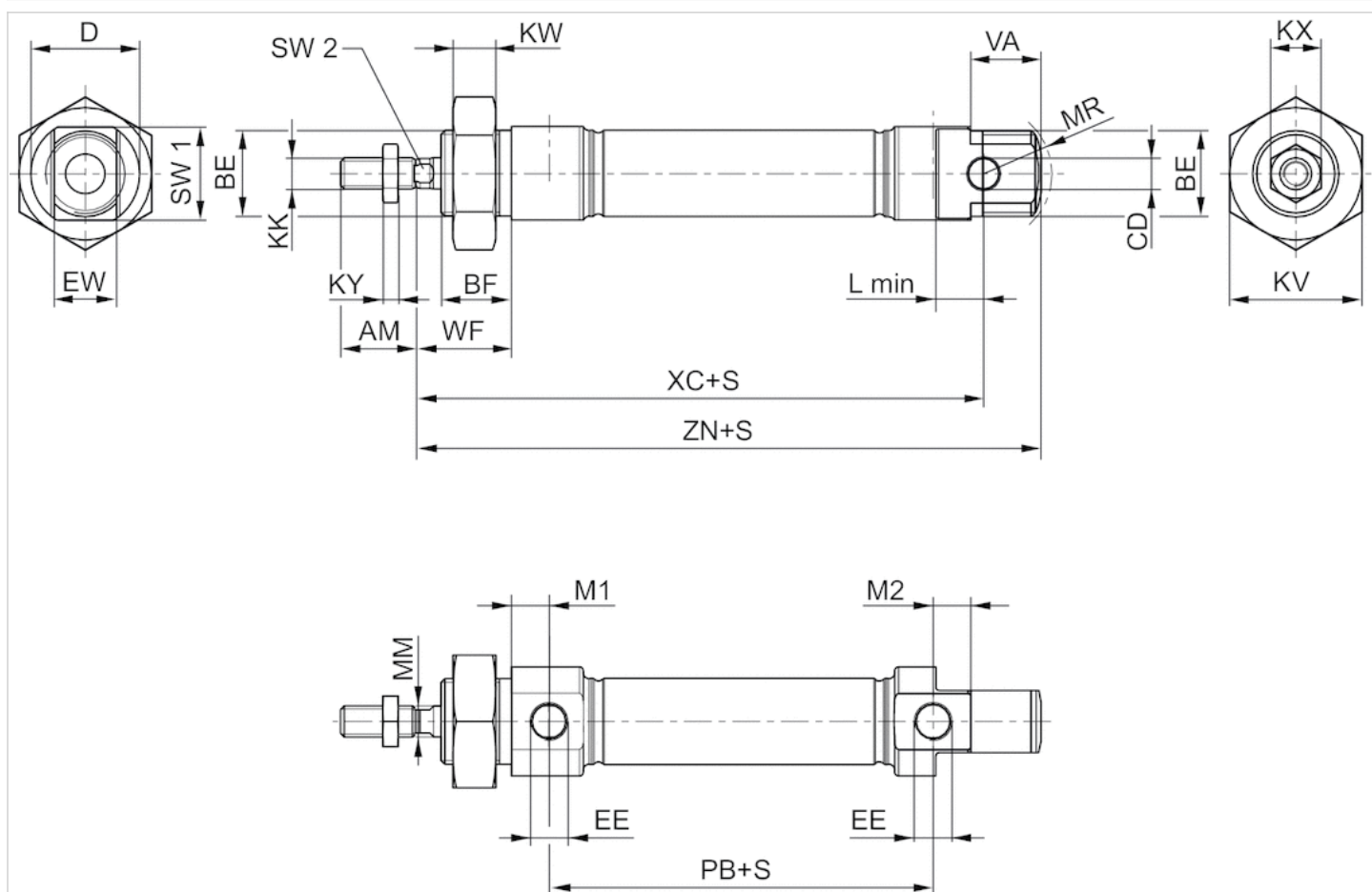
Siłowniki posiadające certyfikat ATEX o oznaczeniu II 2G c IIB T4 / II 2D c IP65 T135°C X można generować w konfiguratorze internetowym.

Informacje Techniczne

Materiał	
Rura cylindra	Stal nierdzewna
Tłoczek	Stal nierdzewna
Tłok	aluminium
Pokrywa przednia	Stal nierdzewna, Polerowany elektrolitycznie
Pokrywa końcowa	Stal nierdzewna, Polerowany elektrolitycznie
Uszczelka	Kauczuk nitylo-butadienowy
Nakrętka mocowania siłownika	Stal nierdzewna
Nakrętka tłoczyska	Stal nierdzewna
zgarbiacz	Poliuretan
Tuleja prowadząca	tworzywo sztuczne

Rozmiary

Rozmiary



S = skok

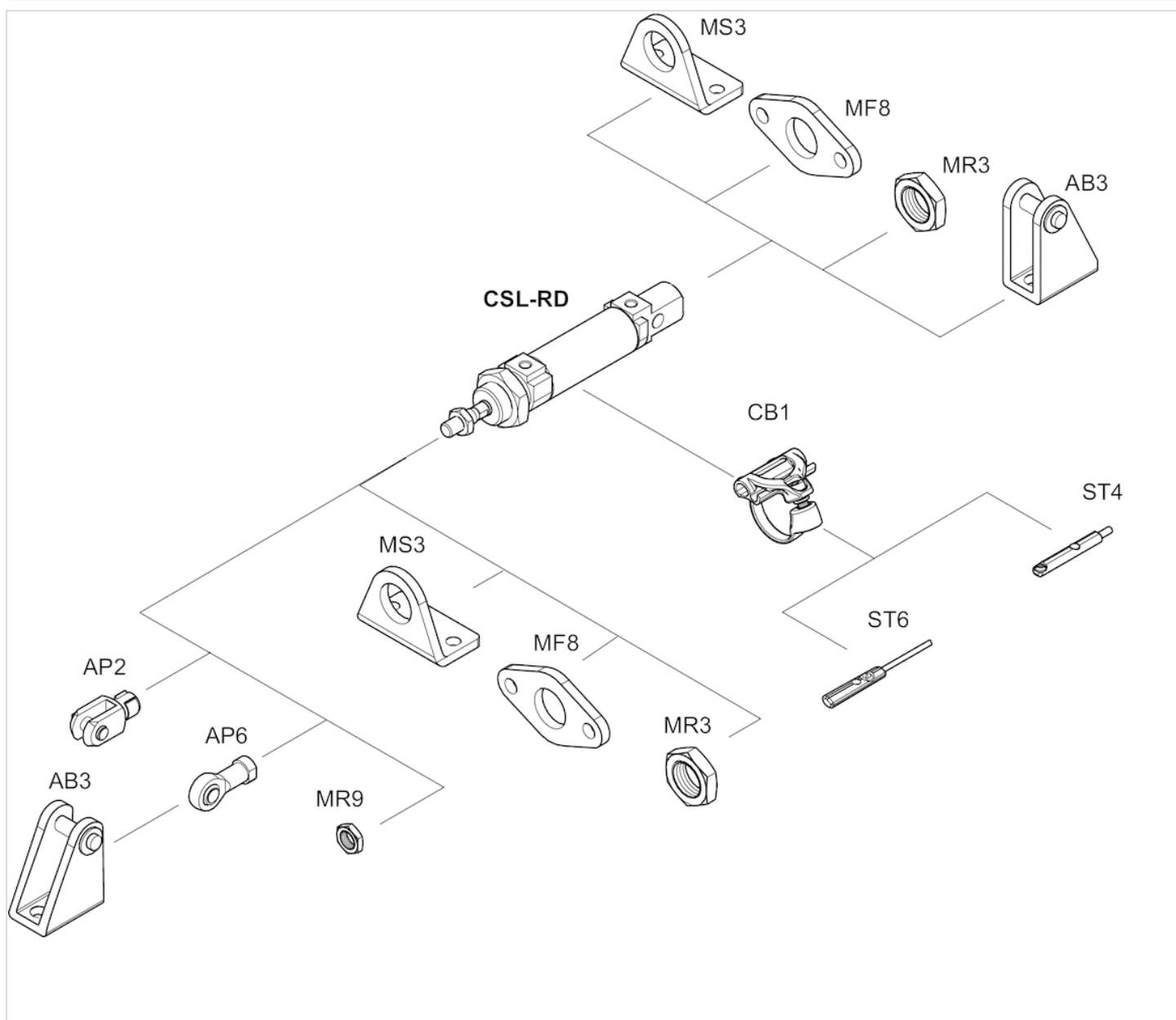
Rozmiary

Śr. tłoka	AM-2	BE	BF	CD H9	D	EE	EW d13	KK	KV	KW	KX	KY	L min
16 mm	16	M16x1,5	16	6	22	M5 t=5	12	M6	24	8	10	3.2	9
20 mm	20	M22x1,5	18	8	28	G 1/8 t=8	16	M8	32	11	13	4	12
25 mm	22	M22x1,5	20	8	33	G 1/8 t=8	16	M10x1,25	32	11	17	5	12

Śr. tłoka	M1/M2	MM f8	MR	PB ±1	VA	WF ±1,4	XC ±1	ZN ± 1	SW 1	SW 2
16 mm	6.7	6	16	43.6	16	22	82	94.7	20	5
20 mm	9.7	8	18	48.6	18	24	95	109.7	24	6
25 mm	9.7	10	19	52.6	20	28	104	119.7	28	8

Przegląd akcesoriów

Rysunek poglądowy



UWAGA:

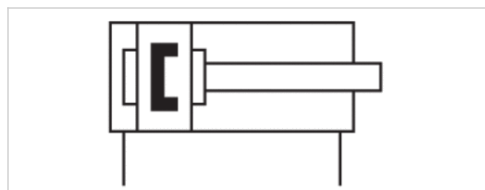
Rysunek poglądowy służy do celów orientacyjnych i przedstawia miejsca, w których można zamocować różne akcesoria do siłownika. W tym celu rysunek został uproszczony. Dlatego na jego podstawie nie można wnioskować o konkretnych wymiarach.

minicylinder, Seria CSL-RD

- Wersja: żaroodporna
- Ø 16-25 mm
- Przyłącza M5 G 1/8
- dwustronnego działania
- z tłokiem magnetycznym
- Amortyzacja elastyczny ustawiony trwale
- ze zintegrowanym mocowaniem zawieszanym
- Tłoczyko gwint zewnętrzny
- dopuszczony do kontaktu z żywnością



Normy	ISO 6432
Króciec sprężonego powietrza	Gwint wewnętrzny
Ciśnienie robocze min./max	1 ... 10 bar
Temperatura otoczenia min./max.	-20 ... 150 °C
Temperatura medium min./maks.	-20 ... 150 °C
Medium	Sprężone powietrze
Maks. wielkość cząstek	50 µm
Zawartość oleju w sprężonym powietrzu	0 ... 5 mg/m ³
Ciśnienie służące do określania sił działania tłoka	6.3 bar



Dane techniczne

Śr. tłoka Gwint tłoczyśka Przyłącza Śr. tłoczyśka	16 mm M6 M5 6 mm	20 mm M8 G 1/8 8 mm	25 mm M10x1,25 G 1/8 10 mm
Skok 25	R480646359	R480646370	R480646381
50	R480646360	R480646371	R480646382
80	R480646361	R480646372	R480646383
100	R480646362	R480646373	R480646384
125	R480646363	R480646374	R480646385
160	R480646364	R480646375	R480646386
200	R480646365	R480646376	R480646387
250	R480646366	R480646377	R480646388
320	R480646367	R480646378	R480646389
400	R480646368	R480646379	R480646390
500	R480646369	R480646380	R480646391

Dane techniczne

Śr. tłoka	16 mm	20 mm	25 mm
Siła tłoka przy wsuwaniu	109 N	166 N	260 N
Siła tłoka przy wysuwaniu	127 N	198 N	309 N
Energia uderzenia	0,14 J	0,23 J	0,35 J
Ciężar 0 mm skok	0,034 kg	0,063 kg	0,082 kg
Ciężar +10 mm skok	0,002 kg	0,005 kg	0,006 kg
Skok max.	800 mm	1100 mm	1200 mm

Informacje Techniczne

Punkt rosy pod ciśnieniem musi leżeć co najmniej 15 °C poniżej temperatury otoczenia i medium i może wynosić max. 3 °C . Zawartość oleju w sprężonym powietrzu musi być stała przez cały okres żywotności.

Stosować wyłącznie oleje zaaprobowane przez firmę AVENTICS. Więcej informacji znajduje się w dokumencie „Informacje techniczne“ (dostępny w MediaCentre).

Wymagany element zaciskowy czujnika pola magnetycznego

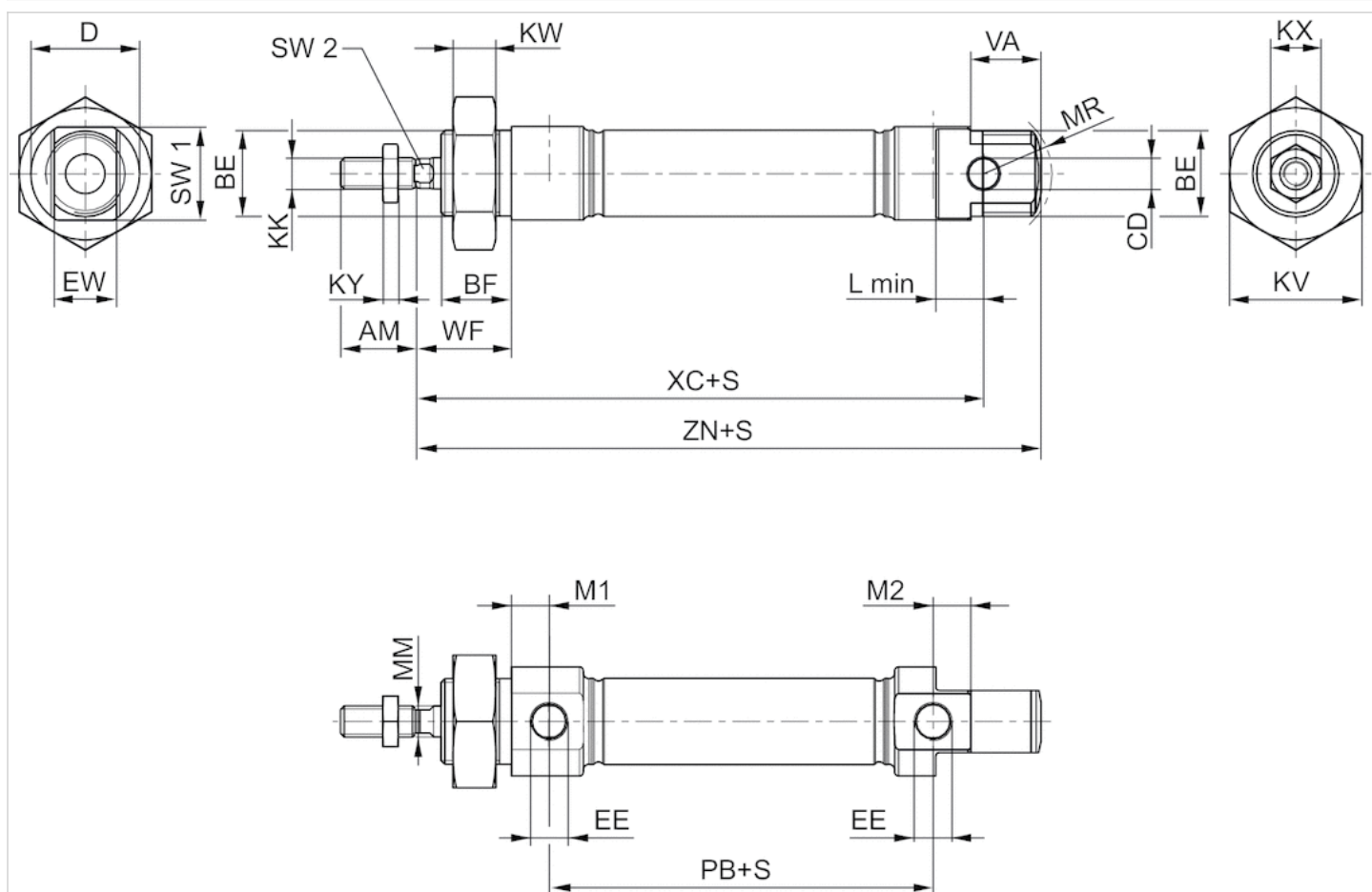
Temperatura ze sprawdzaniem zestyków maks. 120 °C

Informacje Techniczne

Materiał	
Rura cylindra	Stal nierdzewna
Tłoczyisko	Stal nierdzewna
Tłok	aluminium
Pokrywa przednia	Stal nierdzewna, Polerowany elektrolitycznie
Pokrywa końcowa	Stal nierdzewna, Polerowany elektrolitycznie
Uszczelka	JKauczuk fluorowy
Nakrętka mocowania siłownika	Stal nierdzewna
Nakrętka tłoczyiska	Stal nierdzewna
zgarbiacz	JKauczuk fluorowy
Tuleja prowadząca	tworzywo sztuczne

Rozmiary

Rozmiary



S = skok

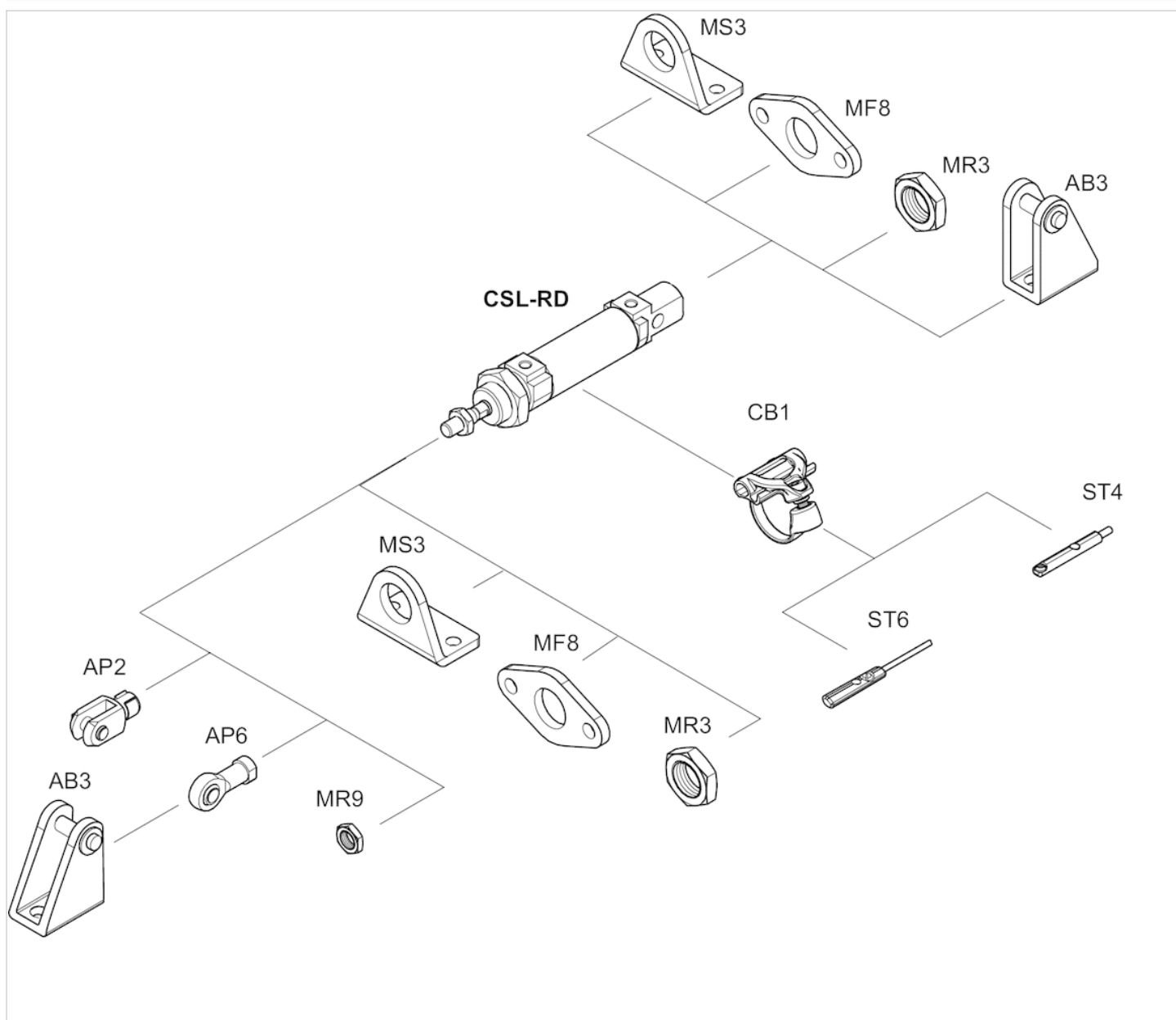
Rozmiary

Śr. tłoka	AM-2	BE	BF	CD H9	D	EE	EW d13	KK	KV	KW	KX	KY	L min
16 mm	16	M16x1,5	16	6	22	M5 t=5	12	M6	24	8	10	3.2	9
20 mm	20	M22x1,5	18	8	28	G 1/8 t=8	16	M8	32	11	13	4	12
25 mm	22	M22x1,5	20	8	33	G 1/8 t=8	16	M10x1,25	32	11	17	5	12

Śr. tłoka	M1/M2	MM f8	MR	PB ±1	VA	WF ±1,4	XC ±1	ZN ± 1	SW 1	SW 2
16 mm	6.7	6	16	43.6	16	22	82	94.7	20	5
20 mm	9.7	8	18	48.6	18	24	95	109.7	24	6
25 mm	9.7	10	19	52.6	20	28	104	119.7	28	8

Przegląd akcesoriów

Rysunek poglądowy

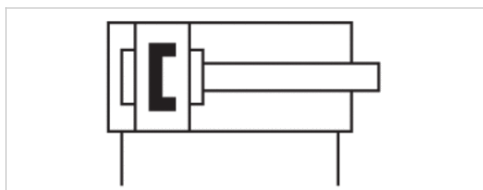


UWAGA:

Rysunek poglądowy służy do celów orientacyjnych i przedstawia miejsca, w których można zamocować różne akcesoria do siłownika. W tym celu rysunek został uproszczony. Dlatego na jego podstawie nie można wnioskować o konkretnych wymiarach.

minicylinder, Seria CSL-RD

- Wersja: konstrukcja krótka
- Ø 16-25 mm
- Przyłącza M5 G 1/8
- dwustronnego działania
- z tłokiem magnetycznym
- Amortyzacja elastyczny ustawiony trwale
- Tłoczek gwint zewnętrzny
- opcjonalnie wg ATEX
- dopuszczony do kontaktu z żywnością



Certyfikaty	opcjonalnie wg ATEX
Króciec sprężonego powietrza	Gwint wewnętrzny
Ciśnienie robocze min./max	1 ... 10 bar
Temperatura otoczenia min./max.	-20 ... 80 °C
Temperatura medium min./maks.	-20 ... 80 °C
Medium	Sprężone powietrze
Maks. wielkość cząstek	50 µm
Zawartość oleju w sprężonym powietrzu	0 ... 5 mg/m ³
Ciśnienie służące do określania sił działania tłoka	6.3 bar

Dane techniczne

Śr. tłoka Gwint tłoczyśka Przyłącza Śr. tłoczyśka	16 mm M6 M5 6 mm	20 mm M8 G 1/8 8 mm	25 mm M10x1,25 G 1/8 10 mm
Skok 25	R412021846	R412021857	R412021868
50	R412021847	R412021858	R412021869
80	R412021848	R412021859	R412021870
100	R412021849	R412021860	R412021871
125	R412021850	R412021861	R412021872
160	R412021851	R412021862	R412021873
200	R412021852	R412021863	R412021874
250	R412021853	R412021864	R412021875
320	R412021854	R412021865	R412021876
400	R412021855	R412021866	R412021877
500	R412021856	R412021867	R412021878

Dane techniczne

Śr. tłoka	16 mm	20 mm	25 mm
Siła tłoka przy wsuwaniu	109 N	166 N	260 N
Siła tłoka przy wysuwaniu	127 N	198 N	309 N
Energia uderzenia	0,14 J	0,23 J	0,35 J
Ciężar 0 mm skok	0,034 kg	0,063 kg	0,082 kg
Ciężar +10 mm skok	0,002 kg	0,005 kg	0,006 kg
Skok max.	800 mm	1100 mm	1200 mm

Informacje Techniczne

Punkt rosy pod ciśnieniem musi leżeć co najmniej 15 °C poniżej temperatury otoczenia i medium i może wynosić max. 3 °C .
Zawartość oleju w sprężonym powietrzu musi być stała przez cały okres żywotności.

Stosować wyłącznie oleje zaaprobowane przez firmę AVENTICS. Więcej informacji znajduje się w dokumencie „Informacje techniczne“ (dostępny w MediaCentre).

Wymagany element zaciskowy czujnika pola magnetycznego

Siłowniki posiadające certyfikat ATEX o oznaczeniu II 2G c IIB T4 / II 2D c IP65 T135°C X można generować w konfiguratorze internetowym.

Zakres temperatury dla siłowników posiadających certyfikat ATEX wynosi od - 20 °C ... 50 °C .

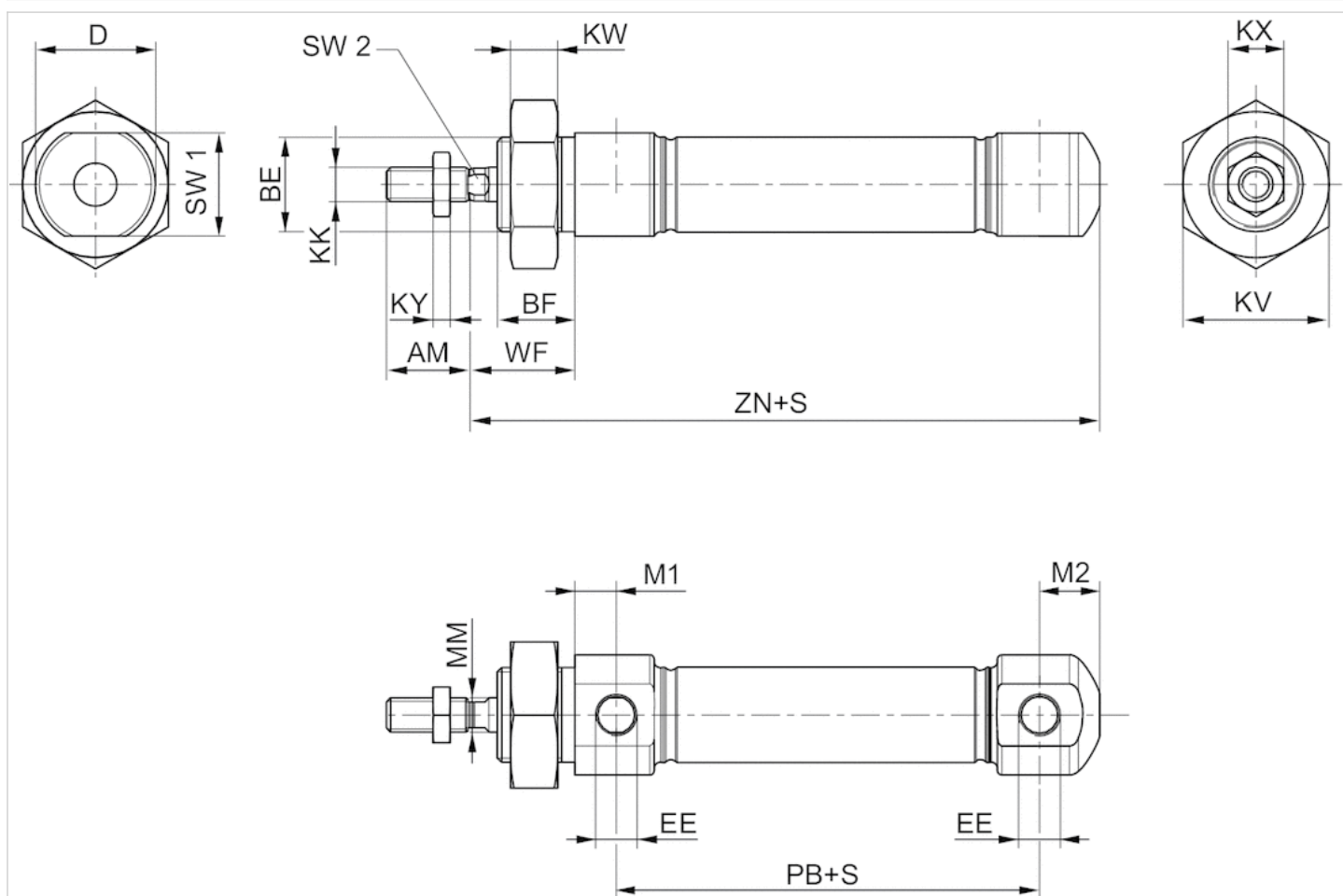
W oparciu o ISO 6432

Informacje Techniczne

Materiał	
Rura cylindra	Stal nierdzewna
Tłoczyśko	Stal nierdzewna
Tłok	aluminium
Pokrywa przednia	Stal nierdzewna, Polerowany elektrolitycznie
Pokrywa końcowa	Stal nierdzewna, Polerowany elektrolitycznie
Uszczelka	Kauczuk nitylo-butadienowy
Nakrętka mocowania siłownika	Stal nierdzewna
Nakrętka tłoczyśka	Stal nierdzewna
zgniacz	Poliuretan
Tuleja prowadząca	tworzywo sztuczne

Rozmiary

Rozmiary



S = skok

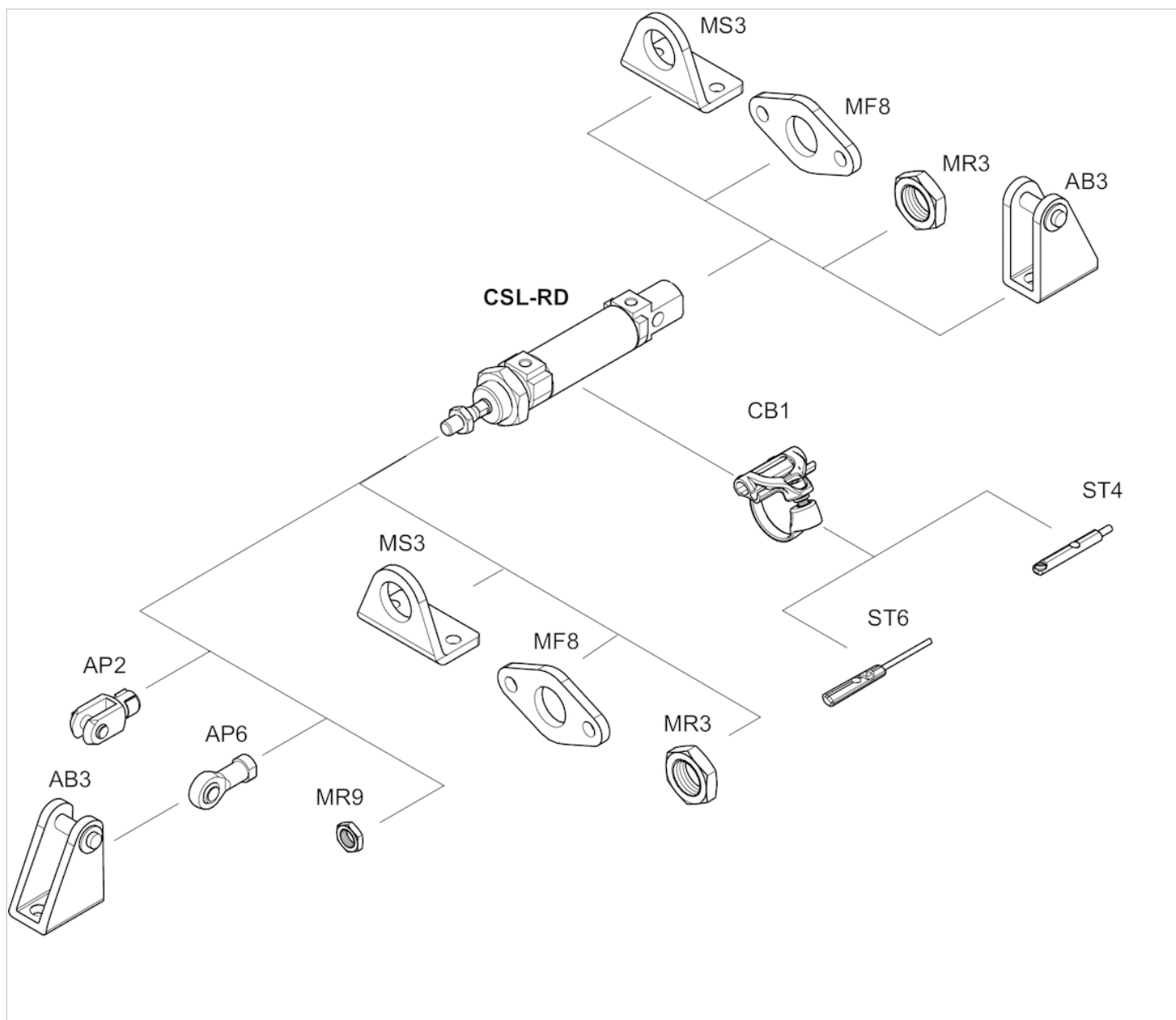
Rozmiary

Šr. tloka	AM-2	BE	BF	D	EE	KK	KV	KW	KX	KY	M1	M2	MM f8	PB ±1
16 mm	16	M16x1,5	16	22	M5 t=5	M6	24	8	10	3.2	6.7	10	6	43.6
20 mm	20	M22x1,5	18	28	G 1/8 t=8	M8	32	11	13	4	9.7	14	8	48.6
25 mm	22	M22x1,5	20	33	G 1/8 t=8	M10x1,25	32	11	17	5	9.7	14	10	52.6

Šr. tloka	WF ±1,4	ZN ± 1	SW 1	SW 2
16 mm	22	82	20	5
20 mm	24	96	24	6
25 mm	28	104	28	8

Przegląd akcesoriów

Rysunek poglądowy

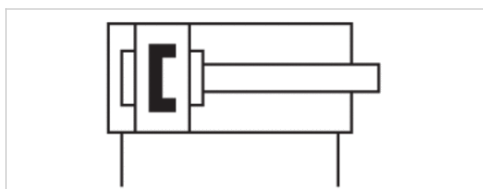


UWAGA:

Rysunek poglądowy służy do celów orientacyjnych i przedstawia miejsca, w których można zamocować różne akcesoria do siłownika. W tym celu rysunek został uproszczony. Dlatego na jego podstawie nie można wnioskować o konkretnych wymiarach.

minicylinder, Seria CSL-RD

- Wersja: konstrukcja higieniczna
- Ø 16-25 mm
- Przyłącza M5 G 1/8
- dwustronnego działania
- z tłokiem magnetycznym
- Amortyzacja elastyczny ustawiony trwale
- ze zintegrowanym mocowaniem zawieszanym
- Tłoczysko gwint zewnętrzny
- opcjonalnie wg ATEX
- dopuszczony do kontaktu z żywnością



Normy	ISO 6432
Certyfikaty	opcjonalnie wg ATEX
Króciec sprężonego powietrza	Gwint wewnętrzny
Ciśnienie robocze min./max	1 ... 10 bar
Temperatura otoczenia min./max.	-20 ... 80 °C
Temperatura medium min./maks.	-20 ... 80 °C
Medium	Sprężone powietrze
Maks. wielkość cząstek	50 µm
Zawartość oleju w sprężonym powietrzu	0 ... 5 mg/m ³
Ciśnienie służące do określania sił działania tłoka	6.3 bar

Dane techniczne

Śr. tłoka Gwint tłoczyska Przyłącza Śr. tłoczyska	16 mm M6 M5 6 mm	20 mm M8 G 1/8 8 mm	25 mm M10x1,25 G 1/8 10 mm
Skok 25	R412020420	R412020464	R412020508
50	R412020421	R412020465	R412020509
80	R412020422	R412020466	R412020510
100	R412020423	R412020467	R412020511
125	R412020424	R412020468	R412020512
160	R412020425	R412020469	R412020513
200	R412020426	R412020470	R412020514
250	R412020427	R412020471	R412020515
320	R412020428	R412020472	R412020516
400	R412020429	R412020473	R412020517
500	R412020430	R412020474	R412020518

Dane techniczne

Śr. tłoka	16 mm	20 mm	25 mm
Siła tłoka przy wsuwaniu	109 N	166 N	260 N
Siła tłoka przy wysuwaniu	127 N	198 N	309 N
Energia uderzenia	0,14 J	0,23 J	0,35 J
Ciężar 0 mm skok	0,034 kg	0,063 kg	0,082 kg
Ciężar +10 mm skok	0,002 kg	0,005 kg	0,006 kg
Skok max.	800 mm	1100 mm	1200 mm

Informacje Techniczne

Punkt rosy pod ciśnieniem musi leżeć co najmniej 15 °C poniżej temperatury otoczenia i medium i może wynosić max. 3 °C . Zawartość oleju w sprężonym powietrzu musi być stała przez cały okres żywotności.

Stosować wyłącznie oleje zaaprobowane przez firmę AVENTICS. Więcej informacji znajduje się w dokumencie „Informacje techniczne“ (dostępny w MediaCentre).

Wymagany element zaciskowy czujnika pola magnetycznego

Siłowniki posiadające certyfikat ATEX o oznaczeniu II 2G c IIB T4 / II 2D c IP65 T135°C X można generować w konfiguratorze internetowym.

Zakres temperatury dla siłowników posiadających certyfikat ATEX wynosi od - 20 °C ... 50 °C .

Informacje Techniczne

Materiał	
Rura cylindra	Stal nierdzewna
Tłoczek	Stal nierdzewna
Tłok	aluminium
Pokrywa przednia	Stal nierdzewna, Polerowany elektrolitycznie
Pokrywa końcowa	Stal nierdzewna, Polerowany elektrolitycznie
Uszczelka	Kauczuk nitylo-butadienowy
Nakrętka mocowania siłownika	Stal nierdzewna
Nakrętka tłoczyska	Stal nierdzewna
zgarniacz	Poliuretan (zgodny z FDA)
Tuleja prowadząca	tworzywo sztuczne

Rozmiary

Rozmiary



S = skok

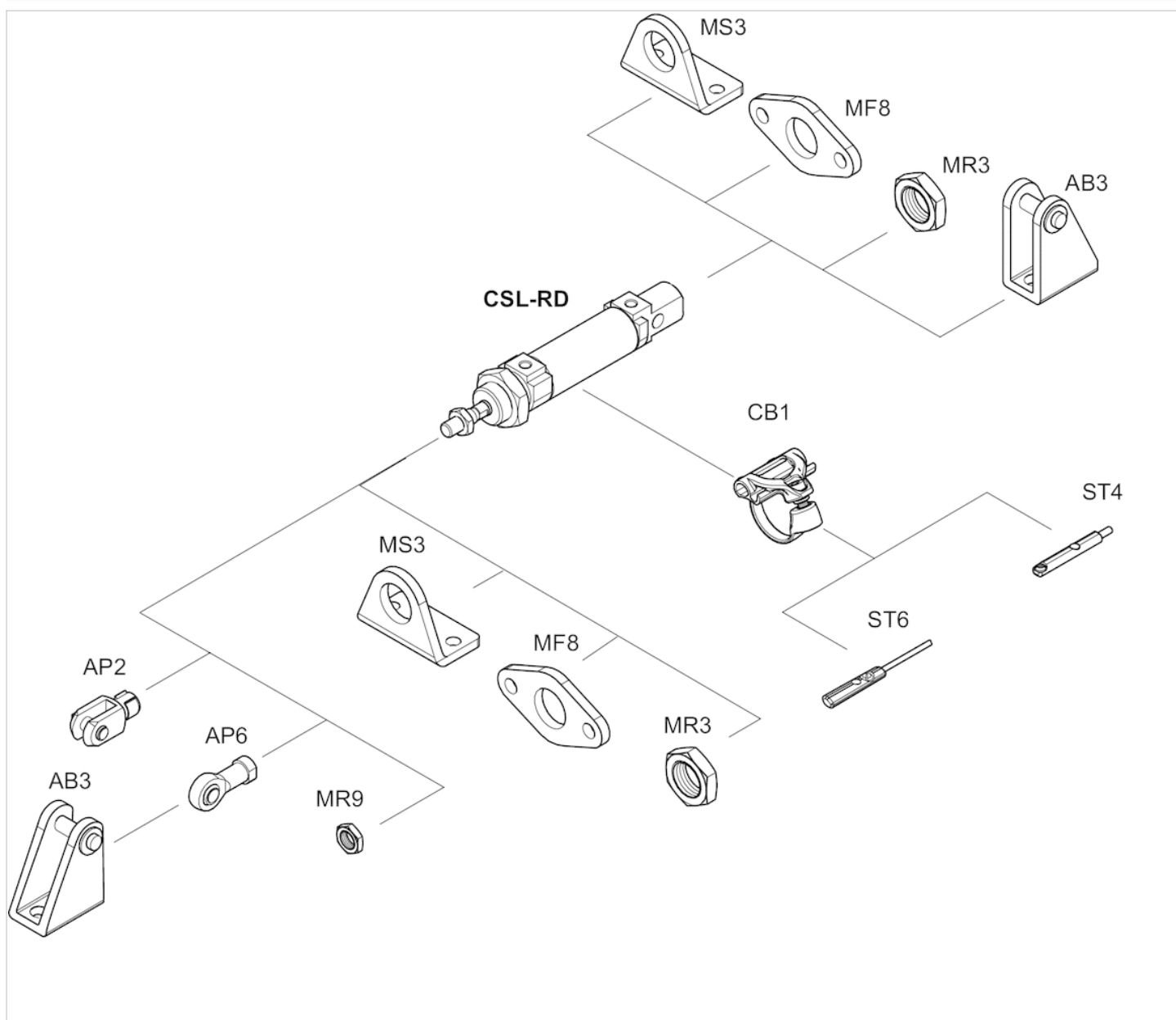
Rozmiary

Śr. tłoka	AM-2	CD H9	D	EE	EW d13	KK	KX	KY	L min	M1	M2	MM f8	MR
16 mm	16	6	22	M5 t=5	12	M6	10	3.2	9	21.2	22.7	6	16
20 mm	20	8	28	G 1/8 t=8	16	M8	13	4	12	25.7	27.7	8	18
25 mm	22	8	33	G 1/8 t=8	16	M10x1,25	17	5	12	28.2	29.7	10	19

Śr. tłoka	PB ±1	WH ±1,4	XC ±1	ZN ± 1	SW 1	SW 2
16 mm	43.6	7.5	82	94.7	20	5
20 mm	48.6	8	95	109.7	24	6
25 mm	52.6	9.5	104	119.7	28	8

Przegląd akcesoriów

Rysunek poglądowy

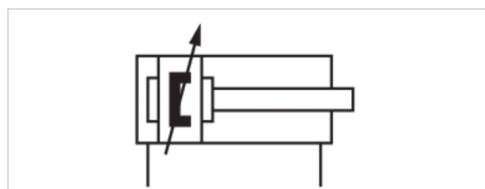


UWAGA:

Rysunek poglądowy służy do celów orientacyjnych i przedstawia miejsca, w których można zamocować różne akcesoria do siłownika. W tym celu rysunek został uproszczony. Dlatego na jego podstawie nie można wnioskować o konkretnych wymiarach.

minicylinder, Seria CSL-RD

- Wersja: konstrukcja ISO
- Ø 16-25 mm
- Przyłącza M5 G 1/8
- dwustronnego działania
- z tłokiem magnetycznym
- Amortyzacja pneumatyczny regulowany
- ze zintegrowanym mocowaniem zawieszanym
- Tłoczysko gwint zewnętrzny
- opcjonalnie wg ATEX
- dopuszczony do kontaktu z żywnością



Normy	ISO 6432
Certyfikaty	opcjonalnie wg ATEX
Króciec sprężonego powietrza	Gwint wewnętrzny
Ciśnienie robocze min/max	1 ... 10 bar
Temperatura otoczenia min./max.	-20 ... 80 °C
Temperatura medium min./maks.	-20 ... 80 °C
Medium	Sprężone powietrze
Maks. wielkość cząstek	50 µm
Zawartość oleju w sprężonym powietrzu	0 ... 5 mg/m ³
Ciśnienie służące do określania sił działania tłoka	6.3 bar

Dane techniczne

Śr. tłoka Gwint tłoczyska Przyłącza Śr. tłoczyska	16 mm M6 M5 6 mm	20 mm M8 G 1/8 8 mm	25 mm M10x1,25 G 1/8 10 mm
Skok 25	R412020409	R412020453	R412020497
50	R412020410	R412020454	R412020498
80	R412020411	R412020455	R412020499
100	R412020412	R412020456	R412020500
125	R412020413	R412020457	R412020501
160	R412020414	R412020458	R412020502
200	R412020415	R412020459	R412020503
250	R412020416	R412020460	R412020504
320	R412020417	R412020461	R412020505
400	R412020418	R412020462	R412020506
500	R412020419	R412020463	R412020507

Dane techniczne

Śr. tłoka	16 mm	20 mm	25 mm
Siła tłoka przy wsuwaniu	109 N	166 N	260 N
Siła tłoka przy wysuwaniu	127 N	198 N	309 N
Długość amortyzacji	11,5 mm	13 mm	14 mm
Energia amortyzacji	1 J	1,7 J	2,7 J
Energia uderzenia	0,14 J	0,23 J	0,35 J
Ciężar 0 mm skok	0,034 kg	0,063 kg	0,082 kg
Ciężar +10 mm skok	0,002 kg	0,005 kg	0,006 kg
Skok max.	800 mm	1100 mm	1200 mm

Informacje Techniczne

Punkt rosy pod ciśnieniem musi leżeć co najmniej 15 °C poniżej temperatury otoczenia i medium i może wynosić max. 3 °C . Zawartość oleju w sprężonym powietrzu musi być stała przez cały okres żywotności.

Stosować wyłącznie oleje zaaprobowane przez firmę AVENTICS. Więcej informacji znajduje się w dokumencie „Informacje techniczne“ (dostępny w MediaCentre).

Wymagany element zaciskowy czujnika pola magnetycznego

Siłowniki posiadające certyfikat ATEX o oznaczeniu II 2G c IIB T4 / II 2D c IP65 T135°C X można generować w konfiguratorze internetowym.

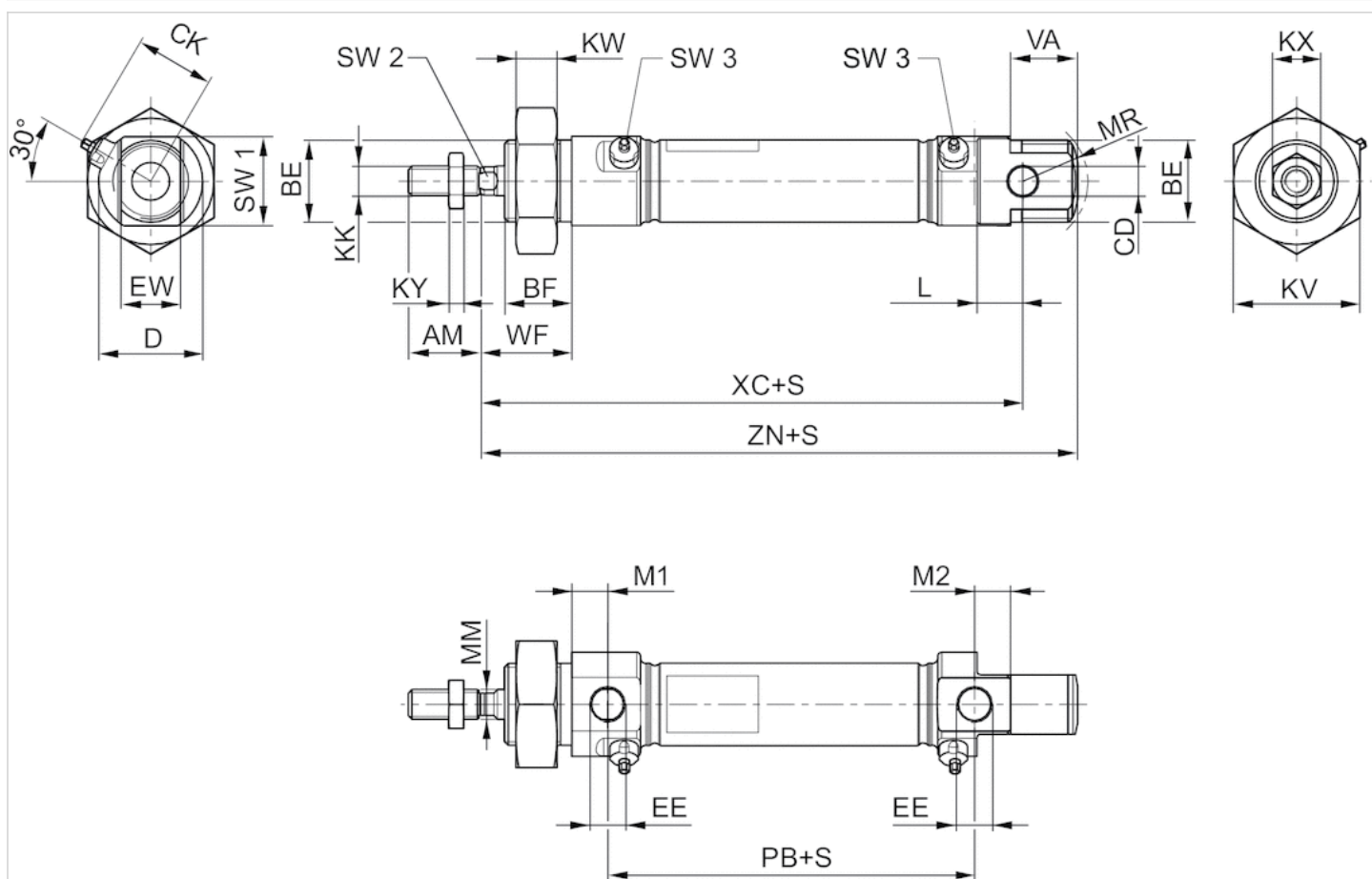
Zakres temperatury dla siłowników posiadających certyfikat ATEX wynosi od - 20 °C ... 50 °C .

Informacje Techniczne

Materiał	
Rura cylindra	Stal nierdzewna
Tłoczyisko	Stal nierdzewna
Tłok	aluminium
Pokrywa przednia	Stal nierdzewna, Polerowany elektrolitycznie
Pokrywa końcowa	Stal nierdzewna, Polerowany elektrolitycznie
Uszczelka	Kauczuk nitylo-butadienowy
Nakrętka mocowania siłownika	Stal nierdzewna
Nakrętka tłoczyiska	Stal nierdzewna
zgarbiacz	Poliuretan
Tuleja prowadząca	tworzywo sztuczne

Rozmiary

Rozmiary



S = skok

Rozmiary

Śr. tłoka	AM-2	BE	BF	CD H9	CK 1)	D	EE	EW d13	KK	KV	KW	KX	KY	L 2)
16 mm	16	M16x1,5	16	6	19.5	22	M5 t=5	12	M6	24	8	10	3.2	9
20 mm	20	M22x1,5	18	8	23	28	G 1/8 t=8	16	M8	34	11	13	4	12
25 mm	22	M22x1,5	20	8	25.5	33	G 1/8 t=8	16	M10x1,25	34	11	17	5	12

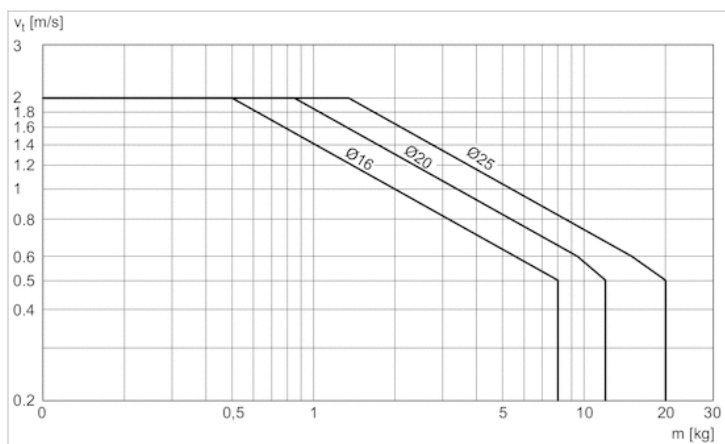
Śr. tłoka	M1/M2	MM f8	MR	PB ±1	VA	WF ±1,4	XC ±1	ZN ± 1	SW 1	SW 2 h13	SW 3
16 mm	6.7	6	16	43.6	16	22	82	94.7	20	5	2.5
20 mm	9.7	8	18	48.6	18	24	95	109.7	24	6	2.5
25 mm	9.7	10	19	51.8	20	28	104	119.7	28	8	2.5

1) max.

2) Min.

Wykresy

Wykres amortyzacji

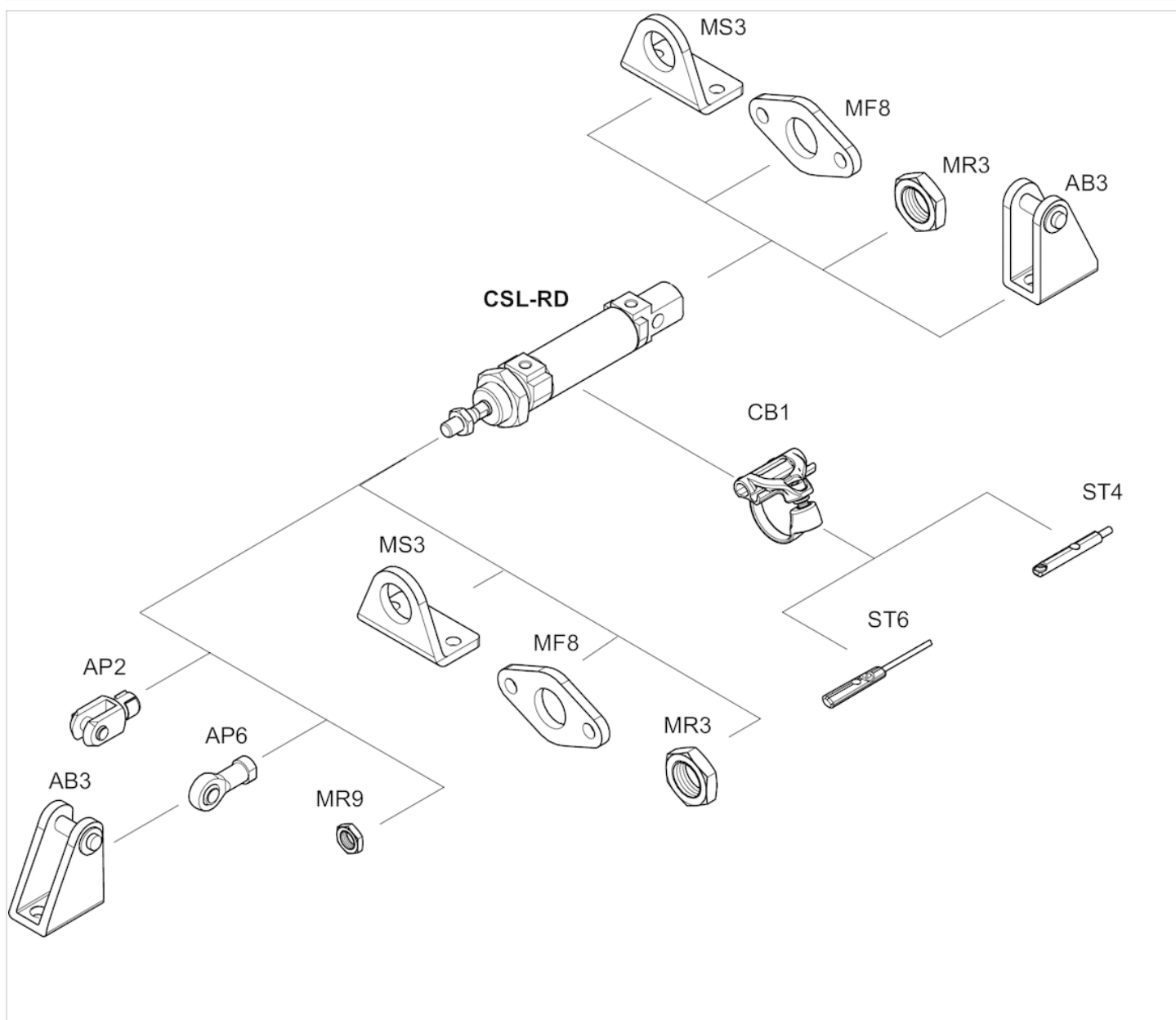


v = prędkość tłoka [m/s]

m = amortyzowalna masa [kg]

Przegląd akcesoriów

Rysunek poglądowy

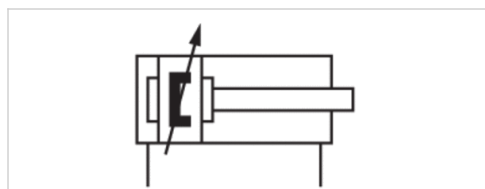


UWAGA:

Rysunek poglądowy służy do celów orientacyjnych i przedstawia miejsca, w których można zamocować różne akcesoria do siłownika. W tym celu rysunek został uproszczony. Dlatego na jego podstawie nie można wnioskować o konkretnych wymiarach.

minicylinder, Seria CSL-RD

- Wersja: konstrukcja higieniczna
- Ø 16-25 mm
- Przyłącza M5 G 1/8
- dwustronnego działania
- z tłokiem magnetycznym
- Amortyzacja pneumatyczny regulowany
- ze zintegrowanym mocowaniem zawieszanym
- Tłoczysko gwint zewnętrzny
- opcjonalnie wg ATEX
- dopuszczony do kontaktu z żywnością



Normy	ISO 6432
Certyfikaty	opcjonalnie wg ATEX
Króciec sprężonego powietrza	Gwint wewnętrzny
Ciśnienie robocze min/max	1 ... 10 bar
Temperatura otoczenia min./max.	-20 ... 80 °C
Temperatura medium min./maks.	-20 ... 80 °C
Medium	Sprężone powietrze
Maks. wielkość cząstek	50 µm
Zawartość oleju w sprężonym powietrzu	0 ... 5 mg/m ³
Ciśnienie służące do określania sił działania tłoka	6.3 bar

Dane techniczne

Śr. tłoka Gwint tłoczyska Przyłącza Śr. tłoczyska	16 mm M6 M5 6 mm	20 mm M8 G 1/8 8 mm	25 mm M10x1,25 G 1/8 10 mm
Skok 25	R412020431	R412020475	R412020519
50	R412020432	R412020476	R412020520
80	R412020433	R412020477	R412020521
100	R412020434	R412020478	R412020522
125	R412020435	R412020479	R412020523
160	R412020436	R412020480	R412020524
200	R412020437	R412020481	R412020525
250	R412020438	R412020482	R412020526
320	R412020439	R412020483	R412020527
400	R412020440	R412020484	R412020528
500	R412020441	R412020485	R412020529

Dane techniczne

Śr. tłoka	16 mm	20 mm	25 mm
Siła tłoka przy wsuwaniu	109 N	166 N	260 N
Siła tłoka przy wysuwaniu	127 N	198 N	309 N
Długość amortyzacji	11,5 mm	13 mm	14 mm
Energia amortyzacji	1 J	1,7 J	2,7 J
Energia uderzenia	0,14 J	0,23 J	0,35 J
Ciężar 0 mm skok	0,034 kg	0,063 kg	0,082 kg
Ciężar +10 mm skok	0,002 kg	0,005 kg	0,006 kg
Skok max.	800 mm	1100 mm	1200 mm

Informacje Techniczne

Punkt rosy pod ciśnieniem musi leżeć co najmniej 15 °C poniżej temperatury otoczenia i medium i może wynosić max. 3 °C . Zawartość oleju w sprężonym powietrzu musi być stała przez cały okres żywotności.

Stosować wyłącznie oleje zaaprobowane przez firmę AVENTICS. Więcej informacji znajduje się w dokumencie „Informacje techniczne“ (dostępny w MediaCentre).

Wymagany element zaciskowy czujnika pola magnetycznego

Siłowniki posiadające certyfikat ATEX o oznaczeniu II 2G c IIB T4 / II 2D c IP65 T135°C X można generować w konfiguratorze internetowym.

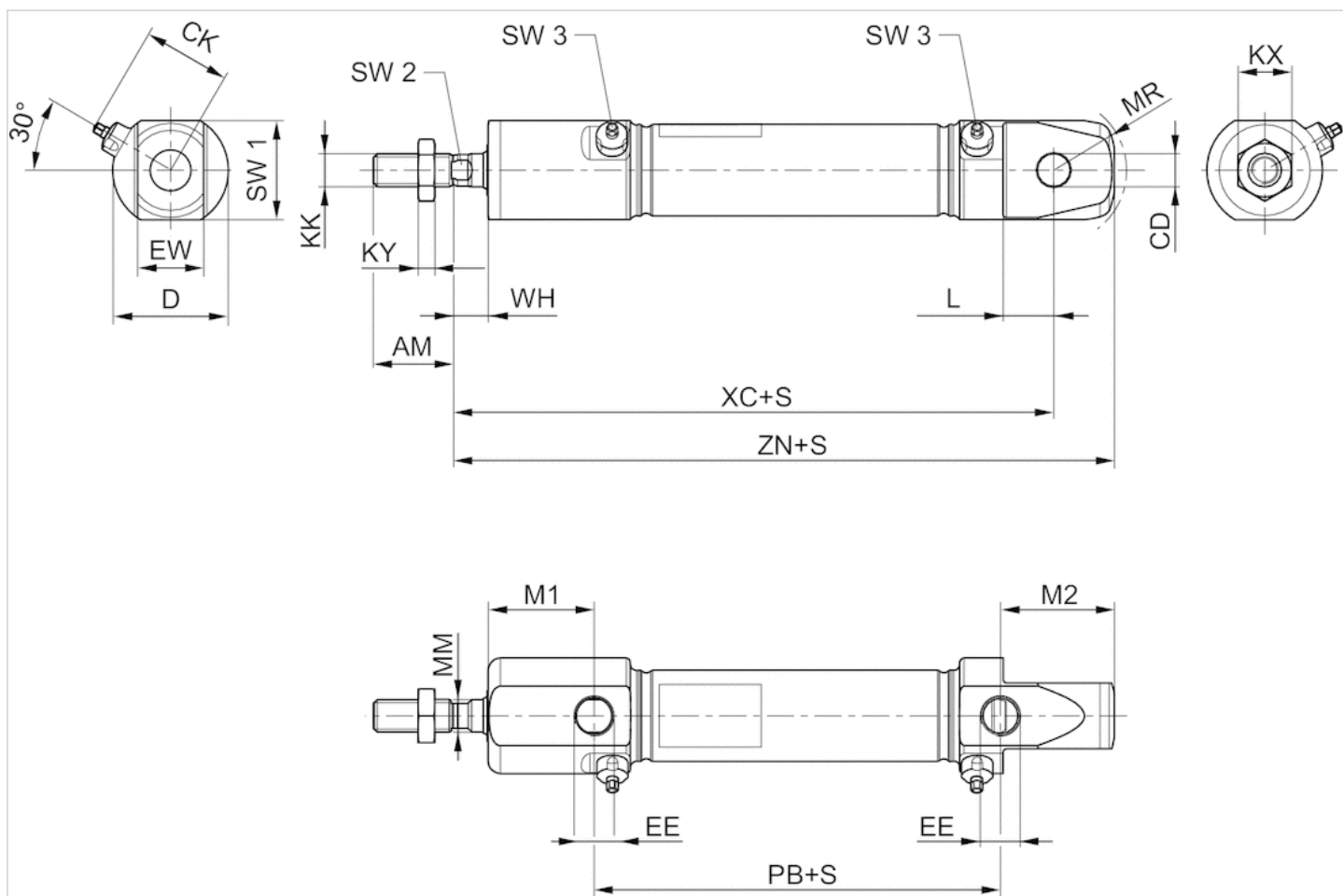
Zakres temperatury dla siłowników posiadających certyfikat ATEX wynosi od - 20 °C ... 50 °C .

Informacje Techniczne

Materiał	
Rura cylindra	Stal nierdzewna
Tłoczek	Stal nierdzewna
Tłok	aluminium
Pokrywa przednia	Stal nierdzewna, Polerowany elektrolitycznie
Pokrywa końcowa	Stal nierdzewna, Polerowany elektrolitycznie
Uszczelka	Kauczuk nitylo-butadienowy
Nakrętka mocowania siłownika	Stal nierdzewna
Nakrętka tłoczyska	Stal nierdzewna
zgarbiacz	Poliuretan (zgodny z FDA)
Tuleja prowadząca	tworzywo sztuczne

Rozmiary

Rozmiary



S = skok

Rozmiary

Šr. tloka	AM-2	CD H9	CK 1)	D	EE	EW d13	KK	KX	KY	L 2)	M1	M2	MM f8
16 mm	16	6	19.5	22	M5 t=5	12	M6	10	3.2	9	21.2	22.7	6
20 mm	20	8	23	28	G 1/8 t=8	16	M8	13	4	12	25.7	27.7	8
25 mm	22	8	25.5	33	G 1/8 t=8	16	M10x1,25	17	5	12	28.2	29.7	10

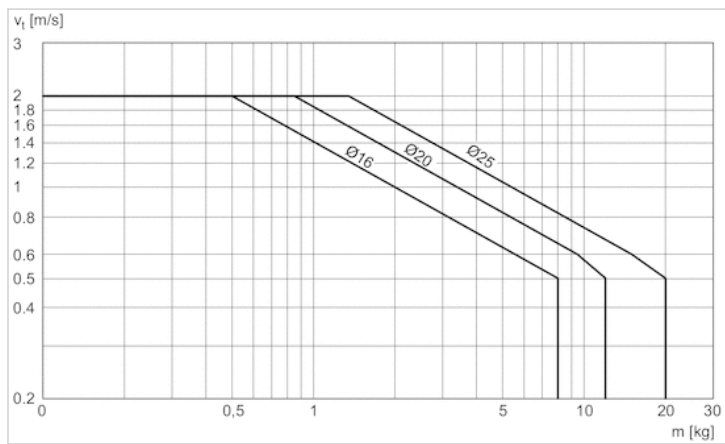
Šr. tloka	MR	PB ±1	WH ±1,4	XC ±1	ZN ± 1	SW 1	SW 2 h13	SW 3
16 mm	16	43.6	7.5	82	94.7	20	5	2.5
20 mm	18	48.6	8	95	109.7	24	6	2.5
25 mm	19	51.8	9.5	104	119.7	28	8	2.5

1) max.

2) Min.

Wykresy

Wykres amortyzacji

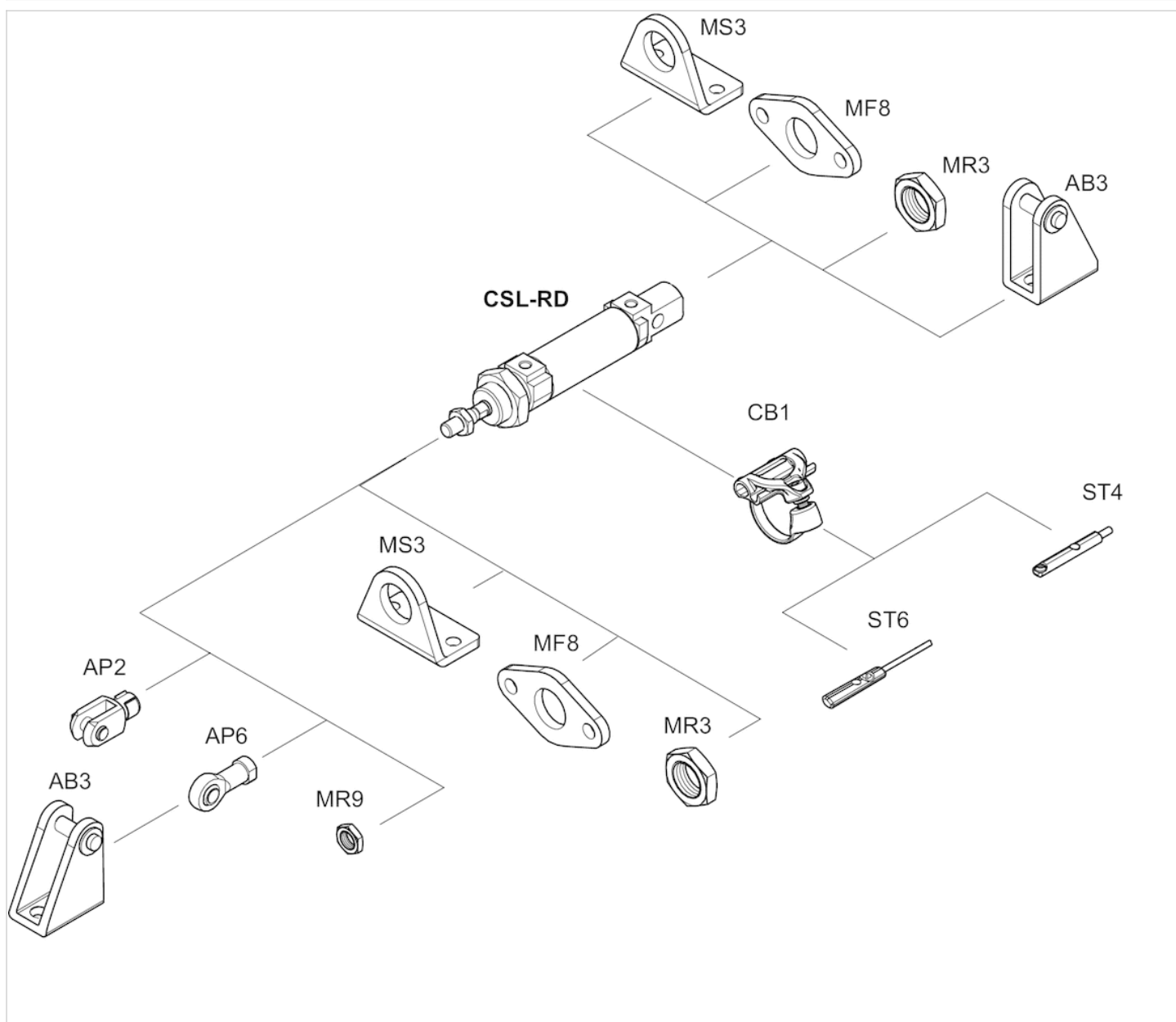


v = prędkość tłoka [m/s]

m = amortyzowalna masa [kg]

Przegląd akcesoriów

Rysunek poglądowy

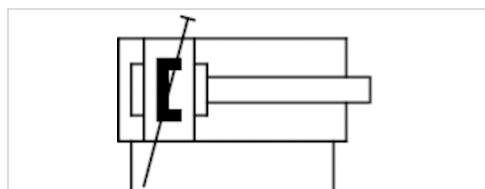


UWAGA:

Rysunek poglądowy służy do celów orientacyjnych i przedstawia miejsca, w których można zamocować różne akcesoria do siłownika. W tym celu rysunek został uproszczony. Dlatego na jego podstawie nie można wnioskować o konkretnych wymiarach.

minicylinder, Seria CSL-RD

- Wersja: konstrukcja ISO
- Ø 16-25 mm
- Przyłącza M5 G 1/8
- dwustronnego działania
- z tłokiem magnetycznym
- Amortyzacja pneumatyczny ustawiony trwale
- ze zintegrowanym mocowaniem zawieszonym
- Tłoczysko gwint zewnętrzny
- opcjonalnie wg ATEX
- dopuszczony do kontaktu z żywnością



Normy	ISO 6432
Certyfikaty	opcjonalnie wg ATEX
Króciec sprężonego powietrza	Gwint wewnętrzny
Ciśnienie robocze min/max	1 ... 10 bar
Temperatura otoczenia min./max.	-20 ... 80 °C
Temperatura medium min./maks.	-20 ... 80 °C
Medium	Sprężone powietrze
Maks. wielkość cząstek	50 µm
Zawartość oleju w sprężonym powietrzu	0 ... 5 mg/m ³
Ciśnienie służące do określania sił działania tłoka	6.3 bar

Dane techniczne

Śr. tłoka Gwint tłoczyska Przyłącza Śr. tłoczyska	16 mm M6 M5 6 mm	20 mm M8 G 1/8 8 mm	25 mm M10x1,25 G 1/8 10 mm
Skok 25	R480651366	R480651377	R480651388
50	R480651367	R480651378	R480651389
80	R480651368	R480651379	R480651390
100	R480651369	R480651380	R480651391
125	R480651370	R480651381	R480651392
160	R480651371	R480651382	R480651393
200	R480651372	R480651383	R480651394
250	R480651373	R480651384	R480651395
320	R480651374	R480651385	R480651396
400	R480651375	R480651386	R480651397
500	R480651376	R480651387	R480651398

Dane techniczne

Śr. tłoka	16 mm	20 mm	25 mm
Siła tłoka przy wsuwaniu	109 N	166 N	260 N
Siła tłoka przy wysuwaniu	127 N	198 N	309 N
Długość amortyzacji	11,5 mm	13 mm	14 mm
Energia amortyzacji	0,75 J	1,3 J	1,9 J
Energia uderzenia	0,14 J	0,23 J	0,35 J
Ciężar 0 mm skok	0,034 kg	0,063 kg	0,082 kg
Ciężar +10 mm skok	0,002 kg	0,005 kg	0,006 kg
Skok max.	800 mm	1100 mm	1200 mm

Informacje Techniczne

Punkt rosy pod ciśnieniem musi leżeć co najmniej 15 °C poniżej temperatury otoczenia i medium i może wynosić max. 3 °C . Zawartość oleju w sprężonym powietrzu musi być stała przez cały okres żywotności.

Stosować wyłącznie oleje zaaprobowane przez firmę AVENTICS. Więcej informacji znajduje się w dokumencie „Informacje techniczne“ (dostępny w MediaCentre).

Wymagany element zaciskowy czujnika pola magnetycznego

Siłowniki posiadające certyfikat ATEX o oznaczeniu II 2G c IIB T4 / II 2D c IP65 T135°C X można generować w konfiguratorze internetowym.

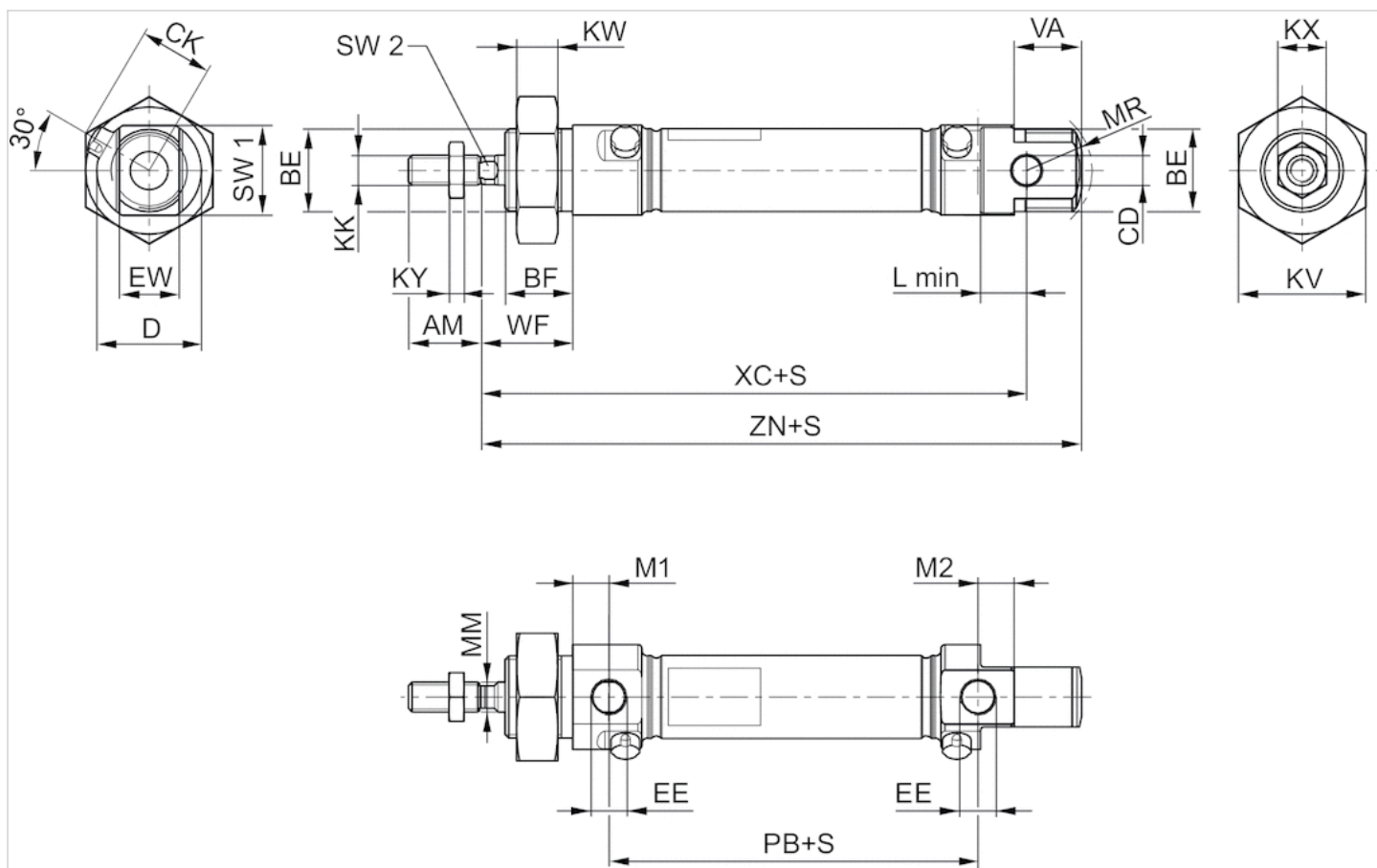
Zakres temperatury dla siłowników posiadających certyfikat ATEX wynosi od - 20 °C ... 50 °C .

Informacje Techniczne

Materiał	
Rura cylindra	Stal nierdzewna, szlifowany
Tłoczysko	Stal nierdzewna, szlifowany
Tłok	aluminium
Pokrywa przednia	Stal nierdzewna, Polerowany elektrolitycznie
Pokrywa końcowa	Stal nierdzewna, Polerowany elektrolitycznie
Uszczelka	Kauczuk nitylo-butadienowy
Nakrętka mocowania siłownika	Stal nierdzewna, szlifowany
Nakrętka tłoczyska	Stal nierdzewna, szlifowany
zgarbiacz	Poliuretan
Tuleja prowadząca	Stal

Rozmiary

Rozmiary



S = skok

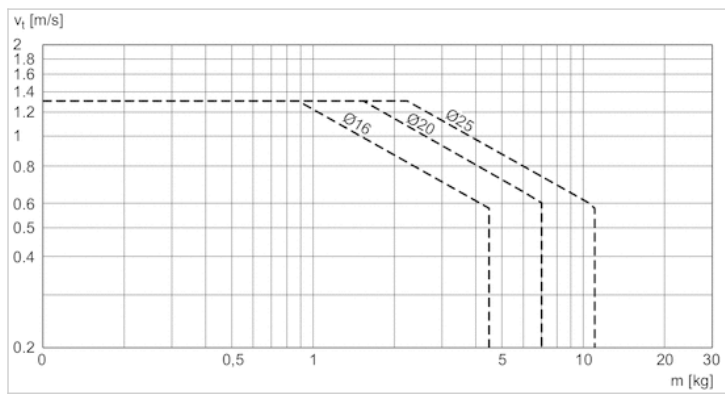
Rozmiary

Śr. tłoka	AM-2	BE	BF	CD H9	CK	D	EE	EW d13	KK	KV	KW	KX	KY	L min
16 mm	16	M16x1,5	16	6	14.7	22	M5 t=5	12	M6	24	8	10	3.2	9
20 mm	20	M22x1,5	18	8	17.9	28	G 1/8 t=8	16	M8	32	11	13	4	12
25 mm	22	M22x1,5	20	8	20.2	33	G 1/8 t=8	16	M10x1,25	32	11	17	5	12

Śr. tłoka	M1	M2	MM f8	MR	PB ±1	VA	WF ±1,4	XC ±1	ZN ± 1	SW 1	SW 2
16 mm	6.7	6.7	6	16	43.6	16	22	82	94.7	20	5
20 mm	9.7	9.7	8	18	48.6	18	24	95	109.7	24	6
25 mm	9.7	9.7	10	19	52.6	20	28	104	119.7	28	8

Wykresy

Wykres amortyzacji

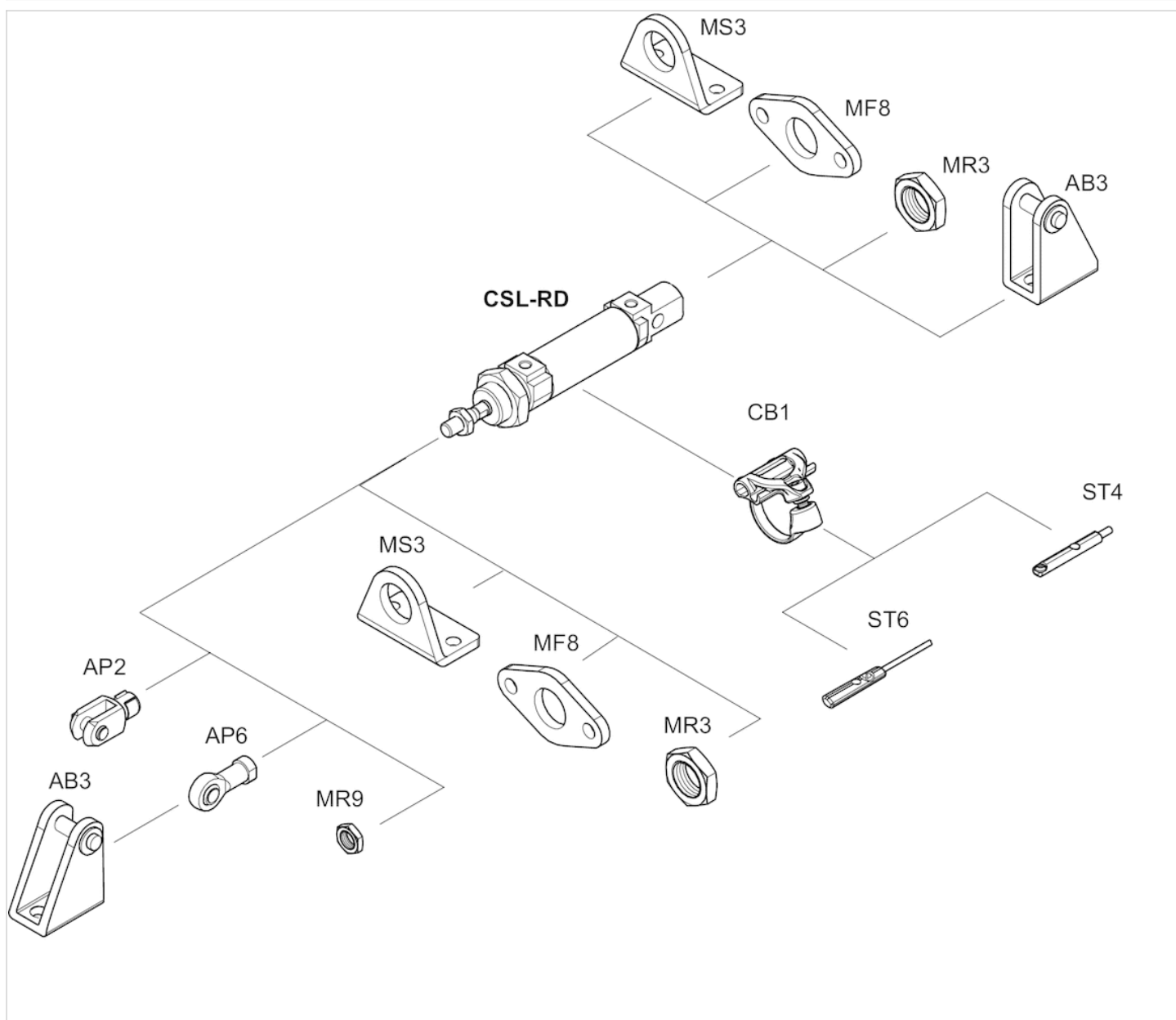


v = prędkość tłoka [m/s]

m = amortyzowalna masa [kg]

Przegląd akcesoriów

Rysunek poglądowy

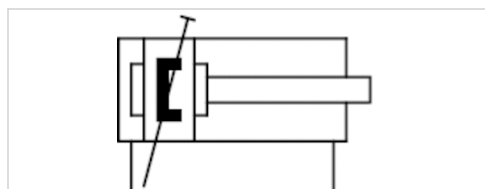


UWAGA:

Rysunek poglądowy służy do celów orientacyjnych i przedstawia miejsca, w których można zamocować różne akcesoria do siłownika. W tym celu rysunek został uproszczony. Dlatego na jego podstawie nie można wnioskować o konkretnych wymiarach.

minicylinder, Seria CSL-RD

- Wersja: konstrukcja higieniczna
- Ø 16-25 mm
- Przyłącza M5 G 1/8
- dwustronnego działania
- z tłokiem magnetycznym
- Amortyzacja pneumatyczny ustawiony trwale
- ze zintegrowanym mocowaniem zawieszanym
- Tłoczysko gwint zewnętrzny
- opcjonalnie wg ATEX
- dopuszczony do kontaktu z żywnością



Normy	ISO 6432
Certyfikaty	opcjonalnie wg ATEX
Króciec sprężonego powietrza	Gwint wewnętrzny
Ciśnienie robocze min./max	1 ... 10 bar
Temperatura otoczenia min./max.	-20 ... 80 °C
Temperatura medium min./maks.	-20 ... 80 °C
Medium	Sprężone powietrze
Maks. wielkość cząstek	50 µm
Zawartość oleju w sprężonym powietrzu	0 ... 5 mg/m ³
Ciśnienie służące do określania sił działania tłoka	6.3 bar

Dane techniczne

Śr. tłoka Gwint tłoczyska Przyłącza Śr. tłoczyska	16 mm M6 M5 6 mm	20 mm M8 G 1/8 8 mm	25 mm M10x1,25 G 1/8 10 mm
Skok 25	R480651399	R480651410	R480651421
50	R480651400	R480651411	R480651422
80	R480651401	R480651412	R480651423
100	R480651402	R480651413	R480651424
125	R480651403	R480651414	R480651425
160	R480651404	R480651415	R480651426
200	R480651405	R480651416	R480651427
250	R480651406	R480651417	R480651428
320	R480651407	R480651418	R480651429
400	R480651408	R480651419	R480651430
500	R480651409	R480651420	R480651431

Dane techniczne

Śr. tłoka	16 mm	20 mm	25 mm
Siła tłoka przy wsuwaniu	109 N	166 N	260 N
Siła tłoka przy wysuwaniu	127 N	198 N	309 N
Długość amortyzacji	11,5 mm	13 mm	14 mm
Energia amortyzacji	0,75 J	1,3 J	1,9 J
Energia uderzenia	0,14 J	0,23 J	0,35 J
Ciężar 0 mm skok	0,034 kg	0,063 kg	0,082 kg
Ciężar +10 mm skok	0,002 kg	0,005 kg	0,006 kg
Skok max.	800 mm	1100 mm	1300 mm

Informacje Techniczne

Punkt rosy pod ciśnieniem musi leżeć co najmniej 15 °C poniżej temperatury otoczenia i medium i może wynosić max. 3 °C . Zawartość oleju w sprężonym powietrzu musi być stała przez cały okres żywotności.

Stosować wyłącznie oleje zaaprobowane przez firmę AVENTICS. Więcej informacji znajduje się w dokumencie „Informacje techniczne“ (dostępny w MediaCentre).

Wymagany element zaciskowy czujnika pola magnetycznego

Siłowniki posiadające certyfikat ATEX o oznaczeniu II 2G c IIB T4 / II 2D c IP65 T135°C X można generować w konfiguratorze internetowym.

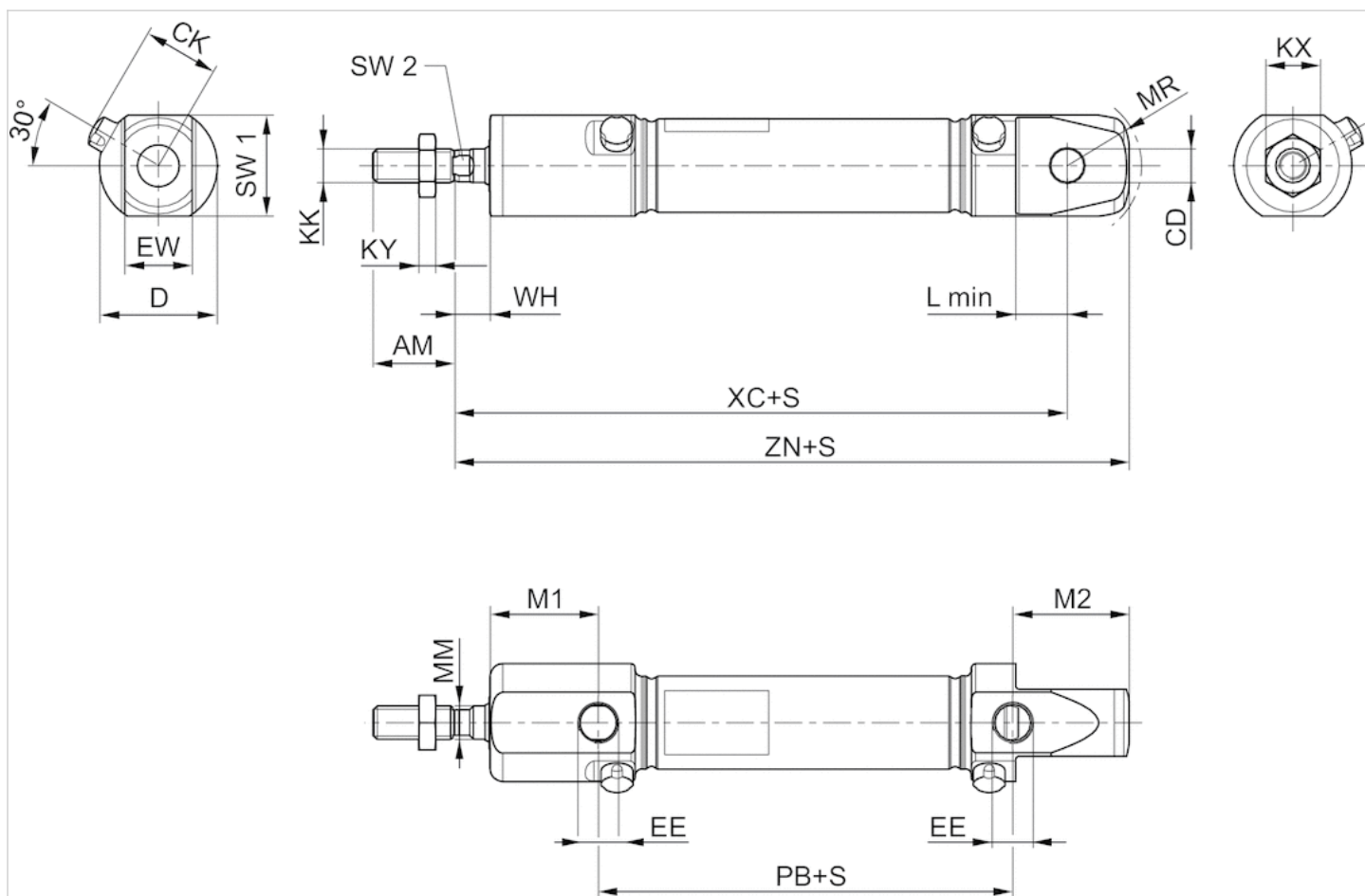
Zakres temperatury dla siłowników posiadających certyfikat ATEX wynosi od - 20 °C ... 50 °C .

Informacje Techniczne

Materiał	
Rura cylindra	Stal nierdzewna, szlifowany
Tłoczek	Stal nierdzewna, szlifowany
Tłok	aluminium
Pokrywa przednia	Stal nierdzewna, Polerowany elektrolitycznie
Pokrywa końcowa	Stal nierdzewna, Polerowany elektrolitycznie
Uszczelka	Kauczuk nitylo-butadienowy
Nakrętka mocowania siłownika	Stal nierdzewna, szlifowany
Nakrętka tłoczyska	Stal nierdzewna, szlifowany
zgarbiacz	Poliuretan (zgodny z FDA)
Tuleja prowadząca	Stal

Rozmiary

Rozmiary



S = skok

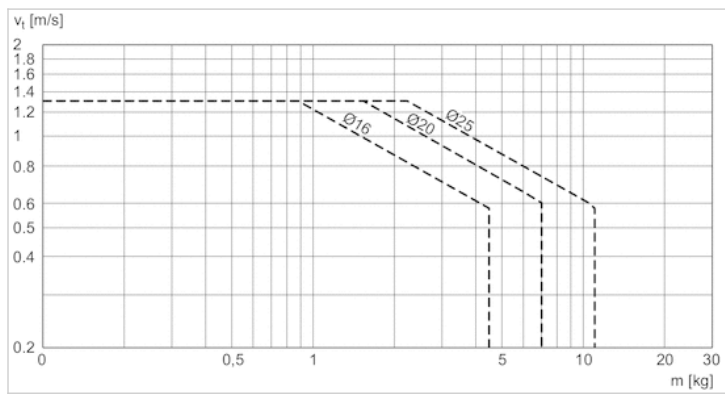
Rozmiary

Śr. tłoka	AM-2	CD H9	CK	D	EE	EW d13	KK	KX	KY	L min	M1	M2	MM f8	MR
16 mm	16	6	14.7	22	M5 t=5	12	M6	10	3.2	9	21.2	22.7	6	16
20 mm	20	8	17.9	28	G 1/8 t=8	16	M8	13	4	12	25.7	27.7	8	18
25 mm	22	8	20.2	33	G 1/8 t=8	16	M10x1,25	17	5	12	28.2	29.7	10	19

Śr. tłoka	PB ±1	WH ±1,2	XC ±1	ZN ± 1	SW 1	SW 2
16 mm	43.6	7.5	82	94.7	20	5
20 mm	48.6	8	95	109.7	24	6
25 mm	51.8	9.5	104	119.7	28	8

Wykresy

Wykres amortyzacji

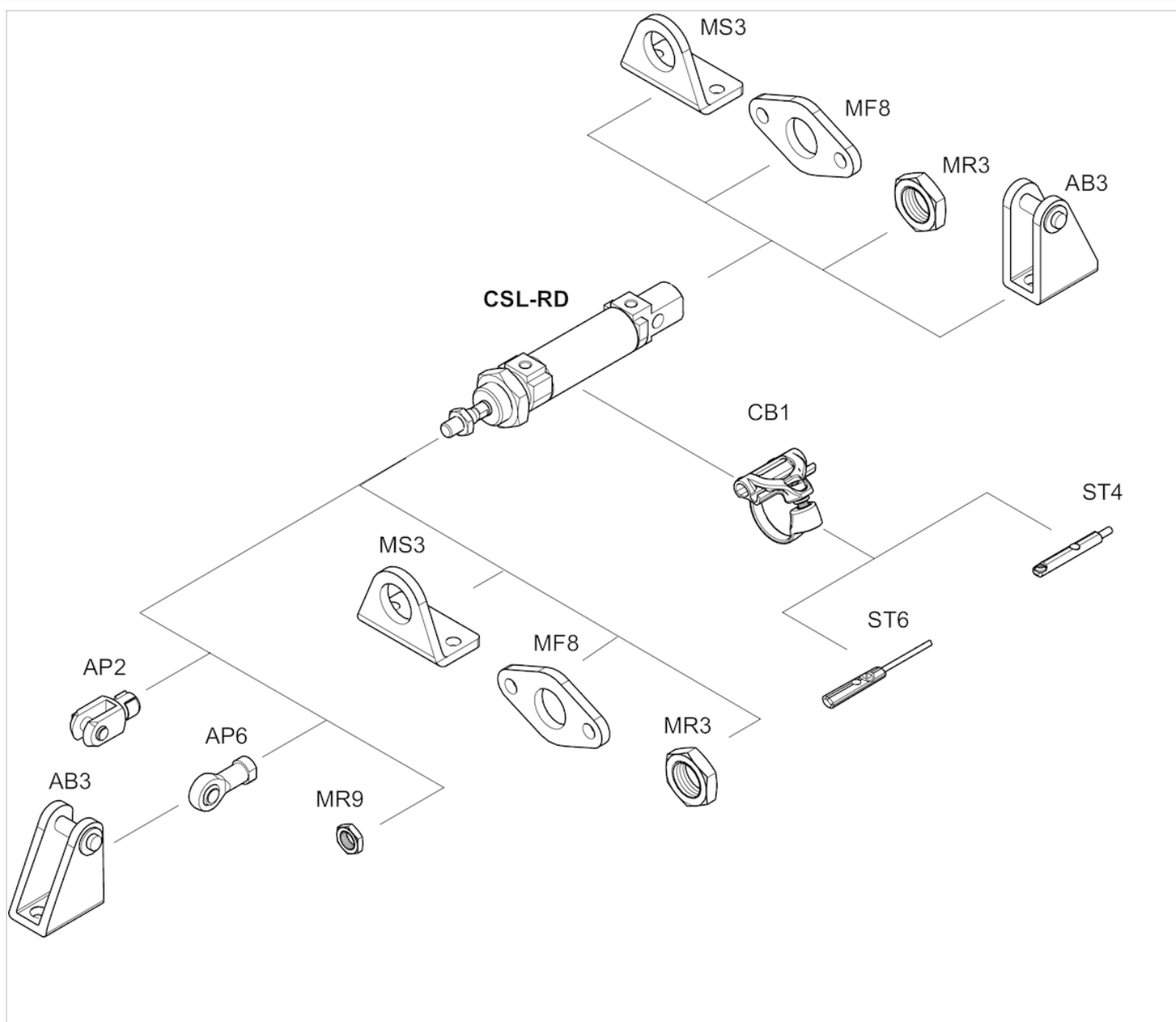


v_f = prędkość tłoka [m/s]

m = amortyzowalna masa [kg]

Przegląd akcesoriów

Rysunek poglądowy



UWAGA:

Rysunek poglądowy służy do celów orientacyjnych i przedstawia miejsca, w których można zamocować różne akcesoria do siłownika. W tym celu rysunek został uproszczony. Dlatego na jego podstawie nie można wnioskować o konkretnych wymiarach.

mocowanie widełkowe, Seria AB3

- Odpowiednia śr. tłoka 12 16 20 25 mm



Dostarczony produkt może się różnić od pokazanego na ilustracji.

Dane techniczne

Numer materiałowy	Śr. tłoka	Ø łożyska przegubowego	Rys.
3323416000	12 16 mm	6 mm	Fig. 2
3323420000	20 25 mm	8 mm	Fig. 2

Zakres dostawy: mocowanie widełkowe wł. z bolcami

Informacje Techniczne

Materiał	
Materiał	Stal nierdzewna

Rozmiary

Fig. 1

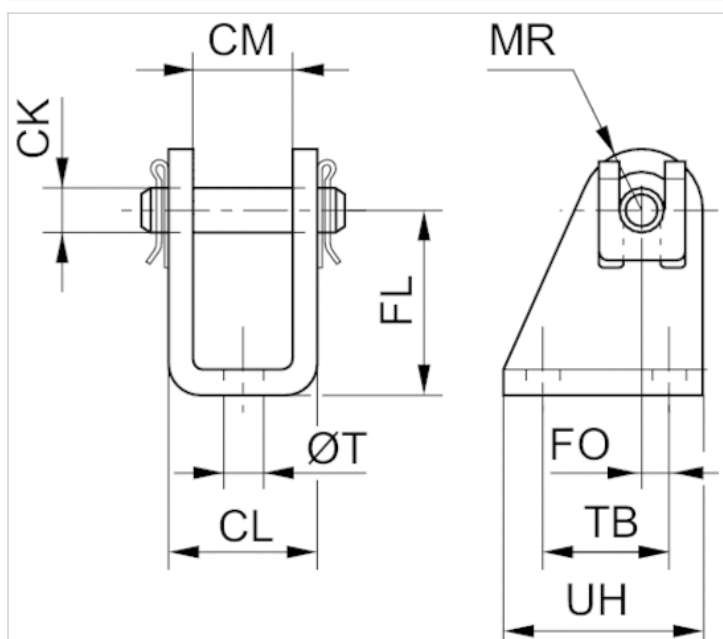
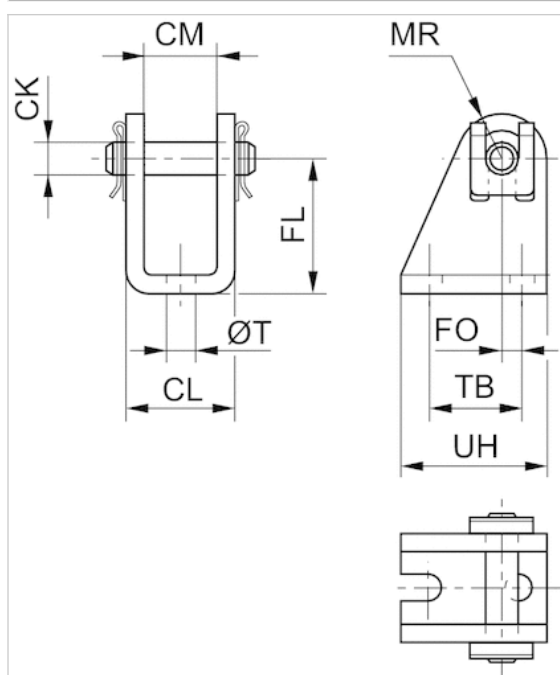


Fig. 2



Rozmiary

Numer materiałowy	Śr. tłoka	CM	Ø CK	CL	FL	FO	MR	Ø T	TB	UH	Rys.
3323416000	12 16 mm	12	6	18	27	2,0	7	5.5	15	25	Fig. 2
3323420000	20 25 mm	16	8	24	30	4,0	10	6.6	22	34	Fig. 2

Mocowanie kołnierzowe, Seria MF8

- Mocowanie siłownika wg normy ISO 6432

- Odpowiednia śr. tłoka 12 16 20 25 mm



Normy

ISO 6432

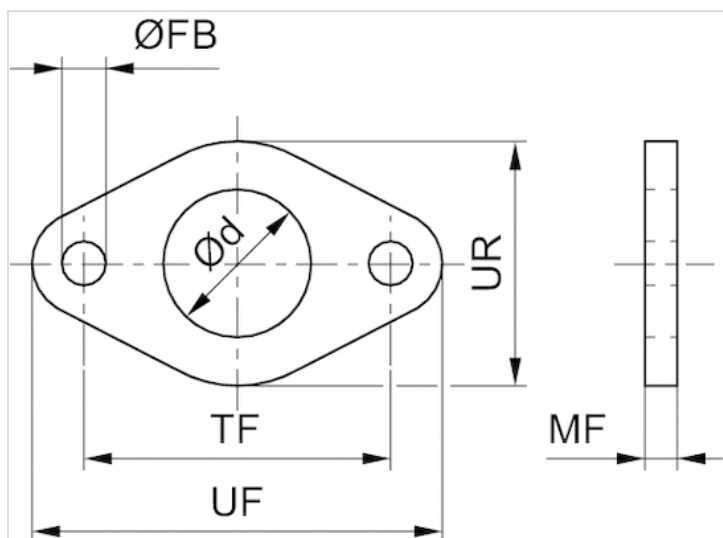
Dane techniczne

Numer materiałowy	Śr. tłoka
3322016000	12 16 mm
3322020000	20 25 mm

Informacje Techniczne

Materiał	
Materiał	Stal nierdzewna
	ocynkowany

Rozmiary



Rozmiary

Numer materiałowy	Śr. tłoka	Ø d	Ø FB	MF	TF js14	UF	UR
3322016000	12 16 mm	16	5.5	4	40	52	30
3322020000	20 25 mm	22	6.6	5	50	66	40

Mocowanie typu stopa, Seria MS3

- Mocowanie siłownika wg normy ISO 6432

- Odpowiednia śr. tłoka 12 16 20 25 mm



Normy

ISO 6432

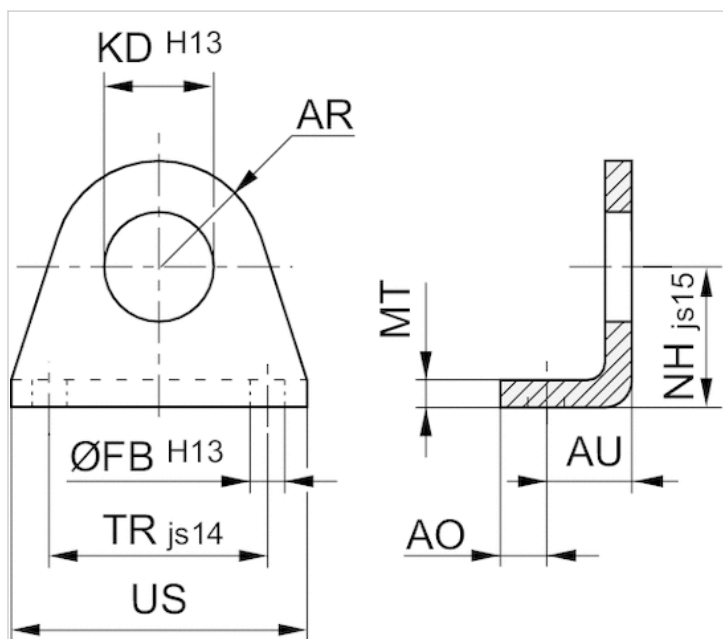
Dane techniczne

Numer materiałowy	Śr. tłoka
3322216000	12 16 mm
3322220000	20 25 mm

Informacje Techniczne

Materiał	
Materiał	Stal nierdzewna

Rozmiary



Rozmiary

Numer materiałowy	Śr. tłoka	AO	AR	AU	Ø FB H13	Ø KD H13	MT	NH ±0,3 js15
3322216000	12 16 mm	6	12.5	14	5.5	16.1	4	20
3322220000	20 25 mm	8	20	17.5	6.6	22.1	5	25

TR js14	US
32	42
40	54

Nakrętka mocowania siłownika, Seria MR3

- Odpowiednia śr. tłoka 16 20 25 mm



Ciężar

Patrz tabela u dołu

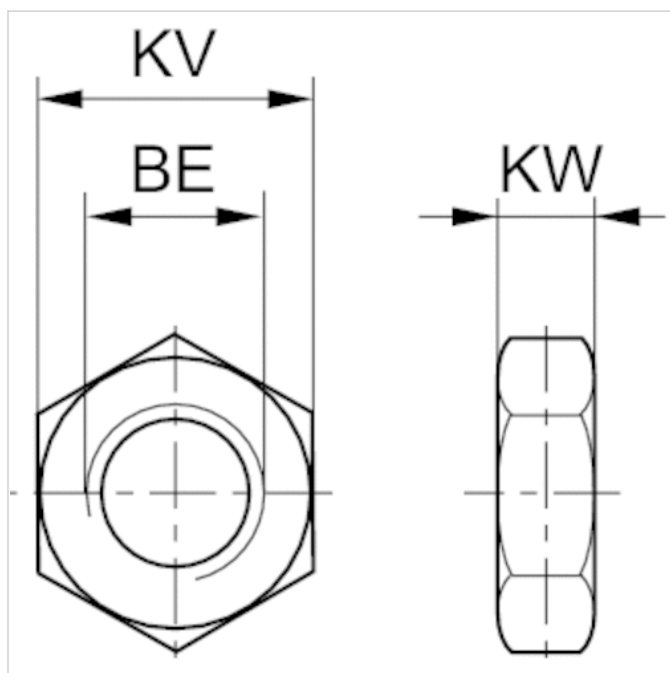
Dane techniczne

Numer materiałowy	Śr. tłoka	Wielkość gwintu	Ciężar
2918540030	16 mm	M16x1,5	0,02 kg
R913030290	20 25 mm	M22x1,5	0,05 kg

Informacje Techniczne

Materiał	
Materiał	Stal nierdzewna

Rozmiary



Rozmiary

Numer materiałowy	Śr. tłoka	Dla serii	BE	KV	KW
2918540030	16 mm	CSL-RD	M16 x1,5	27	8
R913030290	20 25 mm	CSL-RD	M22 x1,5	32	11

Nakrętka tłoczyska, Seria MR9



Ciężar

Patrz tabela u dołu

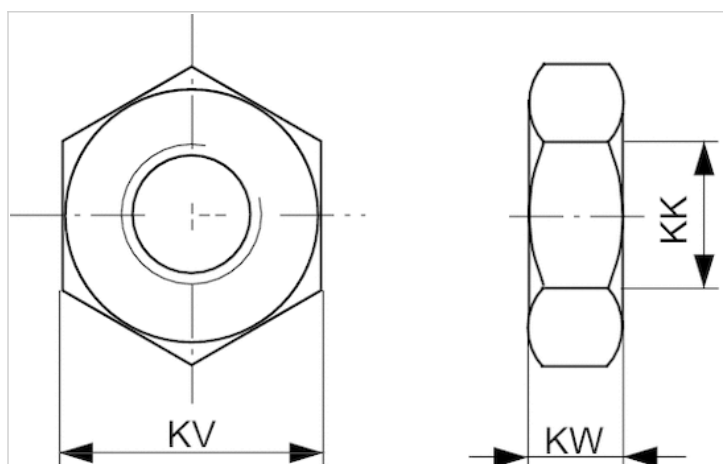
Dane techniczne

Numer materiałowy	Odpowiedni gwint tłoczyska	Ciężar
8103190644	M6	0,003 kg
8103190164	M8	0,006 kg
8103190464	M10x1,25	0,008 kg

Informacje Techniczne

Materiał
Stal nierdzewna

Rozmiary



Rozmiary

Numer materiałowy	KK	KV	KW
8103190644	M6	10	3.2
8103190164	M8	13	4
8103190464	M10x1,25	17	5

Głowica widełkowa z podkładką zabezpieczającą, Seria AP2

- do montażu w siłownikach CCL-IS/IC, CCI, SSI, CSL-RD, ICM, ICS-D2, 167

- do montażu w siłownikach CSL-RD SSI ICM CCL-IC CSL-RD CCI ICM CCL-IS CCL-IC CCI
CSL-RD SSI ICM ICS-D2 167



Ciężar

Patrz tabela u dołu

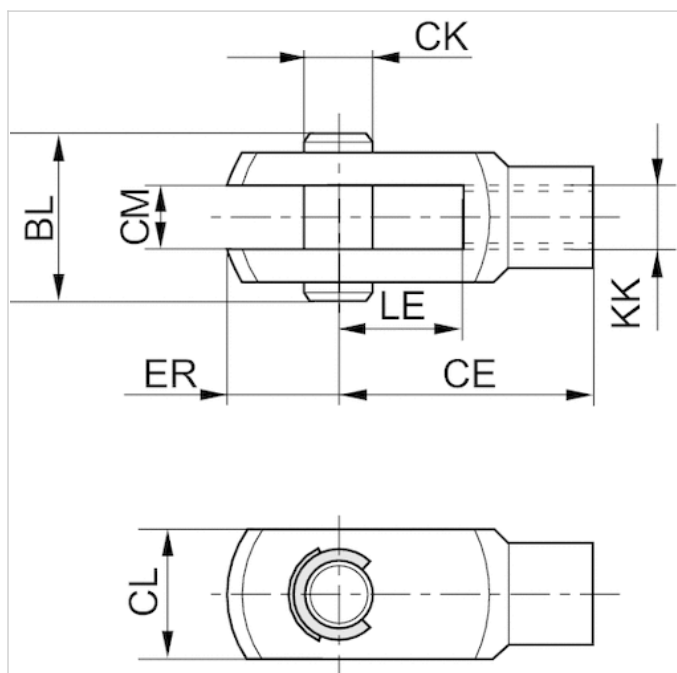
Dane techniczne

Numer materiałowy	Odpowiedni gwint tłoczyska	dla	Ciężar
3330516000	M6	CSL-RD SSI ICM	0,02 kg
3330520000	M8	CCL-IC CSL-RD CCI ICM	0,05 kg
3590502000	M10x1,25	CCL-IS CCL-IC CCI CSL-RD SSI ICM ICS-D2 167	0,1 kg

Informacje Techniczne

Materiał	
	Stal nierdzewna

Rozmiary



Rozmiary

Numer materiałowy	KK	CE	CK e8	CL	CM B12	ER	BL	LE
3330516000	M6	24	6	12	6	7	17	12
3330520000	M8	32	8	16	8	10	22	16
3590502000	M10x1,25	40	10	20	10	12	26	20

Głowica przegubowa z kołnierzem, Seria AP6

- do montażu w siłownikach CCL-IS/IC, SSI, CSL-RD, ICM, ICS-D2

- do montażu w siłownikach CCL-IC CSL-RD ICM CCL-IS CCL-IC SSI CSL-RD ICM ICS-D2



Ciężar

Patrz tabela u dołu

Dane techniczne

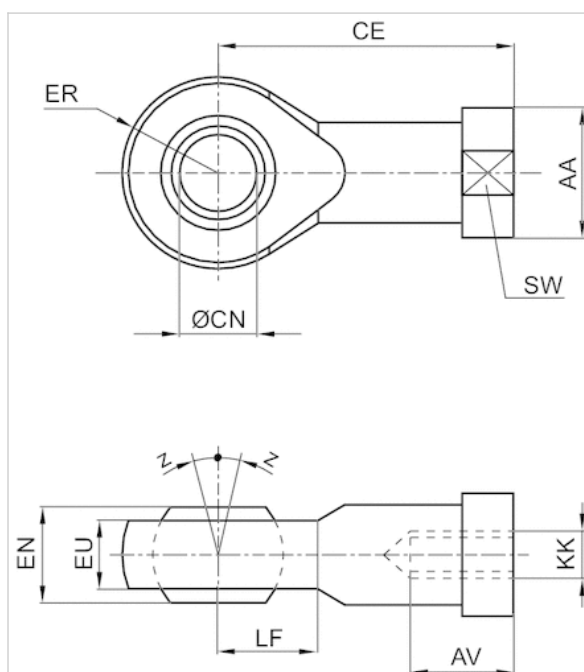
Numer materiałowy	Odpowiedni gwint tłoczyśka	dla
8958209012	M6	CCL-IC CSL-RD ICM
8958209022	M8	CCL-IC CSL-RD ICM
8958209032	M10x1,25	CCL-IS CCL-IC SSI CSL-RD ICM ICS-D2

Numer materiałowy	Ø łożyska przegubowego	Ciężar
8958209012	6 mm	0,04 kg
8958209022	8 mm	0,06 kg
8958209032	10 mm	0,09 kg

Informacje Techniczne

Materiał	
	Stal nierdzewna

Rozmiary



Rozmiary

Numer materiałowy	KK	AA	AV min.	CE	Ø CN H7	EN -0,1	ER	EU max.	LF	SW
8958209012	M6	13	9	30	6	9	10	6,75	10	11
8958209022	M8	16	12	36	8	12	12	9	12	14
8958209032	M10x1,25	19	15	43	10	14	14	10.5	14	17

Z [°] max.

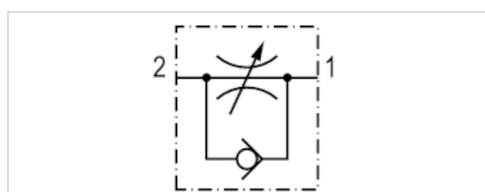
6,5

6,5

6,5

Dławnicowy zawór zwrotny, stal szlachetna, Seria CC02-SL

- dopuszczony do kontaktu z żywnością
- $Q_n 2 \rightarrow 1 = 50-200 \text{ l/min}$
- Kierunek dławienia 2 \rightarrow 1
- dławienie na wylocie
- Przyłącze wtykowe / gwint zewnętrzny
- Żarowytrzymały



Certyfikaty

Ciśnienie robocze min./max
 Temperatura otoczenia min./max.
 Temperatura medium min./maks.
 Medium

NSF/ANSI 169 Zgodny z FDA
 Rozporządzenie UE 1935/2004
 0,5 ... 10 bar
 0 ... 150 °C
 0 ... 150 °C
 Sprężone powietrze

Dane techniczne

Numer materiałowy	Przyłącze 1	Przyłącze 2	Przepływ	Jednostka dostawy	Rys.
			$Q_n 2 \rightarrow 1$		
R412024736	Ø 4	M5	50 l/min	1 Szt.	Fig. 1
R412024737	Ø 4	G 1/8	150 l/min	1 Szt.	Fig. 2
R412024738	Ø 6	G 1/8	190 l/min	1 Szt.	Fig. 3
R412024739	Ø 8	G 1/8	200 l/min	1 Szt.	Fig. 4

Przepływ znamionowy Q_n przy 6 bar i $\Delta p = 1 \text{ bar}$

Informacje Techniczne

Materiały spełniające normy AISI / FDA:

Obudowa \rightarrow Stal szlachetna AISI 316L (1.4404)

Śruba dławiąca \rightarrow Stal szlachetna AISI 316L (1.4404)

Uszczelka \rightarrow FKM (zgodność z FDA)

Przyłącze Stal szlachetna \rightarrow AISI 316L (1.4404)

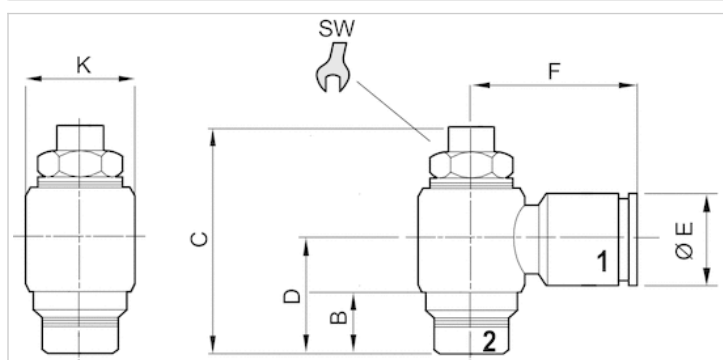
Informacje Techniczne

Materiał

Obudowa	Stal nierdzewna
śruba dławiąca	Stal nierdzewna
Uszczelki	JKauczuk fluorowy

Rozmiary

Rozmiary

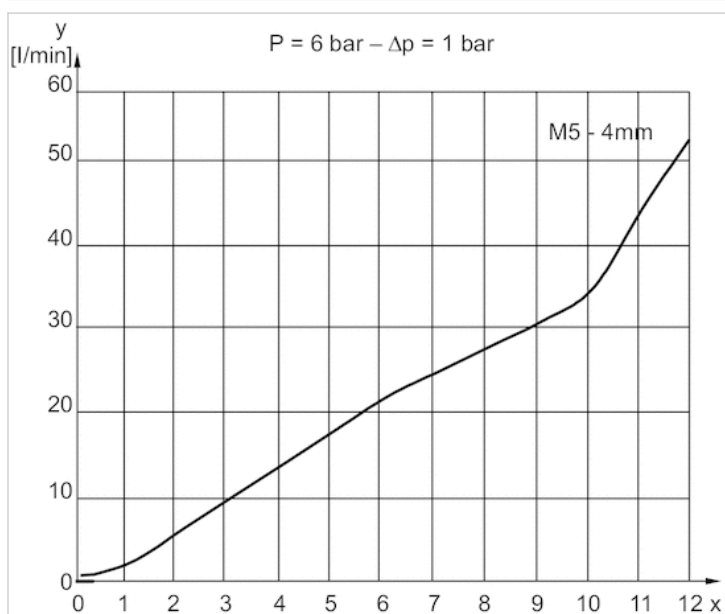


Rozmiary

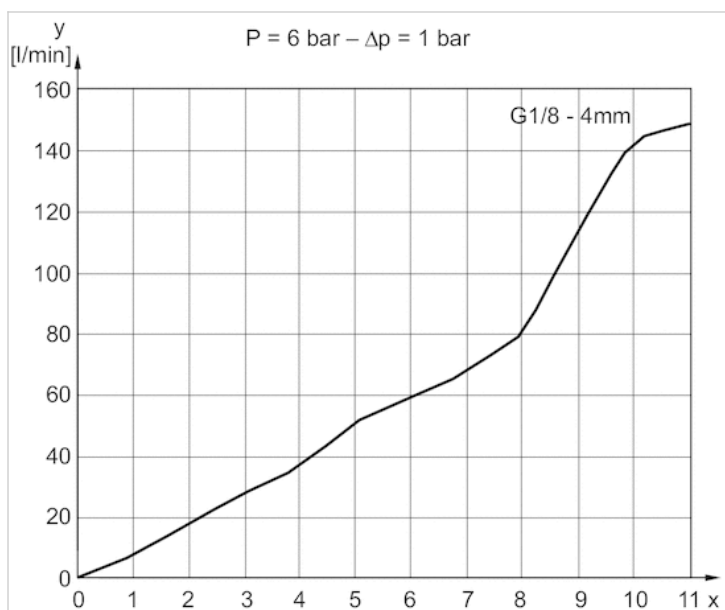
Numer materiałowy	Przyłącze 1	Przyłącze 2	B	C	D	ØE	F	ØK	SW
R412024736	Ø 4	M5	5	28.5	12.5	9	18	10	6
R412024737	Ø 4	G 1/8	5	32	15.5	9	19.5	14	9
R412024738	Ø 6	G 1/8	5	32	15.5	12	22	14	9
R412024739	Ø 8	G 1/8	5	32	15.5	14	22.5	14	9

Wykresy

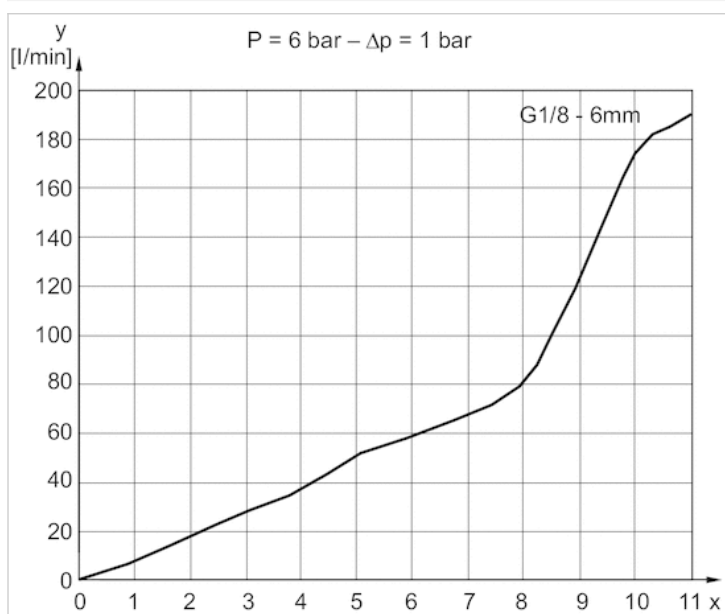
Wykres przepływu Fig. 1



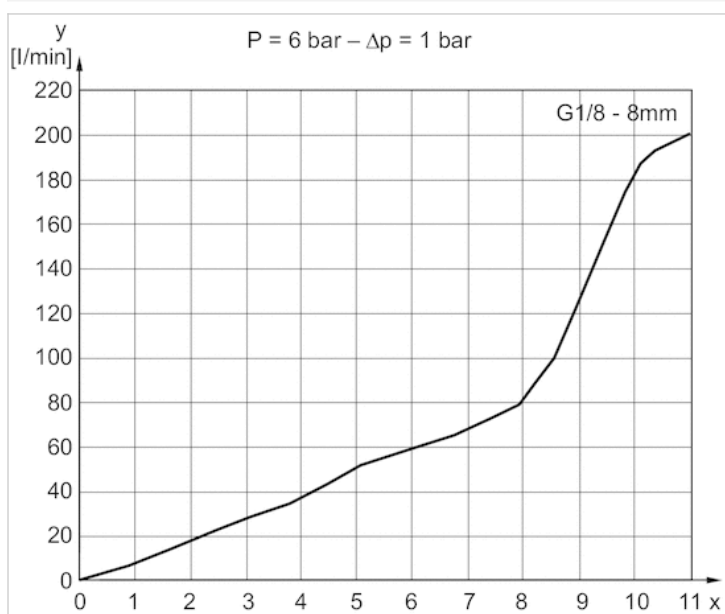
Wykres przepływu Fig. 2



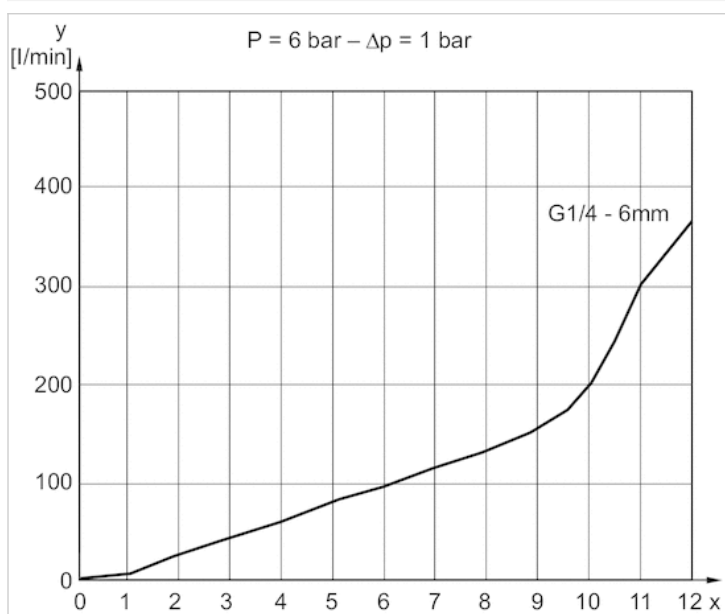
Wykres przepływu Fig. 3



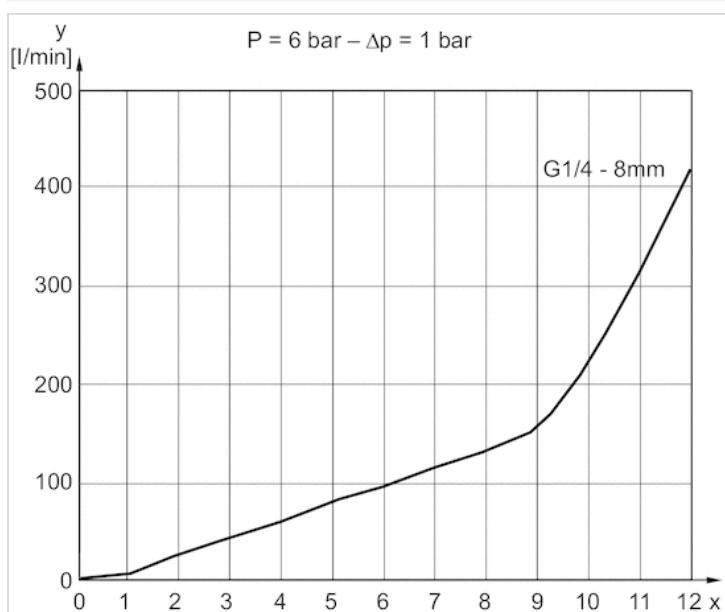
Wykres przepływu Fig. 4



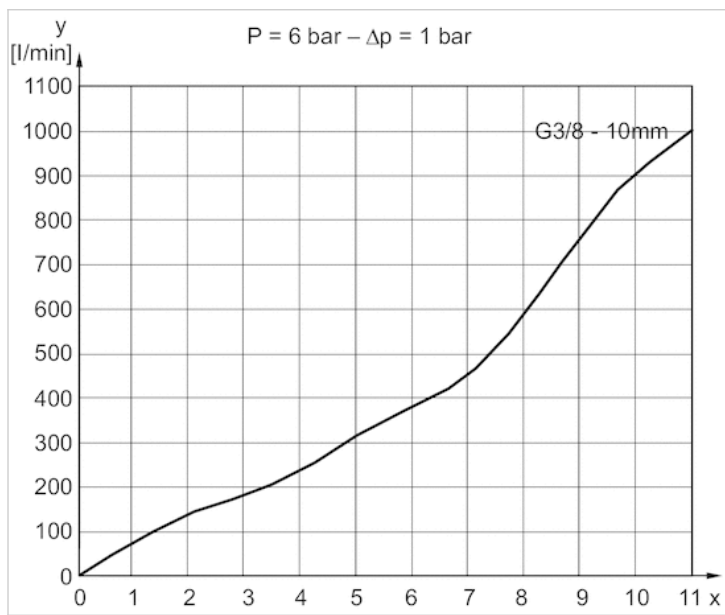
Wykres przepływu Fig. 5



Wykres przepływu Fig. 6



Wykres przepływu Rys. 7

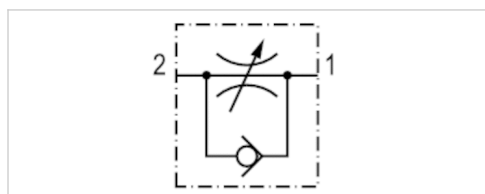


Zawór dławiący - zwrotny, Seria CC04

- $Q_n 2 \rightarrow 1 = 70-470 \text{ l/min}$
- Kierunek dławienia $2 \rightarrow 1$
- dławienie na wylocie
- Przyłącze wtykowe / gwint zewnętrzny



Ciśnienie robocze min/max	0,5 ... 10 bar
Temperatura otoczenia min./max.	-10 ... 60 °C
Temperatura medium min./maks.	-10 ... 60 °C
Medium	Sprężone powietrze



Dane techniczne

Numer materiałowy	Przyłącze 1	Przyłącze 2	Otwór dławikowy	Przepływ	Rys.
			Ø	$Q_n 2 \rightarrow 1$	
R412010564	Ø 4	M5	2 mm	70 l/min	Fig. 1
R412010568	Ø 4	G 1/8	3,5 mm	150 l/min	Fig. 2
R412010565	Ø 6	M5	2 mm	110 l/min	Fig. 1
R412010569	Ø 6	G 1/8	3,5 mm	390 l/min	Fig. 2
R412010570	Ø 8	G 1/8	3,5 mm	470 l/min	Fig. 2

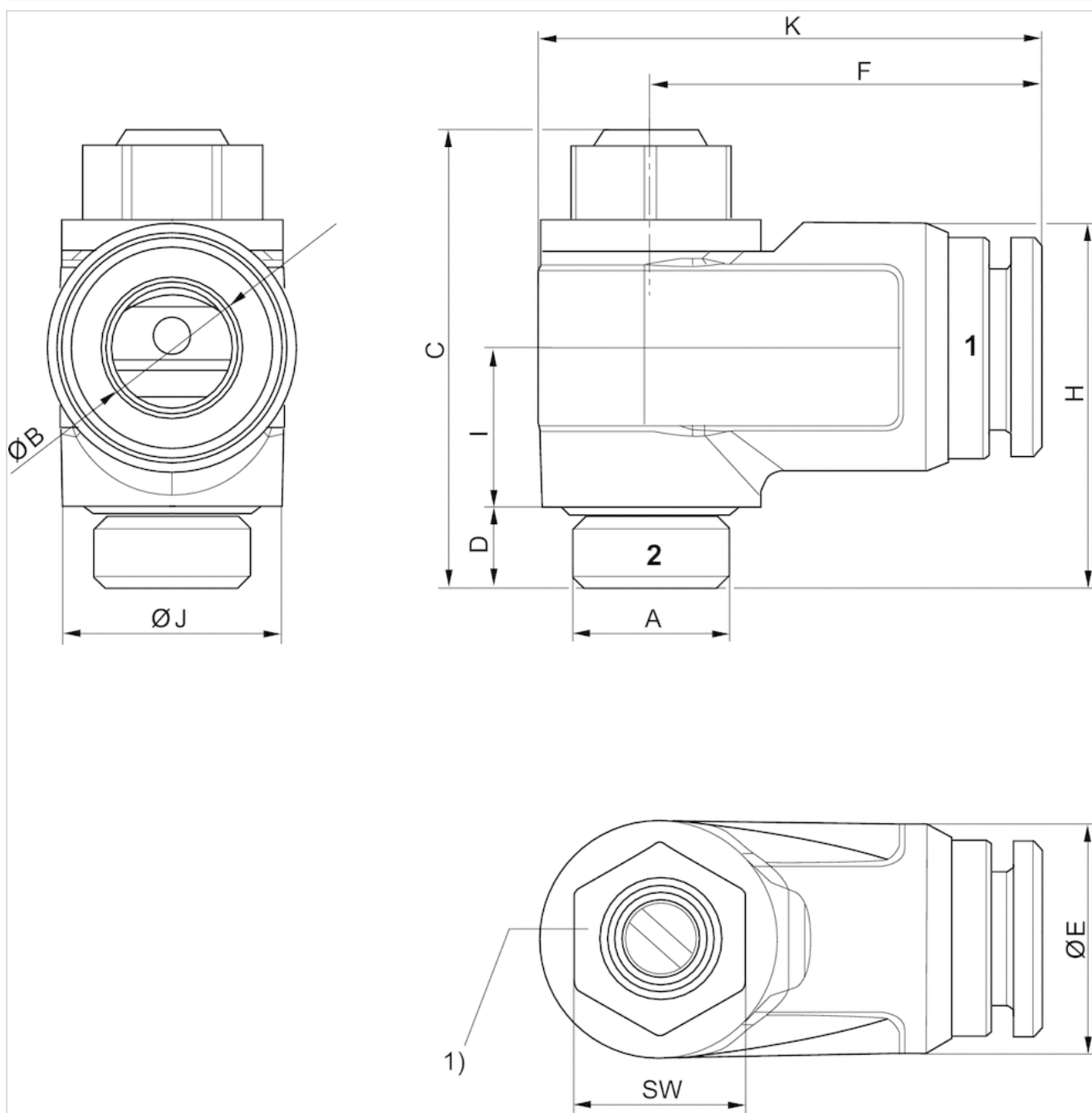
Przepływ znamionowy Q_n przy 6 bar i $\Delta p = 1 \text{ bar}$

Informacje Techniczne

Materiał	
Obudowa	Poliamid
Uszczelki	Kauczuk nitylowy
Przyłącze	Mosiądz, niklowany

Rozmiary

Rozmiary



1) Zalecany moment dokręcania MA:

M 5: 1,1 Nm -0,2

G 1/8: 3,0 Nm -0,3

G 1/4: 6,0 Nm -0,6

G 3/8: 8,0 Nm -1,0

G 1/2: 10,0 Nm -1,0

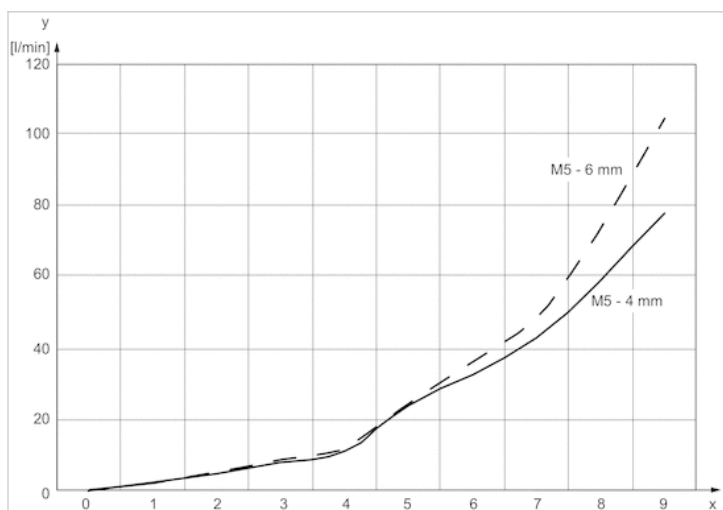
Rozmiary

Numer materiałowy	Przyłącze 1	Przyłącze 2	Ø B	C	D	Ø E	F	K	H	I	Ø J	SW
R412010564	Ø 4	M5	4	21.8	4	9	15.9	20.4	12	7.5	8.7	7
R412010568	Ø 4	G 1/8	4	28.5	5.5	11.5	21.9	28.8	21	9.8	13.6	10

Numer materiałowy	Przyłącze 1	Przyłącze 2	Ø B	C	D	Ø E	F	K	H	I	Ø J	SW
R412010565	Ø 6	M5	6	21.8	4	11.1	17.2	21.8	13	7.5	8.7	7
R412010569	Ø 6	G 1/8	6	28.5	5.5	13.5	22.4	29.3	21.7	9.8	13.6	10
R412010570	Ø 8	G 1/8	8	28.5	5.5	15.5	24.2	31.1	22.7	9.8	13.6	10

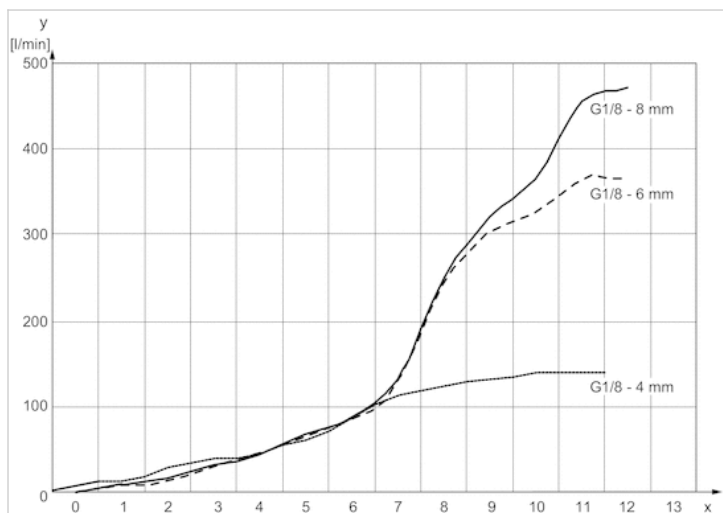
Wykresy

Wykres przepływu Fig. 1



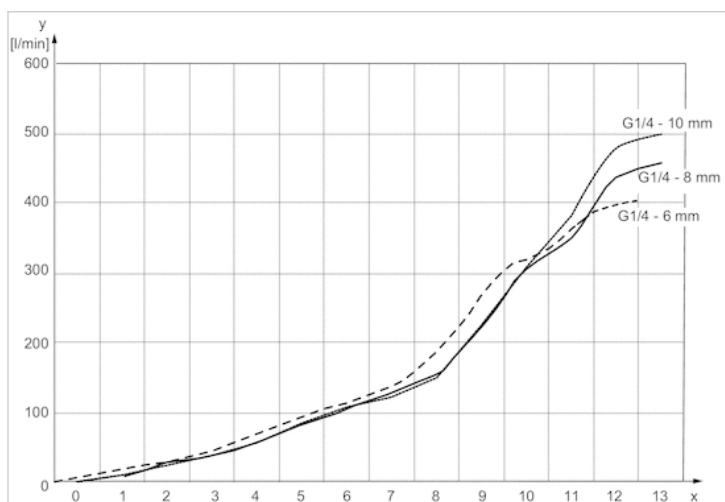
x = obroty śruby dławiącej
y = przepływ Qn

Wykres przepływu Fig. 2



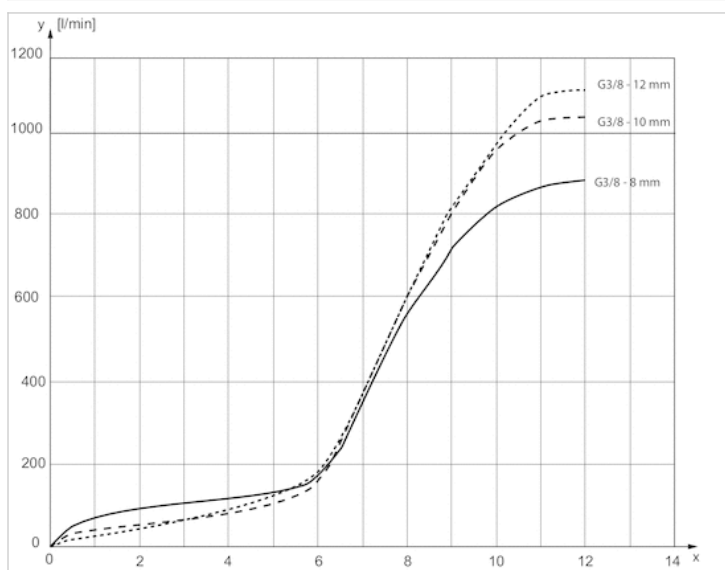
x = obroty śruby dławiącej
y = przepływ Qn

Wykres przepływu Fig. 3



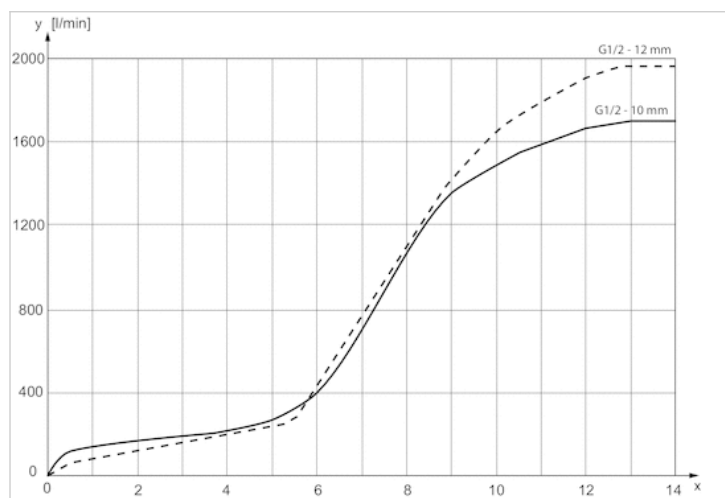
x = obroty śruby dławiącej
y = przepływ Qn

Wykres przepływu Fig. 4



x = obroty śruby dławiącej
y = przepływ Qn

Wykres przepływu Fig. 5



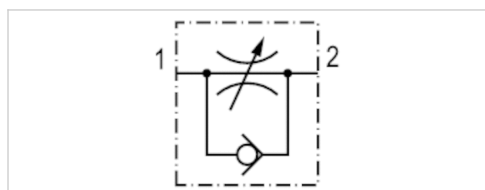
x = obroty śruby dławiącej
y = przepływ Qn

Dławnicowy zawór zwrotny, stal szlachetna, Seria CC02-SL

- $Q_n 1 \rightarrow 2 = 150-190 \text{ l/min}$
- Kierunek dławienia 1 \rightarrow 2
- dławienie na wlocie
- Przyłącze wtykowe / gwint zewnętrzny
- Żarowytrzymały



Ciśnienie robocze min./max	0,5 ... 10 bar
Temperatura otoczenia min./max.	0 ... 150 °C
Temperatura medium min./maks.	0 ... 150 °C
Medium	Sprężone powietrze



Dane techniczne

Numer materiałowy	Przyłącze 1	Przyłącze 2	Przepływ	Jednostka dostawy	Rys.
			$Q_n 1 \rightarrow 2$		
R412024749	Ø 4	G 1/8	150 l/min	1 Szt.	Fig. 1
R412024750	Ø 6	G 1/8	190 l/min	1 Szt.	Fig. 2

Przepływ znamionowy Q_n przy 6 bar i $\Delta p = 1 \text{ bar}$

Informacje Techniczne

Materiały spełniające normy AISI / FDA:

Obudowa \rightarrow Stal szlachetna AISI 316L (1.4404)

Śruba dławiąca \rightarrow Stal szlachetna AISI 316L (1.4404)

Uszczelka \rightarrow FKM (zgodność z FDA)

Przyłącze Stal szlachetna \rightarrow AISI 316L (1.4404)

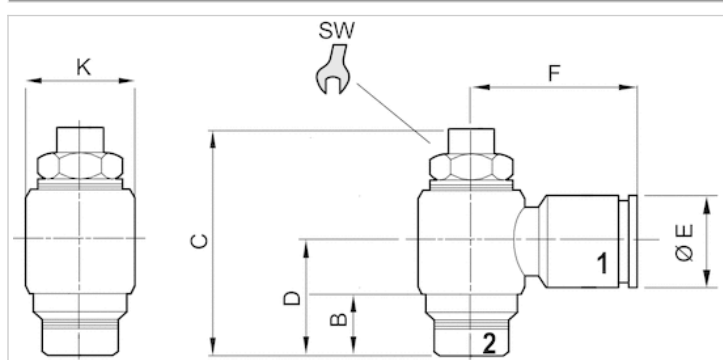
Informacje Techniczne

Materiał

Obudowa	Stal nierdzewna
śruba dławiąca	Stal nierdzewna
Uszczelki	JKauczuk fluorowy

Rozmiary

Rozmiary

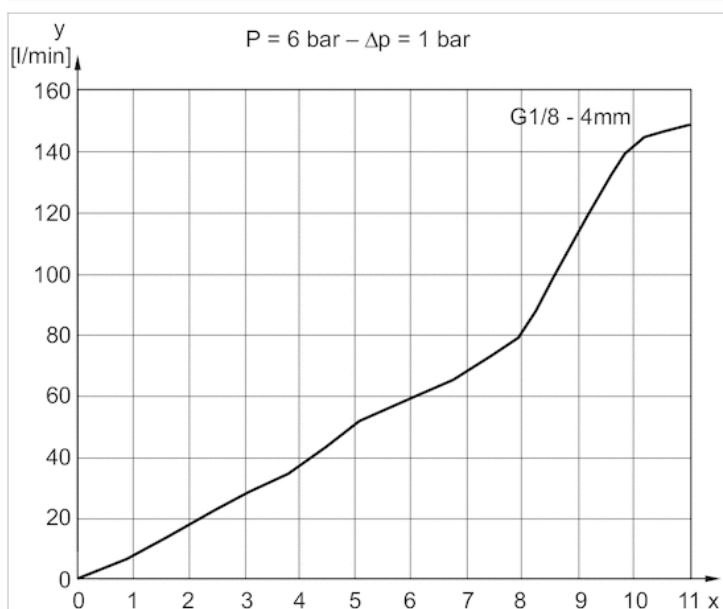


Rozmiary

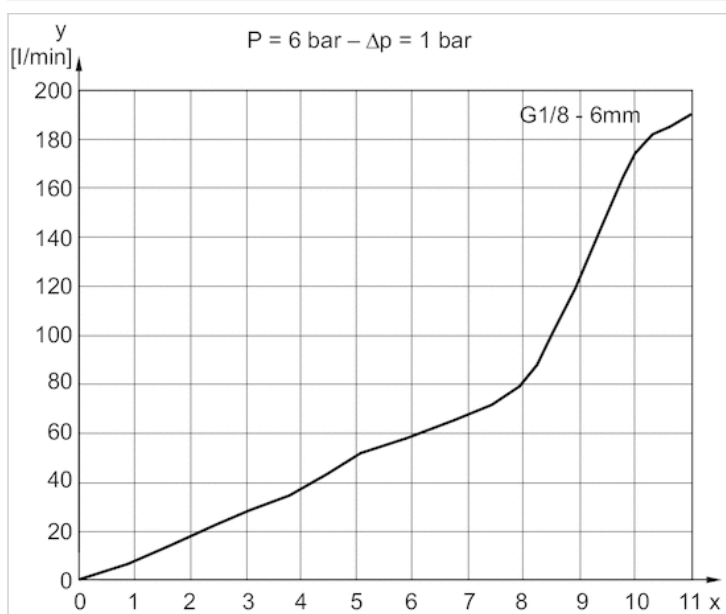
Numer materiałowy	Przyłącze 1	Przyłącze 2	B	C	D	ØE	F	ØK	SW
R412024749	Ø 4	G 1/8	5	32	15.5	9	19.5	14	9
R412024750	Ø 6	G 1/8	5	32	15.5	12	22	14	9

Wykresy

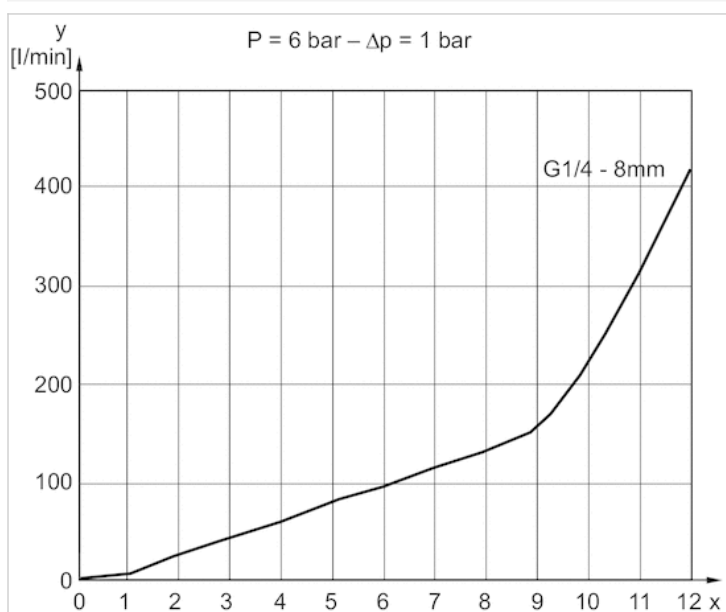
Wykres przepływu Fig. 1



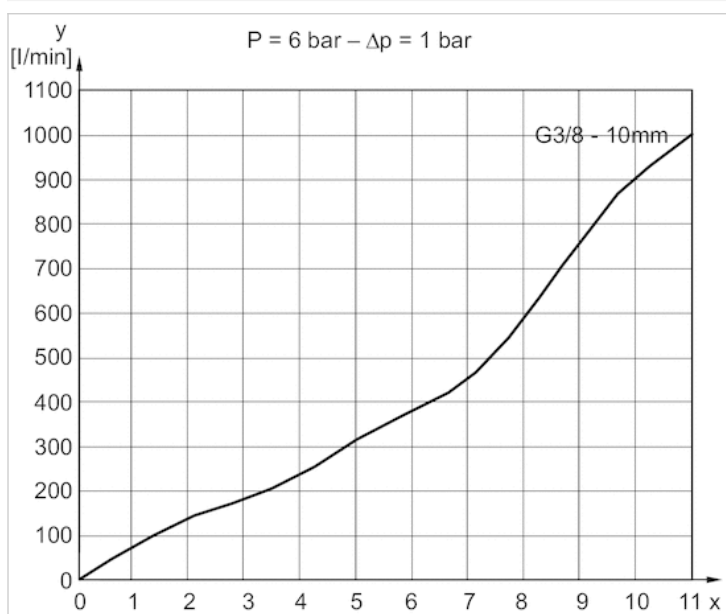
Wykres przepływu Fig. 3



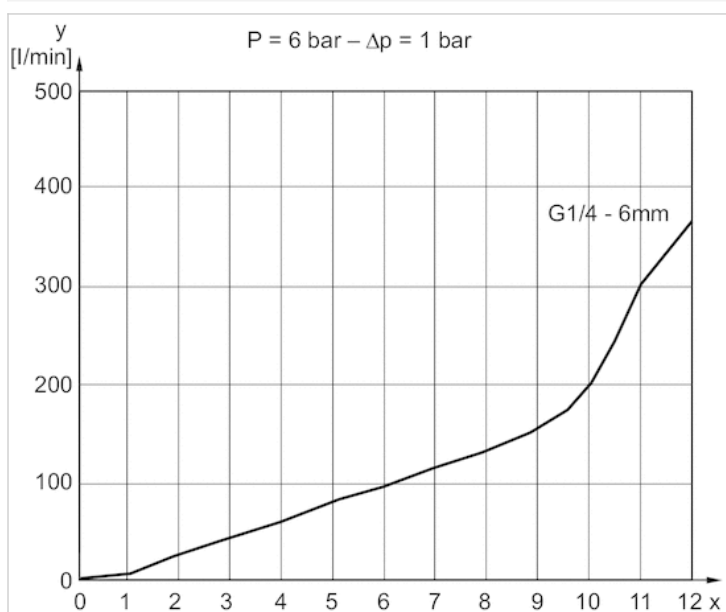
Wykres przepływu Fig. 4



Wykres przepływu Fig. 5



Wykres przepływu Fig. 5



Mocowanie czujnika, Seria CB1

- dla serii ST4 ST6

- do montażu w siłownikach MNI, ICM, CSL-RD



Temperatura otoczenia min./max.

-30 ... 80 °C

Ciężar

0,007 kg

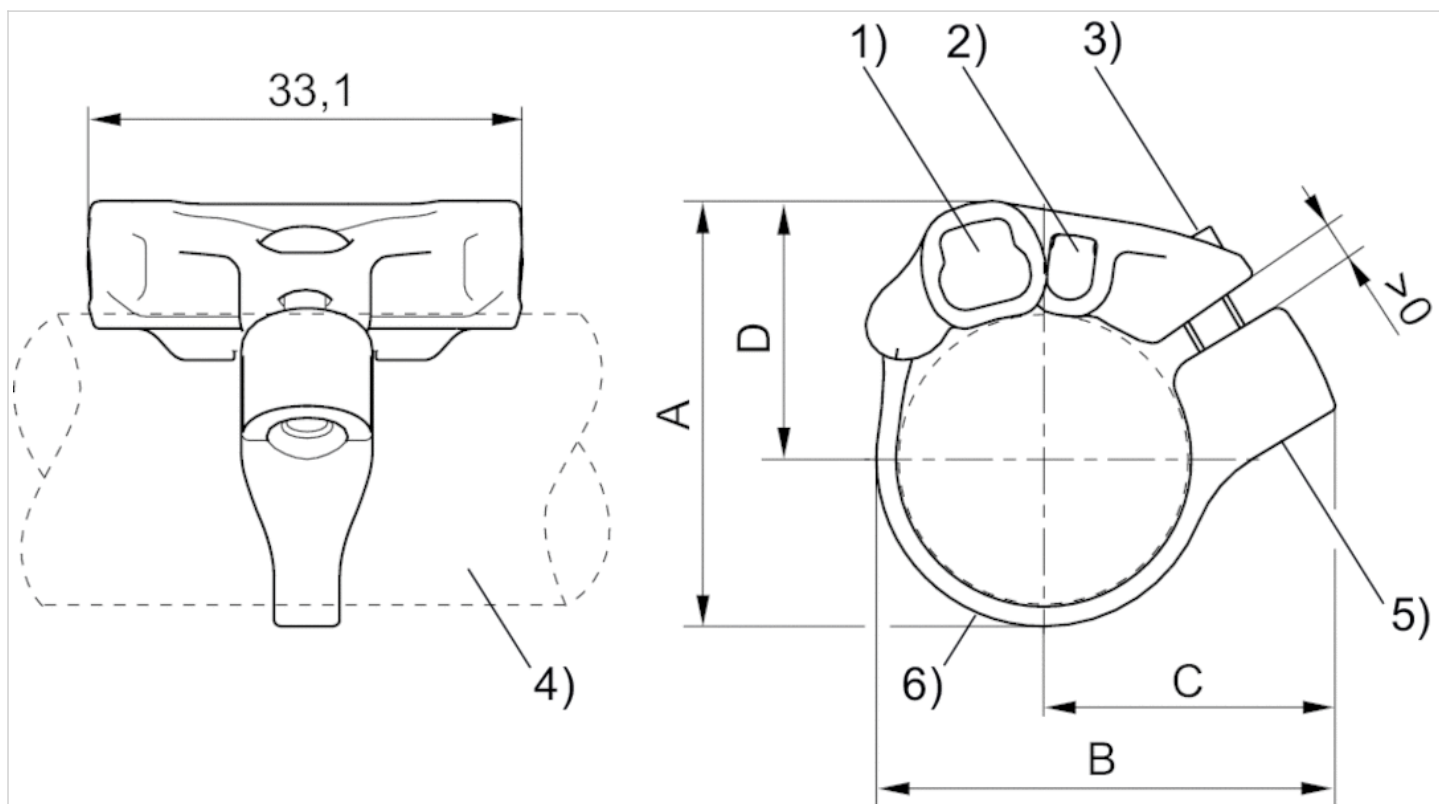
Dane techniczne

Numer materiałowy	siłownik	dla serii	Zakres dostawy
	min.		
R412021791	16 mm	ST4 ST6	1 Szt.
R412021792	20 mm	ST4 ST6	1 Szt.
R412021793	25 mm	ST4 ST6	1 Szt.

Informacje Techniczne

Materiał	
	Poliamid Stal nierdzewna

Rozmiary



1) Rowek czujnika dla ST6 2) Rowek czujnika dla ST4 3) Śruba mocująca (ze stali nierdzewnej) 4) Profil cylindra 5) Wkład gwintowany (ze stali nierdzewnej) 6) Taśma mocująca

Rozmiary

Numer materiałowy	A	B	C	D
R412021791	27.7	32.5	22.1	17.3
R412021792	32.4	35	22.4	19.7
R412021793	37.4	39.5	24.3	22.2

Seria CAT

- Przyrząd pomiarowy do ustawiania amortyzacji położenia krańcowego

- dla MNI CSL-RD CCL-IS ICS RPC PRA/TRB ITS



Certyfikaty	Deklaracja zgodności CE
Temperatura otoczenia min./max.	0 ... 40 °C
Zakres pomiaru Min.	0,2 m/s
Zakres pomiaru Maks.	2 m/s
Wskaźnik stanu z diodą LED	Zielony Żółty Czerwony
stopień ochrony	IP50
Ciężar	0,12 kg

Dane techniczne

Numer materiałowy	dla serii
R412026160	MNI CSL-RD CCL-IS ICS RPC PRA/TRB ITS

Zakres dostawy: 1 przyrząd pomiarowy 2 taśmy mocujące 1 zasilacz 3,7 V, 1 kabel do ładowania USB Instrukcja obsługi, Odniesienie do kodu QR, 1 walizka z wkładem piankowym

Informacje Techniczne

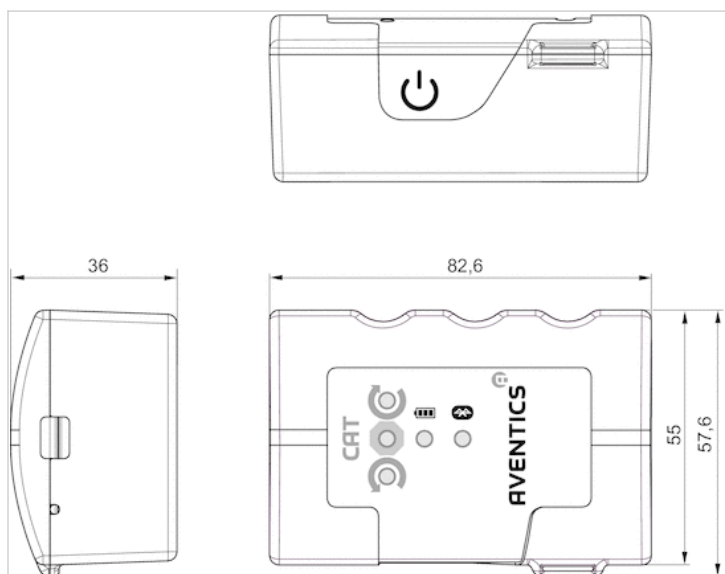
Przyrząd pomiarowy CAT wykorzystuje technologię radiową Bluetooth do bezprzewodowego połączenia z aplikacją „Aventics”, która jest bezpłatnie dostępna w Android/Play Store i/lub w IOS/App Store.

Informacje Techniczne

Materiał	
Obudowa	Luran S

Rozmiary

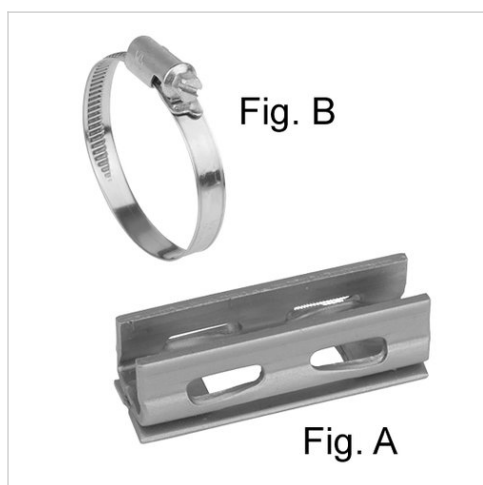
Rozmiary



Mocowanie czujnika, Seria CB1

- dla serii ST6

- do montażu w siłownikach CSL-RD, ICM, ICS-D1, ICS-D2, RPC



Ciężar

Patrz tabela u dołu

Dane techniczne

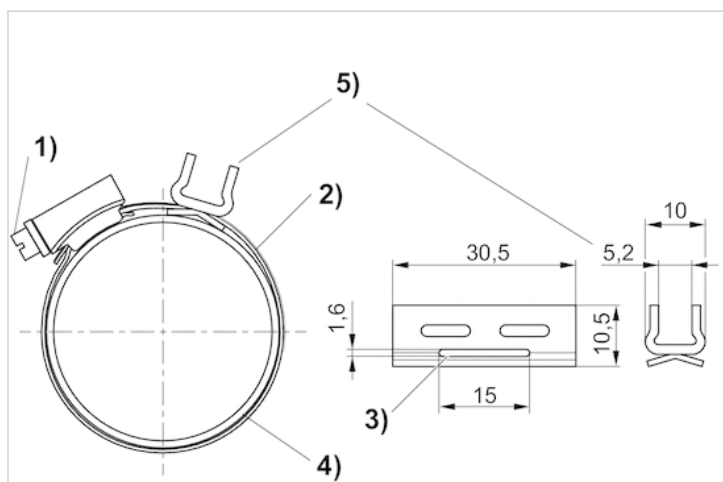
Numer materiałowy	siłownik	siłownik	dla serii	Ciężar	Rys.
	min.	max.			
R412024050	25 mm	32 mm	ST6	-	Fig. B
R412024054	25 mm	63 mm	ST6	0,011 kg	Fig. A

Uchwyt czujnika (Fig. A) i taśmę mocującą (Fig B) należy zamawiać osobno.

Informacje Techniczne

Materiał	
	Stal nierdzewna

Rozmiary



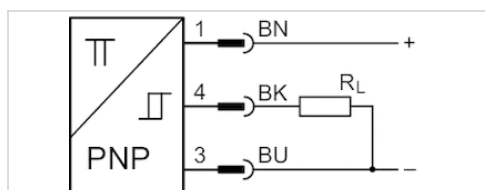
1) Śruba mocująca 2) Taśma mocująca 3) Przejście dla taśmy mocującej 4) Rura cylindra 5) Uchwyt czujnika

Rozmiary

Numer materiałowy	Ø rura cylindra	Dla serii	Rys.
R412024050	25 40 mm	ST6	Fig. B
R412024054	-	ST6	Fig. A

Czujnik, Seria ST6

- Rowek teowy 6 mm
- z kablem
- otwarte końce kabli, 3-stykowy
- ATEX
- Certyfikacja UL, ATEX
- elektroniczny PNP
- Montaż bezpośredni dla serii PRA PRE CCI KPZ SSI GPC CVI
- Montaż pośredni dla serii TRB, ITS, CCL-IS, MNI, CSL-RD, RPC, ICS-D2, ICM, KHZ, TRR



Certyfikaty

Kategoria ATEX G

Kategoria ATEX D

Temperatura otoczenia min./max.

stopień ochrony

Dokładność punktu przełączenia

Prąd spoczynkowy (bez obciążenia)

Napięcie robocze DC min. / maks.

Logika sterowania

Wskaźnik stanu z diodą LED

Wytrzymałość na drgania

Wytrzymałość na uderzenia

ATEX Deklaracja zgodności CE cULus
RoHS

II 3G Ex nA IIC T4 Gc X

II 3D Ex tc IIIC T135°C Dc X

-20 ... 50 °C

IP67

±0,1 mT

10 mA

10 ... 30 V DC

NO (zestyk zwirny)

Żółty

10 - 55 Hz, 1 mm

30 g / 11 ms

Dane techniczne

Numer materiałowy	dla	Rodzaj zestyku	Długość kabla L
R412022854	PRA PRE CCI KPZ SSI GPC CVI	elektroniczny PNP	3 m
R412022856	PRA PRE CCI KPZ SSI GPC CVI	elektroniczny PNP	5 m

Numer materiałowy	Spadek napięcia U przy I _{max}	Prąd zestyku DC, max.
R412022854	≤ 2,5 V	0,1 A
R412022856	≤ 2,5 V	0,1 A

Numer materiałowy	Częstotliwość przyłączalna max.
R412022854	1000 Hz
R412022856	1000 Hz

Numer materiałowy	Wersja
R412022854	odporny na zwarcie Zabezpieczony przed zamianą biegunów

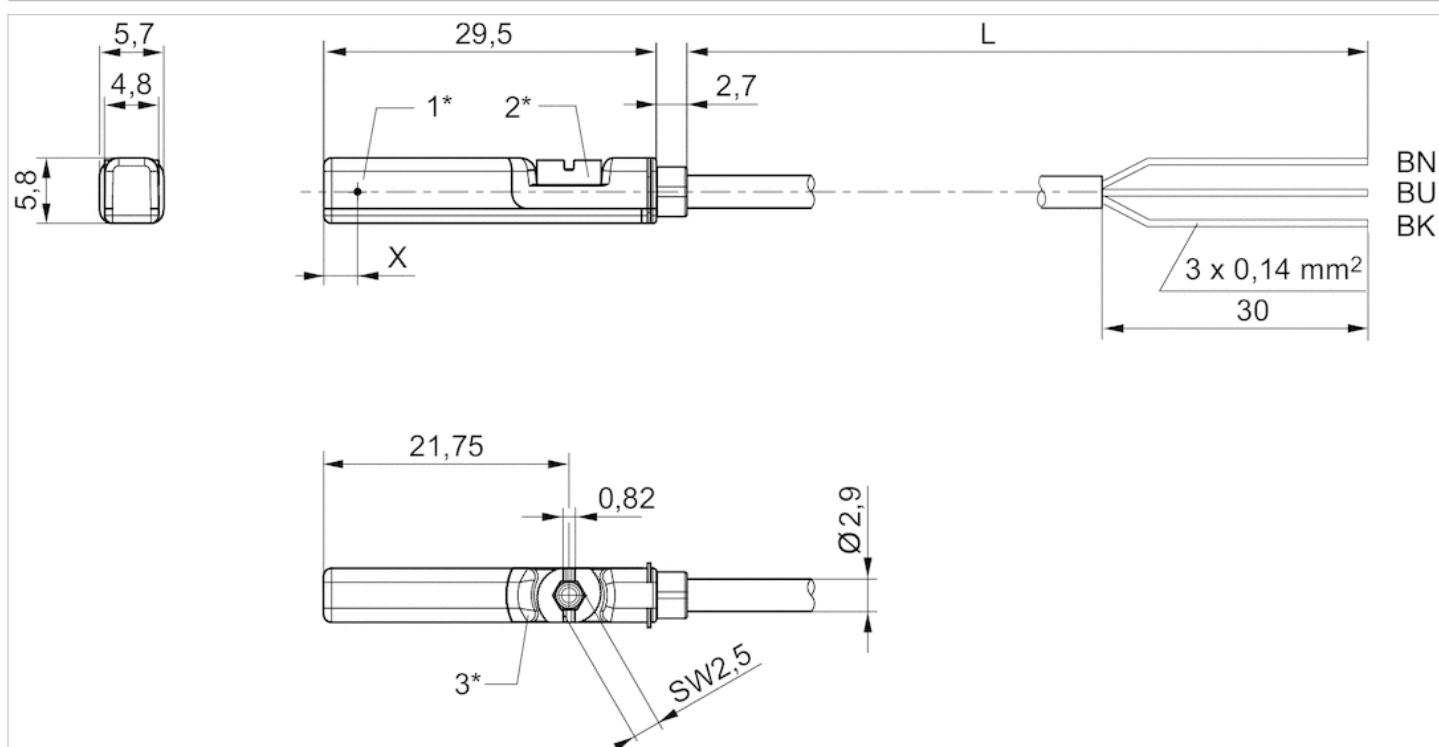
Numer materiałowy	Wersja
R412022856	odporny na zwarcie Zabezpieczony przed zamianą biegunów

Informacje Techniczne

Materiał	
Obudowa	Poliamid
Izolacja kabla	Poliuretan
Śruba ustalająca	Stal nierdzewna

Rozmiary

Fig. 2



1* = punkt przełączenia 2* = śruba ustalająca 3* = okno LED przezroczyste

L = długość kabla

BN = brązowy, BK = czarny, BU = niebieski

X = elektroniczny: 11,6 mm






Czujnik, Seria ST6

- Rowek teowy 6 mm
- z kablem
- otwarte końce kabli, 3-stykowy
- Certyfikacja UL
- Reed elektroniczny PNP
- Montaż bezpośredni dla serii PRA PRE CCI KPZ SSI GPC CVI
- Montaż pośredni dla serii TRB, ITS, CCL-IS, MNI, CSL-RD, RPC, ICS-D2, ICM, KHZ, TRR



Certyfikaty	Deklaracja zgodności CE cULus RoHS
Temperatura otoczenia min./max.	-30 ... 80 °C
stopień ochrony	IP65 IP67 IP69K
Dokładność punktu przełączenia	±0,1 mT
Prąd znamionowy, stan aktywny	30 mA
Prąd spoczynkowy (bez obciążenia)	8 mA
Napięcie robocze DC min. / maks.	10 ... 30 V DC
Napięcie robocze DC min. / maks.	Patrz tabela u dołu
Histereza	≥ 0,2 mT
Logika sterowania	NO (zestyk zwierny)
Wskaźnik stanu z diodą LED	Żółty
Wytrzymałość na drgania	10 - 55 Hz, 1 mm
Wytrzymałość na uderzenia	30 g / 11 ms

Dane techniczne

Numer materiałowy		dla	Rodzaj zestyku
R412022869		PRA PRE CCI KPZ SSI GPC CVI	Reed
R412022870		PRA PRE CCI KPZ SSI GPC CVI	Reed
R412022871		PRA PRE CCI KPZ SSI GPC CVI	Reed
R412022853		PRA PRE CCI KPZ SSI GPC CVI	elektroniczny PNP
R412022855		PRA PRE CCI KPZ SSI GPC CVI	elektroniczny PNP

Numer materiałowy	Długość kabla L	Napięcie robocze DC min. / maks.
R412022869	3 m	10 ... 30 V AC
R412022870	5 m	10 ... 30 V AC
R412022871	10 m	10 ... 30 V AC
R412022853	3 m	-
R412022855	5 m	-

Numer materiałowy	Spadek napięcia U przy I _{max}	Prąd zestyku DC, max.
R412022869	I*Rs	0,3 A
R412022870	≤ 0,1 V	0,3 A
R412022871	I*Rs	0,3 A
R412022853	≤ 2,5 V	0,13 A
R412022855	≤ 2,5 V	0,13 A

Numer materiałowy	Prąd zestyku AC, max.	Moc przyłączalna
R412022869	0,5 A	Styk kontaktronu 3-styk.: maks. 6 W
R412022870	0,5 A	Styk kontaktronu 3-styk.: maks. 6 W
R412022871	0,5 A	Styk kontaktronu 3-styk.: maks. 6 W
R412022853	-	-
R412022855	-	-

Numer materiałowy	Częstotliwość przyłączalna max.	prąd roboczy niełączony
R412022869	400 Hz	-
R412022870	400 Hz	-
R412022871	400 Hz	-
R412022853	1000 Hz	8 mA
R412022855	1000 Hz	8 mA

Numer materiałowy	prąd roboczy łączony
R412022869	-
R412022870	-
R412022871	-
R412022853	30 mA

Numer materiałowy	prąd roboczy łączony
R412022855	30 mA

Numer materiałowy	Wersja	Rys.
R412022869	Zabezpieczony przed zamianą biegunów	Fig. 2
R412022870	Zabezpieczony przed zamianą biegunów	Fig. 2
R412022871	Zabezpieczony przed zamianą biegunów	Fig. 2
R412022853	odporny na zwarcie Zabezpieczony przed zamianą biegunów	Fig. 2
R412022855	odporny na zwarcie Zabezpieczony przed zamianą biegunów	Fig. 2

Numer materiałowy	
R412022869	1)
R412022870	1)
R412022871	1)
R412022853	2)
R412022855	2)

1) otwarte końce kabli, 3-stykowy, Iloczyn napięcia roboczego i prądu trwałego nie powinien przekraczać maksymalnej mocy załączalnej.

2) otwarte końce kabli, 3-stykowy

Informacje Techniczne

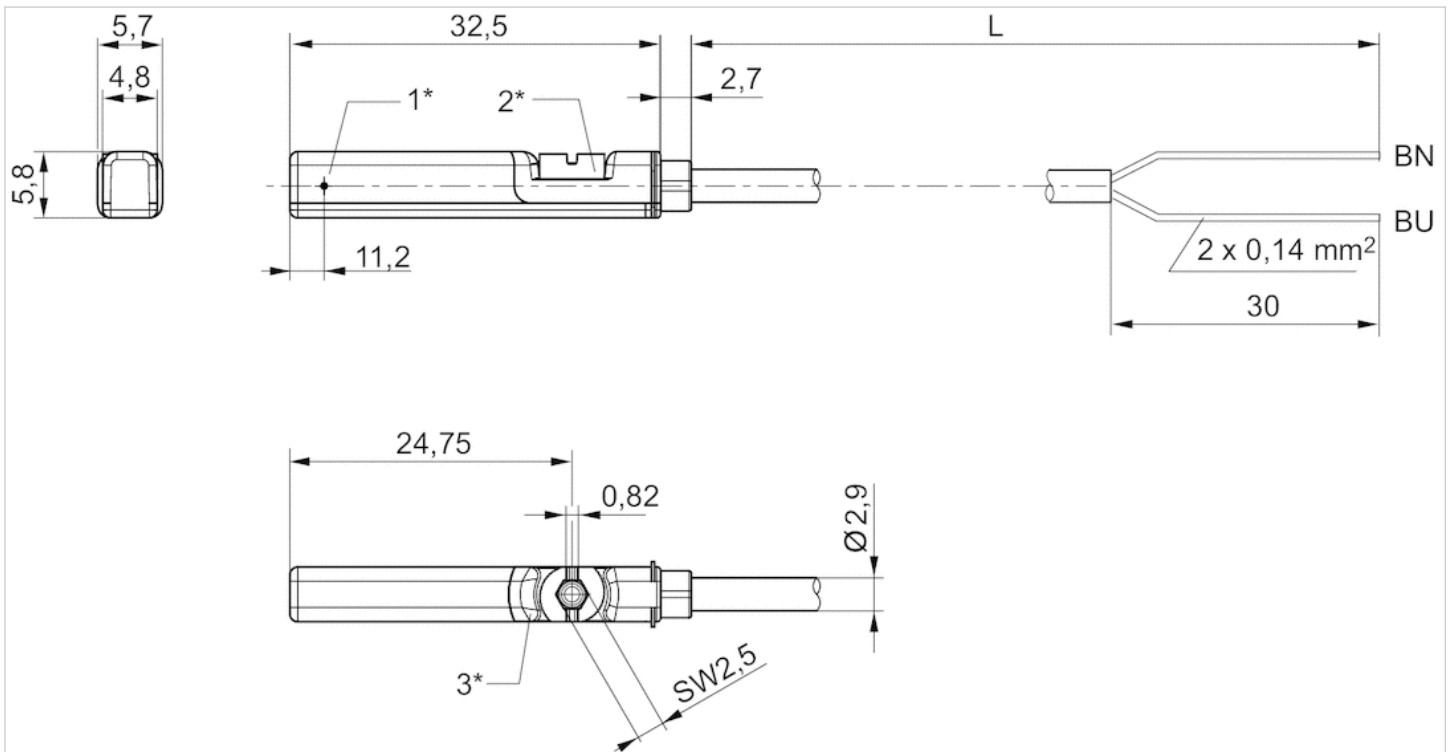
Brak certyfikatu cULus dla wariantu 230V.

Informacje Techniczne

Materiał	
Obudowa	Poliamid
Izolacja kabla	Poliuretan
Śruba ustalająca	Stal nierdzewna

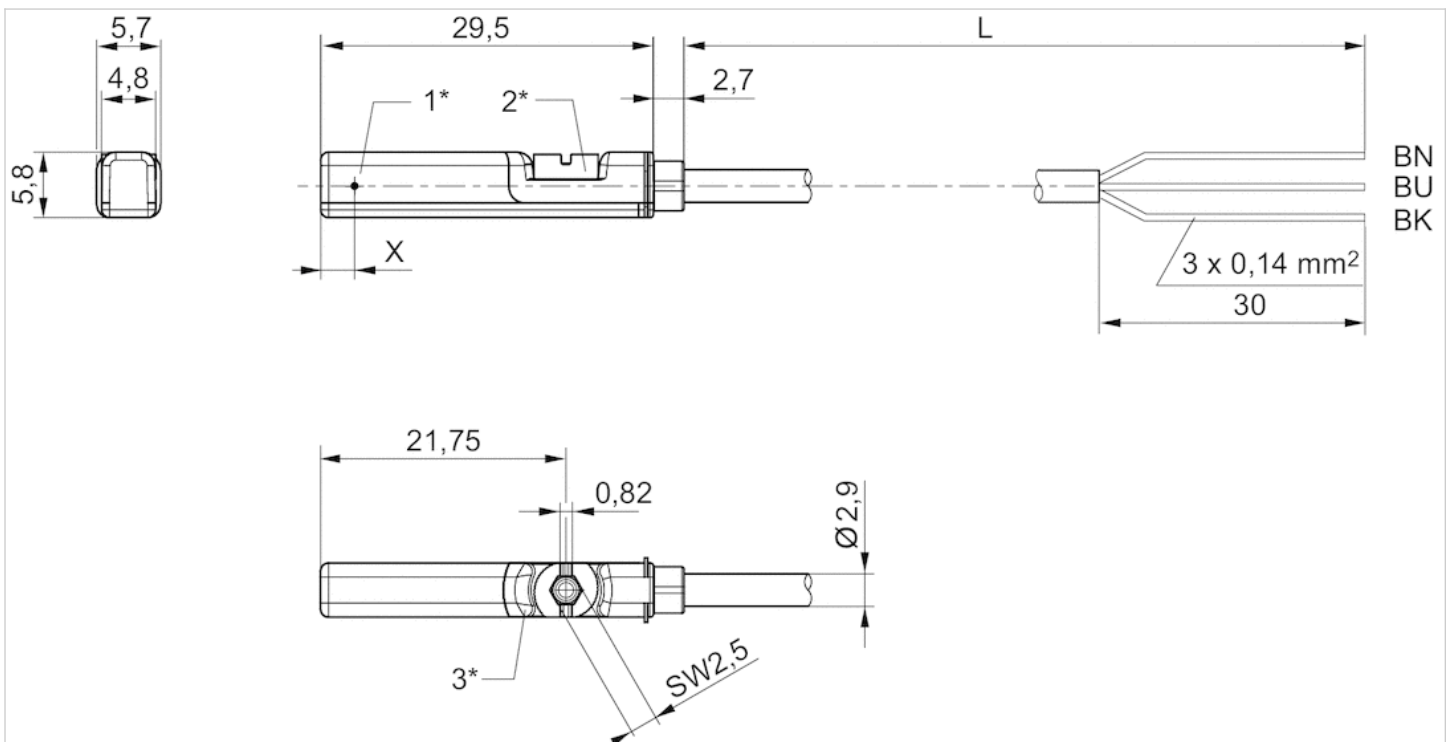
Rozmiary

Fig. 1



1* = punkt przełączenia 2* = śruba ustalająca 3* = okno LED przezroczyste
 L = długość kabla
 BN=brązowy, BU=niebieski

Fig. 2



1* = punkt przełączenia 2* = śruba ustalająca 3* = okno LED przezroczyste
 L = długość kabla

BN = brązowy, BK = czarny, BU = niebieski

X = elektroniczny: 11,6 mm

Czujnik, Seria ST6

- Rowek teowy 6 mm
- z kablem
- Wtyczka, M8, 3-stykowy, ze śrubą radełkową
- ATEX
- Certyfikacja UL, ATEX
- elektroniczny PNP
- Montaż bezpośredni dla serii PRA PRE CCI KPZ SSI GPC CVI
- Montaż pośredni dla serii TRB, ITS, CCL-IS, MNI, CSL-RD, RPC, ICS-D2, ICM, KHZ, TRR



Certyfikaty

Kategoria ATEX G

Kategoria ATEX D

Temperatura otoczenia min./max.

stopień ochrony

Dokładność punktu przełączenia

Prąd spoczynkowy (bez obciążenia)

Napięcie robocze DC min. / maks.

Logika sterowania

Wskaźnik stanu z diodą LED

Wytrzymałość na drgania

Wytrzymałość na uderzenia

ATEX Deklaracja zgodności CE cULus
RoHS

II 3G Ex nA IIC T4 Gc X

II 3D Ex tc IIIC T135°C Dc X

-20 ... 50 °C

IP65 IP67

±0,1 mT

10 mA

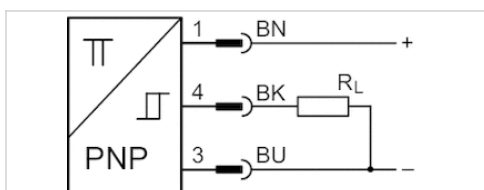
10 ... 30 V DC

NO (zestyk zwierny)

Żółty Żółty

10 - 55 Hz, 1 mm

30 g / 11 ms



Dane techniczne

Numer materiałowy	dla	Rodzaj zestyku	Długość kabla L
R412022860	PRA PRE CCI KPZ SSI GPC CVI	elektroniczny PNP	0,3 m

Numer materiałowy	Spadek napięcia U przy I _{max}	Prąd zestyku DC, max.
R412022860	≤ 2,5 V	0,1 A

Numer materiałowy	Częstotliwość przyłączalna max.
R412022860	1000 Hz

Numer materiałowy	Wersja
R412022860	odporny na zwarcie Zabezpieczony przed zamianą biegunów

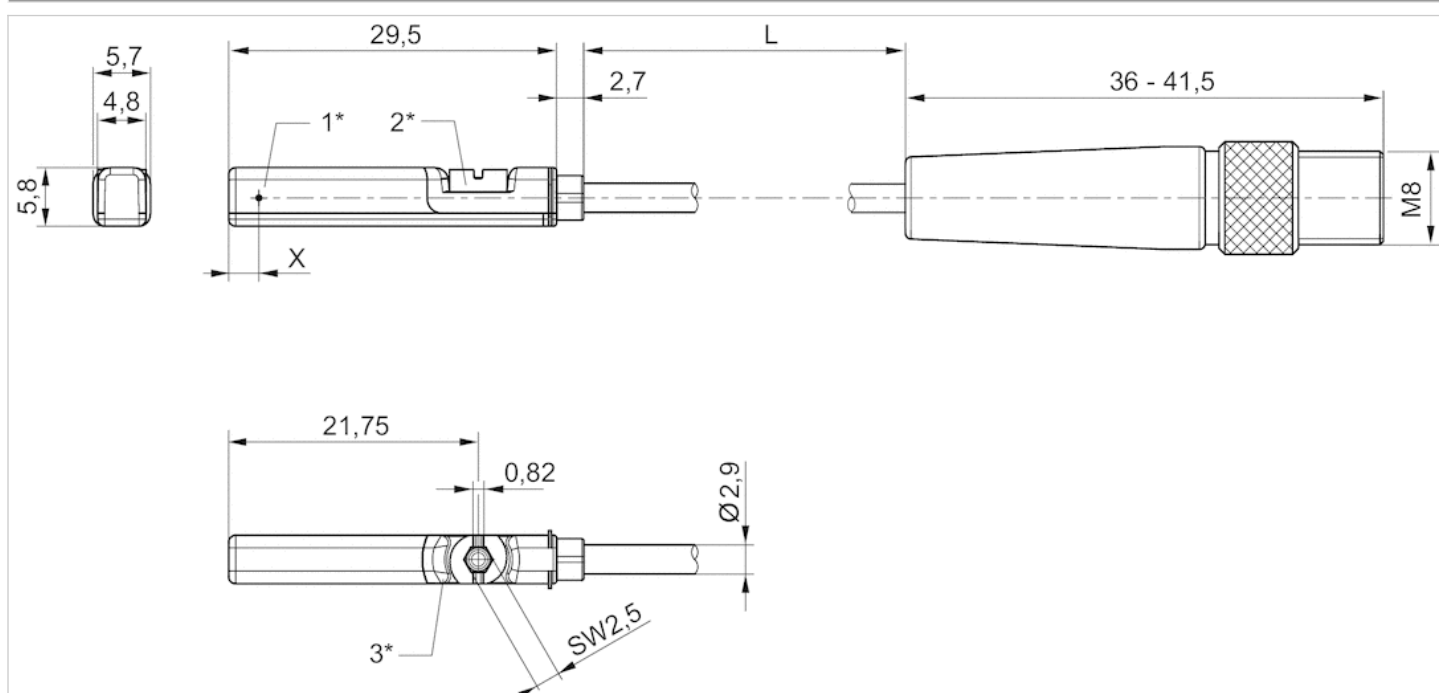
Informacje Techniczne

Materiał

Obudowa	Poliamid
Izolacja kabla	Poliuretan
Śruba ustalająca	Stal nierdzewna

Rozmiary

Rozmiary



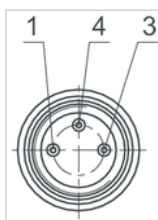
1* = punkt przełączenia 2* = śruba ustalająca 3* = okno LED przezroczyste

L = długość kabla

X = elektroniczny: 11,6 mm, Reed: 8,3 mm

Funkcje styków

Funkcje styków



Styk	1	3	4
Funkcje	(+)	(-)	(OUT)



Czujnik, Seria ST6

- Rowek teowy 6 mm
- z kablem
- Wtyczka, M8, 3-stykowy, ze śrubą radełkową
- Certyfikacja UL
- Reed elektroniczny PNP
- Montaż bezpośredni dla serii PRA PRE CCI KPZ SSI GPC CVI
- Montaż pośredni dla serii TRB, ITS, CCL-IS, MNI, CSL-RD, RPC, ICS-D2, ICM, KHZ, TRR



Certyfikaty	Deklaracja zgodności CE cULus RoHS
Temperatura otoczenia min./max.	-30 ... 80 °C
stopień ochrony	IP65 IP67
Dokładność punktu przełączenia	±0,1 mT
Prąd znamionowy, stan aktywny	30 mA
Prąd spoczynkowy (bez obciążenia)	8 mA
Napięcie robocze DC min. / maks.	10 ... 30 V DC
Napięcie robocze DC min. / maks.	Patrz tabela u dołu
Histereza	≥ 0,2 mT
Logika sterowania	NO (zestyk zwiny)
Moc przyłączalna	Styk kontaktronu 3-styk.: maks. 6 W
Wskaźnik stanu z diodą LED	Żółty
Wytrzymałość na drgania	10 - 55 Hz, 1 mm
Wytrzymałość na uderzenia	30 g / 11 ms

Dane techniczne

Numer materiałowy		dla	Rodzaj zestyku
R412022875		PRA PRE CCI KPZ SSI GPC CVI	Reed
R412022859		PRA PRE CCI KPZ SSI GPC CVI	elektroniczny PNP

Numer materiałowy	Izolacja kabla	Długość kabla L	Napięcie robocze DC min. / maks.
R412022875	Polichlorek winylu	0,3 m	10 ... 30 V AC
R412022859	Poliuretan	0,3 m	-

Numer materiałowy	Spadek napięcia U przy I _{max}	Prąd zestyku DC, max.
R412022875	I*Rs	0,3 A
R412022859	≤ 2,5 V	0,13 A

Numer materiałowy	Prąd zestyku AC, max.	Częstotliwość przyłączalna max.
R412022875	0,5 A	400 Hz
R412022859	-	1000 Hz

Numer materiałowy	prąd roboczy niełączony	prąd roboczy łączony

Numer materiałowy	prąd roboczy niełączony	prąd roboczy łączony
R412022875	-	-
R412022859	8 mA	30 mA

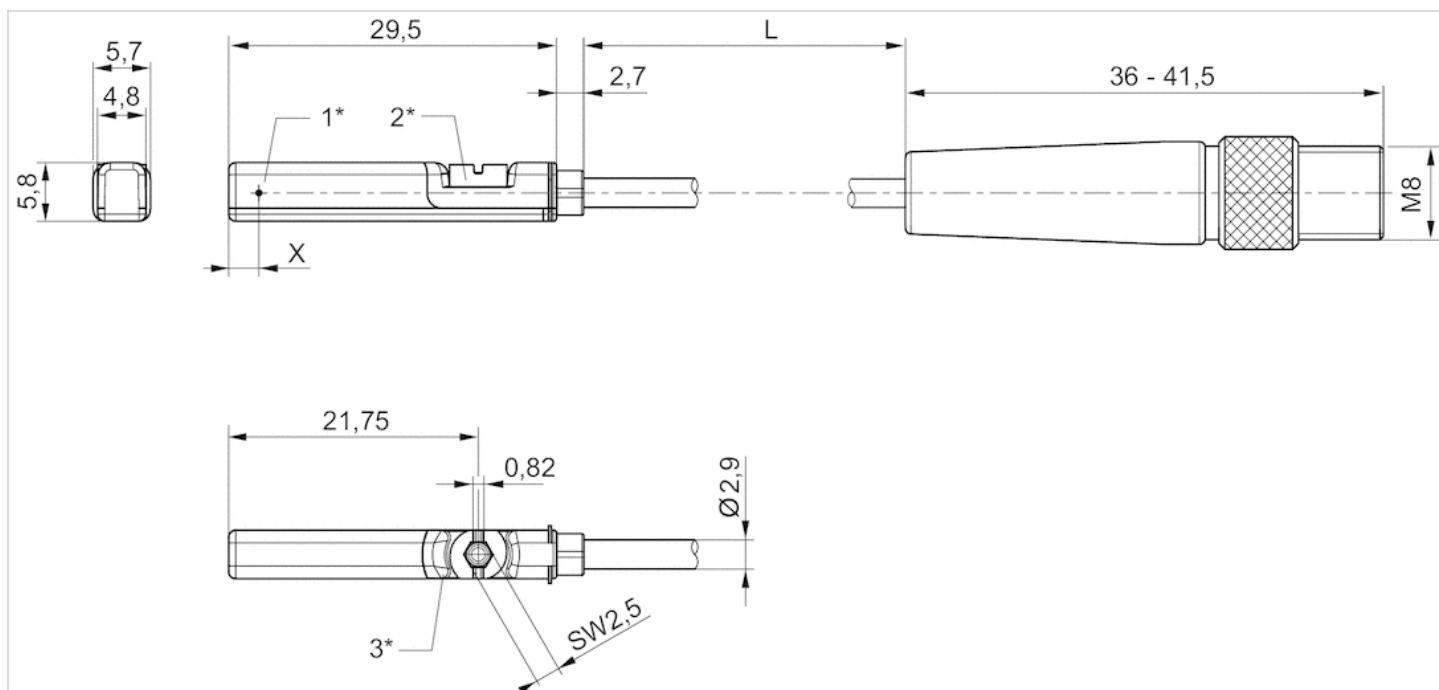
Numer materiałowy	Wersja
R412022875	Zabezpieczony przed zamianą biegunów
R412022859	odporny na zwarcie Zabezpieczony przed zamianą biegunów

Informacje Techniczne

Materiał	
Obudowa	Poliamid
Izolacja kabla	Polichlorek winylu Poliuretan
Śruba ustalająca	Stal nierdzewna

Rozmiary

Rozmiary



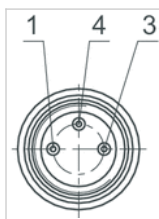
1* = punkt przełączenia 2* = śruba ustalająca 3* = okno LED przeźroczyste

L = długość kabla

X = elektroniczny: 11,6 mm, Reed: 8,3 mm

Funkcje styków

Funkcje styków



Styk	1	3	4
Funkcje	(+)	(-)	(OUT)

Czujnik, Seria ST4

- Rowek teowy 4 mm
- z kablem
- Wtyczka, M8, 3-stykowy
- Certyfikacja UL
- Reed elektroniczny PNP
- Montaż bezpośredni dla serii PRA SSI GSU RTC CKP GSP MSC MSN RCM CVI
- Montaż pośredni dla serii MNI, CSL-RD, ICM





Certyfikaty

Temperatura otoczenia min./max.
stopień ochrony
Dokładność punktu przełączenia
Napięcie robocze DC min. / maks.
Logika sterowania
Wskazanie
Wskaźnik stanu z diodą LED
Wytrzymałość na drgania
Wytrzymałość na uderzenia
śruba mocująca

UL (Underwriters Laboratories) cULus
RoHS
-30 ... 80 °C
IP65 IP67
±0,1 mT
Patrz tabela u dołu
NO (zestyk zwirny)
LED
Żółty
10 - 55 Hz, 1 mm
30 g / 11 ms
Połączenie: szczelina i gniazdo sześciokątne

Dane techniczne

Numer materiałowy		dla
R412019682		PRA SSI GSU RTC CKP GSP MSC MSN RCM CVI
R412019683		PRA SSI GSU RTC CKP GSP MSC MSN RCM CVI

Numer materiałowy	Rodzaj zestyku	Długość kabla L	Napięcie robocze DC min. / maks.
R412019682	Reed	0,3 m	5 ... 30 V DC
R412019683	elektroniczny PNP	0,3 m	10 ... 30 V DC

Numer materiałowy	Spadek napięcia U przy I _{max}	Prąd zestyku DC, max.
R412019682	≤ 0,5 V	0,13 A
R412019683	≤ 2,5 V	0,1 A

Numer materiałowy	Prąd zestyku AC, max.	Moc przyłączalna
R412019682	0,13 A	3 W / 3 VA
R412019683	-	-

Numer materiałowy	Wersja
R412019682	Zabezpieczony przed zamianą biegunów
R412019683	odporny na zwarcie Zabezpieczony przed zamianą biegunów

Informacje Techniczne

Nie wolno przekraczać maks. mocy przyłączalnej.

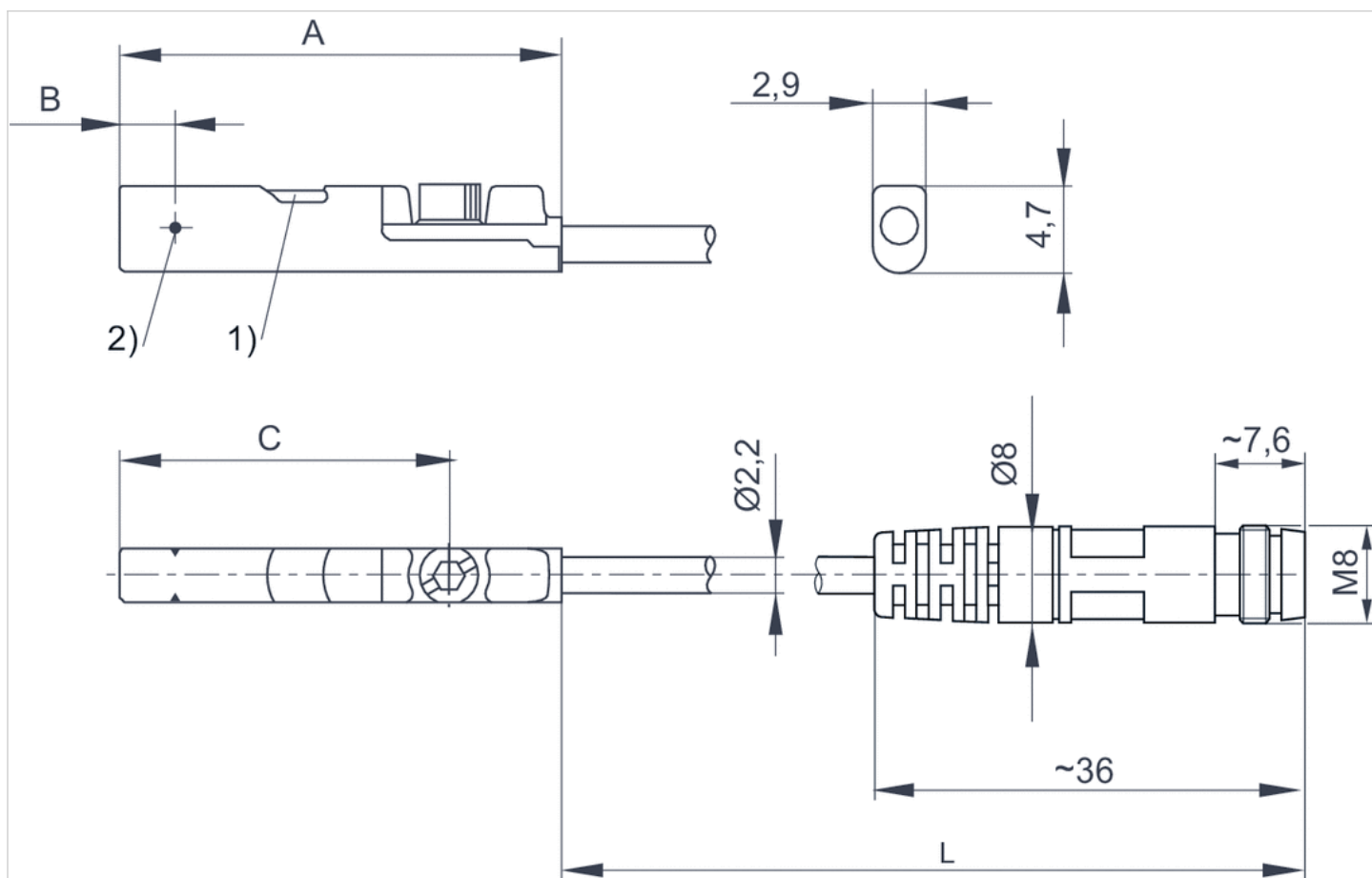
Informacje Techniczne

Materiał

Obudowa	Poliamid, wzmacniany włóknem szklanym
Izolacja kabla	Poliuretan

Rozmiary

Rozmiary



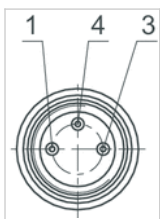
1) LED 2) Punkt przełączenia
L = długość kabla

Rozmiary

Numer materiałowy	A	B	C
R412019682	26.3	6.3	20.3
R412019683	23.7	2.8	17.7

Funkcje styków

Funkcje styków



Styk	1	3	4
Funkcje	(+)	(-)	(OUT)

Czujnik, Seria ST4

- Rowek teowy 4 mm
- z kablem
- otwarte końce kabli, 3-stykowy
- Certyfikacja UL
- Reed elektroniczny PNP
- Montaż bezpośredni dla serii PRA SSI GSU RTC CKP GPC MSC MSN RCM CVI
- Montaż pośredni dla serii MNI, CSL-RD, ICM

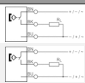
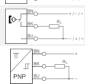
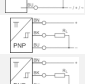



Certyfikaty

Temperatura otoczenia min./max.
stopień ochrony
Dokładność punktu przełączenia
Napięcie robocze DC min. / maks.
Logika sterowania
Wskaźnik
Wskaźnik stanu z diodą LED
Wytrzymałość na drgania
Wytrzymałość na uderzenia
śruba mocująca

UL (Underwriters Laboratories) cULus
RoHS
-30 ... 80 °C
IP65 IP67
±0,1 mT
Patrz tabela u dołu
NO (zestyk zwirny)
LED
Żółty
10 - 55 Hz, 1 mm
30 g / 11 ms
Połączenie: szczelina i gniazdo sześciokątne

Dane techniczne

Numer materiałowy		dla
R412019488		PRA SSI GSU RTC CKP GPC MSC MSN RCM CVI
R412019489		PRA SSI GSU RTC CKP GPC MSC MSN RCM CVI
R412019680		PRA SSI GSU RTC CKP GPC MSC MSN RCM CVI
R412019681		PRA SSI GSU RTC CKP GPC MSC MSN RCM CVI

Numer materiałowy	Rodzaj zestyku	Długość kabla L	Napięcie robocze DC min. / maks.
R412019488	Reed	3 m	5 ... 30 V DC
R412019489	Reed	5 m	5 ... 30 V DC
R412019680	elektroniczny PNP	3 m	10 ... 30 V DC
R412019681	elektroniczny PNP	5 m	10 ... 30 V DC

Numer materiałowy	Spadek napięcia U przy I _{max}	Prąd zestyku DC, max.
R412019488	≤ 0,5 V	0,13 A
R412019489	≤ 0,5 V	0,13 A
R412019680	≤ 2,5 V	0,1 A
R412019681	≤ 2,5 V	0,1 A

Numer materiałowy	Prąd zestyku AC, max.	Moc przyłączalna
R412019488	0,13 A	3 W / 3 VA

Numer materiałowy	Prąd zestyku AC, max.	Moc przyłączalna
R412019489	0,13 A	3 W / 3 VA
R412019680	-	-
R412019681	-	-

Numer materiałowy	Wersja
R412019488	Zabezpieczony przed zamianą biegunów
R412019489	Zabezpieczony przed zamianą biegunów
R412019680	odporny na zwarcie Zabezpieczony przed zamianą biegunów
R412019681	odporny na zwarcie Zabezpieczony przed zamianą biegunów

Informacje Techniczne

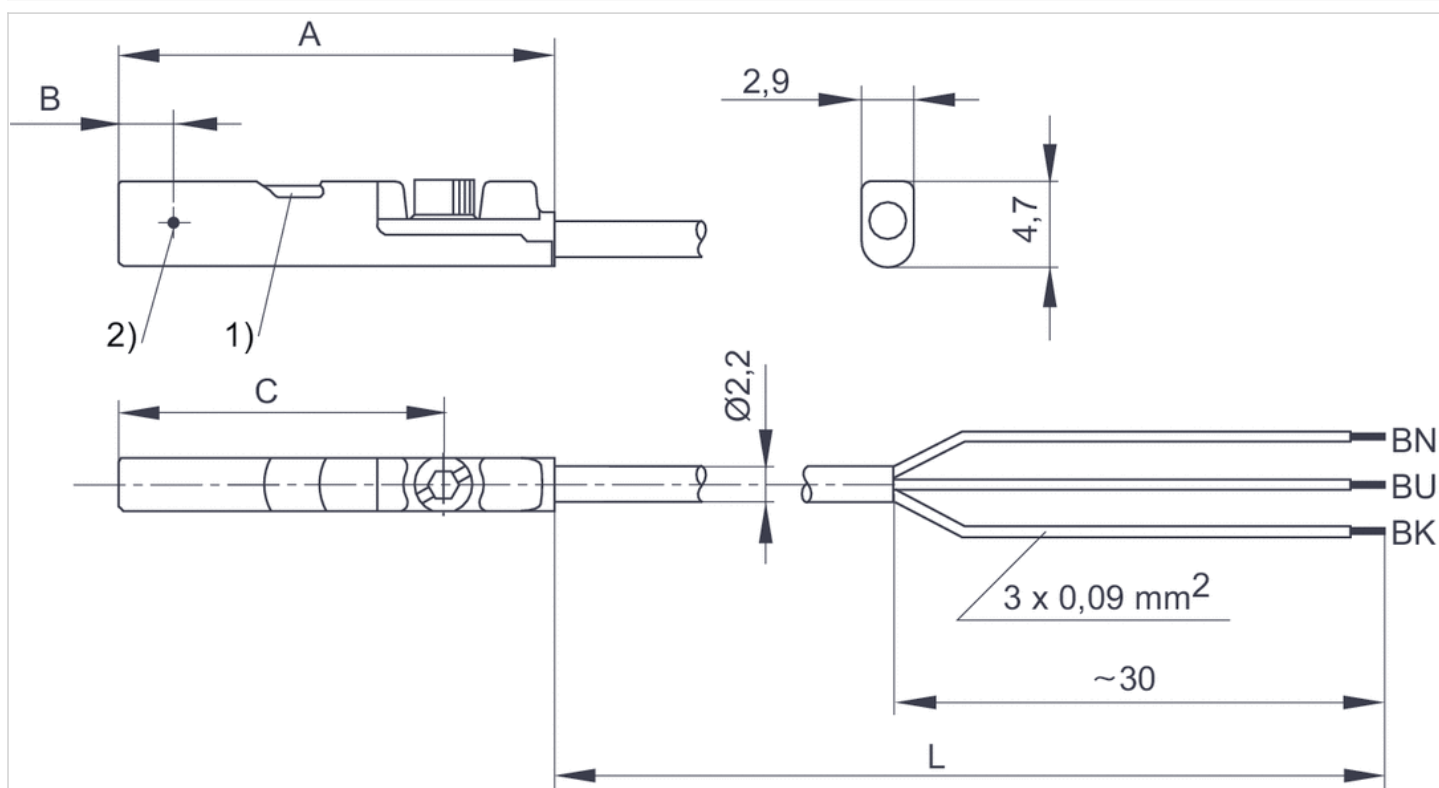
Nie wolno przekraczać maks. mocy przyłączalnej.

Informacje Techniczne

Materiał	
Obudowa	Poliamid, wzmacniany włóknem szklanym
Izolacja kabla	Poliuretan

Rozmiary

Rozmiary



1) LED 2) Punkt przełączenia

L = długość kabla

BN = brązowy, BK = czarny, BU = niebieski

Rozmiary

Numer materiałowy	A	B	C
R412019488	26.3	6.3	20.3
R412019489	26.3	6.3	20.3
R412019680	23.7	2.8	17.7
R412019681	23.7	2.8	17.7

Seria QR2-C stal szlachetna

- Złączka śrubowa prosta
- gwint zewnętrzny
- M5 G 1/8
- Przyłącze wtykowe
- Ø 4 Ø 6 Ø 8
- QR2-C-RPN
- dopuszczony do kontaktu z żywnością



Ciśnienie robocze min/max

-0,95 ... 16 bar

Temperatura otoczenia min./max.

-20 ... 150 °C

Ciężar

Patrz tabela u dołu

Dane techniczne

Numer materiałowy	Przyłącze G	Przyłącze D	Jednostka dostawy	Ciężar
2544004050	M5	Ø 4	2 Szt.	0,005 kg
R412004890	G 1/8	Ø 4	2 Szt.	0,008 kg
R412004891	G 1/8	Ø 6	2 Szt.	0,01 kg
R412004892	G 1/8	Ø 8	2 Szt.	0,013 kg

Ciężar jednej sztuki

Informacje Techniczne

serii QR1 (tworzywo sztuczne) i QR2 (metal) nie można między sobą łączyć
Osłona gwintu przez dzielony oring

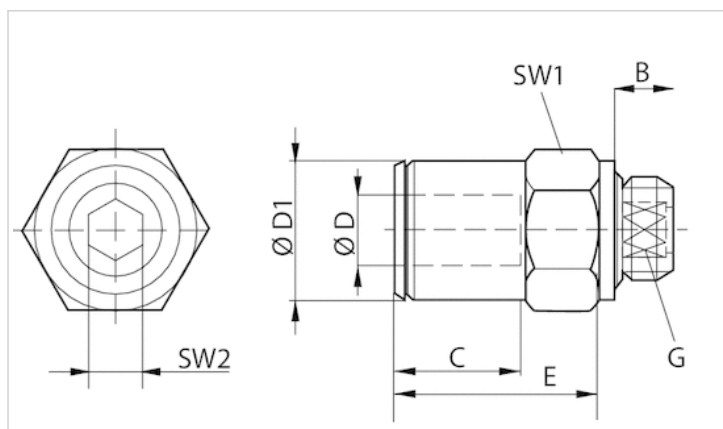
Więcej informacji dotyczących montażu i tolerancji stosowanych węży znajduje się w dokumencie „Informacje Techniczne” (dostępny w MediaCentre).

Informacje Techniczne

Materiał	
Obudowa	Stal nierdzewna
Uszczelka	JKauczuk fluorowy
Koło zębate	Stal nierdzewna
Pierścień luzujący	Stal nierdzewna
Gwint	Stal nierdzewna

Rozmiary

Rozmiary



Rozmiary

Numer materiałowy	Przyłącze D	Przyłącze G	A	B	C	E*	SW1	SW2	ØD1
2544004050	Ø 4	M5	20.5	4	7	15	9	–	9
R412004890	Ø 4	G 1/8	17	5.5	7	15	13	3	9
R412004891	Ø 6	G 1/8	23.5	5.5	12.5	16	13	4	11
R412004892	Ø 8	G 1/8	23.5	5.5	12.5	18	13	5	13

* Głębokość włożenia

Seria QR2-C stal szlachetna

- przyłącze kątowe śrubowe
- gwint zewnętrzny
- M5 G 1/8
- Przyłącze wtykowe
- Ø 4 Ø 6 Ø 8
- QR2-C-RVT
- dopuszczony do kontaktu z żywnością



Ciężnienie robocze min/max

-0,95 ... 16 bar

Temperatura otoczenia min./max.

-20 ... 150 °C

Ciężar

Patrz tabela u dołu

Dane techniczne

Numer materiałowy	Przyłącze G	Przyłącze D	Jednostka dostawy	Ciężar
R412005617	M5	Ø 4	2 Szt.	0,008 kg
R412004898	G 1/8	Ø 4	2 Szt.	0,012 kg
R412004899	G 1/8	Ø 6	2 Szt.	0,02 kg
R412004900	G 1/8	Ø 8	2 Szt.	0,022 kg

Ciężar jednej sztuki

Informacje Techniczne

serii QR1 (tworzywo sztuczne) i QR2 (metal) nie można między sobą łączyć
 Osłona gwintu przez dzielony oring

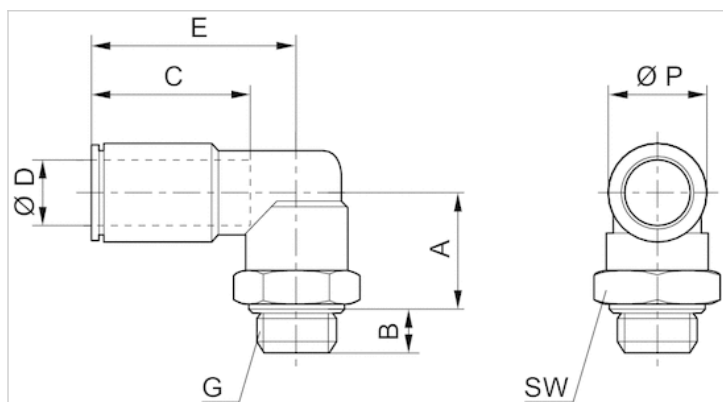
Więcej informacji dotyczących montażu i tolerancji stosowanych węży znajduje się w dokumencie „Informacje Techniczne” (dostępny w MediaCentre).

Informacje Techniczne

Materiał	
Obudowa	Stal nierdzewna
Uszczelka	JKauczuk fluorowy
Koło zębate	Stal nierdzewna
Pierścień luzujący	Stal nierdzewna
Gwint	Stal nierdzewna

Rozmiary

Rozmiary



Rozmiary

Numer materiałowy	Przyłącze D	Przyłącze G	A	B	C	E	SW	Ø P
R412005617	Ø 4	M5	15	4	15	14.5	9	9
R412004898	Ø 4	G 1/8	14.5	5.5	15	19.5	13	9
R412004899	Ø 6	G 1/8	16.5	5.5	16	19.5	13	11
R412004900	Ø 8	G 1/8	18.5	5.5	18	19.5	13	13

Tłumik akustyczny, seria SI1

- Stal nierdzewna



Ciśnienie robocze min/max

0 ... 12 bar

Temperatura otoczenia min./max.

-20 ... 150 °C

Medium

Sprężone powietrze

Poziom ciśnienia akustycznego

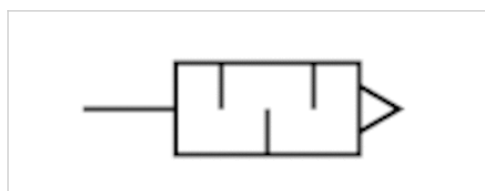
Patrz tabela u dołu

Ciężar

Patrz tabela u dołu

Uwaga

Charakterystyki przepływu znajdują się w pozycji „Wykresy”.



Dane techniczne

Numer materiałowy	Króciec sprężonego powietrza	Poziom ciśnienia akustycznego	Przepływ	Jednostka dostawy
			Qn	
R412010090	M5	85 dB	73 l/min	1 Szt.
R412010081	G 1/8	90 dB	1312 l/min	1 Szt.

Numer materiałowy	Ciężar
R412010090	0,003 kg
R412010081	0,011 kg

Ciężar jednej sztuki

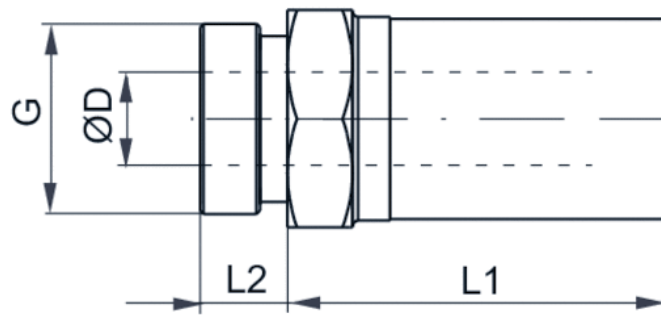
Przepływ znamionowy Qn przy p1 = 6 bar (wartość bezwzględna) wolnym strumieniem. Poziom ciśnienia akustycznego mierzony przy 6 bar w atmosferze fizycznej w odległości 1 m .

Informacje Techniczne

Materiał	
Tłumiki akustyczne	Stal nierdzewna
Gwint	Stal nierdzewna

Rozmiary

Rozmiary

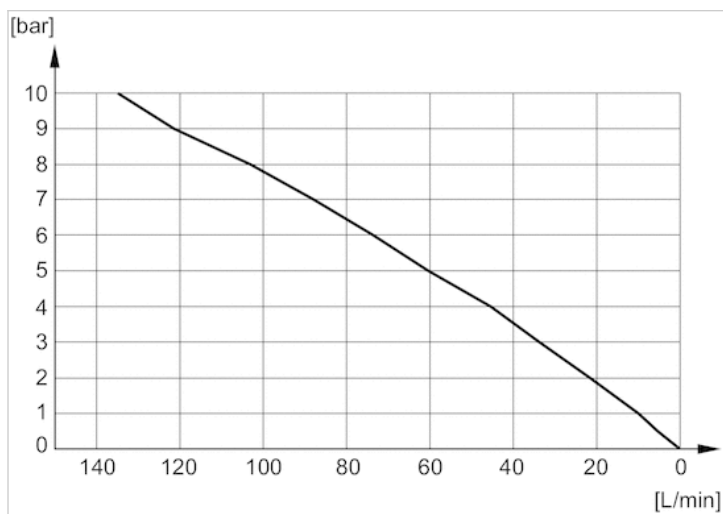


Rozmiary

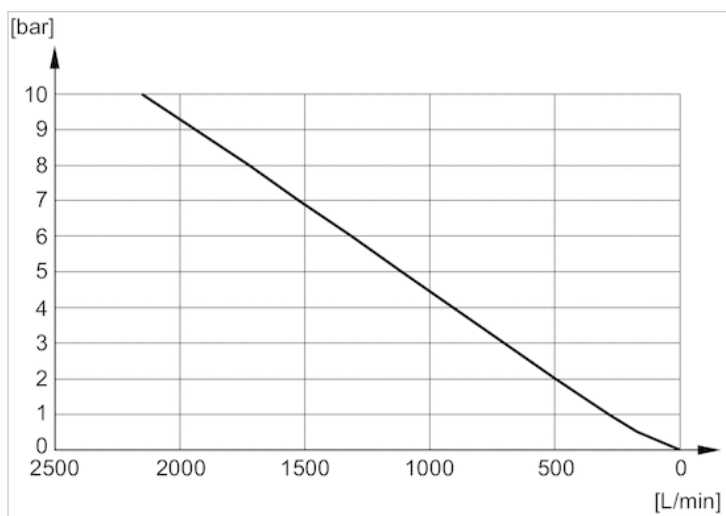
Numer materiałowy	Przyłącze G	SW	Ø D	L1	L2
R412010090	M5	8	3.1	10.5	3.5
R412010081	G 1/8	13	6.6	20	6

Wykresy

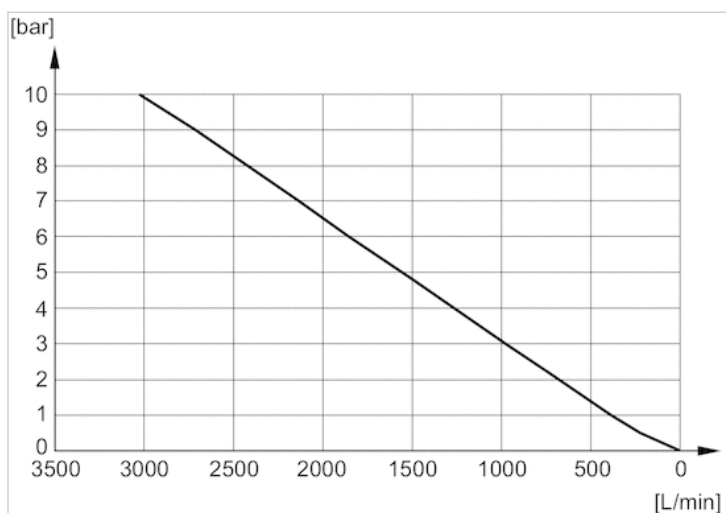
Wykres przepływu R412010090



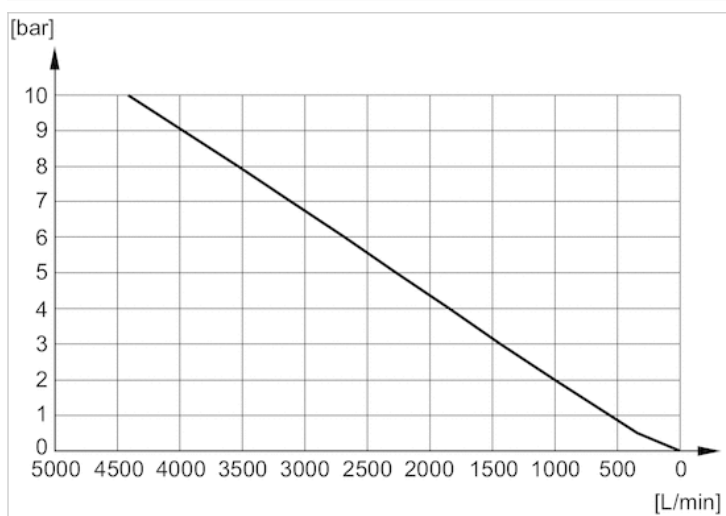
Wykres przepływu R412010081



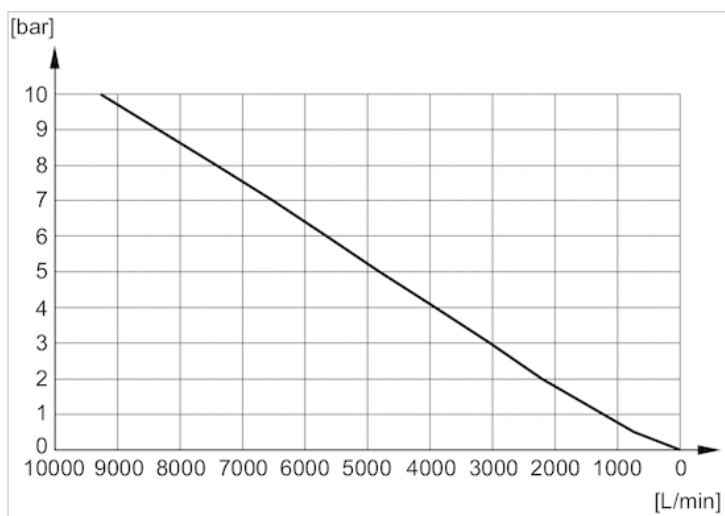
Wykres przepływu R412010082



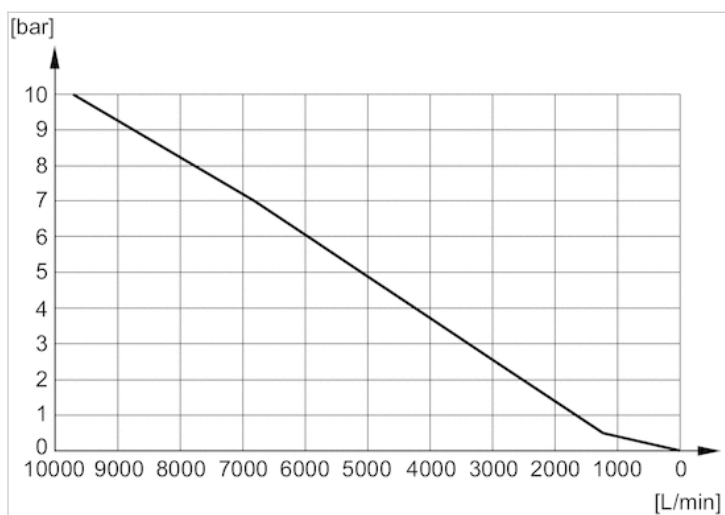
Wykres przepływu R412010083



Wykres przepływu R412010084



Wykres przepływu R412010085



Wykres przepływu R412010086

