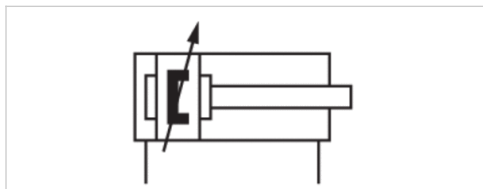


ISO 15552, seria CCL-IS

- Ø 25-125 mm
- Przyłącza G 1/8 G 1/4 G 3/8 G 1/2
- dwustronnego działania
- z tłokiem magnetycznym
- Amortyzacja pneumatyczny regulowany
- Tłoczysko gwint zewnętrzny
- opcjonalnie wg ATEX
- dopuszczony do kontaktu z żywnością
- Opcjonalnie żarowytrzymały



Normy	ISO 15552
Certyfikaty	opcjonalnie wg ATEX
Króciec sprężonego powietrza	Gwint wewnętrzny
Ciśnienie robocze min./max	1,5 ... 10 bar
Temperatura otoczenia min./max.	-20 ... 80 °C
Temperatura medium min./maks.	-20 ... 80 °C
Medium	Sprężone powietrze
Maks. wielkość cząstek	50 µm
Zawartość oleju w sprężonym powietrzu	0 ... 5 mg/m ³
Ciśnienie służące do określania sił działania tłoka	6.3 bar



Dane techniczne

Śr. tłoka Gwint tłoczyska Przyłącza Śr. tłoczyska	25 mm M10x1,25 G 1/8 12 mm	32 mm M10x1,25 G 1/8 12 mm	40 mm M12x1,25 G 1/4 16 mm	50 mm M16x1,5 G 1/4 20 mm	63 mm M16x1,5 G 3/8 20 mm	80 mm M20x1,5 G 3/8 25 mm
Skok 25	R480671114	R480060005	R480060018	R480060026	R480060036	R480060060
50	R480671115	R480058830	R480059528	R480060027	R480058890	R480060061
80	R480671116	R480060006	R480060019	R480060028	R480060037	R480060063
100	R480671117	R480059075	R480060020	R480060029	R480060038	R480060064
125	R480671118	R480060007	R480060021	R480060030	R480060039	R480059699
160	R480671119	R480060008	R480059526	R480060031	R480060040	R480060065
200	R480671120	R480060009	R480060022	R480060032	R480060041	R480059532
250	R480671121	R480060010	R480060023	R480060033	R480060043	R480060066
320	R480671122	R480060011	R480060024	R480060034	R480060042	R480060067
400	R480671123	R480060012	R480059529	R480058941	R480060044	R480060068
500	R480671124	R480060013	R480060025	R480060035	R480060045	R480060069

Śr. tłoka Gwint tłoczyńska Przyłącza Śr. tłoczyńska	100 mm M20x1,5 G 1/2 25 mm	125 mm M27x2 G 1/2 32 mm
Skok 25	R480060070	R480060080
50	R480060071	R480060081
80	R480060072	R480060082
100	R480060073	R480060083
125	R480060074	R480060084
160	R480060075	R480060085
200	R480060076	R480060086
250	R480058909	R480060087
320	R480060077	R480140649
400	R480060078	R480060089
500	R480060079	R480060091

Dane techniczne

Śr. tłoka	25 mm	32 mm	40 mm	50 mm	63 mm	80 mm
Siła tłoka przy wsuwaniu	260 N	435 N	665 N	1039 N	1766 N	2857 N
Siła tłoka przy wysuwaniu	309 N	507 N	792 N	1237 N	1964 N	3167 N
Długość amortyzacji	11 mm	16,5 mm	19 mm	17 mm	16,5 mm	19,5 mm
Energia amortyzacji	2,3 J	4,8 J	9 J	15 J	27 J	54 J
Ciężar 0 mm skok	0,33 kg	0,61 kg	0,92 kg	1,37 kg	1,77 kg	3,23 kg
Ciężar +10 mm skok	0,025 kg	0,036 kg	0,049 kg	0,065 kg	0,076 kg	0,081 kg
Skok max.	1500 mm	1600 mm	1900 mm	2100 mm	2500 mm	2800 mm

Śr. tłoka	100 mm	125 mm
Siła tłoka przy wsuwaniu	4639 N	7224 N
Siła tłoka przy wysuwaniu	4948 N	7731 N
Długość amortyzacji	19,5 mm	22 mm
Energia amortyzacji	88 J	140 J
Ciężar 0 mm skok	4,42 kg	6,69 kg
Ciężar +10 mm skok	0,133 kg	0,127 kg
Skok max.	2800 mm	2750 mm

Informacje Techniczne

Punkt rosy pod ciśnieniem musi leżeć co najmniej 15 °C poniżej temperatury otoczenia i medium i może wynosić max. 3 °C .
Ø25 nie według ISO 15552

Zgarniacze i uszczelki wersji żarowytrzymałych (temperatura otoczenia: - 10 °C - 120 °C) są wykonane z PTFE.

Dalsze opcje można generować w konfiguratorze internetowym.

Siłowniki posiadające certyfikat ATEX o oznaczeniu II 2G c IIB T4 / II 2D c IP65 T135°C X można generować w konfiguratorze internetowym.

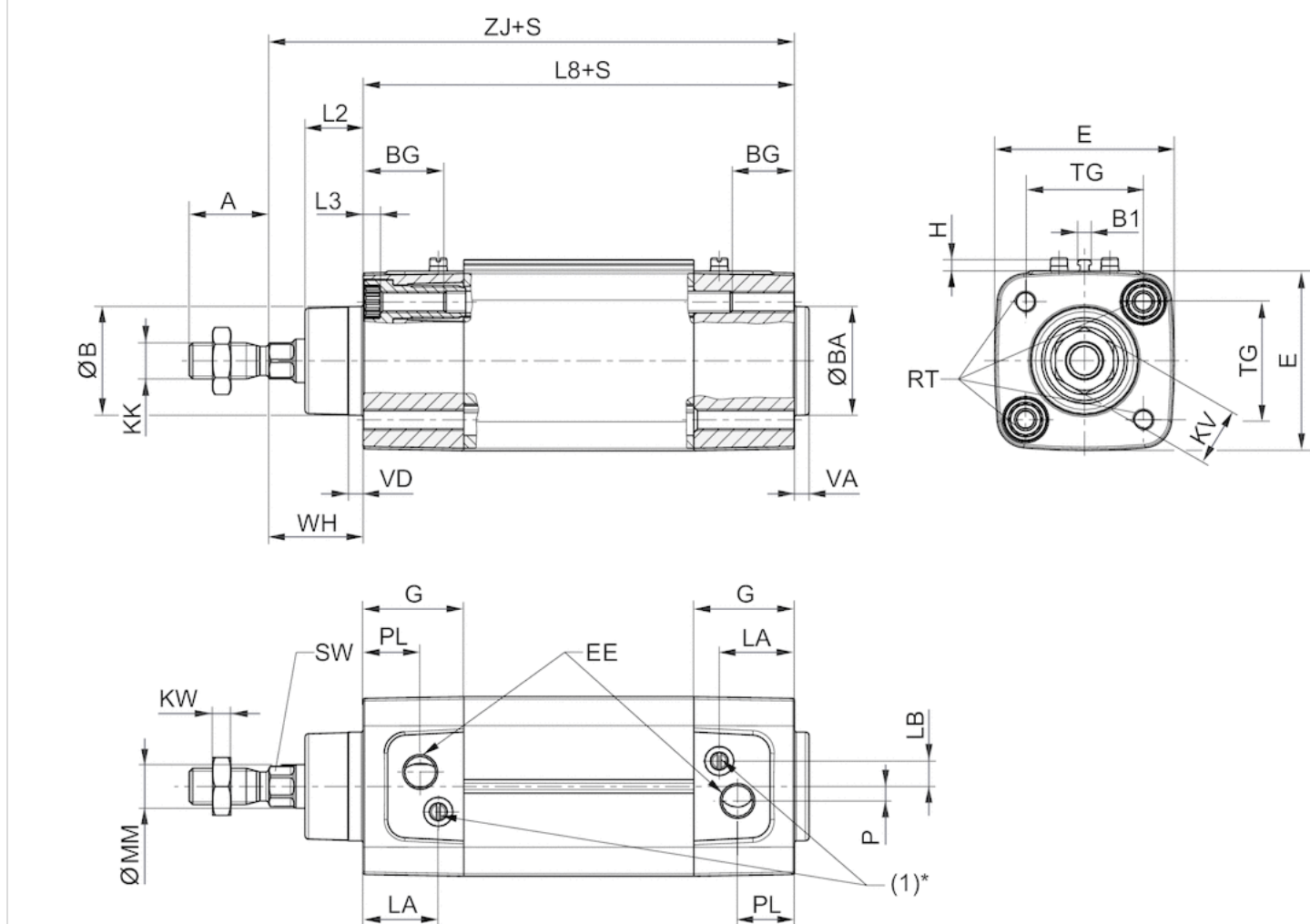
Informacje Techniczne

Materiał	
Rura cylindra	aluminium, anodowany
Tłoczyisko	Stal nierdzewna
Pokrywa przednia	aluminium, anodowany
Pokrywa końcowa	aluminium, anodowany
zgnarniacz	Poliester
Pręt montażowy	Stal nierdzewna

Rozmiary

Rozmiary

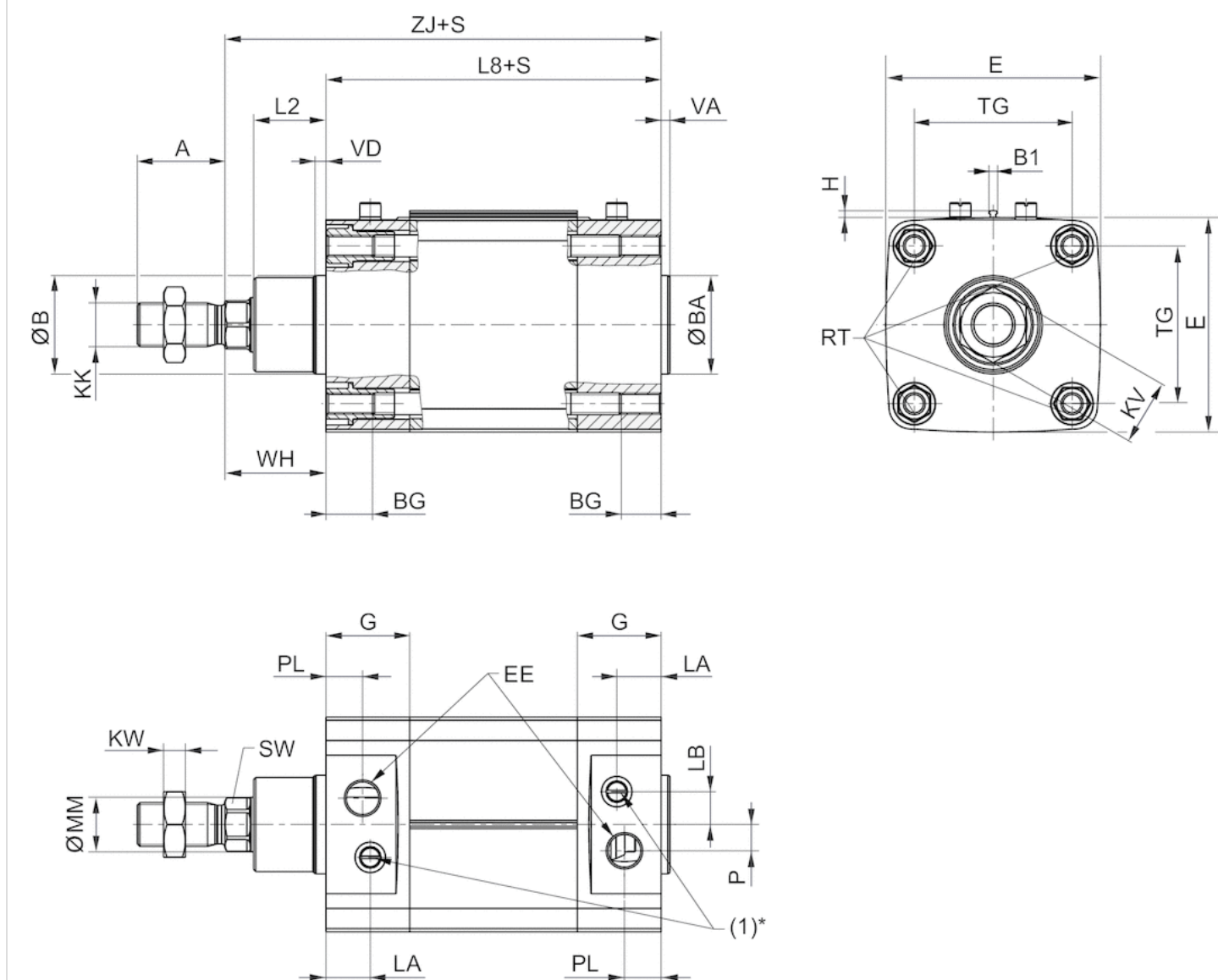
Ø 25 - 63



S = skok

* Śruba dławiąca (1) ma tylko jedną funkcję w siłownikach z regulowaną amortyzacją.

Ø80 - 125



S = skok

* Śruba dławiąca (1) ma tylko jedną funkcję w siłownikach z regulowaną amortyzacją.

Rozmiary

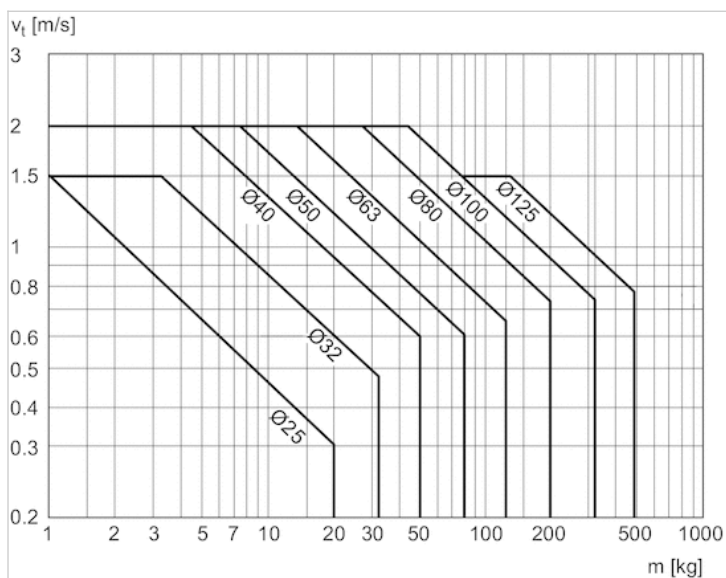
Śr. tłoka	A	ØB / ØBA d11	B1	BG 1)	E	EE	G	H	KK	KV	KW	L2	L3 2)
25 mm	22	24	3.8	12.5	40.5	G1/8	20	3.1	M10x1,25	16	5	16	5
32 mm	22	30	3.8	16	49.5	G1/8	27.75	3.1	M10x1,25	16	5	16	5
40 mm	24	35	3.8	16	57.5	G1/4	33.25	3.1	M12x1,25	18	6	18.25	5
50 mm	32	40	3.8	16	69.5	G1/4	31	3.1	M16x1,5	24	8	25	5
63 mm	32	45	3.8	16	79.5	G3/8	38,25	3.1	M16x1,5	24	8	25	5
80 mm	40	45	3.8	17	98	G3/8	38,25	3.1	M20x1,5	30	10	33	-
100 mm	40	55	3.8	17	115,5	G1/2	42,25	3.1	M20x1,5	30	10	36	-
125 mm	54	60	3.8	20	145	G1/2	54	3.1	M27x2	41	13,5	45	-

Śr. tłoka	L8	LA	LB	MM f8	P	PL	RT	SW	TG	VA	VD	WH	ZJ
25 mm	74 ±0,4	13.5	6	12	4.5	10.3	M5	10	26 ±0,4	-	-	24 ±1,4	98
32 mm	94 ±0,4	20.75	7	12	4	15.75	M6	10	32,5 ±0,5	4	4	26 ±1,4	120
40 mm	105 ±0,7	22.75	8	16	5	16.75	M6	13	38 ±0,5	4	5	30 ±1,4	135
50 mm	106 ±0,7	20	12	20	7,7	16	M8	17	46,5 ±0,6	4	5	37 ±1,4	143
63 mm	121 ±0,8	27,25	11	20	11	19,25	M8	17	56,5 ±0,7	4	5	37 ±1,8	158
80 mm	128 ±0,8	20,25	15	25	12	16,75	M10	22	72 ±0,7	4	5	46 ±1,8	174
100 mm	138 ±1	24,25	14	25	17	19,25	M10	22	89 ±0,7	4	5	51 ±1,8	189
125 mm	160 ±1	25,5	4	32	27,5	20	M12	27	110 ±1,1	6	6	65 ±2,2	225

- 1) min.
- 2) max.
- 3) Ø25 nie według ISO 15552

Wykresy

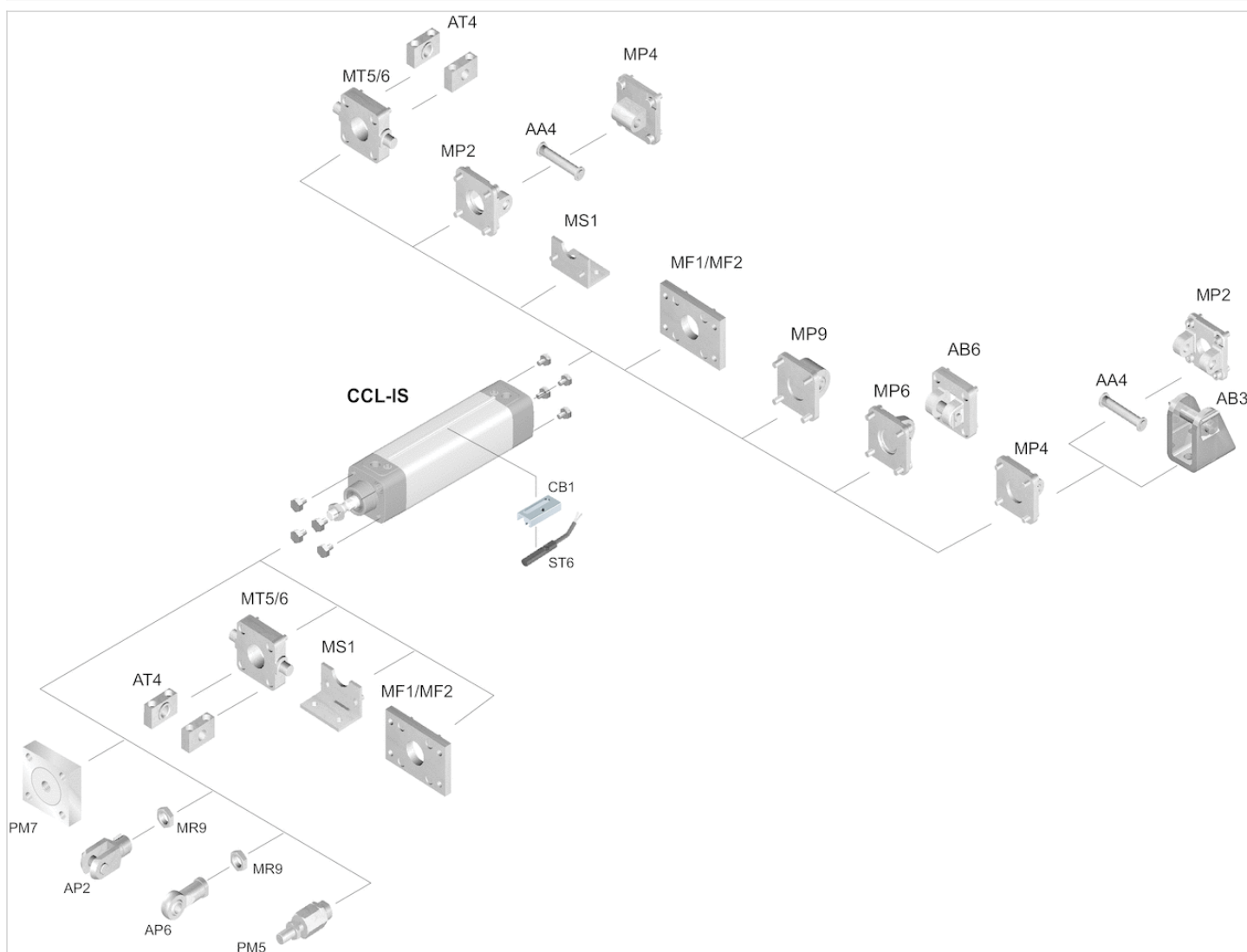
Wykres amortyzacji



V = szybkość [m/s]
 m = masa

Przegląd akcesoriów

Rysunek poglądowy

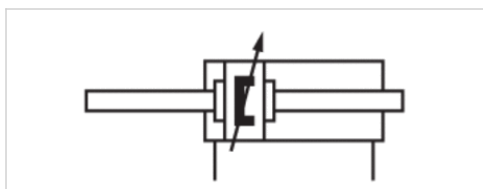


UWAGA:

Rysunek poglądowy służy do celów orientacyjnych i przedstawia miejsca, w których można zamocować różne akcesoria do siłownika. W tym celu rysunek został uproszczony. Dlatego na jego podstawie nie można wnioskować o konkretnych wymiarach.

ISO 15552, seria CCL-IS

- Ø 32-125 mm
- Przyłącza G 1/8 G 1/4 G 3/8 G 1/2
- dwustronnego działania
- z tłokiem magnetycznym
- Amortyzacja pneumatyczny regulowany
- Tłoczysko gwint zewnętrzny
- Tłoczysko dwustronne
- opcjonalnie wg ATEX
- dopuszczony do kontaktu z żywnością
- Opcjonalnie żarowytrzymały



Normy	ISO 15552
Certyfikaty	opcjonalnie wg ATEX
Króciec sprężonego powietrza	Gwint wewnętrzny
Ciśnienie robocze min./max	1,5 ... 10 bar
Temperatura otoczenia min./max.	-20 ... 80 °C
Temperatura medium min./maks.	-20 ... 80 °C
Medium	Sprężone powietrze
Maks. wielkość cząstek	50 µm
Zawartość oleju w sprężonym powietrzu	0 ... 5 mg/m ³
Ciśnienie służące do określania sił działania tłoka	6.3 bar

Dane techniczne

Śr. tłoka Gwint tłoczyska Przyłącza Śr. tłoczyska	32 mm M10x1,25 G 1/8 12 mm	40 mm M12x1,25 G 1/4 16 mm	50 mm M16x1,5 G 1/4 20 mm	63 mm M16x1,5 G 3/8 20 mm	80 mm M20x1,5 G 3/8 25 mm	100 mm M20x1,5 G 1/2 25 mm
Skok 25	R480193041	R480193160	R480140572	R480161345	R480193182	R480193187
50	R480164229	R480191357	R480178656	R480192685	R480190899	R480193188
80	R480189168	R480193161	R480193169	R480140270	R480193183	R480193189
100	R480181243	R480193162	R480178406	R480193176	R480140266	R480173536
125	R480193155	R480193163	R480140573	R480068035	R480178891	R480193190
160	R480156543	R480193164	R480193170	R480193177	R480183597	R480193191
200	R480193156	R480193165	R480193171	R480153420	R480193184	R480193192
250	R480185615	R480190116	R480193172	R480193178	R480174928	R480179848
320	R480193157	R480193166	R480193173	R480193179	R480193185	R480193193
400	R480193158	R480193167	R480193174	R480193180	R480189967	R480193194
500	R480193159	R480193168	R480193175	R480193181	R480193186	R480193195

Śr. tłoka Gwint tłoczyńska Przyłącza Śr. tłoczyńska	125 mm M27x2 G 1/2 32 mm
Skok 25	R480193196
50	R480193200
80	R480193201
100	R480193202
125	R480178609
160	R480193203
200	R480193204
250	R480193205
320	R480193206
400	R480193207
500	R480193208

Dane techniczne

Śr. tłoka	32 mm	40 mm
Siła tłoka przy wsuwaniu	435 N	665 N
Długość amortyzacji	11,5 mm	15 mm
Energia amortyzacji	4,8 J	9 J
Ciężar 0 mm skok	0,71 kg	1,11 kg
Ciężar +10 mm skok	0,046 kg	0,067 kg
Materiał przedniej pokrywki	aluminium anodowany	aluminium anodowany
Skok max.	1500 mm	1500 mm

Śr. tłoka	50 mm	63 mm
Siła tłoka przy wsuwaniu	1039 N	1766 N
Długość amortyzacji	17 mm	16,5 mm
Energia amortyzacji	15 J	27 J
Ciężar 0 mm skok	1,72 kg	2,15 kg
Ciężar +10 mm skok	0,09 kg	0,105 kg
Materiał przedniej pokrywki	aluminium anodowany	aluminium anodowany
Skok max.	1500 mm	1500 mm

Śr. tłoka	80 mm	100 mm
Siła tłoka przy wsuwaniu	2857 N	4639 N
Długość amortyzacji	19,5 mm	19,5 mm
Energia amortyzacji	54 J	88 J
Ciężar 0 mm skok	3,95 kg	5,25 kg
Ciężar +10 mm skok	0,14 kg	0,193 kg
Materiał przedniej pokrywki	aluminium anodowany	aluminium anodowany
Skok max.	1500 mm	1500 mm

Śr. tłoka	125 mm
Siła tłoka przy wsuwaniu	7224 N
Długość amortyzacji	22 mm
Energia amortyzacji	140 J

Śr. tłoka	125 mm
Ciężar 0 mm skok	8,92 kg
Ciężar +10 mm skok	0,22 kg
Materiał przedniej pokrywy	aluminium anodowany
Skok max.	1500 mm

Informacje Techniczne

Punkt rosy pod ciśnieniem musi leżeć co najmniej 15 °C poniżej temperatury otoczenia i medium i może wynosić max. 3 °C .
Siłowniki posiadające certyfikat ATEX o oznaczeniu II 2G c IIB T4 / II 2D c IP65 T135°C X można generować w konfiguratorze internetowym.

Zgarniacze i uszczelki wersji żarowytrzymałych (temperatura otoczenia: - 10 °C - 120 °C) są wykonane z PTFE.

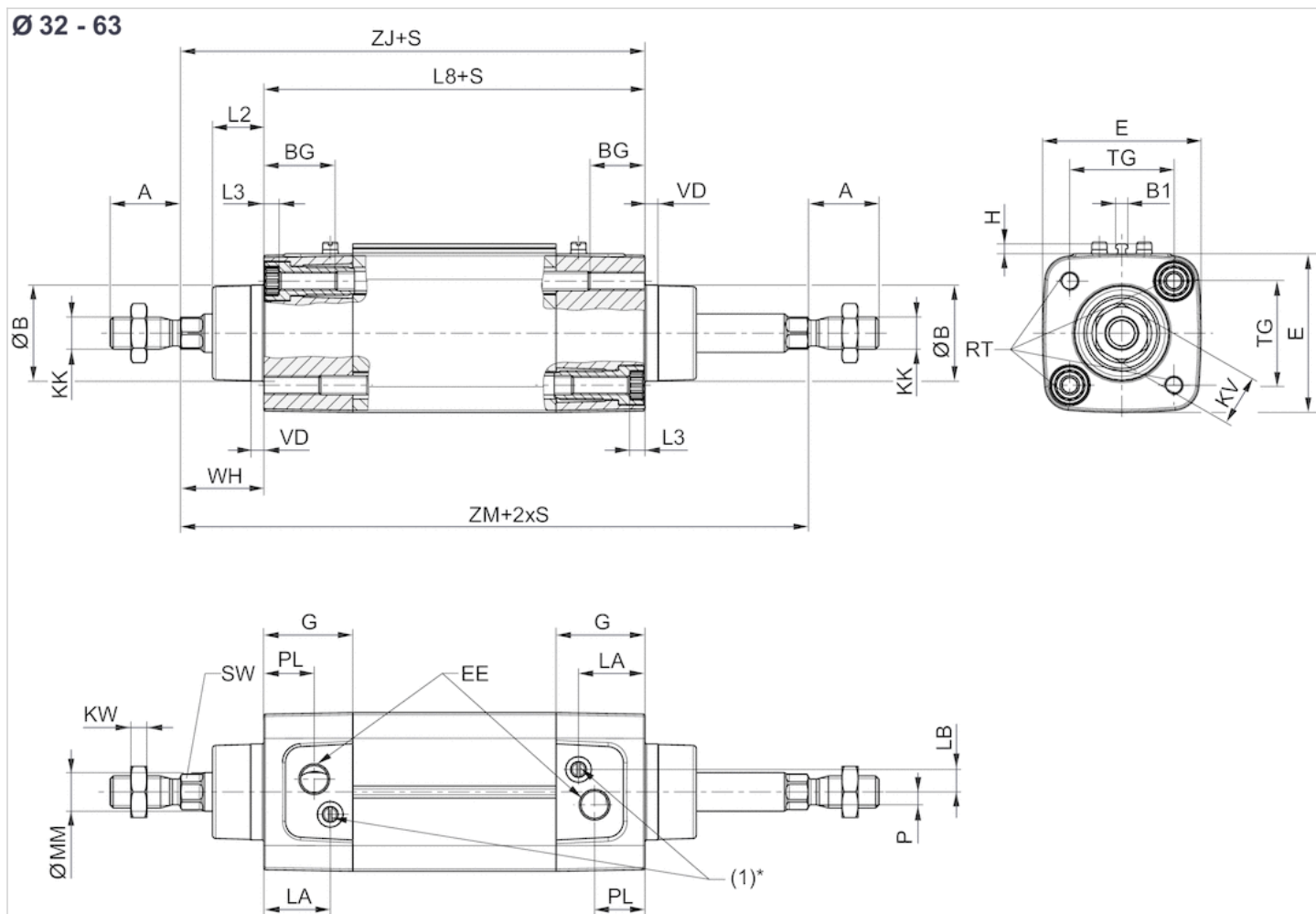
Dalsze opcje można generować w konfiguratorze internetowym.

Informacje Techniczne

Materiał	
Rura cylindra	aluminium, anodowany
Tłoczysko	Stal nierdzewna
Pokrywa przednia	aluminium, anodowany odlew ciśnieniowy aluminiowy, anodowany
Pokrywa końcowa	aluminium, anodowany odlew ciśnieniowy aluminiowy, anodowany
zgarniacz	Poliester
Pręt montażowy	Stal nierdzewna

Rozmiary

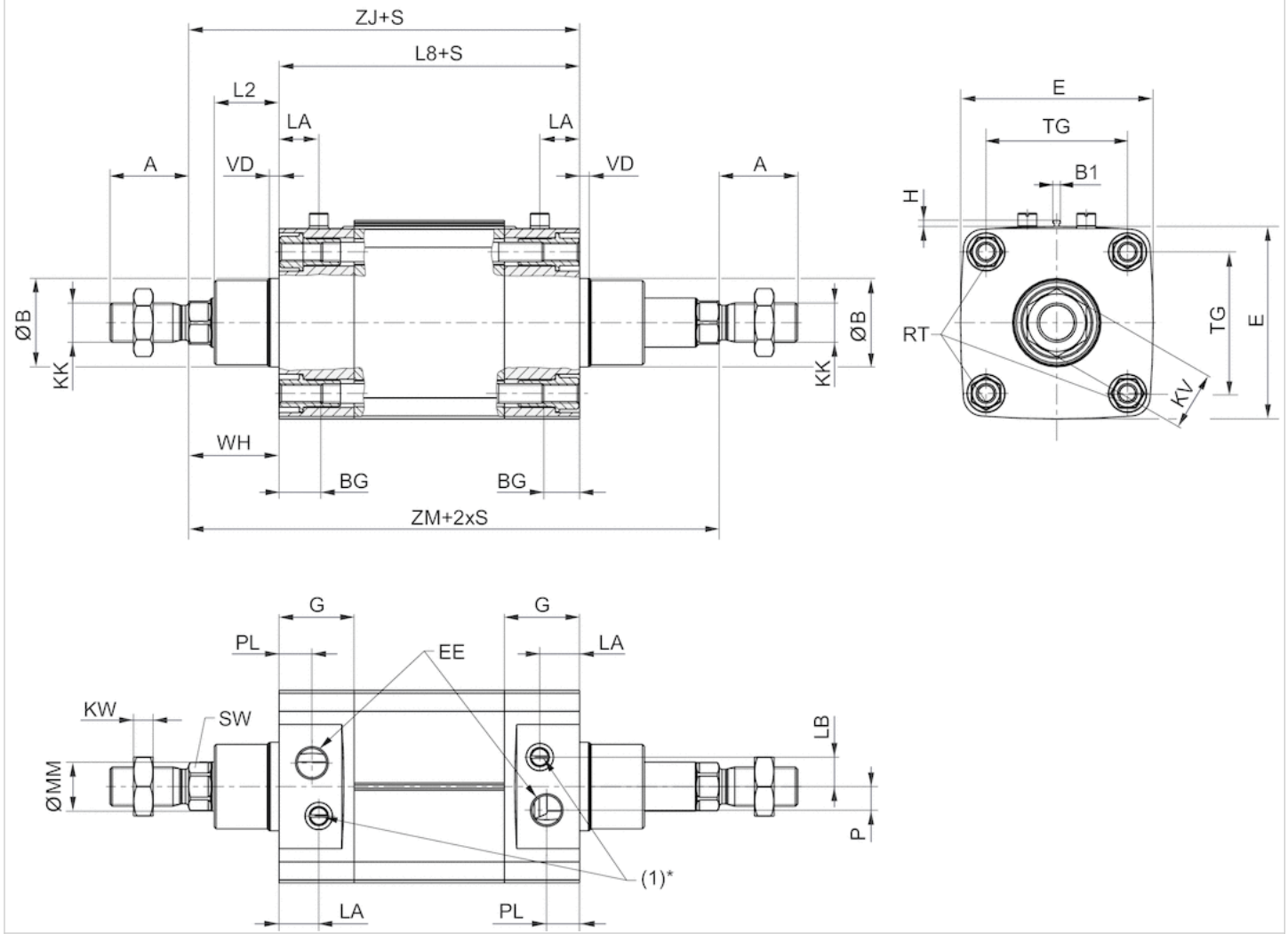
Rozmiary



S = skok

* Śruba dławiąca (1) ma tylko jedną funkcję w siłownikach z regulowaną amortyzacją.

Ø80 - 125



S = skok

* Śruba dławiąca (1) ma tylko jedną funkcję w siłownikach z regulowaną amortyzacją.

Rozmiary

Śr. tłoka	A	ØB / ØBA d11	B1	BG 1)	E	EE	G	H	KK	KV	KW	L2	L3 2)
32 mm	22	30	3.8	16	49.5	G1/8	27.75	3.1	M10x1,25	16	5	16	5
40 mm	24	35	3.8	16	57.5	G1/4	33.25	3.1	M12x1,25	18	6	18.25	5
50 mm	32	40	3.8	16	69.5	G1/4	31	3.1	M16x1,5	24	8	25	5
63 mm	32	45	3.8	16	79.5	G3/8	38.25	3.1	M16x1,5	24	8	25	5
80 mm	40	45	3.8	17	98	G3/8	38.25	3.1	M20x1,5	30	10	33	-
100 mm	40	55	3.8	17	115.5	G1/2	42.25	3.1	M20x1,5	30	10	36	-
125 mm	54	60	3.8	20	145	G1/2	54	3.1	M27x2	41	13.5	45	-

Śr. tłoka	L8	LA	LB	MM f8	P	PL	RT	SW	TG	VA	VD	WH	ZJ	ZM
32 mm	94 ±0,4	20.75	7	12	4	15.75	M6	10	32,5 ±0,5	4	4	26 ±1,4	120	146
40 mm	105 ±0,7	22.75	8	16	5	16.75	M6	13	38 ±0,5	4	5	30 ±1,4	135	165
50 mm	106 ±0,7	20	12	20	7.7	16	M8	17	46,5 ±0,6	4	5	37 ±1,4	143	180
63 mm	121 ±0,8	27.25	11	20	11	19.25	M8	17	56,5 ±0,7	4	5	37 ±1,8	158	195
80 mm	128 ±0,8	20.25	15	25	12	16.75	M10	22	72 ±0,7	4	5	46 ±1,8	174	220

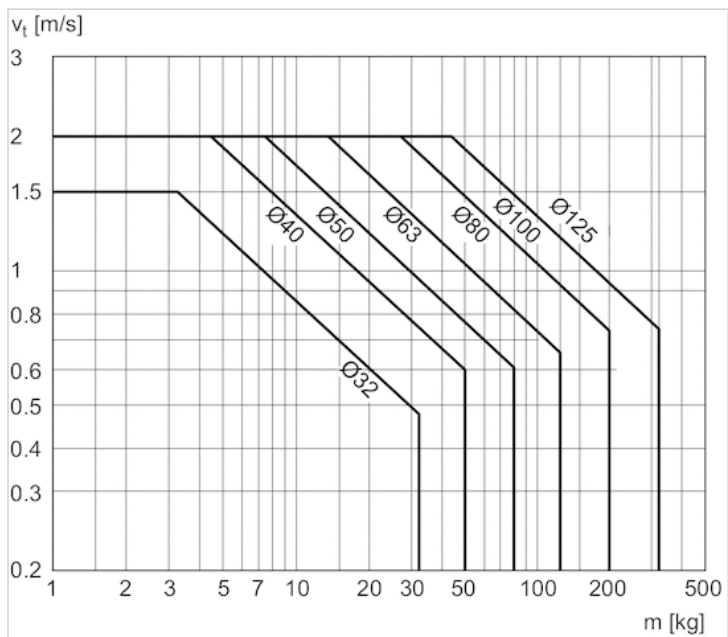
Śr. tłoka	L8	LA	LB	MM f8	P	PL	RT	SW	TG	VA	VD	WH	ZJ	ZM
100 mm	138 ±1	24.25	14	25	17	19.25	M10	22	89 ±0,7	4	5	51 ±1,8	189	240
125 mm	160 ±1	25.5	4	32	27.5	20	M12	27	110 ±1,1	6	6	65 ±2,2	225	290

1) min.

2) max.

Wykresy

Wykres amortyzacji

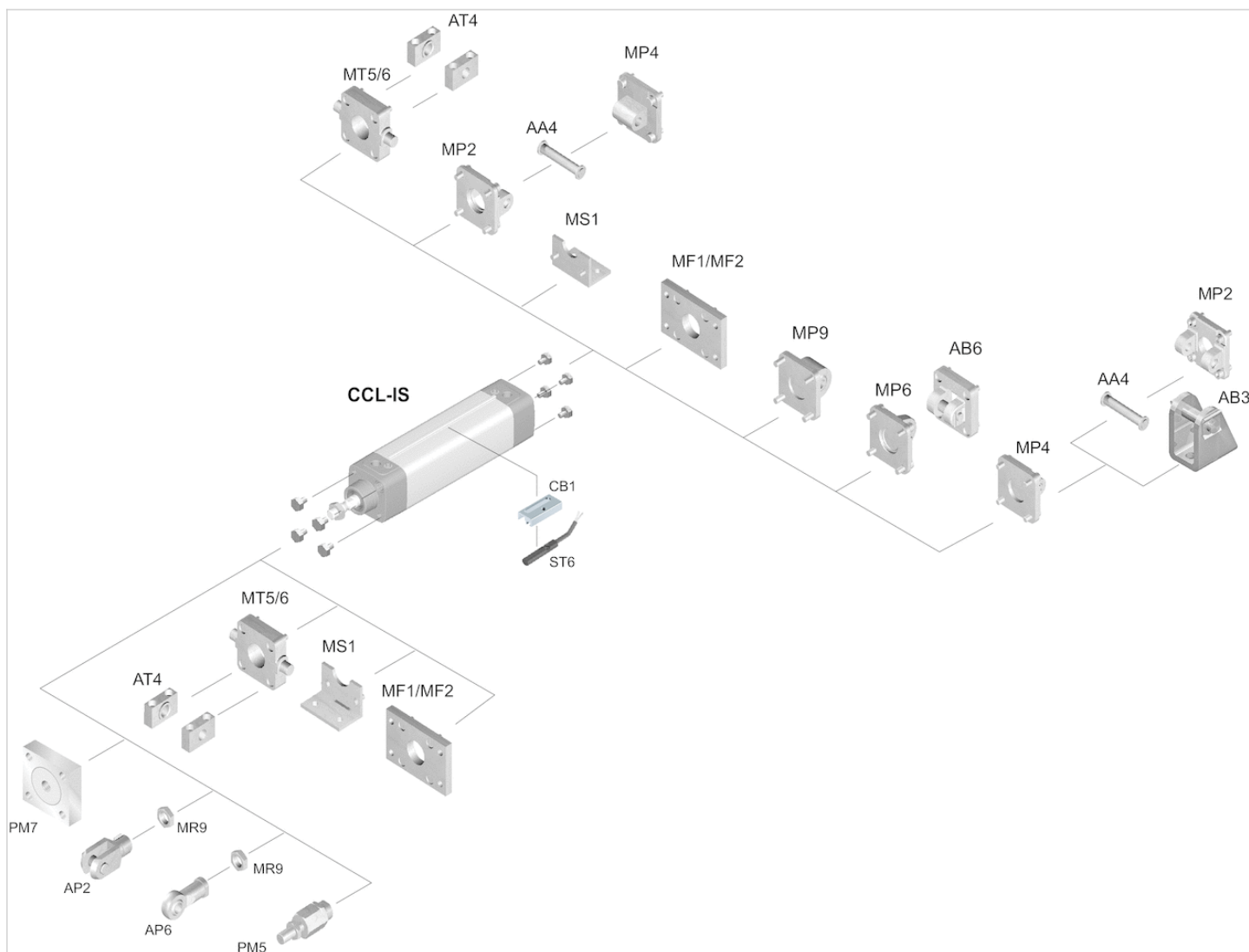


V = szybkość [m/s]

m = masa

Przegląd akcesoriów

Rysunek poglądowy



UWAGA:

Rysunek poglądowy służy do celów orientacyjnych i przedstawia miejsca, w których można zamocować różne akcesoria do siłownika. W tym celu rysunek został uproszczony. Dlatego na jego podstawie nie można wnioskować o konkretnych wymiarach.

ISO 15552, seria CCL-IS-MS

- Modułowy system uszczelniający



Normy

ISO 15552

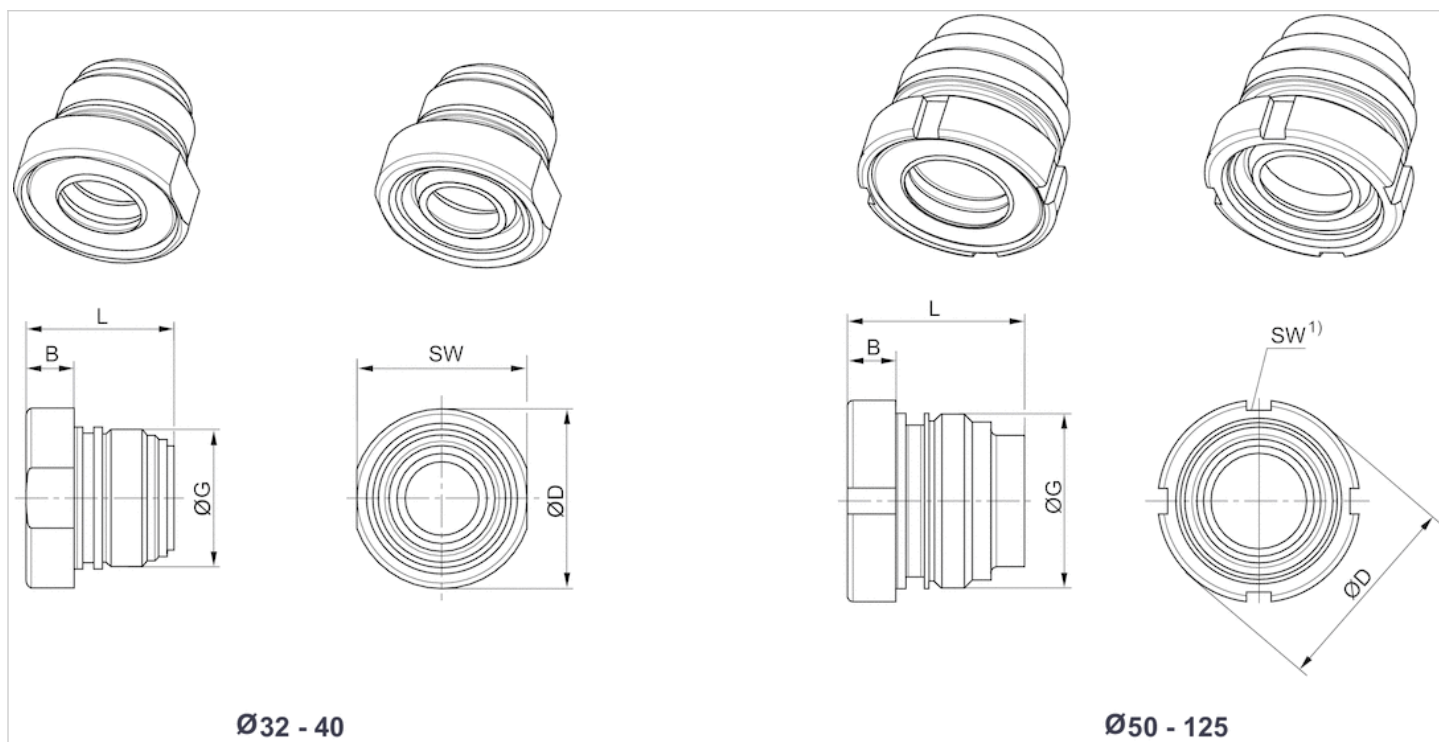
Dalsze dane techniczne są podane w odpowiednich kartach parametrów wersji standardowej.

Informacje Techniczne

Punkt rosy pod ciśnieniem musi leżeć co najmniej 15 °C poniżej temperatury otoczenia i medium i może wynosić max. 3 °C .
Zawartość oleju w sprężonym powietrzu musi być stała przez cały okres żywotności.
Stosować wyłącznie oleje zaaprobowane przez firmę AVENTICS. Więcej informacji znajduje się w dokumencie „Informacje techniczne“ (dostępny w MediaCentre).

Rozmiary

Rozmiary w mm



1) Możliwość montażu za pomocą klucza hakowego zgodnie z DIN 1810 A

Rozmiary

Śr. tłoka	32	
Uszczelka	Kauczuk nitylowy	Kauczuk nitylowy
zgarniacz	Elastomer poliestrowy	politetrafluoroetylen
Temperatura otoczenia min./max.	-20 °C ... + 80 °C	-20 °C ... + 80 °C

	40-125	
JKauczuk fluorowy	Kauczuk nitylowy	Kauczuk nitylowy
politetrafluoroetylen	Elastomer poliestrowy	politetrafluoroetylen
-10 °C ... + 120 °C	-20 °C ... + 80 °C	-20 °C ... + 80 °C

JKauczuk fluorowy	Kauczuk nitylowy	JKauczuk fluorowy
politetrafluoroetylen	Mosiądz	Mosiądz
-10 °C ... + 120 °C	-20 °C ... + 80 °C	-10 °C ... + 120 °C

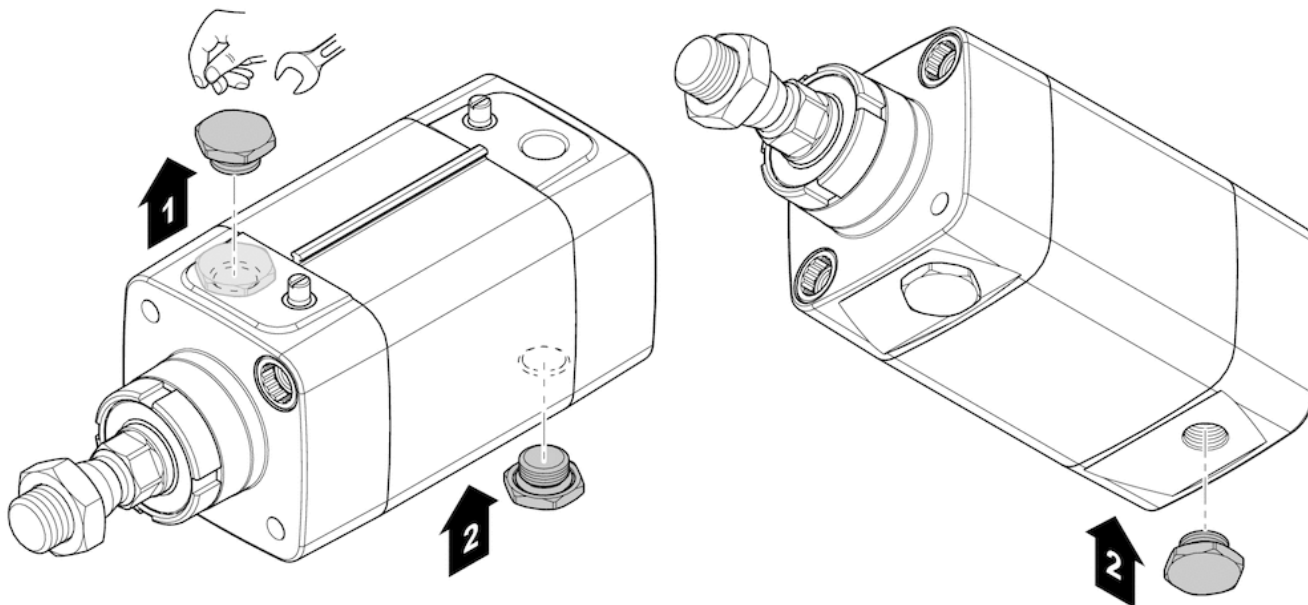
Rozmiary

Ø	B	ØD	G	L	SW
32	6.7	24.5	M22x1	23	23
40	9.2	34	M26x1,5	28.1	32
50, 63	9	38.5	M33x2	33.5	40-42
80, 100	10	44	M40x2	44	45-50
125	12	57	M50x2	56	58-62

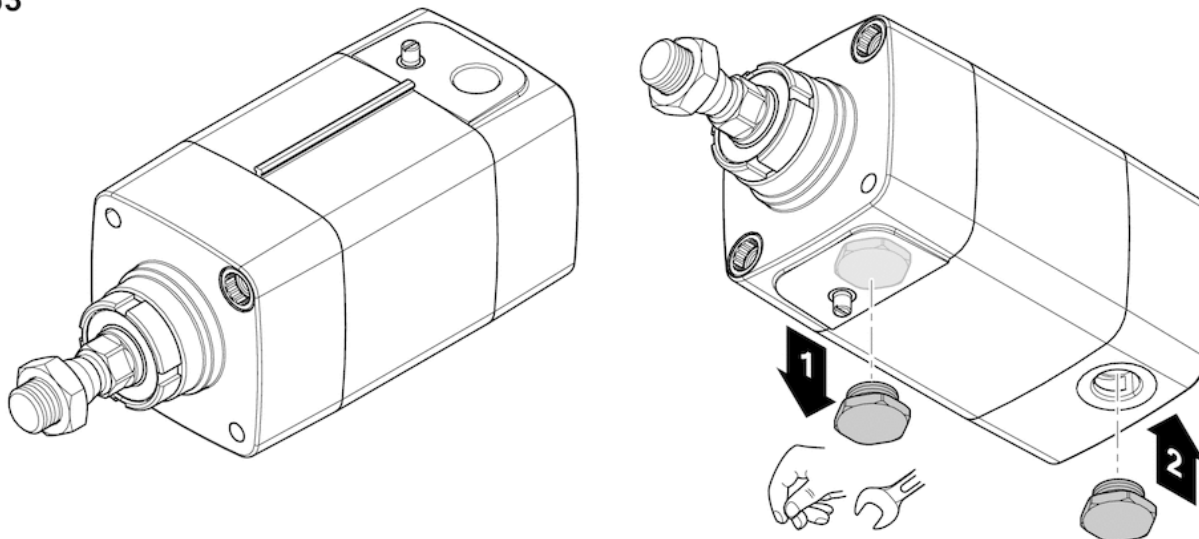
Rozmiary

Opcja przebudowy przyłącza jednostronnego (przyłącza na dnie/ BB) na przyłącze dwustronne (przyłącza na

D32 - 100

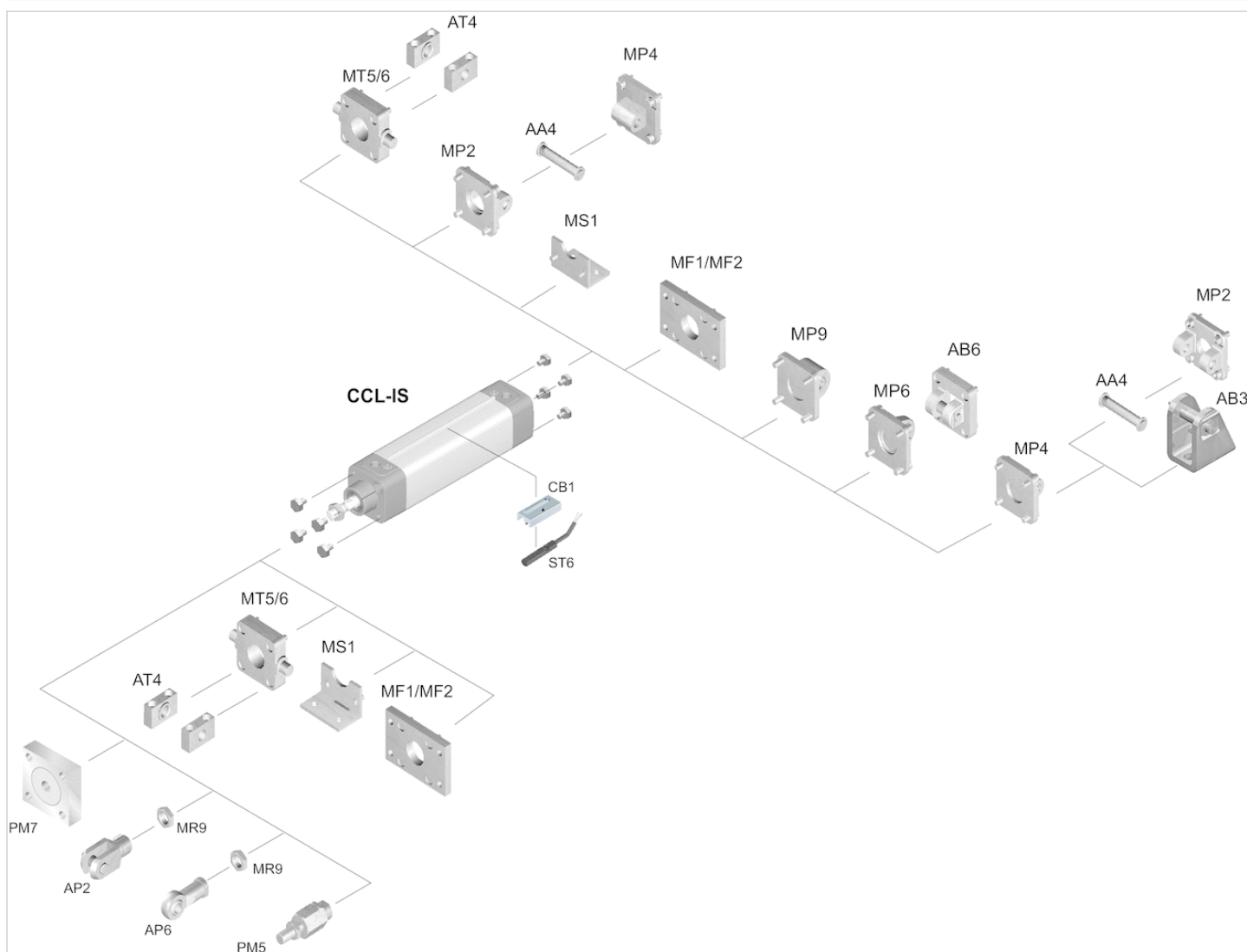


D63



Przegląd akcesoriów

Rysunek poglądowy



UWAGA:

Rysunek poglądowy służy do celów orientacyjnych i przedstawia miejsca, w których można zamocować różne akcesoria do siłownika. W tym celu rysunek został uproszczony. Dlatego na jego podstawie nie można wnioskować o konkretnych wymiarach.

mocowanie widełkowe, Seria AB6

- Mocowanie siłownika wg normy ISO 15552

- Odpowiednia śr. tłoka 32 40 50 63 80 100 125 mm



Normy

ISO 15552

Dane techniczne

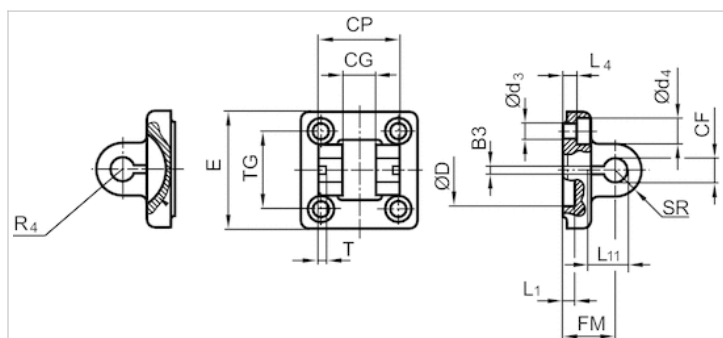
Numer materiałowy	Śr. tłoka	Ø łożyska przegubowego
1827001593	32 mm	10 mm
1827001594	40 mm	12 mm
1827001595	50 mm	16 mm
1827002024	63 mm	16 mm
1827001597	80 mm	20 mm
1827001598	100 mm	20 mm
1827001599	125 mm	30 mm

Zakres dostawy: mocowanie widełkowe wł. z bolcami i śrubami mocującymi

Informacje Techniczne

Materiał	
Materiał	Aluminium (kute)
śruby	Stal ocynkowany

Rozmiary



Rozmiary

Numer materiałowy	Śr. tłoka	B3 ±0,2	Ø CF F7	CG D10	CP d12	Ø d3	Ø d4	Ø D	E
1827001593	32 mm	3.3	10	14	34	6.6	11	30	49
1827001594	40 mm	4.3	12	16	40	6.6	11	35	55
1827001595	50 mm	4.3	16	21	45	9	15	40	67
1827002024	63 mm	4.3	16	21	51	9	15	45	77
1827001597	80 mm	4.3	20	25	65	11	18	45	97
1827001598	100 mm	4.3	20	25	75	11	18	55	117
1827001599	125 mm	6.3	30	37	97	14	20	60	140

FM ±0,2	L1 1)	L4 ±0,5	L11 -0,5	R4	SR	T ±0,2	TG
22	4.5	5.5	16.5	17	11	3	32,5 ±0,2
25	4.5	5.5	18	20	12	4	38 ±0,2
27	4.5	6.5	23	22	15	4	46,5 ±0,2
32	4.5	6.5	23	25	15	4	56,5 ±0,2
36	4.5	10	27	30	20	4	72 ±0,2
41	4.5	10	27	32	20	4	89 ±0,2
50	7	10	40	42	26	6	110 ±0,3

1) Min.

mocowanie widełkowe, Seria AB3

- Odpowiednia śr. tłoża 20 25 32 mm



Dostarczony produkt może się różnić od pokazanego na ilustracji.

Dane techniczne

Numer materiałowy	Śr. tłoża	Ø tłożyska przegubowego	Rys.
3323420000	20 25 mm	8 mm	Fig. 2
3323432000	32 mm	10 mm	Fig. 1

Zakres dostawy: mocowanie widełkowe wł. z bolcami

Informacje Techniczne

Materiał	
Materiał	Stal nierdzewna

Rozmiary

Fig. 1

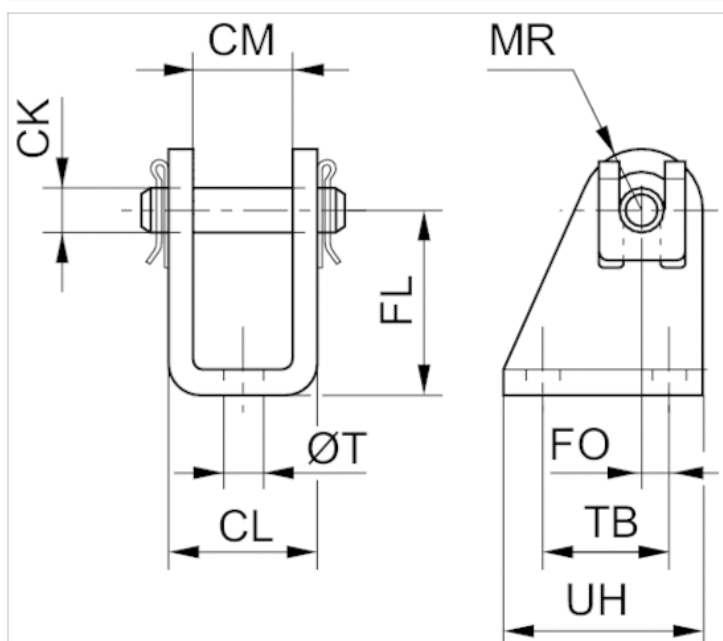
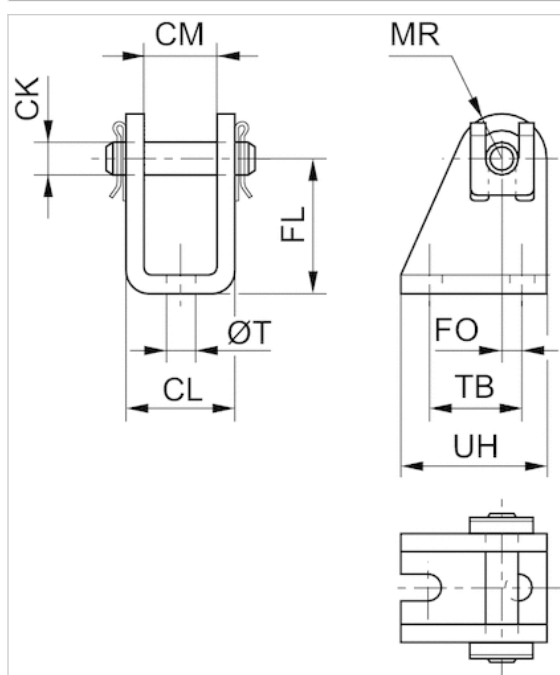


Fig. 2



Rozmiary

Numer materiałowy	Śr. tłoka	CM	Ø CK	CL	FL	FO	MR	Ø T	TB	UH	Rys.
3323420000	20 25 mm	16	8	24	30	4,0	10	6.6	22	34	Fig. 2
3323432000	32 mm	26	10	36	32	6,0	12	6.6	24	36	Fig. 1

Mocowanie widełkowe MP2

- odporny na korozję
- Mocowanie siłownika wg normy ISO 15552
- Odpowiednia śr. tłoka 32 40 50 63 80 100 125 mm



Normy
Ciężar

ISO 15552
Patrz tabela u dołu

Dane techniczne

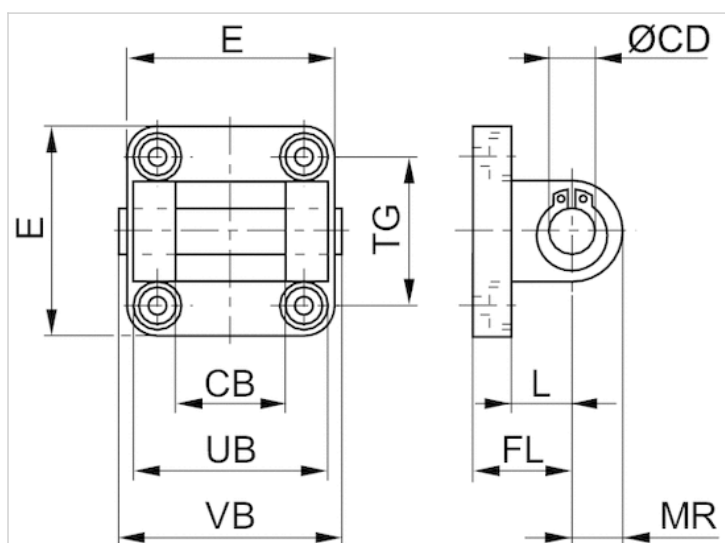
Numer materiałowy	Śr. tłoka	Ø łożyska przegubowego	Ciężar
3682903590	32 mm	10 mm	0,107 kg
3682904590	40 mm	12 mm	0,157 kg
3682905590	50 mm	12 mm	0,232 kg
3682906590	63 mm	16 mm	0,345 kg
3682908590	80 mm	16 mm	0,574 kg
3682910590	100 mm	20 mm	0,88 kg
R412025571	125 mm	20 mm	1,72 kg

Zakres dostawy: mocowanie widełkowe wł. z bolcami i śrubami mocującymi

Informacje Techniczne

Materiał	
Materiał	Aluminium (kute) anodowany
śruby	Stal nierdzewna
Łożysko	tworzywo sztuczne

Rozmiary



Rozmiary

Numer materiałowy	CB H14	Ø CD H9	E 1)	FL	L 2)	MR	UB h14	VB	TG
3682903590	26	10	47	22 ±0,2	12	10	45	50	32,5 ±0,2
3682904590	28	12	54	25 ±0,2	15	12	52	57	38,0 ±0,2
3682905590	32	12	65	27 ±0,2	15	12	60	65	46,5 ±0,2
3682906590	40	16	75	32 ±0,2	20	15	70	76	56,5 ±0,2
3682908590	50	16	94	36 ±0,2	20	17	90	96	72,0 ±0,2
3682910590	60	20	112	41 ±0,2	25	21	110	117	89,0 ±0,2
R412025571	70	25	138	50	30	26	130	140	110,0 ±0,3

śruby	Łożysko
Stal nierdzewna	tworzywo sztuczne
Stal nierdzewna	tworzywo sztuczne
Stal nierdzewna	tworzywo sztuczne
Stal nierdzewna	tworzywo sztuczne
Stal nierdzewna	tworzywo sztuczne
Stal nierdzewna	tworzywo sztuczne
Stal nierdzewna	tworzywo sztuczne

1) Maks.

2) Min.

Podpora łożyskowa, Seria MP4-HD

- Nadaje się do zastosowań w zakresie budowy maszyn wymagających dużej wytrzymałości, do mocowania widelkowego MP2 i AB3
- Mocowanie siłownika wg normy ISO 21287 ISO 15552
- Odpowiednia śr. tłoka 25 32 40 50 63 80 100 125 mm



Normy

Patrz tabela u dołu

Dane techniczne

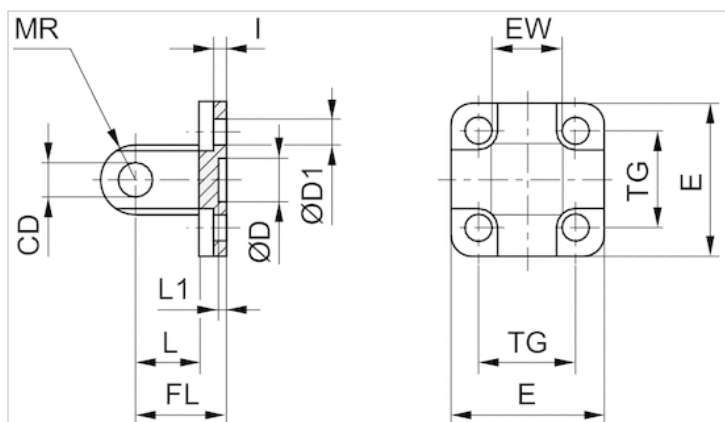
Numer materiałowy	Śr. tłoka	Ø łożyska przegubowego	Normalizacja	Materiał obudowy	Powierzchnia
1827002301	25 mm	8 mm	ISO 21287	Stal	ocynkowany
1827001283	32 mm	10 mm	ISO 15552	Aluminium (kute)	-
1827001284	40 mm	12 mm	ISO 15552	Aluminium (kute)	-
1827001285	50 mm	12 mm	ISO 15552	Aluminium (kute)	-
1827020086	63 mm	16 mm	ISO 15552	Aluminium (kute)	-
1827001287	80 mm	16 mm	ISO 15552	Aluminium (kute)	-
1827001288	100 mm	20 mm	ISO 15552	Aluminium (kute)	-
1827004866	125 mm	25 mm	ISO 15552	Aluminium (kute)	-

Zakres dostawy: podpora łożyskowa wł. ze śrubami mocującymi

Informacje Techniczne

Materiał	
Materiał	Stal Aluminium (kute)
	ocynkowany
śruby	Stal
	ocynkowany

Rozmiary



Rozmiary

Numer materiałowy	Śr. tłoka	CD H9	Ø D	Ø D1	E	EW	FL ±0,2	I ±0,5	L 1)
1827002301	25 mm	8	12 H13	5.5	40	16 -0,2/-0,6	20	2.6	14
1827001283	32 mm	10	30 H11	6.6	48	26 -0,2/-0,6	22	5.5	12
1827001284	40 mm	12	35 H11	6.6	53	28 -0,2/-0,6	25	5.5	15
1827001285	50 mm	12	40 H11	9	63	32 -0,2/-0,6	27	6.5	15
1827020086	63 mm	16	45 H11	9	73	40 -0,2/-0,6	32	6.5	20
1827001287	80 mm	16	45 H11	11	98	50 -0,2/-0,6	36	10	20
1827001288	100 mm	20	55 H11	11	115	60 -0,2/-0,6	41	10	25
1827004866	125 mm	25	60 H11	14	140	70 -0,5/-1,2	50	10	30

L1 1)	MR 2)	TG
3	8	26 ±0,4
4.5	10	32,5 ±0,2
4.5	12	38 ±0,2
4.5	12	46,5 ±0,2
4.5	16	56,5 ±0,2
4.5	16	72 ±0,2
4.5	20	89 ±0,2
7	26	110 ±0,3

1) Min.

2) Maks.

Podpora łożyskowa, Seria MP6

- Z łożyskiem przegubowym sferycznym
- Mocowanie siłownika wg normy ISO 21287 ISO 15552
- Odpowiednia śr. tłoka 25 32 40 50 63 80 100 125 mm



Normy
Ciężar

Patrz tabela u dołu
Patrz tabela u dołu

Dane techniczne

Numer materiałowy	Śr. tłoka	Ø łożyska przegubowego	Normalizacja	Materiał obudowy
3663602000	25 mm	10 mm	ISO 21287	Aluminium (anodowany)
2798060320	32 mm	10 mm	ISO 15552	Aluminium (kuty i anodowany)
2798060400	40 mm	12 mm	ISO 15552	Aluminium (kuty i anodowany)
R412025637	50 mm	12 mm	ISO 15552	Aluminium (kuty i anodowany)
2798060630	63 mm	16 mm	ISO 15552	Aluminium (kuty i anodowany)
R412025638	80 mm	20 mm	ISO 15552	Aluminium (kuty i anodowany)
2798061000	100 mm	20 mm	ISO 15552	Aluminium (kuty i anodowany)
R412025572	125 mm	30 mm	ISO 15552	Aluminium (kuty i anodowany)

Numer materiałowy	Materiał pierścienia wewnętrznego łożyska	Materiał pierścienia zewnętrznego łożyska	Ciężar
3663602000	Stal nierdzewna	Stal nierdzewna z warstwą PTFE	0,1 kg
2798060320	Stal nierdzewna	Stal nierdzewna z warstwą PTFE	0,1 kg
2798060400	Stal nierdzewna	Stal nierdzewna z warstwą PTFE	0,1 kg
R412025637	Stal nierdzewna	Stal nierdzewna z warstwą PTFE	0,2 kg
2798060630	Stal nierdzewna	Stal nierdzewna z warstwą PTFE	0,4 kg
R412025638	Stal nierdzewna	Stal nierdzewna z warstwą PTFE	0,5 kg
2798061000	Stal nierdzewna	Stal nierdzewna z warstwą PTFE	0,9 kg
R412025572	Stal nierdzewna	Stal nierdzewna z warstwą PTFE	1,46 kg

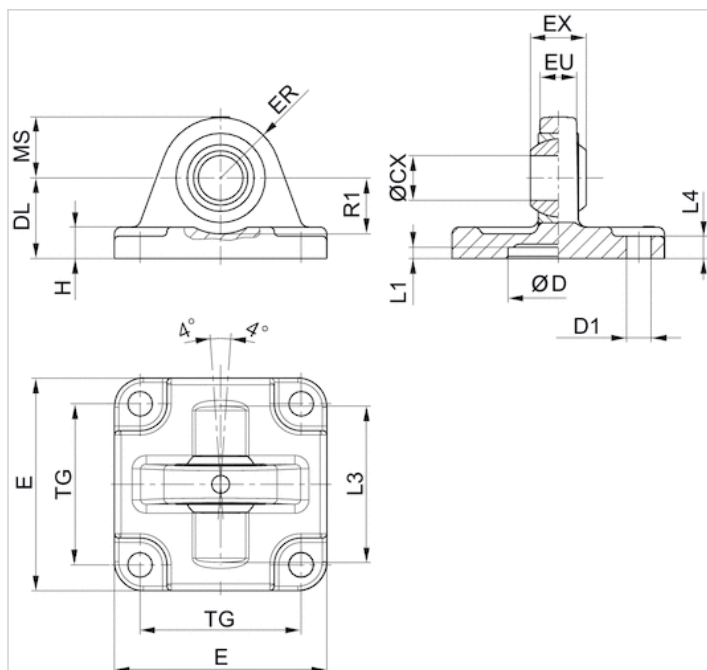
Zakres dostawy: podpora łożyskowa wł. ze śrubami mocującymi

Informacje Techniczne

Materiał	
Materiał	Aluminium (anodowany) Aluminium (kuty i anodowany)
śruby	Stal nierdzewna

Materiał	
Łożysko	Stal nierdzewna

Rozmiary



Rozmiary

Numer materiałowy	Śr. łożka	ØCX H7	ØD H11	ØD1 H13	DL ±0,2	E	EX -0,1	ER	EU	H
3663602000	25 mm	10	18	5,5	20	40	9	14	8	6
2798060320	32 mm	10	30	6,6	22	46	14	17	12,5	6,5
2798060400	40 mm	12	35	6,6	25	52	16	20	12	8
R412025637	50 mm	16	40	9	27	64	21	22	14	9
2798060630	63 mm	16	45	9	32	74	21	25	15	11
R412025638	80 mm	20	45	11	36	94	25	30	17	12
2798061000	100 mm	20	55	11	41	114	25	32	20	15
R412025572	125 mm	30	60	13,5	50	138	37	-	25	-

L1 1)	L3	L4	MS -0,5	R1 1)	TG
3	-	3	14	-	26
4,5	-	5,5	15,5	16,5	32,5
4,5	-	5,5	18	19,5	38
4,5	48	6,5	21	19	46,5
4,5	-	6,5	23	25,5	56,5
4,5	70	10	28	24	72
4,5	-	10	30	31	89
7	-	10	40	32	110 ±0,3

1) Min.

Podpora łożyskowa, Seria MP9

- Z tuleją gumową
- Mocowanie siłownika wg normy ISO 21287 ISO 15552
- Odpowiednia śr. tłoka 25 32 40 50 63 80 100 125 mm



Normy
Ciężar

Patrz tabela u dołu
Patrz tabela u dołu

Dane techniczne

Numer materiałowy	Śr. tłoka	Ø łożyska przegubowego	Normalizacja	Materiał obudowy
3683202000	25 mm	10 mm	ISO 21287	odlew ciśnieniowy aluminiowy
3683203000	32 mm	10 mm	ISO 15552	Aluminium (kute)
3683204000	40 mm	12 mm	ISO 15552	Aluminium (kute)
3683205000	50 mm	12 mm	ISO 15552	Aluminium (kute)
3683206000	63 mm	16 mm	ISO 15552	Aluminium (kute)
3683208000	80 mm	16 mm	ISO 15552	Aluminium (kute)
3683210000	100 mm	20 mm	ISO 15552	Aluminium (kute)
R412015973	125 mm	25 mm	ISO 15552	Aluminium (kute)

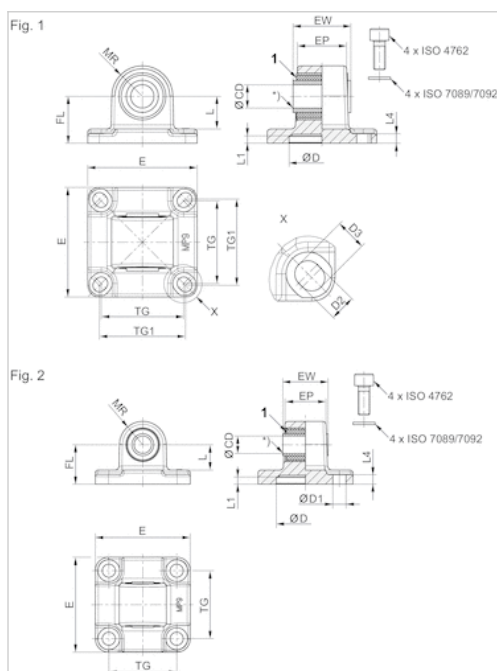
Numer materiałowy	Ciężar	Rys.
3683202000	0,063 kg	Fig. 1
3683203000	0,092 kg	Fig. 2
3683204000	0,143 kg	Fig. 1
3683205000	0,217 kg	Fig. 2
3683206000	0,411 kg	Fig. 1
3683208000	0,64 kg	Fig. 2
3683210000	0,956 kg	Fig. 1
R412015973	1,37 kg	Fig. 2

Zakres dostawy: podpora łożyskowa wł. ze śrubami mocującymi

Informacje Techniczne

Materiał	
Materiał	odlew ciśnieniowy aluminiowy Aluminium (kute)
	Materiał łożyska ślizgowego: brąz (Ø125: stal, galwanizowana)

Rozmiary



1) Tuleja gumowa

Rozmiary

Numer materiałowy	Śr. tłoka	CD H11	CD H9	E	EW	EP	TG	TG1 ±0,2	FL ±0,2	L 1)	MR
3683202000	25 mm	10	-	40	17.5	14,5	26	27	20	14.8	12,5
3683203000	32 mm	10	-	46	25.5	18,9	32.5	-	22	13.8	12,5
3683204000	40 mm	-	12	53	27	23,5	38	40	25	16.3	15
3683205000	50 mm	-	12	65	31	28	46.5	-	27	17.3	16
3683206000	63 mm	-	16	75	39.5	33.5	56.5	59	32	22.3	21
3683208000	80 mm	-	16	94.5	49.5	43	72	-	36	21.8	22
3683210000	100 mm	-	20	114	59.5	54	89	90	41	25.8	25
R412015973	125 mm	-	25	138	69.5	60	110	-	50	33.8	34

L1	L4	D H11	D1 H13	D2 -0,2	D3 -0,2	Rys.
3	3	18	-	5,5	6,2	Fig. 1
5	5.5	30	6.6	-	-	Fig. 2
5	5.5	35	-	6.6	8	Fig. 1
5	6.5	40	9	-	-	Fig. 2
5	6.5	45	6.6	-	-	Fig. 1
5	10	45	11	-	-	Fig. 2
5	10	55	-	11	11.7	Fig. 1
7.5	10	60	13.5	-	-	Fig. 2

1) Min.

2) Pliki CAD *_iso.* (odpowiednie do siłowników wg ISO 21287) i *_167.* (odpowiednie do siłowników serii 167)

3) odpowiednie do siłowników serii 167

Mocowanie wahliwe, z przodu lub z tyłu, Seria MT5, MT6

- Odpowiednia śr. tłoka 25 32 40 50 63 80 100 125 mm



Ciężar

Patrz tabela u dołu

Dostarczony produkt może się różnić od pokazanego na ilustracji.

Dane techniczne

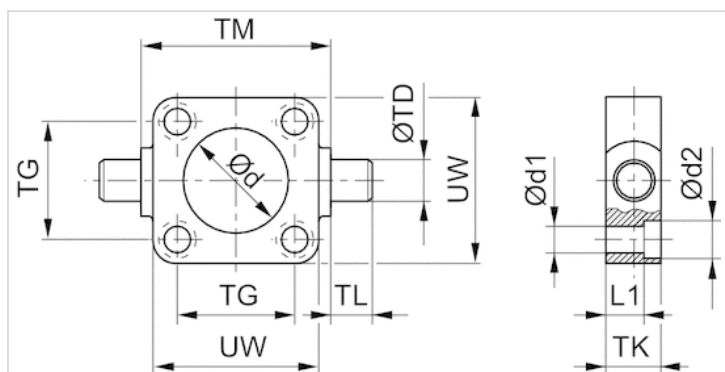
Numer materiałowy	Śr. tłoka	Materiał obudowy	Powierzchnia	Ciężar
R412026354	25 mm	aluminium	anodowany	-
1827001609	32 mm	Żeliwo z grafitem kulkowym	ocynkowany	0,29 kg
1827001610	40 mm	Żeliwo z grafitem kulkowym	ocynkowany	0,5 kg
1827001611	50 mm	Żeliwo z grafitem kulkowym	ocynkowany	0,7 kg
1827002046	63 mm	Żeliwo z grafitem kulkowym	ocynkowany	1,1 kg
1827001613	80 mm	Żeliwo z grafitem kulkowym	ocynkowany	1,5 kg
1827001614	100 mm	Żeliwo z grafitem kulkowym	ocynkowany	2,7 kg
1827001615	125 mm	Żeliwo z grafitem kulkowym	ocynkowany	3,8 kg

Zakres dostawy: mocowanie wahliwe wł. ze śrubami mocującymi

Informacje Techniczne

Materiał	
Materiał	aluminium Żeliwo z grafitem kulkowym
	anodowany ocynkowany
śruby	Stal
	ocynkowany

Rozmiary



Rozmiary

Numer materiałowy	Śr. tłoka	Ø d H11	Ø d1	Ø d2	L1	TD e9	TG ±0,2	TK	TL h14	TM h14
R412026354	25 mm	24	5.5	10	8	12	26	14	12	42
1827001609	32 mm	30	6.6	11	7.5	12	32.5	16	12	50
1827001610	40 mm	35	6.6	11	7.5	16	38	20	16	63
1827001611	50 mm	40	9	15	10	16	46.5	24	16	75
1827002046	63 mm	45	9	15	10	20	56.5	24	20	90
1827001613	80 mm	45	11	18	16	20	72	28	20	110
1827001614	100 mm	55	11	18	25.5	25	89	38	25	132
1827001615	125 mm	60	14	20	34	25	110	46	25	160

UW
39
48
56
65
75
100
120
145

łożysko dla mocowania wahliwego MT4, MT5, MT6, Seria AT4

- Mocowanie siłownika wg normy ISO 15552

- Odpowiednia śr. tłoka 20 25 32 40 50 63 80 100 125 mm



Normy

ISO 15552

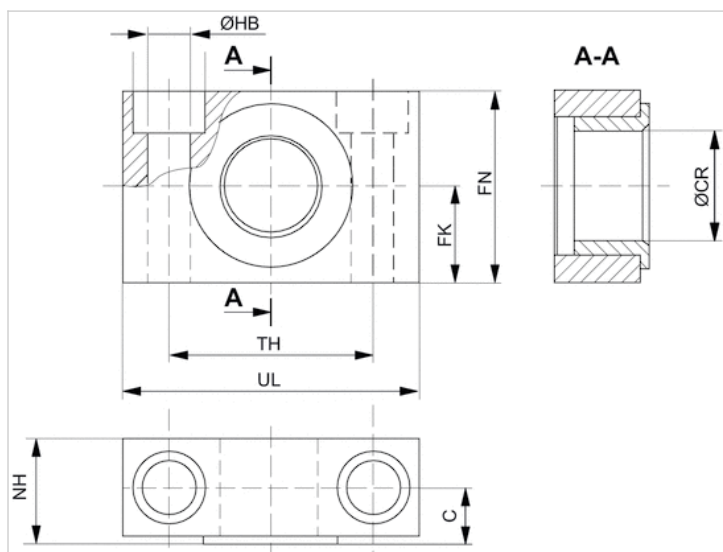
Dane techniczne

Numer materiałowy	Śr. tłoka	Ø łożyska przegubowego	Zakres dostawy
1827001603	20 25 32 mm	12 mm	2 Szt.
1827001604	40 50 mm	16 mm	2 Szt.
1827001605	63 80 mm	20 mm	2 Szt.
1827001606	100 125 mm	25 mm	2 Szt.

Informacje Techniczne

Materiał	
Materiał	Stal
	ocynkowany
Tuleja prowadząca	Brąz spiekany

Rozmiary



Rozmiary

Numer materiałowy	Śr. tłoka	UL	NH	TH	C	CR H9	HB H13	FN	FK
1827001603	20 25 32 mm	46	18	32 ±0,2	10.5	12	6.6	30	15 ±0,1
1827001604	40 50 mm	55	21	36 ±0,2	12	16	9	36	18 ±0,1
1827001605	63 80 mm	65	23	42 ±0,2	13	20	11	40	20 ±0,1
1827001606	100 125 mm	75	28.5	50 ±0,2	16	25	14	50	25 ±0,1

łożysko ślizgowe

Brąz spiekany
 Brąz spiekany
 Brąz spiekany
 Brąz spiekany

Mocowanie kołnierzone, Seria MF1, MF2

- Mocowanie siłownika wg normy ISO 15552

- Odpowiednia śr. tłoka 32 40 50 63 80 100 125 mm



Normy

ISO 15552

Dane techniczne

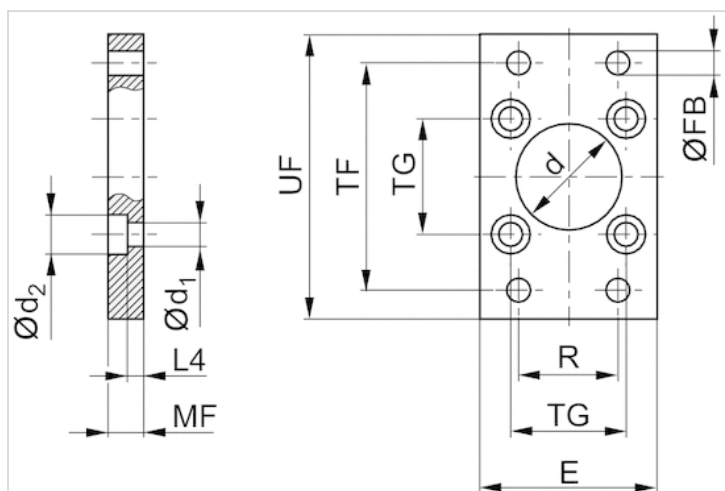
Numer materiałowy	Śr. tłoka	Ø łożyska przegubowego
1827001277	32 mm	30 mm
1827001278	40 mm	35 mm
1827001279	50 mm	40 mm
1827001499	63 mm	45 mm
1827001281	80 mm	45 mm
1827001282	100 mm	55 mm
1827004861	125 mm	60 mm

Zakres dostawy: mocowanie kołnierzone wł. ze śrubami mocującymi

Informacje Techniczne

Materiał	
Materiał	Stal
	ocynkowany
śruby	Stal
	ocynkowany

Rozmiary



Rozmiary

Numer materiałowy	Śr. tłoka	Ød H11	Ød1	Ød2	E 1)	ØFB	L4	MF	R	TF	TG	UF
1827001277	32 mm	30	6.6	11	50	7	4.5	10	32	64	32,5 ±0,2	80
1827001278	40 mm	35	6.6	11	55	9	4.5	10	36	72	38 ±0,2	90
1827001279	50 mm	40	9	15	65	9	6	12	45	90	46,5 ±0,2	110
1827001499	63 mm	45	9	15	75	9	6	12	50	100	56,5 ±0,2	125
1827001281	80 mm	45	11	18	100	12	9	16	63	126	72 ±0,2	154
1827001282	100 mm	55	11	18	120	14	9	16	75	150	89 ±0,2	186
1827004861	125 mm	60	14	20	140	16	10.5	20	90	180	110 ±0,3	220

1) Maks.

Mocowanie typu stopa, Seria MS1

- do montażu w siłownikach PRA, TRB, CCL-IS/-IC, CCI, KPZ, 167, CVI, ITS

- Mocowanie siłownika wg normy ISO 15552

- Odpowiednia śr. tłoka 32 40 50 63 80 100 125 mm



Normy

ISO 15552

Dane techniczne

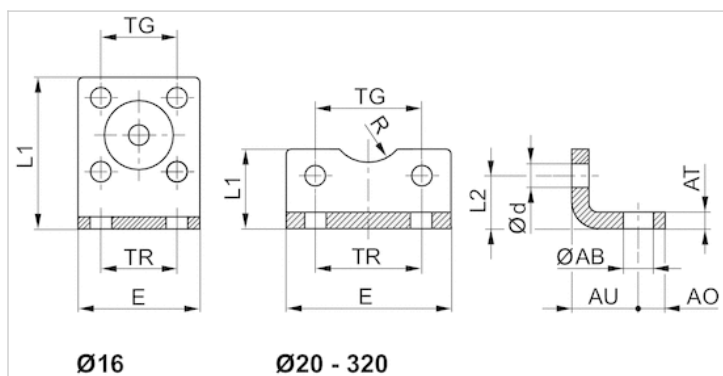
Numer materiałowy	Śr. tłoka	Dla serii
1827001271	32 mm	PRA/TRB CCL-IC/-IS CCI CVI
1827001272	40 mm	PRA/TRB CCL-IC/-IS CCI CVI
1827001273	50 mm	PRA/TRB CCL-IC/-IS CCI CVI
1827001498	63 mm	PRA/TRB CCL-IC/-IS CCI CVI
1827001275	80 mm	PRA/TRB CCL-IC/-IS CCI CVI
1827001276	100 mm	CCI CCL-IC/-IS PRA/TRB CVI
1827001310	125 mm	PRA/TRB CCL-IS CVI

Zakres dostawy: 2 mocowania typu stopa wł. ze śrubami mocującymi

Informacje Techniczne

Materiał	
Materiał	Stal
	ocynkowany
śruby	Stal
	ocynkowany

Rozmiary



Rozmiary

Numer materiałowy	Śr. tłoka	ØAB	AO	AT	AU ±0,2	Ød	E	L1	L2	R	TG	TR
1827001271	32 mm	7	8	4 ±0,3	24	6.6	48	25	15.5	15	32,5 ±0,2	32
1827001272	40 mm	10	10	4 ±0,3	28	6.6	56	26	17	17.5	38 ±0,2	36
1827001273	50 mm	10	11	5 ±0,3	32	9	68	32	21.5	20	46,5 ±0,2	45
1827001498	63 mm	10	13	5 ±0,3	32	9	78	34	21.5	22.5	56,5 ±0,2	50
1827001275	80 mm	12	16	6 ±0,5	41	11	98	47	27	22.5	72 ±0,2	63
1827001276	100 mm	14.5	19	6 ±0,5	41	11	117	52	26.5	27.5	89 ±0,2	75
1827001310	125 mm	16.5	20	8 ±1,0	45	13.5	144	69	35	30	110 ±0,3	90

Bolec, AA4

- Mocowanie siłownika wg normy ISO 15552

- Odpowiednia śr. tłoka 32 40 50 63 80 100 125 mm



Normy
Ciężar

Patrz tabela u dołu
Patrz tabela u dołu

Dane techniczne

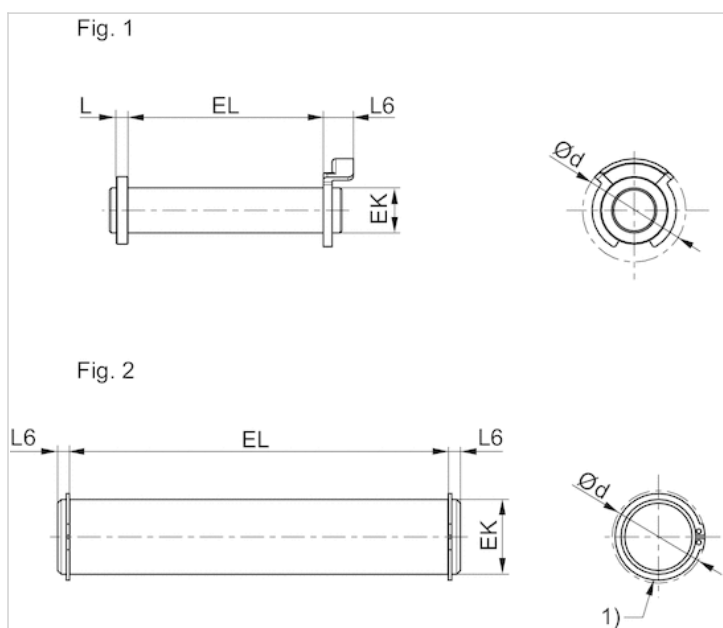
Numer materiałowy	Śr. tłoka	Normalizacja	Ciężar	Rys.
1823120020	32 mm	-	0,03 kg	Fig. 1
1823120021	40 mm	-	0,05 kg	Fig. 1
1823120022	50 mm	-	0,06 kg	Fig. 1
1823120023	63 mm	-	0,12 kg	Fig. 1
1823120024	80 mm	-	0,15 kg	Fig. 1
1823120025	100 mm	-	0,29 kg	Fig. 1
5236000092	125 mm	ISO 15552	0,53 kg	Fig. 2

Zakres dostawy: bolec z pierścieniami zabezpieczającymi

Informacje Techniczne

Materiał	
Materiał	Stal
	ocynkowany

Rozmiary



1) pierścień zabezpieczający DIN 471

Rozmiary

Numer materiałowy	Śr. tłoka	Ø d 1)	EK e8	EL	L 1)	L6 1)	Rys.
1823120020	32 mm	20	10	45.2 +0,3	3.5	9	Fig. 1
1823120021	40 mm	22	12	52.2 +0,3	4	9	Fig. 1
1823120022	50 mm	22	12	60.2 +0,3	4	9	Fig. 1
1823120023	63 mm	28	16	70.2 +0,3	4.5	11	Fig. 1
1823120024	80 mm	28	16	90.2 +0,3	4.5	11	Fig. 1
1823120025	100 mm	38	20	110.2 +0,3	5	11	Fig. 1
5236000092	125 mm	34.2	25	132 +0,5	-	3.75	Fig. 2

1) Maks.

Zaślepka

- M4 M5 M6 M8 M10 M12



Dane techniczne

Numer materiałowy	Przyłącze G	Jednostka dostawy	Rys.
R412024762	M4	4 Szt.	Fig. 1
R412024763	M5	4 Szt.	Fig. 1
R402003749	M6	4 Szt.	Fig. 1
R402003750	M8	4 Szt.	Fig. 1
R402003751	M10	4 Szt.	Fig. 2
R402003752	M12	4 Szt.	Fig. 2

Informacje Techniczne

Materiał

Materiał	Stal nierdzewna
----------	-----------------

Rozmiary

Fig. 1

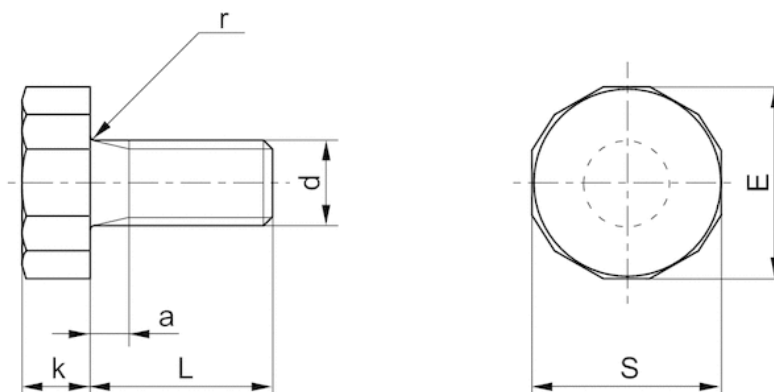
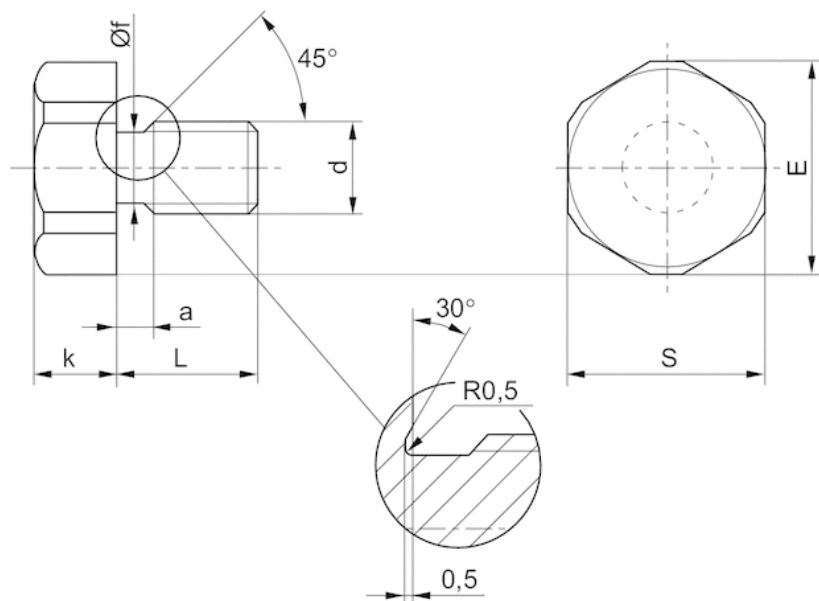


Fig. 2



Rozmiary w mm

Numer materiałowy	a	d	E	k	L	S	r
R412024762	2	M4	9.8	3.9	10	9.8	0.5
R412024763	3	M5	11	4	12	12	0.5
R402003749	3	M6	14	5.3	16	13	0.7
R402003750	3	M8	18	6.4	17	16	0.7
R402003751	4	M10	24	7.9	8.8	15	21
R402003752	4	M12	30	9.5	11.5	18	27

Nakrętka tłoczyska, Seria MR9



Ciężar

Patrz tabela u dołu

Dane techniczne

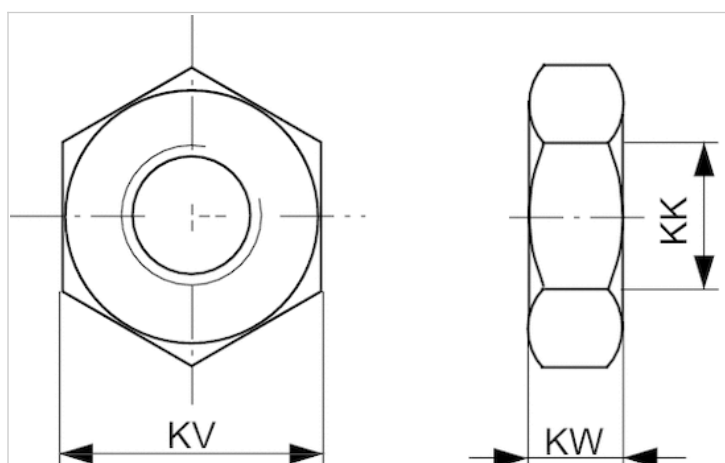
Numer materiałowy	Odpowiedni gwint tłoczyska	Materiał	Ciężar	
8103190464	M10x1,25	Stal nierdzewna	0,008 kg	-
3590304000	M12x1,25	Stal nierdzewna	0,02 kg	-
3590305000	M16x1,5	Stal nierdzewna	0,03 kg	1)
3590308000	M20x1,5	Stal nierdzewna	0,05 kg	-
2990600312	M27x2	stal nierdzewna, odporna na działanie kwasów	0,07 kg	-

1) 3590305000 można również stosować jako nakrętkę MR3 do mocowania silownika.

Informacje Techniczne

Materiał
Stal nierdzewna stal nierdzewna, odporna na działanie kwasów

Rozmiary



Rozmiary

Numer materiałowy	KK	KV	KW
8103190464	M10x1,25	17	5
3590304000	M12x1,25	19	6
3590305000	M16x1,5	24	8
3590308000	M20x1,5	30	10
2990600312	M27x2	41	13.5

Głowica widełkowa z podkładką zabezpieczającą, Seria AP2

- do montażu w siłownikach CCL-IS/IC, CCI, SSI, CSL-RD, ICM, ICS-D2, 167

- do montażu w siłownikach CCL-IS CCL-IC CCI CSL-RD SSI ICM ICS-D2 167 CCL-IS CCL-IC CCI SSI 167 ICS-D2 CCL-IS ICS-D2 167



Ciężar

Patrz tabela u dołu

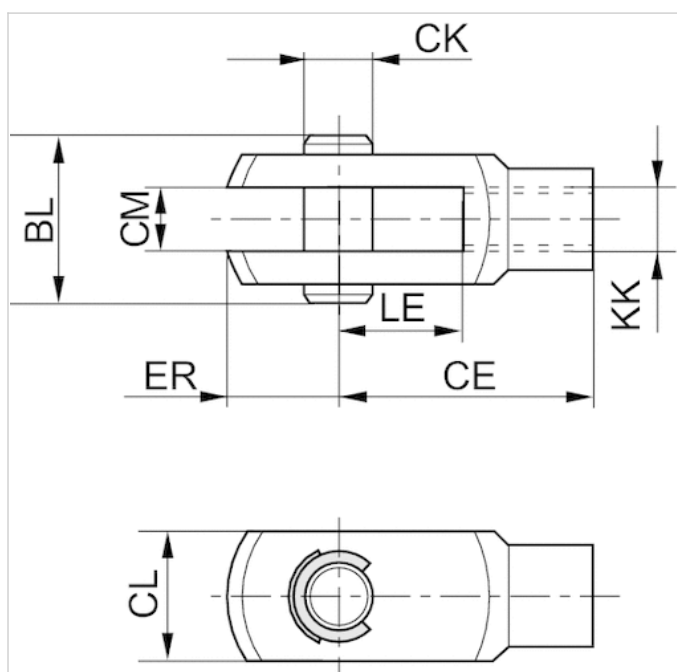
Dane techniczne

Numer materiałowy	Odpowiedni gwint tłoczyska	dla	Ciężar
3590502000	M10x1,25	CCL-IS CCL-IC CCI CSL-RD SSI ICM ICS-D2 167	0,1 kg
3590504000	M12x1,25	CCL-IS CCL-IC CCI SSI 167 ICS-D2	0,16 kg
3590505000	M16x1,5	CCL-IS ICS-D2 167	0,4 kg
3590508000	M20x1,5	CCL-IS ICS-D2 167	0,7 kg

Informacje Techniczne

Material
Stal nierdzewna

Rozmiary



Rozmiary

Numer materiałowy	KK	CE	CK e8	CL	CM B12	ER	BL	LE
3590502000	M10x1,25	40	10	20	10	12	26	20
3590504000	M12x1,25	48	12	24	12	14	31	24
3590505000	M16x1,5	64	16	32	16	19	39	32
3590508000	M20x1,5	80	20	40	20	20	49	40

Głowica widełkowa, Seria AP2

- do montażu w siłownikach PRA, TRB, CCI, MNI, ICM, KPZ, KHZ, 167, CVI, RPC, RDC, ITS

- do montażu w siłownikach PRA TRB CCL-IS 167 CVI



Ciężar

2 kg

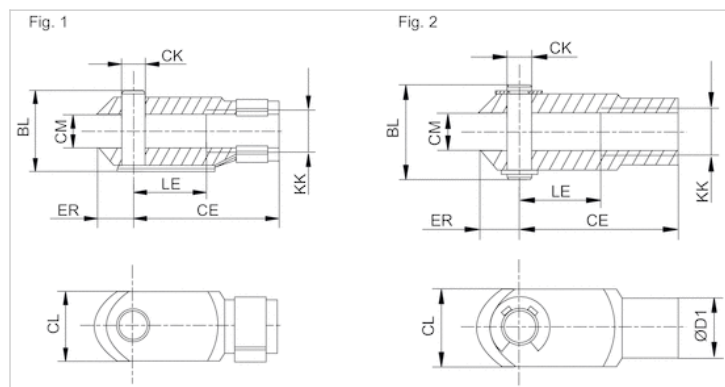
Dane techniczne

Numer materiałowy	Odpowiedni gwint tłoczyska	dla	Rys.
1827001493	M27x2	PRA TRB CCL-IS 167 CVI	Fig. 2

Informacje Techniczne

Materiał	
	Stal
	ocynkowany

Rozmiary



Rozmiary

Numer materiałowy	KK	BL	CE	ØCK e11	CL	CM	ØD1	ER	LE	Rys.
1827001493	M27x2	68	110	30	55	30	48	38	54	Fig. 2

Głowica przegubowa z kołnierzem, Seria AP6

- do montażu w siłownikach CCL-IS/IC, SSI, CSL-RD, ICM, ICS-D2

- do montażu w siłownikach CCL-IS CCL-IC SSI CSL-RD ICM ICS-D2 CCL-IS CCL-IC SSI ICS-D2 CCL-IS SSI ICS-D2 CCL-IS



Ciężar

Patrz tabela u dołu

Dane techniczne

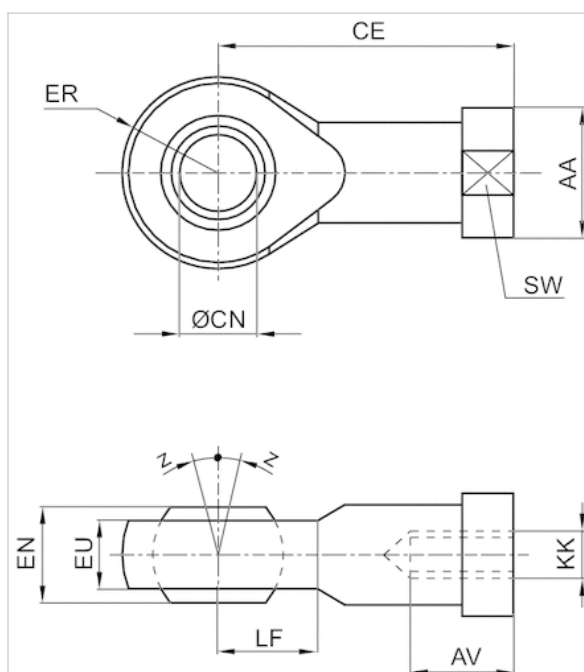
Numer materiałowy	Odpowiedni gwint tłoczyska	dla
8958209032	M10x1,25	CCL-IS CCL-IC SSI CSL-RD ICM ICS-D2
8958209042	M12x1,25	CCL-IS CCL-IC SSI ICS-D2
8958209052	M16x1,5	CCL-IS CCL-IC SSI ICS-D2
8958209062	M20x1,5	CCL-IS SSI ICS-D2
8958209072	M27x2	CCL-IS

Numer materiałowy	Ø łożyska przegubowego	Ciężar
8958209032	10 mm	0,09 kg
8958209042	12 mm	0,12 kg
8958209052	16 mm	0,23 kg
8958209062	20 mm	0,41 kg
8958209072	30 mm	1,24 kg

Informacje Techniczne

Materiał	
	Stal nierdzewna

Rozmiary



Rozmiary

Numer materiałowy	KK	AA	AV min.	CE	Ø CN H7	EN -0,1	ER	EU max.	LF	SW
8958209032	M10x1,25	19	15	43	10	14	14	10.5	14	17
8958209042	M12x1,25	22	18	50	12	16	16	12	16	19
8958209052	M16x1,5	27	24	64	16	21	21	15	21	22
8958209062	M20x1,5	34	30	77	20	25	25	18	25	30
8958209072	M27x2	50	45	110	30	37	35	25	35	41

Z [°] max.

6,5

6,5

7,5

7,5

7,5

Sprzęg kompensujący sferyczny, Seria PM5

- do montażu w siłownikach PRA, TRB, CCL-IS/-IC, CCI, SSI, MNI, KPZ, KHZ, 167, CVI, RPC, RDC, ITS

- do montażu w siłownikach PRA TRB CCL-IS CCL-IC CCI SSI KPZ 167 CVI RPC PRA TRB CCI CCL-IS CCL-IC SSI KPZ 167 CVI RPC PRA TRB CCI CCL-IS CCL-IC KPZ 167 CVI RPC RDC PRA TRB CCL-IS SSI KPZ 167 CVI PRA TRB CCL-IS CVI



Ciężar

Patrz tabela u dołu

Dane techniczne

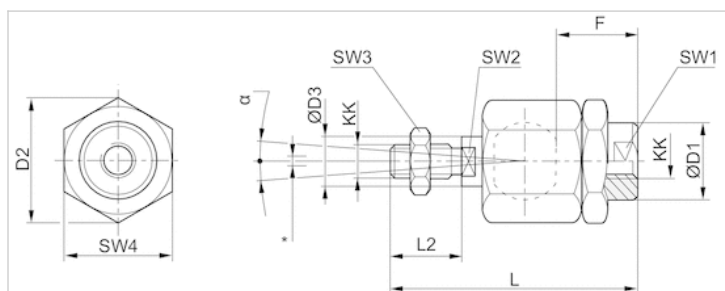
Numer materiałowy	Odpowiedni gwint tłoczyska	dla
R412026142	M10x1,25	PRA TRB CCL-IS CCL-IC CCI SSI KPZ 167 CVI RPC
R412026143	M12x1,25	PRA TRB CCI CCL-IS CCL-IC SSI KPZ 167 CVI RPC
R412026144	M16x1,5	PRA TRB CCI CCL-IS CCL-IC KPZ 167 CVI RPC RDC
R412026145	M20x1,5	PRA TRB CCL-IS SSI KPZ 167 CVI
1826409006	M27x2	PRA TRB CCL-IS CVI

Numer materiałowy	Ciężar
R412026142	0,21 kg
R412026143	0,21 kg
R412026144	0,65 kg
R412026145	0,68 kg
1826409006	1,7 kg

Informacje Techniczne

Materiał	
	Stal
	ocynkowany

Rozmiary



* Kompensacja promieniowa

Rozmiary

Numer materiałowy	KK	Ø D1	D2	Ø D3	F	L ±2	L2	SW1	SW2	SW3	SW4	α [°]	1)
R412026142	M10x1,25	22	32	14	23	74.5	23	19	12	17	30	8	0.05-0.5
R412026143	M12x1,25	22	32	14	24	75	24	19	12	19	30	7	0.05-0.5
R412026144	M16x1,5	32	45	22	30	103	30	30	20	24	41	6	0.05-0.5
R412026145	M20x1,5	32	45	22	40	119	40	30	20	30	41	6	0.05-0.5
1826409006	M27x2	62	62	28	48	147	54	32	24	41	55	8	0.05-0.2

2)
0-2
0-2
0-2
0-2
0-2

1) Luz osiowy

2) Luz promieniowy

Sprzęg kompensujący z płytą, Seria PM7

- do montażu w siłownikach PRA, TRB, CCL-IS/-IC, CCI, SSI, KPZ, 167, CVI, RPC, ITS

- do montażu w siłownikach PRA TRB CCL-IS CCL-IC CCI SSI KPZ RPC 167 PRA TRB CCL-IS SSI KPZ CVI 167 PRA TRB CCL-IS CVI



Ciężar

Patrz tabela u dołu

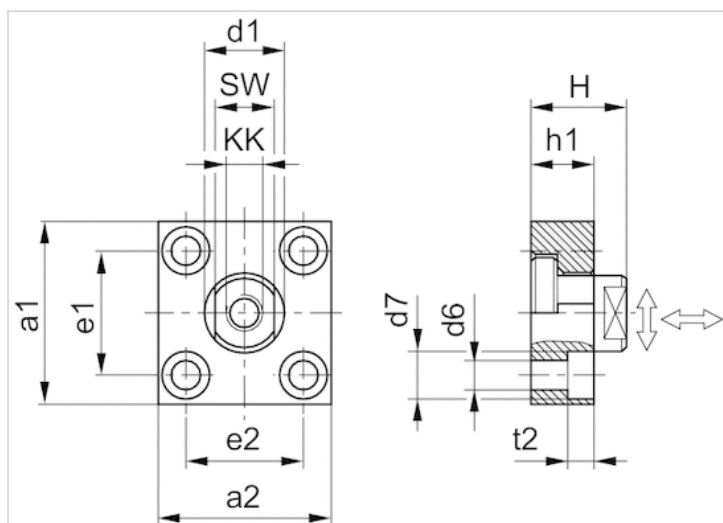
Dane techniczne

Numer materiałowy	Odpowiedni gwint tłoczyśka	dla	Ciężar
1827001629	M10x1,25	PRA TRB CCL-IS CCL-IC CCI SSI KPZ RPC 167	0,3 kg
1827001630	M12x1,25	PRA TRB CCL-IS CCL-IC CCI SSI KPZ RPC 167	0,4 kg
1827001631	M16x1,5	PRA TRB CCL-IS CCL-IC CCI SSI KPZ RPC 167	0,9 kg
1827001632	M20x1,5	PRA TRB CCL-IS SSI KPZ CVI 167	1,15 kg
1827001633	M27x2	PRA TRB CCL-IS CVI	1,1 kg

Informacje Techniczne

Materiał	
	Stal
	ocynkowany

Rozmiary



Rozmiary

Numer materiałowy	a1	a2	d1 h11	d6 H13	d7 H13	e1 H13	e2	h1	t2	H	SW
1827001629	60	37	20	6.6	11	36 ±0,15	23 ±0,15	15	7	24	17
1827001630	60	56	25	9	15	42 ±0,2	38 ±0,2	20	9	30	19
1827001631	80	80	30	11	18	58 ±0,2	58 ±0,2	20	11	32	24
1827001632	90	90	40	14	20	65 ±0,3	65 ±0,3	20	13	35	36
1827001633	90	90	40	14	20	65 ±0,3	65 ±0,3	20	13	35	36

Moment dokręcania czopa sprzęgłowego $M_a \pm 5\%$	Luz osiowy min./max.	Luz promieniowy min./max.
17 Nm	0,4 0,8 mm	1,9 2,3 mm
29 Nm	0,4 0,8 mm	1,9 2,3 mm
71 Nm	0,4 0,8 mm	1,9 2,3 mm
138 Nm	0,4 0,8 mm	1,9 2,3 mm
350 Nm	0,4 0,8 mm	1,9 2,3 mm

Seria CAT

- Przyrząd pomiarowy do ustawiania amortyzacji położenia krańcowego

- dla MNI, CSL-RD, CCL-IS, ICS, RPC, PRA/TRB, ITS



Certyfikaty

Temperatura otoczenia min./max.

Zakres pomiaru Min.

Zakres pomiaru Maks.

Wskaźnik stanu z diodą LED

stopień ochrony

Ciężar

Deklaracja zgodności CE

0 ... 40 °C

0,2 m/s

2 m/s

Zielony Żółty Czerwony

IP50

0,12 kg

Dane techniczne

Numer materiałowy	dla serii
R412026160	MNI, CSL-RD, CCL-IS, ICS, RPC, PRA/TRB, ITS

Zakres dostawy: 1 przyrząd pomiarowy 2 taśmy mocujące 1 zasilacz 3,7 V, 1 kabel do ładowania USB Instrukcja obsługi, Odniesienie do kodu QR, 1 walizka z wkładem piankowym

Informacje Techniczne

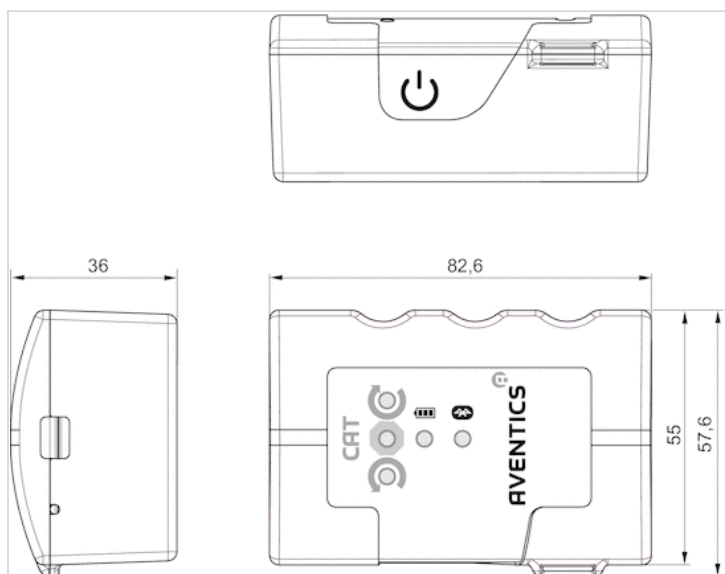
Przyrząd pomiarowy CAT wykorzystuje technologię radiową Bluetooth do bezprzewodowego połączenia z aplikacją „Aventics”, która jest bezpłatnie dostępna w Android/Play Store i/lub w IOS/App Store.

Informacje Techniczne

Materiał	
Obudowa	Luran S

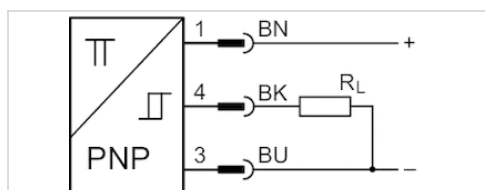
Rozmiary

Rozmiary



Czujnik, Seria ST6

- Rowek teowy 6 mm
- z kablem
- otwarte końce kabli, 3-stykowy
- ATEX
- Certyfikacja UL, ATEX
- elektroniczny PNP
- Montaż bezpośredni dla serii PRA, PRE, CCI, KPZ, SSI, GPC, CVI
- Montaż pośredni dla serii TRB, ITS, CCL-IS, MNI, CSL-RD, RPC, ICS-D2, ICM, KHZ, TRR



Certyfikaty

Kategoria ATEX G

Kategoria ATEX D

Temperatura otoczenia min./max.

stopień ochrony

Dokładność punktu przełączenia

Prąd spoczynkowy (bez obciążenia)

Napięcie robocze DC min. / maks.

Logika sterowania

Wskaźnik stanu z diodą LED

Wytrzymałość na drgania

Wytrzymałość na uderzenia

ATEX Deklaracja zgodności CE cULus
RoHS

II 3G Ex nA IIC T4 Gc X

II 3D Ex tc IIIC T135°C Dc X

-20 ... 50 °C

IP67

±0,1 mT

10 mA

10 ... 30 V DC

NO (zestyk zwirny)

Żółty

10 - 55 Hz, 1 mm

30 g / 11 ms

Dane techniczne

Numer materiałowy	dla	Rodzaj zestyku	Długość kabla L
R412022854	PRA, PRE, CCI, KPZ, SSI, GPC, CVI	elektroniczny PNP	3 m
R412022856	PRA, PRE, CCI, KPZ, SSI, GPC, CVI	elektroniczny PNP	5 m

Numer materiałowy	Spadek napięcia U przy I _{max}	Prąd zestyku DC, max.
R412022854	≤ 2,5 V	0,1 A
R412022856	≤ 2,5 V	0,1 A

Numer materiałowy	Częstotliwość przyłączalna max.
R412022854	1000 Hz
R412022856	1000 Hz

Numer materiałowy	Wersja
R412022854	odporny na zwarcie Zabezpieczony przed zamianą biegunów

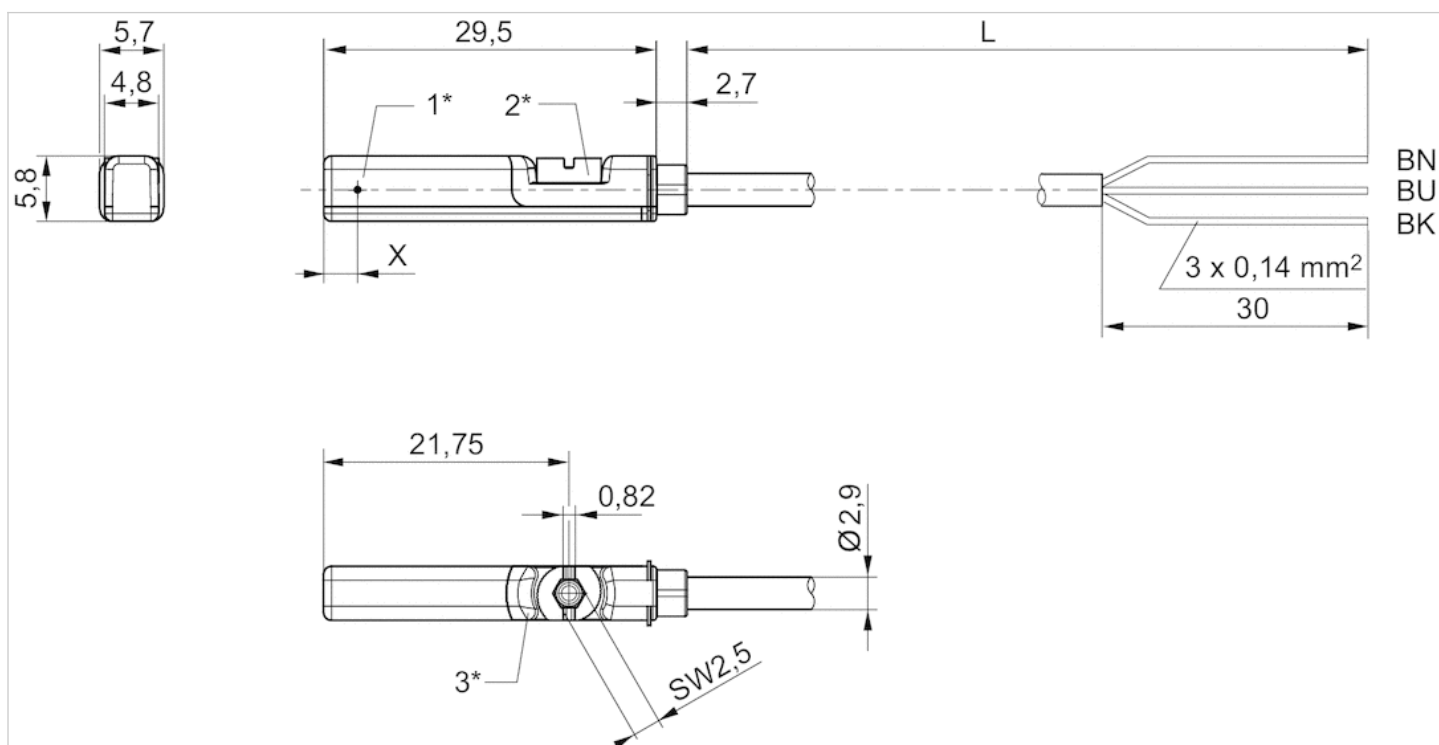
Numer materiałowy	Wersja
R412022856	odporny na zwarcie Zabezpieczony przed zamianą biegunów

Informacje Techniczne

Materiał	
Obudowa	Poliamid
Izolacja kabla	Poliuretan
Śruba ustalająca	Stal nierdzewna

Rozmiary

Fig. 2



1* = punkt przełączenia 2* = śruba ustalająca 3* = okno LED przezroczyste

L = długość kabla

BN = brązowy, BK = czarny, BU = niebieski

X = elektroniczny: 11,6 mm

Czujnik, Seria ST6

- Rowek teowy 6 mm
- z kablem
- otwarte końce kabli, 2-stykowy otwarte końce kabli, 3-stykowy
- Certyfikacja UL
- Reed elektroniczny PNP elektroniczny NPN
- Montaż bezpośredni dla serii PRA, PRE, CCI, KPZ, SSI, GPC, CVI
- Montaż pośredni dla serii TRB, ITS, CCL-IS, MNI, CSL-RD, RPC, ICS-D2, ICM, KHZ, TRR



Temperatura otoczenia min./max.	-30 ... 80 °C
stopień ochrony	IP65 IP67 IP69K
Dokładność punktu przełączenia	±0,1 mT
Prąd znamionowy, stan aktywny	30 mA
Prąd spoczynkowy (bez obciążenia)	8 mA
Napięcie robocze DC min. / maks.	Patrz tabela u dołu
Napięcie robocze DC min. / maks.	Patrz tabela u dołu
Histereza	≥ 0,2 mT
Logika sterowania	NO (zestyk zwierny)
Wskaźnik stanu z diodą LED	Żółty
Wytrzymałość na drgania	10 - 55 Hz, 1 mm
Wytrzymałość na uderzenia	30 g / 11 ms

Dane techniczne

Numer materiałowy		dla	Rodzaj zestyku
R412022866		PRA, PRE, CCI, KPZ, SSI, GPC, CVI	Reed
R412027170		PRA, PRE, CCI, KPZ, SSI, GPC, CVI	Reed
R412022869		PRA, PRE, CCI, KPZ, SSI, GPC, CVI	Reed
R412022870		PRA, PRE, CCI, KPZ, SSI, GPC, CVI	Reed
R412022871		PRA, PRE, CCI, KPZ, SSI, GPC, CVI	Reed
R412022853		PRA, PRE, CCI, KPZ, SSI, GPC, CVI	elektroniczny PNP
R412022855		PRA, PRE, CCI, KPZ, SSI, GPC, CVI	elektroniczny PNP
R412022857		PRA, PRE, CCI, KPZ, SSI, GPC, CVI	elektroniczny PNP
R412022849		PRA, PRE, CCI, KPZ, SSI, GPC, CVI	elektroniczny NPN
R412022850		PRA, PRE, CCI, KPZ, SSI, GPC, CVI	elektroniczny NPN

Numer materiałowy	Długość kabla L	Napięcie robocze DC min. / maks.
R412022866	3 m	10 ... 230 V DC
R412027170	5 m	10 ... 230 V DC
R412022869	3 m	10 ... 30 V DC
R412022870	5 m	10 ... 30 V DC
R412022871	10 m	10 ... 30 V DC
R412022853	3 m	10 ... 30 V DC
R412022855	5 m	10 ... 30 V DC
R412022857	10 m	10 ... 30 V DC
R412022849	3 m	10 ... 30 V DC
R412022850	5 m	10 ... 30 V DC

Numer materiałowy	Napięcie robocze DC min. / maks.	Spadek napięcia U przy I _{max}
R412022866	10 ... 230 V AC	≤ 3,5 V
R412027170	10 ... 230 V AC	≤ 3,5 V
R412022869	10 ... 30 V AC	I*Rs
R412022870	10 ... 30 V AC	≤ 0,1 V
R412022871	10 ... 30 V AC	I*Rs
R412022853	-	≤ 2,5 V
R412022855	-	≤ 2,5 V
R412022857	-	≤ 2,5 V
R412022849	-	≤ 2,5 V
R412022850	-	≤ 2,5 V

Numer materiałowy	Prąd zestyku DC, max.	Prąd zestyku AC, max.
R412022866	0,13 A	0,13 A
R412027170	0,13 A	0,13 A
R412022869	0,3 A	0,5 A
R412022870	0,3 A	0,5 A
R412022871	0,3 A	0,5 A

Numer materiałowy	Prąd zestyku DC, max.	Prąd zestyku AC, max.
R412022853	0,13 A	-
R412022855	0,13 A	-
R412022857	0,13 A	-
R412022849	0,13 A	-
R412022850	0,13 A	-

Numer materiałowy	Moc przyłączalna	Częstotliwość przyłączalna max.
R412022866	Styk kontaktronu 2-styk.: maks. 10 W	400 Hz
R412027170	Styk kontaktronu 2-styk.: maks. 10 W	400 Hz
R412022869	Styk kontaktronu 3-styk.: maks. 6 W	400 Hz
R412022870	Styk kontaktronu 3-styk.: maks. 6 W	400 Hz
R412022871	Styk kontaktronu 3-styk.: maks. 6 W	400 Hz
R412022853	-	1000 Hz
R412022855	-	1000 Hz
R412022857	-	1000 Hz
R412022849	-	1000 Hz
R412022850	-	1000 Hz

Numer materiałowy	prąd roboczy niełączony	prąd roboczy łączony
R412022866	-	-
R412027170	-	-
R412022869	-	-
R412022870	-	-
R412022871	-	-
R412022853	8 mA	30 mA
R412022855	8 mA	30 mA
R412022857	8 mA	30 mA
R412022849	8 mA	30 mA
R412022850	8 mA	30 mA

Numer materiałowy	Wersja	Rys.
R412022866	Zabezpieczony przed zamianą biegunów	Fig. 1
R412027170	Zabezpieczony przed zamianą biegunów	Fig. 1
R412022869	Zabezpieczony przed zamianą biegunów	Fig. 2
R412022870	Zabezpieczony przed zamianą biegunów	Fig. 2
R412022871	Zabezpieczony przed zamianą biegunów	Fig. 2
R412022853	odporny na zwarcie Zabezpieczony przed zamianą biegunów	Fig. 2
R412022855	odporny na zwarcie Zabezpieczony przed zamianą biegunów	Fig. 2
R412022857	odporny na zwarcie Zabezpieczony przed zamianą biegunów	Fig. 2
R412022849	odporny na zwarcie Zabezpieczony przed zamianą biegunów	Fig. 2
R412022850	odporny na zwarcie Zabezpieczony przed zamianą biegunów	Fig. 2

Numer materiałowy	
R412022866	1)
R412027170	1)
R412022869	2)
R412022870	2)
R412022871	2)
R412022853	3)
R412022855	3)
R412022857	3)
R412022849	3)
R412022850	3)

1) otwarte końce kabli, 2-stykowy, Iloczyn napięcia roboczego i prądu trwałego nie powinien przekraczać maksymalnej mocy załączalnej.

2) otwarte końce kabli, 3-stykowy, Iloczyn napięcia roboczego i prądu trwałego nie powinien przekraczać maksymalnej mocy załączalnej.

3) otwarte końce kabli, 3-stykowy

Informacje Techniczne

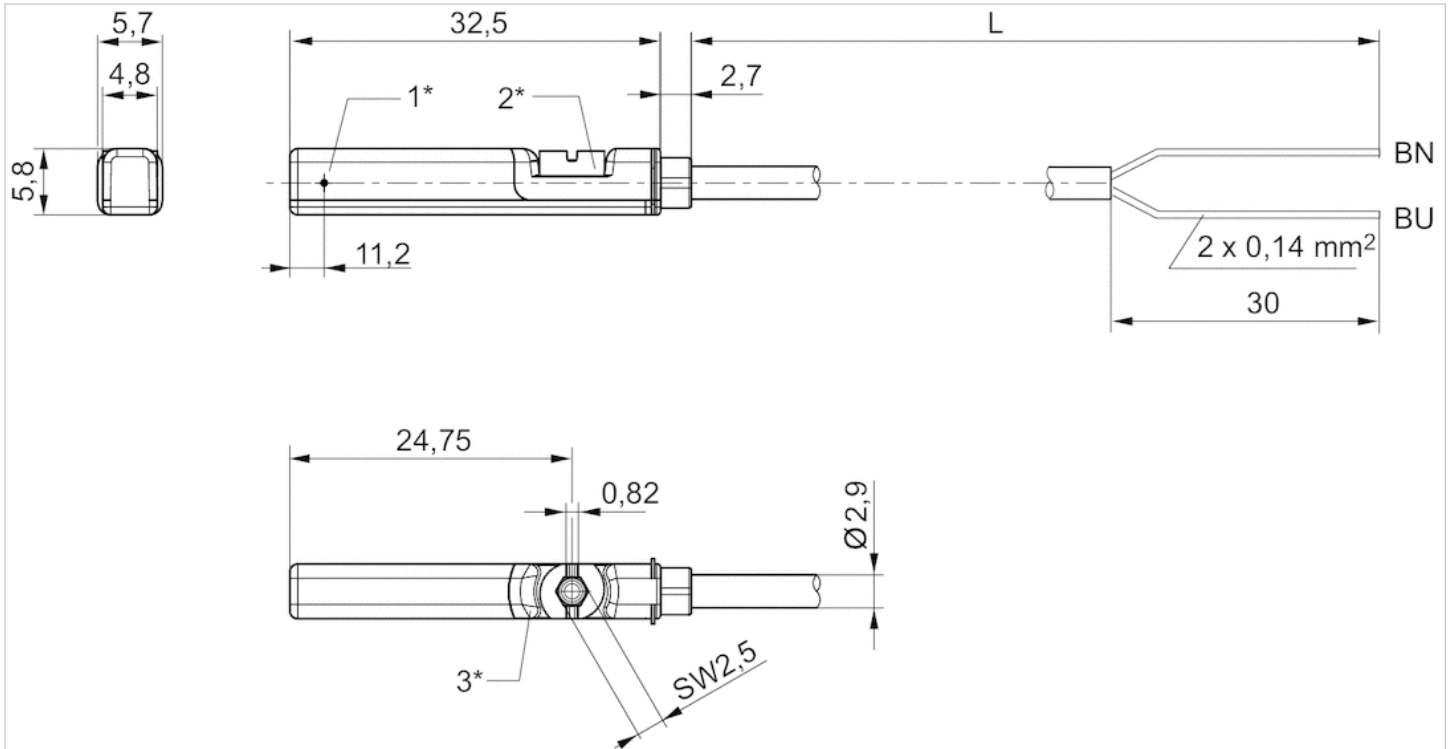
Brak certyfikatu cULus dla wariantu 230V.

Informacje Techniczne

Materiał	
Obudowa	Poliamid
Izolacja kabla	Poliuretan
Śruba ustalająca	Stal nierdzewna

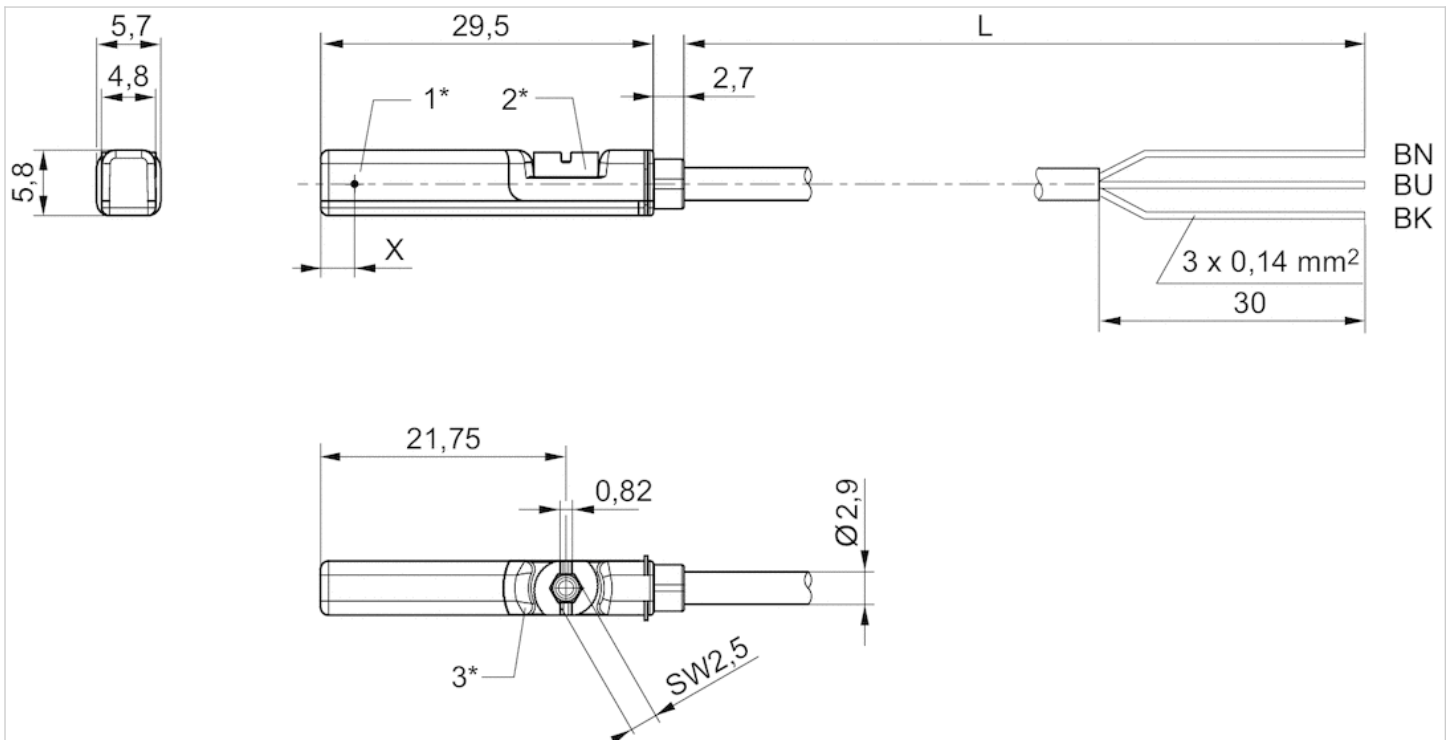
Rozmiary

Fig. 1



1* = punkt przełączenia 2* = śruba ustalająca 3* = okno LED przezroczyste
 L = długość kabla
 BN=brązowy, BU=niebieski

Fig. 2



1* = punkt przełączenia 2* = śruba ustalająca 3* = okno LED przezroczyste
 L = długość kabla

BN = brązowy, BK = czarny, BU = niebieski
X = elektroniczny: 11,6 mm



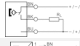
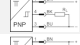

Czujnik, Seria ST6

- Rowek teowy 6 mm
- z kablem
- Wtyczka, M8, 3-stykowy Wtyczka, M8, 2-stykowy
- Certyfikacja UL
- Reed elektroniczny PNP elektroniczny NPN
- Montaż bezpośredni dla serii PRA, PRE, CCI, KPZ, SSI, GPC, CVI
- Montaż pośredni dla serii TRB, ITS, CCL-IS, MNI, CSL-RD, RPC, ICS-D2, ICM, KHZ, TRR



Certyfikaty	Deklaracja zgodności CE cULus RoHS
Temperatura otoczenia min./max.	-30 ... 80 °C
stopień ochrony	IP65 IP67
Dokładność punktu przełączenia	±0,1 mT
Prąd znamionowy, stan aktywny	30 mA
Prąd spoczynkowy (bez obciążenia)	8 mA
Napięcie robocze DC min. / maks.	10 ... 30 V DC
Napięcie robocze DC min. / maks.	Patrz tabela u dołu
Histereza	≥ 0,2 mT
Logika sterowania	NO (zestyk zwierny)
Wskaźnik stanu z diodą LED	Żółty
Wytrzymałość na drgania	10 - 55 Hz, 1 mm
Wytrzymałość na uderzenia	30 g / 11 ms

Dane techniczne

Numer materiałowy		dla	Rodzaj zestyku
R412022868		PRA, PRE, CCI, KPZ, SSI, GPC, CVI	Reed
R412027172		PRA, PRE, CCI, KPZ, SSI, GPC, CVI	Reed
R412022872		PRA, PRE, CCI, KPZ, SSI, GPC, CVI	Reed
R412022858		PRA, PRE, CCI, KPZ, SSI, GPC, CVI	elektroniczny PNP
R412022851		PRA, PRE, CCI, KPZ, SSI, GPC, CVI	elektroniczny NPN

Numer materiałowy	Długość kabla L	Napięcie robocze DC min. / maks.
R412022868	0,3 m	10 ... 30 V AC
R412027172	0,3 m	10 ... 30 V AC
R412022872	0,3 m	10 ... 30 V AC
R412022858	0,3 m	-
R412022851	0,3 m	-

Numer materiałowy	Spadek napięcia U przy I _{max}	Prąd zestyku DC, max.
R412022868	≤ 3,5 V	0,13 A
R412027172	≤ 3,5 V	0,13 A
R412022872	≤ 0,1 V	0,3 A
R412022858	≤ 2,5 V	0,13 A
R412022851	≤ 2,5 V	0,13 A

Numer materiałowy	Prąd zestyku AC, max.	Moc przyłączalna
R412022868	0,13 A	Styk kontaktronu 2-styk.: maks. 10 W
R412027172	0,13 A	Styk kontaktronu 2-styk.: maks. 10 W
R412022872	0,5 A	Styk kontaktronu 3-styk.: maks. 6 W
R412022858	-	-
R412022851	-	-

Numer materiałowy	Częstotliwość przyłączalna max.	prąd roboczy niełączony
R412022868	400 Hz	-
R412027172	400 Hz	-
R412022872	400 Hz	-
R412022858	1000 Hz	8 mA
R412022851	1000 Hz	8 mA

Numer materiałowy	prąd roboczy łączony
R412022868	-
R412027172	-
R412022872	-
R412022858	30 mA

Numer materiałowy	prąd roboczy łączony
R412022851	30 mA

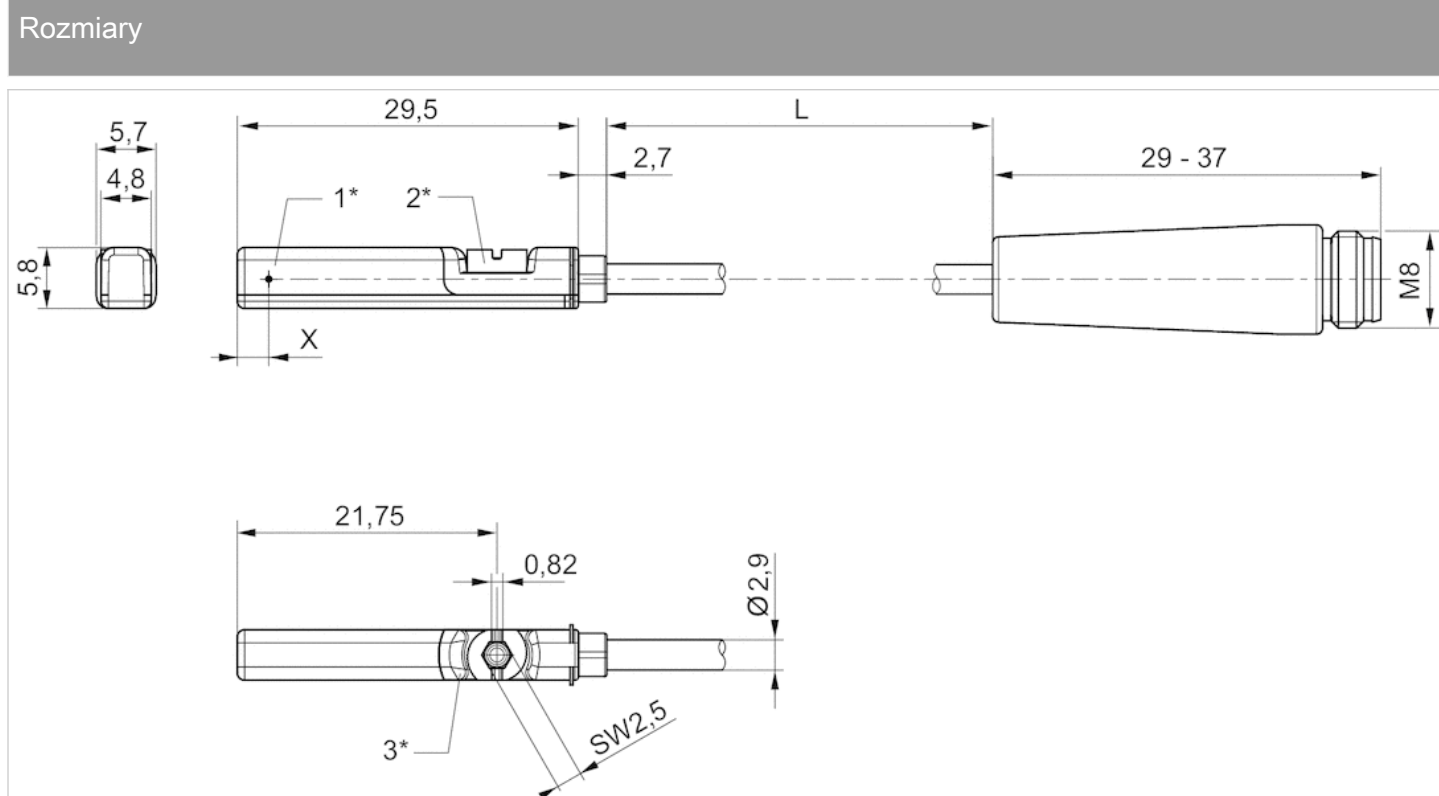
Numer materiałowy	Wersja	
R412022868	Zabezpieczony przed zamianą biegunów	1)
R412027172	Zabezpieczony przed zamianą biegunów	1)
R412022872	Zabezpieczony przed zamianą biegunów	1)
R412022858	odporny na zwarcie Zabezpieczony przed zamianą biegunów	-
R412022851	odporny na zwarcie Zabezpieczony przed zamianą biegunów	-

1) Iloczyn napięcia roboczego i prądu trwałego nie powinien przekraczać maksymalnej mocy załączalnej.

Informacje Techniczne

Materiał	
Obudowa	Poliamid
Izolacja kabla	Poliuretan
Śruba ustalająca	Stal nierdzewna

Rozmiary



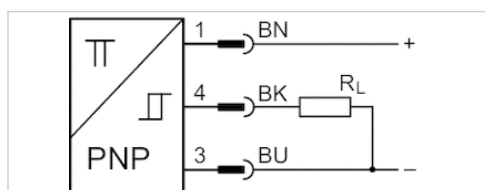
1* = punkt przełączenia 2* = śruba ustalająca 3* = okno LED przezroczyste

L = długość kabla

X = elektroniczny: 11,6 mm, Reed: 8,3 mm

Czujnik, Seria ST6

- Rowek teowy 6 mm
- z kablem
- Wtyczka, M12, 3-stykowy, ze śrubą radełkową
- ATEX
- Certyfikacja UL, ATEX
- elektroniczny PNP
- Montaż bezpośredni dla serii PRA, PRE, CCI, KPZ, SSI, GPC, CVI
- Montaż pośredni dla serii TRB, ITS, CCL-IS, MNI, CSL-RD, RPC, ICS-D2, ICM, KHZ, TRR



Certyfikaty

Kategoria ATEX G

Kategoria ATEX D

Temperatura otoczenia min./max.

stopień ochrony

Dokładność punktu przełączenia

Prąd spoczynkowy (bez obciążenia)

Napięcie robocze DC min. / maks.

Logika sterowania

Wskaźnik stanu z diodą LED

Wytrzymałość na drgania

Wytrzymałość na uderzenia

ATEX Deklaracja zgodności CE cULus
RoHS

II 3G Ex nA IIC T4 Gc X

II 3D Ex tc IIIC T135°C Dc X

-20 ... 50 °C

IP67

±0,1 mT

10 mA

10 ... 30 V DC

NO (zestyk zwirny)

Żółty Żółty

10 - 55 Hz, 1 mm

30 g / 11 ms

Dane techniczne

Numer materiałowy	dla	Rodzaj zestyku	Długość kabla L
R412022864	PRA, PRE, CCI, KPZ, SSI, GPC, CVI	elektroniczny PNP	0,3 m

Numer materiałowy	Spadek napięcia U przy I _{max}	Prąd zestyku DC, max.
R412022864	≤ 2,5 V	0,1 A

Numer materiałowy	Częstotliwość przyłączalna max.
R412022864	1000 Hz

Numer materiałowy	Wersja
R412022864	odporny na zwarcie Zabezpieczony przed zamianą biegunów

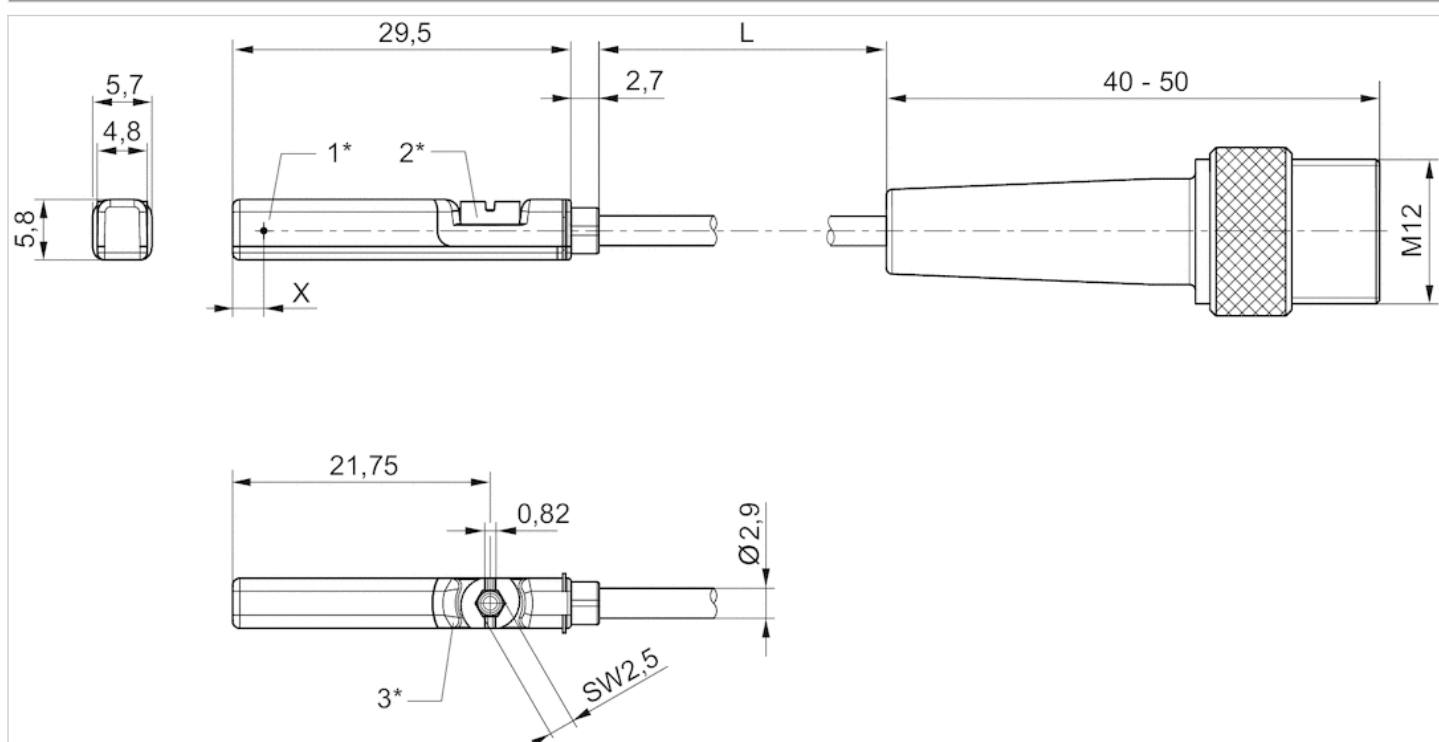
Informacje Techniczne

Materiał

Obudowa	Poliamid
Izolacja kabla	Poliuretan
Śruba ustalająca	Stal nierdzewna

Rozmiary

Rozmiary



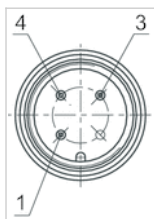
1* = punkt przełączenia 2* = śruba ustalająca 3* = okno LED przezroczyste

L = długość kabla

X = PNP: 11,6 mm, kontaktron: 8,3 mm

Funkcje styków

Funkcje styków



Styk	1	3	4
Funkcje	(+)	(-)	(OUT)

Czujnik, Seria ST6

- Rowek teowy 6 mm
- z kablem
- Wtyczka, M12, 2-stykowy, ze śrubą radełkową Wtyczka, M12, 4-stykowy, ze śrubą radełkową
- Certyfikacja UL
- Reed elektroniczny PNP
- Montaż bezpośredni dla serii PRA, PRE, CCI, KPZ, SSI, GPC, CVI
- Montaż pośredni dla serii TRB, ITS, CCL-IS, MNI, CSL-RD, RPC, ICS-D2, ICM, KHZ, TRR



Certyfikaty

Temperatura otoczenia min./max.

stopień ochrony

Dokładność punktu przełączenia

Prąd znamionowy, stan aktywny

Prąd spoczynkowy (bez obciążenia)

Napięcie robocze DC min. / maks.

Napięcie robocze DC min. / maks.

Histereza

Logika sterowania

Wskaźnik stanu z diodą LED

Wytrzymałość na drgania

Wytrzymałość na uderzenia

Deklaracja zgodności CE cULus RoHS

-30 ... 80 °C

Patrz tabela u dołu

$\pm 0,1$ mT

30 mA

8 mA

10 ... 30 V DC

Patrz tabela u dołu

$\geq 0,2$ mT

NO (zestyk zwierny)

Żółty

10 - 55 Hz, 1 mm

30 g / 11 ms

Dane techniczne

Numer materiałowy		dla	Rodzaj zestyku
R412027171		PRA, PRE, CCI, KPZ, SSI, GPC, CVI	Reed
R412022876		PRA, PRE, CCI, KPZ, SSI, GPC, CVI	Reed
R412022879		PRA, PRE, CCI, KPZ, SSI, GPC, CVI	elektroniczny PNP
R412022863		PRA, PRE, CCI, KPZ, SSI, GPC, CVI	elektroniczny PNP
R412022877		PRA, PRE, CCI, KPZ, SSI, GPC, CVI	elektroniczny PNP
R412022878		PRA, PRE, CCI, KPZ, SSI, GPC, CVI	elektroniczny PNP

Numer materiałowy	Długość kabla L	Napięcie robocze DC min. / maks.
R412027171	0,3 m	10 ... 30 V AC
R412022876	0,3 m	10 ... 30 V AC
R412022879	0,1 m	-
R412022863	0,3 m	-
R412022877	3 m	-
R412022878	5 m	-

Numer materiałowy	Spadek napięcia U przy I _{max}	Prąd zestyku DC, max.
R412027171	≤ 3,5 V	0,13 A
R412022876	≤ 0,1 V	0,3 A
R412022879	≤ 2,5 V	0,13 A
R412022863	≤ 2,5 V	0,13 A
R412022877	≤ 2,5 V	0,13 A
R412022878	≤ 2,5 V	0,13 A

Numer materiałowy	Prąd zestyku AC, max.	Moc przyłączalna
R412027171	0,13 A	Styk kontaktronu 2-styk.: maks. 10 W
R412022876	0,5 A	Styk kontaktronu 3-styk.: maks. 6 W
R412022879	-	-
R412022863	-	-
R412022877	-	-
R412022878	-	-

Numer materiałowy	Częstotliwość przyłączalna max.	prąd roboczy niełączony
R412027171	400 Hz	-
R412022876	400 Hz	-
R412022879	1000 Hz	8 mA
R412022863	1000 Hz	8 mA
R412022877	1000 Hz	8 mA
R412022878	1000 Hz	8 mA

Numer materiałowy	prąd roboczy łączony	stopień ochrony
R412027171	-	IP65 IP67
R412022876	-	IP65 IP67
R412022879	30 mA	IP65 IP67
R412022863	30 mA	IP65 IP67 IP69K
R412022877	30 mA	IP65 IP67
R412022878	30 mA	IP65 IP67

Numer materiałowy	Wersja	
R412027171	Zabezpieczony przed zamianą biegunów	1)
R412022876	Zabezpieczony przed zamianą biegunów	1)
R412022879	odporny na zwarcie Zabezpieczony przed zamianą biegunów	-
R412022863	odporny na zwarcie Zabezpieczony przed zamianą biegunów	-
R412022877	odporny na zwarcie Zabezpieczony przed zamianą biegunów	-
R412022878	odporny na zwarcie Zabezpieczony przed zamianą biegunów	-

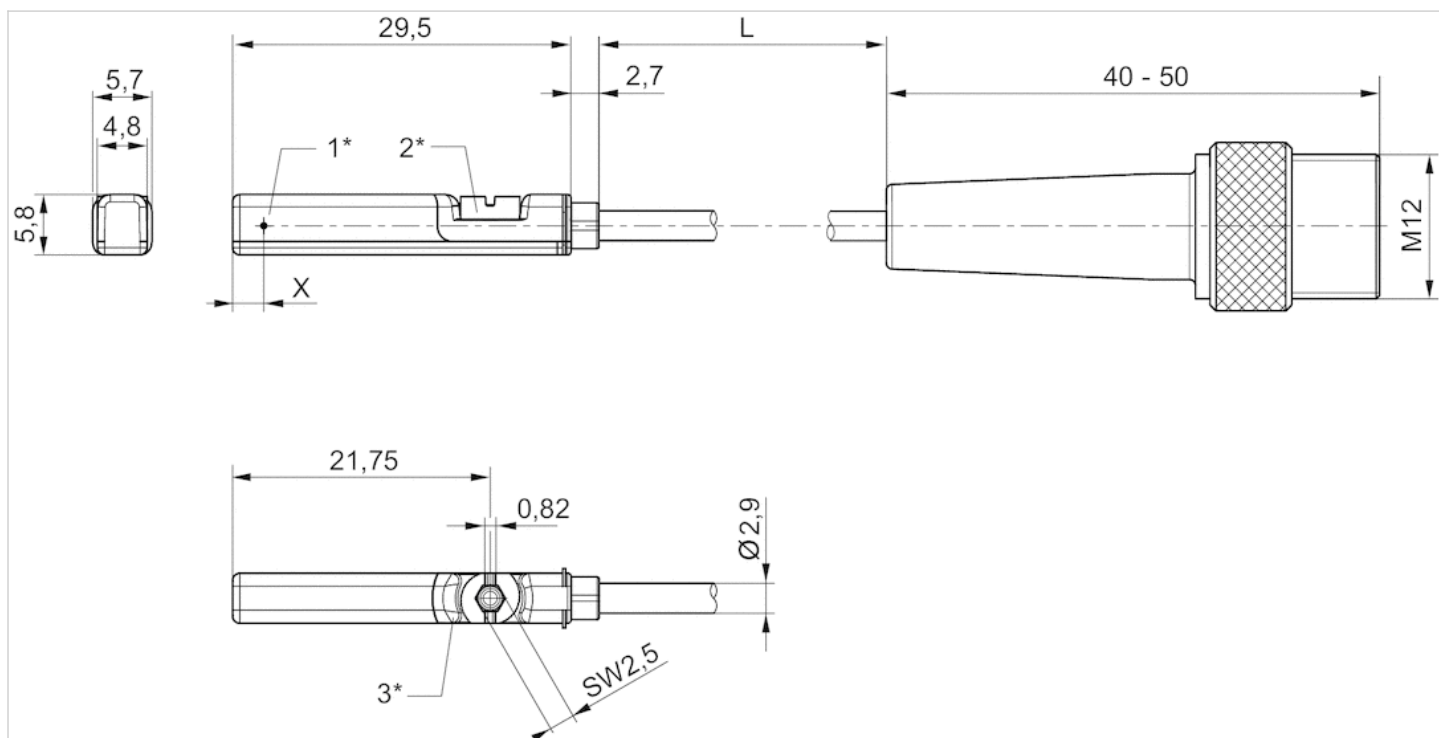
1) Iloczyn napięcia roboczego i prądu trwałego nie powinien przekraczać maksymalnej mocy załączalnej.

Informacje Techniczne

Materiał	
Obudowa	Poliamid
Izolacja kabla	Poliuretan
Śruba ustalająca	Stal nierdzewna

Rozmiary

Rozmiary



1* = punkt przełączenia 2* = śruba ustalająca 3* = okno LED przezroczyste

L = długość kabla

X = PNP: 11,6 mm, kontaktron: 8,3 mm

Czujnik, Seria ST6

- Rowek teowy 6 mm
- z kablem
- Wtyczka, M8, 3-stykowy, ze śrubą radełkową
- ATEX
- Certyfikacja UL, ATEX
- elektroniczny PNP
- Montaż bezpośredni dla serii PRA, PRE, CCI, KPZ, SSI, GPC, CVI
- Montaż pośredni dla serii TRB, ITS, CCL-IS, MNI, CSL-RD, RPC, ICS-D2, ICM, KHZ, TRR



Certyfikaty

Kategoria ATEX G

Kategoria ATEX D

Temperatura otoczenia min./max.

stopień ochrony

Dokładność punktu przełączenia

Prąd spoczynkowy (bez obciążenia)

Napięcie robocze DC min. / maks.

Logika sterowania

Wskaźnik stanu z diodą LED

Wytrzymałość na drgania

Wytrzymałość na uderzenia

ATEX Deklaracja zgodności CE cULus
RoHS

II 3G Ex nA IIC T4 Gc X

II 3D Ex tc IIIC T135°C Dc X

-20 ... 50 °C

IP65 IP67

±0,1 mT

10 mA

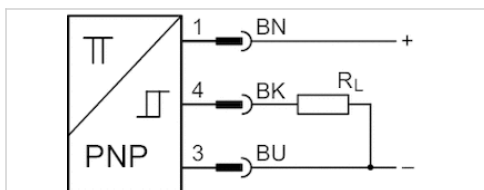
10 ... 30 V DC

NO (zestyk zwierony)

Żółty Żółty

10 - 55 Hz, 1 mm

30 g / 11 ms



Dane techniczne

Numer materiałowy	dla	Rodzaj zestyku	Długość kabla L
R412022860	PRA, PRE, CCI, KPZ, SSI, GPC, CVI	elektroniczny PNP	0,3 m

Numer materiałowy	Spadek napięcia U przy I _{max}	Prąd zestyku DC, max.
R412022860	≤ 2,5 V	0,1 A

Numer materiałowy	Częstotliwość przyłączalna max.
R412022860	1000 Hz

Numer materiałowy	Wersja
R412022860	odporny na zwarcie Zabezpieczony przed zamianą biegunów

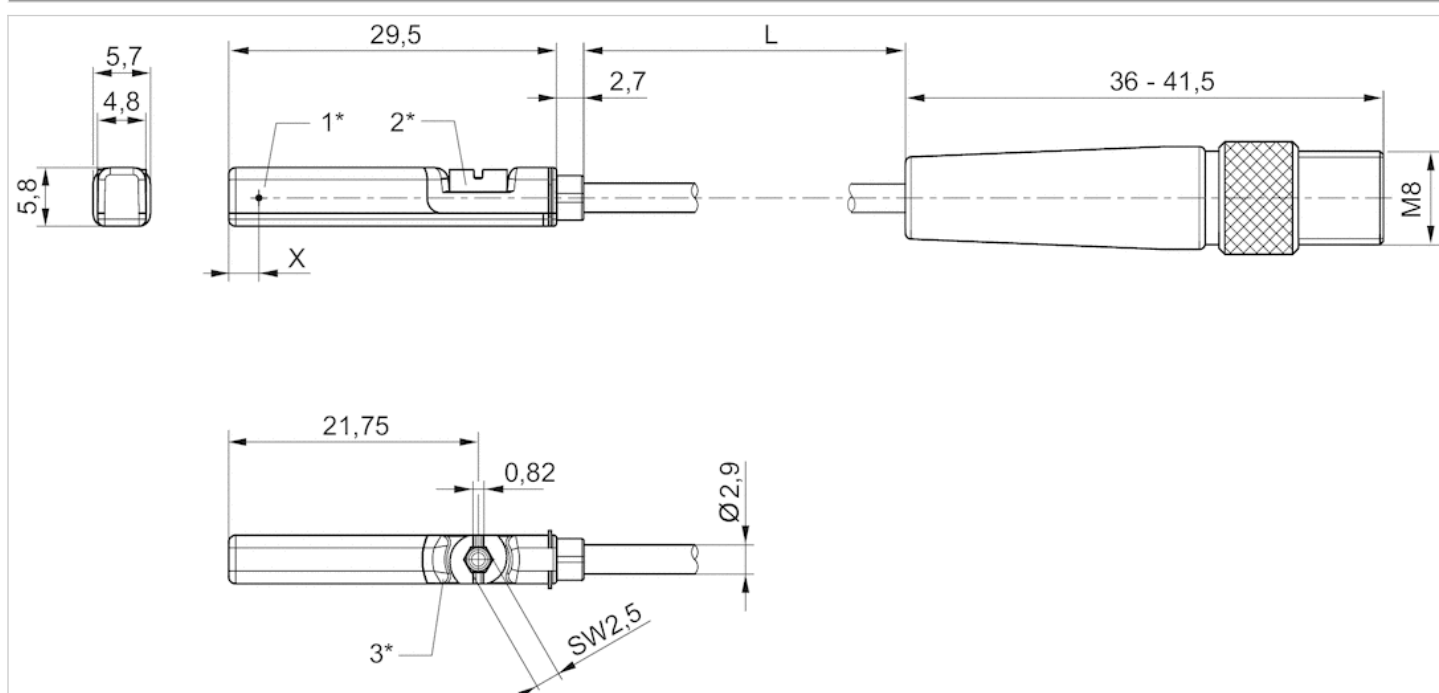
Informacje Techniczne

Materiał

Obudowa	Poliamid
Izolacja kabla	Poliuretan
Śruba ustalająca	Stal nierdzewna

Rozmiary

Rozmiary



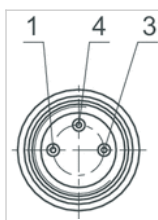
1* = punkt przełączenia 2* = śruba ustalająca 3* = okno LED przezroczyste

L = długość kabla

X = elektroniczny: 11,6 mm, Reed: 8,3 mm

Funkcje styków

Funkcje styków



Styk	1	3	4
Funkcje	(+)	(-)	(OUT)








Czujnik, Seria ST6

- Rowek teowy 6 mm
- z kablem
- Wtyczka, M8, 3-stykowy, ze śrubą radełkową
- Certyfikacja UL
- Reed elektroniczny PNP elektroniczny NPN
- Montaż bezpośredni dla serii PRA, PRE, CCI, KPZ, SSI, GPC, CVI
- Montaż pośredni dla serii TRB, ITS, CCL-IS, MNI, CSL-RD, RPC, ICS-D2, ICM, KHZ, TRR



Certyfikaty	Deklaracja zgodności CE cULus RoHS
Temperatura otoczenia min./max.	-30 ... 80 °C
stopień ochrony	IP65 IP67
Dokładność punktu przełączenia	±0,1 mT
Prąd znamionowy, stan aktywny	30 mA
Prąd spoczynkowy (bez obciążenia)	8 mA
Napięcie robocze DC min. / maks.	10 ... 30 V DC
Napięcie robocze DC min. / maks.	Patrz tabela u dołu
Histereza	≥ 0,2 mT
Logika sterowania	NO (zestyk zwiny)
Moc przyłączalna	Styk kontaktronu 3-styk.: maks. 6 W
Wskaźnik stanu z diodą LED	Żółty
Wytrzymałość na drgania	10 - 55 Hz, 1 mm
Wytrzymałość na uderzenia	30 g / 11 ms

Dane techniczne

Numer materiałowy		dla	Rodzaj zestyku
R412022873		PRA, PRE, CCI, KPZ, SSI, GPC, CVI	Reed
R412022875		PRA, PRE, CCI, KPZ, SSI, GPC, CVI	Reed
R412022874		PRA, PRE, CCI, KPZ, SSI, GPC, CVI	Reed
R412022859		PRA, PRE, CCI, KPZ, SSI, GPC, CVI	elektroniczny PNP
R412022862		PRA, PRE, CCI, KPZ, SSI, GPC, CVI	elektroniczny PNP
R412022861		PRA, PRE, CCI, KPZ, SSI, GPC, CVI	elektroniczny PNP
R412022852		PRA, PRE, CCI, KPZ, SSI, GPC, CVI	elektroniczny NPN

Numer materiałowy	Izolacja kabla	Długość kabla L	Napięcie robocze DC min. / maks.
R412022873	Poliuretan	0,3 m	10 ... 30 V AC
R412022875	Polichlorek winylu	0,3 m	10 ... 30 V AC
R412022874	Poliuretan	0,5 m	10 ... 30 V AC
R412022859	Poliuretan	0,3 m	-
R412022862	Polichlorek winylu	0,3 m	-
R412022861	Poliuretan	0,5 m	-
R412022852	Poliuretan	0,3 m	-

Numer materiałowy	Spadek napięcia U przy I _{max}	Prąd zestyku DC, max.

Numer materiałowy	Spadek napięcia U przy I _{max}	Prąd zestyku DC, max.
R412022873	I*Rs	0,3 A
R412022875	I*Rs	0,3 A
R412022874	I*Rs	0,3 A
R412022859	≤ 2,5 V	0,13 A
R412022862	≤ 2,5 V	0,13 A
R412022861	≤ 2,5 V	0,13 A
R412022852	≤ 2,5 V	0,13 A

Numer materiałowy	Prąd zestyku AC, max.	Częstotliwość przyłączalna max.
R412022873	0,5 A	400 Hz
R412022875	0,5 A	400 Hz
R412022874	0,5 A	400 Hz
R412022859	-	1000 Hz
R412022862	-	1000 Hz
R412022861	-	1000 Hz
R412022852	-	1000 Hz

Numer materiałowy	prąd roboczy niełączony	prąd roboczy łączony
R412022873	-	-
R412022875	-	-
R412022874	-	-
R412022859	8 mA	30 mA
R412022862	8 mA	30 mA
R412022861	8 mA	30 mA
R412022852	8 mA	30 mA

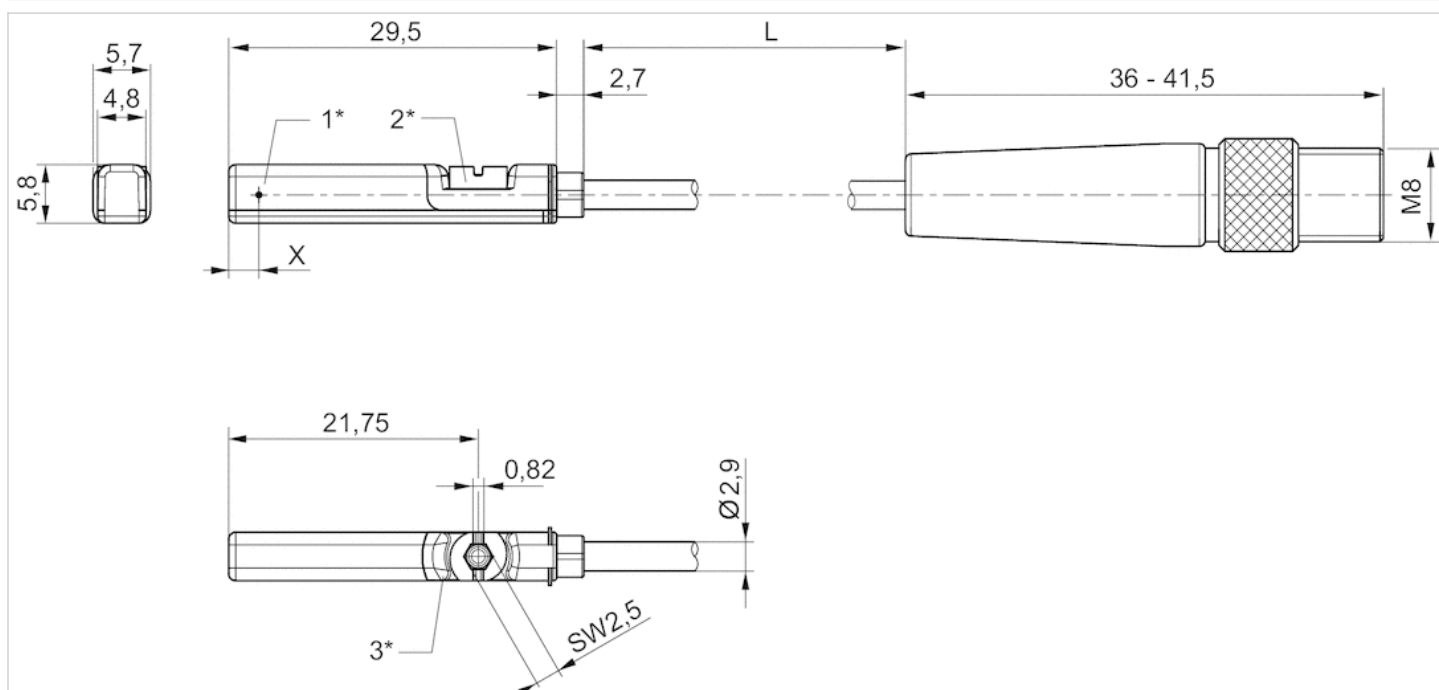
Numer materiałowy	Wersja
R412022873	Zabezpieczony przed zamianą biegunów
R412022875	Zabezpieczony przed zamianą biegunów
R412022874	Zabezpieczony przed zamianą biegunów
R412022859	odporny na zwarcie Zabezpieczony przed zamianą biegunów
R412022862	odporny na zwarcie Zabezpieczony przed zamianą biegunów
R412022861	odporny na zwarcie Zabezpieczony przed zamianą biegunów
R412022852	odporny na zwarcie Zabezpieczony przed zamianą biegunów

Informacje Techniczne

Materiał	
Obudowa	Poliamid
Izolacja kabla	Poliuretan Polichlorek winylu
Śruba ustalająca	Stal nierdzewna

Rozmiary

Rozmiary



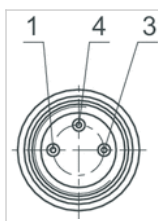
1* = punkt przełączenia 2* = śruba ustalająca 3* = okno LED przezroczyste

L = długość kabla

X = elektroniczny: 11,6 mm, Reed: 8,3 mm

Funkcje styków

Funkcje styków



Styk	1	3	4
Funkcje	(+)	(-)	(OUT)

Mocowanie czujnika, Seria CB1

- dla serii ST6

- do montażu w siłownikach CCL-IS



Ciężar

0,006 kg

Dane techniczne

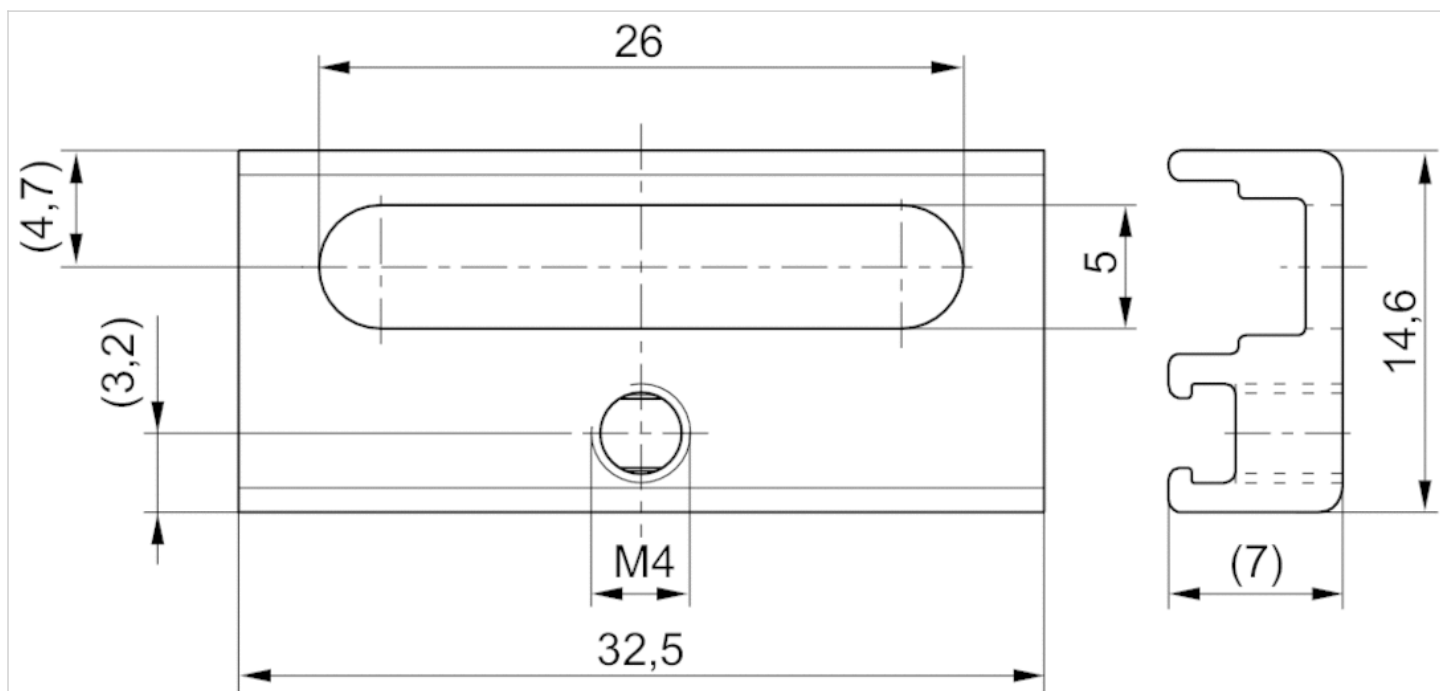
Numer materiałowy	dla serii
R402000040	ST6

Zakres dostawy: z kołkiem gwintowanym

Informacje Techniczne

Materiał
aluminium

Rozmiary



Łącznik wtykowy okrągły, Seria CON-RD

- Gniazdko, M8x1, 3-stykowy, Kod A, prosty, 180°

- UL (Underwriters Laboratories)

- nieekranowany



Typ przyłącza

Temperatura otoczenia min./max.

Napięcie robocze modułu

stopień ochrony

Ciężar

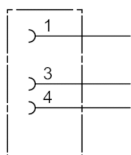
Lutowanie

-25 ... 80 °C

48 V AC/DC

IP67

0,009 kg



Dane techniczne

Numer materiałowy	Prąd, max.	Przyłączalna \varnothing kabla min./max.
1834484173	4 A	3,5 mm

Informacje Techniczne

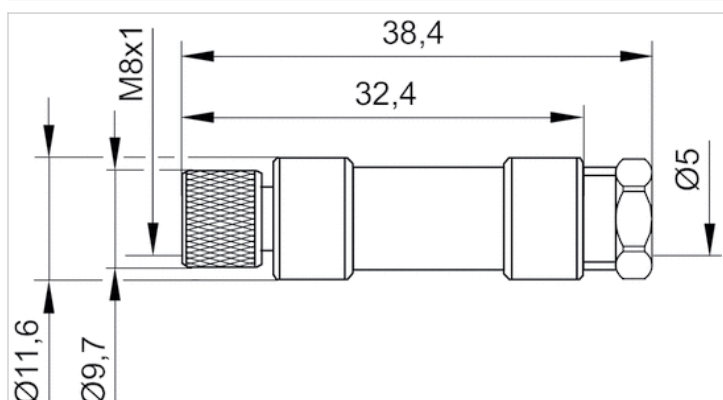
Podany stopień ochrony obowiązuje wyłącznie w zamontowanym i sprawdzonym stanie.

Informacje Techniczne

Materiał	
Obudowa	Poliamid

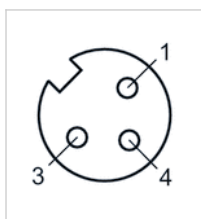
Rozmiary

Rozmiary



Funkcje styków

Układ styków gniazdo



Łącznik wtykowy okrągły, Seria CON-RD

- Gniazdko, M8x1, 3-stykowy, Kod A, kątowna, 90°

- UL (Underwriters Laboratories)

- nieekranowany



Typ przyłącza

Temperatura otoczenia min./max.

Napięcie robocze modułu

stopień ochrony

Ciężar

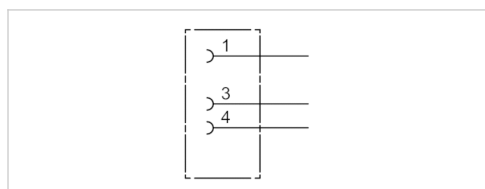
Lutowanie

-40 ... 85 °C

48 V AC/DC

IP67

0,01 kg



Dane techniczne

Numer materiałowy	Prąd, max.	funkcje styków	Przyłączalna Ø kabla min./max.
1834484174	4 A	3	3,5 / 5 mm

Informacje Techniczne

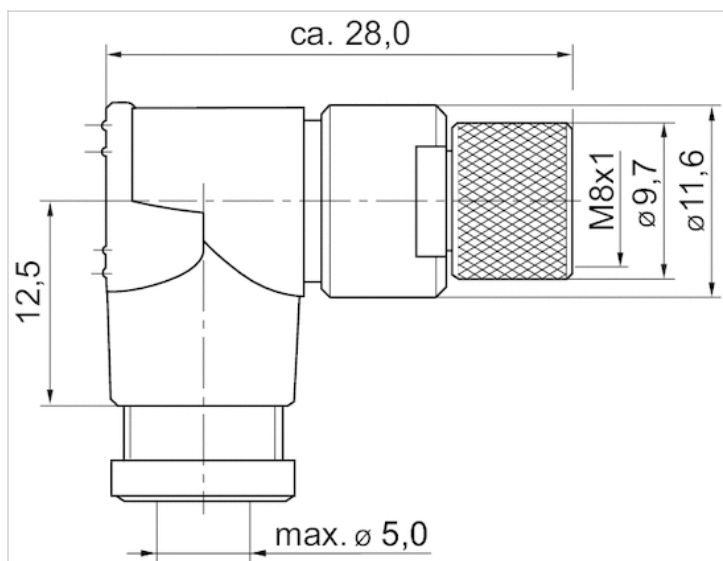
Podany stopień ochrony obowiązuje wyłącznie w zamontowanym i sprawdzonym stanie.

Informacje Techniczne

Materiał	
Obudowa	Poliamid

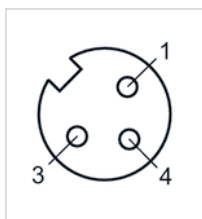
Rozmiary

Rozmiary



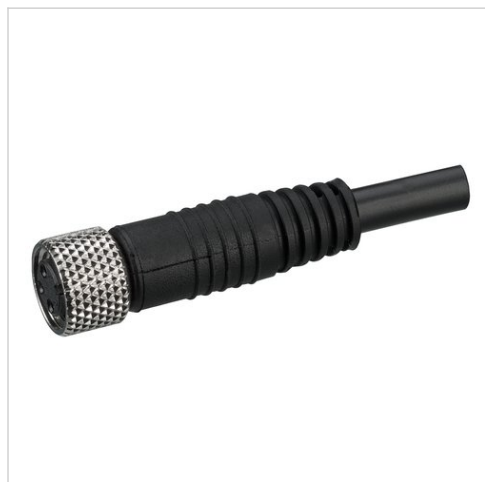
Funkcje styków

Układ styków gniazdo

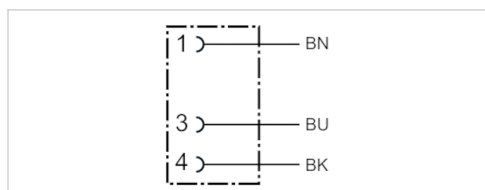


Łącznik wtykowy okrągły, Seria CON-RD

- Gniazdko M8x1 3-stykowy Kod A prosty 180°
- otwarte końce kabli
- z kablem
- UL (Underwriters Laboratories)
- nieekranowany



Temperatura otoczenia min./max.	-25 ... 85 °C
Napięcie robocze modułu	48 V AC/DC
stopień ochrony	IP67
Przekrój przewodu	0,24 mm ²
Ciężar	Patrz tabela u dołu



Dane techniczne

Numer materiałowy	Prąd, max.	Ilość przewodów	Kabel-Ø	Długość kabla	Certyfikacja
1834484166	4 A	3	4,5 mm	3 m	UL (Underwriters Laboratories)
1834484168	4 A	3	4,5 mm	5 m	UL (Underwriters Laboratories)
1834484247	4 A	3	4,5 mm	10 m	UL (Underwriters Laboratories)

Numer materiałowy	Ciężar
1834484166	0,087 kg
1834484168	0,141 kg
1834484247	0,277 kg

Informacje Techniczne

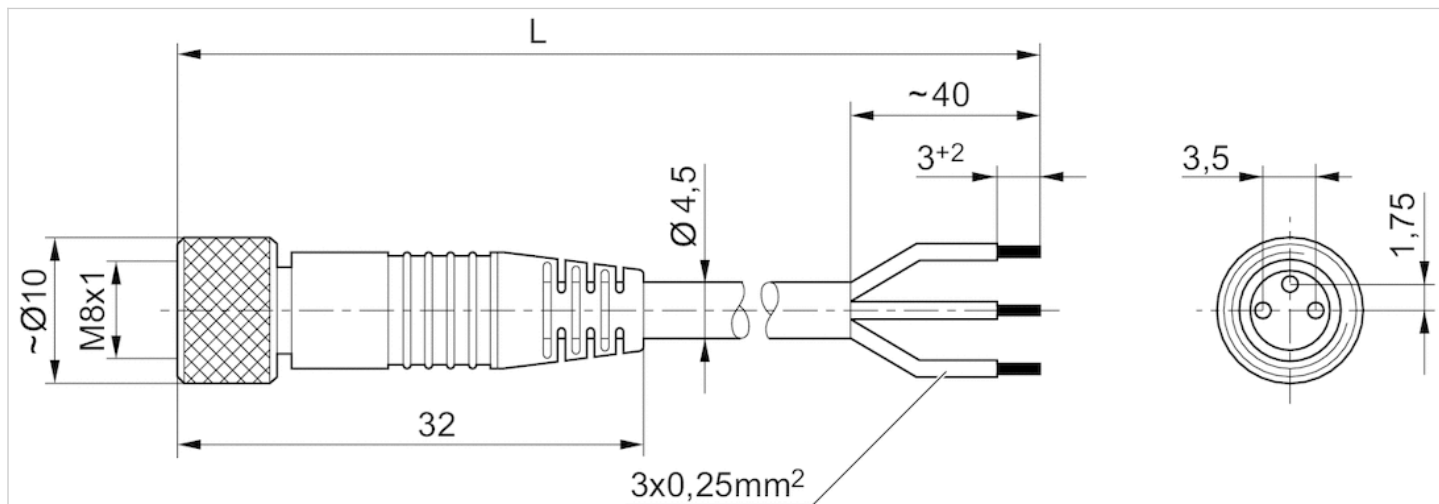
Podany stopień ochrony obowiązuje wyłącznie w zamontowanym i sprawdzonym stanie.

Informacje Techniczne

Materiał	
Obudowa	Poliuretan
Izolacja kabla	Poliuretan

Rozmiary

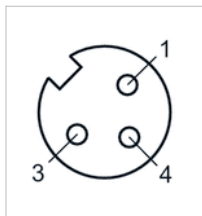
Rozmiary



L = długość

Funkcje styków

Układ styków gniazdo



- (1) BN=brązowy
- (3) BU=niebieski
- (4) BK=czarny

Łącznik wtykowy okrągły, Seria CON-RD

- Gniazdko M8x1 3-stykowy Kod A kątowna 90°

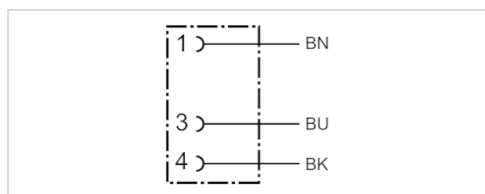
- otwarte końce kabli

- z kablem

- nieekranowany



Temperatura otoczenia min./max.	-40 ... 85 °C
Napięcie robocze modułu	48 V AC/DC
stopień ochrony	IP67
Przekrój przewodu	0,24 mm ²
Ciężar	Patrz tabela u dołu



Dane techniczne

Numer materiałowy	Prąd, max.	Ilość przewodów	Kabel-Ø	Długość kabla	Ciężar
1834484167	4 A	3	4,5 mm	3 m	0,087 kg
1834484169	4 A	3	4,5 mm	5 m	0,139 kg
1834484248	4 A	3	4,5 mm	10 m	0,279 kg

Informacje Techniczne

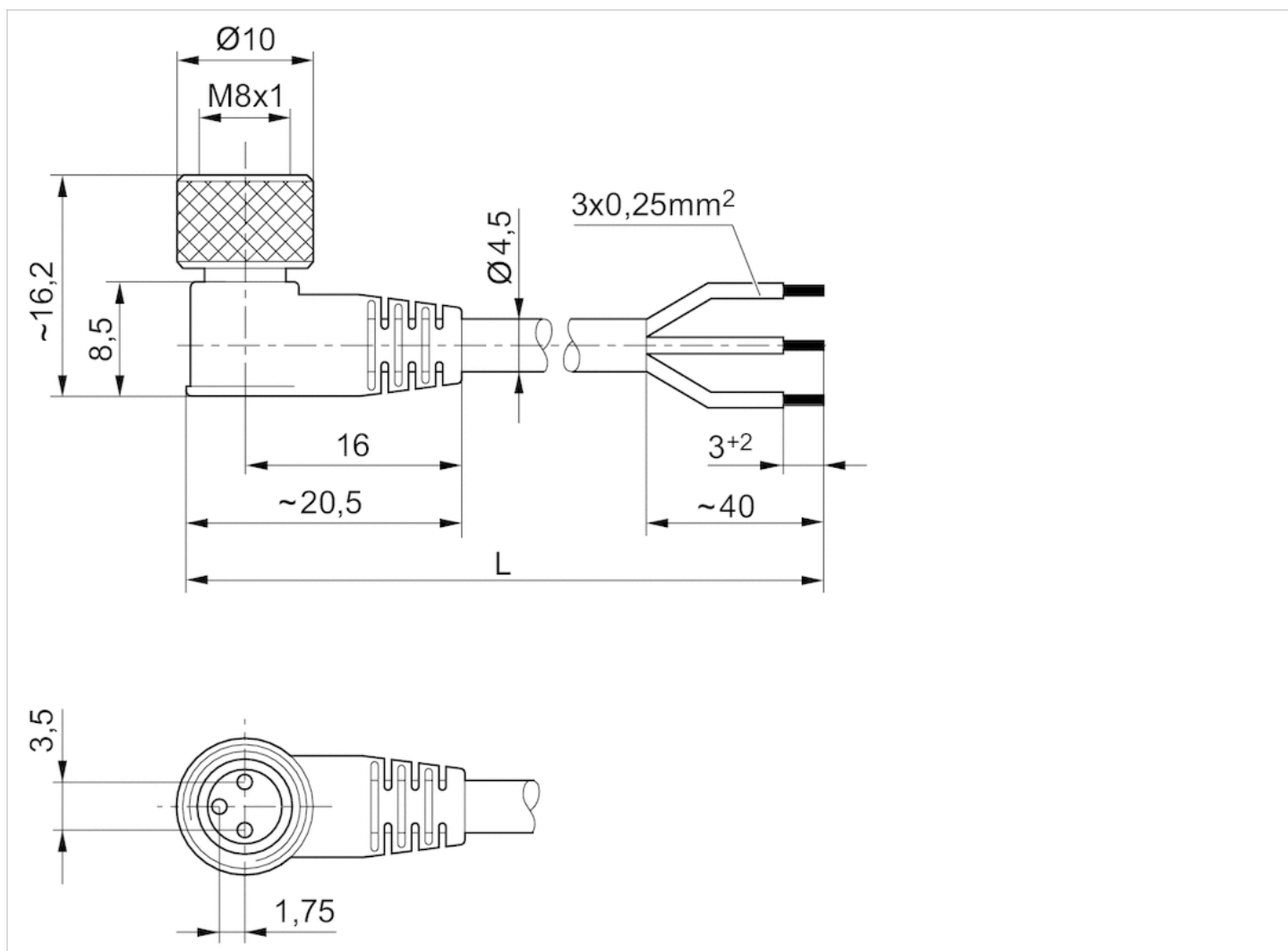
Podany stopień ochrony obowiązuje wyłącznie w zamontowanym i sprawdzonym stanie.

Informacje Techniczne

Materiał	
Obudowa	Poliuretan
Izolacja kabla	Poliuretan

Rozmiary

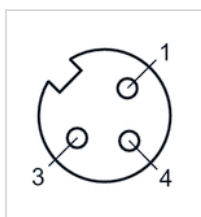
Rozmiary



L = długość

Funkcje styków

Układ styków gniazdo



- (1) BN=brązowy
- (3) BU=niebieski
- (4) BK=czarny

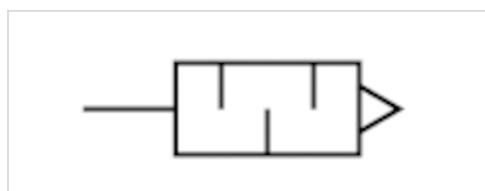
Tłumik akustyczny, seria SI1

- Stal nierdzewna



Ciśnienie robocze min/max
Temperatura otoczenia min./max.
Medium
Poziom ciśnienia akustycznego
Ciężar
Uwaga

0 ... 12 bar
-20 ... 150 °C
Sprężone powietrze
Patrz tabela u dołu
Patrz tabela u dołu
Charakterystyki przepływu znajdują się w pozycji „Wykresy”.



Dane techniczne

Numer materiałowy	Króciec sprężonego powietrza	Poziom ciśnienia akustycznego	Przepływ	Jednostka dostawy
			Qn	
R412010686	M5	68 dB	-	10 Szt.
R412010687	G 1/8	73 dB	1218 l/min	10 Szt.

Numer materiałowy	Ciężar	
R412010686	0,006 kg	-
R412010687	0,01 kg	1)

Ciężar jednej sztuki

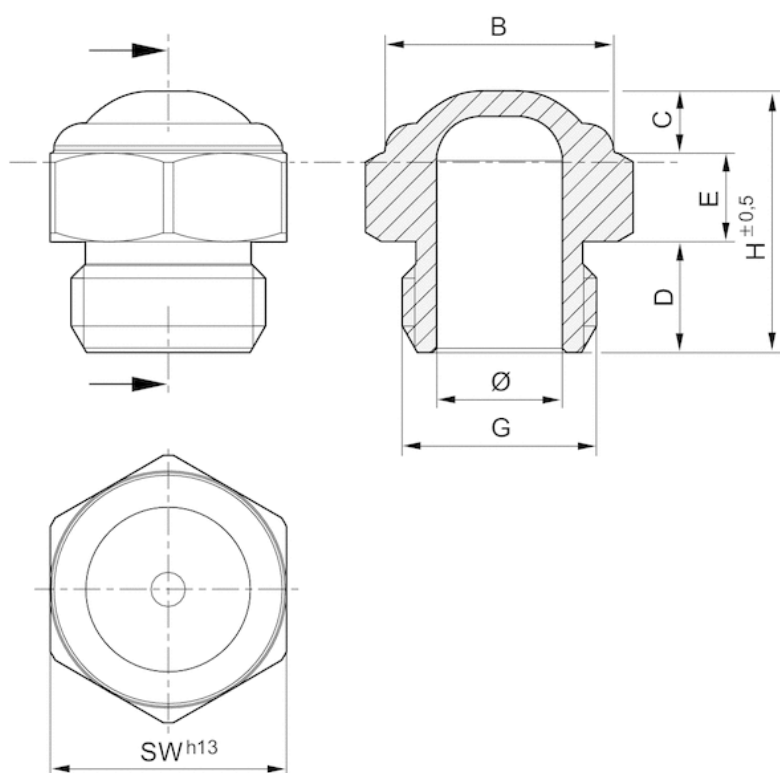
1) Przepływ znamionowy Qn przy p1 = 6 bar (wartość bezwzględna) wolnym strumieniem. Poziom ciśnienia akustycznego mierzony przy 6 bar w atmosferze fizycznej w odległości 1 m .

Informacje Techniczne

Materiał	
Tłumiki akustyczne	Stal nierdzewna
Gwint	Stal nierdzewna

Rozmiary

Rozmiary

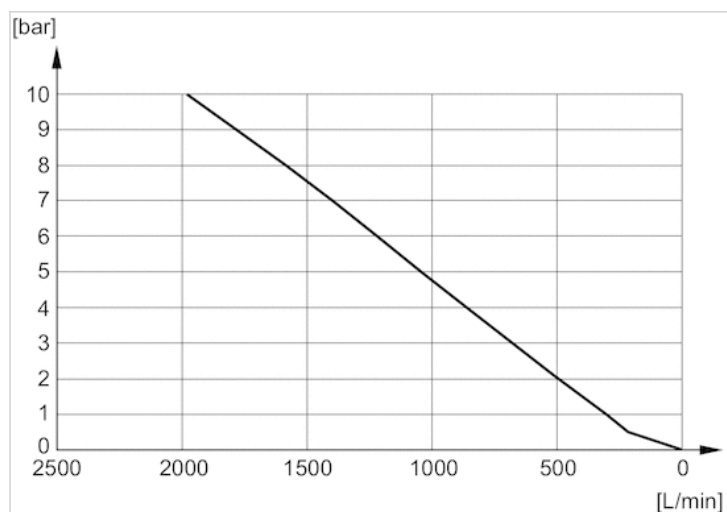


Rozmiary

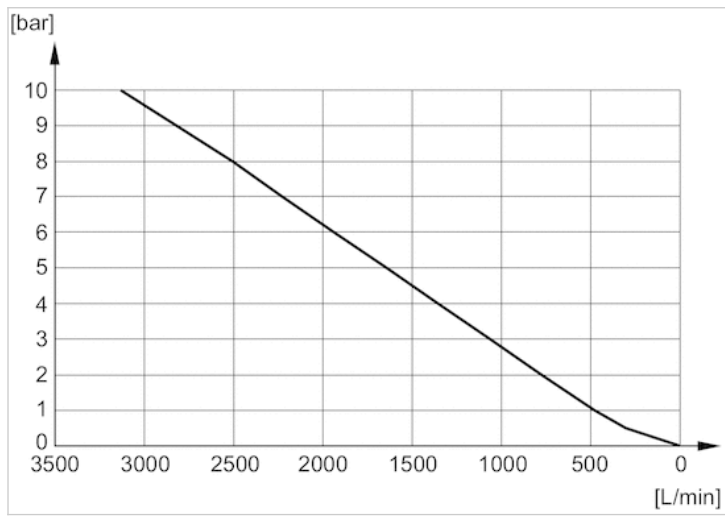
Numer materiałowy	Przyłącze G	Ø	B	D	E	H	SW
R412010686	M5	2.5	6.5	4	3	8	8
R412010687	G 1/8	6	11	6	4	15	13

Wykresy

Wykres przepływu R412010687



Wykres przepływu R412007817



Tłumik akustyczny, seria SI1

- Stal nierdzewna



Ciśnienie robocze min/max

0 ... 12 bar

Temperatura otoczenia min./max.

-20 ... 150 °C

Medium

Sprężone powietrze

Poziom ciśnienia akustycznego

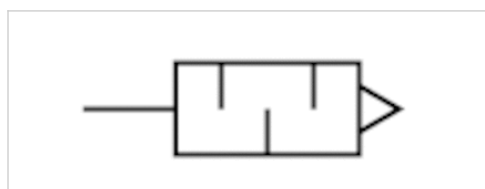
Patrz tabela u dołu

Ciężar

Patrz tabela u dołu

Uwaga

Charakterystyki przepływu znajdują się w pozycji „Wykresy”.



Dane techniczne

Numer materiałowy	Króciec sprężonego powietrza	Poziom ciśnienia akustycznego	Przepływ	Jednostka dostawy
			Qn	
R412010090	M5	85 dB	73 l/min	1 Szt.
R412010081	G 1/8	90 dB	1312 l/min	1 Szt.

Numer materiałowy	Ciężar
R412010090	0,003 kg
R412010081	0,011 kg

Ciężar jednej sztuki

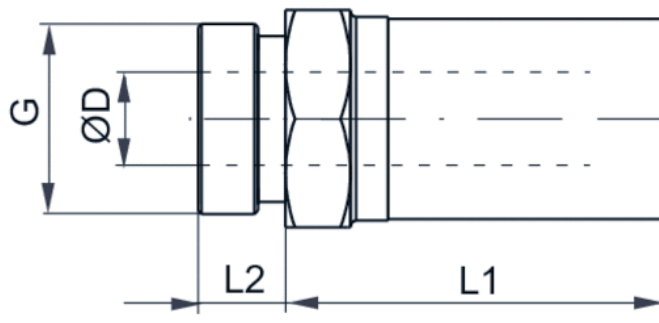
Przepływ znamionowy Qn przy p1 = 6 bar (wartość bezwzględna) wolnym strumieniem. Poziom ciśnienia akustycznego mierzony przy 6 bar w atmosferze fizycznej w odległości 1 m .

Informacje Techniczne

Materiał	
Tłumiki akustyczne	Stal nierdzewna
Gwint	Stal nierdzewna

Rozmiary

Rozmiary

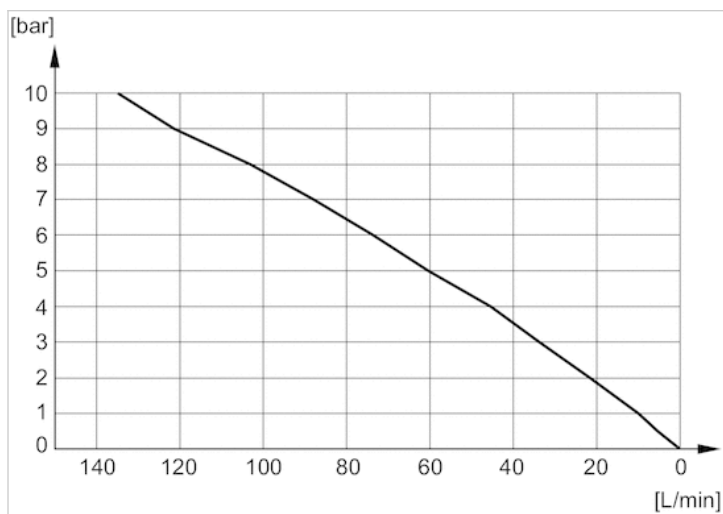


Rozmiary

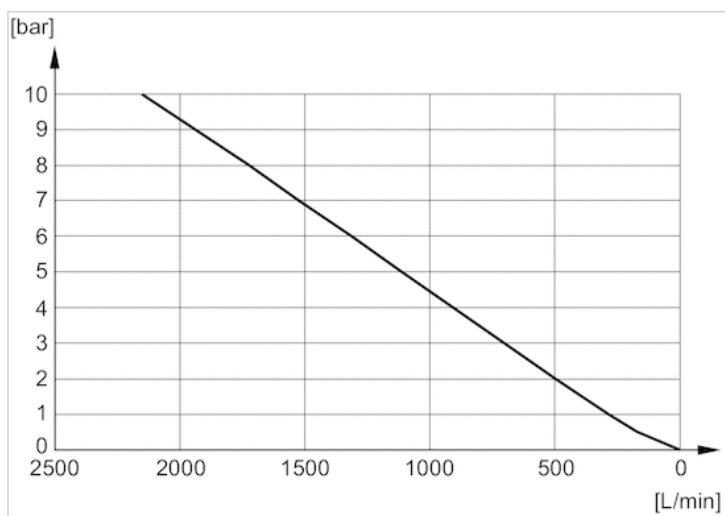
Numer materiałowy	Przyłącze G	SW	Ø D	L1	L2
R412010090	M5	8	3.1	10.5	3.5
R412010081	G 1/8	13	6.6	20	6

Wykresy

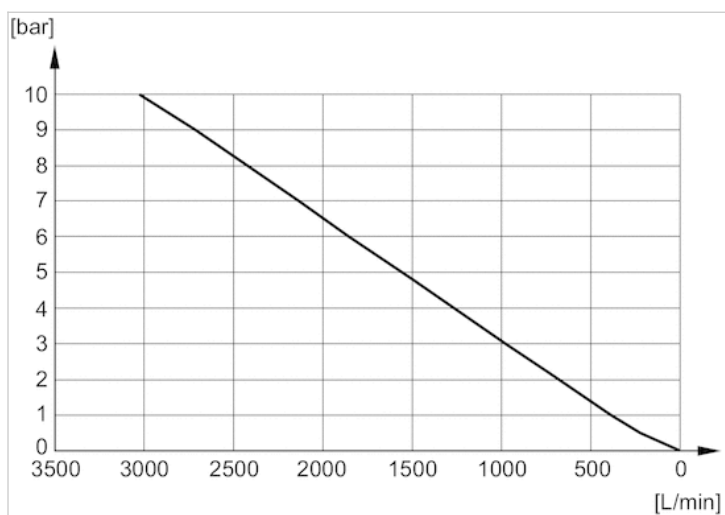
Wykres przepływu R412010090



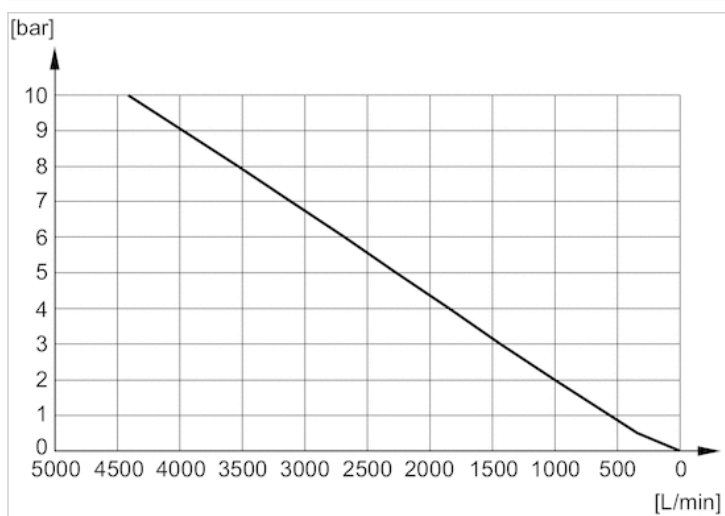
Wykres przepływu R412010081



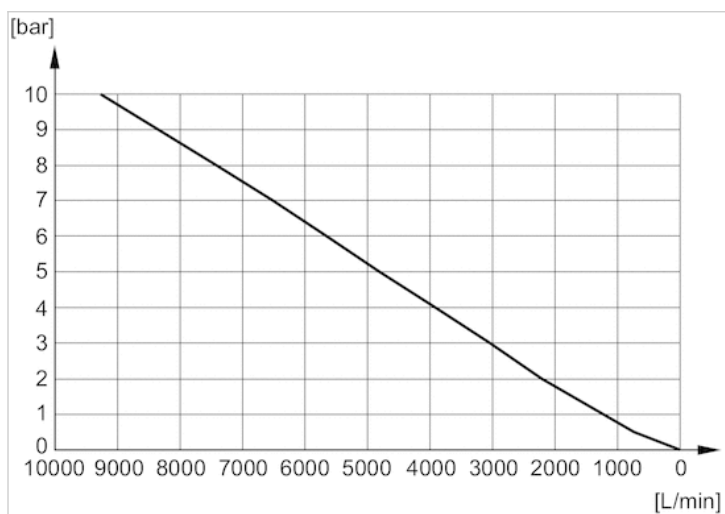
Wykres przepływu R412010082



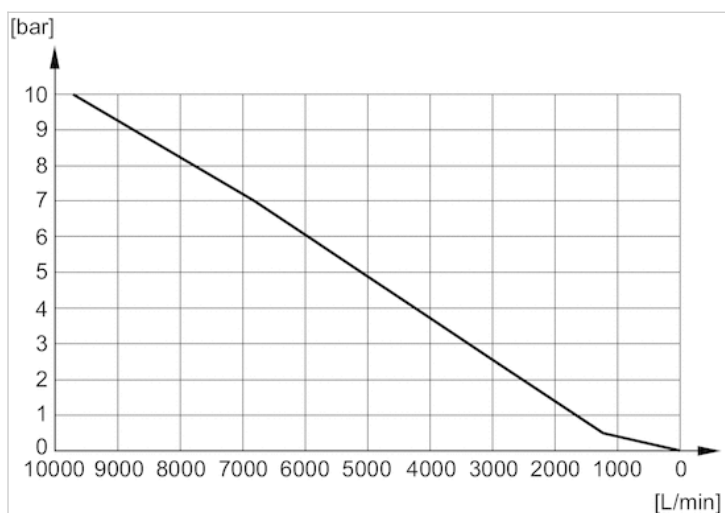
Wykres przepływu R412010083



Wykres przepływu R412010084



Wykres przepływu R412010085



Wykres przepływu R412010086

