

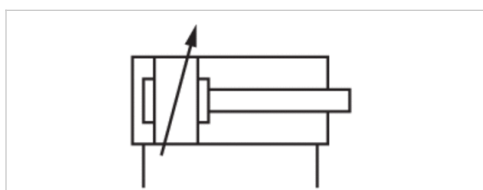
Cylinder z prętem montażowym, CNOMO

NFE 49-001, Seria C12P

- Ø 25-200 mm
- Przyłącza G 1/8 G 1/4 G 3/8 G 1/2 G 3/4
- dwustronnego działania
- Amortyzacja pneumatyczny regulowany
- Tłoczek gwint zewnętrzny
- Opcjonalnie żarowytrzymały



Normy	CNOMO / NFE 49-001
Króciec sprężonego powietrza	Gwint wewnętrzny
Ciśnienie robocze min./max	2 ... 10 bar
Temperatura otoczenia min./max.	-20 ... 80 °C
Temperatura medium min./maks.	-20 ... 80 °C
Medium	Sprężone powietrze
Maks. wielkość cząstek	50 µm
Zawartość oleju w sprężonym powietrzu	0 ... 5 mg/m ³
Ciśnienie służące do określania sił działania tłoka	6.3 bar



Dane techniczne

Śr. tłoka Gwint tłocznika Przyłącza Śr. tłocznika	25 mm M10x1,5 G 1/8 12 mm	32 mm M10x1,5 G 1/8 12 mm	40 mm M16x1,5 G 1/4 18 mm	50 mm M16x1,5 G 1/4 18 mm	63 mm M20x1,5 G 3/8 22 mm	80 mm M20x1,5 G 3/8 22 mm
Skok 25	7472021375	7472022357	7472406622	7472409225	R422700862	R422702161
50	7471323938	7472407255	7471323782	7472022353	7472408333	7472407308
75	7471326291	7471323019	7471323635	7471314844	7471323636	7472413875
80	-	-	-	7472410143	7471325687	R422702930
100	7472021306	7472022359	7471323351	7471325013	7471323565	R422711132
125	7472021423	7472415023	R422701702	7472406738	7471323564	R422701689
150	7471325225	7472020278	7472406392	7472020771	7472405191	7472407112
200	7472021307	7472406069	7471327025	7472406297	7471317716	7471325322
250	7472021425	7472408135	7472408589	7472406739	7471324119	7472406380
300	7472410994	7472407872	7471323634	7472410346	7472409996	R422710660
350	7472021270	7472415302	7472411100	R422701688	-	7472408586
400	7472401648	-	7472407010	7472409603	7472409320	7472407310
450	-	-	7471324059	-	-	R422702463
500	7472415190	7471323208	7472409157	7472409483	R422702553	-

Śr. tłoka Gwint tłoczyska Przyłącza Śr. tłoczyska	100 mm M27x2 G 1/2 30 mm	125 mm M27x2 G 1/2 30 mm	160 mm M36x2 G 3/4 40 mm	200 mm M36x2 G 3/4 40 mm
Skok 25	7472407578	R422709969	-	-
50	7472406603	7472408335	7472408336	7472408337
75	7471322980	7471325478	7472406019	7471326900
80	R422706127	7472409363	-	-
100	7472406081	7472023817	7472408334	7472408338
125	7471323871	7471323873	7471323872	7472020636
150	7472406273	7471325104	7472407361	7471305476
200	7472407023	R422705433	R422705841	7472408625
250	7471325321	7471323026	7471315415	-
300	7472025400	7472406294	7472411971	-
350	7471323563	7472410120	-	-
400	7472406082	R422703534	R422705879	7472023503
450	7472022334	7472408587	-	-
500	7471326316	7471323826	7472414254	7472406281

Dalsze warianty są dostępne w centrach dystrybucyjnych AVENTICS.

Dane techniczne

Śr. tłoka	25 mm	32 mm	40 mm	50 mm	63 mm	80 mm
Siła tłoka przy wsuwaniu	238 N	435 N	600 N	1077 N	1724 N	2927 N
Siła tłoka przy wysuwaniu	309 N	507 N	792 N	1237 N	1964 N	3167 N
Ciężar 0 mm skok	0,33 kg	0,38 kg	0,75 kg	1,1 kg	1,93 kg	2,03 kg
Ciężar +10 mm skok	0,028 kg	0,035 kg	0,055 kg	0,068 kg	0,086 kg	0,137 kg
Skok max.	1600 mm	1600 mm	1900 mm	2100 mm	2500 mm	2600 mm

Śr. tłoka	100 mm	125 mm	160 mm	200 mm
Siła tłoka przy wsuwaniu	4503 N	7286 N	11875 N	19000 N
Siła tłoka przy wysuwaniu	4948 N	7731 N	12667 N	19792 N
Ciężar 0 mm skok	4,2 kg	5,06 kg	11,6 kg	14,5 kg
Ciężar +10 mm skok	0,183 kg	0,202 kg	0,352 kg	0,54 kg
Skok max.	2600 mm	2600 mm	2600 mm	2600 mm

Informacje Techniczne

Punkt rosy pod ciśnieniem musi leżeć co najmniej 15 °C poniżej temperatury otoczenia i medium i może wynosić max. 3 °C .
Zawartość oleju w sprężonym powietrzu musi być stała przez cały okres żywotności.

Stosować wyłącznie oleje zaaprobowane przez firmę AVENTICS. Więcej informacji znajduje się w dokumencie „Informacje techniczne“ (dostępny w MediaCentre).

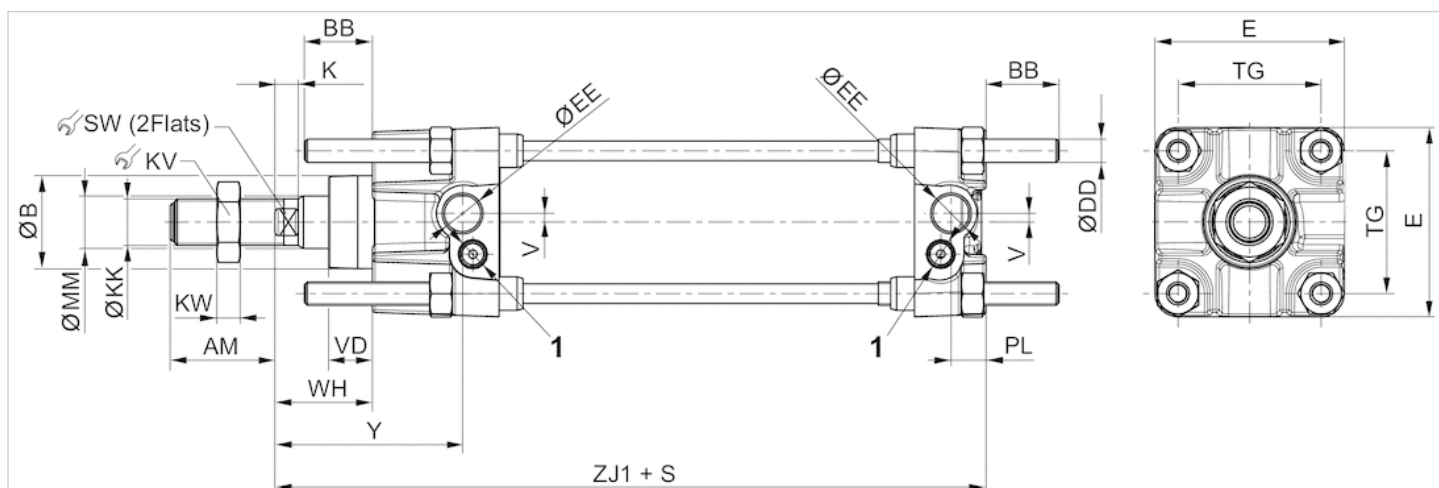
Opcjonalne warianty żarowytrzymałe nadają się do stosowania w temperaturach do 120 °C i nie posiadają tłoka magnetycznego.
W Media Centre znajduje się klucz zamówieniowy i wszystkie właściwe konfiguracje (informacje dla klientów).

Informacje Techniczne

Materiał	
Rura cylindra	aluminium, anodowany
Tłoczyisko	Stal nierdzewna
Pokrywa przednia	aluminium
Pokrywa końcowa	aluminium
Uszczelka	Poliuretan
Nakrętka tłoczyiska	Stal, ocynkowany
Pręt montażowy	Stal nierdzewna

Rozmiary

Rozmiary



1) śruba dławiąca

S=skok

Rozmiary

Śr. tłoka	AM	BB	Ø B e9	Ø DD	E	Ø EE	K	Ø KK	KV	KW	Ø MM	PL	SW	TG	V	VD	WH	Y
25 mm	20	17	25	M6	40	G1/8	6	M10x1,5	17	5	12	9	8	28	-	15	25	44
32 mm	20	17	25	M6	45	G1/8	6	M10x1,5	17	5	12	9	8	33	-	15	25	44
40 mm	36	17	32	M6	52	G1/4	8	M16x1,5	24	8	18	12	13	40	3	15	34	65
50 mm	36	23	32	M8	65	G1/4	8	M16x1,5	24	8	18	12	13	49	3	15	34	65
63 mm	46	23	45	M8	75	G3/8	10	M20x1,5	30	10	22	14	17	59	5	20	39	71
80 mm	46	28	45	M10	95	G3/8	10	M20x1,5	30	10	22	14	17	75	9	20	39	71
100 mm	63	28	55	M10	115	G1/2	16	M27x2	41	13,5	30	18	22	90	-	20	47	84
125 mm	63	34	55	M12	140	G1/2	16	M27x2	41	13,5	30	18	22	110	-	20	47	84
160 mm	85	42	65	M16	180	G3/4	16	M36x2	55	18	40	25	32	140	-	25	50	95
200 mm	85	42	65	M16	220	G3/4	16	M36x2	55	18	40	25	32	175	-	25	50	95

Śr. tłoka

25 mm

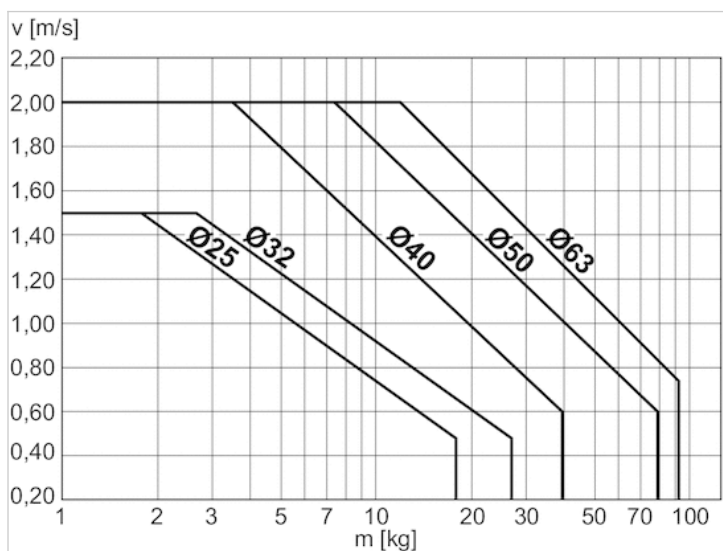
ZJ1

105

Śr. tłoka	ZJ1
32 mm	105
40 mm	144
50 mm	144
63 mm	164
80 mm	164
100 mm	192
125 mm	192
160 mm	230
200 mm	230

Wykresy

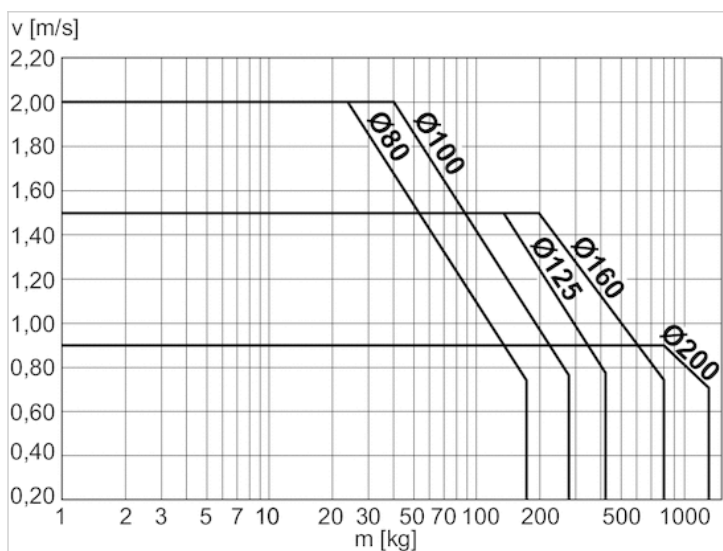
Wykres amortyzacji



v = prędkość tłoka [m/s]

m = amortyzowalna masa [kg]

Wykres amortyzacji



v = prędkość tłoka [m/s]

m = amortyzowalna masa [kg]

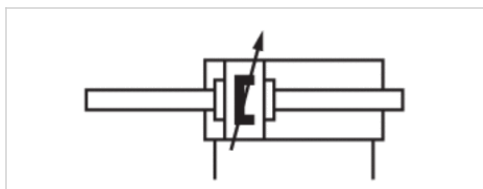
Cylinder z prętem montażowym, CNOMO

NFE 49-001, Seria C12P

- Ø 32-200 mm
- Przyłącza G 1/8 G 1/4 G 3/8 G 1/2 G 3/4
- dwustronnego działania
- z tłokiem magnetycznym
- Amortyzacja pneumatyczny regulowany
- Tłoczysko gwint zewnętrzny
- Tłoczysko dwustronne
- Opcjonalnie żarowytrzymały



Normy	CNOMO / NFE 49-001
Króciec sprężonego powietrza	Gwint wewnętrzny
Ciśnienie robocze min./max	2 ... 10 bar
Temperatura otoczenia min./max.	-20 ... 80 °C
Temperatura medium min./maks.	-20 ... 80 °C
Medium	Sprężone powietrze
Maks. wielkość cząstek	50 µm
Zawartość oleju w sprężonym powietrzu	0 ... 5 mg/m ³
Ciśnienie służące do określania sił działania tłoka	6.3 bar



Dane techniczne

Śr. tłoka Gwint tłoczyska Przyłącza Śr. tłoczyska	32 mm M10x1,5 G 1/8 12 mm	40 mm M16x1,5 G 1/4 18 mm	50 mm M16x1,5 G 1/4 18 mm	63 mm M16x1,5 G 1/4 22 mm	80 mm M20x1,5 G 3/8 22 mm	100 mm M27x2 G 1/2 30 mm
Skok 25	7472402181	7472023529	R422703905	-	-	-
50	7472021550	7472022041	7471324420	7471326289	7472406150	R422708943
75	7471317888	7472022042	7471310083	-	-	7471324896
80	7472023405	7472023994	-	-	-	-
100	7471312799	7472022040	7471317521	7472023562	-	7471311782
125	R422702965	-	R422700407	7471325319	-	-
150	-	7471317115	7471324774	7471321341	7471317054	7471323790
200	R422710055	7472025980	7471322385	7472023563	7471315154	7472022039
250	R422711629	-	7471320419	-	7471314450	7471326059
300	-	R422703040	7471321031	-	R422710174	-
350	-	-	R422703927	-	7472414071	-
400	-	7471325091	7471318216	R422705208	7471323908	7472411264

Śr. tłoka Gwint tłoczyska Przyłącza Śr. tłoczyska	32 mm M10x1,5 G 1/8 12 mm	40 mm M16x1,5 G 1/4 18 mm	50 mm M16x1,5 G 1/4 18 mm	63 mm M16x1,5 G 1/4 22 mm	80 mm M20x1,5 G 3/8 22 mm	100 mm M27x2 G 1/2 30 mm
450	7472020401	-	-	7471326742	-	-
500	-	-	R422709680	7471321871	7472024901	-

Śr. tłoka Gwint tłoczyska Przyłącza Śr. tłoczyska	125 mm M27x2 G 1/2 30 mm	160 mm M36x2 G 3/4 40 mm	200 mm M36x2 G 3/4 40 mm
Skok 25	-	-	-
50	-	R422715098	R422715100
75	-	-	-
80	-	-	-
100	7471326797	R422715099	R422715101
125	-	-	-
150	7471326351	-	-
200	7472020130	-	-
250	R422702924	-	-
300	7471313096	-	-
350	-	-	-
400	-	-	-
450	-	-	-
500	-	-	-

Dalsze warianty są dostępne w centrach dystrybucyjnych AVENTICS.

Dane techniczne

Śr. tłoka	32 mm	40 mm	50 mm	63 mm	80 mm	100 mm
Siła tłoka przy wsuwaniu	435 N	600 N	1077 N	1724 N	2927 N	4503 N
Siła tłoka przy wysuwaniu	435 N	600 N	1077 N	1724 N	2927 N	4503 N
Ciężar 0 mm skok	0,45 kg	1 kg	1,35 kg	2,37 kg	2,47 kg	5,2 kg
Ciężar +10 mm skok	0,035 kg	0,055 kg	0,068 kg	0,086 kg	0,137 kg	0,183 kg
Skok max.	1600 mm	1900 mm	2100 mm	2500 mm	2600 mm	2600 mm

Śr. tłoka	125 mm	160 mm	200 mm
Siła tłoka przy wsuwaniu	7286 N	11875 N	19000 N
Siła tłoka przy wysuwaniu	7286 N	11875 N	19000 N
Ciężar 0 mm skok	6,05 kg	12,9 kg	16,3 kg
Ciężar +10 mm skok	0,202 kg	0,352 kg	0,54 kg
Skok max.	2600 mm	2600 mm	2600 mm

Informacje Techniczne

Punkt rosy pod ciśnieniem musi leżeć co najmniej 15 °C poniżej temperatury otoczenia i medium i może wynosić max. 3 °C .
Zawartość oleju w sprężonym powietrzu musi być stała przez cały okres żywotności.
Stosować wyłącznie oleje zaaprobowane przez firmę AVENTICS. Więcej informacji znajduje się w dokumencie „Informacje techniczne“ (dostępny w MediaCentre).

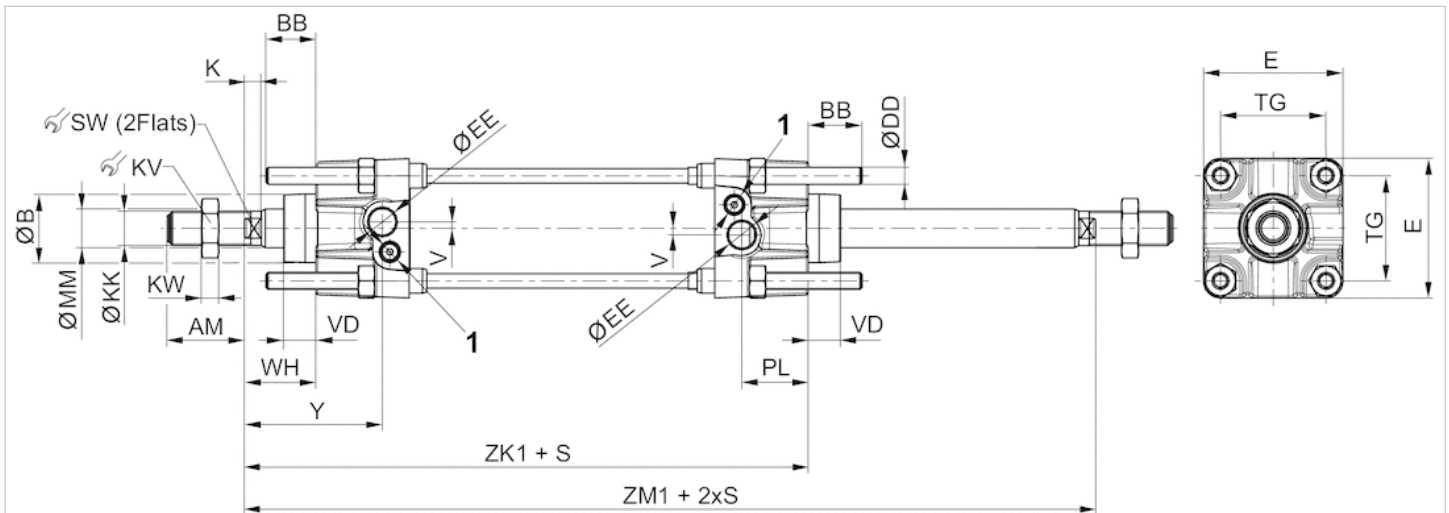
Opcjonalne warianty żarowytrzymałe nadają się do stosowania w temperaturach do 120 °C i nie posiadają tłoka magnetycznego.
W Media Centre znajduje się klucz zamówieniowy i wszystkie właściwe konfiguracje (informacje dla klientów).

Informacje Techniczne

Materiał	
Rura cylindra	aluminium, anodowany
Tłoczek	Stal nierdzewna
Pokrywa przednia	aluminium
Pokrywa końcowa	aluminium
Uszczelka	Poliuretan
Nakrętka tłoczenia	Stal, ocynkowany
Pręt montażowy	Stal nierdzewna

Rozmiary

Rozmiary



1) śruba dławiąca

S=skok

Rozmiary

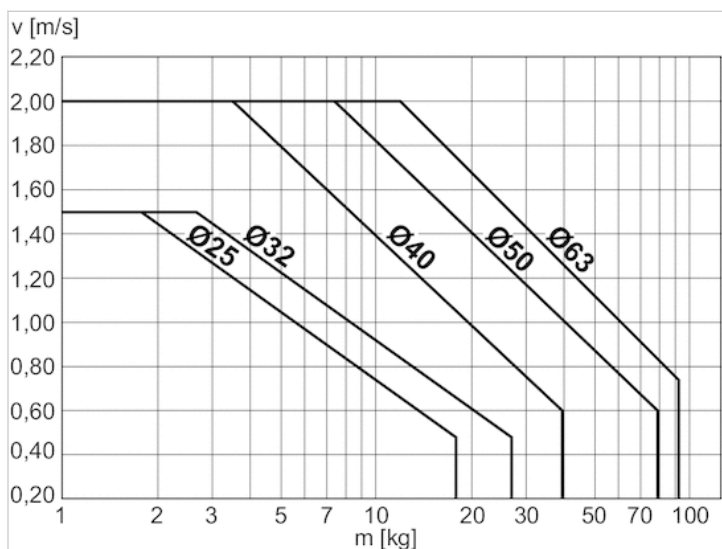
Śr. tłoka	AM	BB	Ø B e9	Ø DD	E	Ø EE	K	Ø KK	KV	KW	Ø MM	PL	SW	TG	V	VD	WH	Y
32 mm	20	17	25	M6	45	G1/8	6	M10x1,5	17	5	12	15	8	33	-	15	25	44
40 mm	36	17	32	M6	52	G1/4	8	M16x1,5	24	8	18	31	13	40	3	15	34	65
50 mm	36	23	32	M8	65	G1/4	8	M16x1,5	24	8	18	31	13	49	3	15	34	65
63 mm	46	23	45	M8	75	G3/8	10	M20x1,5	30	10	22	32	17	59	5	20	39	71
80 mm	46	28	45	M10	95	G3/8	10	M20x1,5	30	10	22	32	17	75	9	20	39	71
100 mm	63	28	55	M10	115	G1/2	16	M27x2	41	13.5	30	37	22	90	-	20	47	84

Śr. tłoka	AM	BB	Ø B e9	Ø DD	E	Ø EE	K	Ø KK	KV	KW	Ø MM	PL	SW	TG	V	VD	WH	Y
125 mm	63	34	55	M12	140	G1/2	16	M27x2	41	13.5	30	37	22	110	-	20	47	84
160 mm	85	42	65	M16	180	G3/4	16	M36x2	55	18	40	45	32	140	-	25	50	95
200 mm	85	42	65	M16	220	G3/4	16	M36x2	55	18	40	45	32	175	-	25	50	95

Śr. tłoka	ZK1	ZM1
32 mm	115	140
40 mm	163	197
50 mm	163	197
63 mm	182	221
80 mm	182	221
100 mm	211	258
125 mm	211	258
160 mm	250	300
200 mm	250	300

Wykresy

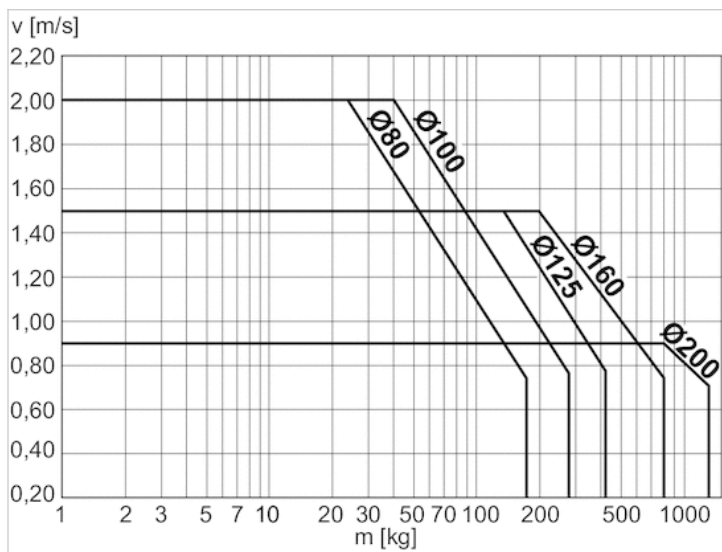
Wykres amortyzacji



v = prędkość tłoka [m/s]

m = amortyzowalna masa [kg]

Wykres amortyzacji



v = prędkość tłoka [m/s]

m = amortyzowalna masa [kg]

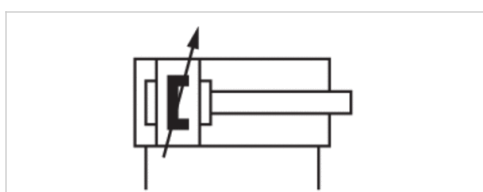
Cylinder z prętem montażowym, CNOMO

NFE 49-001, Seria C12P

- Ø 32-200 mm
- Przyłącza G 1/8 G 1/4 G 3/8 G 1/2 G 3/4
- dwustronnego działania
- z tłokiem magnetycznym
- Amortyzacja pneumatyczny regulowany
- Tłoczysko gwint zewnętrzny



Normy	CNOMO / NFE 49-001
Króciec sprężonego powietrza	Gwint wewnętrzny
Ciśnienie robocze min/max	2 ... 10 bar
Temperatura otoczenia min./max.	-20 ... 80 °C
Temperatura medium min./maks.	-20 ... 80 °C
Medium	Sprężone powietrze
Maks. wielkość cząstek	50 µm
Zawartość oleju w sprężonym powietrzu	0 ... 5 mg/m ³
Ciśnienie służące do określania sił działania tłoka	6.3 bar



Dane techniczne

Śr. tłoka Gwint tłoczyska Przyłącza Śr. tłoczyska	32 mm M10x1,5 G 1/8 12 mm	40 mm M16x1,5 G 1/4 18 mm	50 mm M16x1,5 G 1/4 18 mm	63 mm M20x1,5 G 3/8 22 mm	80 mm M20x1,5 G 3/8 22 mm	100 mm M27x2 G 1/2 30 mm
Skok 25	7472404382	7472414609	7472408174	R422702945	7472408202	7471316187
50	7472020373	7471322877	7471310407	7471315000	7472408249	7472408250
75	7472011002	7472012002	7472013002	7472014002	7472015001	7472016000
80	7471318835	R422702911	7471311603	R422705004	7472408200	-
100	7472023181	7471321388	7471313232	7472407475	7472408362	7472408141
125	7472408151	7471315903	7472020079	-	7472415199	R422701648
150	R422702876	7472408158	7471315002	7472408187	7472406097	-
200	R422701368	7471318717	R422701344	7471318262	R422709529	7471314208
250	-	R422702877	7472408176	-	7471318287	-
300	7471312499	7471326645	R422702811	7472414341	7471314123	-
350	7471314851	7471326094	7471319643	7472405557	7472408196	7472415026
400	7471313425	7472408161	7472408179	7472408189	7471326646	-
450	-	7472403842	7472404259	7472404354	-	7472020146
500	-	7471320525	7472411255	R422703385	7472407113	R422709968

Śr. tłoka Gwint tłoczyńska Przyłącza Śr. tłoczyńska	125 mm M27x2 G 1/2 30 mm	160 mm M36x2 G 3/4 40 mm	200 mm M36x2 G 3/4 40 mm
Skok 25	R422703160	-	-
50	7472408219	7472408208	7472408361
75	7472017000	7472018014	7472019014
80	-	-	-
100	7471316303	7472408363	7472408364
125	7472408214	7472411000	7472408203
150	R422709768	7472408207	-
200	7472408217	-	R422702875
250	-	-	-
300	7471314424	7472408137	7472409554
350	7472411257	-	-
400	7472408218	7472406567	7472408205
450	-	-	-
500	R422703390	7472408209	7472408206

Dalsze warianty są dostępne w centrach dystrybucyjnych AVENTICS.

Dane techniczne

Śr. tłoka	32 mm	40 mm	50 mm	63 mm	80 mm	100 mm
Siła tłoka przy wsuwaniu	435 N	600 N	1077 N	1724 N	2927 N	4503 N
Siła tłoka przy wysuwaniu	507 N	792 N	1237 N	1964 N	3167 N	4948 N
Ciężar 0 mm skok	0,38 kg	0,75 kg	1,1 kg	1,93 kg	2,03 kg	4,2 kg
Ciężar +10 mm skok	0,035 kg	0,055 kg	0,068 kg	0,086 kg	0,137 kg	0,183 kg
Skok max.	1600 mm	1900 mm	2100 mm	2500 mm	2600 mm	2600 mm

Śr. tłoka	125 mm	160 mm	200 mm
Siła tłoka przy wsuwaniu	7286 N	11875 N	19000 N
Siła tłoka przy wysuwaniu	7731 N	12667 N	19792 N
Ciężar 0 mm skok	5,06 kg	11,6 kg	14,5 kg
Ciężar +10 mm skok	0,202 kg	0,352 kg	0,54 kg
Skok max.	2600 mm	2600 mm	2600 mm

Informacje Techniczne

Punkt rosy pod ciśnieniem musi leżeć co najmniej 15 °C poniżej temperatury otoczenia i medium i może wynosić max. 3 °C . Zawartość oleju w sprężonym powietrzu musi być stała przez cały okres żywotności.

Stosować wyłącznie oleje zaaprobowane przez firmę AVENTICS. Więcej informacji znajduje się w dokumencie „Informacje techniczne“ (dostępny w MediaCentre).

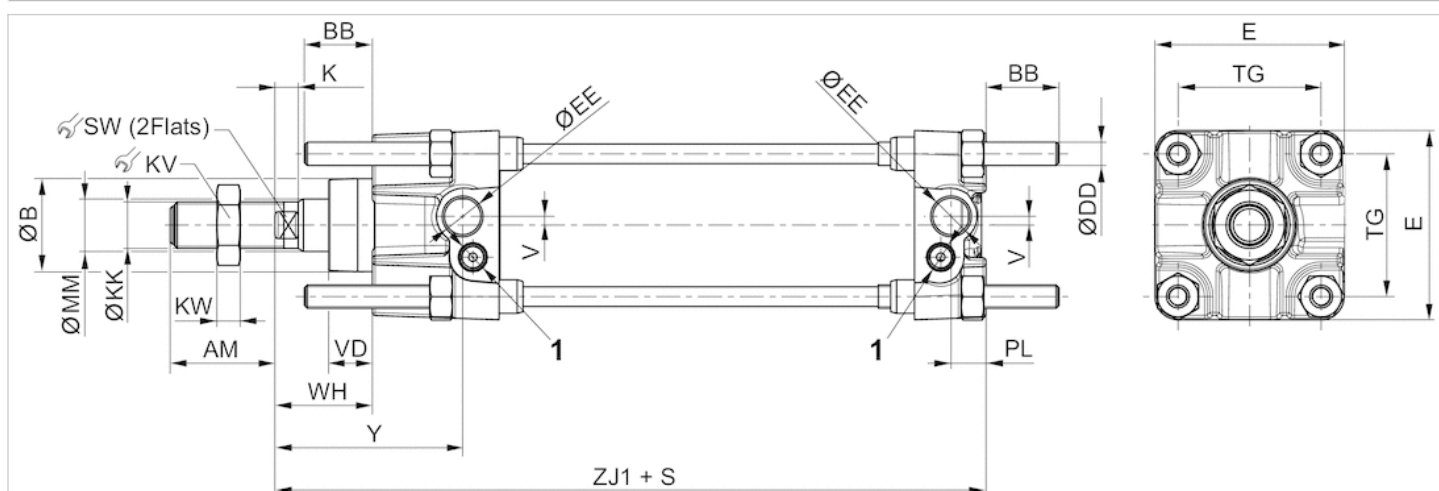
W Media Centre znajduje się klucz zamówieniowy i wszystkie właściwe konfiguracje (informacje dla klientów).

Informacje Techniczne

Materiał	
Rura cylindra	aluminium, anodowany
Tłoczyisko	Stal nierdzewna
Pokrywa przednia	aluminium
Pokrywa końcowa	aluminium
Uszczelka	Poliuretan
Nakrętka tłoczyiska	Stal, ocynkowany
Pręt montażowy	Stal nierdzewna

Rozmiary

Rozmiary



1) śruba dławiąca

S=skok

Rozmiary

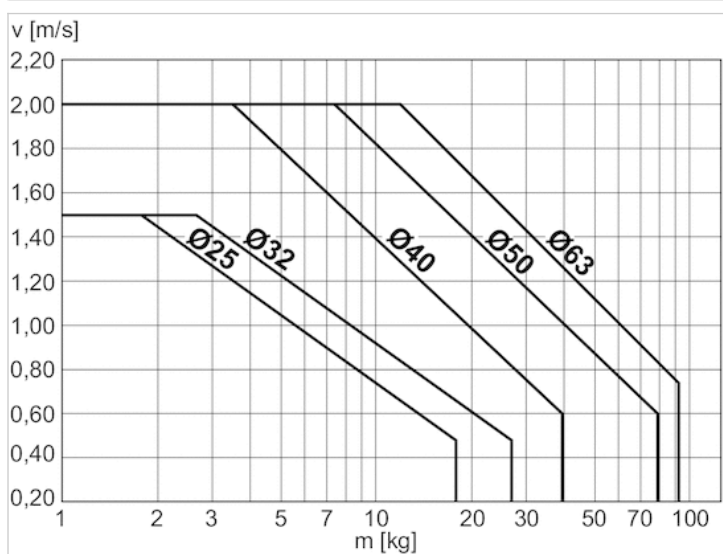
Śr. tłoka	AM	BB	Ø B e9	Ø DD	E	Ø EE	K	Ø KK	KV	KW	Ø MM	PL	SW	TG	V	VD	WH	Y
32 mm	20	17	25	M6	45	G1/8	6	M10x1,5	17	5	12	9	8	33	-	15	25	44
40 mm	36	17	32	M6	52	G1/4	8	M16x1,5	24	8	18	12	13	40	3	15	34	65
50 mm	36	23	32	M8	65	G1/4	8	M16x1,5	24	8	18	12	13	49	3	15	34	65
63 mm	46	23	45	M8	75	G3/8	10	M20x1,5	30	10	22	14	17	59	5	20	39	71
80 mm	46	28	45	M10	95	G3/8	10	M20x1,5	30	10	22	14	17	75	9	20	39	71
100 mm	63	28	55	M10	115	G1/2	16	M27x2	41	13.5	30	18	22	90	-	20	47	84
125 mm	63	34	55	M12	140	G1/2	16	M27x2	41	13.5	30	18	22	110	-	20	47	84
160 mm	85	42	65	M16	180	G3/4	16	M36x2	55	18	40	25	32	140	-	25	50	95
200 mm	85	42	65	M16	220	G3/4	16	M36x2	55	18	40	25	32	175	-	25	50	95

Śr. tłoka	ZJ1
32 mm	105
40 mm	144

Śr. tłoka	ZJ1
50 mm	144
63 mm	164
80 mm	164
100 mm	192
125 mm	192
160 mm	230
200 mm	230

Wykresy

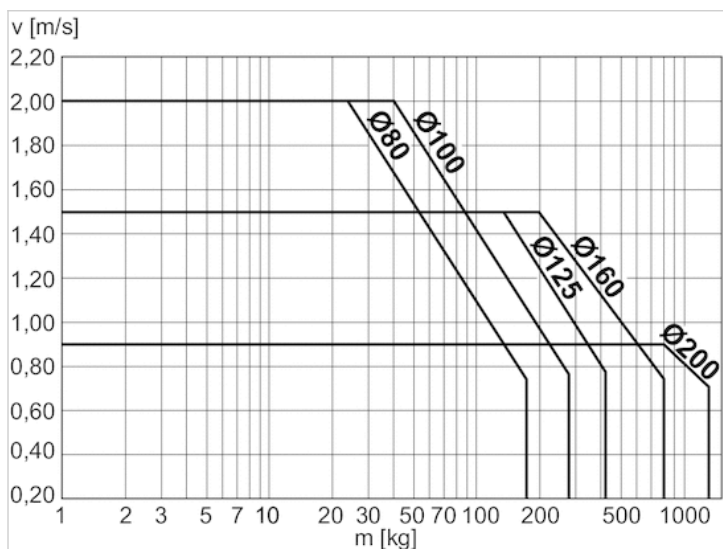
Wykres amortyzacji



v = prędkość tłoka [m/s]

m = amortyzowalna masa [kg]

Wykres amortyzacji



v = prędkość tłoka [m/s]

m = amortyzowalna masa [kg]

Cylinder z prętem montażowym, CNOMO

NFE 49-001, Seria C12P

- Ø 25-200 mm
- Przyłącza G 1/8 G 1/4 G 3/8 G 1/2 G 3/4
- dwustronnego działania
- z tłokiem magnetycznym
- Amortyzacja pneumatyczny regulowany
- z mocowaniem wahliwym MT4
- Tłoczysko gwint zewnętrzny
- Opcjonalnie żarowytrzymały



Normy

Króciec sprężonego powietrza

Ciśnienie robocze min/max

Temperatura otoczenia min./max.

Temperatura medium min./maks.

Medium

Maks. wielkość cząstek

Zawartość oleju w sprężonym powietrzu

Ciśnienie służące do określania sił działania tłoka

CNOMO / NFE 49-001

Gwint wewnętrzny

2 ... 10 bar

-20 ... 80 °C

-20 ... 80 °C

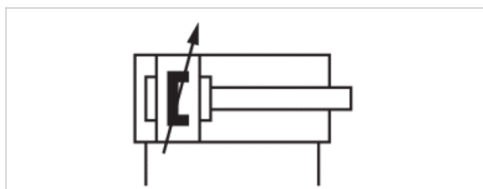
Sprężone powietrze

50 µm

0 ... 5 mg/m³

6.3 bar

Dostarczony produkt może się różnić od pokazanego na ilustracji.



Dane techniczne

Śr. tłoka Gwint tłoczyska Przyłącza Śr. tłoczyska	25 mm M10x1,5 G 1/8 12 mm	32 mm M10x1,5 G 1/8 12 mm	40 mm M16x1,5 G 1/4 18 mm	50 mm M16x1,5 G 1/4 18 mm	63 mm M20x1,5 G 3/8 22 mm	80 mm M20x1,5 G 3/8 22 mm
Skok 25	R422715102	R422715104	R422715106	R422715108	R422715110	-
50	R422715103	R422715105	R422715107	R422715109	R422715111	R422715112
100	-	-	-	-	-	R422715113

Śr. tłoka Gwint tłoczyska Przyłącza Śr. tłoczyska	100 mm M27x2 G 1/2 30 mm	125 mm M27x2 G 1/2 30 mm	160 mm M36x2 G 3/4 40 mm	200 mm M36x2 G 3/4 40 mm
Skok 25	-	-	-	-
50	R422715114	R422715116	R422715118	R422715120
100	R422715115	R422715117	R422715119	R422715121

Dalsze warianty są dostępne w centrach dystrybucyjnych AVENTICS.

Dane techniczne

Śr. tłoka	25 mm	32 mm	40 mm	50 mm	63 mm	80 mm
Siła tłoka przy wsuwaniu	238 N	435 N	600 N	1077 N	1724 N	2927 N
Siła tłoka przy wysuwaniu	309 N	507 N	792 N	1237 N	1964 N	3167 N
Ciążar 0 mm skok	0,33 kg	0,38 kg	0,75 kg	1,1 kg	1,93 kg	2,03 kg
Ciążar +10 mm skok	0,028 kg	0,035 kg	0,055 kg	0,068 kg	0,086 kg	0,137 kg
Skok max.	1600 mm	1600 mm	1900 mm	2100 mm	2500 mm	2600 mm

Śr. tłoka	100 mm	125 mm	160 mm	200 mm
Siła tłoka przy wsuwaniu	4503 N	7286 N	11875 N	19000 N
Siła tłoka przy wysuwaniu	4948 N	7731 N	12667 N	19792 N
Ciążar 0 mm skok	4,2 kg	5,06 kg	11,6 kg	14,5 kg
Ciążar +10 mm skok	0,183 kg	0,202 kg	0,352 kg	0,54 kg
Skok max.	2600 mm	2600 mm	2600 mm	2600 mm

Informacje Techniczne

Punkt rosy pod ciśnieniem musi leżeć co najmniej 15 °C poniżej temperatury otoczenia i medium i może wynosić max. 3 °C . Zawartość oleju w sprężonym powietrzu musi być stała przez cały okres żywotności.

Stosować wyłącznie oleje zaakceptowane przez firmę AVENTICS. Więcej informacji znajduje się w dokumencie „Informacje techniczne“ (dostępny w MediaCentre).

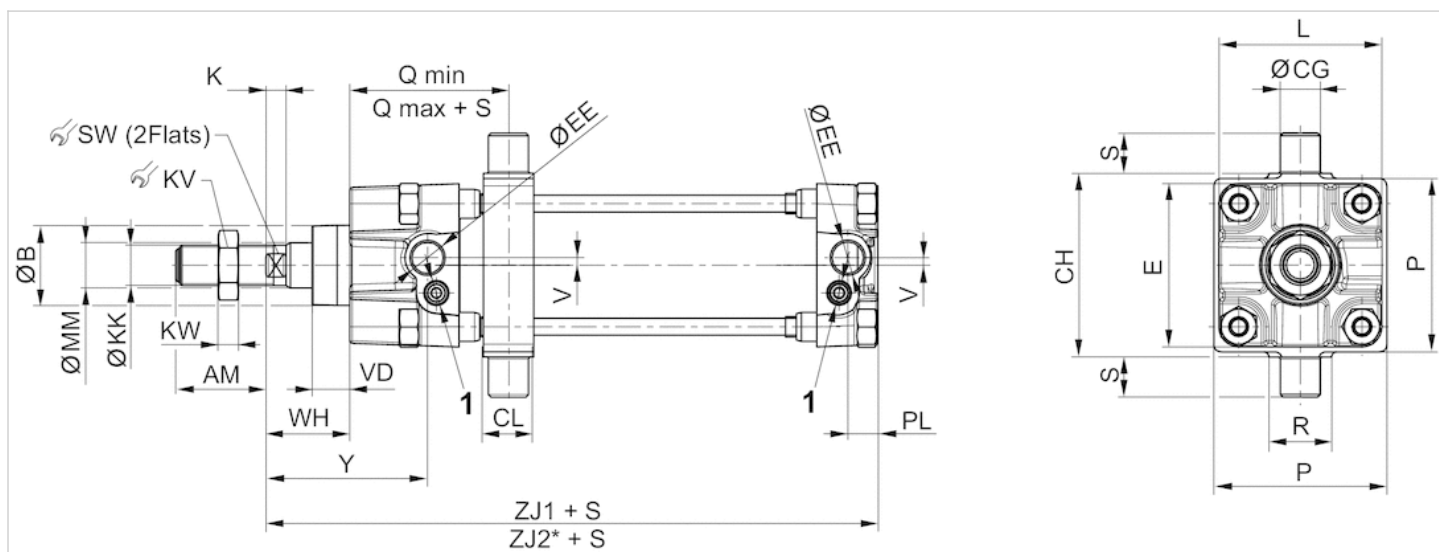
Opcjonalne warianty żarowytrzymałe nadają się do stosowania w temperaturach do 120 °C i nie posiadają tłoka magnetycznego. W Media Centre znajduje się klucz zamówieniowy i wszystkie właściwe konfiguracje (informacje dla klientów).

Informacje Techniczne

Materiał	
Rura cylindra	aluminium, anodowany
Tłoczek	Stal nierdzewna
Pokrywa przednia	aluminium
Pokrywa końcowa	aluminium
Uszczelka	Poliuretan
Nakrętka tłoczyska	Stal, ocynkowany
Pręt montażowy	Stal nierdzewna

Rozmiary

Rozmiary



1) śruba dławiąca

S=skok

Rozmiary

Śr. tłoka	AM	Ø B e9	Ø CG	CH	CL	E	Ø EE	K	Ø KK	KV	KW	Ø MM	P	PL	Q 1)
25 mm	20	25	12	42	22	40	G1/8	6	M10x1,5	17	5	12	38	9	40
32 mm	20	25	12	50	15	45	G1/8	6	M10x1,5	17	5	12	46	9	42
40 mm	36	32	16	63	20	52	G1/4	8	M16x1,5	24	8	18	59	12	55
50 mm	36	32	16	73	20	65	G1/4	8	M16x1,5	24	8	18	69	12	62
63 mm	46	45	20	90	25	75	G3/8	10	M20x1,5	30	10	22	84	14	65
80 mm	46	45	20	108	25	95	G3/8	10	M20x1,5	30	10	22	102	14	67
100 mm	63	55	25	131	30	115	G1/2	16	M27x2	41	13.5	30	125	18	72
125 mm	63	55	25	160	32	140	G1/2	16	M27x2	41	13.5	30	155	18	76
160 mm	85	65	32	200	50	180	G3/4	16	M36x2	55	18	40	-	25	75
200 mm	85	65	32	250	50	220	G3/4	16	M36x2	55	18	40	-	25	79

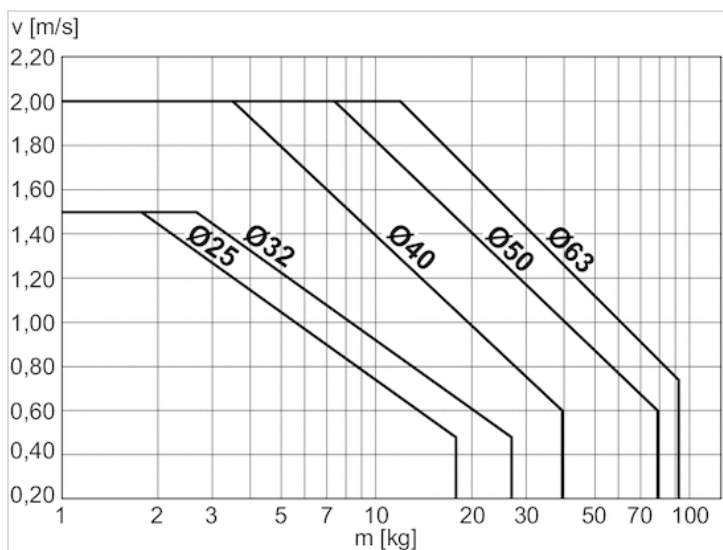
Śr. tłoka	Q 2) + S	R	S	SW	TG	V	VD	WH	Y	ZJ1	ZJ2
25 mm	50	20	12	8	28	-	15	25	44	105	-
32 mm	43	20	12	8	33	-	15	25	44	105	128
40 mm	74	25	16	13	40	3	15	34	65	144	165
50 mm	65	25	16	13	49	3	15	34	65	144	167
63 mm	76	30	20	17	59	5	20	39	71	164	189
80 mm	72	30	20	17	75	9	20	39	71	164	188
100 mm	89	36	25	22	90	-	20	47	84	192	221
125 mm	87	36	25	22	110	-	20	47	84	192	237
160 mm	106	45	32	32	140	-	25	50	95	230	272
200 mm	101	45	32	32	175	-	25	50	95	230	277

1) min.

2) max.

Wykresy

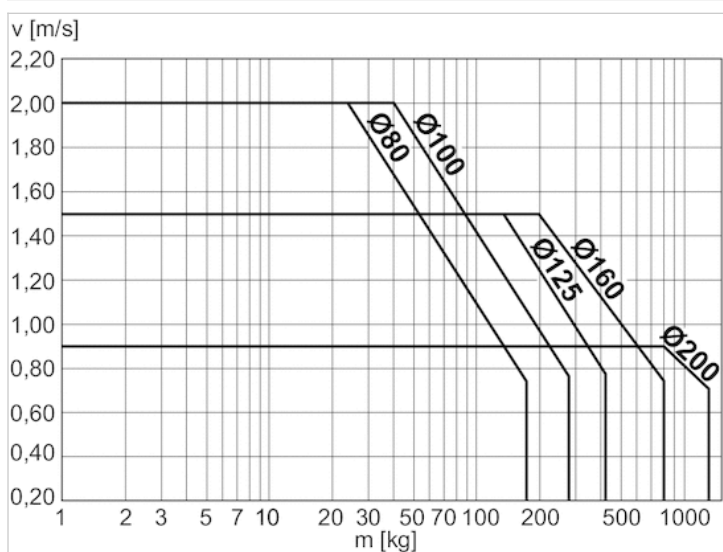
Wykres amortyzacji



v = prędkość tłoka [m/s]

m = amortyzowalna masa [kg]

Wykres amortyzacji



v = prędkość tłoka [m/s]

m = amortyzowalna masa [kg]

Podpora łożyskowa, Seria AB7

- Mocowanie siłownika wg normy CNOMO / NFE 49-001

- Odpowiednia śr. tłoka 25 32 40 50 63 80 100 125 160 200 mm



Normy

CNOMO / NFE 49-001

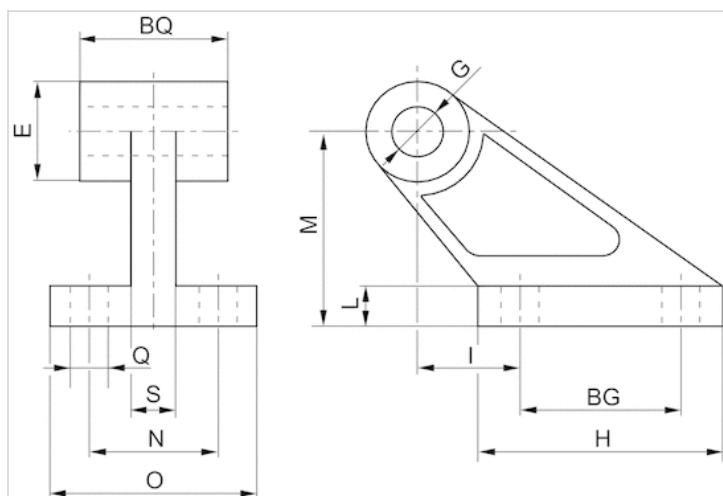
Dane techniczne

Numer materiałowy	Śr. tłoka	Ø łożyska przegubowego
R422003602	25 32 mm	10 mm
R422003603	40 50 mm	10 mm
R422003604	63 80 mm	10 mm
R422003605	100 125 mm	10 mm
R422003606	160 200 mm	10 mm

Informacje Techniczne

Materiał	
Materiał	aluminium
	Malowany zanurzeniowo katodowo

Rozmiary



Rozmiary

Numer materiałowy	Śr. tłoka	BG	BQ	G H9	H	I	L	M	N	O	Q H13	R 1)	S
R422003602	25 32 mm	20	20	8	37	18	8	32	25	41	7	19.5	9
R422003603	40 50 mm	32	32	12	54	25	10	45	32	52	9	26	14
R422003604	63 80 mm	50	50	16	75	32	13	63	40	63	11	32	14
R422003605	100 125 mm	70	70	20	103	40	17	90	50	80	14	42	22
R422003606	160 200 mm	110	110	25	154	50	20	140	63	111	18	54	26

1) Maks.

Mocowanie widełkowe (Mocowanie MP2)

- Mocowanie siłownika wg normy CNOMO / NFE 49-001

- Odpowiednia śr. tłoka 25 32 40 50 63 80 100 125 160 200 mm



Normy

CNOMO / NFE 49-001

Dane techniczne

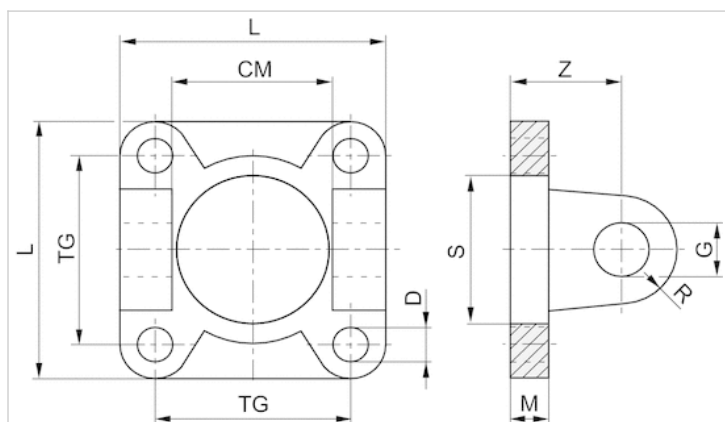
Numer materiałowy	Śr. tłoka	Ø łożyska przegubowego
1827005910	25 mm	10 mm
1827005911	32 mm	10 mm
1827005912	40 mm	10 mm
1827005913	50 mm	10 mm
1827005914	63 mm	10 mm
1827005915	80 mm	10 mm
1827005916	100 mm	10 mm
1827005917	125 mm	10 mm
7472ZZ1428	160 mm	10 mm
7472ZZ1429	200 mm	10 mm

dostawa wł. z nakrętką mocującą

Informacje Techniczne

Materiał	
Materiał	aluminium
	Malowany zanurzeniowo katodowo

Rozmiary



Rozmiary

Numer materiałowy	Śr. tłoka	CM H14	D H13	G H9	M	L	R	S	TG	Z
1827005910	25 mm	26	7	8	8	40	8	25	28	18
1827005911	32 mm	26	7	8	8	45	8	25	33	18
1827005912	40 mm	33	7	12	8	52	12	32	40	24
1827005913	50 mm	33	9	12	10	65	12	32	49	26
1827005914	63 mm	47	9	16	10	75	16	45	59	30
1827005915	80 mm	47	11	16	12	95	16	45	75	32
1827005916	100 mm	57	11	20	12	115	20	55	90	37
1827005917	125 mm	57	14	20	16	140	21	55	110	41
7472ZZ1428	160 mm	72	18	25	20	180	25	65	140	55
7472ZZ1429	200 mm	72	18	25	20	220	25	65	175	55

Podpora łożyskowa

- do mocowania widełkowego MP2 i AB3
- Mocowanie siłownika wg normy CNOMO / NFE 49-001
- Odpowiednia śr. tłoka 25 32 40 50 63 80 100 125 160 200 mm



Normy

CNOMO / NFE 49-001

Dane techniczne

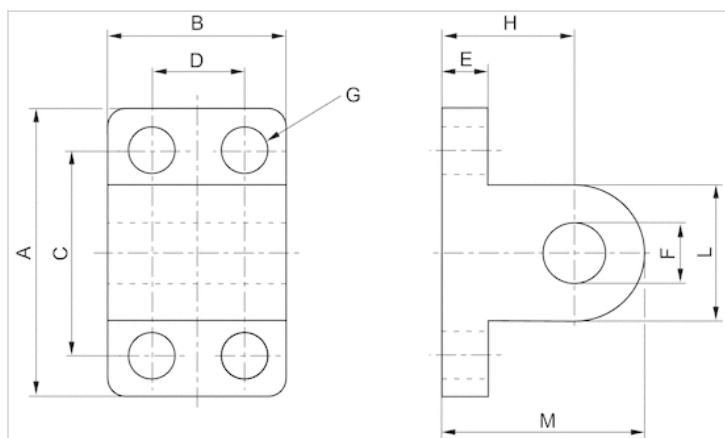
Numer materiałowy	Śr. tłoka	Ø łożyska przegubowego
R422003607	25 32 mm	8 mm
R422003608	40 50 mm	12 mm
R422003609	63 80 mm	16 mm
R422003610	100 125 mm	20 mm
R422003611	160 200 mm	25 mm

ISO 15552

Informacje Techniczne

Materiał	
Materiał	aluminium
	Malowany zanurzeniowo katodowo

Rozmiary



Rozmiary

Numer materiałowy	Śr. tłoka	A	B	C	D	E	F H9	G	H	L 1)	M 1)
R422003607	25 32 mm	40	25	28	-	8	8	7	18	16	26
R422003608	40 50 mm	52	32	38	16	10	12	9	26	24	38
R422003609	63 80 mm	75	46	54	25	12	16	11	34	36	52
R422003610	100 125 mm	115	56	90	32	16	20	14	41	40	61
R422003611	160 200 mm	180	71	150	43	20	25	18	55	50	80

1) Maks.

Podpora łożyskowa ze sworzniem

- do mocowania widełkowego MP2 i AB3
- Mocowanie siłownika wg normy CNOMO / NFE 49-001
- Odpowiednia śr. tłoka 32 40 50 63 80 100 125 160 200 mm



Normy

CNOMO / NFE 49-001

Dane techniczne

Numer materiałowy	Śr. tłoka
5210163472	32 mm
5210263472	40 mm
5210363472	50 mm
5210463472	63 mm
5210563472	80 mm
5210663472	100 mm
5210763472	125 mm
5210863412	160 mm
5210963412	200 mm

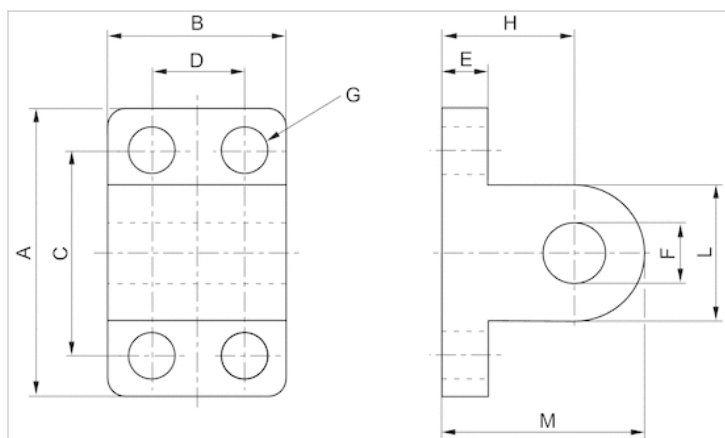
Zakres dostawy: Sworzeń z ocynkowanej stali z pierścieniami zabezpieczającymi

Informacje Techniczne

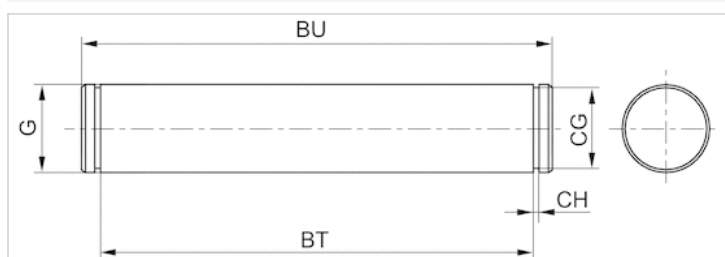
Materiał	
Materiał	aluminium
	Malowany zanurzeniowo katodowo

Rozmiary

Wymiary podpory łożyskowej



Wymiary sworznia



Rozmiary

Numer materiałowy	Śr. tłoka	A	B	C	D	E	F H9	G	H	L 1)	M 1)	BT	BU	CG	CH	G f7
5210163472	32 mm	40	25	28	-	8	8	7	18	16	26	46	53	7.6	1.1	8
5210263472	40 mm	52	32	38	16	10	12	9	26	24	38	53	60	11.5	1.1	12
5210363472	50 mm	52	32	38	16	10	12	9	26	24	38	66	73	11.5	1.1	12
5210463472	63 mm	75	46	54	25	12	16	11	34	36	52	76	83	15.2	1.1	16
5210563472	80 mm	75	46	54	25	12	16	11	34	36	52	96	103	15.2	1.1	16
5210663472	100 mm	115	56	90	32	16	20	14	41	40	61	117	124	19	1.3	20
5210763472	125 mm	115	56	90	32	16	20	14	41	40	61	142	149	19	1.3	20

1) max.

Łożysko dla mocowania wahliwego

- Odpowiednia śr. tłoża 25 32 40 50 63 80 100 125 160 200 mm



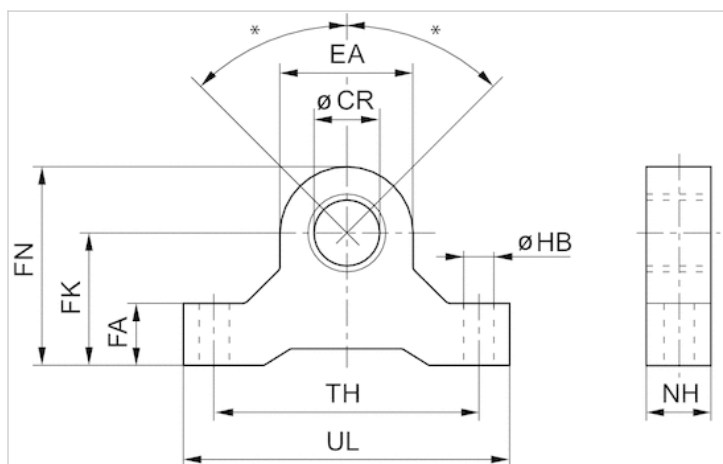
Dane techniczne

Numer materiałowy	Śr. tłoża	Ø łożyska przegubowego	Zakres dostawy
3671202000	25 mm	10 mm	2 Szt.
3671203000	32 mm	12 mm	2 Szt.
3671204000	40 50 mm	16 mm	2 Szt.
3671206000	63 80 mm	20 mm	2 Szt.
3671210000	100 125 mm	25 mm	2 Szt.
3671216000	160 200 mm	32 mm	2 Szt.

Informacje Techniczne

Materiał	
Materiał	aluminium

Rozmiary



* Maks. ruch wahadłowy cylindra z podporą łożyskową MP6 z łożyskiem przegubowym sferycznym: $\pm 45^\circ$

Rozmiary

Numer materiałowy	\varnothing CR H8	EA	FA	FK $\pm 0,1$	FN	HB	NH	TH	UL
3671202000	10	16	10	21	29	5.5	10	27	37
3671203000	12	19	11	22	32	6.6	11	44	55
3671204000	16	28	16	35	49	9	16	65	82
3671206000	20	38	19	40	59	9	19	80	99
3671210000	25	46	22	48	71	11	22	96	118
3671216000	32	66	32	70	103	17	32	140	172

łożysko dla mocowania wahliwego MT4, MT5, MT6, Seria AT4

- Mocowanie siłownika wg normy ISO 15552

- Odpowiednia śr. tłoka 20 25 32 40 50 63 80 100 125 160 200 mm



Normy

ISO 15552

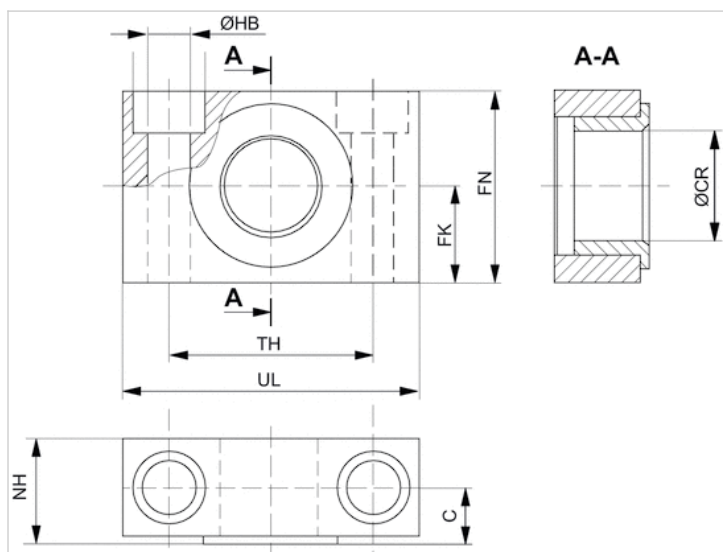
Dane techniczne

Numer materiałowy	Śr. tłoka	Ø łożyska przegubowego	Zakres dostawy
1827001603	20 25 32 mm	12 mm	2 Szt.
1827001604	40 50 mm	16 mm	2 Szt.
1827001605	63 80 mm	20 mm	2 Szt.
1827001606	100 125 mm	25 mm	2 Szt.
1827001607	160 200 mm	32 mm	2 Szt.

Informacje Techniczne

Materiał	
Materiał	Stal
	ocynkowany
Tuleja prowadząca	Brąz spiekany

Rozmiary



Rozmiary

Numer materiałowy	Śr. łoka	UL	NH	TH	C	CR H9	HB H13	FN	FK
1827001603	20 25 32 mm	46	18	32 ±0,2	10.5	12	6.6	30	15 ±0,1
1827001604	40 50 mm	55	21	36 ±0,2	12	16	9	36	18 ±0,1
1827001605	63 80 mm	65	23	42 ±0,2	13	20	11	40	20 ±0,1
1827001606	100 125 mm	75	28.5	50 ±0,2	16	25	14	50	25 ±0,1
1827001607	160 200 mm	92	40	60 ±0,3	22.5	32	18	60	30 ±0,2

łożysko ślizgowe

Brąz spiekany

Brąz spiekany

Brąz spiekany

Brąz spiekany

Brąz spiekany

Mocowanie kołnierzowe, Seria MF1, MF2

- Odpowiednia śr. tłoka 25 32 40 50 63 80 100 125 160 200 mm



Dane techniczne

Numer materiałowy	Śr. tłoka	Ø łożyska przegubowego
1827005926	25 mm	-
1827005927	32 mm	30 mm
1827005928	40 mm	30 mm
1827005929	50 mm	30 mm
1827005930	63 mm	30 mm
1827005931	80 mm	30 mm
1827005932	100 mm	30 mm
1827005933	125 mm	30 mm
7472ZZ1408	160 mm	30 mm
7472ZZ1409	200 mm	30 mm

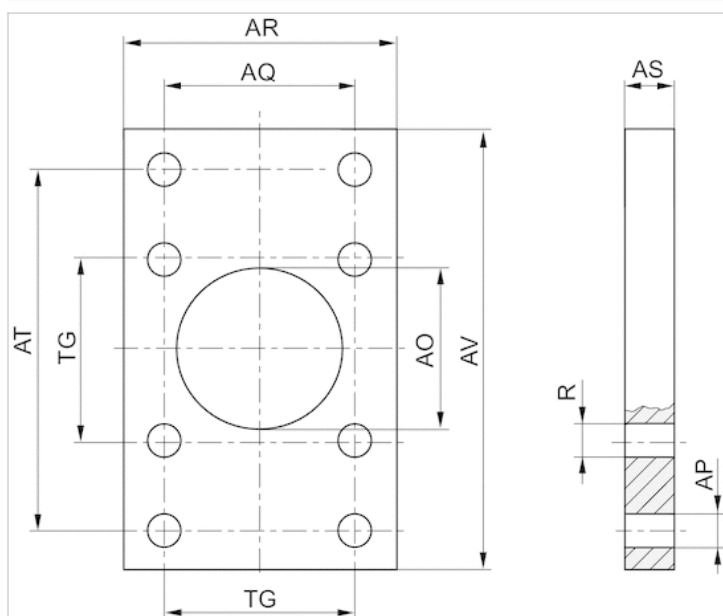
dostawa wł. z nakrętką mocującą

Informacje Techniczne

Materiał	
Materiał	Stal
	ocynkowany

Rozmiary

Rozmiary



Rozmiary

Numer materiałowy	Śr. tłoka	AO H11	AP H13	AQ JS14	AR	AS	AT JS14	AV	R
1827005926	25 mm	25	9	28	40	8	68	80	7
1827005927	32 mm	25	9	33	45	8	68	80	7
1827005928	40 mm	32	9	40	52	8	78	90	7
1827005929	50 mm	32	11	49	65	10	94	110	9
1827005930	63 mm	45	11	59	75	10	104	120	9
1827005931	80 mm	45	14	75	95	12	130	150	11
1827005932	100 mm	55	14	90	115	12	150	170	11
1827005933	125 mm	55	18	110	140	16	180	205	14
7472ZZ1408	160 mm	65	22	140	180	20	228	260	18
7472ZZ1409	200 mm	65	22	175	220	20	268	300	18

TG
28
33
40
49
59
75
90
110
140
175

Mocowanie typu stopa, Seria MS1

- wersja szeroka

- Mocowanie siłownika wg normy CNOMO / NFE 49-001

- Odpowiednia śr. tłoka 25 32 40 50 63 80 100 125 160 200 mm



Normy

CNOMO / NFE 49-001

Dane techniczne

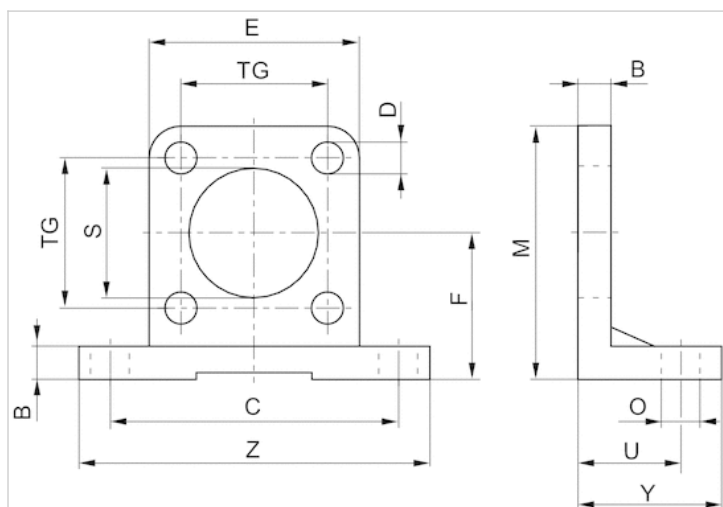
Numer materiałowy	Śr. tłoka
1827005870	25 mm
1827005871	32 mm
1827005872	40 mm
1827005873	50 mm
1827005874	63 mm
1827005875	80 mm
1827005876	100 mm
1827005877	125 mm
7472ZZ1483	160 mm
7472ZZ1484	200 mm

Zakres dostawy: 2 mocowania typu stopa ze śrubami mocującymi

Informacje Techniczne

Materiał	
Materiał	aluminium
	Malowany zanurzeniowo katodowo

Rozmiary



Rozmiary

Numer materiałowy	Śr. tłoka	B	C	D	E	F	M	O	S	TG	U	Y	Z
1827005870	25 mm	8	58	7	40	30	50	9	25	28	18	35	75
1827005871	32 mm	8	65	7	45	32	54	9	25	33	18	35	82
1827005872	40 mm	8	72	7	52	36	62	9	32	40	18	35	90
1827005873	50 mm	10	90	9	65	45	77	11	32	49	22	45	110
1827005874	63 mm	10	100	9	75	50	87	11	45	59	22	45	120
1827005875	80 mm	12	126	11	95	63	110	14	45	75	28	55	154
1827005876	100 mm	12	148	11	115	73	130	14	55	90	28	55	180
1827005877	125 mm	16	180	14	140	91	161	18	55	110	32	67.5	215
7472ZZ1483	160 mm	20	230	18	180	115	205	22	65	140	40	80	275
7472ZZ1484	200 mm	20	270	18	220	135	245	22	65	175	40	80	318

Mocowanie typu stopa, Seria MS1

- wersja wąska

- Mocowanie siłownika wg normy CNOMO / NFE 49-001

- Odpowiednia śr. tłoka 25 32 40 50 63 80 100 125 160 200 mm



Normy

CNOMO / NFE 49-001

Dane techniczne

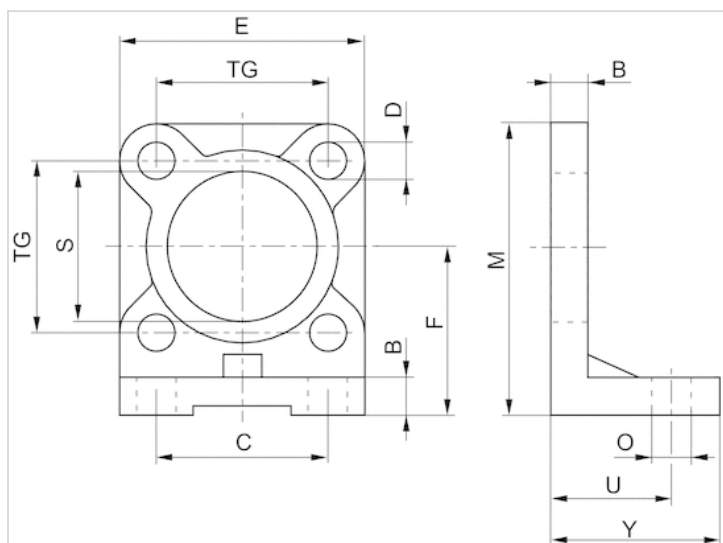
Numer materiałowy	Śr. tłoka
1827005878	25 mm
1827005879	32 mm
1827005880	40 mm
1827005881	50 mm
1827005882	63 mm
1827005883	80 mm
1827005884	100 mm
1827005885	125 mm
7472ZZ1418	160 mm
7472ZZ1419	200 mm

Zakres dostawy: 2 mocowania typu stopa ze śrubami mocującymi

Informacje Techniczne

Materiał	
Materiał	aluminium
	Malowany zanurzeniowo katodowo

Rozmiary



Rozmiary

Numer materiałowy	Śr. tłoka	B	C	D	E	F	M	O	S	TG	U	Y
1827005878	25 mm	8	24	7	40	30	50	9	25	28	27	35
1827005879	32 mm	8	28	7	45	32	54	9	25	33	27	35
1827005880	40 mm	8	36	7	52	36	62	9	32	40	27	35
1827005881	50 mm	10	45	9	65	45	77	11	32	49	35	45
1827005882	63 mm	10	55	9	75	50	87	11	45	59	35	45
1827005883	80 mm	12	70	11	95	63	110	14	45	75	43	55
1827005884	100 mm	12	90	11	115	73	130	14	55	90	43	55
1827005885	125 mm	16	110	14	140	91	161	18	55	110	52	68
7472ZZ1418	160 mm	20	130	18	180	115	205	22	65	140	62	82
7472ZZ1419	200 mm	20	170	18	220	135	245	22	65	175	62	92

Bolec, AA4

- Mocowanie siłownika wg normy CNOMO / NFE 49-001
- Odpowiednia śr. tłoka 25 32 40 50 63 80 100 125 160 200 mm



Normy

CNOMO / NFE 49-001

Dane techniczne

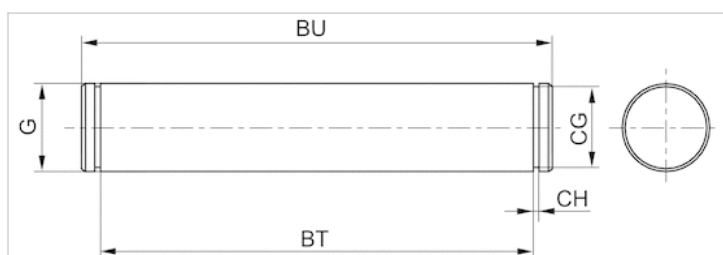
Numer materiałowy	Śr. tłoka
R422003612	25 mm
R422003613	32 mm
R422003614	40 mm
R422003615	50 mm
R422003616	63 mm
R422003617	80 mm
R422003618	100 mm
R422003619	125 mm
R422003620	160 mm
R422003621	200 mm

Zakres dostawy: bolec z pierścieniami zabezpieczającymi

Informacje Techniczne

Materiał	
Materiał	Stal
	ocynkowany

Rozmiary



Rozmiary

Numer materiałowy	Śr. tłoka	BT	BU	CG	CH	G f7
R422003612	25 mm	41	47	7.6	1.1	8
R422003613	32 mm	46	53	7.6	1.1	8
R422003614	40 mm	53	60	11.5	1.1	12
R422003615	50 mm	66	73	11.5	1.1	12
R422003616	63 mm	76	83	15.2	1.1	16
R422003617	80 mm	96	103	15.2	1.1	16
R422003618	100 mm	117	124	19	1.3	20
R422003619	125 mm	142	149	19	1.3	20
R422003620	160 mm	182	189	23.9	1.3	25
R422003621	200 mm	222	229	23.9	1.3	25

Nakrętka tłoczyska, Seria MR9



Ciężar

Patrz tabela u dołu

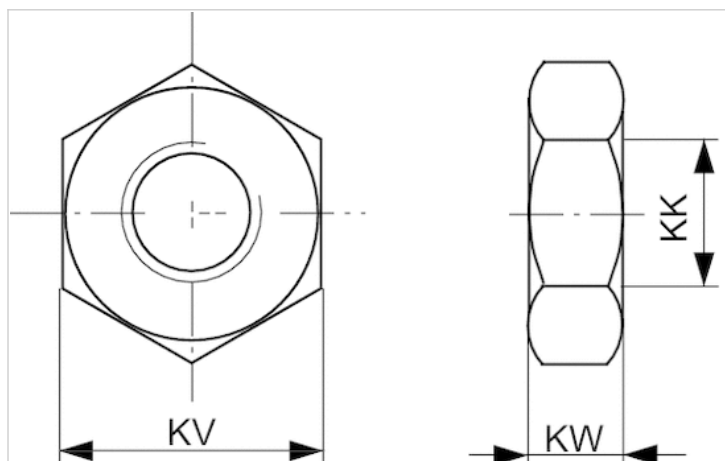
Dane techniczne

Numer materiałowy	Odpowiedni gwint tłoczyska	Ciężar
1823300030	M16x1,5	0,017 kg
8103040344	M20x1,5	0,06 kg
1823A00029	M27x2	0,108 kg
8103190414	M36x2	0,175 kg

Informacje Techniczne

Materiał	
	Stal
	ocynkowany

Rozmiary



Rozmiary

Numer materiałowy	KK	KV	KW
1823300030	M16x1,5	24	8
8103040344	M20x1,5	30	10
1823A00029	M27x2	41	13.5
8103190414	M36x2	50	16

Głowica widełkowa, Seria AP2



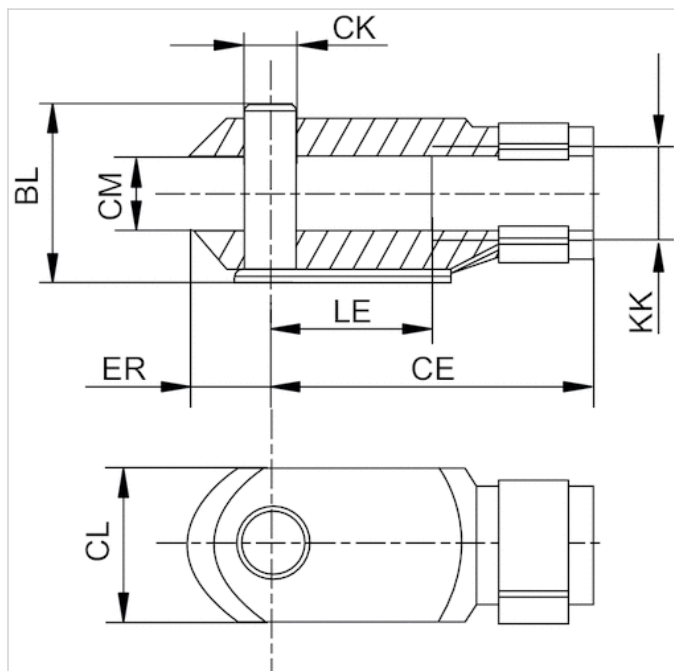
Dane techniczne

Numer materiałowy	Odpowiedni gwint tłoczyska
1827009940	M10x1,5
1827009941	M16x1,5
1827009942	M20x1,5
1827009943	M27x2
7472ZZ1444	M36x2

Informacje Techniczne

Materiał	
	Stal
	ocynkowany

Rozmiary



Rozmiary

Numer materiałowy	KK	BL	CE	ØCK e11	CL	CM	ER	LE
1827009940	M10x1,5	22	36	8	22	11	9	16
1827009941	M16x1,5	26	51	12	26	18	13	25
1827009942	M20x1,5	34	63	16	34	22	17	33
1827009943	M27x2	44	85	20	44	30	20	30
7472ZZ1444	M36x2	56	115	25	56	40	25	40

Głowica przegubowa z kołnierzem, Seria AP6

- do montażu w siłownikach PRA, TRB, CCI, SSI, MNI, RPC, KPZ, 167, CVI, RDC, 102, ITS

- do montażu w siłownikach PRA TRB CCI SSI RPC KPZ 167 CVI RDC 102 PRA TRB KPZ 167 CVI 102 PRA TRB 167 CVI ITS



Ciężar

Patrz tabela u dołu

Dane techniczne

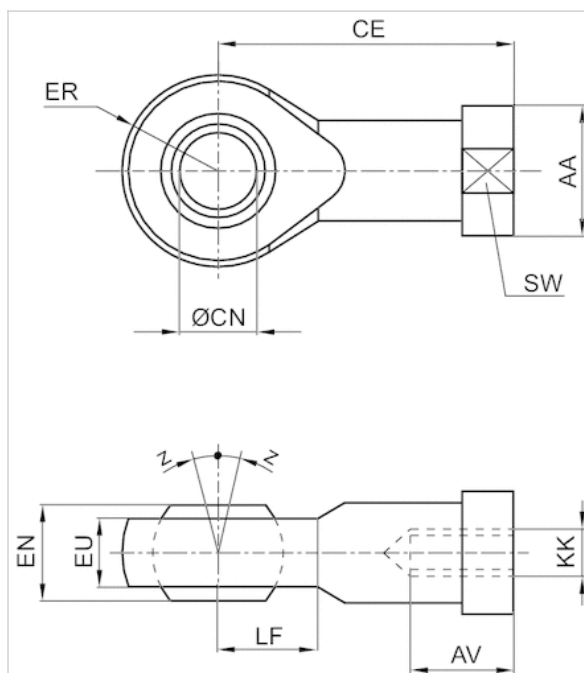
Numer materiałowy	Odpowiedni gwint tłoczyska	dla
1822124005	M16x1,5	PRA TRB CCI SSI RPC KPZ 167 CVI RDC 102
1822124006	M20x1,5	PRA TRB KPZ 167 CVI 102
1822124013	M27x2	PRA TRB 167 CVI
1822124008	M36x2	ITS

Numer materiałowy	Ø łożyska przegubowego	Ciężar
1822124005	16 mm	0,21 kg
1822124006	20 mm	0,38 kg
1822124013	30 mm	1,17 kg
1822124008	35 mm	2 kg

Informacje Techniczne

Materiał	
	Stal
	ocynkowany

Rozmiary



Rozmiary

Numer materiałowy	KK	AA	AV min.	CE	Ø CN H7	EN -0,1	ER	EU max.	LF	SW
1822124005	M16x1,5	27	24	64	16	21	21	15.5	21	22
1822124006	M20x1,5	34	30	77	20	25	25	18.5	25	30
1822124013	M27x2	50	45	110	30	37	35	27	35	41
1822124008	M36x2	60	56	125	35	43	40	32	40	50

Z [°] max.

4

4

4

4

Końcówka tłoczyska



Ciężar

Patrz tabela u dołu

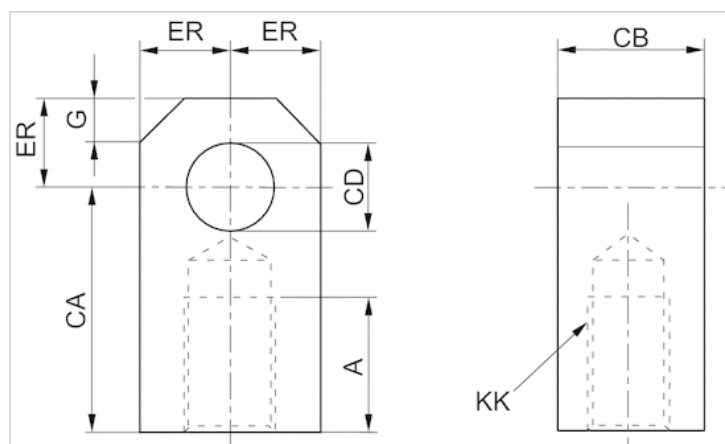
Dane techniczne

Numer materiałowy	Odpowiedni gwint tłoczyska	Ciężar
7472ZZ5700	M10x1,5	0,07 kg
7472ZZ1445	M10x1,5	-
7472ZZ1446	M16x1,5	-
7472ZZ1447	M20x1,5	-
7472ZZ1448	M27x2	-
7472ZZ1449	M36x2	-

Informacje Techniczne

Materiał	
	Stal
	ocynkowany

Rozmiary



Rozmiary

Numer materiałowy		Ø	A	CA	CB	CD	ER	G
-	M10x1,5	-	-	-	-	-	-	-
7472ZZ1445	M10x1,5	25 32	20	36	18	8	9	6
7472ZZ1446	M16x1,5	40 50	30	51	28	12	13	10
7472ZZ1447	M20x1,5	63 80	36	63	36	16	17	12
7472ZZ1448	M27x2	100 125	50	85	45	20	20	17.5
7472ZZ1449	M36x2	160 200	70	115	56	25	25	20

Mocowanie czujnika, Seria CB1

- dla serii ST6, SN2, SN6, SN1, SM6, SM6-AL

- do montażu w siłownikach C12P, ITS



Ciężar

0,058 kg

Dane techniczne

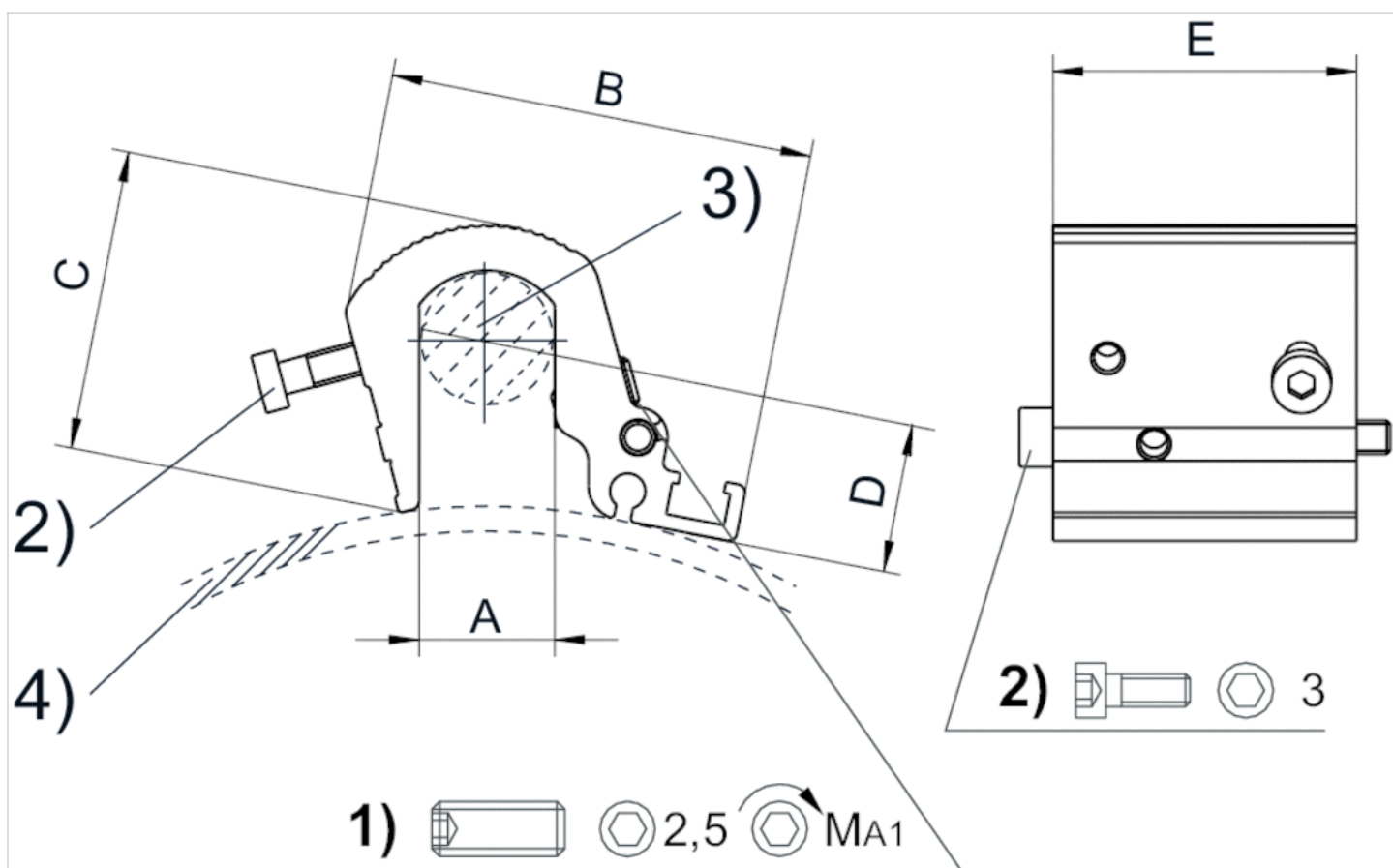
Numer materiałowy	siłownik		dla serii
	min.	max.	
R412017979	160 mm	200 mm	ST6, SN2, SN6, SN1, SM6, SM6-AL

Zakres dostawy: Ze śrubami mocującymi

Informacje Techniczne

Materiał	
	aluminium

Rozmiary



1) Gwintowany trzpień zaciskowy 2) Śruby mocujące czujnika 3) Pręt montażowy 4) Profil cylindra

Rozmiary

Numer materiałowy	siłownik	A	B	C	D	E	MA1 [Nm]
R412017979	200 mm	16	51	36	6.8	36	2

Zakres dostawy: Ze śrubami mocującymi

Mocowanie czujnika, Seria CB1

- dla serii ST6, SM6, SN1, SN2

- do montażu w siłownikach TRB, C12P, CVI, 523



Ciężar

0,031 kg

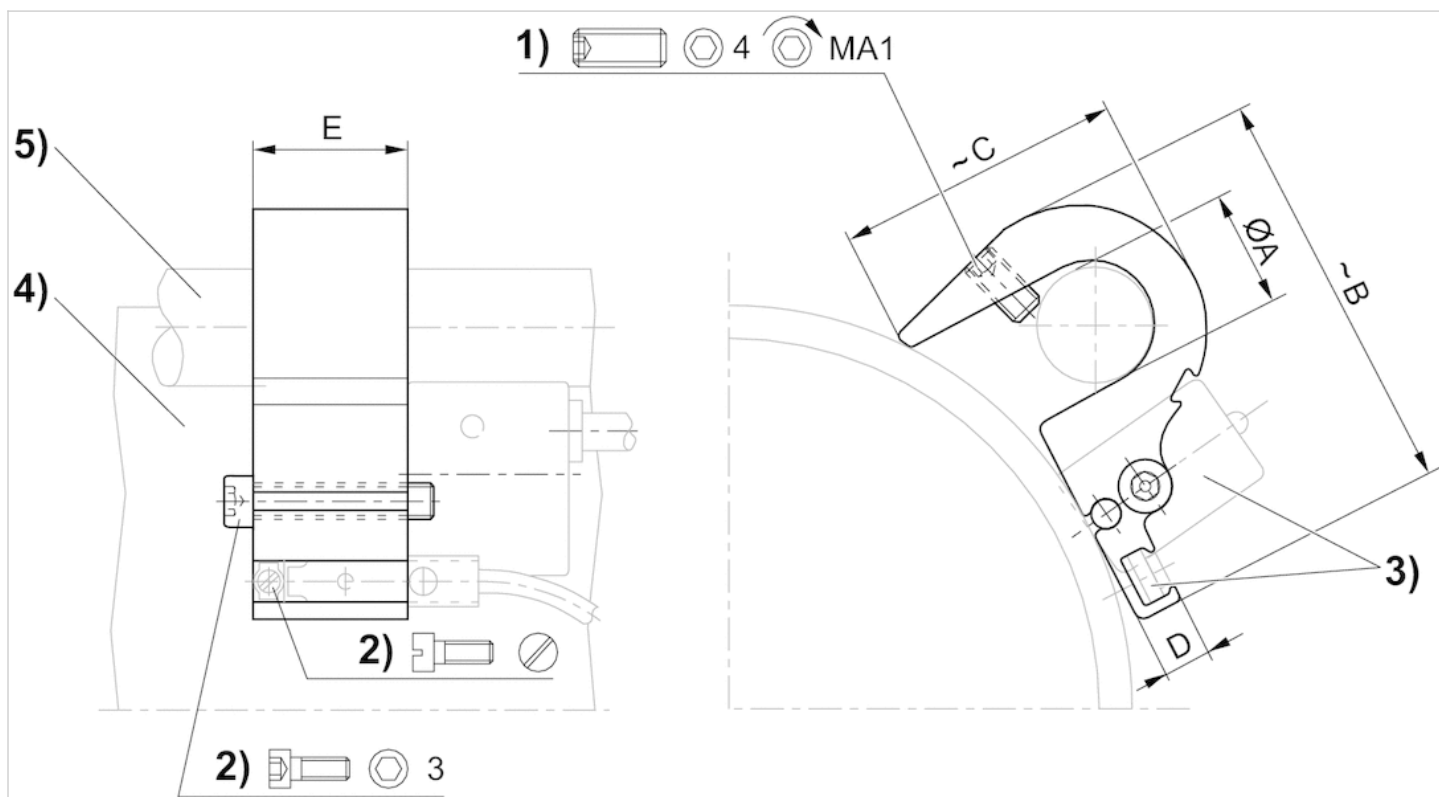
Dane techniczne

Numer materiałowy	siłownik	siłownik	dla serii
	min.	max.	
1827020292	125 mm	125 mm	ST6, SM6, SN1, SN2

Informacje Techniczne

Materiał	
	aluminium

Rozmiary



1) gwintowany trzpień zaciskowy 2) śruba mocująca czujnika 3) czujnik 4) profil cylindra 5) pręt montażowy

Rozmiary

Numer materiałowy	Ø A	B	C	D	E	1)	MA1 [Nm]
1827020292	12	45	29	6.5	21	M5x10	2

Mocowanie czujnika, Seria CB1

- dla serii ST6, SM6

- do montażu w siłownikach TRB, C12P, 167, CVI, TRR, 523



Ciężar

Patrz tabela u dołu

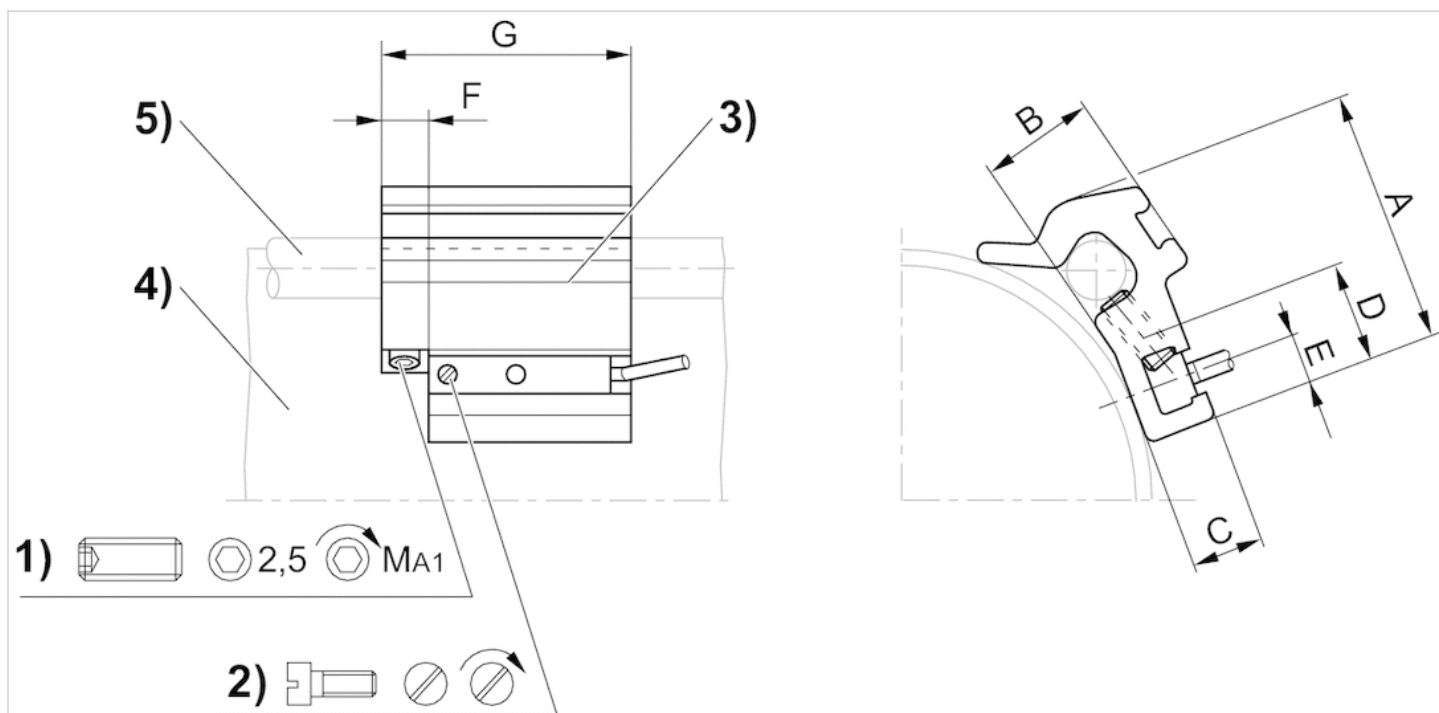
Dane techniczne

Numer materiałowy	siłownik		dla serii	Ciężar
	min.	max.		
1827020282	32 mm	40 mm	ST6, SM6	0,016 kg
1827020283	50 mm	63 mm	ST6, SM6	0,029 kg
1827020284	80 mm	100 mm	ST6, SM6	0,042 kg

Informacje Techniczne

Materiał	
	aluminium

Rozmiary



1) gwintowany trzpień zaciskowy 2) śruba mocująca czujnika 3) czujnik 4) profil cylindra 5) pręt montażowy

Rozmiary

Numer materiałowy	A	B	C	D	E	F	G	1)	MA1 [Nm]
1827020282	26	10	7	14	5	8	40	M5x8	2 ±0,2
1827020283	32.5	15.5	7	14	5	8	40	M5x10	2 ±0,2
1827020284	43	17	6.9	14	5	8	40	M5x16	2 ±0,2

Mocowanie czujnika, Seria CB1

- dla serii SN6

- do montażu w siłownikach TRB, C12P, CVI, 523



Ciężar

0,034 kg

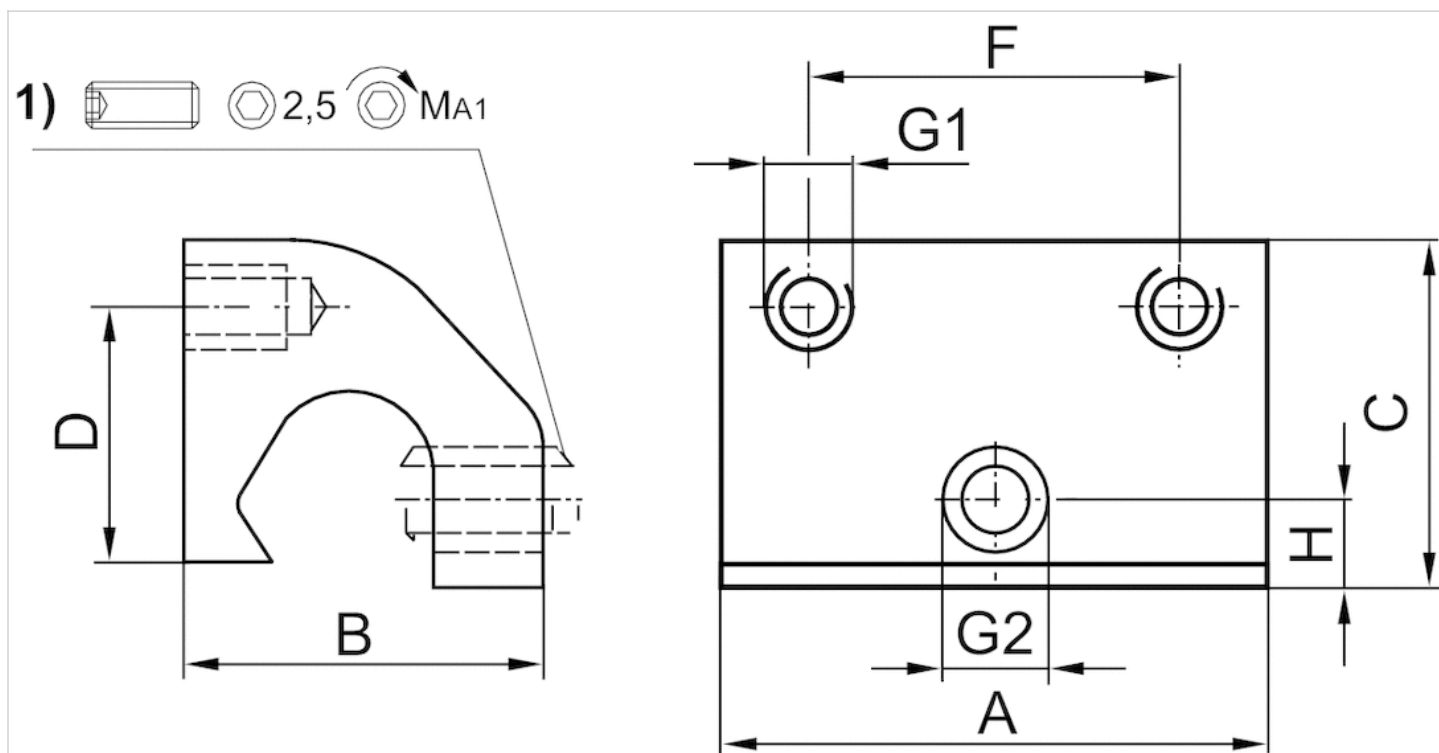
Dane techniczne

Numer materiałowy	siłownik		dla serii
	min.	max.	
3220613562	32 mm	63 mm	SN6
3220643562	80 mm	125 mm	SN6

Informacje Techniczne

Materiał	
	aluminium

Rozmiary



1) gwintowany trzpień zaciskowy

Rozmiary

Numer materiałowy	siłownik	A	B	C	D	F	G1	G2	H	MA1 [Nm]
3220613562	63 mm	35	22	21	16	23	M4	M6	5	1,8 +0,4
3220643562	125 mm	35	22	21	12	23	M4	M5	5	1,8 +0,4

Czujnik, Seria ST6

- Rowek teowy 6 mm
- z kablem
- otwarte końce kabli, 2-stykowy otwarte końce kabli, 3-stykowy
- Certyfikacja UL
- Reed elektroniczny PNP elektroniczny NPN
- Montaż bezpośredni dla serii PRA, PRE, CCI, KPZ, SSI, GPC, CVI
- Montaż pośredni dla serii TRB, ITS, CCL-IS, MNI, CSL-RD, RPC, ICS-D2, ICM, KHZ, TRR



Temperatura otoczenia min./max.	-30 ... 80 °C
stopień ochrony	IP65, IP67, IP69K
Dokładność punktu przełączenia	±0,1 mT
Prąd znamionowy, stan aktywny	30 mA
Prąd spoczynkowy (bez obciążenia)	8 mA
Napięcie robocze DC min. / maks.	Patrz tabela u dołu
Napięcie robocze DC min. / maks.	Patrz tabela u dołu
Histereza	≥ 0,2 mT
Logika sterowania	NO (zestyk zwierny)
Wskaźnik stanu z diodą LED	Żółty
Wytrzymałość na drgania	10 - 55 Hz, 1 mm
Wytrzymałość na uderzenia	30 g / 11 ms

Dane techniczne

Numer materiałowy		dla	Rodzaj zestyku
R412022866		PRA, PRE, CCI, KPZ, SSI, GPC, CVI	Reed
R412027170		PRA, PRE, CCI, KPZ, SSI, GPC, CVI	Reed
R412022869		PRA, PRE, CCI, KPZ, SSI, GPC, CVI	Reed
R412022870		PRA, PRE, CCI, KPZ, SSI, GPC, CVI	Reed
R412022871		PRA, PRE, CCI, KPZ, SSI, GPC, CVI	Reed
R412022853		PRA, PRE, CCI, KPZ, SSI, GPC, CVI	elektroniczny PNP
R412022855		PRA, PRE, CCI, KPZ, SSI, GPC, CVI	elektroniczny PNP
R412022857		PRA, PRE, CCI, KPZ, SSI, GPC, CVI	elektroniczny PNP
R412022849		PRA, PRE, CCI, KPZ, SSI, GPC, CVI	elektroniczny NPN
R412022850		PRA, PRE, CCI, KPZ, SSI, GPC, CVI	elektroniczny NPN

Numer materiałowy	Długość kabla L	Napięcie robocze DC min. / maks.
R412022866	3 m	10 ... 230 V DC
R412027170	5 m	10 ... 230 V DC
R412022869	3 m	10 ... 30 V DC
R412022870	5 m	10 ... 30 V DC
R412022871	10 m	10 ... 30 V DC
R412022853	3 m	10 ... 30 V DC
R412022855	5 m	10 ... 30 V DC
R412022857	10 m	10 ... 30 V DC
R412022849	3 m	10 ... 30 V DC
R412022850	5 m	10 ... 30 V DC

Numer materiałowy	Napięcie robocze DC min. / maks.	Spadek napięcia U przy I _{max}
R412022866	10 ... 230 V AC	≤ 3,5 V
R412027170	10 ... 230 V AC	≤ 3,5 V
R412022869	10 ... 30 V AC	I*Rs
R412022870	10 ... 30 V AC	≤ 0,1 V
R412022871	10 ... 30 V AC	I*Rs
R412022853	-	≤ 2,5 V
R412022855	-	≤ 2,5 V
R412022857	-	≤ 2,5 V
R412022849	-	≤ 2,5 V
R412022850	-	≤ 2,5 V

Numer materiałowy	Prąd zestyku DC, max.	Prąd zestyku AC, max.
R412022866	0,13 A	0,13 A
R412027170	0,13 A	0,13 A
R412022869	0,3 A	0,5 A
R412022870	0,3 A	0,5 A
R412022871	0,3 A	0,5 A

Numer materiałowy	Prąd zestyku DC, max.	Prąd zestyku AC, max.
R412022853	0,13 A	-
R412022855	0,13 A	-
R412022857	0,13 A	-
R412022849	0,13 A	-
R412022850	0,13 A	-

Numer materiałowy	Moc przyłączalna	Częstotliwość przyłączalna max.
R412022866	Styk kontaktronu 2-styk.: maks. 10 W	400 Hz
R412027170	Styk kontaktronu 2-styk.: maks. 10 W	400 Hz
R412022869	Styk kontaktronu 3-styk.: maks. 6 W	400 Hz
R412022870	Styk kontaktronu 3-styk.: maks. 6 W	400 Hz
R412022871	Styk kontaktronu 3-styk.: maks. 6 W	400 Hz
R412022853	-	1000 Hz
R412022855	-	1000 Hz
R412022857	-	1000 Hz
R412022849	-	1000 Hz
R412022850	-	1000 Hz

Numer materiałowy	prąd roboczy niełączony	prąd roboczy łączony
R412022866	-	-
R412027170	-	-
R412022869	-	-
R412022870	-	-
R412022871	-	-
R412022853	8 mA	30 mA
R412022855	8 mA	30 mA
R412022857	8 mA	30 mA
R412022849	8 mA	30 mA
R412022850	8 mA	30 mA

Numer materiałowy	Wersja	Rys.
R412022866	Zabezpieczony przed zamianą biegunów	Fig. 1
R412027170	Zabezpieczony przed zamianą biegunów	Fig. 1
R412022869	Zabezpieczony przed zamianą biegunów	Fig. 2
R412022870	Zabezpieczony przed zamianą biegunów	Fig. 2
R412022871	Zabezpieczony przed zamianą biegunów	Fig. 2
R412022853	odporny na zwarcie Zabezpieczony przed zamianą biegunów	Fig. 2
R412022855	odporny na zwarcie Zabezpieczony przed zamianą biegunów	Fig. 2
R412022857	odporny na zwarcie Zabezpieczony przed zamianą biegunów	Fig. 2
R412022849	odporny na zwarcie Zabezpieczony przed zamianą biegunów	Fig. 2
R412022850	odporny na zwarcie Zabezpieczony przed zamianą biegunów	Fig. 2

Numer materiałowy	
R412022866	1)
R412027170	1)
R412022869	2)
R412022870	2)
R412022871	2)
R412022853	3)
R412022855	3)
R412022857	3)
R412022849	3)
R412022850	3)

1) otwarte końce kabli, 2-stykowy, Iloczyn napięcia roboczego i prądu trwałego nie powinien przekraczać maksymalnej mocy załączalnej.

2) otwarte końce kabli, 3-stykowy, Iloczyn napięcia roboczego i prądu trwałego nie powinien przekraczać maksymalnej mocy załączalnej.

3) otwarte końce kabli, 3-stykowy

Informacje Techniczne

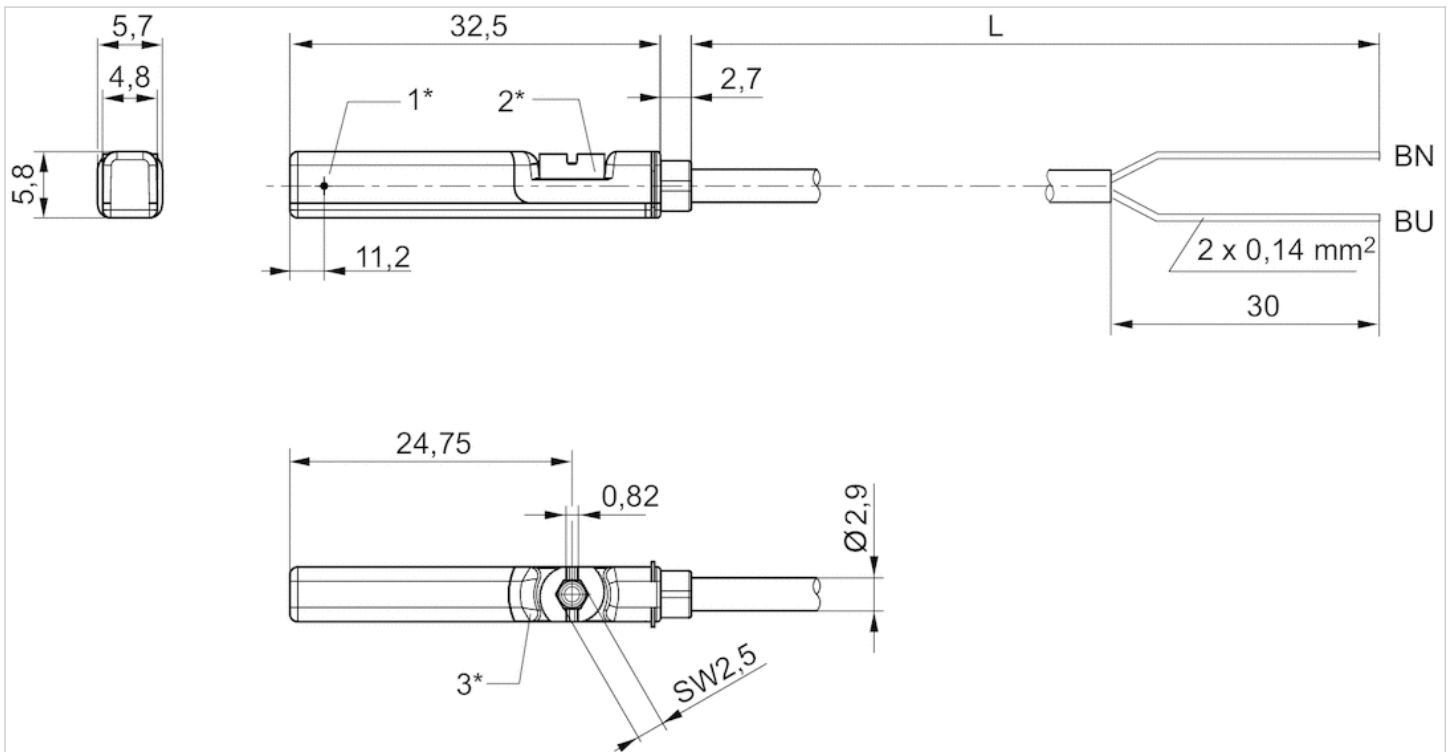
Brak certyfikatu cULus dla wariantu 230V.

Informacje Techniczne

Materiał	
Obudowa	Poliamid
Izolacja kabla	Poliuretan
Śruba ustalająca	Stal nierdzewna

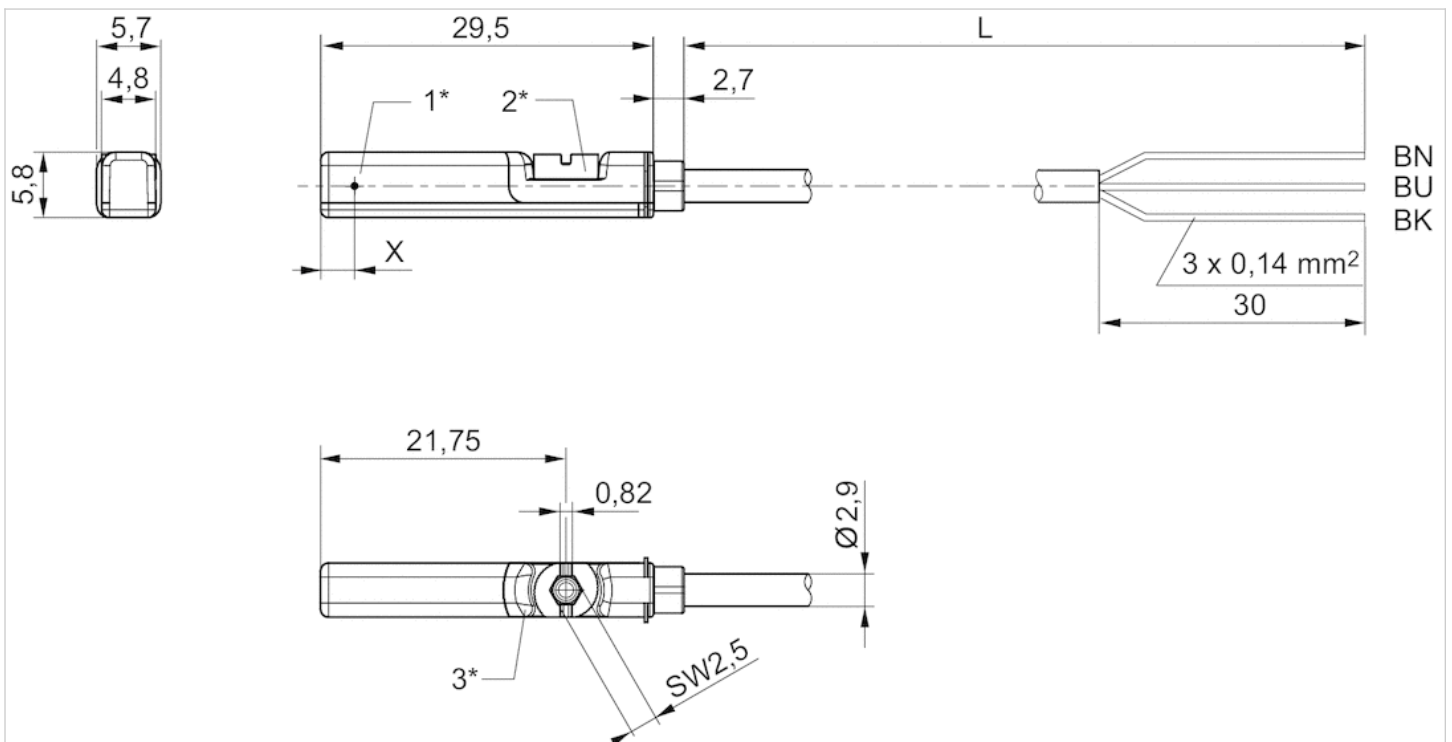
Rozmiary

Fig. 1



1* = punkt przełączenia 2* = śruba ustalająca 3* = okno LED przezroczyste
 L = długość kabla
 BN=brązowy, BU=niebieski

Fig. 2



1* = punkt przełączenia 2* = śruba ustalająca 3* = okno LED przezroczyste
 L = długość kabla

BN = brązowy, BK = czarny, BU = niebieski

X = elektroniczny: 11,6 mm

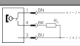






Czujnik, Seria ST6

- Rowek teowy 6 mm
- z kablem
- Wtyczka, M8, 3-stykowy, ze śrubą radełkową
- Certyfikacja UL
- Reed elektroniczny PNP elektroniczny NPN
- Montaż bezpośredni dla serii PRA, PRE, CCI, KPZ, SSI, GPC, CVI
- Montaż pośredni dla serii TRB, ITS, CCL-IS, MNI, CSL-RD, RPC, ICS-D2, ICM, KHZ, TRR



Certyfikaty	Deklaracja zgodności CE cULus RoHS
Temperatura otoczenia min./max.	-30 ... 80 °C
stopień ochrony	IP65, IP67
Dokładność punktu przełączenia	±0,1 mT
Prąd znamionowy, stan aktywny	30 mA
Prąd spoczynkowy (bez obciążenia)	8 mA
Napięcie robocze DC min. / maks.	10 ... 30 V DC
Napięcie robocze DC min. / maks.	Patrz tabela u dołu
Histereza	≥ 0,2 mT
Logika sterowania	NO (zestyk zwiny)
Moc przyłączalna	Styk kontaktronu 3-styk.: maks. 6 W
Wskaźnik stanu z diodą LED	Żółty
Wytrzymałość na drgania	10 - 55 Hz, 1 mm
Wytrzymałość na uderzenia	30 g / 11 ms

Dane techniczne

Numer materiałowy		dla	Rodzaj zestyku
R412022873		PRA, PRE, CCI, KPZ, SSI, GPC, CVI	Reed
R412022875		PRA, PRE, CCI, KPZ, SSI, GPC, CVI	Reed
R412022874		PRA, PRE, CCI, KPZ, SSI, GPC, CVI	Reed
R412022859		PRA, PRE, CCI, KPZ, SSI, GPC, CVI	elektroniczny PNP
R412022862		PRA, PRE, CCI, KPZ, SSI, GPC, CVI	elektroniczny PNP
R412022861		PRA, PRE, CCI, KPZ, SSI, GPC, CVI	elektroniczny PNP
R412022852		PRA, PRE, CCI, KPZ, SSI, GPC, CVI	elektroniczny NPN

Numer materiałowy	Izolacja kabla	Długość kabla L	Napięcie robocze DC min. / maks.
R412022873	Poliuretan	0,3 m	10 ... 30 V AC
R412022875	Polichlorek winylu	0,3 m	10 ... 30 V AC
R412022874	Poliuretan	0,5 m	10 ... 30 V AC
R412022859	Poliuretan	0,3 m	-
R412022862	Polichlorek winylu	0,3 m	-
R412022861	Poliuretan	0,5 m	-
R412022852	Poliuretan	0,3 m	-

Numer materiałowy	Spadek napięcia U przy I _{max}	Prąd zestyku DC, max.

Numer materiałowy	Spadek napięcia U przy I _{max}	Prąd zestyku DC, max.
R412022873	I*Rs	0,3 A
R412022875	I*Rs	0,3 A
R412022874	I*Rs	0,3 A
R412022859	≤ 2,5 V	0,13 A
R412022862	≤ 2,5 V	0,13 A
R412022861	≤ 2,5 V	0,13 A
R412022852	≤ 2,5 V	0,13 A

Numer materiałowy	Prąd zestyku AC, max.	Częstotliwość przyłączalna max.
R412022873	0,5 A	400 Hz
R412022875	0,5 A	400 Hz
R412022874	0,5 A	400 Hz
R412022859	-	1000 Hz
R412022862	-	1000 Hz
R412022861	-	1000 Hz
R412022852	-	1000 Hz

Numer materiałowy	prąd roboczy niełączony	prąd roboczy łączony
R412022873	-	-
R412022875	-	-
R412022874	-	-
R412022859	8 mA	30 mA
R412022862	8 mA	30 mA
R412022861	8 mA	30 mA
R412022852	8 mA	30 mA

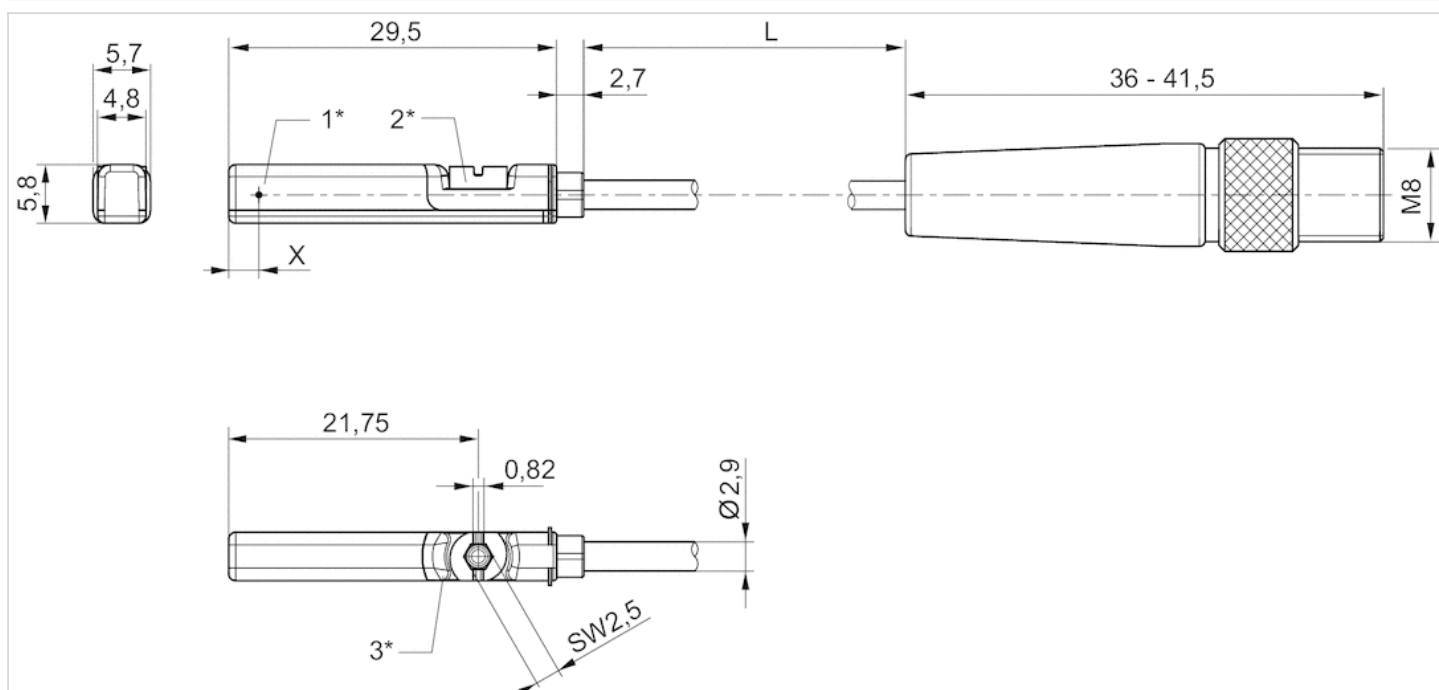
Numer materiałowy	Wersja
R412022873	Zabezpieczony przed zamianą biegunów
R412022875	Zabezpieczony przed zamianą biegunów
R412022874	Zabezpieczony przed zamianą biegunów
R412022859	odporny na zwarcie Zabezpieczony przed zamianą biegunów
R412022862	odporny na zwarcie Zabezpieczony przed zamianą biegunów
R412022861	odporny na zwarcie Zabezpieczony przed zamianą biegunów
R412022852	odporny na zwarcie Zabezpieczony przed zamianą biegunów

Informacje Techniczne

Materiał	
Obudowa	Poliamid
Izolacja kabla	Poliuretan Polichlorek winylu
Śruba ustalająca	Stal nierdzewna

Rozmiary

Rozmiary



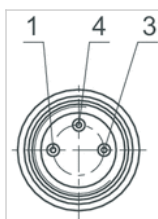
1* = punkt przełączenia 2* = śruba ustalająca 3* = okno LED przezroczyste

L = długość kabla

X = elektroniczny: 11,6 mm, Reed: 8,3 mm

Funkcje styków

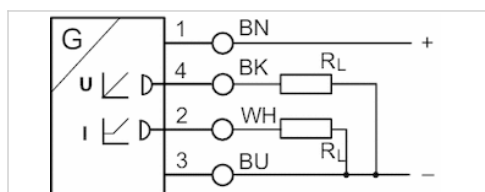
Funkcje styków



Styk	1	3	4
Funkcje	(+)	(-)	(OUT)

Czujniki, Seria SM6

- wpust 6 mm
- z kablem
- bez końcówki żyły ocynowany, 4-stykowy
- z czujnikiem pomiaru przesunięcia, zakres pomiaru 32 ... 256 mm
- Analogowy
- Montaż bezpośredni dla serii PRA, PRE, CCI, KPZ, SSI, GPC, CVI
- Montaż pośredni dla serii TRB, ITS, 167, MNI, ICM, TRR



Certyfikaty	cULus
Temperatura otoczenia min./max.	-20 ... 70 °C
stopień ochrony	IP67
sygnał wyjściowy	0 - 10 V DC, 4 - 20 mA
Prąd spoczynkowy (bez obciążenia)	25 mA
rezystor obciążający max.	500 Ω
Tętnienie resztkowe	≤ 10 %
częstotliwość odczytu	1 ms
Rozdzielczość maks. zakres pomiaru	0,05 mm
Dokładność powtarzania maks. zakres pomiaru	0,1 mm
Odchyłka liniowości	0,3 mm
Szybkość sprawdzania	3 m/s
Wskazanie	LED
Wskaznik stanu z diodą LED	Żółty
Wytrzymałość na drgania	10 - 55 Hz, 1 mm
Wytrzymałość na uderzenia	30 g / 11 ms

Dane techniczne

Numer materiałowy	dla	Rodzaj zestyku	Długość kabla L
R412010141	PRA, PRE, CCI, KPZ, SSI, GPC, CVI	Analogowy	2 m
R412010143	PRA, PRE, CCI, KPZ, SSI, GPC, CVI	Analogowy	2 m
R412010262	PRA, PRE, CCI, KPZ, SSI, GPC, CVI	Analogowy	2 m
R412010264	PRA, PRE, CCI, KPZ, SSI, GPC, CVI	Analogowy	2 m
R412010411	PRA, PRE, CCI, KPZ, SSI, GPC, CVI	Analogowy	2 m
R412010413	PRA, PRE, CCI, KPZ, SSI, GPC, CVI	Analogowy	2 m
R412010415	PRA, PRE, CCI, KPZ, SSI, GPC, CVI	Analogowy	2 m
R412010417	PRA, PRE, CCI, KPZ, SSI, GPC, CVI	Analogowy	2 m

Numer materiałowy	maks. zakres pomiaru	długość łączna Czujnik A
R412010141	32 mm	45 mm
R412010143	64 mm	77 mm
R412010262	96 mm	109 mm
R412010264	128 mm	141 mm
R412010411	160 mm	173 mm
R412010413	192 mm	205 mm

Numer materiałowy	maks. zakres pomiaru	długość łączna Czujnik A
R412010415	224 mm	237 mm
R412010417	256 mm	269 mm

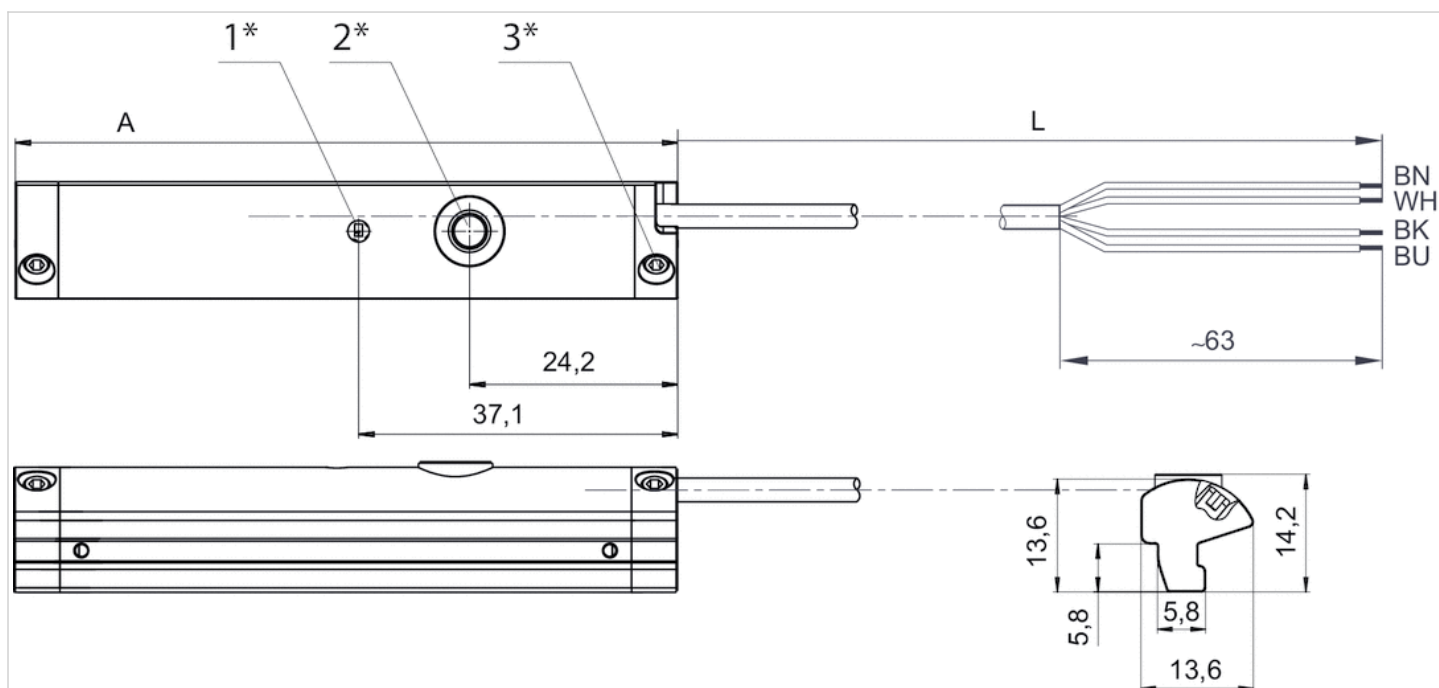
Numer materiałowy	Wersja
R412010141	odporny na zwarcie Zabezpieczony przed zamianą biegunów bezpiecznik przeciwprzeciążeniowy
R412010143	odporny na zwarcie Zabezpieczony przed zamianą biegunów bezpiecznik przeciwprzeciążeniowy
R412010262	odporny na zwarcie Zabezpieczony przed zamianą biegunów bezpiecznik przeciwprzeciążeniowy
R412010264	odporny na zwarcie Zabezpieczony przed zamianą biegunów bezpiecznik przeciwprzeciążeniowy
R412010411	odporny na zwarcie Zabezpieczony przed zamianą biegunów bezpiecznik przeciwprzeciążeniowy
R412010413	odporny na zwarcie Zabezpieczony przed zamianą biegunów bezpiecznik przeciwprzeciążeniowy
R412010415	odporny na zwarcie Zabezpieczony przed zamianą biegunów bezpiecznik przeciwprzeciążeniowy
R412010417	odporny na zwarcie Zabezpieczony przed zamianą biegunów bezpiecznik przeciwprzeciążeniowy

Informacje Techniczne

Materiał	
Obudowa	Poliamid, wzmocniony włóknem szklanym
Izolacja kabla	Poliuretan

Rozmiary

Rozmiary



1* = LED 2* = przycisk uczenia 3* = kołek gwintowany M3x11

L = długość kabla

(1) BN=brązowy

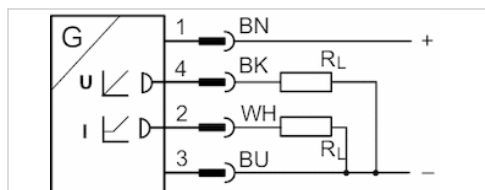
(2) WH=biały

(3) BU=niebieski

(4) BK=czarny
A = długość czujnika

Czujniki, Seria SM6

- wpust 6 mm
- z kablem
- Wtyczka, M8x1, 4-stykowy, ze śrubą radełkową
- z czujnikiem pomiaru przesunięcia, zakres pomiaru 32 ... 256 mm
- Analogowy
- Montaż bezpośredni dla serii PRA, PRE, CCI, KPZ, SSI, GPC, CVI
- Montaż pośredni dla serii TRB, ITS, 167, MNI, ICM, TRR



Certyfikaty	cULus
Temperatura otoczenia min./max.	-20 ... 70 °C
stopień ochrony	IP67
sygnał wyjściowy	0 - 10 V DC, 4 - 20 mA
Prąd spoczynkowy (bez obciążenia)	25 mA
Napięcie robocze DC min. / maks.	15 ... 30 V DC
częstotliwość odczytu	1 ms
Rozdzielczość maks. zakres pomiaru	0,05 mm
Dokładność powtarzania maks. zakres pomiaru	0,1 mm
Odchyłka liniowości	0,3 mm
Szybkość sprawdzania	3 m/s
Wskazanie	LED
Wskaźnik stanu z diodą LED	Żółty
Wytrzymałość na drgania	10 - 55 Hz, 1 mm
Wytrzymałość na uderzenia	30 g / 11 ms

Dane techniczne

Numer materiałowy	dla	Rodzaj zestyku	Długość kabla L
R412010142	PRA, PRE, CCI, KPZ, SSI, GPC, CVI	Analogowy	0,3 m
R412010144	PRA, PRE, CCI, KPZ, SSI, GPC, CVI	Analogowy	0,3 m
R412010263	PRA, PRE, CCI, KPZ, SSI, GPC, CVI	Analogowy	0,3 m
R412010265	PRA, PRE, CCI, KPZ, SSI, GPC, CVI	Analogowy	0,3 m
R412010410	PRA, PRE, CCI, KPZ, SSI, GPC, CVI	Analogowy	0,3 m
R412010412	PRA, PRE, CCI, KPZ, SSI, GPC, CVI	Analogowy	0,3 m
R412010414	PRA, PRE, CCI, KPZ, SSI, GPC, CVI	Analogowy	0,3 m
R412010416	PRA, PRE, CCI, KPZ, SSI, GPC, CVI	Analogowy	0,3 m

Numer materiałowy	maks. zakres pomiaru	długość łączna Czujnik A
R412010142	32 mm	45 mm
R412010144	64 mm	77 mm
R412010263	96 mm	109 mm
R412010265	128 mm	141 mm
R412010410	160 mm	173 mm
R412010412	192 mm	205 mm

Numer materiałowy	maks. zakres pomiaru	długość łączna Czujnik A
R412010414	224 mm	237 mm
R412010416	256 mm	269 mm

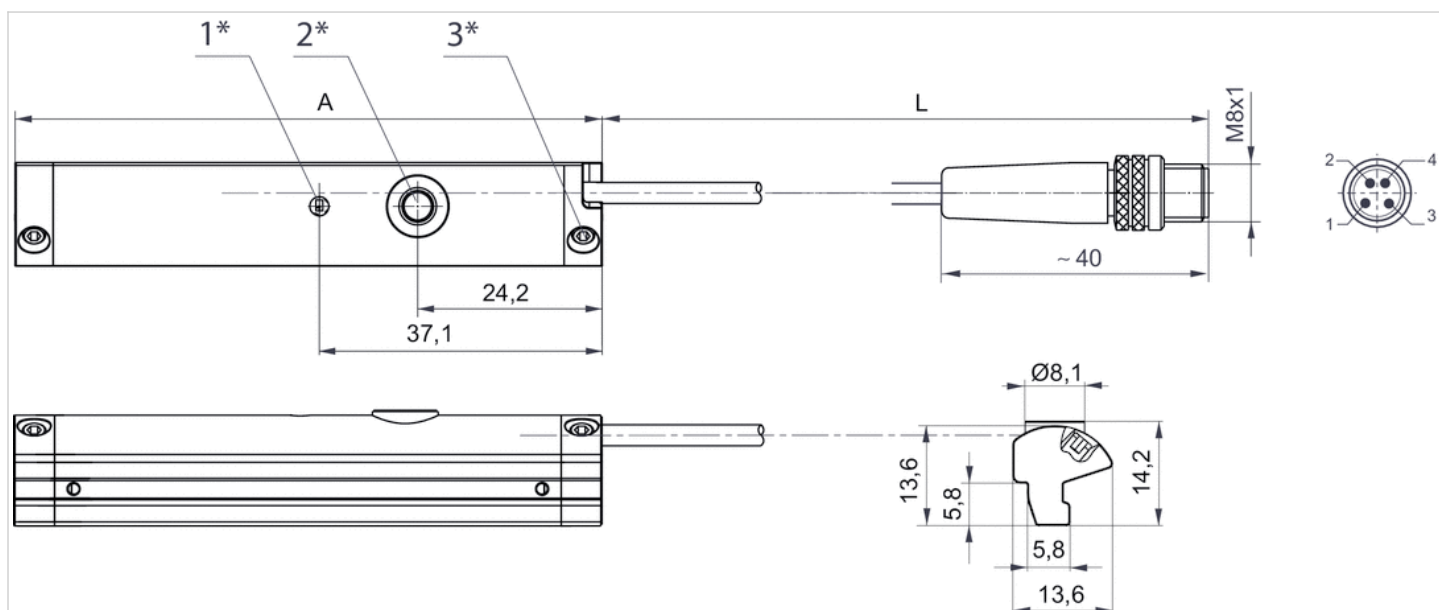
Numer materiałowy	Wersja
R412010142	odporny na zwarcie Zabezpieczony przed zamianą biegunów bezpiecznik przeciwprzeciążeniowy
R412010144	odporny na zwarcie Zabezpieczony przed zamianą biegunów bezpiecznik przeciwprzeciążeniowy
R412010263	odporny na zwarcie Zabezpieczony przed zamianą biegunów bezpiecznik przeciwprzeciążeniowy
R412010265	odporny na zwarcie Zabezpieczony przed zamianą biegunów bezpiecznik przeciwprzeciążeniowy
R412010410	odporny na zwarcie Zabezpieczony przed zamianą biegunów bezpiecznik przeciwprzeciążeniowy
R412010412	odporny na zwarcie Zabezpieczony przed zamianą biegunów bezpiecznik przeciwprzeciążeniowy
R412010414	odporny na zwarcie Zabezpieczony przed zamianą biegunów bezpiecznik przeciwprzeciążeniowy
R412010416	odporny na zwarcie Zabezpieczony przed zamianą biegunów bezpiecznik przeciwprzeciążeniowy

Informacje Techniczne

Materiał	
Obudowa	Poliamid, wzmocniony włóknem szklanym
Izolacja kabla	Poliuretan

Rozmiary

Rozmiary



1* = LED 2* = przycisk uczenia 3* = kołek gwintowany M3x11

L = długość kabla

funkcje styków 1 = (+), 2 = (OUT 1) 3 = (GND), 4 = (OUT 2), EN 60947-5-7

A = długość czujnika

Czujnik, Seria SN6

- Wtyczka, Kształt B przemysłowy, 2-stykowy



- Reed

- Montaż pośredni dla serii TRB, ITS, 523



Temperatura otoczenia min./max.	-25 ... 75 °C
stopień ochrony	IP65
Dokładność punktu przełączenia	±0,1 mT
Napięcie robocze DC min. / maks.	10 ... 250 V DC
Napięcie robocze DC min. / maks.	10 ... 250 V AC
Wskaźnik stanu z diodą LED	Patrz tabela u dołu
Wytrzymałość na drgania	35 g (50 - 2000 Hz)
Wytrzymałość na uderzenia	50 g / 11 ms

Dane techniczne

Numer materiałowy		Rodzaj zestyku	Prąd zestyku DC, max.
8940410602		Reed	3 A
8940410612		Reed	0,5 A

Numer materiałowy	Prąd zestyku AC, max.	Moc przyłączalna
8940410602	3 A	60 W / 60 VA
8940410612	0,5 A	50 W / 50 VA

Numer materiałowy	Wskaźnik stanu z diodą LED
8940410602	-
8940410612	Żółty

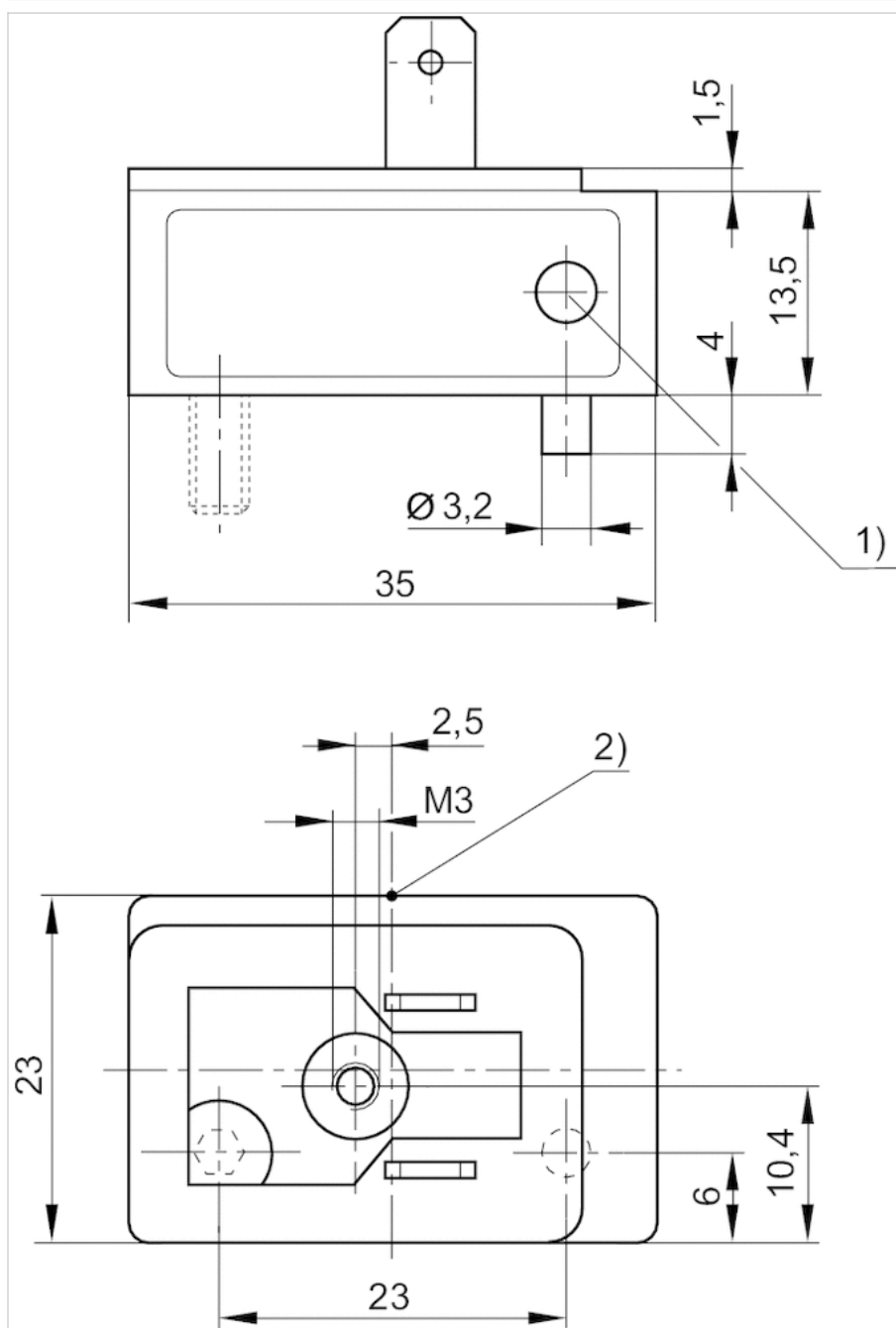
Numer materiałowy	Wersja
8940410602	-
8940410612	Zabezpieczony przed zamianą biegunów

Informacje Techniczne

Materiał	
Obudowa	polieteroimid

Rozmiary

Rozmiary



1) LED

2) Punkt przełączenia


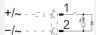


Czujnik, Seria SN6

- z kablem
- bez końcówki żyły ocynowany, 2-stykowy
- odporny na temperaturę do 120 °C
- Reed
- Montaż pośredni dla serii TRB, ITS



Temperatura otoczenia min./max.	Patrz tabela u dołu
stopień ochrony	IP67, IP65
Dokładność punktu przełączenia	±0,1 mT
Napięcie robocze DC min. / maks.	10 ... 250 V DC
Napięcie robocze DC min. / maks.	10 ... 250 V AC
Wskaźnik stanu z diodą LED	Żółty
Wytrzymałość na drgania	35 g (50 - 2000 Hz)
Wytrzymałość na uderzenia	50 g / 11 ms

Dane techniczne

Numer materiałowy		Rodzaj zestyku	Długość kabla L	Prąd zestyku DC, max.
8940412022		Reed	2,5 m	0,5 A
8940412032		Reed	6 m	0,5 A
8940411902		Reed	2,5 m	3 A
8940411922		Reed	10 m	3 A

Numer materiałowy	Prąd zestyku AC, max.	Temperatura otoczenia min./max.
8940412022	0,5 A	-25 ... 75 °C
8940412032	0,5 A	-25 ... 75 °C
8940411902	3 A	-20 ... 120 °C
8940411922	3 A	-20 ... 120 °C

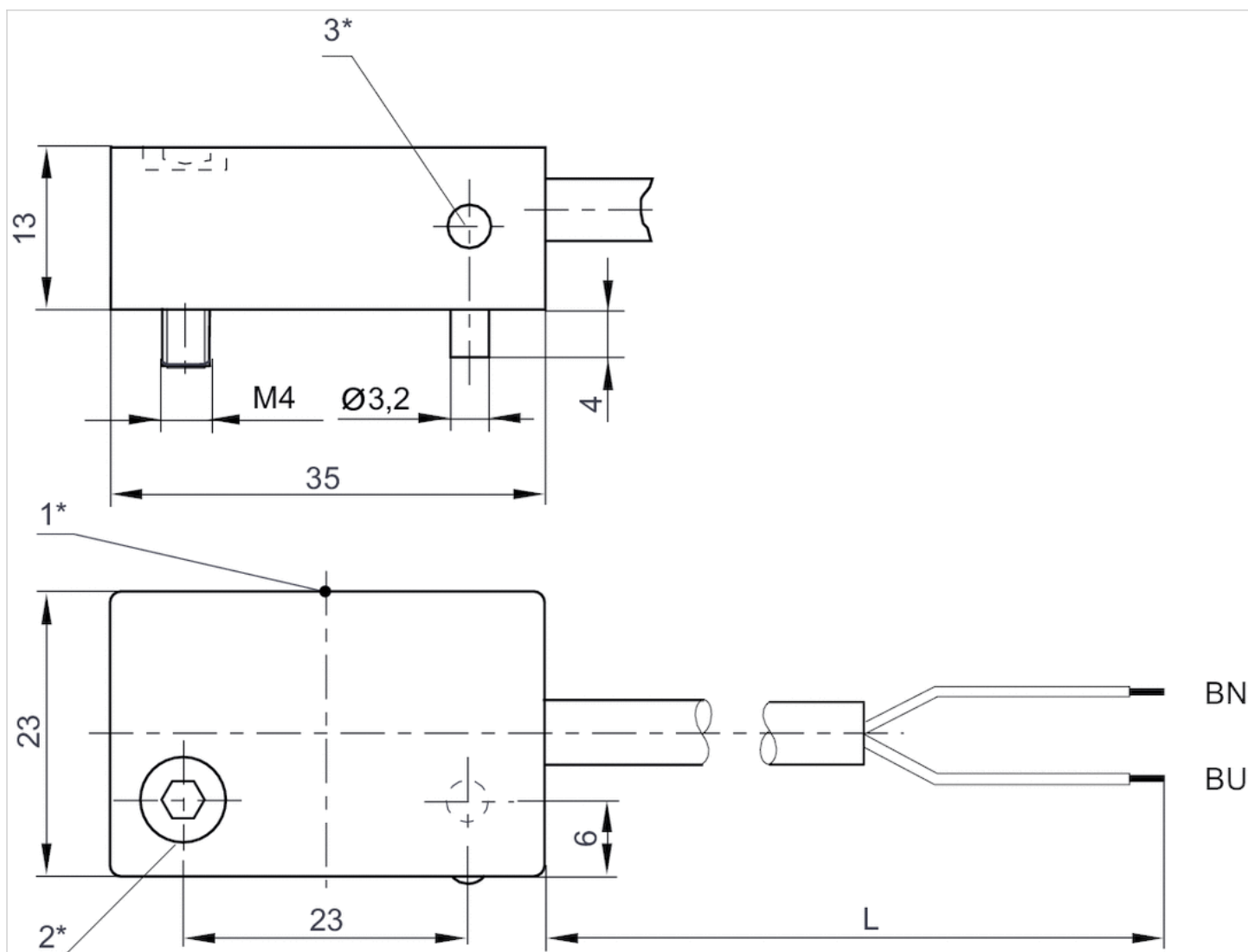
Numer materiałowy	Moc przyłączalna	Wersja
8940412022	50 W / 50 VA	Zabezpieczony przed zamianą biegunów
8940412032	50 W / 50 VA	Zabezpieczony przed zamianą biegunów
8940411902	60 W / 60 VA	Zabezpieczony przed zamianą biegunów
8940411922	60 W / 60 VA	Zabezpieczony przed zamianą biegunów

Informacje Techniczne

Materiał	
Obudowa	polieteroimid
Izolacja kabla	Polichlorek winylu

Rozmiary

Rozmiary



1* = punkt przełączenia 2* = śruba zaciskowa 3* = LED

L = długość kabla

BN=brązowy, BU=niebieski

Łącznik wtykowy okrągły, Seria CON-RD

- Gniazdko, M8x1, 3-stykowy, Kod A, prosty, 180°

- UL (Underwriters Laboratories)

- nieekranowany



Typ przyłącza

Temperatura otoczenia min./max.

Napięcie robocze modułu

stopień ochrony

Ciężar

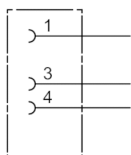
Lutowanie

-25 ... 80 °C

48 V AC/DC

IP67

0,009 kg



Dane techniczne

Numer materiałowy	Prąd, max.	Przyłączalna \varnothing kabla min./max.
1834484173	4 A	3,5 mm

Informacje Techniczne

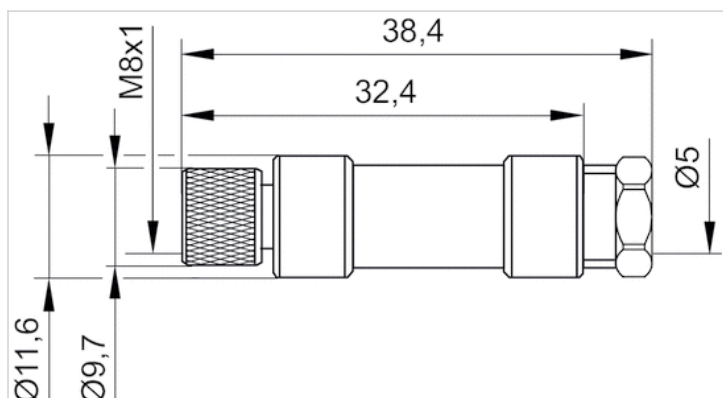
Podany stopień ochrony obowiązuje wyłącznie w zamontowanym i sprawdzonym stanie.

Informacje Techniczne

Materiał	
Obudowa	Poliamid

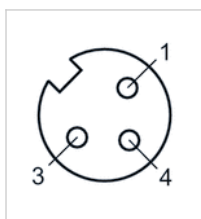
Rozmiary

Rozmiary



Funkcje styków

Układ styków gniazdo



Łącznik wtykowy okrągły, Seria CON-RD

- Gniazdko, M8x1, 3-stykowy, Kod A, kątowna, 90°

- UL (Underwriters Laboratories)

- nieekranowany



Typ przyłącza

Temperatura otoczenia min./max.

Napięcie robocze modułu

stopień ochrony

Ciężar

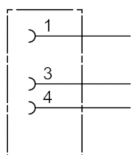
Lutowanie

-40 ... 85 °C

48 V AC/DC

IP67

0,01 kg



Dane techniczne

Numer materiałowy	Prąd, max.	funkcje styków	Przyłączalna Ø kabla min./max.
1834484174	4 A	3	3,5 / 5 mm

Informacje Techniczne

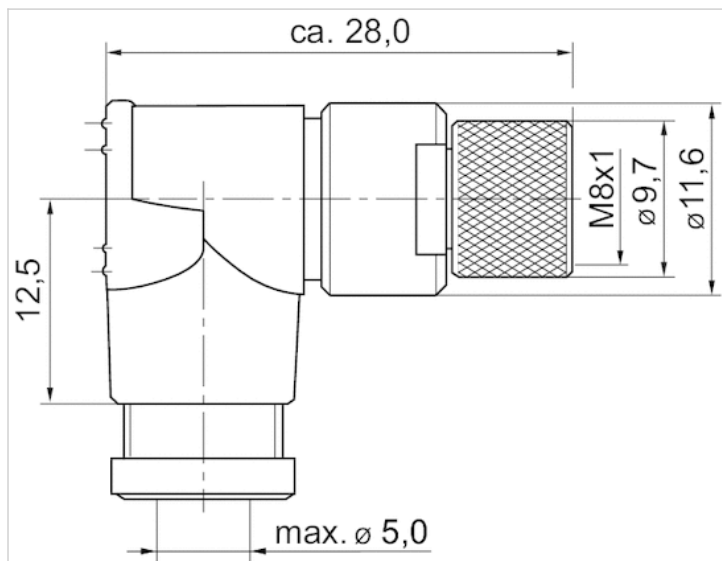
Podany stopień ochrony obowiązuje wyłącznie w zamontowanym i sprawdzonym stanie.

Informacje Techniczne

Materiał	
Obudowa	Poliamid

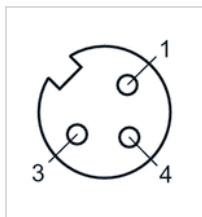
Rozmiary

Rozmiary



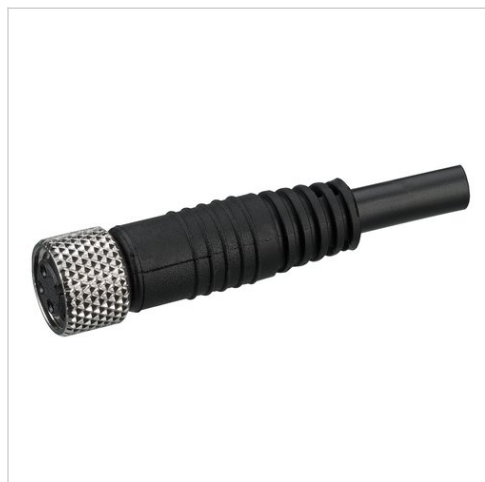
Funkcje styków

Układ styków gniazdo

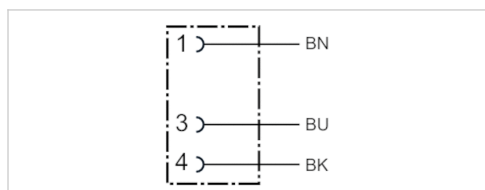


Łącznik wtykowy okrągły, Seria CON-RD

- Gniazdko M8x1 3-stykowy Kod A prosty 180°
- otwarte końce kabli
- z kablem
- UL (Underwriters Laboratories)
- nieekranowany



Temperatura otoczenia min./max.	-25 ... 85 °C
Napięcie robocze modułu	48 V AC/DC
stopień ochrony	IP67
Przekrój przewodu	0,24 mm ²
Ciężar	Patrz tabela u dołu



Dane techniczne

Numer materiałowy	Prąd, max.	Ilość przewodów	Kabel-Ø	Długość kabla	Certyfikacja
1834484166	4 A	3	4,5 mm	3 m	UL (Underwriters Laboratories)
1834484168	4 A	3	4,5 mm	5 m	UL (Underwriters Laboratories)
1834484247	4 A	3	4,5 mm	10 m	UL (Underwriters Laboratories)

Numer materiałowy	Ciężar
1834484166	0,087 kg
1834484168	0,141 kg
1834484247	0,277 kg

Informacje Techniczne

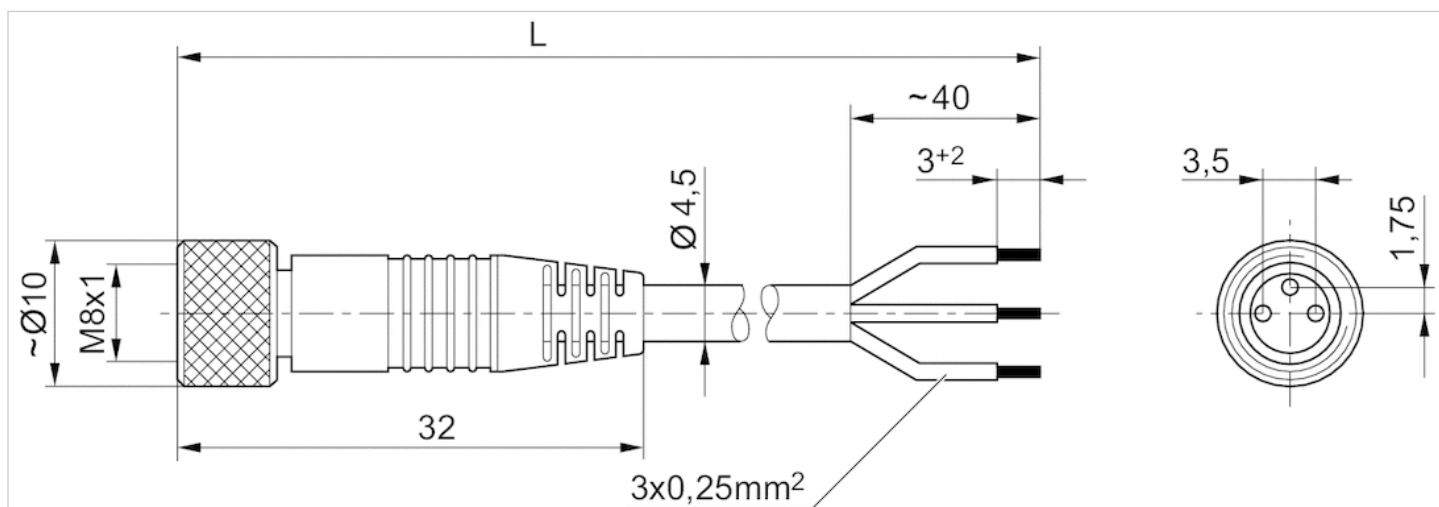
Podany stopień ochrony obowiązuje wyłącznie w zamontowanym i sprawdzonym stanie.

Informacje Techniczne

Materiał	
Obudowa	Poliuretan
Izolacja kabla	Poliuretan

Rozmiary

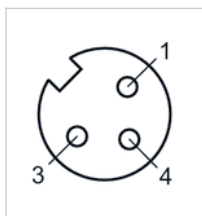
Rozmiary



L = długość

Funkcje styków

Układ styków gniazdo



- (1) BN=brązowy
- (3) BU=niebieski
- (4) BK=czarny

Łącznik wtykowy okrągły, Seria CON-RD

- Gniazdko M8x1 3-stykowy Kod A kątowna 90°

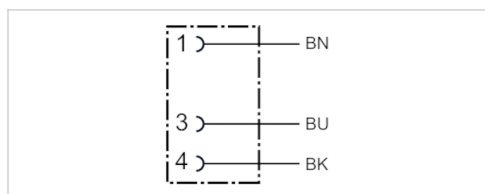
- otwarte końce kabli

- z kablem

- nieekranowany



Temperatura otoczenia min./max.	-40 ... 85 °C
Napięcie robocze modułu	48 V AC/DC
stopień ochrony	IP67
Przekrój przewodu	0,24 mm ²
Ciężar	Patrz tabela u dołu



Dane techniczne

Numer materiałowy	Prąd, max.	Ilość przewodów	Kabel-Ø	Długość kabla	Ciężar
1834484167	4 A	3	4,5 mm	3 m	0,087 kg
1834484169	4 A	3	4,5 mm	5 m	0,139 kg
1834484248	4 A	3	4,5 mm	10 m	0,279 kg

Informacje Techniczne

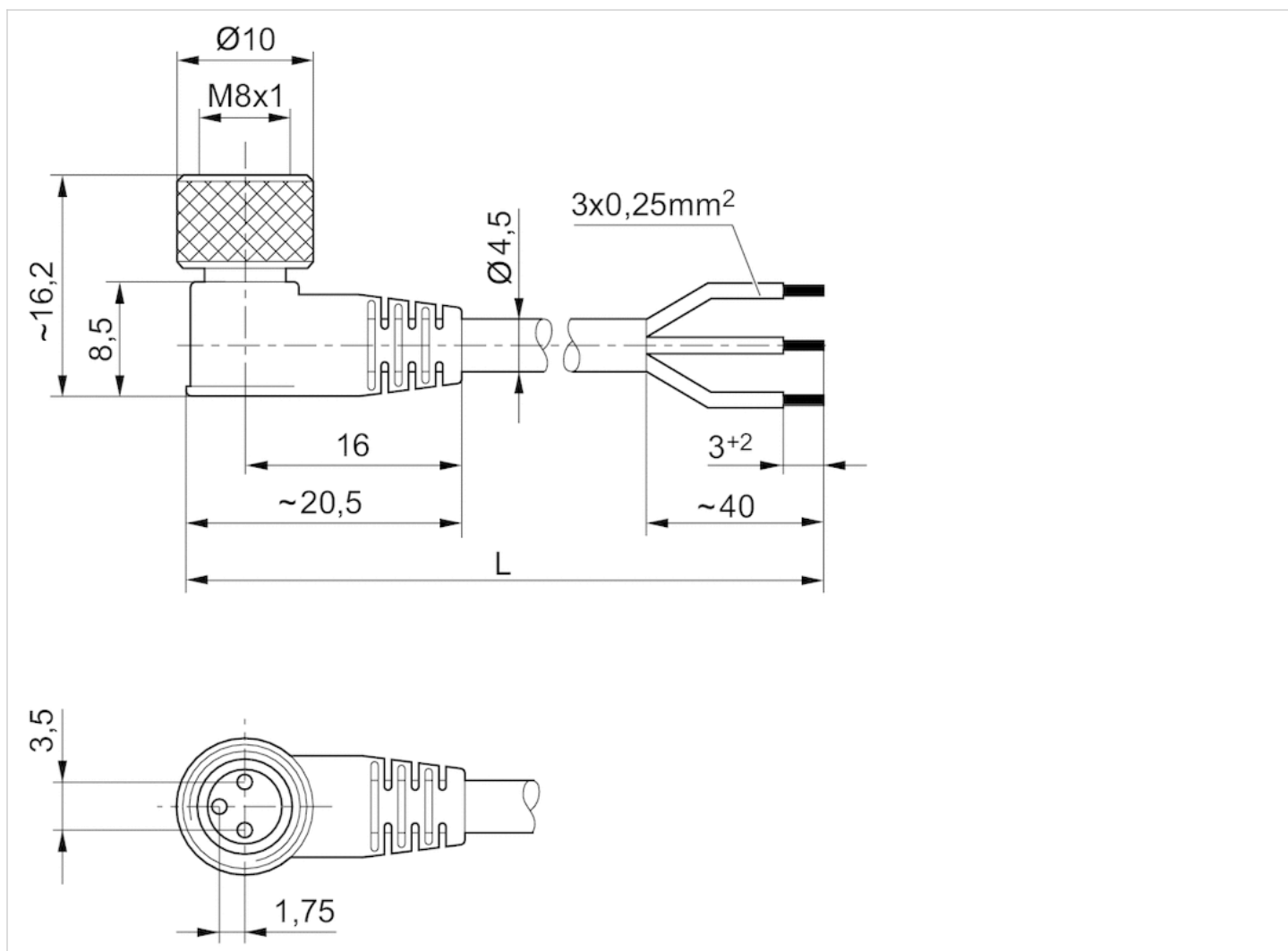
Podany stopień ochrony obowiązuje wyłącznie w zamontowanym i sprawdzonym stanie.

Informacje Techniczne

Materiał	
Obudowa	Poliuretan
Izolacja kabla	Poliuretan

Rozmiary

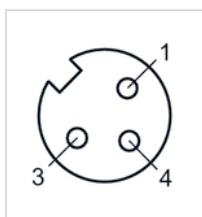
Rozmiary



L = długość

Funkcje styków

Układ styków gniazdo



- (1) BN=brązowy
- (3) BU=niebieski
- (4) BK=czarny