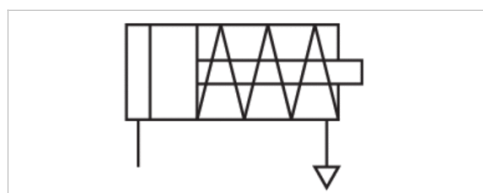


## minicylinder, Seria MNI

- Ø 10-25 mm
- Przyłącza M5 G 1/8
- O działaniu pojedynczym, wsunięty w stanie niezasilanym
- Amortyzacja elastyczny
- zabezpieczony przed korozją
- ze zintegrowanym mocowaniem zawieszanym
- Tłoczek gwint zewnętrzny



Normy	ISO 6432
Króciec sprężonego powietrza	Gwint wewnętrzny
Ciśnienie robocze min./max	1 ... 10 bar
Temperatura otoczenia min./max.	-25 ... 80 °C
Temperatura medium min./maks.	-25 ... 80 °C
Medium	Sprężone powietrze
Maks. wielkość cząstek	50 µm
Zawartość oleju w sprężonym powietrzu	0 ... 5 mg/m <sup>3</sup>
Ciśnienie służące do określania sił działania tłoka	6.3 bar
Ciężar	Patrz tabela u dołu

### Dane techniczne

	10 mm	12 mm	16 mm	20 mm	25 mm
Śr. tłoka	10 mm	12 mm	16 mm	20 mm	25 mm
Gwint tłocznika	M4	M6	M6	M8	M10x1,25
Przyłącza	M5	M5	M5	G 1/8	G 1/8
Śr. tłocznika	4 mm	6 mm	6 mm	8 mm	10 mm
Gwint zewnętrzny cylindra	M12x1,25	M16x1,5	M16x1,5	M22x1,5	M22x1,5
Skok 10	0822430201	0822431201	0822432201	0822433201	0822434201
25	0822430202	0822431202	0822432202	0822433202	0822434202
40	0822430203	0822431209	0822432204	0822433204	0822434207
50	-	0822431203	0822432203	0822433203	0822434203

### Dane techniczne

Śr. tłoka	10 mm	12 mm	16 mm	20 mm
Siła tłoka przy wysuwaniu	41 N	60,2 N	102,2 N	174,6 N
Siła sprężynowania min. - max.	5,2 ... 8,4 N	6,7 ... 11 N	14,2 ... 24,4 N	12,8 ... 23,4 N
Energia uderzenia	0,04 J	0,07 J	0,14 J	0,23 J
Ciężar 0 mm skok	0,03 kg	0,06 kg	0,075 kg	0,14 kg
Ciężar +10 mm skok	0,005 kg	0,006 kg	0,007 kg	0,016 kg

Śr. tłoka	10 mm	12 mm	16 mm	20 mm
Skok max.	40 mm	50 mm	50 mm	50 mm

Śr. tłoka	25 mm
Siła tłoka przy wysuwaniu	279,6 N
Siła sprężynowania min. - max.	19,2 ... 29,4 N
Energia uderzenia	0,35 J
Ciężar 0 mm skok	0,23 kg
Ciężar +10 mm skok	0,024 kg
Skok max.	50 mm

## Informacje Techniczne

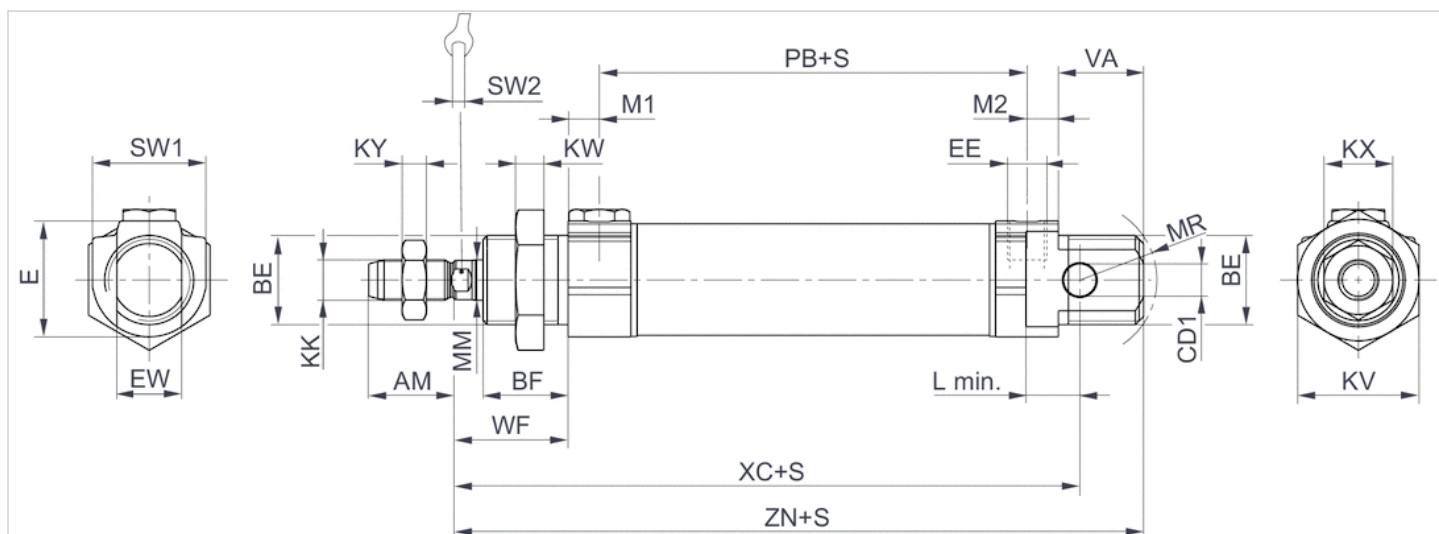
Punkt rosy pod ciśnieniem musi leżeć co najmniej 15 °C poniżej temperatury otoczenia i medium i może wynosić max. 3 °C .  
 Zawartość oleju w sprężonym powietrzu musi być stała przez cały okres żywotności.  
 Stosować wyłącznie oleje zaakrobowane przez firmę AVENTICS. Więcej informacji znajduje się w dokumencie „Informacje techniczne“ (dostępny w MediaCentre).

## Informacje Techniczne

Materiał	
Rura cylindra	Stal nierdzewna
Tłoczyisko	Stal nierdzewna
Tłok	Mosiądz, aluminium
Pokrywa przednia	aluminium, anodowany
Pokrywa końcowa	aluminium, anodowany
Uszczelka	Kauczuk nitylowy Poliuretan
Nakrętka mocowania siłownika	Stal, ocynkowany
Nakrętka tłoczyiska	Stal, ocynkowany
zgarniacz	Poliuretan

## Rozmiary

## Rozmiary



S = skok

X = śruba odpowierająca

## Rozmiary

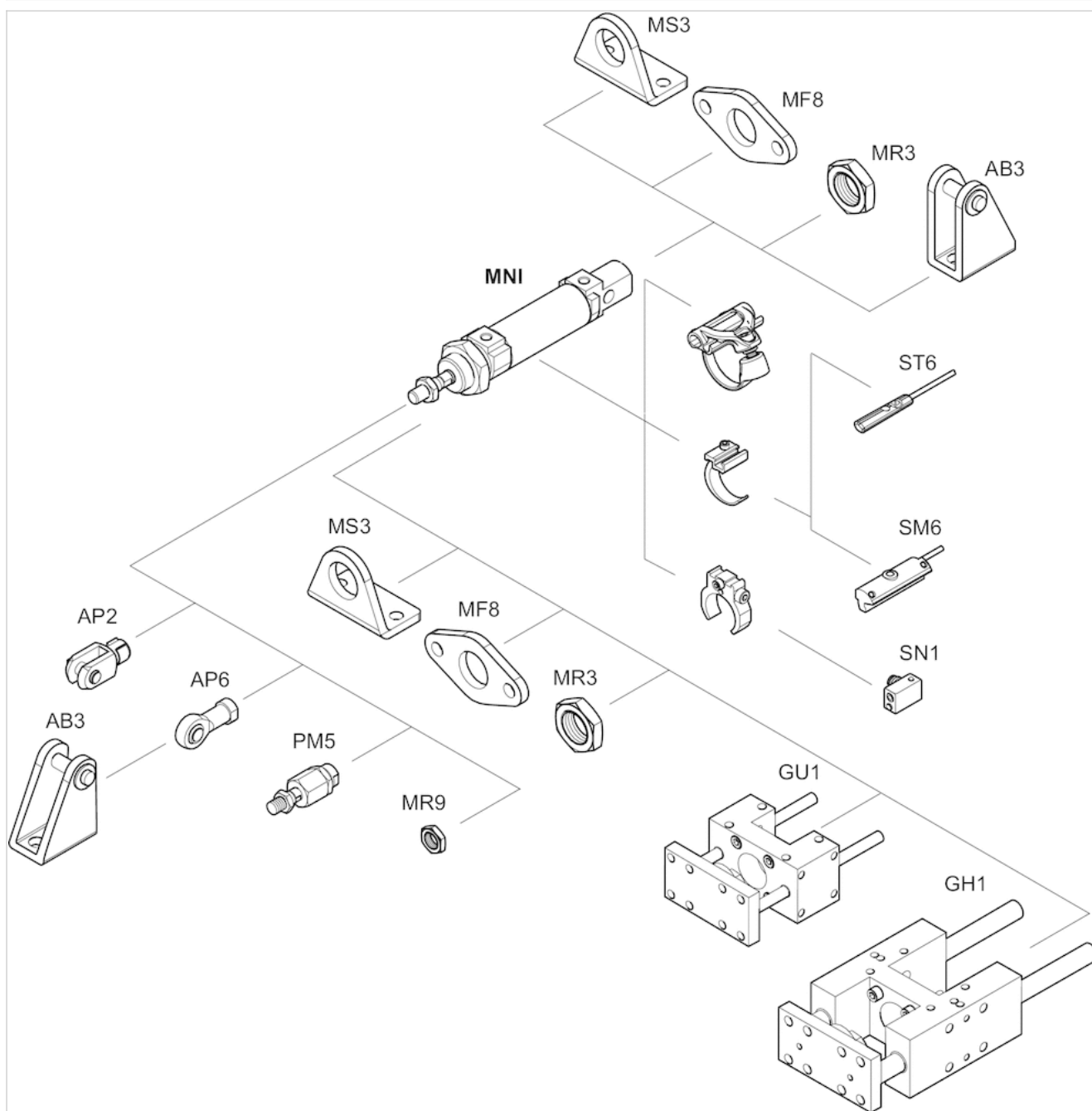
Śr. tłoka	AM-2	BE	BF	CD1 H9	E	EE	EW d13	KK	KV	KW	KX	KY	L min
10 mm	12	M12x1,25	11	4	14	M5 t=5	8	M4	17	5.5	7	2.2	6
12 mm	16	M16x1,5	16	6	19	M5 t=5	12	M6	22	6	10	3.2	8
16 mm	16	M16x1,5	16	6	19	M5 t=5	12	M6	22	6	10	3.2	8
20 mm	20	M22x1,5	18	8	28	G1/8 t=8	16	M8	30	7	13	4	12
25 mm	22	M22x1,5	21	8	28	G1/8 t=8	16	M10x1,25	30	7	17	6	12

Śr. tłoka	MM f8	M1/M2	MR	PB ±1	VA	WF ±1,4	XC ±1	ZN ± 1,4	SW 1	SW 2
10 mm	4	4.8	12	37	11	16	64	73.5	13	3
12 mm	6	4.8	16	41	16	22	75	88.5	19	5
16 mm	6	4.8	16	47	17	22	82	95.5	19	5
20 mm	8	7	18	51	19	24	95	109.5	28	6
25 mm	10	7	19	55	21	28	104	119.5	28	8

t = głębokość nośna gwintu

## Przegląd akcesoriów

## Rysunek poglądowy



## UWAGA:

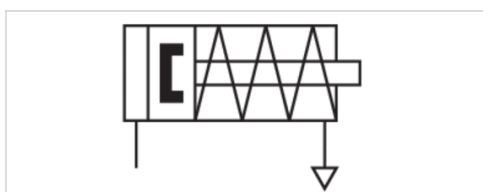
Rysunek poglądowy służy do celów orientacyjnych i przedstawia miejsca, w których można zamocować różne akcesoria do siłownika. W tym celu rysunek został uproszczony. Dlatego na jego podstawie nie można wnioskować o konkretnych wymiarach.

## minicylinder, Seria MNI

- Ø 10-25 mm
- Przyłącza M5 G 1/8
- O działaniu pojedynczym, wsunięty w stanie niezasilanym
- z tłokiem magnetycznym
- Amortyzacja elastyczny
- zabezpieczony przed korozją
- ze zintegrowanym mocowaniem zawieszanym
- Tłoczysko gwint zewnętrzny



Normy	ISO 6432
Króciec sprężonego powietrza	Gwint wewnętrzny
Ciśnienie robocze min./max	1 ... 10 bar
Temperatura otoczenia min./max.	-25 ... 80 °C
Temperatura medium min./maks.	-25 ... 80 °C
Medium	Sprężone powietrze
Maks. wielkość cząstek	50 µm
Zawartość oleju w sprężonym powietrzu	0 ... 5 mg/m <sup>3</sup>
Ciśnienie służące do określania sił działania tłoka	6.3 bar
Ciążar	Patrz tabela u dołu



### Dane techniczne

	10 mm	12 mm	16 mm	20 mm	25 mm
Śr. tłoka	10 mm	12 mm	16 mm	20 mm	25 mm
Gwint tłoczyska	M4	M6	M6	M8	M10x1,25
Przyłącza	M5	M5	M5	G 1/8	G 1/8
Śr. tłoczyska	4 mm	6 mm	6 mm	8 mm	10 mm
Gwint zewnętrzny cylindra	M12x1,25	M16x1,5	M16x1,5	M22x1,5	M22x1,5
Skok 10	0822430301	0822431301	0822432301	0822433301	0822434301
25	0822430302	0822431302	0822432302	0822433302	0822434302
40	0822430303	R480609773	R412009548	R480609780	R480609781
50	-	0822431303	0822432303	0822433303	0822434303

### Dane techniczne

Śr. tłoka	10 mm	12 mm	16 mm	20 mm
Siła tłoka przy wysuwaniu	41 N	60,2 N	102,2 N	174,6 N
Siła sprężynowania min. - max.	5,2 ... 8,4 N	6,7 ... 11 N	14,2 ... 24,4 N	12,8 ... 23,4 N
Energia uderzenia	0,04 J	0,07 J	0,14 J	0,23 J
Ciążar 0 mm skok	0,03 kg	0,06 kg	0,075 kg	0,14 kg

Śr. tłoka	10 mm	12 mm	16 mm	20 mm
Ciężar +10 mm skok	0,005 kg	0,006 kg	0,007 kg	0,016 kg
Skok max.	40 mm	50 mm	50 mm	50 mm

Śr. tłoka	25 mm
Siła tłoka przy wysuwaniu	279,6 N
Siła sprężynowania min. - max.	19,2 ... 29,4 N
Energia uderzenia	0,35 J
Ciężar 0 mm skok	0,23 kg
Ciężar +10 mm skok	0,024 kg
Skok max.	50 mm

## Informacje Techniczne

Punkt rosy pod ciśnieniem musi leżeć co najmniej 15 °C poniżej temperatury otoczenia i medium i może wynosić max. 3 °C .

Zawartość oleju w sprężonym powietrzu musi być stała przez cały okres żywotności.

Stosować wyłącznie oleje zaaprobowane przez firmę AVENTICS. Więcej informacji znajduje się w dokumencie „Informacje techniczne“ (dostępny w MediaCentre).

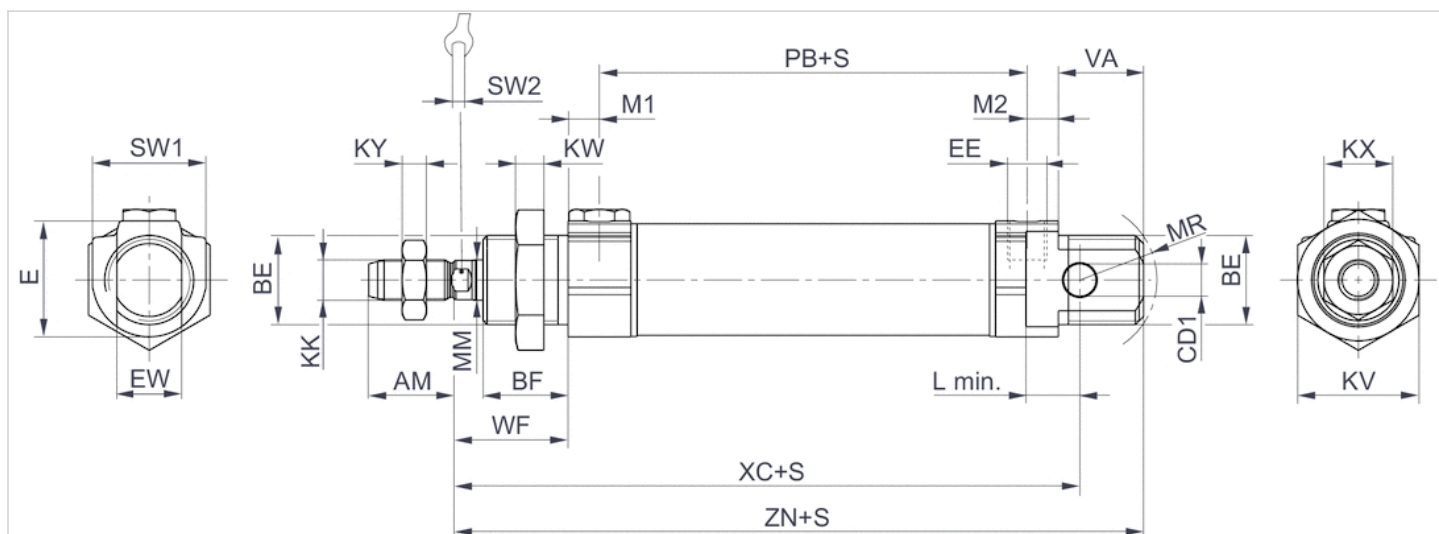
Wymagany element zaciskowy czujnika pola magnetycznego

## Informacje Techniczne

Materiał	
Rura cylindra	Stal nierdzewna
Tłoczysko	Stal nierdzewna
Tłok	Mosiądz, aluminium
Pokrywa przednia	aluminium, anodowany
Pokrywa końcowa	aluminium, anodowany
Uszczelka	Kauczuk nitylowy Poliuretan
Nakrętka mocowania siłownika	Stal, ocynkowany
Nakrętka tłoczyska	Stal, ocynkowany
zgarbiacz	Poliuretan

## Rozmiary

## Rozmiary



S = skok

X = śruba odpowierająca

## Rozmiary

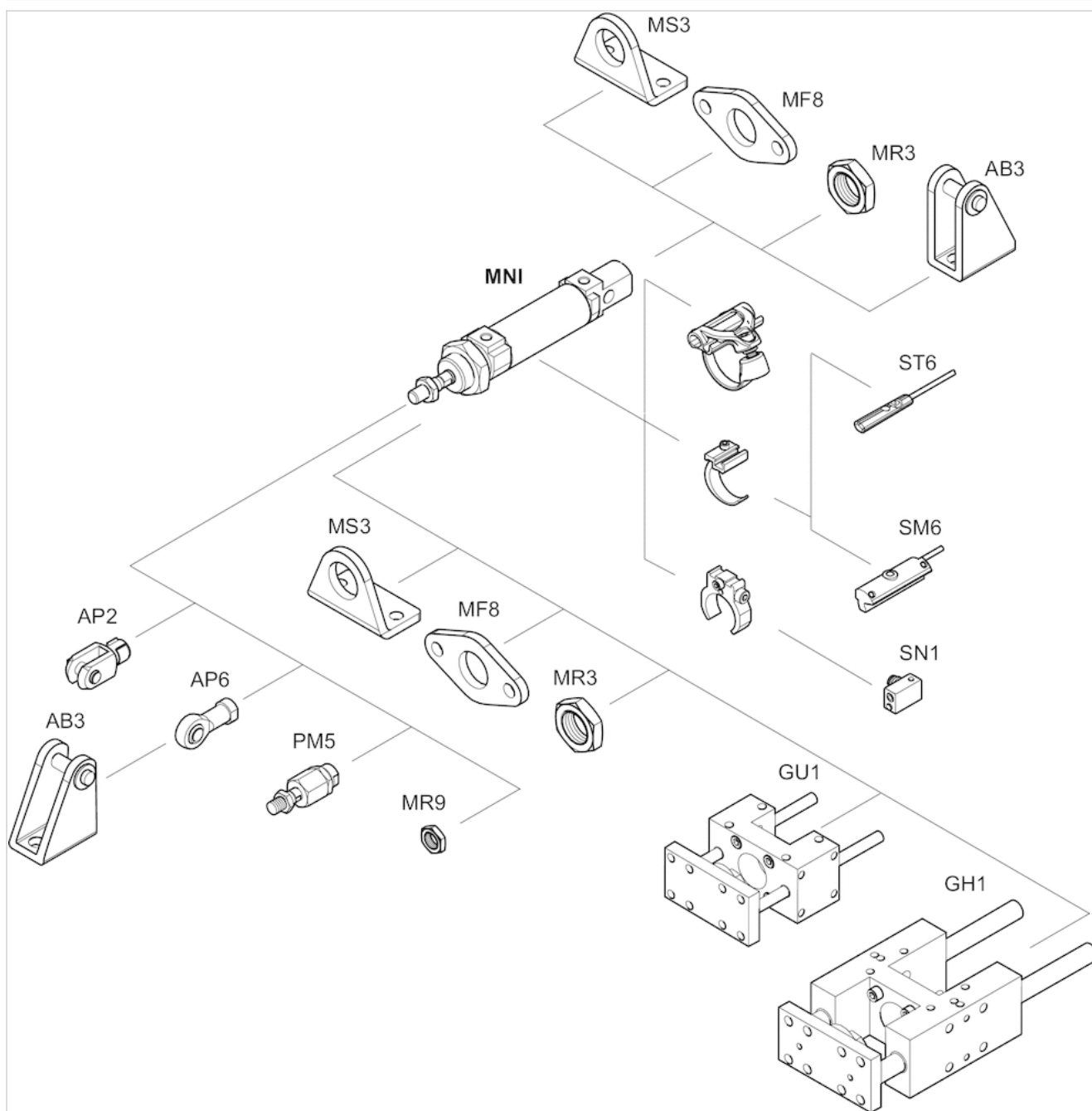
Śr. tłoka	AM-2	BE	BF	CD H9	E	EE	EW d13	KK	KV	KW	KX	KY	L min
10 mm	12	M12x1,25	11	4	14	M5 t=5	8	M4	17	5.5	7	2.2	6
12 mm	16	M16x1,5	16	6	19	M5 t=5	12	M6	22	6	10	3.2	8
16 mm	16	M16x1,5	16	6	19	M5 t=5	12	M6	22	6	10	3.2	8
20 mm	20	M22x1,5	18	8	28	G1/8 t=8	16	M8	30	7	13	4	12
25 mm	22	M22x1,5	21	8	28	G1/8 t=8	16	M10x1,25	30	7	17	6	12

Śr. tłoka	MM f8	M1/M2	MR	PB ±1	VA	WF ±1,4	XC ±1	ZN ± 1,4	SW 1	SW 2
10 mm	4	4.8	12	47	11	16	74	83.5	13	3
12 mm	6	4.8	16	41	16	22	75	88.5	19	5
16 mm	6	4.8	16	47	17	22	82	95.5	19	5
20 mm	8	7	18	51	19	24	95	109.5	28	6
25 mm	10	7	19	55	21	28	104	119.5	28	8

t = głębokość nośna gwintu

## Przegląd akcesoriów

## Rysunek poglądowy



## UWAGA:

Rysunek poglądowy służy do celów orientacyjnych i przedstawia miejsca, w których można zamocować różne akcesoria do siłownika. W tym celu rysunek został uproszczony. Dlatego na jego podstawie nie można wnioskować o konkretnych wymiarach.

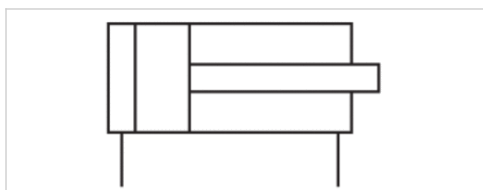


## minicylinder, Seria MNI

- Ø 10-25 mm
- Przyłącza M5 G 1/8
- dwustronnego działania
- Amortyzacja elastyczny
- zabezpieczony przed korozją
- ze zintegrowanym mocowaniem zawieszanym
- Tłoczek gwint zewnętrzny
- opcjonalnie wg ATEX



Normy	ISO 6432
Certyfikaty	opcjonalnie wg ATEX
Króciec sprężonego powietrza	Gwint wewnętrzny
Ciśnienie robocze min./max	1 ... 10 bar
Temperatura otoczenia min./max.	-25 ... 80 °C
Temperatura medium min./maks.	-25 ... 80 °C
Medium	Sprężone powietrze
Maks. wielkość cząstek	50 µm
Zawartość oleju w sprężonym powietrzu	0 ... 5 mg/m <sup>3</sup>
Ciśnienie służące do określania sił działania tłoka	6.3 bar
Ciężar	Patrz tabela u dołu



### Dane techniczne

	10 mm	12 mm	16 mm	20 mm	25 mm
Śr. tłoka	10 mm	12 mm	16 mm	20 mm	25 mm
Gwint tłocznika	M4	M6	M6	M8	M10x1,25
Przyłącza	M5	M5	M5	G 1/8	G 1/8
Śr. tłocznika	4 mm	6 mm	6 mm	8 mm	10 mm
Gwint zewnętrzny cylindra	M12x1,25	M16x1,5	M16x1,5	M22x1,5	M22x1,5
Skok 10	0822030201	0822031201	0822032201	0822033201	0822034201
25	0822030202	0822031202	0822032202	0822033202	0822034202
50	0822030203	0822031203	0822032203	0822033203	0822034203
80	0822030204	0822031204	0822032204	0822033204	0822034204
100	0822030205	0822031205	0822032205	0822033205	0822034205
125	0822030211	0822031206	0822032206	0822033206	0822034206
160	0822030219	0822031207	0822032207	0822033207	0822034207
200	0822030222	0822031211	0822032208	0822033208	0822034208
250	0822030223	0822031221	0822032214	0822033209	0822034209
320	-	0822031226	0822032240	0822033210	0822034210
400	-	0822031214	0822032213	0822033240	0822034211
500	-	0822031250	0822032228	0822033221	0822034212

## Dane techniczne

Śr. tłoka	10 mm	12 mm	16 mm	20 mm	25 mm
Siła tłoka przy wsuwaniu	42 N	53 N	109 N	166 N	260 N
Siła tłoka przy wysuwaniu	49 N	71 N	127 N	198 N	309 N
Energia uderzenia	0,04 J	0,07 J	0,14 J	0,23 J	0,35 J
Ciężar 0 mm skok	0,034 kg	0,063 kg	0,082 kg	0,135 kg	0,233 kg
Ciężar +10 mm skok	0,002 kg	0,005 kg	0,006 kg	0,009 kg	0,013 kg
Skok max.	250 mm	600 mm	800 mm	1100 mm	1300 mm

## Informacje Techniczne

Punkt rosy pod ciśnieniem musi leżeć co najmniej 15 °C poniżej temperatury otoczenia i medium i może wynosić max. 3 °C .  
Zawartość oleju w sprężonym powietrzu musi być stała przez cały okres żywotności.

Stosować wyłącznie oleje zaaprobowane przez firmę AVENTICS. Więcej informacji znajduje się w dokumencie „Informacje techniczne“ (dostępny w MediaCentre).

Siłowniki posiadające certyfikat ATEX o oznaczeniu II 2G c IIB T4 / II 2D c IP65 T135°C X można generować w konfiguratorze internetowym.

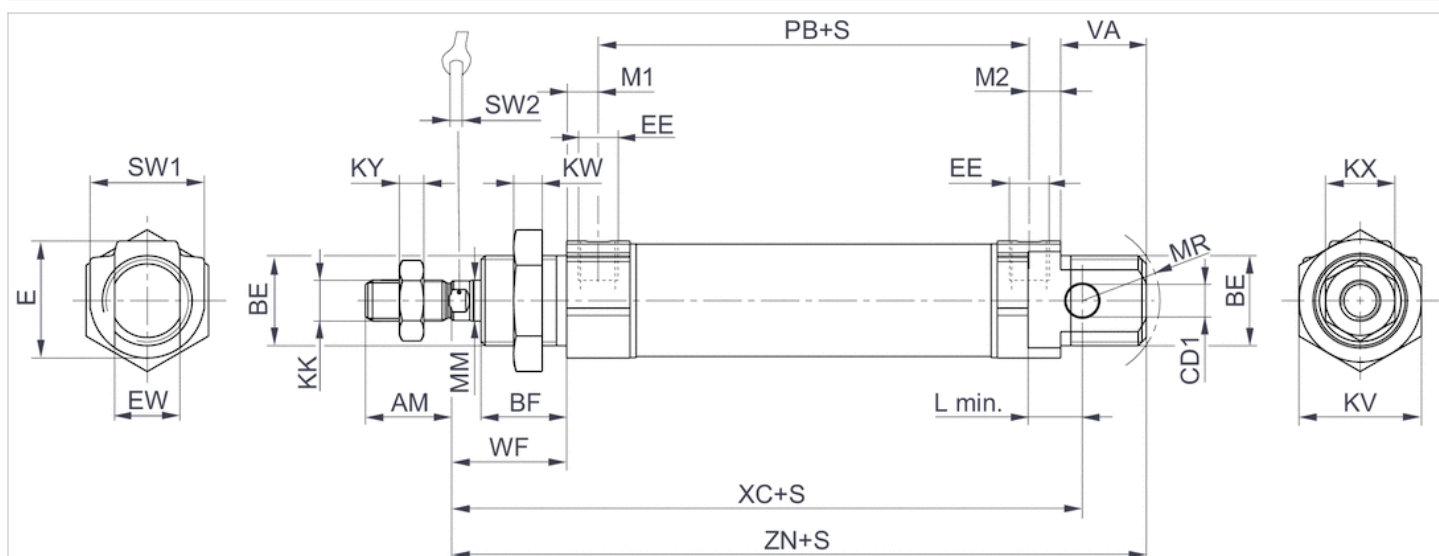
Zakres temperatury dla siłowników posiadających certyfikat ATEX wynosi od - 20 °C ... 50 °C .

## Informacje Techniczne

Materiał	
Rura cylindra	Stal nierdzewna
Tłoczyisko	Stal nierdzewna
Tłok	Mosiądz, aluminium
Pokrywa przednia	aluminium, anodowany
Pokrywa końcowa	aluminium, anodowany
Uszczelka	Kauczuk nitylowy Poliuretan
Nakrętka mocowania siłownika	Stal, ocynkowany
Nakrętka tłoczyiska	Stal, ocynkowany
zgarniacz	Poliuretan

## Rozmiary

## Rozmiary



S = skok

## Rozmiary

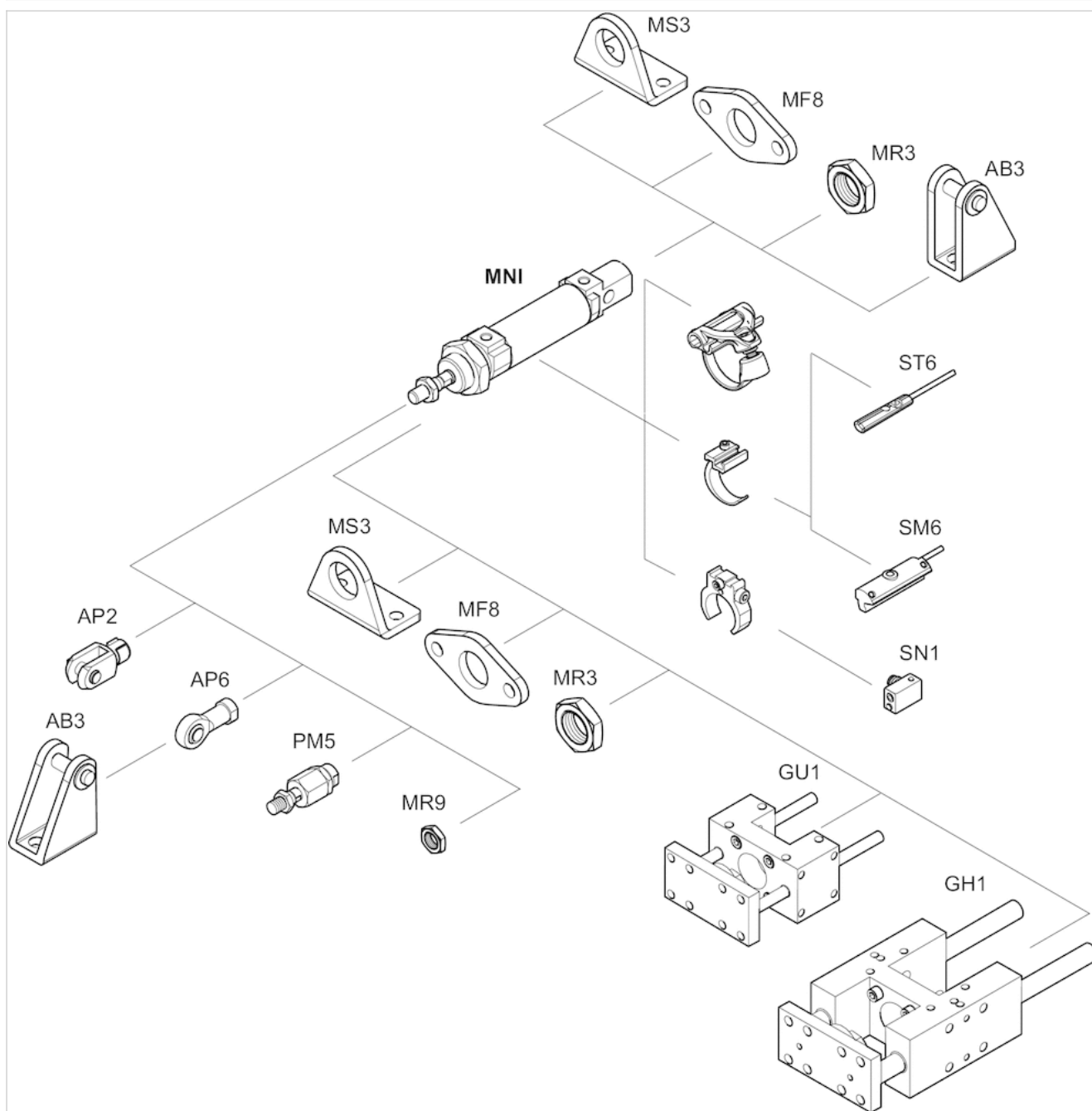
Śr. tłoka	AM -2	BE	BF	CD H9	E	EE	EW d13	KK	KV	KW	KX	KY	L min
10 mm	12	M12x1,25	11	4	14	M5 t=5	8	M4	17	5.5	7	2.2	6
12 mm	16	M16x1,5	16	6	19	M5 t=5	12	M6	22	6	10	3.2	8
16 mm	16	M16x1,5	16	6	19	M5 t=5	12	M6	22	6	10	3.2	8
20 mm	20	M22x1,5	18	8	28	G 1/8 t=8	16	M8	30	7	13	4	12
25 mm	22	M22x1,5	21	8	28	G 1/8 t=8	16	M10x1,25	30	7	17	6	12

Śr. tłoka	MM f8	M1/M2	MR	PB ±1	VA	WF ±1,4	XC ±1	ZN ± 1,4	SW 1	SW 2
10 mm	4	4.8	12	37	11	16	64	73.5	13	3
12 mm	6	4.8	16	41	16	22	75	88.5	19	5
16 mm	6	4.8	16	47	17	22	82	95.5	19	5
20 mm	8	7	18	51	19	24	95	109.5	28	6
25 mm	10	7	19	55	21	28	104	119.5	28	8

t = głębokość nośna gwintu

## Przegląd akcesoriów

## Rysunek poglądowy



## UWAGA:

Rysunek poglądowy służy do celów orientacyjnych i przedstawia miejsca, w których można zamocować różne akcesoria do siłownika. W tym celu rysunek został uproszczony. Dlatego na jego podstawie nie można wnioskować o konkretnych wymiarach.

## minicylinder, Seria MNI

- Ø 10-25 mm
- Przyłącza M5 G 1/8
- dwustronnego działania
- z tłokiem magnetycznym
- Amortyzacja elastyczny
- zabezpieczony przed korozją
- ze zintegrowanym mocowaniem zawieszanym
- Tłoczysko gwint zewnętrzny
- opcjonalnie wg ATEX



Normy	ISO 6432
Certyfikaty	opcjonalnie wg ATEX
Króciec sprężonego powietrza	Gwint wewnętrzny
Ciśnienie robocze min./max	1 ... 10 bar
Temperatura otoczenia min./max.	-25 ... 80 °C
Temperatura medium min./maks.	-25 ... 80 °C
Medium	Sprężone powietrze
Maks. wielkość cząstek	50 µm
Zawartość oleju w sprężonym powietrzu	0 ... 5 mg/m <sup>3</sup>
Ciśnienie służące do określania sił działania tłoka	6.3 bar
Ciężar	Patrz tabela u dołu



### Dane techniczne

Śr. tłoka Gwint tłoczyska Przyłącza Śr. tłoczyska Gwint zewnętrzny cylindra	10 mm M4 M5 4 mm M12x1,25	12 mm M6 M5 6 mm M16x1,5	16 mm M6 M5 6 mm M16x1,5	20 mm M8 G 1/8 8 mm M22x1,5	25 mm M10x1,25 G 1/8 10 mm M22x1,5
Skok 10	0822330201	0822331201	0822332201	0822333201	0822334201
25	0822330202	0822331202	0822332202	0822333202	0822334202
50	0822330203	0822331203	0822332203	0822333203	0822334203
80	0822330204	0822331204	0822332204	0822333204	0822334204
100	0822330205	0822331205	0822332205	0822333205	0822334205
125	0822330215	0822331206	0822332206	0822333206	0822334206
160	0822330209	0822331207	0822332207	0822333207	0822334207
200	0822330235	0822331218	0822332208	0822333208	0822334208
250	0822330219	0822331219	0822332209	0822333209	0822334209
320	-	0822331223	0822332210	0822333210	0822334210
400	-	0822331217	0822332219	0822333214	0822334211
500	-	0822331233	0822332220	0822333220	0822334212

## Dane techniczne

Śr. tłoka	10 mm	12 mm	16 mm	20 mm	25 mm
Siła tłoka przy wsuwaniu	42 N	53 N	109 N	166 N	260 N
Siła tłoka przy wysuwaniu	49 N	71 N	127 N	198 N	309 N
Energia uderzenia	0,04 J	0,07 J	0,14 J	0,23 J	0,35 J
Ciężar 0 mm skok	0,042 kg	0,073 kg	0,091 kg	0,149 kg	0,249 kg
Ciężar +10 mm skok	0,002 kg	0,005 kg	0,006 kg	0,009 kg	0,013 kg
Skok max.	250 mm	600 mm	800 mm	1100 mm	1300 mm

## Informacje Techniczne

Punkt rosy pod ciśnieniem musi leżeć co najmniej 15 °C poniżej temperatury otoczenia i medium i może wynosić max. 3 °C .  
Zawartość oleju w sprężonym powietrzu musi być stała przez cały okres żywotności.  
Stosować wyłącznie oleje zaaprobowane przez firmę AVENTICS. Więcej informacji znajduje się w dokumencie „Informacje techniczne“ (dostępny w MediaCentre).

Wymagany element zaciskowy czujnika pola magnetycznego

Siłowniki posiadające certyfikat ATEX o oznaczeniu II 2G c IIB T4 / II 2D c IP65 T135°C X można generować w konfiguratorze internetowym.

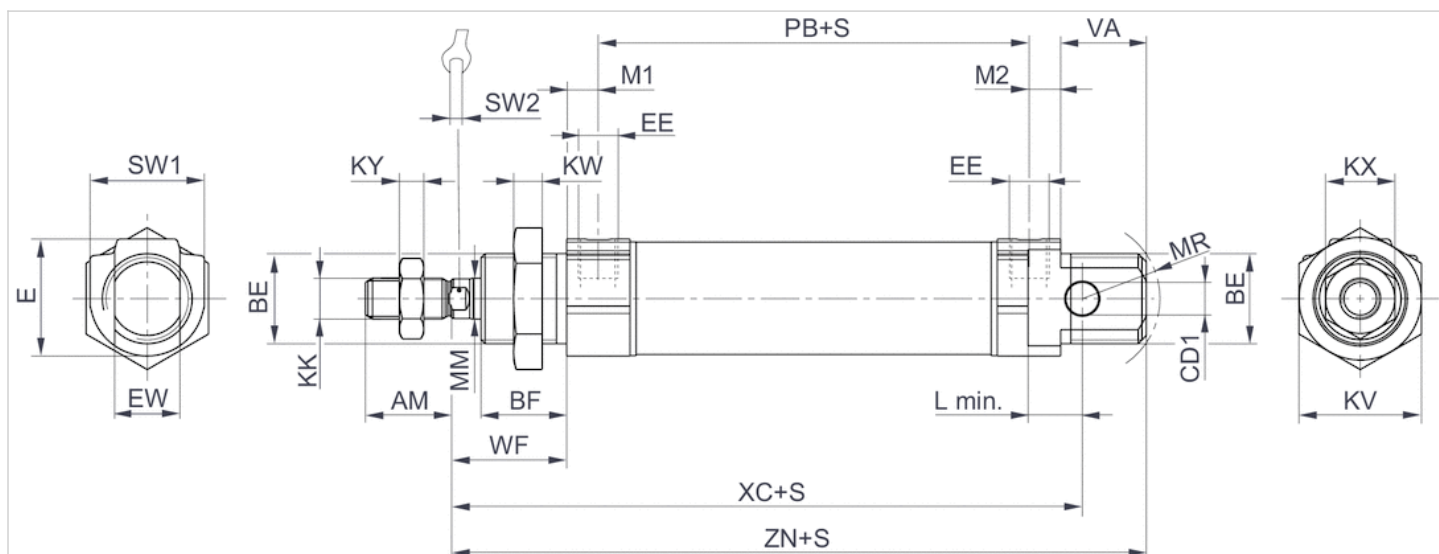
Zakres temperatury dla siłowników posiadających certyfikat Atex wynosi od - 20 °C ... 50 °C .

## Informacje Techniczne

Materiał	
Rura cylindra	Stal nierdzewna
Tłoczek	Stal nierdzewna
Tłok	Mosiądz, aluminium
Pokrywa przednia	aluminium, anodowany
Pokrywa końcowa	aluminium, anodowany
Uszczelka	Kauczuk nitylowy Poliuretan
Nakrętka mocowania siłownika	Stal, ocynkowany
Nakrętka tłoczkowa	Stal, ocynkowany
zgarbiacz	Poliuretan

## Rozmiary

## Rozmiary



S = skok

## Rozmiary

Śr. tłoka	AM-2	BE	BF	CD H9	E	EE	EW d13	KK	KV	KW	KX	KY	L min
10 mm	12	M12x1,25	11	4	14	M5 t=5	8	M4	17	5.5	7	2.2	6
12 mm	16	M16x1,5	16	6	19	M5 t=5	12	M6	22	6	10	3.2	8
16 mm	16	M16x1,5	16	6	19	M5 t=5	12	M6	22	6	10	3.2	8
20 mm	20	M22x1,5	18	8	28	G 1/8 t=8	16	M8	30	7	13	4	12
25 mm	22	M22x1,5	21	8	28	G 1/8 t=8	16	M10x1,25	30	7	17	6	12

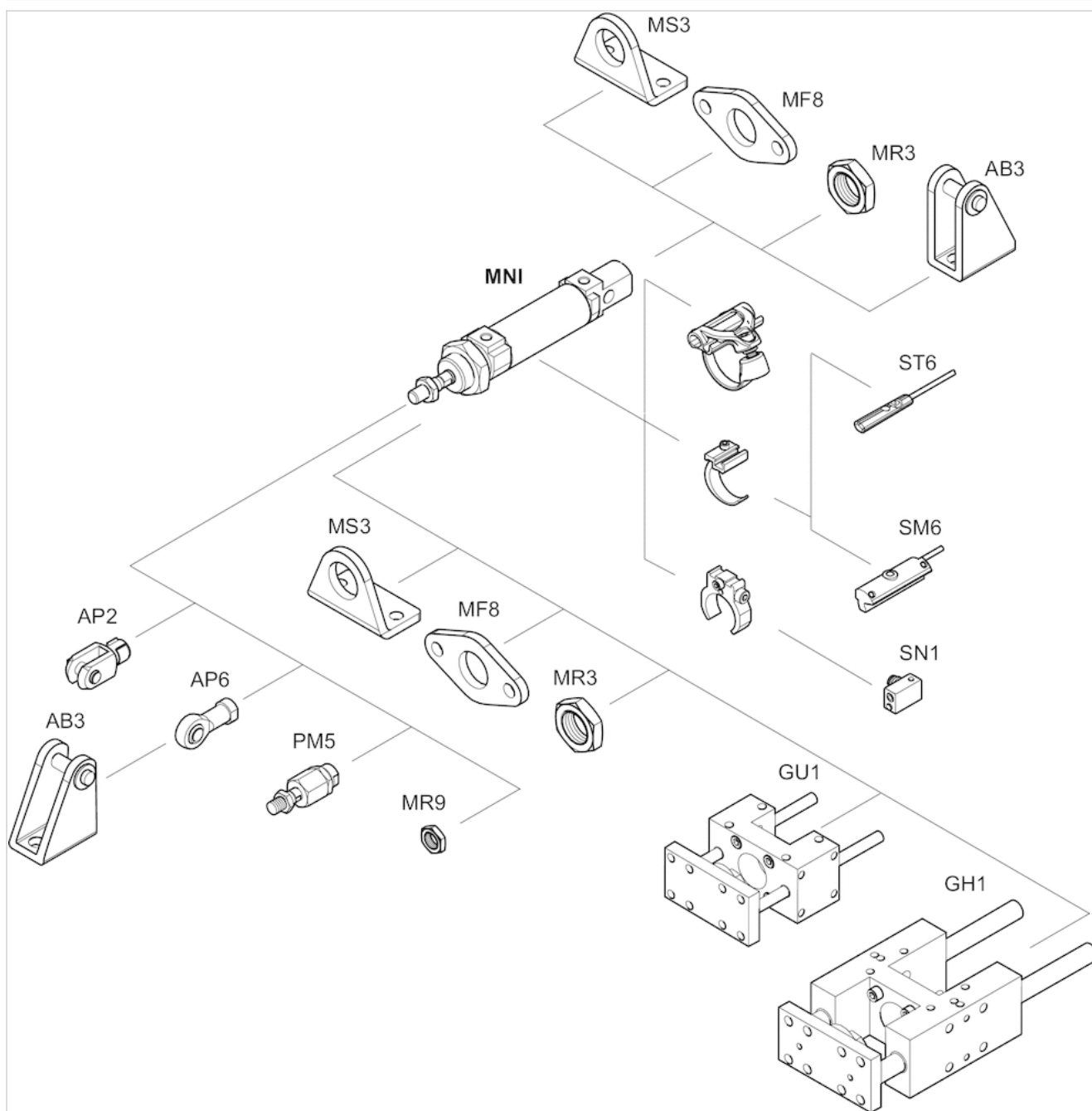
Śr. tłoka	MM f8	M1/M2	MR	PB ±1	VA	WF ±1,4	XC ±1	ZN ± 1,4	SW 1	SW 2
10 mm	4	4.8	12	47	11	16	74 1)	83.5	13	3
12 mm	6	4.8	16	41	16	22	75	88.5	19	5
16 mm	6	4.8	16	47	17	22	82	95.5	19	5
20 mm	8	7	18	51	19	24	95	109.5	28	6
25 mm	10	7	19	55	21	28	104	119.5	28	8

t = głębokość nośna gwintu

1) Wymiar jest o 10 mm większy niż wg ISO 6432

## Przegląd akcesoriów

## Rysunek poglądowy



## UWAGA:

Rysunek poglądowy służy do celów orientacyjnych i przedstawia miejsca, w których można zamocować różne akcesoria do siłownika. W tym celu rysunek został uproszczony. Dlatego na jego podstawie nie można wnioskować o konkretnych wymiarach.



# minicylinder, Seria MNI

- Ø 10-25 mm
- Przyłącza M5 G 1/8
- dwustronnego działania
- z tłokiem magnetycznym
- Amortyzacja elastyczny
- zabezpieczony przed korozją
- ze zintegrowanym mocowaniem zawieszanym
- Tłoczysko gwint zewnętrzny
- Żarowytrzymały



Normy	ISO 6432
Króciec sprężonego powietrza	Gwint wewnętrzny
Ciśnienie robocze min./max	1 ... 10 bar
Temperatura otoczenia min./max.	-10 ... 120 °C
Temperatura medium min./maks.	-10 ... 120 °C
Medium	Sprężone powietrze
Maks. wielkość cząstek	50 µm
Zawartość oleju w sprężonym powietrzu	0 ... 5 mg/m <sup>3</sup>
Ciśnienie służące do określania sił działania tłoka	6.3 bar
Ciężar	Patrz tabela u dołu



## Dane techniczne

Śr. tłoka Gwint tłoczyska Przyłącza Śr. tłoczyska Gwint zewnętrzny cylindra	10 mm M4 M5 4 mm M12x1,25	12 mm M6 M5 6 mm M16x1,5	16 mm M6 M5 6 mm M16x1,5	20 mm M8 G 1/8 8 mm M22x1,5	25 mm M10x1,25 G 1/8 10 mm M22x1,5
Skok 10	0822330401	0822331401	0822332401	0822333401	0822334401
25	0822330402	0822331402	0822332402	0822333402	0822334402
50	0822330403	0822331403	0822332403	0822333403	0822334403
80	0822330404	0822331404	0822332404	0822333404	0822334404
100	0822330405	0822331405	0822332405	0822333405	0822334405
125	-	0822331406	0822332406	0822333406	0822334406
160	0822330407	0822331407	0822332407	0822333407	0822334407
200	-	0822331413	0822332408	0822333408	0822334408
250	0822330410	0822331408	R412000707	0822333409	0822334409
320	-	-	R412009449	0822333410	0822334410
400	-	-	0822332409	-	0822334411
500	-	-	-	0822333416	0822334412

## Dane techniczne

Śr. tłoka	10 mm	12 mm	16 mm	20 mm	25 mm
Siła tłoka przy wsuwaniu	42 N	53 N	109 N	166 N	260 N
Siła tłoka przy wysuwaniu	49 N	71 N	127 N	198 N	309 N
Energia uderzenia	0,04 J	0,07 J	0,14 J	0,23 J	0,35 J
Ciążar 0 mm skok	0,042 kg	0,073 kg	0,091 kg	0,149 kg	0,249 kg
Ciążar +10 mm skok	0,002 kg	0,005 kg	0,006 kg	0,009 kg	0,013 kg
Skok max.	250 mm	600 mm	800 mm	1100 mm	1300 mm

## Informacje Techniczne

Punkt rosy pod ciśnieniem musi leżeć co najmniej 15 °C poniżej temperatury otoczenia i medium i może wynosić max. 3 °C .  
Zawartość oleju w sprężonym powietrzu musi być stała przez cały okres żywotności.  
Stosować wyłącznie oleje zaaprobowane przez firmę AVENTICS. Więcej informacji znajduje się w dokumencie „Informacje techniczne“ (dostępny w MediaCentre).

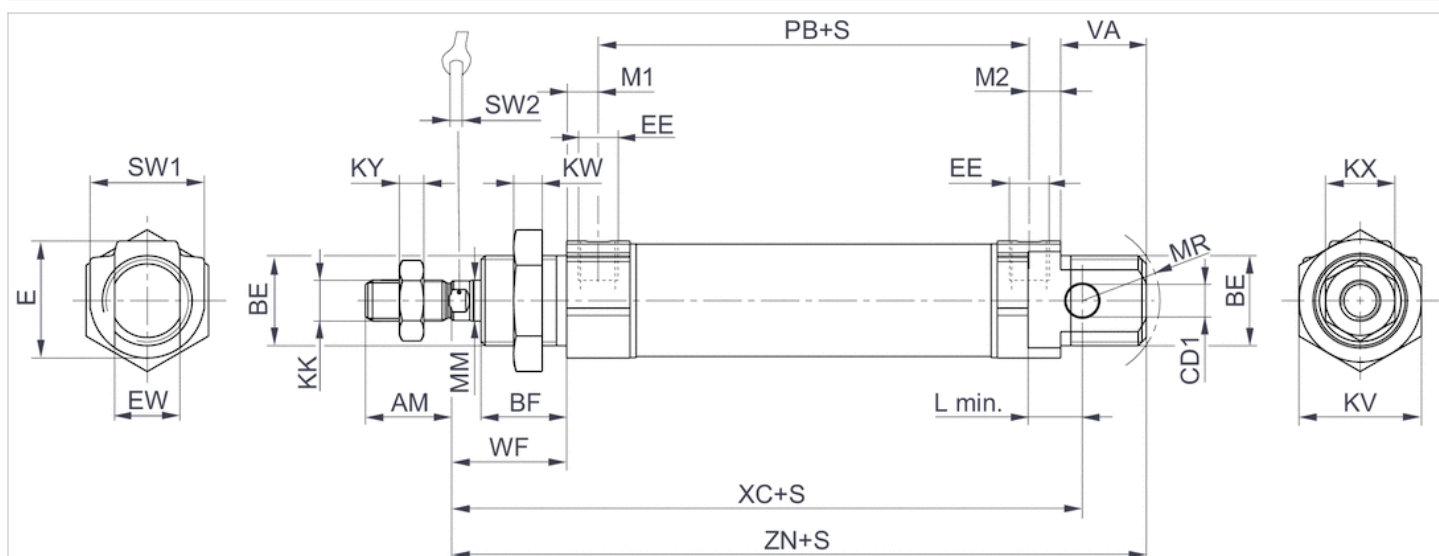
Wymagany element zaciskowy czujnika pola magnetycznego

## Informacje Techniczne

Materiał	
Rura cylindra	Stal nierdzewna
Tłoczysko	Stal nierdzewna
Tłok	Mosiądz, aluminium
Pokrywa przednia	aluminium, anodowany
Pokrywa końcowa	aluminium, anodowany
Uszczelka	JKauczuk fluorowy
Nakrętka mocowania siłownika	Stal, ocynkowany
Nakrętka tłoczyska	Stal, ocynkowany
zgarbiacz	JKauczuk fluorowy

## Rozmiary

## Rozmiary



S = skok

## Rozmiary

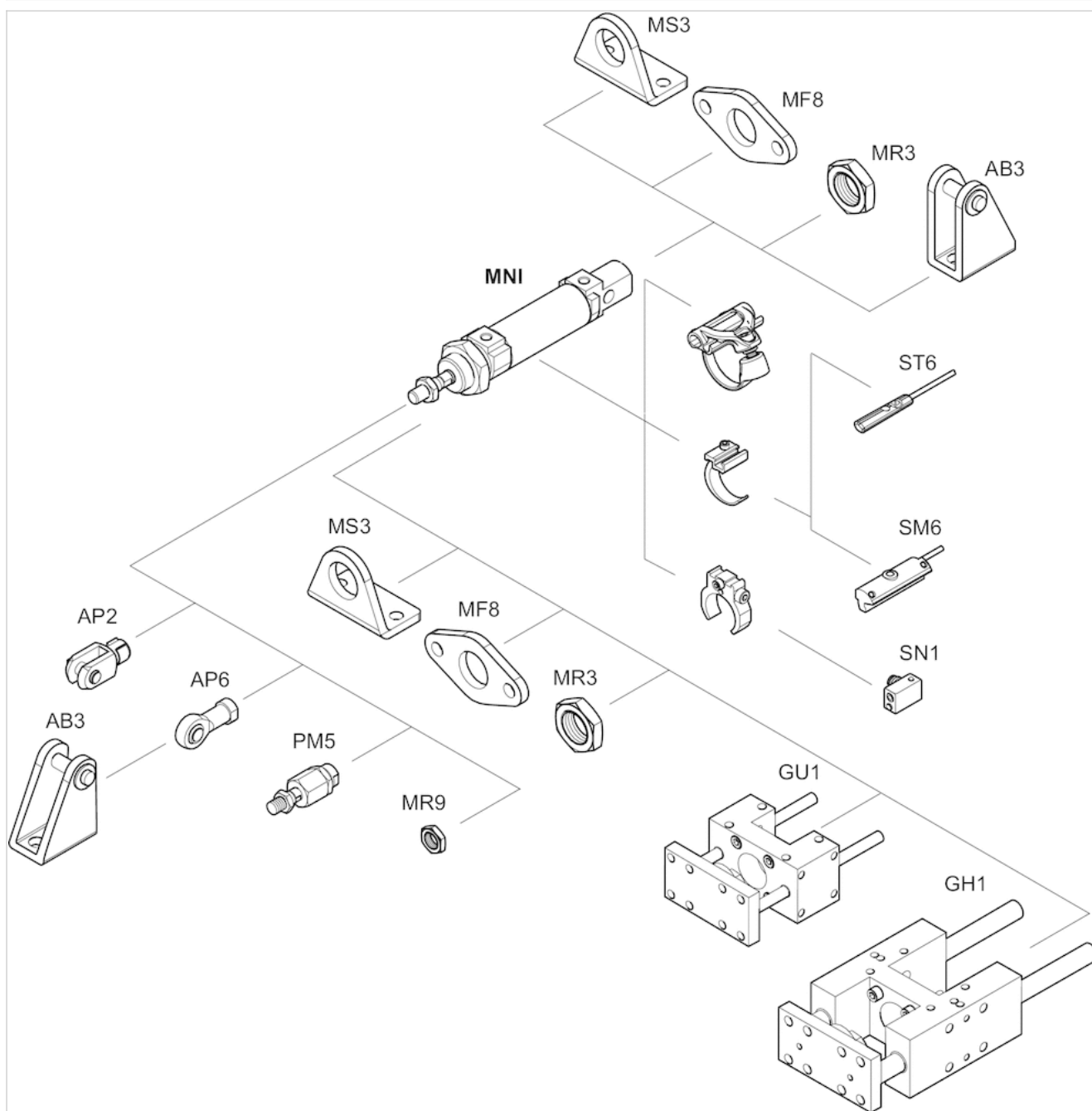
Śr. tłoka	AM-2	BE	BF	CD H9	E	EE	EW d13	KK	KV	KW	KX	KY	L min
10 mm	12	M12x1,25	11	4	14	M5 t=5	8	M4	17	5.5	7	2.2	6
12 mm	16	M16x1,5	16	6	19	M5 t=5	12	M6	22	6	10	3.2	8
16 mm	16	M16x1,5	16	6	19	M5 t=5	12	M6	22	6	10	3.2	8
20 mm	20	M22x1,5	18	8	28	G1/8 t=8	16	M8	30	7	13	4	12
25 mm	22	M22x1,5	21	8	28	G1/8 t=8	16	M10x1,25	30	7	17	6	12

Śr. tłoka	MM f8	M1/M2	MR	PB ±1	VA	WF ±1,4	XC ±1	ZN ± 1,4	SW 1	SW 2
10 mm	4	4.8	12	47	11	16	74	83.5	13	3
12 mm	6	4.8	16	41	16	22	75	88.5	19	5
16 mm	6	4.8	16	47	17	22	82	95.5	19	5
20 mm	8	7	18	51	19	24	95	109.5	28	6
25 mm	10	7	19	55	21	28	104	119.5	28	8

t = głębokość nośna gwintu

## Przegląd akcesoriów

## Rysunek poglądowy

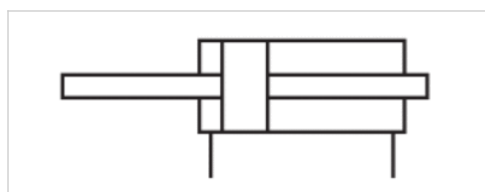


## UWAGA:

Rysunek poglądowy służy do celów orientacyjnych i przedstawia miejsca, w których można zamocować różne akcesoria do siłownika. W tym celu rysunek został uproszczony. Dlatego na jego podstawie nie można wnioskować o konkretnych wymiarach.

# minicylinder, Seria MNI

- Ø 10-25 mm
- Przyłącza M5 G 1/8
- dwustronnego działania
- Amortyzacja elastyczny
- zabezpieczony przed korozją
- Tłoczysko gwint zewnętrzny
- Tłoczysko dwustronne
- opcjonalnie wg ATEX



Normy	ISO 6432
Certyfikaty	opcjonalnie wg ATEX
Króciec sprężonego powietrza	Gwint wewnętrzny
Ciśnienie robocze min/max	1 ... 10 bar
Temperatura otoczenia min./max.	-25 ... 80 °C
Temperatura medium min./maks.	-25 ... 80 °C
Medium	Sprężone powietrze
Maks. wielkość cząstek	50 µm
Zawartość oleju w sprężonym powietrzu	0 ... 5 mg/m <sup>3</sup>
Ciśnienie służące do określania sił działania tłoka	6.3 bar
Ciężar	Patrz tabela u dołu

## Dane techniczne

	10 mm	12 mm	16 mm	20 mm	25 mm
Śr. tłoka	10 mm	12 mm	16 mm	20 mm	25 mm
Gwint tłoczyska	M4	M6	M6	M8	M10x1,25
Przyłącza	M5	M5	M5	G 1/8	G 1/8
Śr. tłoczyska	4 mm	6 mm	6 mm	8 mm	10 mm
Gwint zewnętrzny cylindra	M12x1,25	M16x1,5	M16x1,5	M22x1,5	M22x1,5
Skok 10	0822080201	0822081201	0822082201	0822083201	0822084201
25	0822080202	0822081202	0822082202	0822083202	0822084202
50	0822080203	0822081203	0822082203	0822083203	0822084203
80	0822080204	0822081204	0822082204	0822083204	0822084204
100	0822080205	0822081205	0822082205	0822083205	0822084205
125	0822080209	0822081206	0822082206	0822083206	0822084206
160	-	0822081207	0822082207	0822083207	0822084207
200	-	0822081209	0822082208	0822083208	0822084208
250	-	-	-	0822083209	0822084209
320	-	-	-	0822083210	0822084210
400	-	-	-	-	0822084211
500	-	-	-	R480641970	0822084212

## Dane techniczne

Śr. tłoka	10 mm	12 mm	16 mm	20 mm	25 mm
Siła tłoka przy wsuwaniu	42 N	53 N	109 N	166 N	260 N
Siła tłoka przy wysuwaniu	42 N	53 N	109 N	166 N	260 N
Energia uderzenia	0,04 J	0,07 J	0,14 J	0,23 J	0,35 J
Ciężar 0 mm skok	0,039 kg	0,073 kg	0,091 kg	0,182 kg	0,317 kg
Ciężar +10 mm skok	0,003 kg	0,005 kg	0,006 kg	0,01 kg	0,016 kg
Skok max.	250 mm	600 mm	675 mm	675 mm	675 mm

## Informacje Techniczne

Punkt rosy pod ciśnieniem musi leżeć co najmniej 15 °C poniżej temperatury otoczenia i medium i może wynosić max. 3 °C .  
Zawartość oleju w sprężonym powietrzu musi być stała przez cały okres żywotności.

Stosować wyłącznie oleje zaaprobowane przez firmę AVENTICS. Więcej informacji znajduje się w dokumencie „Informacje techniczne“ (dostępny w MediaCentre).

Siłowniki posiadające certyfikat ATEX o oznaczeniu II 2G c IIB T4 / II 2D c IP65 T135°C X można generować w konfiguratorze internetowym.

Zakres temperatury dla siłowników posiadających certyfikat ATEX wynosi od - 20 °C ... 50 °C .

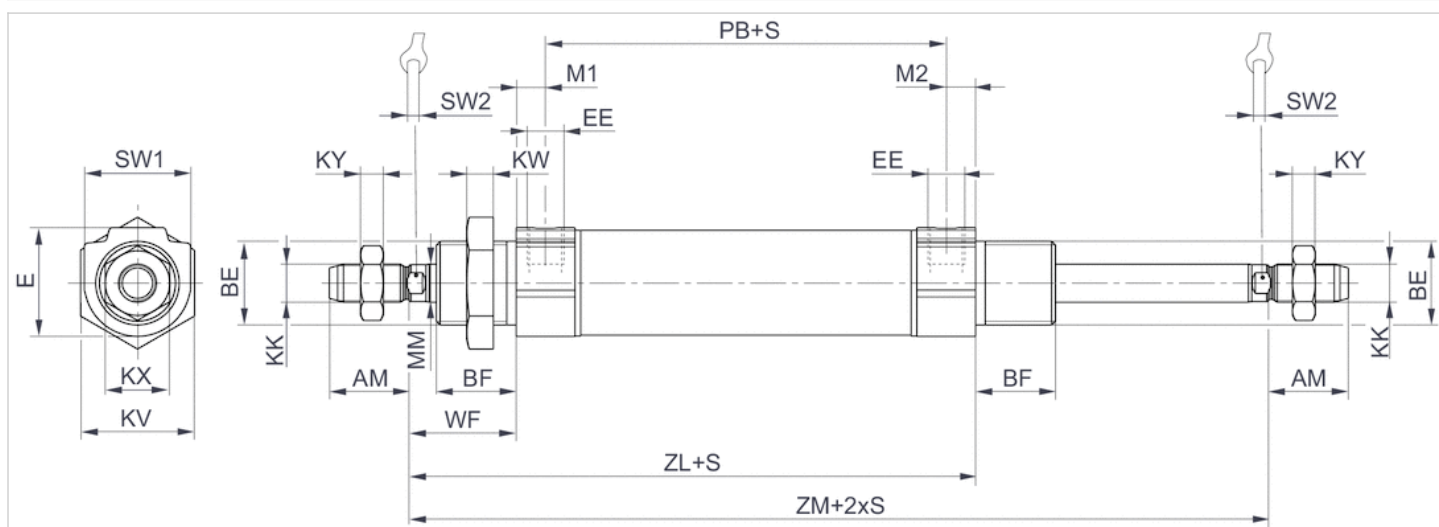
Uwaga: przednie i tylne tłoczysko nie powinny być wzajemnie obrócone!

## Informacje Techniczne

Materiał	
Rura cylindra	Stal nierdzewna
Tłoczysko	Stal nierdzewna
Tłok	Mosiądz, aluminium
Pokrywa przednia	aluminium, anodowany
Pokrywa końcowa	aluminium, anodowany
Uszczelka	Kauczuk nitylowy Poliuretan
Nakrętka mocowania siłownika	Stal, ocynkowany
Nakrętka tłoczyska	Stal, ocynkowany
zgarniacz	Poliuretan

## Rozmiary

## Rozmiary



S = skok

## Rozmiary

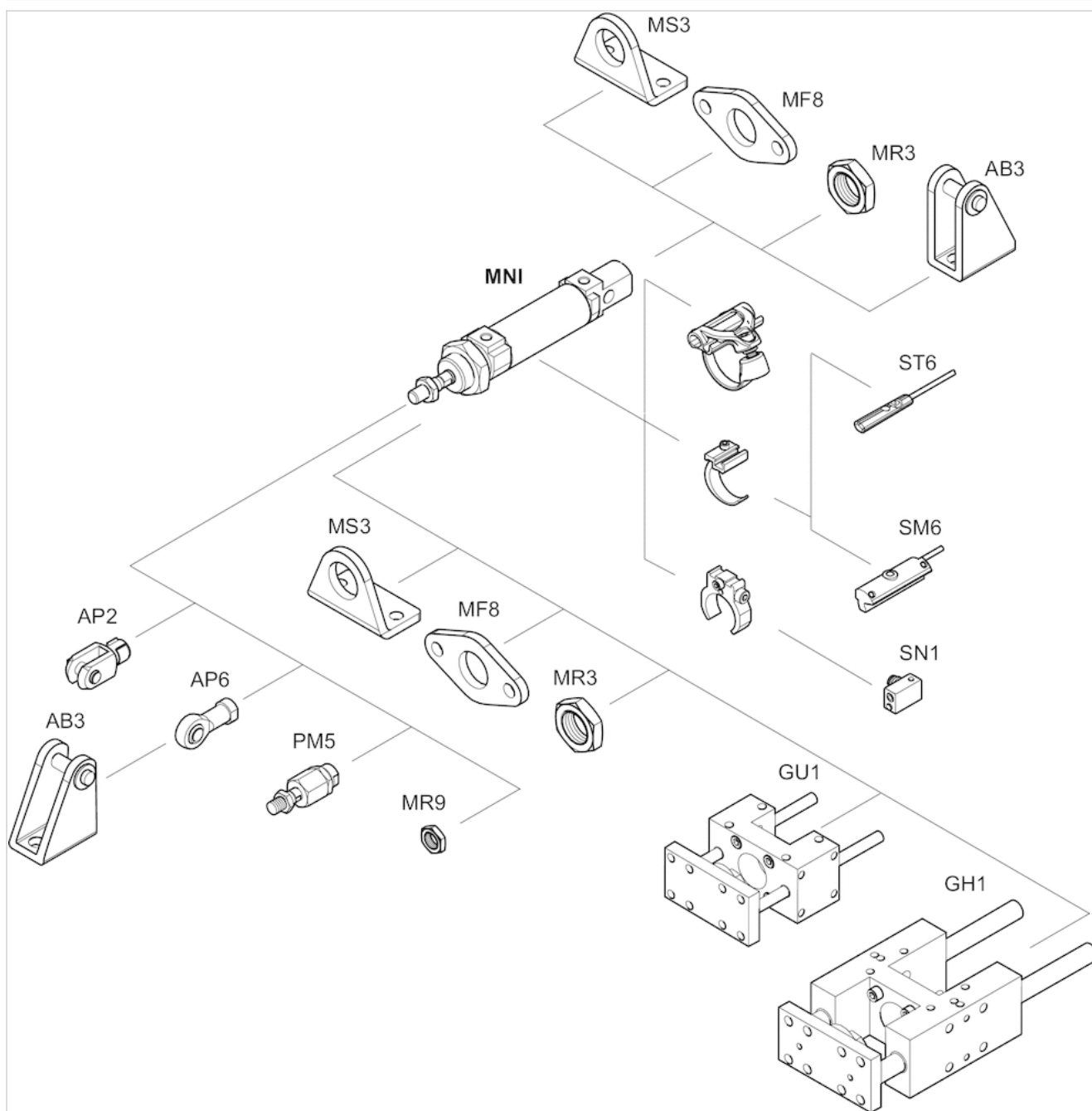
Śr. tłoka	AM -2	BE	BF	E	EE	KK	KV	KW	KX	KY	MM f8	M1/M2	PB ±1	SW 1
10 mm	12	M12x1,25	11	14	M5 t=5	M4	17	5.5	7	2.2	4	4.8	37	13
12 mm	16	M16x1,5	16	19	M5 t=5	M6	22	6	10	3.2	6	4.8	41	19
16 mm	16	M16x1,5	16	19	M5 t=5	M6	22	6	10	3.2	6	4.8	47	19
20 mm	20	M22x1,5	18	28	G1/8 t=8	M8	30	7	13	4	8	7	51	28
25 mm	22	M22x1,5	21	28	G1/8 t=8	M10x1,25	30	7	17	6	10	7	55	28

Śr. tłoka	SW 2	WF ±1,4	ZL ± 1,7	ZM +0/-2,5
10 mm	3	16	62.5	80.5
12 mm	5	22	72.5	96.5
16 mm	5	22	78.5	102.5
20 mm	6	24	90.5	116.4
25 mm	8	28	98.5	128.2

t = głębokość nośna gwintu

## Przegląd akcesoriów

## Rysunek poglądowy



## UWAGA:

Rysunek poglądowy służy do celów orientacyjnych i przedstawia miejsca, w których można zamocować różne akcesoria do siłownika. W tym celu rysunek został uproszczony. Dlatego na jego podstawie nie można wnioskować o konkretnych wymiarach.



## minicylinder, Seria MNI

- Ø 10-25 mm
- Przyłącza M5 G 1/8
- dwustronnego działania
- z tłokiem magnetycznym
- Amortyzacja elastyczny
- zabezpieczony przed korozją
- Polimerowa tuleja łożyskowa w mocowaniu zawieszanym
- Tłoczysko gwint zewnętrzny



Normy	ISO 6432
Króciec sprężonego powietrza	Gwint wewnętrzny
Ciśnienie robocze min./max	1 ... 10 bar
Temperatura otoczenia min./max.	-25 ... 80 °C
Temperatura medium min./maks.	-25 ... 80 °C
Medium	Sprężone powietrze
Maks. wielkość cząstek	50 µm
Zawartość oleju w sprężonym powietrzu	0 ... 5 mg/m <sup>3</sup>
Ciśnienie służące do określania sił działania tłoka	6.3 bar
Ciążar	Patrz tabela u dołu



### Dane techniczne

	10 mm	12 mm	16 mm	20 mm	25 mm
Śr. tłoka	10 mm	12 mm	16 mm	20 mm	25 mm
Gwint tłoczyska	M4	M6	M6	M8	M10x1,25
Przyłącza	M5	M5	M5	G 1/8	G 1/8
Śr. tłoczyska	4 mm	6 mm	6 mm	8 mm	10 mm
Gwint zewnętrzny cylindra	M12x1,25	M16x1,5	M16x1,5	M22x1,5	M22x1,5
Skok 5	-	-	-	5226644050	-
10	5226600100	5226610100	5226620100	5226644100	5226634100
15	5226600150	5226610150	5226620150	-	5226634150
18	-	-	5226620180	-	-
20	5226600200	5226610200	5226620200	5226644200	5226634200
25	5226600250	5226610250	5226620250	5226644250	5226634250
30	5226600300	5226610300	5226620300	5226644300	5226634300
35	-	5226610350	5226620350	5226644350	5226634350
40	5226600400	5226610400	5226620400	5226644400	5226634400
45	-	-	5226620450	-	-
50	5226600500	5226610500	5226620500	5226644500	5226634500
55	-	-	5226620550	-	5226634550
60	5226600600	5226610600	5226620600	-	5226634600

Śr. tłoka Gwint tłoczyśka Przylacza Śr. tłoczyśka Gwint zewnętrzny cylindra	10 mm M4 M5 4 mm M12x1,25	12 mm M6 M5 6 mm M16x1,5	16 mm M6 M5 6 mm M16x1,5	20 mm M8 G 1/8 8 mm M22x1,5	25 mm M10x1,25 G 1/8 10 mm M22x1,5
65	5226600650	5226610650	-	-	5226634650
70	5226600700	5226610700	5226620700	-	5226634700
75	5226600750	5226610750	5226620750	5226644750	5226634750
80	5226600800	5226610800	5226620800	5226644800	5226634800
90	-	-	5226620900	-	5226634900
100	5226601000	5226611000	5226621000	5226645000	5226635000
110	-	-	5226621100	-	5226635100
115	-	-	5226621150	-	-
120	-	-	5226621200	-	5226635200
125	5226601250	5226611250	5226621250	5226645250	5226635250
130	-	-	-	-	5226635300
135	-	-	5226621350	-	-
140	-	-	-	-	5226635400
150	-	5226611500	5226621500	-	5226635500
160	5226601600	5226611600	5226621600	5226645600	5226635600
170	-	-	5226621700	-	5226635700
175	-	5226611750	5226621750	-	5226635750
180	-	-	5226621800	-	5226635800
190	-	-	5226621900	-	-
200	5226602000	5226612000	5226622000	-	5226636000
210	-	-	-	-	5226636100
220	-	-	5226622200	-	5226636200
225	-	-	-	-	5226636250
235	-	-	-	-	5226636350
240	-	-	5226622400	-	-
250	-	5226612500	5226622500	-	5226636500
260	-	-	-	-	5226636600
265	-	-	5226622650	-	-
270	-	-	5226622700	-	5226636700
290	-	-	-	-	5226636900
300	-	-	5226623000	5226647000	5226637000
320	-	5226613200	-	-	5226637200
335	-	-	-	-	5226637350
350	-	-	5226623500	-	5226637500
400	-	5226618020	5226628020	-	5226639000
420	-	-	-	-	5226639050
425	-	-	-	-	5226639080
440	-	-	-	-	5226639070
450	-	-	-	-	5226639020
480	-	5226618010	-	-	-
490	-	-	5226628000	-	5226639010
495	-	-	5226628010	-	-
500	-	-	-	-	5226639030
550	-	-	5226628040	-	5226639090

Śr. tłoka Gwint tłoczyśka Przylączka Śr. tłoczyśka Gwint zewnętrzny cylindra	10 mm M4 M5 4 mm M12x1,25	12 mm M6 M5 6 mm M16x1,5	16 mm M6 M5 6 mm M16x1,5	20 mm M8 G 1/8 8 mm M22x1,5	25 mm M10x1,25 G 1/8 10 mm M22x1,5
560	-	-	-	-	5226639040
600	-	-	-	-	5226639190
620	-	-	-	-	5226639060
850	-	-	5226628030	-	-

## Dane techniczne

Śr. tłoka	10 mm	12 mm	16 mm	20 mm	25 mm
Siła tłoka przy wsuwaniu	42 N	53 N	109 N	166 N	260 N
Siła tłoka przy wysuwaniu	49 N	71 N	127 N	198 N	309 N
Energia uderzenia	0,04 J	0,07 J	0,14 J	0,23 J	0,35 J
Ciężar 0 mm skok	0,042 kg	0,073 kg	0,091 kg	0,149 kg	0,249 kg
Ciężar +10 mm skok	0,002 kg	0,005 kg	0,006 kg	0,009 kg	0,013 kg
Skok max.	250 mm	600 mm	800 mm	1100 mm	1300 mm

## Informacje Techniczne

Punkt rosy pod ciśnieniem musi leżeć co najmniej 15 °C poniżej temperatury otoczenia i medium i może wynosić max. 3 °C .  
Zawartość oleju w sprężonym powietrzu musi być stała przez cały okres żywotności.  
Stosować wyłącznie oleje zaaprobowane przez firmę AVENTICS. Więcej informacji znajduje się w dokumencie „Informacje techniczne“ (dostępny w MediaCentre).

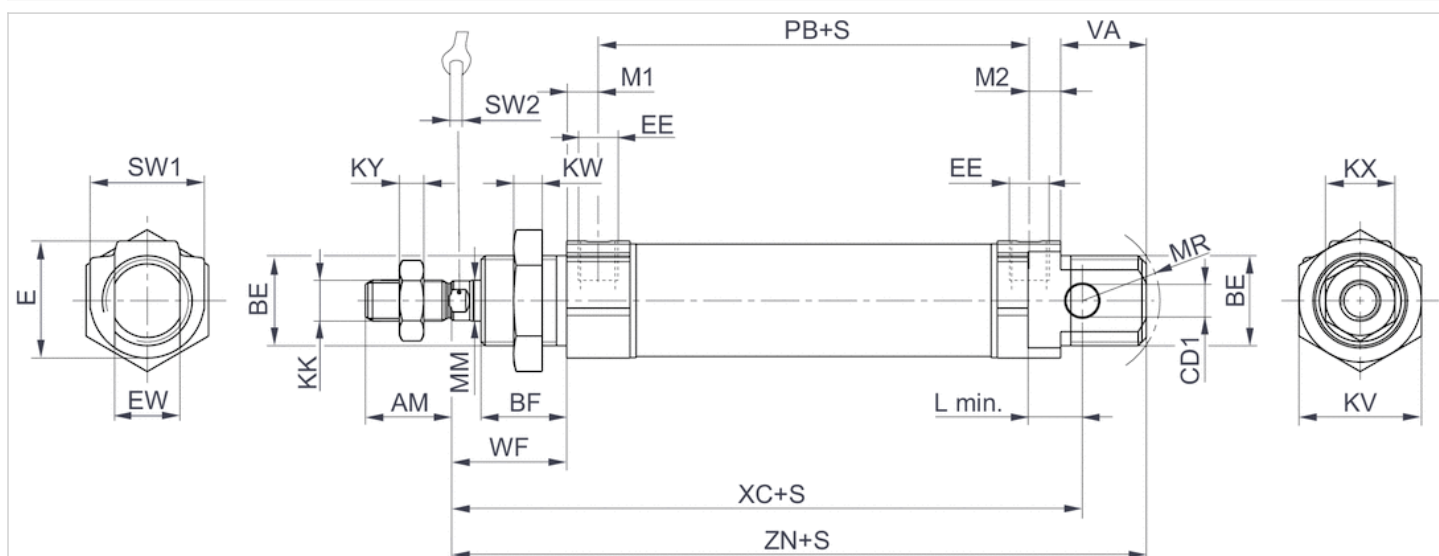
Wymagany element zaciskowy czujnika pola magnetycznego

## Informacje Techniczne

Materiał	
Rura cylindra	Stal nierdzewna
Tłoczyśko	Stal nierdzewna
Tłok	Mosiądz, aluminium
Pokrywa przednia	aluminium, anodowany
Pokrywa końcowa	aluminium, anodowany
Uszczelka	Kauczuk nitylowy Poliuretan
Nakrętka mocowania siłownika	Stal, ocynkowany
Nakrętka tłoczyśka	Stal, ocynkowany
zgarniacz	Poliuretan

## Rozmiary

## Rozmiary



S = skok

## Rozmiary

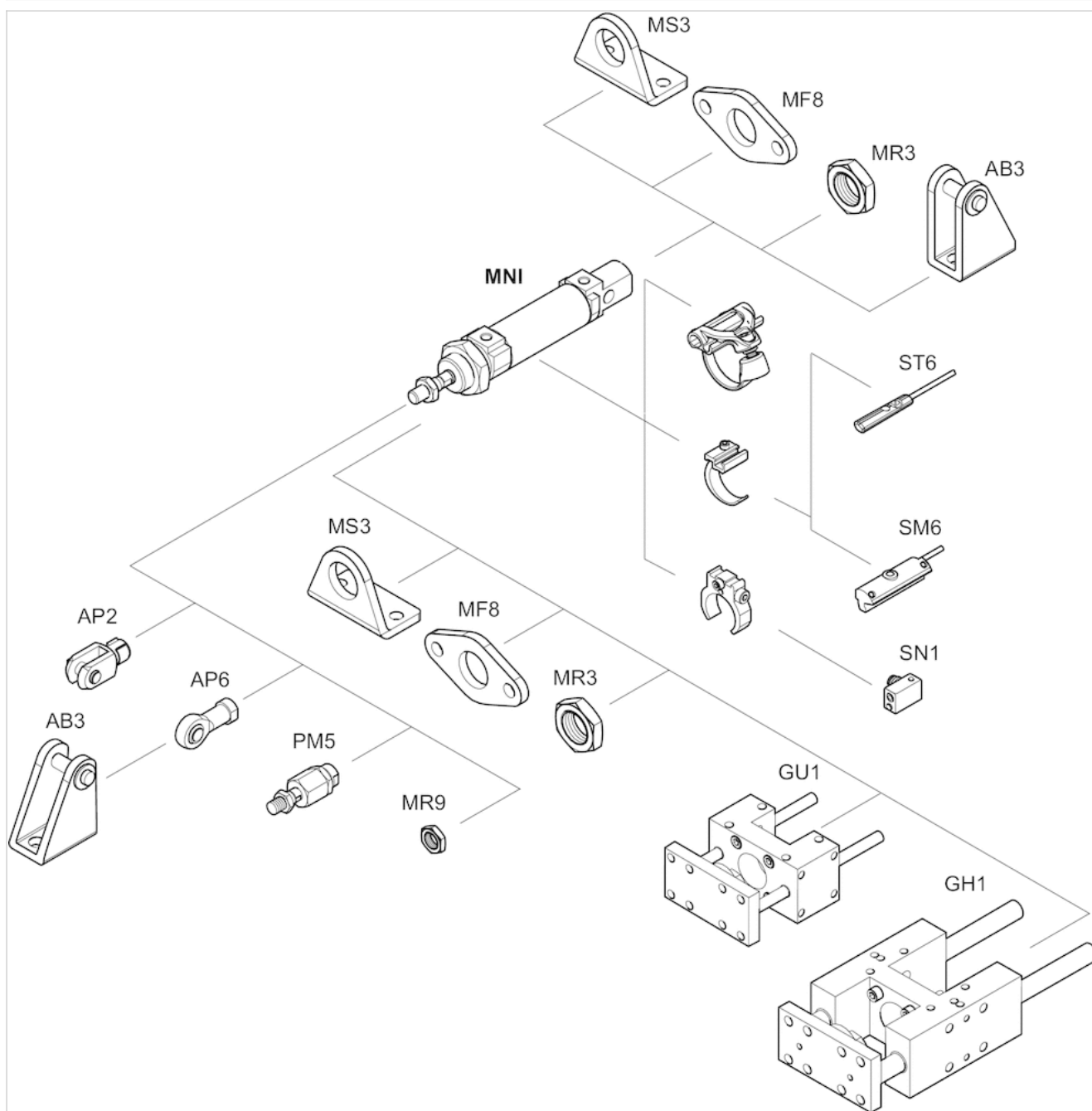
Śr. tłoka	AM-2	BE	BF	CD1 H10	E	EE	EW d13	KK	KV	KW	KX	KY	L min
10 mm	12	M12x1,25	11	4	14	M5 t=5	8	M4	17	5.5	7	2.2	6
12 mm	16	M16x1,5	16	6	19	M5 t=5	12	M6	22	6	10	3.2	9
16 mm	16	M16x1,5	16	6	19	M5 t=5	12	M6	22	6	10	3.2	9
25 mm	22	M22x1,5	21	8	28.6	G 1/8 t=8	16	M10x1,25	30	7	17	6	12
20 mm	20	M22x1,5	18	8	28.6	G 1/8 t=8	16	M8	30	7	13	4	12

Śr. tłoka	MM f8	M1/M2	MR	PB ±1	VA	WF ±1,4	XC ±1	ZN ± 1,4	SW 1	SW 2
10 mm	4	4.8	12	37	11	16	64	73.5	13	3
12 mm	6	4.8	16	41	16	22	75	88.5	19	5
16 mm	6	4.8	16	47	17	22	82	95.5	19	5
25 mm	10	7.7	19	55	21	28	104	119.5	28	8
20 mm	8	7.7	18	51	19	24	95	109.5	28	6

t = głębokość nośna gwintu

## Przegląd akcesoriów

## Rysunek poglądowy



## UWAGA:

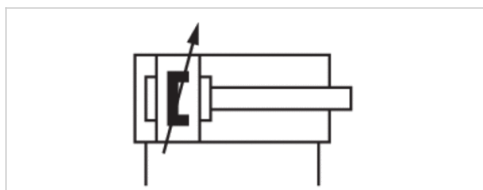
Rysunek poglądowy służy do celów orientacyjnych i przedstawia miejsca, w których można zamocować różne akcesoria do siłownika. W tym celu rysunek został uproszczony. Dlatego na jego podstawie nie można wnioskować o konkretnych wymiarach.

## minicylinder, Seria MNI

- Ø 16-25 mm
- Przyłącza M5 G 1/8
- dwustronnego działania
- z tłokiem magnetycznym
- Amortyzacja pneumatyczny regulowany
- zabezpieczony przed korozją
- ze zintegrowanym mocowaniem zawieszonym
- Tłoczysko gwint zewnętrzny
- opcjonalnie wg ATEX



Normy	ISO 6432
Króciec sprężonego powietrza	Gwint wewnętrzny
Ciśnienie robocze min./max	1 ... 10 bar
Temperatura otoczenia min./max.	-25 ... 80 °C
Temperatura medium min./maks.	-25 ... 80 °C
Medium	Sprężone powietrze
Maks. wielkość cząstek	50 µm
Zawartość oleju w sprężonym powietrzu	0 ... 5 mg/m <sup>3</sup>
Ciśnienie służące do określania sił działania tłoka	6.3 bar
Ciężar	Patrz tabela u dołu



### Dane techniczne

	16 mm	20 mm	25 mm
Śr. tłoka	16 mm	20 mm	25 mm
Gwint tłoczyska	M6	M8	M10x1,25
Przyłącza	M5	G 1/8	G 1/8
Śr. tłoczyska	6 mm	8 mm	10 mm
Gwint zewnętrzny cylindra	M16x1,5	M22x1,5	M22x1,5
Skok 10	0822332501	0822333501	0822334501
25	0822332502	0822333502	0822334502
50	0822332503	0822333503	0822334503
80	0822332504	0822333504	0822334504
100	0822332505	0822333505	0822334505
125	0822332506	0822333506	0822334506
160	0822332507	0822333507	0822334507
200	0822332508	0822333508	0822334508
250	0822332509	0822333509	0822334509
320	0822332510	0822333510	0822334510
400	0822332511	0822333519	0822334511
500	0822332512	0822333541	0822334512

## Dane techniczne

Śr. tłoka	16 mm	20 mm	25 mm
Siła tłoka przy wsuwaniu	109 N	166 N	260 N
Siła tłoka przy wysuwaniu	127 N	198 N	309 N
Długość amortyzacji	9 mm	13 mm	17,5 mm
Energia amortyzacji	0,6 J	1,5 J	2,3 J
Ciążar 0 mm skok	0,1 kg	0,16 kg	0,265 kg
Ciążar +10 mm skok	0,006 kg	0,009 kg	0,013 kg
Skok max.	800 mm	1100 mm	1300 mm

## Informacje Techniczne

Punkt rosy pod ciśnieniem musi leżeć co najmniej 15 °C poniżej temperatury otoczenia i medium i może wynosić max. 3 °C .  
Zawartość oleju w sprężonym powietrzu musi być stała przez cały okres żywotności.

Stosować wyłącznie oleje zaakrobowane przez firmę AVENTICS. Więcej informacji znajduje się w dokumencie „Informacje techniczne“ (dostępny w MediaCentre).

Wymagany element zaciskowy czujnika pola magnetycznego

Siłowniki posiadające certyfikat ATEX można generować w konfiguratorze internetowym.

Oznaczenie ATEX: II 2G c IIB T4

II 2D c IP65 T125°C X

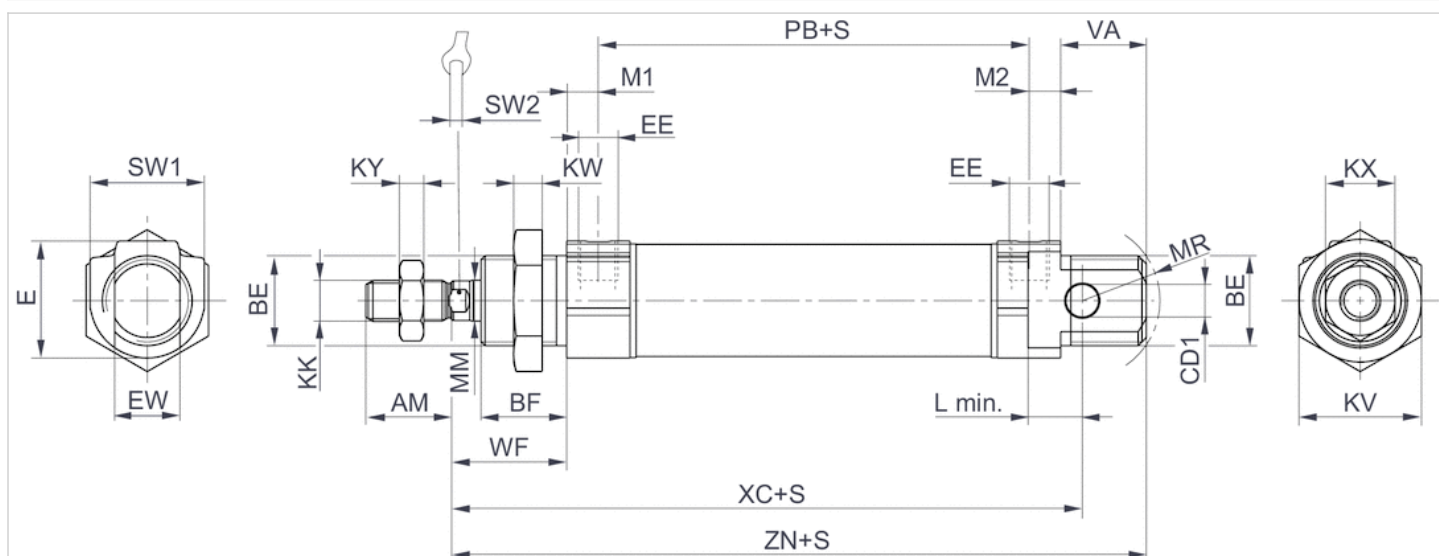
Zakres temperatury dla siłowników posiadających certyfikat ATEX wynosi od - 20 °C ... 50 °C .

## Informacje Techniczne

Materiał	
Rura cylindra	Stal nierdzewna
Tłoczek	Stal nierdzewna
Tłok	Mosiądz, aluminium
Pokrywa przednia	aluminium, anodowany
Pokrywa końcowa	aluminium, anodowany
Uszczelka	Kauczuk nitylowy Poliuretan
Nakrętka mocowania siłownika	Stal, ocynkowany
Nakrętka tłoczyska	Stal, ocynkowany
zgarniacz	Poliuretan

## Rozmiary

## Rozmiary



S = skok

## Rozmiary

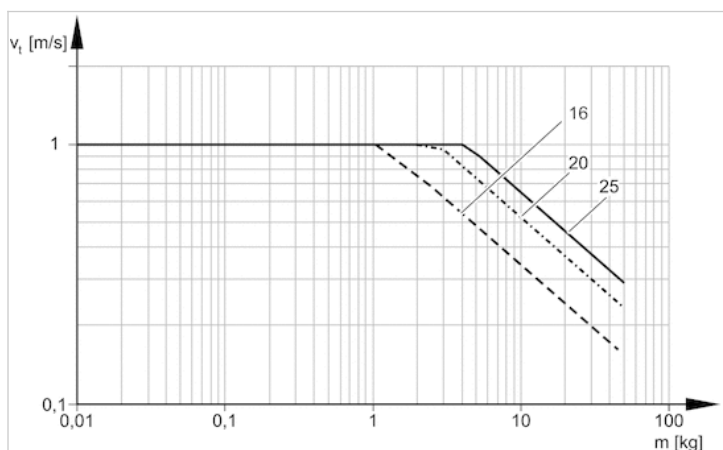
Śr. tłoka	AM-2	BE	BF	CD H9	E	EE	EW d13	KK	KV	KW	KX	KY	L min	MM f8
16 mm	16	M16x1,5	16	6	19	M5 t=5	12	M6	22	6	10	3.2	8	6
20 mm	20	M22x1,5	18	8	28	G1/8 t=8	16	M8	30	7	13	4	12	8
25 mm	22	M22x1,5	21	8	28	G1/8 t=8	16	M10x1,25	30	7	17	6	12	10

Śr. tłoka	M1/M2	MR	PB ±1	VA	WF ±1,4	XC ±1	Y ± 1	ZN ± 1,4	SW 1	SW 2
16 mm	4.8	16	47	17	22	82	27	95.5	19	5
20 mm	7	18	51	19	24	95	32	109.5	28	6
25 mm	7	19	55	21	28	104	36	119.5	28	8

t = głębokość nośna gwintu

## Wykresy

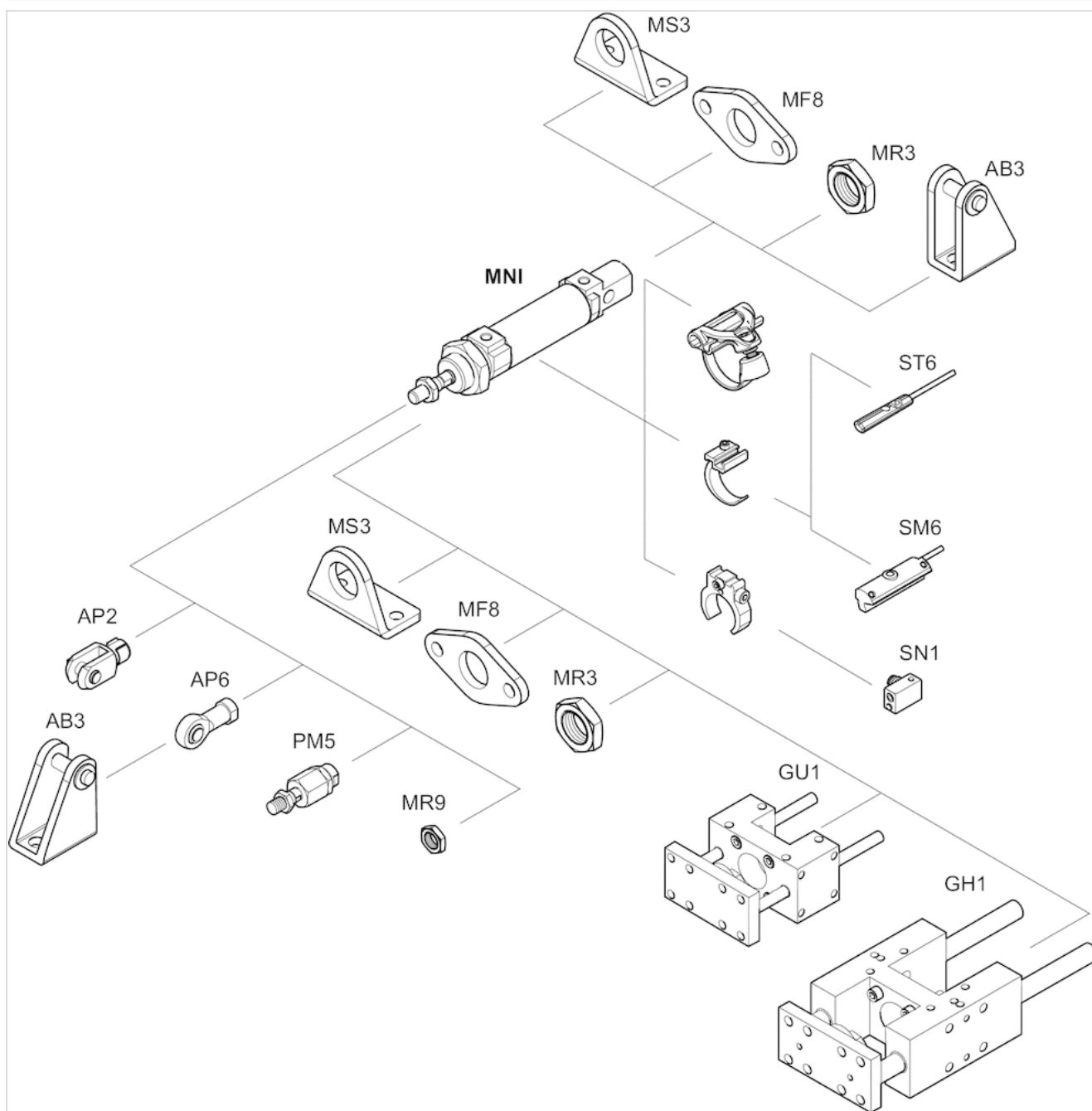
## Wykres amortyzacji





## Przegląd akcesoriów

## Rysunek poglądowy

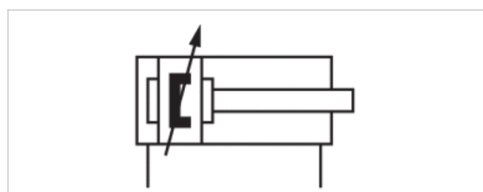


## UWAGA:

Rysunek poglądowy służy do celów orientacyjnych i przedstawia miejsca, w których można zamocować różne akcesoria do siłownika. W tym celu rysunek został uproszczony. Dlatego na jego podstawie nie można wnioskować o konkretnych wymiarach.

## minicylinder, Seria MNI

- Ø 16-25 mm
- Przyłącza M5 G 1/8
- dwustronnego działania
- z tłokiem magnetycznym
- Amortyzacja pneumatyczny regulowany
- zabezpieczony przed korozją
- ze zintegrowanym mocowaniem zawieszanym
- Tłoczysko gwint zewnętrzny
- Żarowytrzymały



Normy	ISO 6432
Króciec sprężonego powietrza	Gwint wewnętrzny
Ciśnienie robocze min./max	1 ... 10 bar
Temperatura otoczenia min./max.	-10 ... 120 °C
Temperatura medium min./maks.	-10 ... 120 °C
Medium	Sprężone powietrze
Maks. wielkość cząstek	50 µm
Zawartość oleju w sprężonym powietrzu	0 ... 5 mg/m <sup>3</sup>
Ciśnienie służące do określania sił działania tłoka	6.3 bar
Ciężar	Patrz tabela u dołu

### Dane techniczne

Śr. tłoka Gwint tłoczyska Przyłącza Śr. tłoczyska Gwint zewnętrzny cylindra	16 mm M6 M5 6 mm M16x1,5	20 mm M8 G 1/8 8 mm M22x1,5	25 mm M10x1,25 G 1/8 10 mm M22x1,5
Skok 10	0822332451	0822333451	0822334451
25	0822332452	0822333452	0822334452
50	0822332453	0822333453	0822334453
80	0822332454	0822333454	0822334454
100	0822332455	0822333455	0822334455
125	0822332456	0822333456	0822334456
160	0822332457	0822333457	0822334457
200	0822332458	0822333458	0822334458
250	R412008586	0822333459	0822334459
320	R480638873	0822333460	0822334460
400	-	0822333462	0822334461
500	R480611199	-	0822334462

## Dane techniczne

Śr. tłoka	16 mm	20 mm	25 mm
Siła tłoka przy wsuwaniu	109 N	166 N	260 N
Siła tłoka przy wysuwaniu	127 N	198 N	309 N
Długość amortyzacji	9 mm	13 mm	17,5 mm
Energia amortyzacji	0,6 J	1,5 J	2,3 J
Ciążar 0 mm skok	0,1 kg	0,16 kg	0,265 kg
Ciążar +10 mm skok	0,006 kg	0,009 kg	0,013 kg
Skok max.	800 mm	1100 mm	1300 mm

## Informacje Techniczne

Punkt rosy pod ciśnieniem musi leżeć co najmniej 15 °C poniżej temperatury otoczenia i medium i może wynosić max. 3 °C . Zawartość oleju w sprężonym powietrzu musi być stała przez cały okres żywotności.

Stosować wyłącznie oleje zaakrobowane przez firmę AVENTICS. Więcej informacji znajduje się w dokumencie „Informacje techniczne“ (dostępny w MediaCentre).

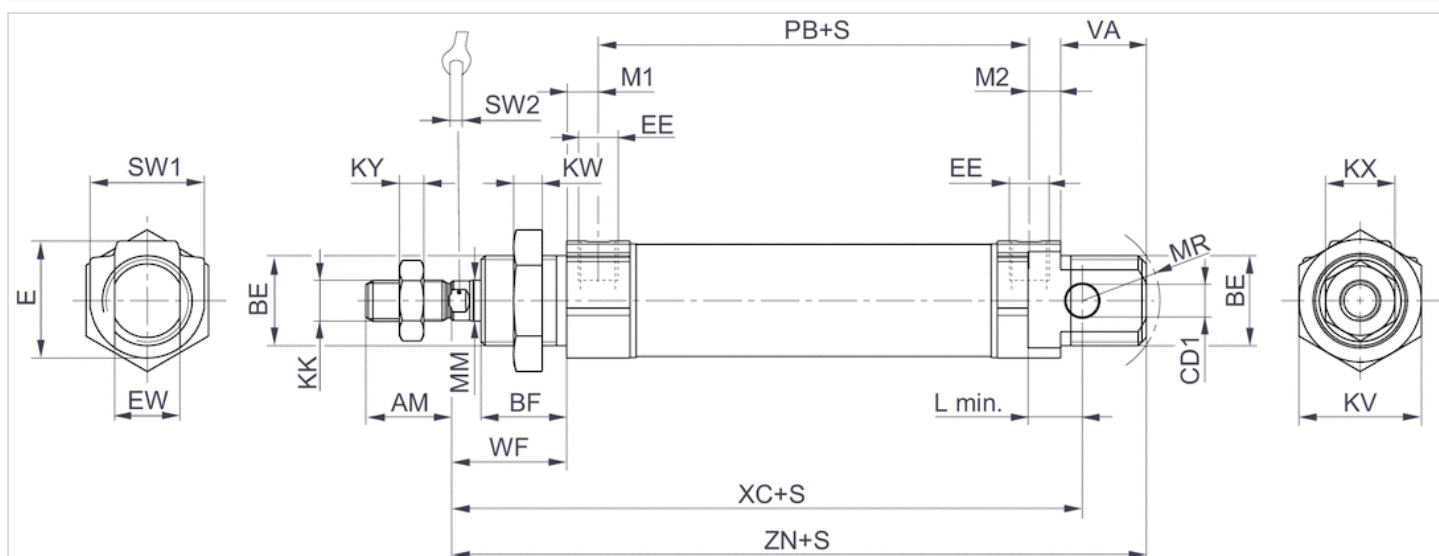
Wymagany element zaciskowy czujnika pola magnetycznego

## Informacje Techniczne

Materiał	
Rura cylindra	Stal nierdzewna
Tłoczyisko	Stal nierdzewna
Tłok	Mosiądz, aluminium
Pokrywa przednia	aluminium, anodowany
Pokrywa końcowa	aluminium, anodowany
Uszczelka	JKauczuk fluorowy
Nakrętka mocowania siłownika	Stal, ocynkowany
Nakrętka tłoczyska	Stal, ocynkowany
zgarniacz	JKauczuk fluorowy

## Rozmiary

## Rozmiary



S = skok

## Rozmiary

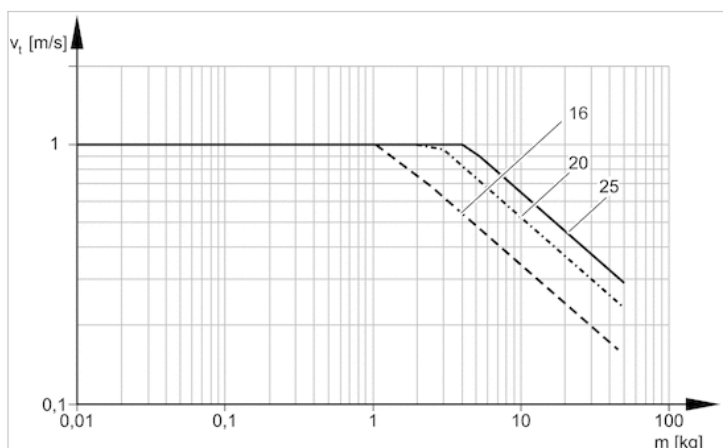
Śr. tłoka	AM-2	BE	BF	CD H9	E	EE	EW d13	KK	KV	KW	KX	KY	L min	MM f8
16 mm	16	M16x1,5	16	6	19	M5 t=5	12	M6	22	6	10	3.2	8	6
20 mm	20	M22x1,5	18	8	28	G1/8 t=8	16	M8	30	7	13	4	12	8
25 mm	22	M22x1,5	21	8	28	G1/8 t=8	16	M10x1,25	30	7	17	6	12	10

Śr. tłoka	M1/M2	MR	PB ±1	VA	WF ±1,4	XC ±1	ZN ± 1,4	SW 1	SW 2
16 mm	4.8	16	47	17	22	82	95.5	19	5
20 mm	7	18	51	19	24	95	109.5	28	6
25 mm	7	19	55	21	28	104	119.5	28	8

t = głębokość nośna gwintu

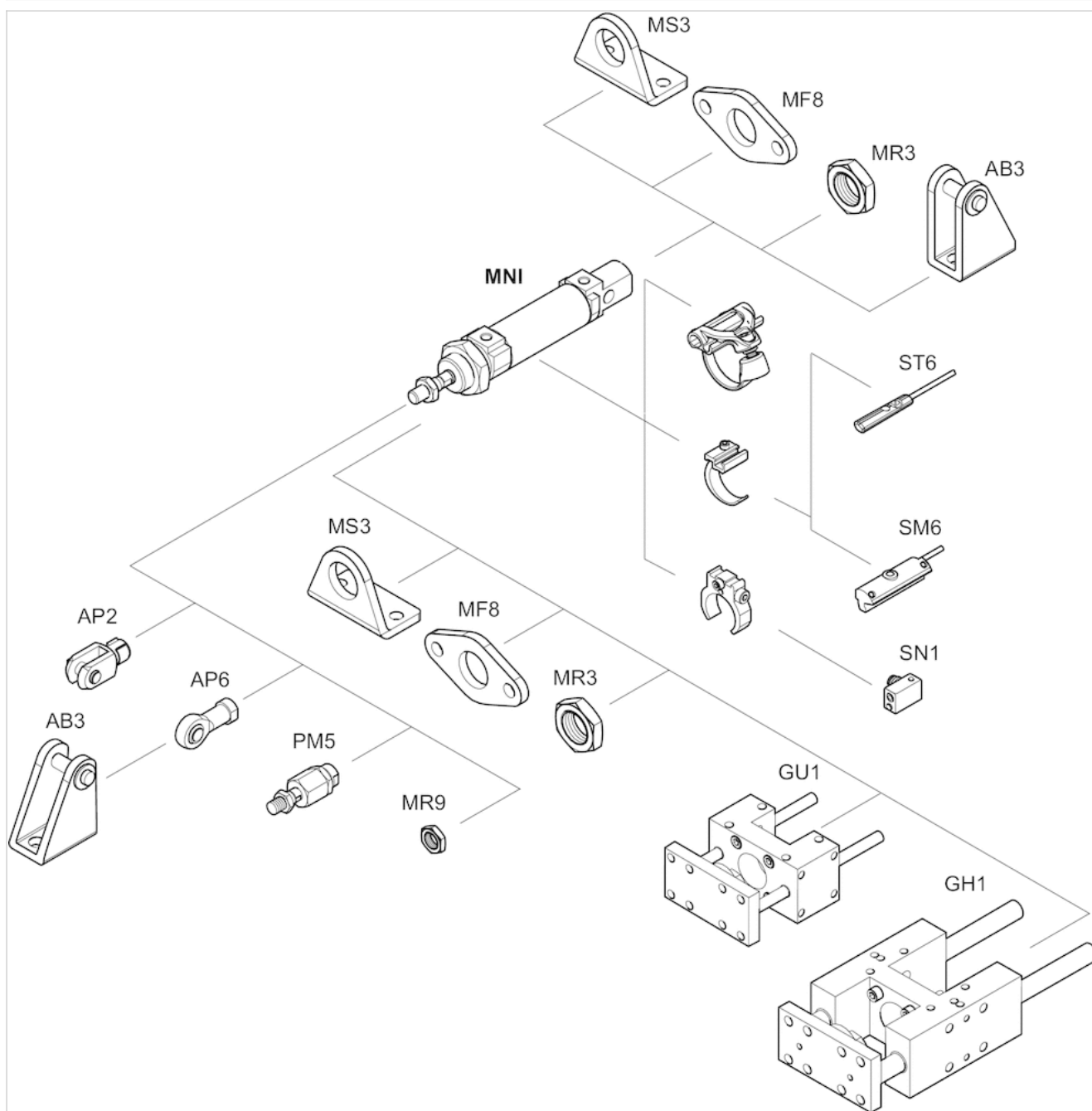
## Wykresy

## Wykres amortyzacji



## Przegląd akcesoriów

## Rysunek poglądowy

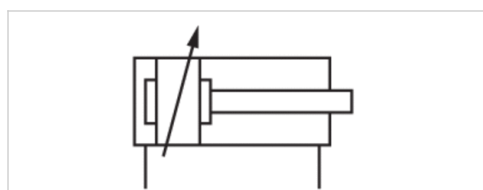


## UWAGA:

Rysunek poglądowy służy do celów orientacyjnych i przedstawia miejsca, w których można zamocować różne akcesoria do siłownika. W tym celu rysunek został uproszczony. Dlatego na jego podstawie nie można wnioskować o konkretnych wymiarach.

## minicylinder, Seria MNI

- Ø 16-25 mm
- Przyłącza M5 G 1/8
- dwustronnego działania
- Amortyzacja pneumatyczny regulowany
- zabezpieczony przed korozją
- ze zintegrowanym mocowaniem zawieszonym
- Tłoczek gwint zewnętrzny
- opcjonalnie wg ATEX



Normy	ISO 6432
Certyfikaty	opcjonalnie wg ATEX
Króciec sprężonego powietrza	Gwint wewnętrzny
Ciśnienie robocze min./max	1 ... 10 bar
Temperatura otoczenia min./max.	-25 ... 80 °C
Temperatura medium min./maks.	-25 ... 80 °C
Medium	Sprężone powietrze
Maks. wielkość cząstek	50 µm
Zawartość oleju w sprężonym powietrzu	0 ... 5 mg/m <sup>3</sup>
Ciśnienie służące do określania sił działania tłoka	6.3 bar
Ciężar	Patrz tabela u dołu

### Dane techniczne

Śr. tłoka Gwint tłoczyska Przyłącza Śr. tłoczyska Gwint zewnętrzny cylindra	16 mm M6 M5 6 mm M16x1,5	20 mm M8 G 1/8 8 mm M22x1,5	25 mm M10x1,25 G 1/8 10 mm M22x1,5
Skok 10	0822232001	0822233001	0822234001
25	0822232002	0822233002	0822234002
50	0822232003	0822233003	0822234003
80	0822232004	0822233004	0822234004
100	0822232005	0822233005	0822234005
125	0822232006	0822233006	0822234006
160	0822232007	0822233007	0822234007
200	0822232008	0822233008	0822234008
250	0822232009	0822233009	0822234009
320	0822232010	0822233010	0822234010
400	0822232011	0822233017	0822234011
500	0822232012	0822233041	0822234012

## Dane techniczne

Śr. tłoka	16 mm	20 mm	25 mm
Siła tłoka przy wsuwaniu	109 N	166 N	260 N
Siła tłoka przy wysuwaniu	127 N	198 N	309 N
Długość amortyzacji	9 mm	13 mm	17,5 mm
Energia amortyzacji	0,6 J	1,5 J	2,3 J
Ciążar 0 mm skok	0,09 kg	0,146 kg	0,25 kg
Ciążar +10 mm skok	0,006 kg	0,009 kg	0,013 kg
Skok max.	800 mm	1100 mm	1300 mm

## Informacje Techniczne

Punkt rosy pod ciśnieniem musi leżeć co najmniej 15 °C poniżej temperatury otoczenia i medium i może wynosić max. 3 °C . Zawartość oleju w sprężonym powietrzu musi być stała przez cały okres żywotności.

Stosować wyłącznie oleje zaaprobowane przez firmę AVENTICS. Więcej informacji znajduje się w dokumencie „Informacje techniczne“ (dostępny w MediaCentre).

Siłowniki posiadające certyfikat ATEX o oznaczeniu II 2G c IIB T4 / II 2D c IP65 T135°C X można generować w konfiguratorze internetowym.

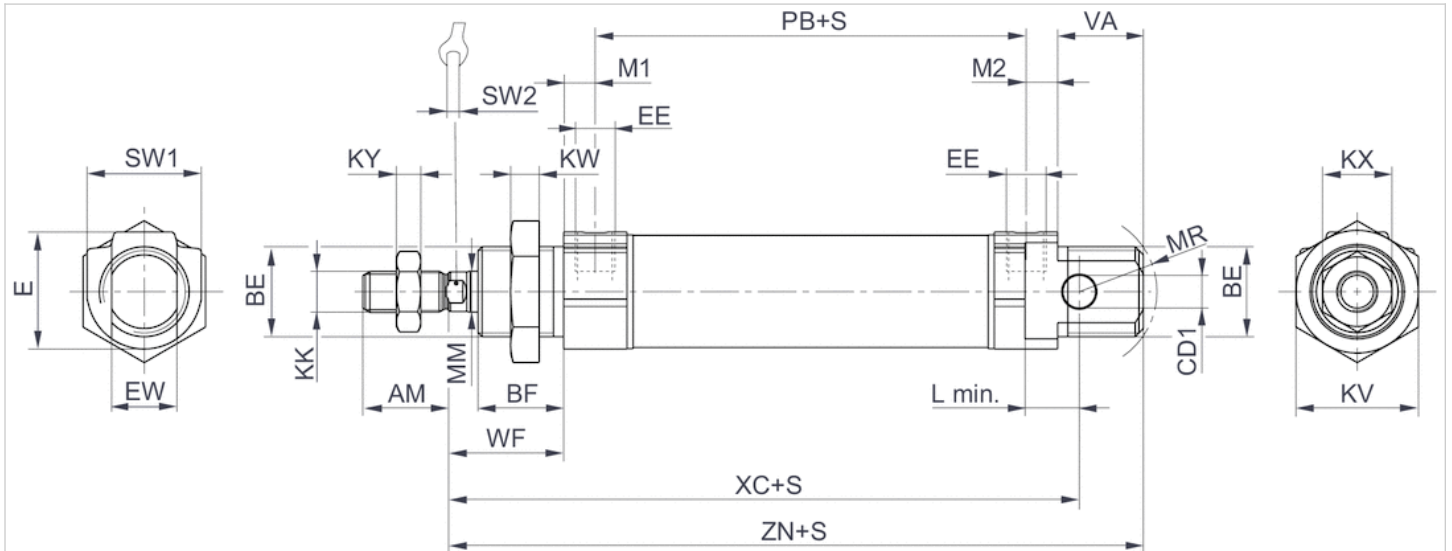
Zakres temperatury dla siłowników posiadających certyfikat Atex wynosi od - 20 °C ... 50 °C .

## Informacje Techniczne

Materiał	
Rura cylindra	Stal nierdzewna
Tłoczyisko	Stal nierdzewna
Tłok	Mosiądz, aluminium
Pokrywa przednia	aluminium, anodowany
Pokrywa końcowa	aluminium, anodowany
Uszczelka	Kauczuk nitylowy Poliuretan
Nakrętka mocowania siłownika	Stal, ocynkowany
Nakrętka tłoczyiska	Stal, ocynkowany
zgarniacz	Poliuretan

## Rozmiary

### Rozmiary



S = skok

## Rozmiary

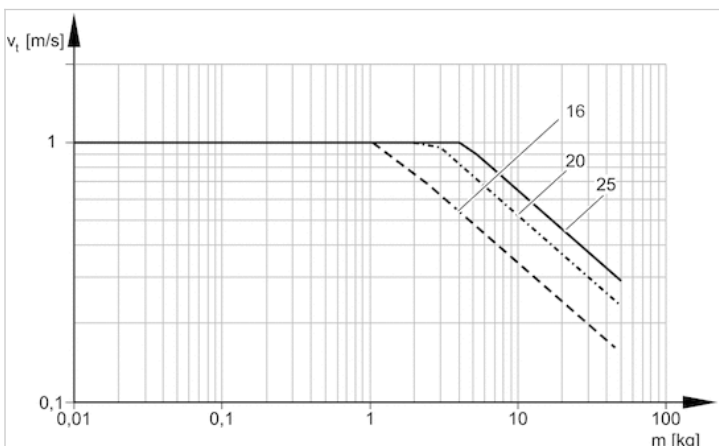
Śr. tłoka	AM -2	BE	BF	CD H9	E	EE	EW d13	KK	KV	KW	KX	KY	L min
16 mm	16	M16x1,5	16	6	19	M5 t=5	12	M6	22	6	10	3.2	8
20 mm	20	M22x1,5	18	8	28	G1/8 t=8	16	M8	30	7	13	4	12
25 mm	22	M22x1,5	21	8	28	G1/8 t=8	16	M10x1,25	30	7	17	6	12

Śr. tłoka	MM f8	M1/M2	MR	PB ±1	VA	WF ±1,4	XC ±1	ZN ± 1,4	SW 1	SW 2
16 mm	6	4.8	16	47	17	22	82	95.5	19	5
20 mm	8	7	18	51	19	24	95	109.5	28	6
25 mm	10	7	19	55	21	28	104	119.5	28	8

t = głębokość nośna gwintu

## Wykresy

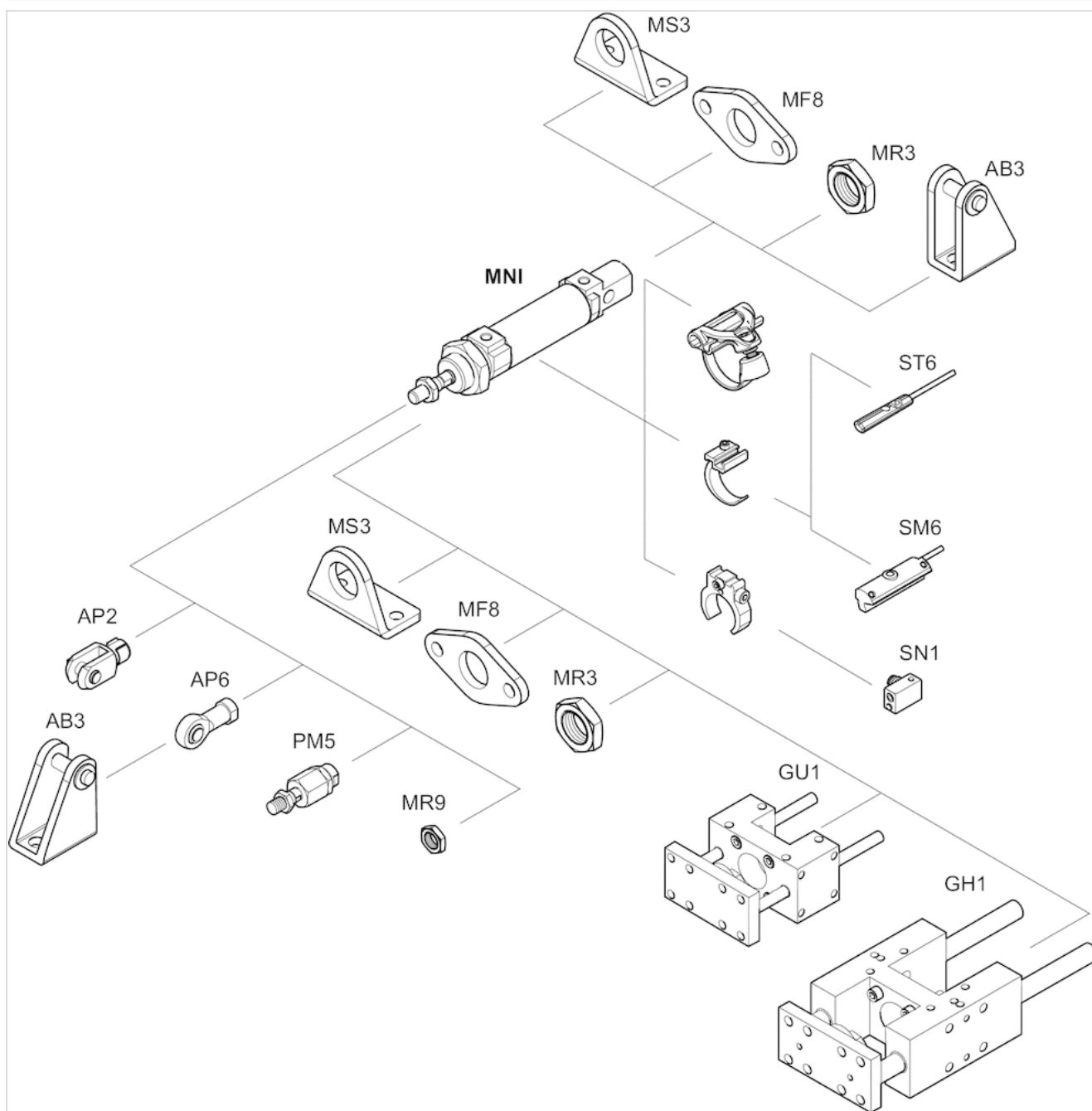
### Wykres amortyzacji





## Przegląd akcesoriów

## Rysunek poglądowy



## UWAGA:

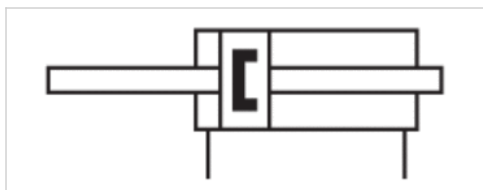
Rysunek poglądowy służy do celów orientacyjnych i przedstawia miejsca, w których można zamocować różne akcesoria do siłownika. W tym celu rysunek został uproszczony. Dlatego na jego podstawie nie można wnioskować o konkretnych wymiarach.

## minicylinder, Seria MNI

- Ø 16-25 mm
- Przyłącza M5 G 1/8
- dwustronnego działania
- z tłokiem magnetycznym
- Amortyzacja elastyczny
- zabezpieczony przed korozją
- Tłoczysko gwint zewnętrzny
- Tłoczysko dwustronne
- opcjonalnie wg ATEX



Normy	ISO 6432
Certyfikaty	opcjonalnie wg ATEX
Króciec sprężonego powietrza	Gwint wewnętrzny
Ciśnienie robocze min./max	1 ... 10 bar
Temperatura otoczenia min./max.	-25 ... 80 °C
Temperatura medium min./maks.	-25 ... 80 °C
Medium	Sprężone powietrze
Maks. wielkość cząstek	50 µm
Zawartość oleju w sprężonym powietrzu	0 ... 5 mg/m <sup>3</sup>
Ciśnienie służące do określania sił działania tłoka	6.3 bar
Ciężar	Patrz tabela u dołu



### Dane techniczne

Śr. tłoka Gwint tłoczyska Przyłącza Śr. tłoczyska Gwint zewnętrzny cylindra	16 mm M6 M5 6 mm M22x1,5	20 mm M8 G 1/8 8 mm M22x1,5	25 mm M10x1,25 G 1/8 10 mm M22x1,5
Skok 10	0822382001	0822383001	0822384001
25	0822382002	0822383002	0822384002
50	0822382003	0822383003	0822384003
80	0822382004	0822383004	0822384004
100	0822382005	0822383005	0822384005
125	0822382006	0822383006	0822384006
160	0822382007	0822383007	0822384007
200	0822382008	0822383008	0822384008
250	0822382010	0822383009	0822384009
320	R480623516	0822383010	0822384010
400	-	-	0822384011
500	-	-	0822384012

## Dane techniczne

Śr. tłoka	16 mm	20 mm	25 mm
Siła tłoka przy wsuwaniu	109 N	166 N	260 N
Siła tłoka przy wysuwaniu	109 N	166 N	260 N
Energia uderzenia	0,14 J	0,23 J	0,35 J
Ciężar 0 mm skok	0,091 kg	0,182 kg	0,317 kg
Ciężar +10 mm skok	0,006 kg	0,01 kg	0,016 kg
Skok max.	675 mm	675 mm	675 mm

## Informacje Techniczne

Punkt rosy pod ciśnieniem musi leżeć co najmniej 15 °C poniżej temperatury otoczenia i medium i może wynosić max. 3 °C .  
Zawartość oleju w sprężonym powietrzu musi być stała przez cały okres żywotności.

Stosować wyłącznie oleje zaaprobowane przez firmę AVENTICS. Więcej informacji znajduje się w dokumencie „Informacje techniczne“ (dostępny w MediaCentre).

Wymagany element zaciskowy czujnika pola magnetycznego

Siłowniki posiadające certyfikat ATEX o oznaczeniu II 2G c IIB T4 / II 2D c IP65 T135°C X można generować w konfiguratorze internetowym.

Zakres temperatury dla siłowników posiadających certyfikat Atex wynosi od - 20 °C ... 50 °C .

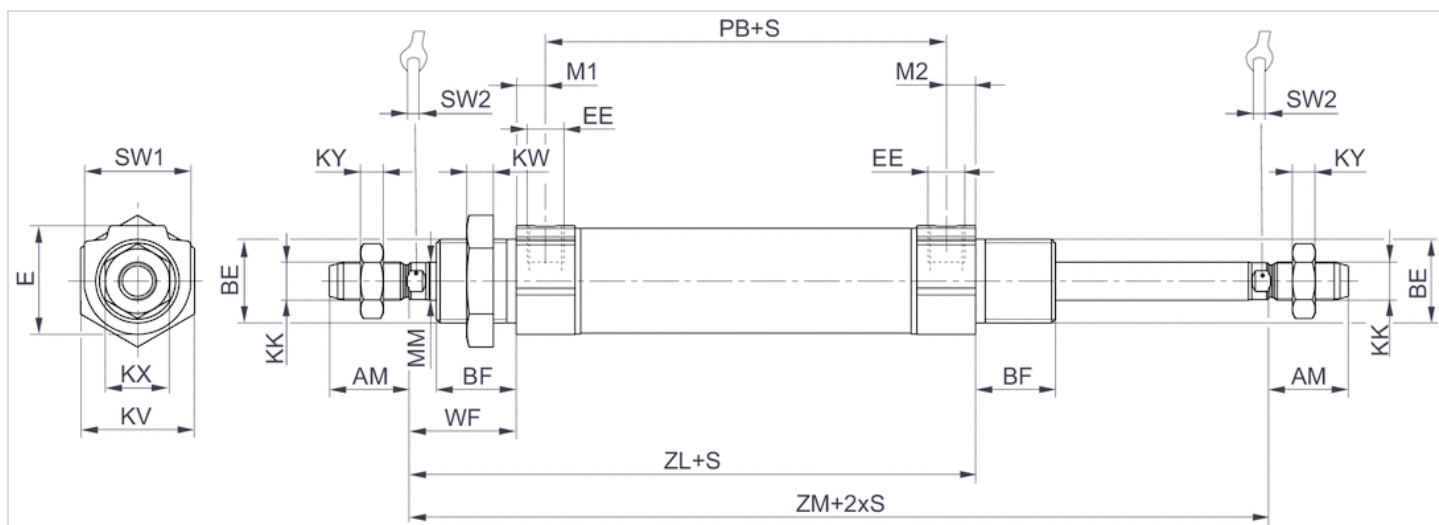
Uwaga: przednie i tylne tłoczysko nie powinny być wzajemnie obrócone!

## Informacje Techniczne

Materiał	
Rura cylindra	Stal nierdzewna
Tłoczysko	Stal nierdzewna
Tłok	Mosiądz, aluminium
Pokrywa przednia	aluminium, anodowany
Pokrywa końcowa	aluminium, anodowany
Uszczelka	Kauczuk nitylowy Poliuretan
Nakrętka mocowania siłownika	Stal, ocynkowany
Nakrętka tłoczyska	Stal, ocynkowany
zgarbiacz	Poliuretan

## Rozmiary

## Rozmiary



S = skok

## Rozmiary

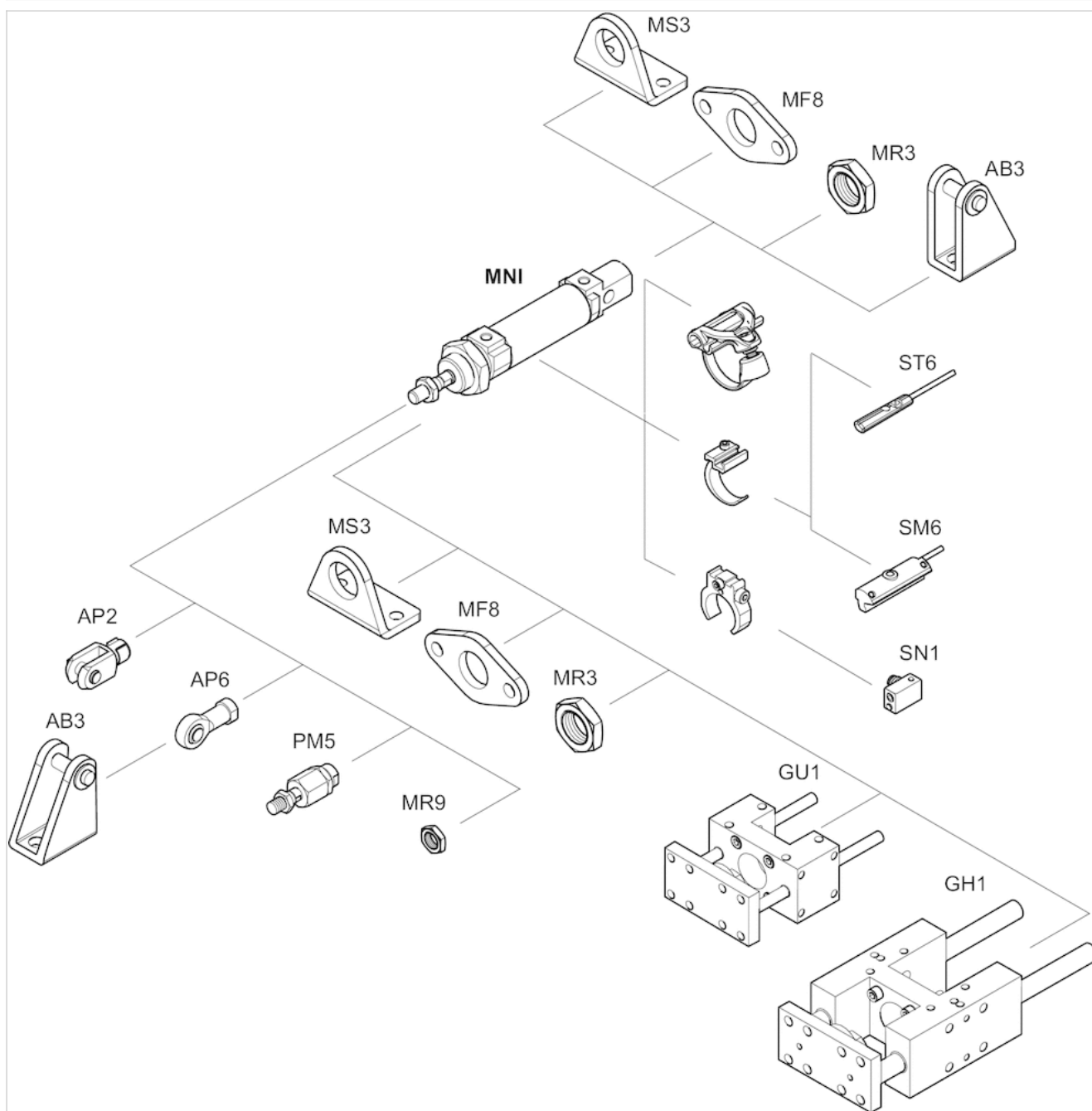
Śr. tłoka	AM -2	BE	BF	E	EE	KK	KV	KW	KX	KY	MM f8	M1/M2	PB ±1	SW 1
16 mm	16	M16x1,5	16	19	M5 t=5	M6	22	6	10	3.2	6	4.8	47	19
20 mm	20	M22x1,5	18	28	G1/8 t=8	M8	30	7	13	4	8	7	51	28
25 mm	22	M22x1,5	21	28	G1/8 t=8	M10x1,25	30	7	17	6	10	7	55	28

Śr. tłoka	SW 2	WF ±1,4	ZL ± 1,7	ZM +0/-2,5
16 mm	5	22	78.5	102.5
20 mm	6	24	90.5	116.4
25 mm	8	28	98.5	128.2

t = głębokość nośna gwintu

## Przegląd akcesoriów

## Rysunek poglądowy



## UWAGA:

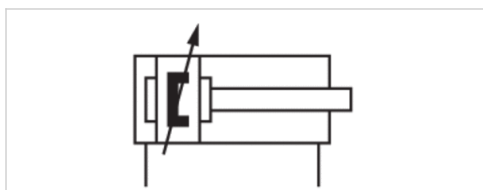
Rysunek poglądowy służy do celów orientacyjnych i przedstawia miejsca, w których można zamocować różne akcesoria do siłownika. W tym celu rysunek został uproszczony. Dlatego na jego podstawie nie można wnioskować o konkretnych wymiarach.

## minicylinder, Seria MNI

- Ø 16-25 mm
- Przyłącza M5 G 1/8
- dwustronnego działania
- z tłokiem magnetycznym
- Amortyzacja pneumatyczny regulowany
- zabezpieczony przed korozją
- Polimerowa tuleja łożyskowa w mocowaniu zawieszanym
- Tłoczysko gwint zewnętrzny



Normy	ISO 6432
Króciec sprężonego powietrza	Gwint wewnętrzny
Ciśnienie robocze min./max	1 ... 10 bar
Temperatura otoczenia min./max.	-25 ... 80 °C
Temperatura medium min./maks.	-25 ... 80 °C
Medium	Sprężone powietrze
Maks. wielkość cząstek	50 µm
Zawartość oleju w sprężonym powietrzu	0 ... 5 mg/m <sup>3</sup>
Ciśnienie służące do określania sił działania tłoka	6.3 bar
Ciążar	Patrz tabela u dołu



### Dane techniczne

Śr. tłoka Gwint tłoczyska Przyłącza Śr. tłoczyska Gwint zewnętrzny cylindra	16 mm M6 M5 6 mm M16x1,5	20 mm M8 G 1/8 8 mm M22x1,5	25 mm M10x1,25 G 1/8 10 mm M22x1,5
Skok 10	5226720100	5226744100	5226734100
15	5226720150	5226744150	5226734150
20	-	5226744200	5226734200
25	5226720250	5226744250	5226734250
30	5226720300	5226744300	5226734300
40	5226720400	5226744400	5226734400
50	5226720500	5226744500	5226734500
60	5226720600	5226744600	5226734600
75	5226720750	5226744750	5226734750
80	5226720800	5226744800	5226734800
100	5226721000	5226745000	5226735000
125	5226721250	5226745250	5226735250
150	5226721500	5226745500	5226735500

	16 mm	20 mm	25 mm
Śr. tłoka	16 mm	20 mm	25 mm
Gwint tłoczyśka	M6	M8	M10x1,25
Przylączya	M5	G 1/8	G 1/8
Śr. tłoczyśka	6 mm	8 mm	10 mm
Gwint zewnętrzny cylindra	M16x1,5	M22x1,5	M22x1,5
160	5226721600	5226745600	5226735600
200	5226722000	5226746000	5226736000
250	-	5226746500	5226736500
300	-	5226747000	5226737000
320	-	-	5226737200
350	-	-	5226737500

## Dane techniczne

Śr. tłoka	16 mm	20 mm	25 mm
Siła tłoka przy wsuwaniu	109 N	166 N	260 N
Siła tłoka przy wysuwaniu	127 N	198 N	309 N
Długość amortyzacji	9 mm	13 mm	17,5 mm
Energia amortyzacji	0,6 J	1,5 J	2,3 J
Ciężar 0 mm skok	0,1 kg	0,16 kg	0,265 kg
Ciężar +10 mm skok	0,006 kg	0,009 kg	0,013 kg
Skok max.	800 mm	1100 mm	1300 mm

## Informacje Techniczne

Punkt rosy pod ciśnieniem musi leżeć co najmniej 15 °C poniżej temperatury otoczenia i medium i może wynosić max. 3 °C . Zawartość oleju w sprężonym powietrzu musi być stała przez cały okres żywotności.

Stosować wyłącznie oleje zaaprobowane przez firmę AVENTICS. Więcej informacji znajduje się w dokumencie „Informacje techniczne“ (dostępny w MediaCentre).

Wymagany element zaciskowy czujnika pola magnetycznego

Siłowniki posiadające certyfikat ATEX można generować w konfiguratorze internetowym.

Oznaczenie ATEX: II 2G c IIB T4

II 2D c IP65 T125°C X

Zakres temperatury dla siłowników posiadających certyfikat ATEX wynosi od - 20 °C ... 50 °C .

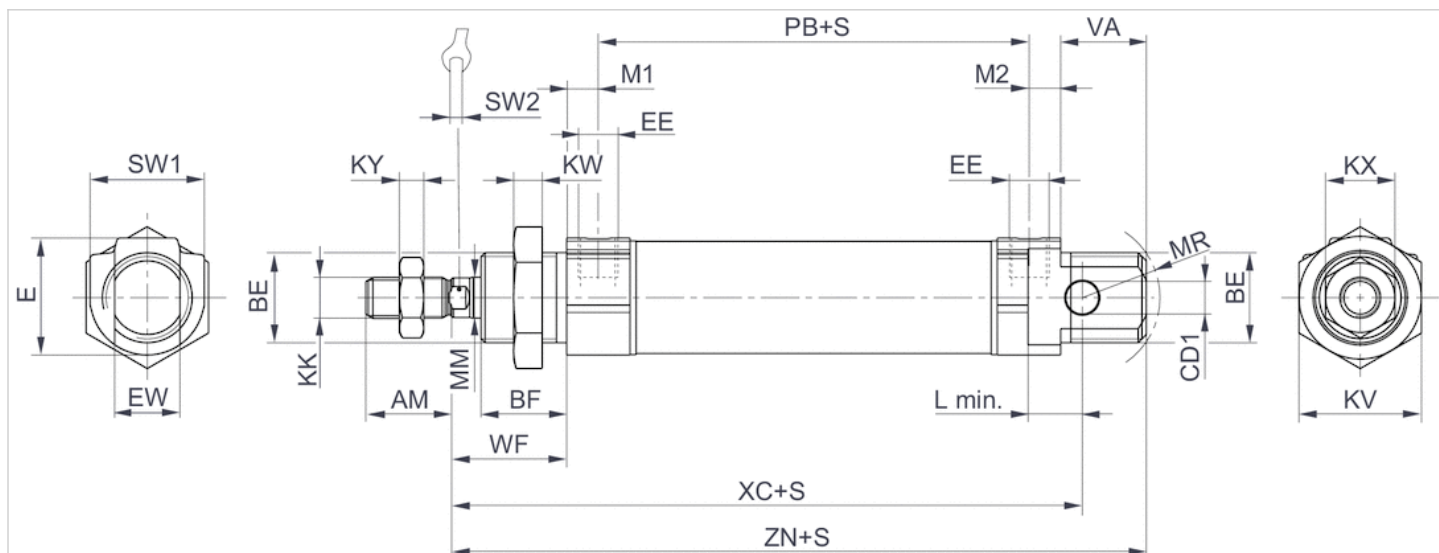
## Informacje Techniczne

Materiał	
Rura cylindra	Stal nierdzewna
Tłoczyśko	Stal nierdzewna
Tłok	Mosiądz, aluminium
Pokrywa przednia	aluminium, anodowany
Pokrywa końcowa	aluminium, anodowany
Uszczelka	Kauczuk nitylowy Poliuretan
Nakrętka mocowania siłownika	Stal, ocynkowany
Nakrętka tłoczyśka	Stal, ocynkowany

Materiał	
zgarniacz	Poliuretan

## Rozmiary

### Rozmiary



S = skok

## Rozmiary

Śr. tłoka	AM-2	BE	BF	CD1 H10	E	EE	EW d13	KK	KV	KW	KX	KY	L min
16 mm	16	M16x1,5	16	6	19	M5 t=5	12	M6	22	6	10	3.2	8
20 mm	20	M22x1,5	18	8	28.6	G 1/8 t=8	16	M8	30	7	13	4	12
25 mm	22	M22x1,5	21	8	28.6	G 1/8 t=8	16	M10x1,25	30	7	17	6	12

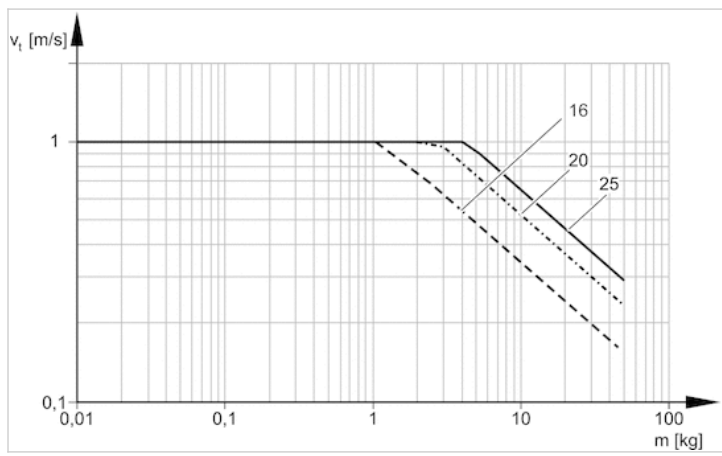
Śr. tłoka	MM f8	M1/M2	MR	PB ±1	VA	WF ±1,4	XC ±1	ZN ± 1,4	SW 1	SW 2
16 mm	6	4.8	16	47	17	22	82	95.5	19	5
20 mm	8	7.7	18	51	19	24	95	109.5	28	6
25 mm	10	7.7	19	55	21	28	104	119.5	28	8

t = głębokość nośna gwintu



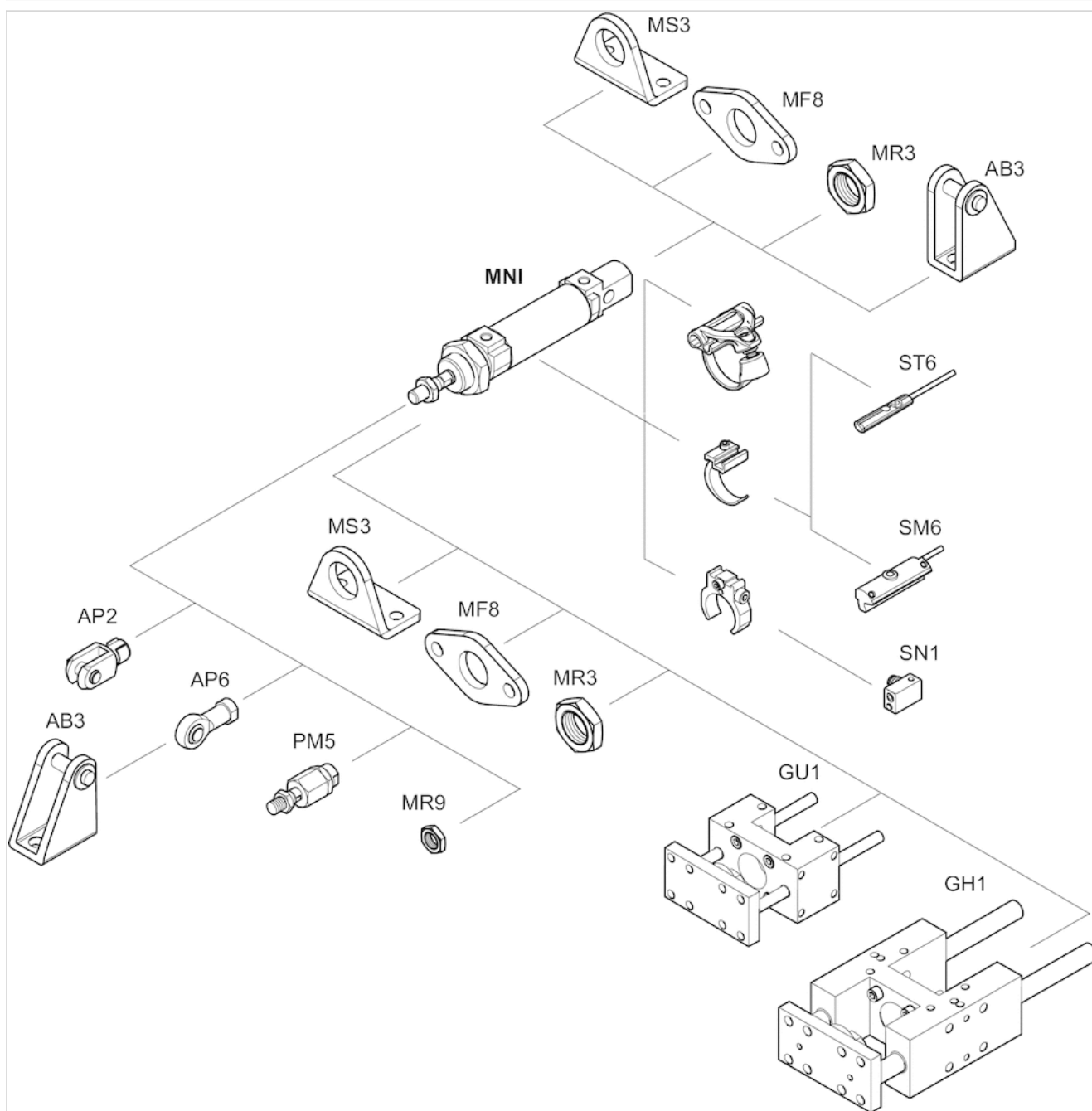
## Wykresy

## Wykres amortyzacji



## Przegląd akcesoriów

## Rysunek poglądowy

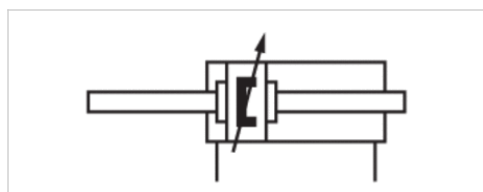


## UWAGA:

Rysunek poglądowy służy do celów orientacyjnych i przedstawia miejsca, w których można zamocować różne akcesoria do siłownika. W tym celu rysunek został uproszczony. Dlatego na jego podstawie nie można wnioskować o konkretnych wymiarach.

## minicylinder, Seria MNI

- Ø 16-25 mm
- Przyłącza M5 G 1/8
- dwustronnego działania
- z tłokiem magnetycznym
- Amortyzacja pneumatyczny regulowany
- zabezpieczony przed korozją
- Tłoczysko gwint zewnętrzny
- Tłoczysko dwustronne
- opcjonalnie wg ATEX



Normy	ISO 6432
Certyfikaty	opcjonalnie wg ATEX
Króciec sprężonego powietrza	Gwint wewnętrzny
Ciśnienie robocze min./max	1 ... 10 bar
Temperatura otoczenia min./max.	-25 ... 80 °C
Temperatura medium min./maks.	-25 ... 80 °C
Medium	Sprężone powietrze
Maks. wielkość cząstek	50 µm
Zawartość oleju w sprężonym powietrzu	0 ... 5 mg/m <sup>3</sup>
Ciśnienie służące do określania sił działania tłoka	6.3 bar
Ciężar	Patrz tabela u dołu

### Dane techniczne

Śr. tłoka Gwint tłoczyska Przyłącza Śr. tłoczyska Gwint zewnętrzny cylindra	16 mm M6 M5 6 mm M16x1,5	20 mm M8 G 1/8 8 mm M22x1,5	25 mm M10x1,25 G 1/8 10 mm M22x1,5
Skok 10	R480680379	R480680390	R480680402
25	R480680380	R480680391	R480680403
50	R480680381	R480680392	R480680404
80	R480680382	R480680393	R480680405
100	R480680383	R480680394	R480680406
125	R480680384	R480680395	R480680407
160	R480680385	R480680396	R480680408
200	R480680386	R480680397	R480680409
250	R480680387	R480680398	R480680410
320	R480680388	R480680399	R480680411
400	R480680389	R480680400	R480680412
500	-	R480680401	R480680413

Dalsze warianty są dostępne w centrach dystrybucyjnych AVENTICS.

## Dane techniczne

Śr. tłoka	16 mm	20 mm	25 mm
Siła tłoka przy wsuwaniu	109 N	166 N	260 N
Siła tłoka przy wysuwaniu	109 N	166 N	260 N
Długość amortyzacji	9 mm	13 mm	17,5 mm
Energia amortyzacji	0,6 J	1,5 J	2,3 J
Ciężar 0 mm skok	0,1 kg	0,193 kg	0,334 kg
Ciężar +10 mm skok	0,063 kg	0,102 kg	0,155 kg
Skok max.	675 mm	675 mm	675 mm

## Informacje Techniczne

Punkt rosy pod ciśnieniem musi leżeć co najmniej 15 °C poniżej temperatury otoczenia i medium i może wynosić max. 3 °C .  
Zawartość oleju w sprężonym powietrzu musi być stała przez cały okres żywotności.  
Stosować wyłącznie oleje zaakceptowane przez firmę AVENTICS. Więcej informacji znajduje się w dokumencie „Informacje techniczne“ (dostępny w MediaCentre).

Wymagany element zaciskowy czujnika pola magnetycznego

Siłowniki posiadające certyfikat ATEX o oznaczeniu II 2G c IIB T4 / II 2D c IP65 T135°C X można generować w konfiguratorze internetowym.

Zakres temperatury dla siłowników posiadających certyfikat Atex wynosi od - 20 °C ... 50 °C .

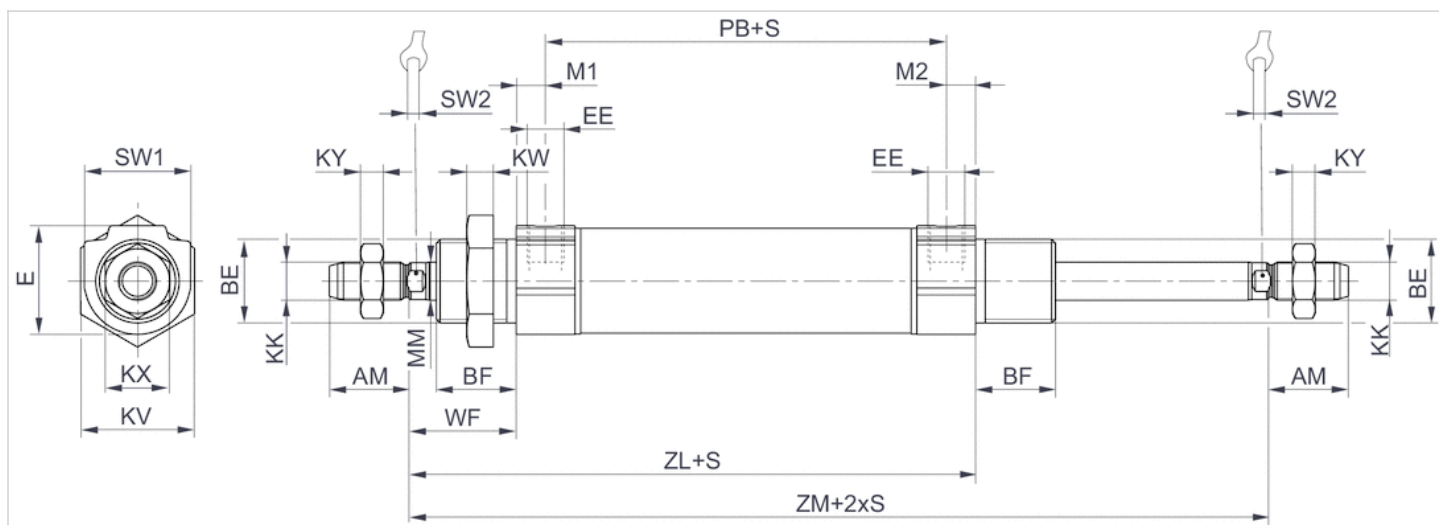
Uwaga: przednie i tylne tłoczysko nie powinny być wzajemnie obrócone!

## Informacje Techniczne

Materiał	
Rura cylindra	Stal nierdzewna
Tłoczysko	Stal nierdzewna
Tłok	Mosiądz, aluminium
Pokrywa przednia	aluminium, anodowany
Pokrywa końcowa	aluminium, anodowany
Uszczelka	Kauczuk nitylowy Poliuretan
Nakrętka mocowania siłownika	Stal, ocynkowany
Nakrętka tłoczyska	Stal, ocynkowany
zgarniacz	Poliuretan

## Rozmiary

## Rozmiary



S = skok

## Rozmiary

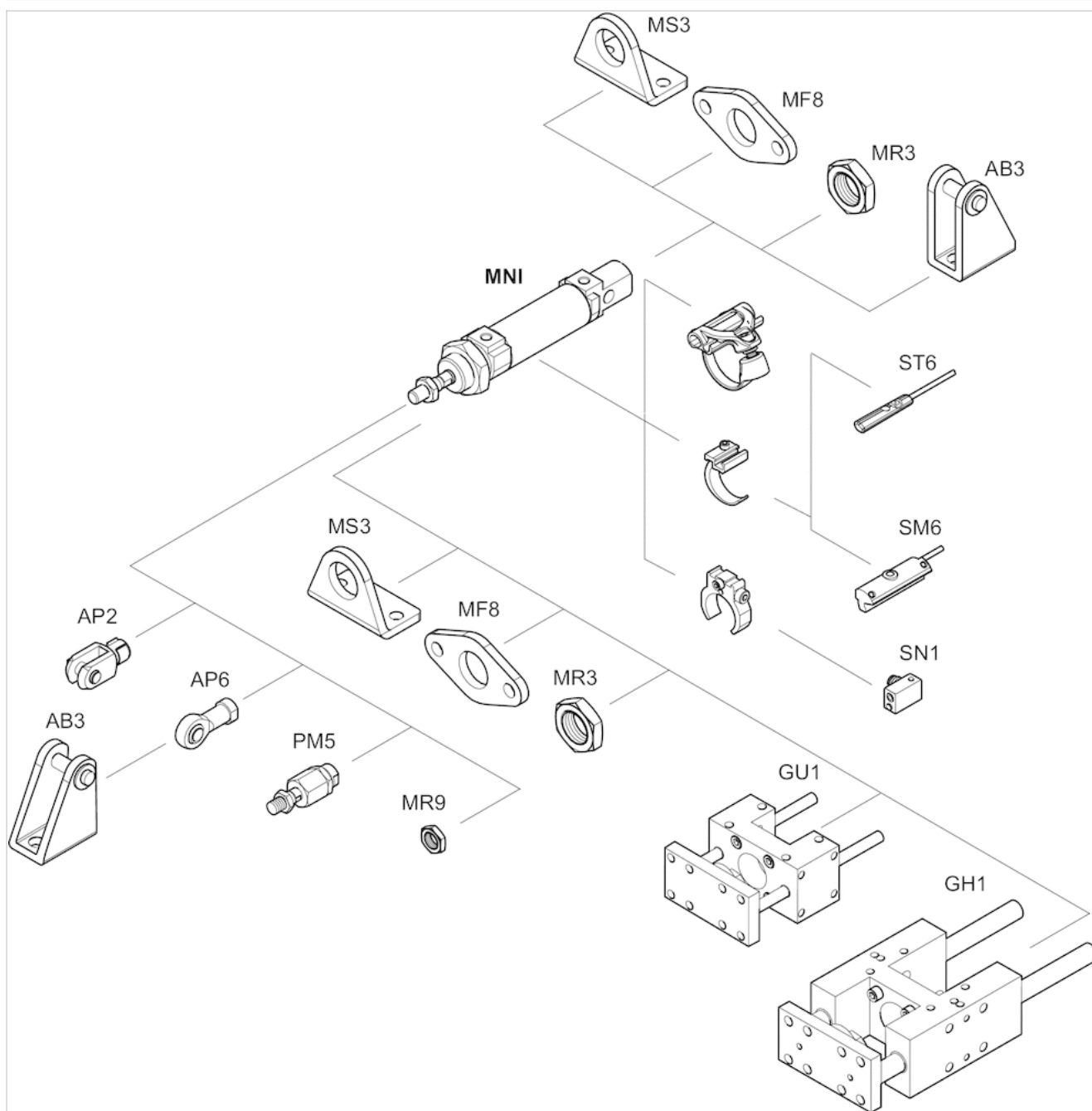
Śr. tłoka	AM -2	BE	BF	E	EE	KK	KV	KW	KX	KY	MM f8	M1/M2	PB ±1	SW 1
16 mm	16	M16x1,5	16	19	M5 t=5	M6	22	6	10	3.2	6	4.8	47	19
20 mm	20	M22x1,5	18	28	G1/8 t=8	M8	30	7	13	4	8	7	51	28
25 mm	22	M22x1,5	21	28	G1/8 t=8	M10x1,25	30	7	17	6	10	7	55	28

Śr. tłoka	SW 2	WF ±1,4	ZL ± 1,7	ZM +0/-2,5
16 mm	5	22	78.5	102.5
20 mm	6	24	90.5	116.4
25 mm	8	28	98.5	128.2

t = głębokość nośna gwintu

## Przegląd akcesoriów

## Rysunek poglądowy



## UWAGA:

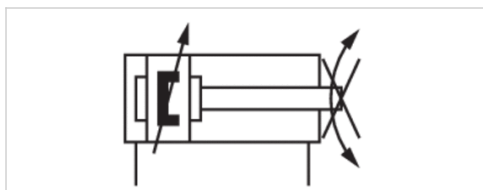
Rysunek poglądowy służy do celów orientacyjnych i przedstawia miejsca, w których można zamocować różne akcesoria do siłownika. W tym celu rysunek został uproszczony. Dlatego na jego podstawie nie można wnioskować o konkretnych wymiarach.

## minicylinder, Seria MNI

- Ø 16-25 mm
- Przyłącza M5 G 1/8
- dwustronnego działania
- z tłokiem magnetycznym
- Amortyzacja pneumatyczny regulowany
- zabezpieczony przed korozją
- ze zintegrowanym mocowaniem zawieszanym
- Tłoczysko gwint zewnętrzny
- Tłoczysko zabezpieczony przed skręceniem



Normy	ISO 6432
Króciec sprężonego powietrza	Gwint wewnętrzny
Ciśnienie robocze min./max	1 ... 10 bar
Temperatura otoczenia min./max.	-25 ... 80 °C
Temperatura medium min./maks.	-25 ... 80 °C
Medium	Sprężone powietrze
Maks. wielkość cząstek	50 µm
Zawartość oleju w sprężonym powietrzu	0 ... 5 mg/m <sup>3</sup>
Ciśnienie służące do określania sił działania tłoka	6.3 bar
Ciężar	Patrz tabela u dołu



### Dane techniczne

	16 mm	20 mm	25 mm
Śr. tłoka	16 mm	20 mm	25 mm
Gwint tłoczyska	M6	M8	M10x1,25
Przyłącza	M5	G 1/8	G 1/8
Śr. tłoczyska	6 mm	8 mm	10 mm
Gwint zewnętrzny cylindra	M16x1,5	M22x1,5	M22x1,5
Skok 10	R480680343	R480680355	R480680367
25	R480680344	R480680356	R480680368
50	R480680345	R480680357	R480680369
80	R480680346	R480680358	R480680370
100	R480680347	R480680359	R480680371
125	R480680348	R480680360	R480680372
160	R480680349	R480680361	R480680373
200	R480680350	R480680362	R480680374
250	R480680351	R480680363	R480680375
320	R480680352	R480680364	R480680376
400	R480680353	R480680365	R480680377
500	R480680354	R480680366	R480680378

Dalsze warianty są dostępne w centrach dystrybucyjnych AVENTICS.

## Dane techniczne

Śr. tłoka	16 mm	20 mm	25 mm
Siła tłoka przy wsuwaniu	110 N	171 N	265 N
Siła tłoka przy wysuwaniu	127 N	198 N	309 N
Długość amortyzacji	9 mm	13 mm	17,5 mm
Energia amortyzacji	0,6 J	1,5 J	2,3 J
Ciężar 0 mm skok	0,1 kg	0,16 kg	0,265 kg
Ciężar +10 mm skok	0,006 kg	0,009 kg	0,013 kg
Moment dokręcający zabezpieczenia przed obrotem, max.	0,1 Nm	0,25 Nm	0,4 Nm
Tolerancja kąta obrotu (±)	3,2 °	2,5 °	2,2 °
Skok max.	800 mm	1100 mm	1300 mm

Wykres amortyzacji znajduje się w dokumencie „Informacje techniczne“ (dostępny w MediaCentre).

## Informacje Techniczne

Punkt rosy pod ciśnieniem musi leżeć co najmniej 15 °C poniżej temperatury otoczenia i medium i może wynosić max. 3 °C .  
Zawartość oleju w sprężonym powietrzu musi być stała przez cały okres żywotności.

Stosować wyłącznie oleje zaakrobowane przez firmę AVENTICS. Więcej informacji znajduje się w dokumencie „Informacje techniczne“ (dostępny w MediaCentre).

Wymagany element zaciskowy czujnika pola magnetycznego

Siłowniki posiadające certyfikat ATEX można generować w konfiguratorze internetowym.

Oznaczenie ATEX: II 2G c IIB T4

II 2D c IP65 T125°C X

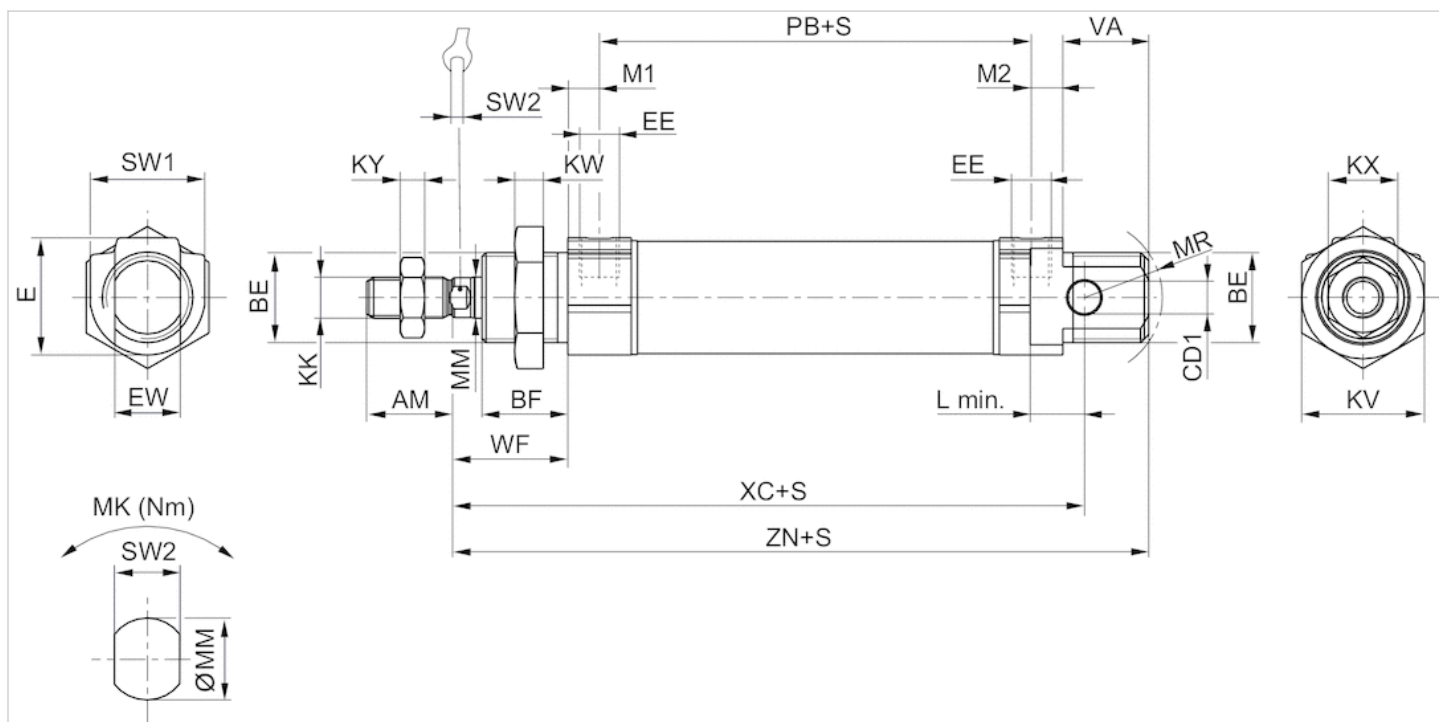
Zakres temperatury dla siłowników posiadających certyfikat ATEX wynosi od - 20 °C ... 50 °C .

## Informacje Techniczne

Materiał	
Rura cylindra	Stal nierdzewna
Tłoczątko	Stal nierdzewna
Tłok	Mosiądz, aluminium
Pokrywa przednia	aluminium, anodowany
Pokrywa końcowa	aluminium, anodowany
Uszczelka	Kauczuk nitylowy Poliuretan
Nakrętka mocowania siłownika	Stal, ocynkowany
Nakrętka tłoczątkowa	Stal, ocynkowany
zgarbiacz	Poliuretan



## Rozmiary



## Rozmiary

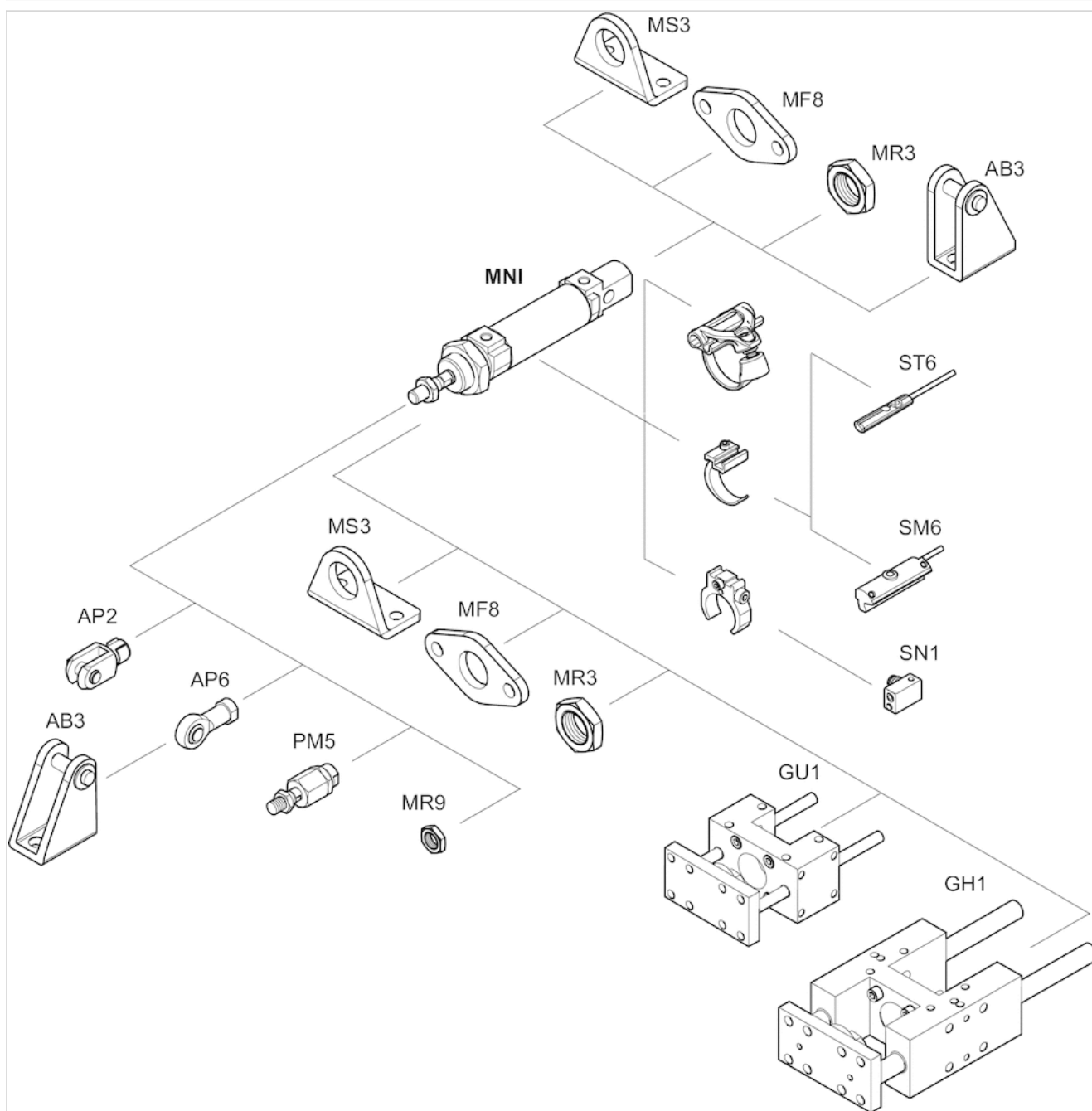
Śr. tłoka	AM-2	BE	BF	CD1 H9	E	EE	EW d13	KK	KV	KW	KX	KY	L	MK
16 mm	16	M16x1,5	16	6	19	M5 t=5	12	M6	22	6	10	3.2	8	0,1
20 mm	20	M22x1,5	18	8	28,6	G1/8 t=8	16	M8	30	7	13	4	12	0,25
25 mm	22	M22x1,5	21	8	28,6	G1/8 t=8	16	M10x1,25	30	7	17	6	12	0,4

Śr. tłoka	MM f8	M1/M2	MR	PB ±1	VA	WF ±1,4	XC ±1	Y ± 1	ZN ± 1,4	SW 1	SW 2
16 mm	6	4.8	16	47	17	22	82	27	95.5	19	5
20 mm	8	7	18	51	19	24	95	32	109.5	28	6
25 mm	10	7	19	55	21	28	104	36	119.5	28	8

t = głębokość nośna gwintu

## Przegląd akcesoriów

## Rysunek poglądowy



## UWAGA:

Rysunek poglądowy służy do celów orientacyjnych i przedstawia miejsca, w których można zamocować różne akcesoria do siłownika. W tym celu rysunek został uproszczony. Dlatego na jego podstawie nie można wnioskować o konkretnych wymiarach.

## mocowanie widełkowe, Seria AB3

- Odpowiednia śr. tłoka 8 10 12 16 20 25 mm



Dostarczony produkt może się różnić od pokazanego na ilustracji.

### Dane techniczne

Numer materiałowy	Śr. tłoka	Ø łożyska przegubowego	Rys.
1827001447	8 10 mm	4 mm	Fig. 1
1827001446	12 16 mm	6 mm	Fig. 1
1827001445	20 25 mm	8 mm	Fig. 1

Zakres dostawy: mocowanie widełkowe wł. z bolcami

### Informacje Techniczne

Materiał	
Materiał	Stal
	ocynkowany

## Rozmiary

Fig. 1

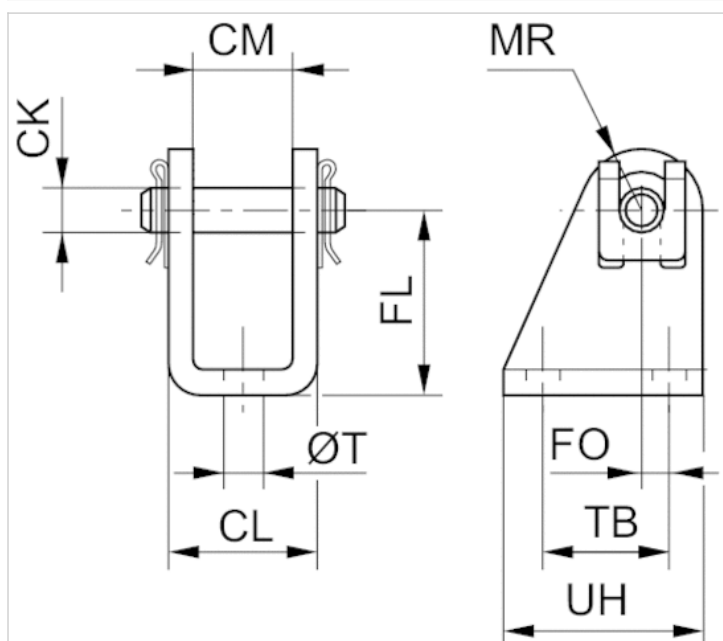
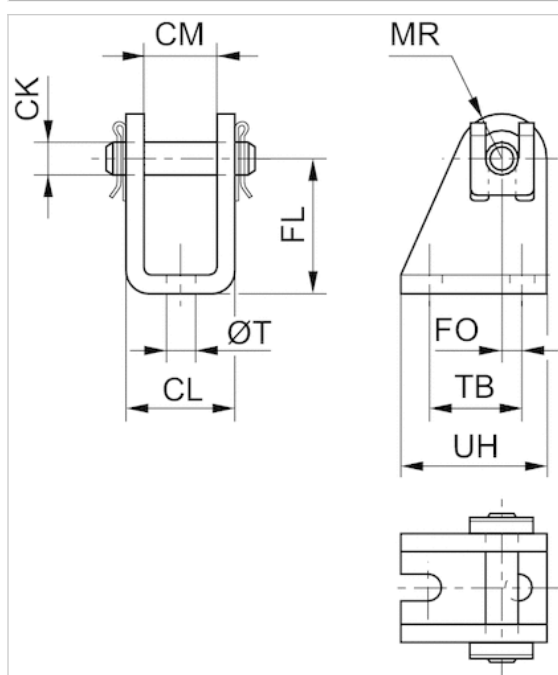


Fig. 2



## Rozmiary

Numer materiałowy	Śr. tłoka	CM	Ø CK	CL	FL	FO	MR	Ø T	TB	UH	Rys.
1827001447	8 10 mm	8,1	4	13,1	24	1,5	5	4,5	12,5	20	Fig. 1
1827001446	12 16 mm	12,1	6	18,1	27	2,0	7	5,5	15	25	Fig. 1
1827001445	20 25 mm	16,1	8	24,1	30	4,0	10	6,6	20	32	Fig. 1

## Mocowanie kołnierzowe, Seria MF8

- Mocowanie siłownika wg normy ISO 6432
- Odpowiednia śr. tłoka 8 10 12 16 20 25 mm



Normy

ISO 6432

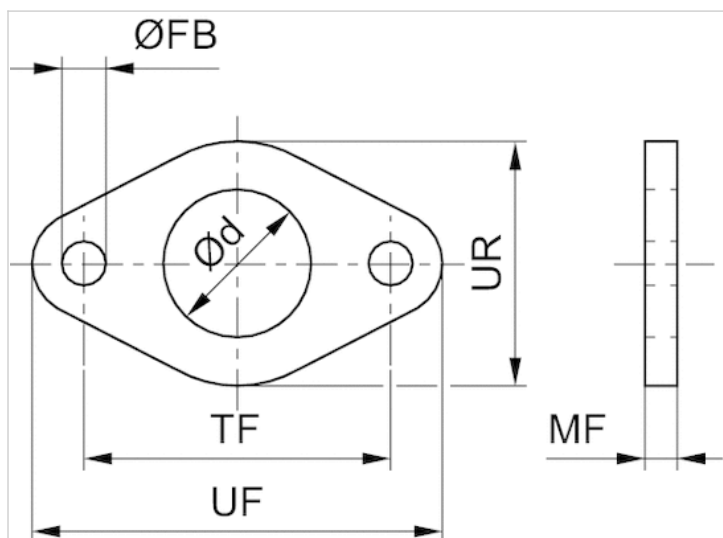
### Dane techniczne

Numer materiałowy	Śr. tłoka
1821036012	8 10 mm
1821036011	12 16 mm
1821036010	20 25 mm

### Informacje Techniczne

Materiał	
Materiał	Stal
	ocynkowany

## Rozmiary



## Rozmiary

Numer materiałowy	Śr. tłoka	$\varnothing d$	$\varnothing FB$	MF	TF js14	UF	UR
1821036012	8 10 mm	12	4.5	3	30	40	25
1821036011	12 16 mm	16	5.5	4	40	52	30
1821036010	20 25 mm	22	6.6	5	50	66	40

## Mocowanie typu stopa, Seria MS3

- Mocowanie siłownika wg normy ISO 6432
- Odpowiednia śr. tłoka 8 10 12 16 20 25 mm



Normy

ISO 6432

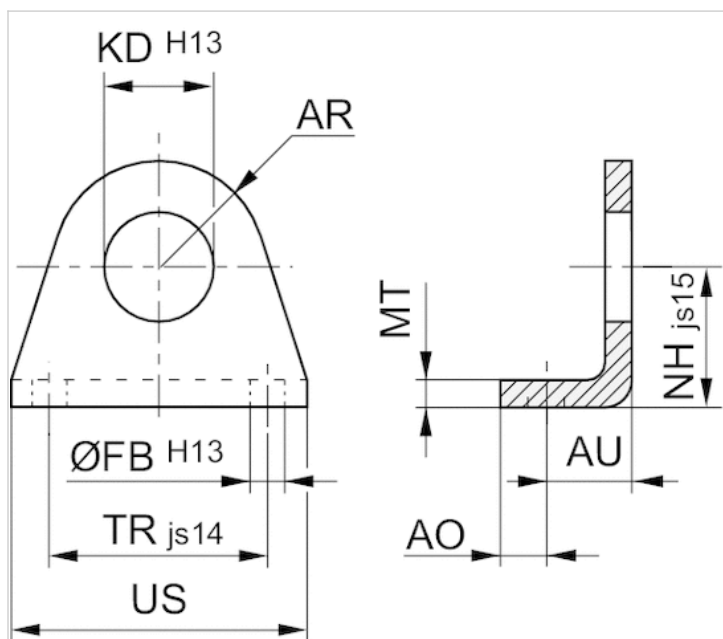
### Dane techniczne

Numer materiałowy	Śr. tłoka
1821332029	8 10 mm
1821332028	12 16 mm
1821332027	20 25 mm

### Informacje Techniczne

Materiał	
Materiał	Stal
	ocynkowany

## Rozmiary



## Rozmiary

Numer materiałowy	Śr. tłoka	AO	AR	AU	Ø FB H13	Ø KD H13	MT	NH ±0,3 js15	TR js14
1821332029	8 10 mm	5	10	11	4.5	12.1	3	16	25
1821332028	12 16 mm	6	13	14	5.5	16.1	4	20	32
1821332027	20 25 mm	8	20	17	6.6	22.1	5	25	40

US
35
42
54



# Nakrętka mocowania siłownika, Seria MR3

- Odpowiednia śr. tłoka 8 10 12 16 20 25 mm



Ciężar

Patrz tabela u dołu

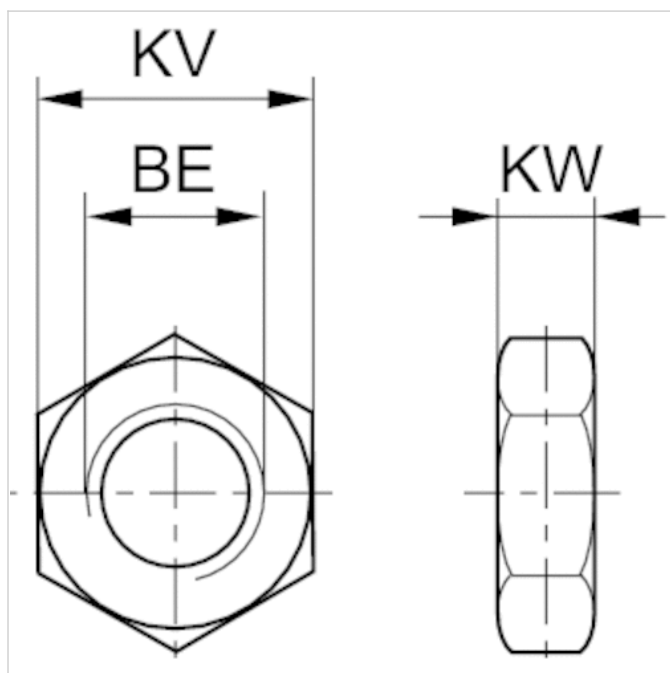
## Dane techniczne

Numer materiałowy	Śr. tłoka	Wielkość gwintu	Ciężar
1823300024	8 10 mm	M12x1,25	0,008 kg
2915A51204	12 16 mm	M16x1,5	0,01 kg
2915051207	20 25 mm	M22x1,5	0,02 kg

## Informacje Techniczne

Materiał	
Materiał	Stal
	ocynkowany

## Rozmiary



## Rozmiary

Numer materiałowy	Śr. tłoka	Dla serii	BE	KV	KW
1823300024	8 10 mm	MNI	M12x1,25	17	5.5
2915A51204	12 16 mm	MNI	M16x1,5	22	6
2915051207	20 25 mm	CSL-RD MNI	M22x1,5	30	7

## Nakrętka tłoczyska, Seria MR9



Ciężar

Patrz tabela u dołu

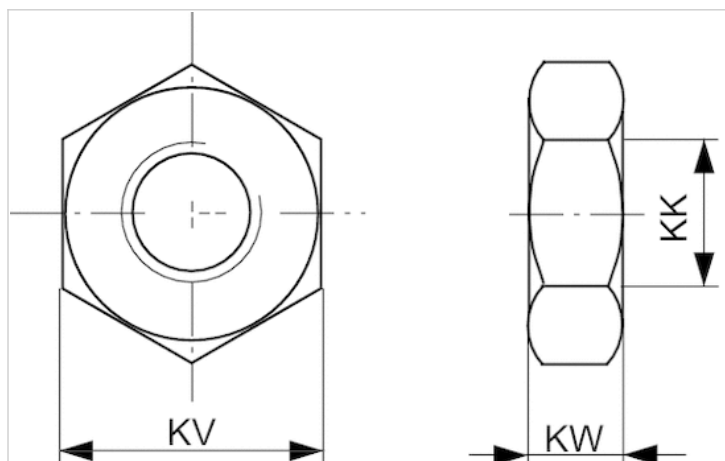
### Dane techniczne

Numer materiałowy	Odpowiedni gwint tłoczyska	Ciężar
8103040114	M4	0,001 kg
1823300033	M6	0,004 kg
1823300034	M8	0,005 kg
1823A00020	M10x1,25	0,01 kg

### Informacje Techniczne

Materiał	
	Stal
	ocynkowany

### Rozmiary



## Rozmiary

Numer materiałowy	KK	KV	KW
1823300033	M6	10	3.2
1823300034	M8	13	4

## Głowica widełkowa, Seria AP2

- do montażu w siłownikach PRA, TRB, CCI, MNI, ICM, KPZ, KHZ, 167, CVI, RPC, RDC, ITS

- do montażu w siłownikach MNI ICM CCI MNI ICM KHZ PRA TRB CCI MNI ICM KPZ 167 CVI  
RPC RDC



Ciężar

Patrz tabela u dołu

### Dane techniczne

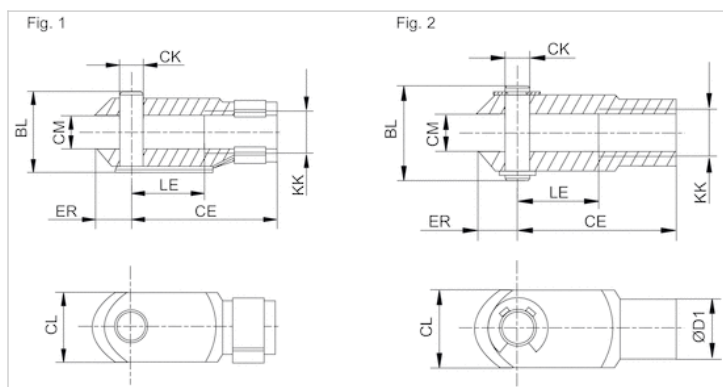
Numer materiałowy	Odpowiedni gwint tłoczyska	dla	Ciężar
1822122028	M4	MNI ICM	0,01 kg
1822122009	M6	CCI MNI ICM KHZ	0,02 kg
1822122010	M8	CCI MNI ICM KHZ	0,05 kg
1822122024	M10x1,25	PRA TRB CCI MNI ICM KPZ 167 CVI RPC RDC	0,1 kg

Numer materiałowy	Rys.
1822122028	Fig. 1
1822122009	Fig. 1
1822122010	Fig. 1
1822122024	Fig. 1

### Informacje Techniczne

Materiał	
	Stal
	ocynkowany

## Rozmiary



## Rozmiary

Numer materiałowy	KK	BL	CE	ØCK e11	CL	CM	ØD1	ER	LE	Rys.
1822122028	M4	11	16	4	8	4	8	5	8	Fig. 1
1822122009	M6	16	24	6	12	6	10	7	12	Fig. 1
1822122010	M8	21,5	32	8	16	8	14	10	16	Fig. 1
1822122024	M10x1,25	26	40	10	20	10	18	12	20	Fig. 1

# Głowica przegubowa z kołnierzem, Seria AP6

- do montażu w siłownikach PRA, TRB, CCI, SSI, MNI, RPC, KPZ, 167, CVI, RDC, 102, ITS

- do montażu w siłownikach MNI SSI MNI CCI SSI MNI CCI SSI KPZ MNI KHZ PRA TRB MNI CCI SSI RPC KPZ 167 CVI RDC



Ciężar

Patrz tabela u dołu

## Dane techniczne

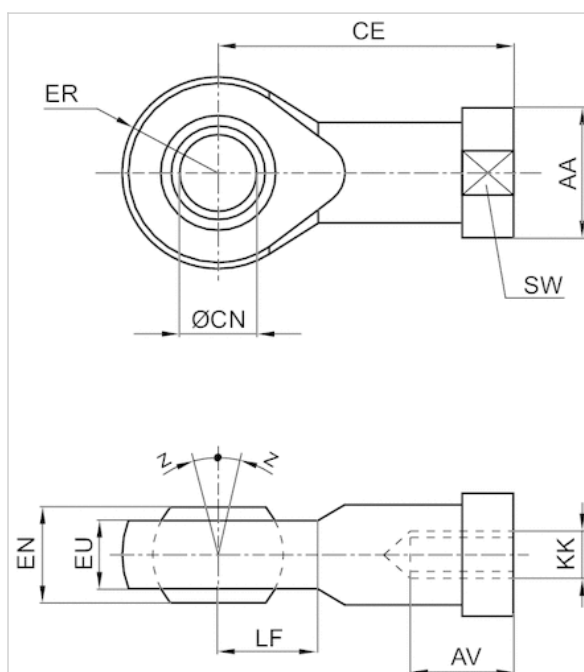
Numer materiałowy	Odpowiedni gwint tłoczyska	dla
1822124000	M4	MNI SSI
1822124001	M6	MNI CCI SSI
1822124002	M8	MNI CCI SSI KPZ
8958206402	M10	MNI KHZ
1822124003	M10x1,25	PRA TRB MNI CCI SSI RPC KPZ 167 CVI RDC

Numer materiałowy	Ø łożyska przegubowego	Ciężar
1822124000	5 mm	0,02 kg
1822124001	6 mm	0,03 kg
1822124002	8 mm	0,05 kg
8958206402	10 mm	0,07 kg
1822124003	10 mm	0,07 kg

## Informacje Techniczne

Materiał	
	Stal
	ocynkowany

## Rozmiary



## Rozmiary

Numer materiałowy	KK	AA	AV min.	CE	Ø CN H7	EN -0,1	ER	EU max.	LF	SW
1822124000	M4	12	8	27	5	8	9	7.5	9	9
1822124001	M6	13	9	30	6	9	10	7.5	10	11
1822124002	M8	16	12	36	8	12	12	9.5	12	14
8958206402	M10	19	20	43	10	14	14	10.5	13	17
1822124003	M10x1,25	19	15	43	10	14	14	11.5	14	17

Z [°] max.

4

4

4

6

4



# Sprzęg kompensujący sferyczny, Seria PM5

- do montażu w siłownikach PRA, TRB, CCL-IS/-IC, CCI, SSI, MNI, KPZ, KHZ, 167, CVI, RPC, RDC, ITS

- do montażu w siłownikach MNI CCL-IC CCI MNI PRA TRB CCL-IS CCL-IC CCI SSI KPZ 167 CVI RPC



Ciężar

Patrz tabela u dołu

## Dane techniczne

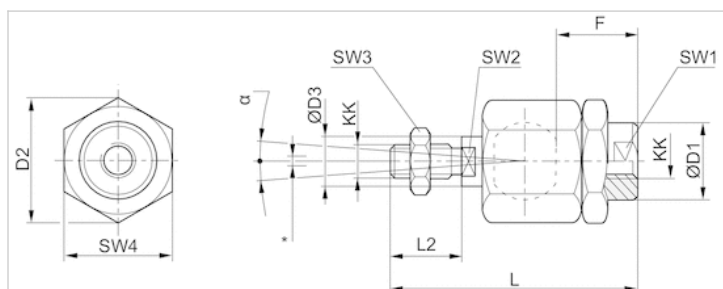
Numer materiałowy	Odpowiedni gwint tłoczyska	dla
1826409008	M4	MNI
R412026140	M6x1	CCL-IC CCI MNI
R412026141	M8x1,25	CCL-IC CCI MNI
R412026142	M10x1,25	PRA TRB CCL-IS CCL-IC CCI SSI KPZ 167 CVI RPC

Numer materiałowy	Ciężar
1826409008	0,02 kg
R412026140	0,02 kg
R412026141	0,05 kg
R412026142	0,21 kg

## Informacje Techniczne

Materiał	
	Stal
	ocynkowany

## Rozmiary



\* Kompensacja promieniowa

## Rozmiary

Numer materiałowy	KK	Ø D1	D2	Ø D3	F	L ±2	L2	SW1	SW2	SW3	SW4	α [°]	1)
1826409008	M4	12	13.5	4	13	33	8	12	3.2	7	12	8	0.05-0.2
R412026140	M6x1	8.5	14.5	6	11	36.5	11	7	5	10	13	6	0.05-0.5
R412026141	M8x1,25	12.5	19	8	21	58	21	11	7	13	17	8	0.05-0.5
R412026142	M10x1,25	22	32	14	23	74.5	23	19	12	17	30	8	0.05-0.5

2)													
0-0,5													
0-1,5													
0-1,5													
0-2													

1) Luz osiowy

2) Luz promieniowy

# Zespół prowadnicowy, Seria GU1

- Ø 12-25 mm

- łożysko ślizgowe

- Dla cylindra normowanego ISO 6432



Typ łożyska

łożysko ślizgowe

Temperatura otoczenia min./max.

-20 ... 80 °C

## Dane techniczne

Odpowiednia śr. tłoka	12 mm	20 mm	25 mm
Skok 50	0821401095	0821401070	0821401080
100	0821401096	0821401071	0821401081
160	-	0821401072	0821401082
200	0821401097	0821401073	0821401083
250	-	0821401074	0821401084
400	-	0821401075	0821401085
600	-	-	0821401086
800	-	0821401077	0821401087
1000	-	0821401078	-

## Dane techniczne

Odpowiednia śr. tłoka	12 mm	20 mm	25 mm
Ciężar 0 mm skok	0,247 kg	0,66 kg	0,66 kg
+10 mm skok	0,008 kg	0,012 kg	0,012 kg

## Informacje Techniczne

zespoły prowadzące dla cylindrów Ø 12 pasują też do cylindrów Ø 16

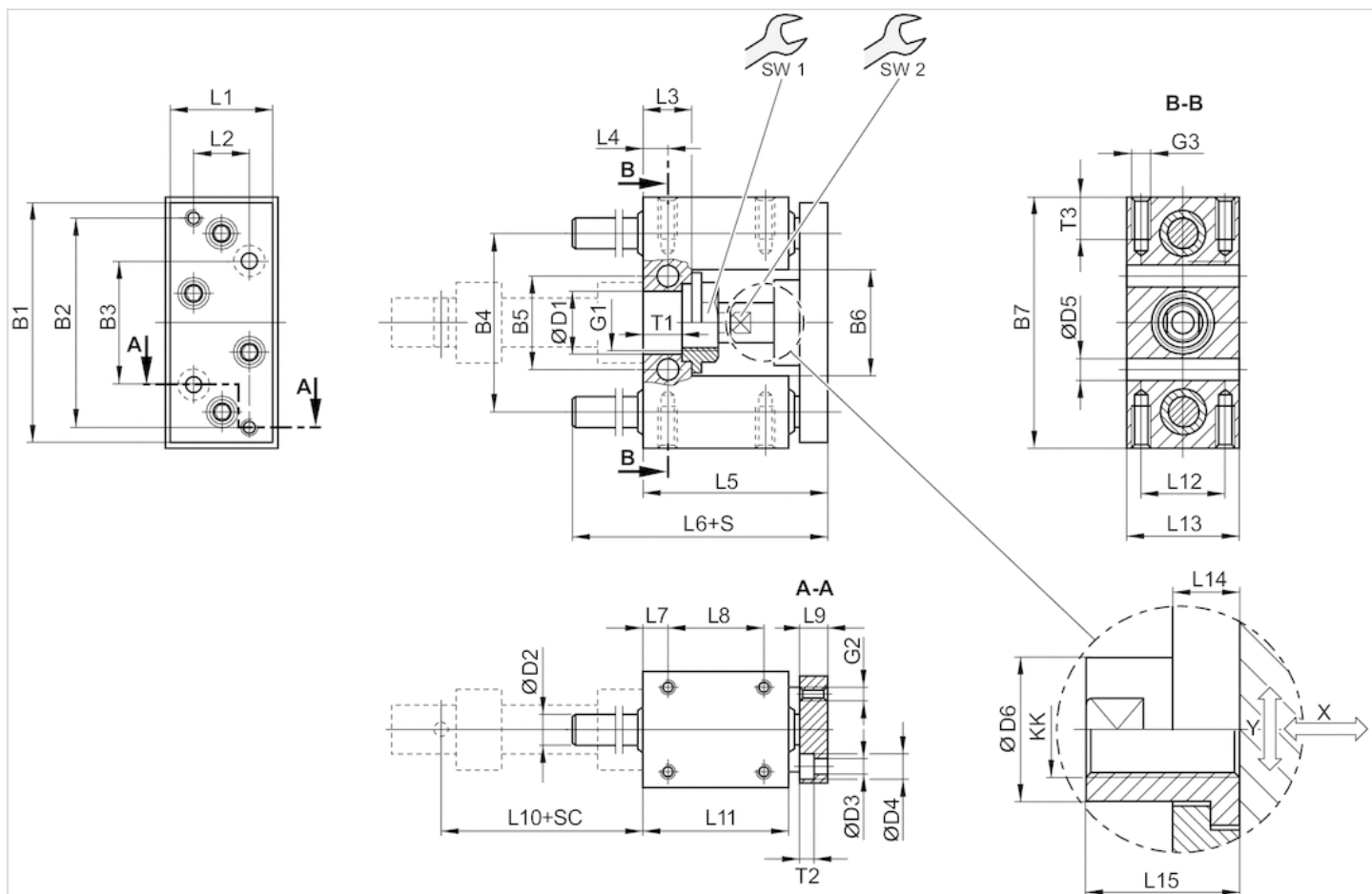
## Informacje Techniczne

Materiał	
Obudowy łożysk	aluminium, Bezbarwny anodowany
Typ łożyska	Brąz spiekany
płyta nośna	aluminium, Bezbarwny anodowany

Materiał	
Spręż kompensujący w płycie nośnej	Stal nierdzewna
drażki prowadzące	dogniatany, Stal nierdzewna

## Rozmiary

Ø 12



S = skok

SC = skok cylindra

X = max. luz (osiowy)

Y = min. luz (promieniowy)

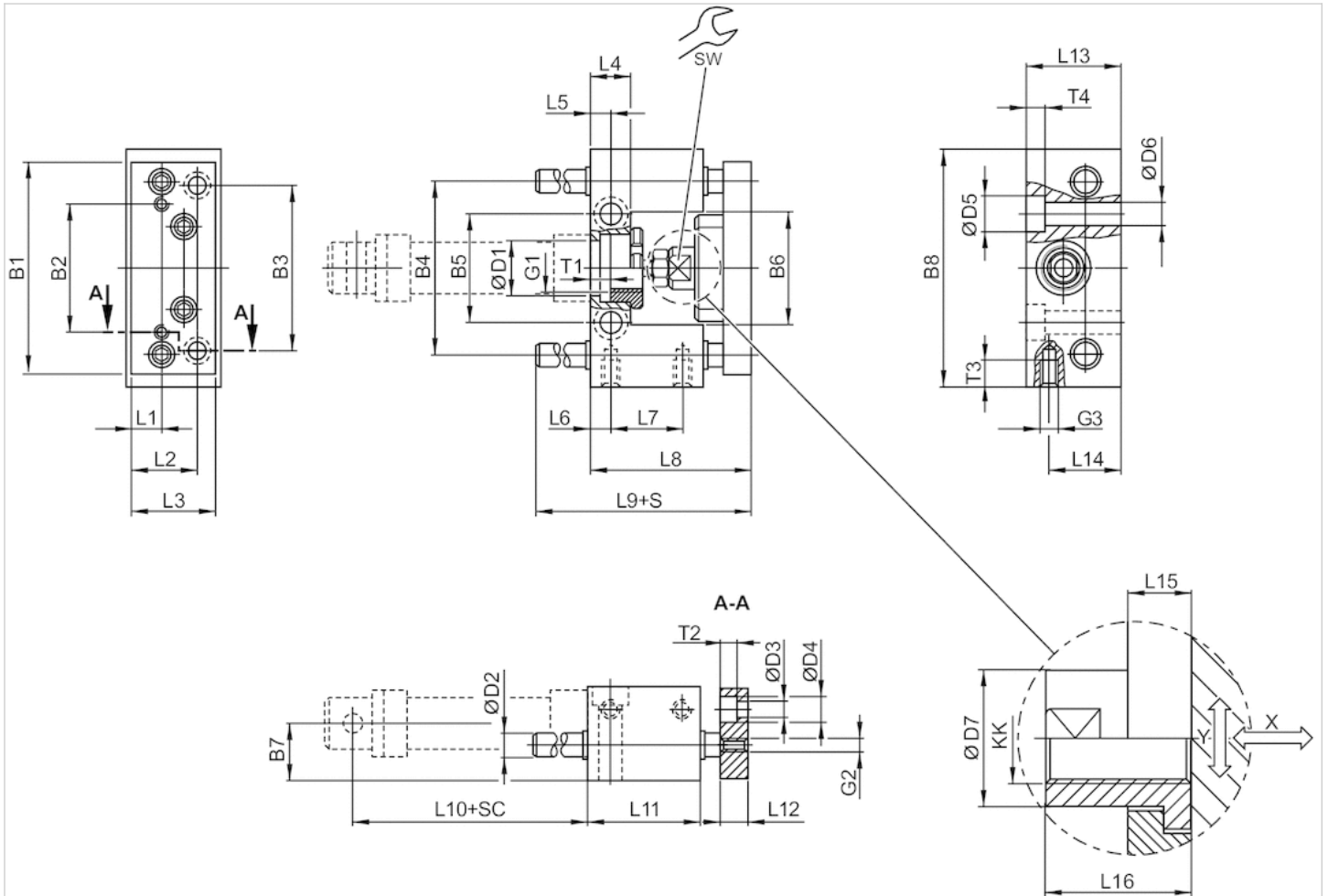
## Rozmiary

Śr. tłoka	B1	B2	B3	B4	B5	B6	B7	D1	D2	D3	D4	D5	D6	G1	G2	G3	KK	L1	L2	L3	L4	L5	L6
12 mm	63	54	32	46	24	27	65	16 H7	8	4.5	8	5.5	10	M16x1,5	M4	M4	M6	27	15	13	6.5	53	73

Śr. tłoka	L7	L8	L9	L10	L11	L12	L13	L14	L15	SW1	SW2	T1	T2	T3
12 mm	6.5	25	10	52.6	38	22	30	7	18	19	8	10.6	4.6	8

## Rozmiary

Ø 20 ... 25 mm



- S = skok
- SC = skok cylindra
- X = max. luz (osiowy)
- Y = min. luz (promieniowy)

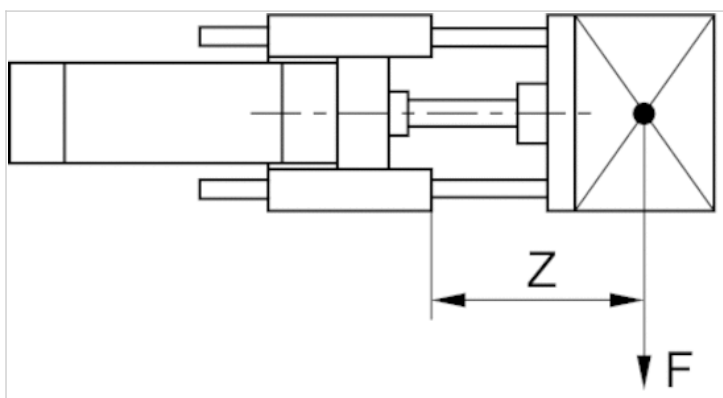
## Rozmiary

Śr. tłoka	B1	B2	B3	B4	B5	B6	B7	B8	D1	D2	D3	D4	D5	D6	D7	G1	G2	G3	KK	L1
20 mm	90	55	70	74	46.5	48	24	100	22 H7	10	6.6	11	15	9	18	M22x1,5	M6	M8	M8	14
25 mm	90	55	70	74	46.5	48	24	100	22 H7	10	6.6	11	15	9	18	M22x1,5	M6	M8	M10x1,25	14

Śr. tłoka	L2	L3	L4	L5	L6	L7	L8	L9	L10	L11	L12	L13	L14	L15	L16	T1	T2	T3	T4	SW
20 mm	29	38	17	8.5	8	32	65	77	71	48	12	40	30	14	22	8	7	14	9	15
25 mm	29	38	17	8.5	8	32	71	77	76	48	12	40	30	14	22	8	7	14	9	15

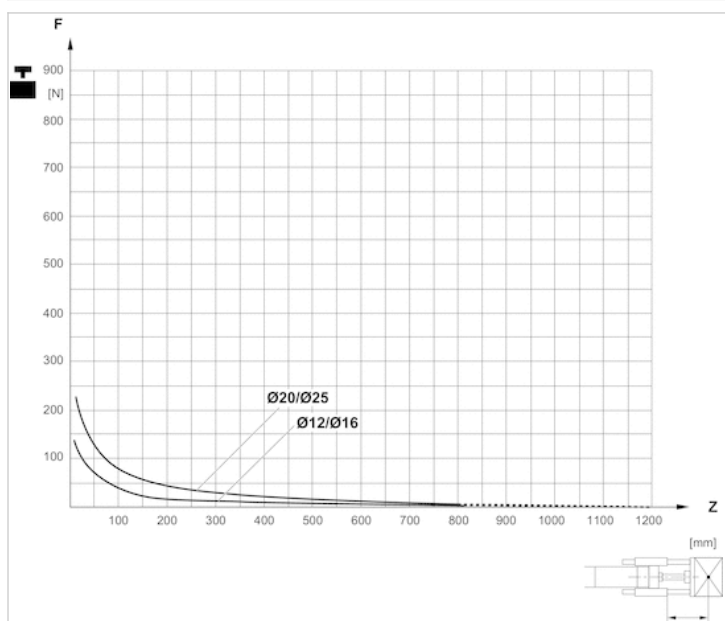
## Wykresy

### obciążenie użytkowe



F = Obciążenie użytkowe, Z = Kołnierz

### obciążenie użytkowe



F = Obciążenie użytkowe, Z = Kołnierz

# Zespół prowadnicowy, Seria GH1

- Ø 12-25 mm

- łożysko ślizgowe

- Dla cylindra normowanego ISO 6432



Typ łożyska

łożysko ślizgowe

Temperatura otoczenia min./max.

-20 ... 80 °C

## Dane techniczne

Odpowiednia śr. tłoka	12 mm	20 mm	25 mm
Skok 50	0821401295	0821401200	0821401210
100	0821401296	0821401201	0821401211
160	-	0821401202	0821401212
200	0821401297	0821401203	0821401213
250	-	0821401204	0821401214
400	-	0821401205	0821401215
600	-	0821401206	0821401216
800	-	0821401207	0821401217

## Dane techniczne

Odpowiednia śr. tłoka	12 mm	20 mm	25 mm
Ciężar 0 mm skok	0,395 kg	0,73 kg	0,73 kg
+10 mm skok	0,008 kg	0,012 kg	0,012 kg

## Informacje Techniczne

zespoły prowadzące dla cylindrów Ø 12 pasują też do cylindrów Ø 16

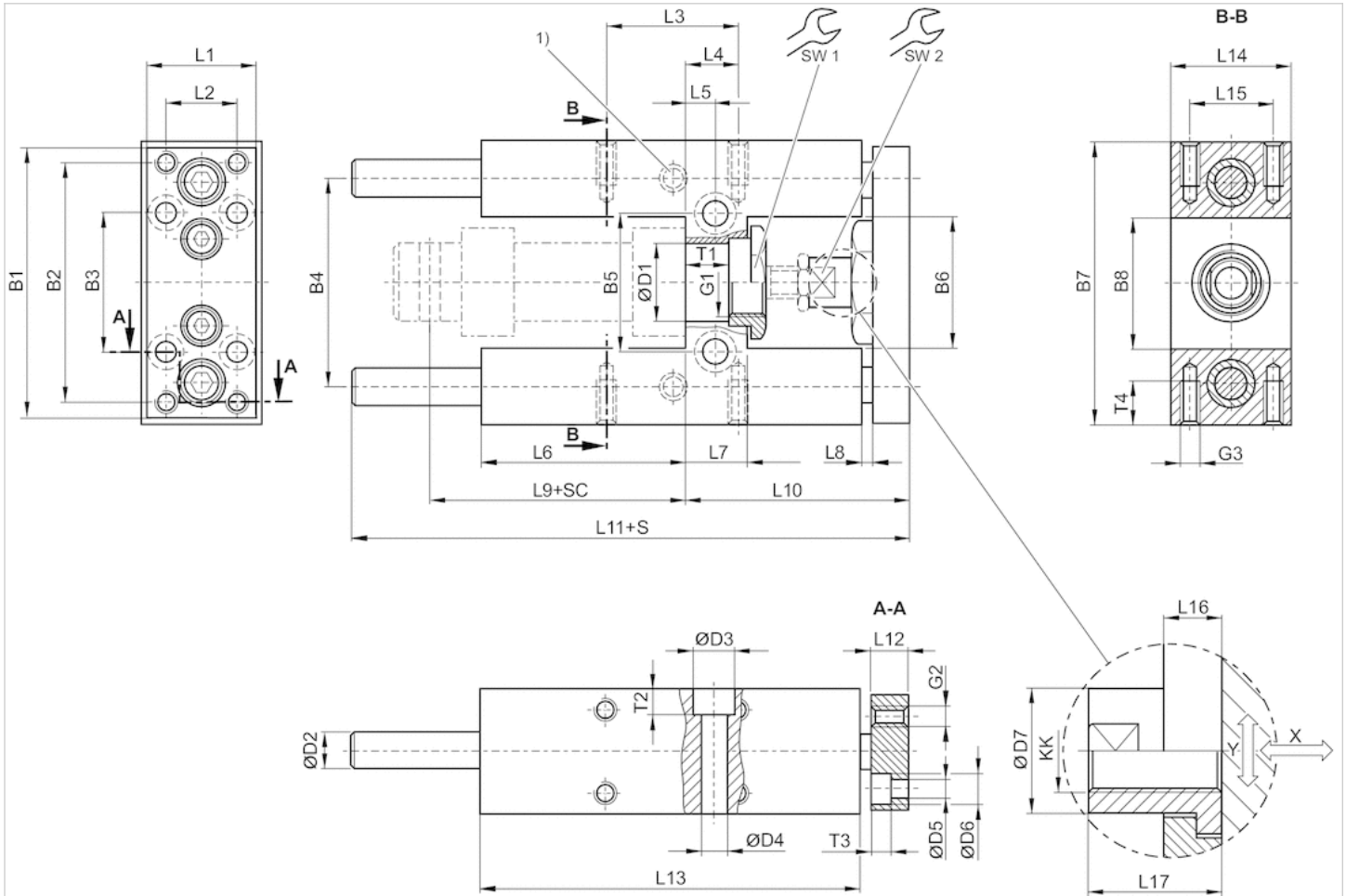
## Informacje Techniczne

Materiał	
Obudowy łożysk	aluminium, Bezbarwny anodowany
Typ łożyska	Brąz spiekany
płyta nośna	aluminium, Bezbarwny anodowany

Materiał	
Sprzęg kompensujący w płycie nośnej	Stal nierdzewna
drażki prowadzące	dogniatany, Stal nierdzewna

## Rozmiary

Ø 12 ... 25 mm



- 1) Smarownicza
- S = skok
- SC = skok cylindra
- X = max. luz (osiowy)
- Y = min. luz (promieniowy)

## Rozmiary

Śr. tłoka	B1	B2	B3	B4	B5	B6	B7	B8	D1	D2	D3	D4	D5	D6	D7	G1	G2	G3	KK	L1
12 mm	63	54	32	46	24	27	65	27	16 H7	8	-	5.5	4.5	8	10	M16x1,5	M4	M4	M6	27
20 mm	76	68	40	58	38	37	79	37	22 H7	10	11	6.6	5.5	10.5	14.5	M22x1,5	M5	M6	M8	32
25 mm	76	68	40	58	38	37	79	37	22 H7	10	11	6.6	5.5	10.5	14.5	M22x1,5	M5	M6	M10x1,25	32

Śr. tłoka	L2	L3	L4	L5	L6	L7	L8	L9	L10	L11	L12	L13	L14	L15	L16	L17	SW1	SW2	T1	T2	T3
12 mm	15	32.5	11	6.5	37	13	3	52.6	51	133	10	75	30	22	7	18	19	8	10.6	-	4.6
20 mm	20	32.5	15	8.5	58	17	3	71	65	160.5	12	108	34	23	6	22	27	13	11	7	5.7

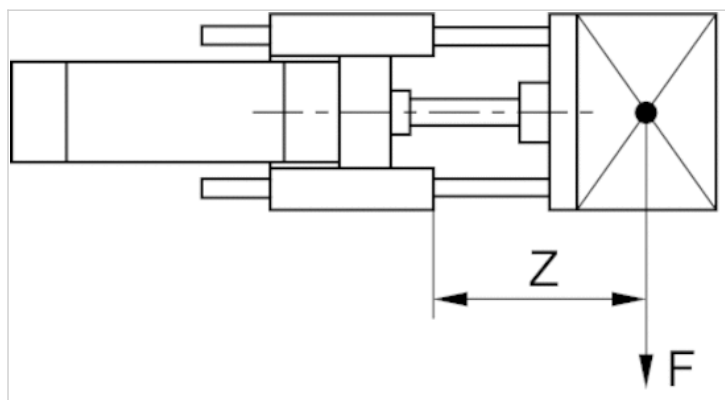


Śr. tłoka	L2	L3	L4	L5	L6	L7	L8	L9	L10	L11	L12	L13	L14	L15	L16	L17	SW1	SW2	T1	T2	T3
25 mm	20	32.5	15	8.5	58	17	3	76	65	160.5	12	108	34	23	6	17	27	13	11	7	5.7

Śr. tłoka	T4
12 mm	8
20 mm	14
25 mm	14

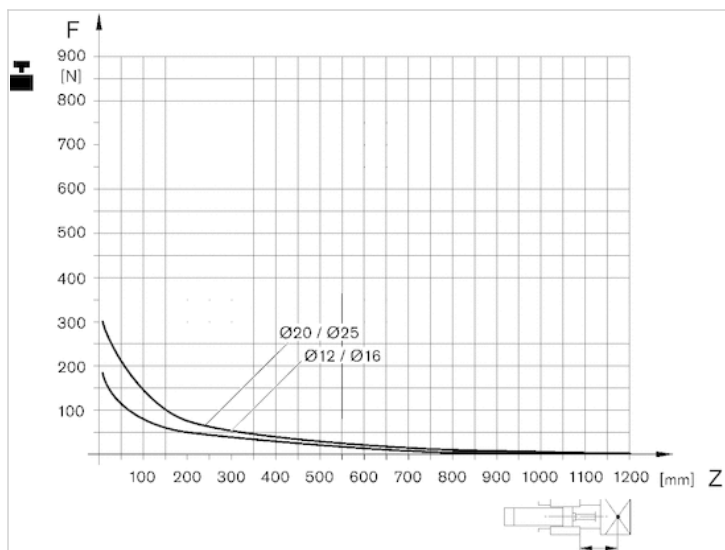
## Wykresy

### obciążenie użytkowe



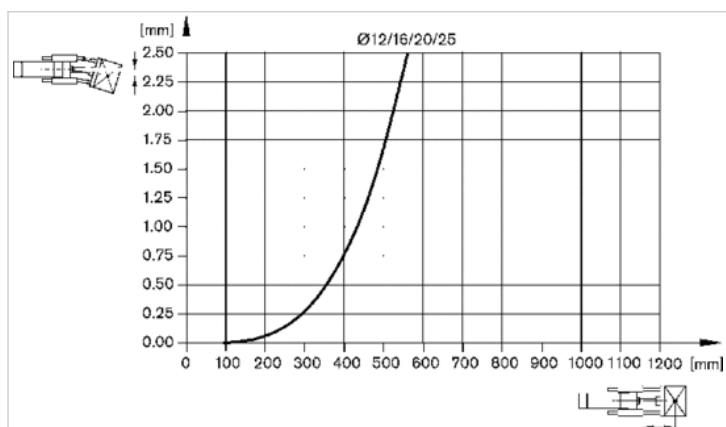
F = Obciążenie użytkowe, Z = Kołnierz

### obciążenie użytkowe

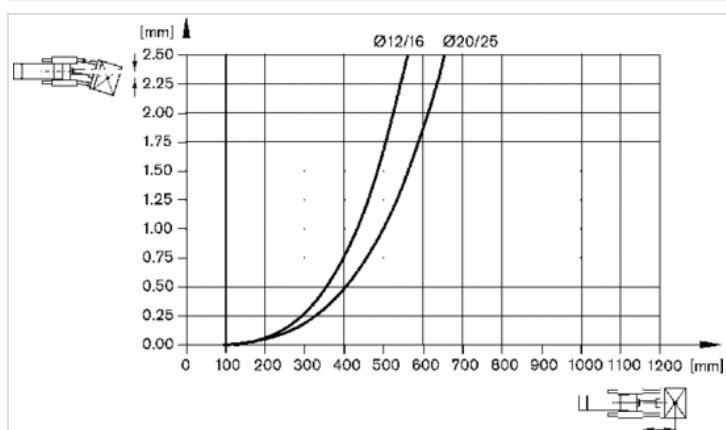


F = Obciążenie użytkowe, Z = Kołnierz

wygięcie ciężarem własnym



wygięcie ciężarem 10 N



# Zespół prowadnicowy, Seria GH2

- Ø 12-25 mm

- Liniowe łożysko kulkowe

- Dla cylindra normowanego ISO 6432



Typ łożyska

Liniowe łożysko kulkowe

Temperatura otoczenia min./max.

-20 ... 80 °C

## Dane techniczne

Odpowiednia śr. tłoka	12 mm	20 mm	25 mm
Skok 50	0821401395	0821401300	0821401310
100	0821401396	0821401301	0821401311
200	0821401397	-	-
250	-	0821401302	0821401312
400	-	0821401303	0821401313
600	-	0821401304	0821401314
800	-	0821401305	0821401315

## Dane techniczne

Odpowiednia śr. tłoka	12 mm	20 mm	25 mm
Ciążar 0 mm skok	0,395 kg	0,73 kg	0,73 kg
+10 mm skok	0,008 kg	0,012 kg	0,012 kg

## Informacje Techniczne

zespoły prowadzące dla cylindrów Ø 12 pasują też do cylindrów Ø 16

## Informacje Techniczne

Materiał	
Obudowy łożysk	aluminium, Bezbarwny anodowany
Typ łożyska	Stal
płyta nośna	aluminium, Bezbarwny anodowany
Sprzęg kompensujący w płytce nośnej	Stal nierdzewna

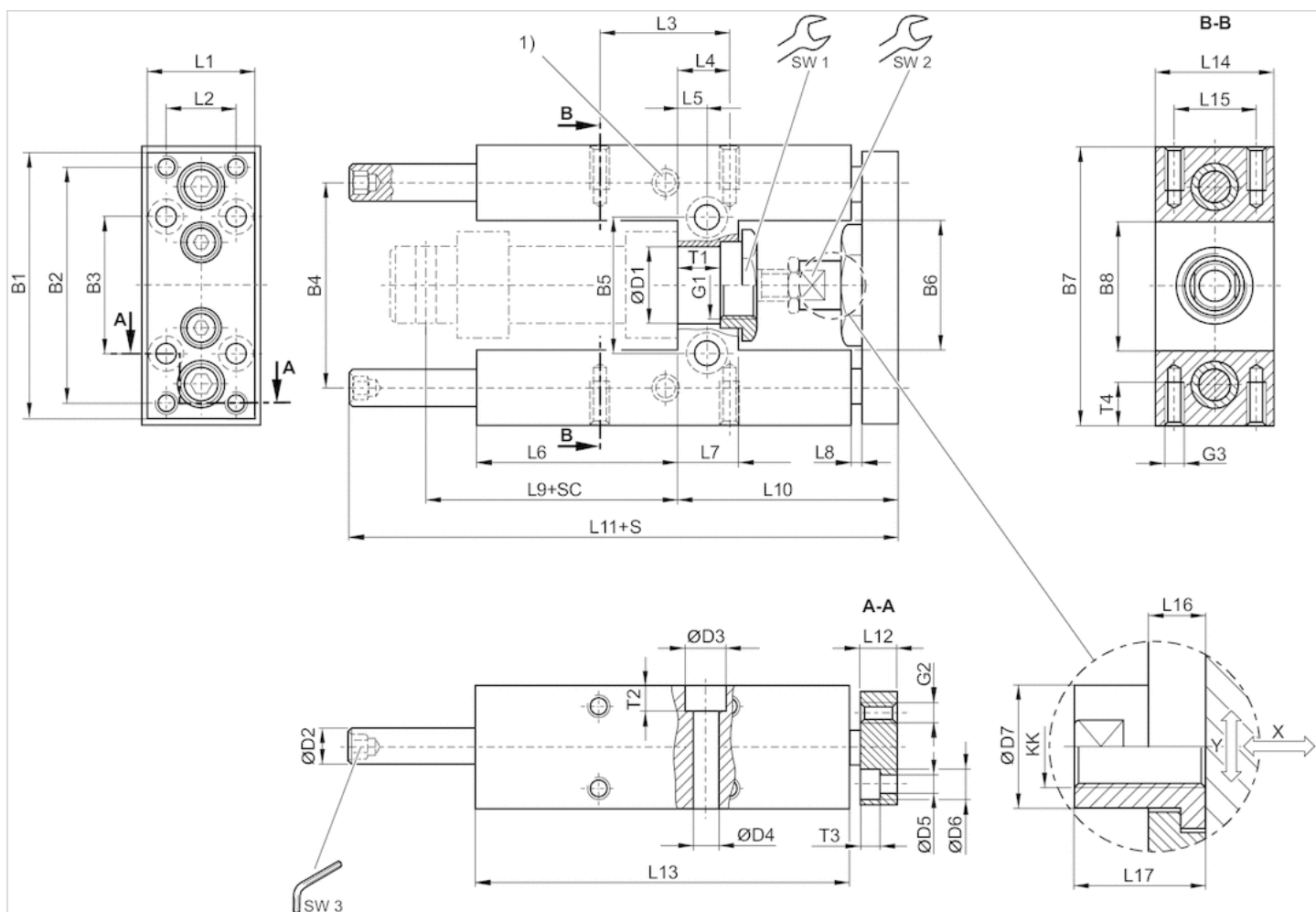
Materiał

drażki prowadzące

szlifowany i hartowany, Stal nierdzewna

## Rozmiary

Ø 12 ... 25 mm



1) Smarowniczka

S = skok

SC = skok cylindra

X = max. luz (osiowy)

Y = min. luz (promieniowy)

element sześciokątny w drażku prowadzącym

## Rozmiary

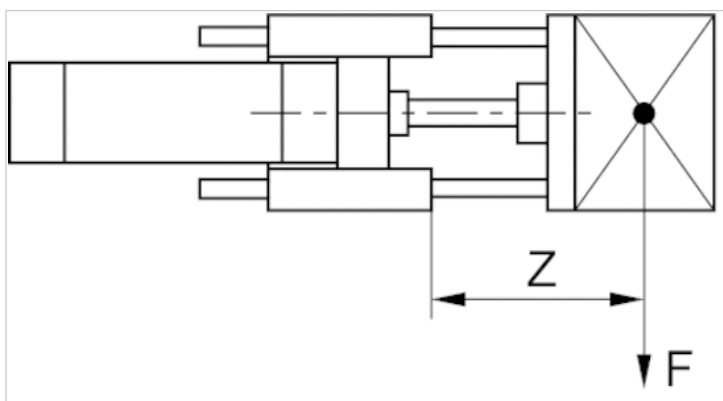
Śr. tłoka	B1	B2	B3	B4	B5	B6	B7	B8	D1	D2	D3	D4	D5	D6	D7	G1	G2	G3	KK	L1
12 mm	63	54	32	46	24	27	65	27	16 H7	8	–	5.5	4.5	8	10	M16x1,5	M4	M4	M6	27
20 mm	76	68	40	58	38	37	79	37	22 H7	10	11	6.6	5.5	10.5	14.5	M22x1,5	M5	M6	M8	32
25 mm	76	68	40	58	38	37	79	37	22 H7	10	11	6.6	5.5	10.5	14.5	M22x1,5	M5	M6	M10x1,25	32

Śr. tłoka	L2	L3	L4	L5	L6	L7	L8	L9	L10	L11	L12	L13	L14	L15	L16	L17	SW1	SW2	SW3	T1
12 mm	15	32.5	11	6.5	37	13	3	52.6	51	133	10	75	30	22	7	18	19	8	4	10.6
20 mm	20	32.5	15	8.5	58	17	3	71	65	160.5	12	108	34	23	6	22	27	13	5	11
25 mm	20	32.5	15	8.5	58	17	3	76	65	160.5	12	108	34	23	6	17	27	13	5	11

Śr. tłoka	T2	T3	T4
12 mm	–	4.6	8
20 mm	7	5.7	14
25 mm	7	5.7	14

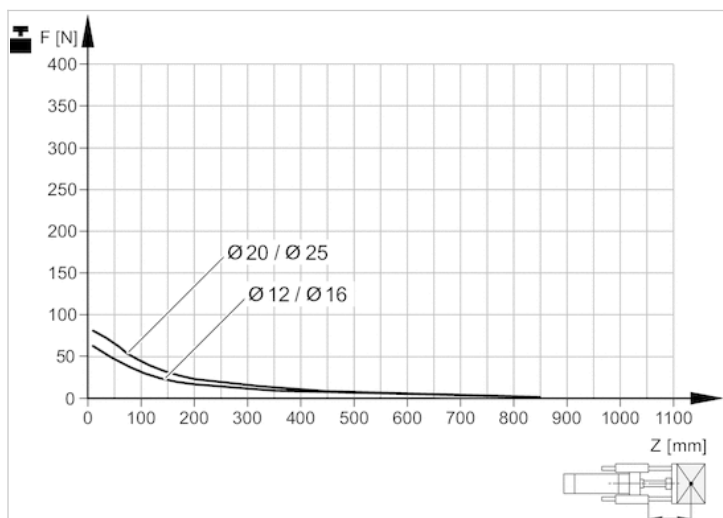
## Wykresy

### obciążenie użytkowe



F = Obciążenie użytkowe, Z = Kołnierz

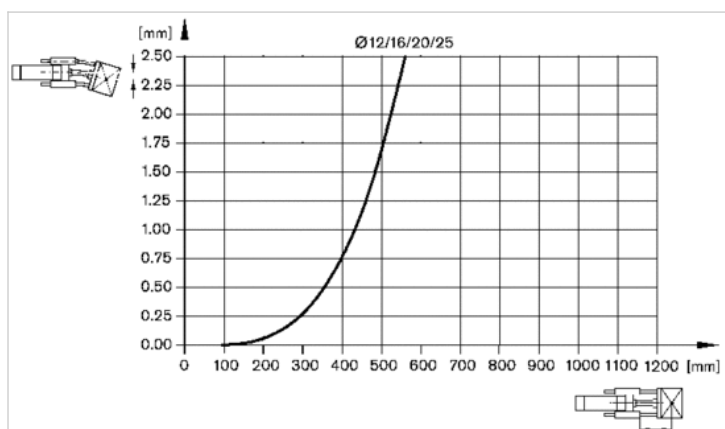
### obciążenie użytkowe



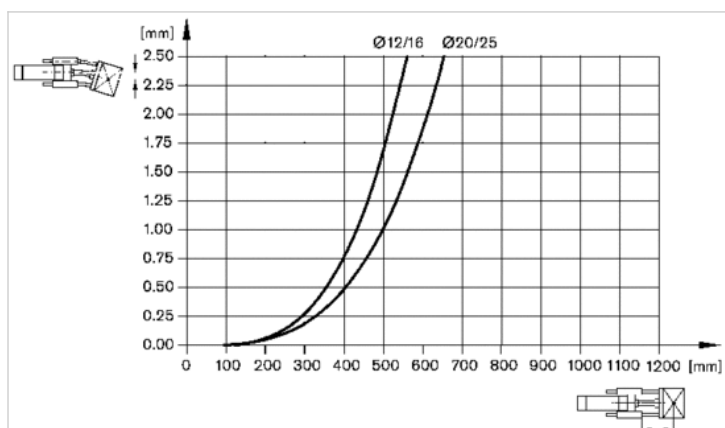
żywołność  $5 \times 10^6$  m

F = Obciążenie użytkowe, Z = Kołnierz

## wygięcie ciężarem własnym



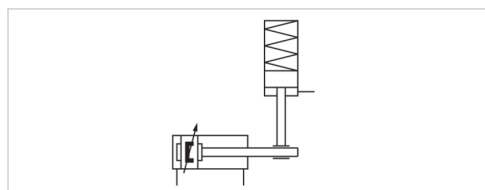
## wygięcie ciężarem 10 N



# Zespół blokady tłoczyska, Seria HU1

- Ø 20-25 mm

- Blokada: siła sprężynowania, izolowanie: sprężone powietrze



Funkcja	Blokada ze szczękami zaciskowymi
Ciśnienie zwalniające	4 ... 8 bar
Temperatura otoczenia min./max.	-10 ... 60 °C
Temperatura medium min./maks.	-10 ... 60 °C
Maks. wielkość cząstek	5 µm
Zawartość oleju w sprężonym powietrzu	0 ... 5 mg/m <sup>3</sup>
Ciężar	0,11 kg

## Dane techniczne

Numer materiałowy	Śr. tłoka	Odpowiednia śr. tłoczyska	Przedłużenie tłoczyska	Króciec sprężonego powietrza
0821401163	20 mm	8 mm	54 mm	M5
0821401164	25 mm	10 mm	51 mm	M5

Numer materiałowy	Statyczna siła przytrzymująca
0821401163	300 N
0821401164	400 N

Siła przytrzymująca przy 0 barach

## Informacje Techniczne

Uwaga: Zespół blokady nie może być używany do następujących zastosowań:

- 1) do blokowania dynamicznego
  - 2) w elementach zabezpieczających albo jako element zabezpieczający
- Zespół blokujący można odblokować wyłącznie w przypadku niewystępowania siły.

Upewnić się, czy kierunek obciążenia podczas okresu zatrzymania nie zmienia się. Zmiana kierunku siły oraz siły zewnętrzne, takie jak uderzenia, silne wibracje lub siły skręcające mogą spowodować krótkotrwałe poluzowanie tłoczyska i mogą prowadzić do zniszczenia zespołu blokady HU1.

W stanie zaciśnięcia w zespole blokady nie powinno występować ciśnienie resztkowe ( 0 bar ).

Uwaga:

Minimalne ciśnienie sterujące jest  $\geq$  ciśnieniu roboczemu cylindra!

## Informacje Techniczne

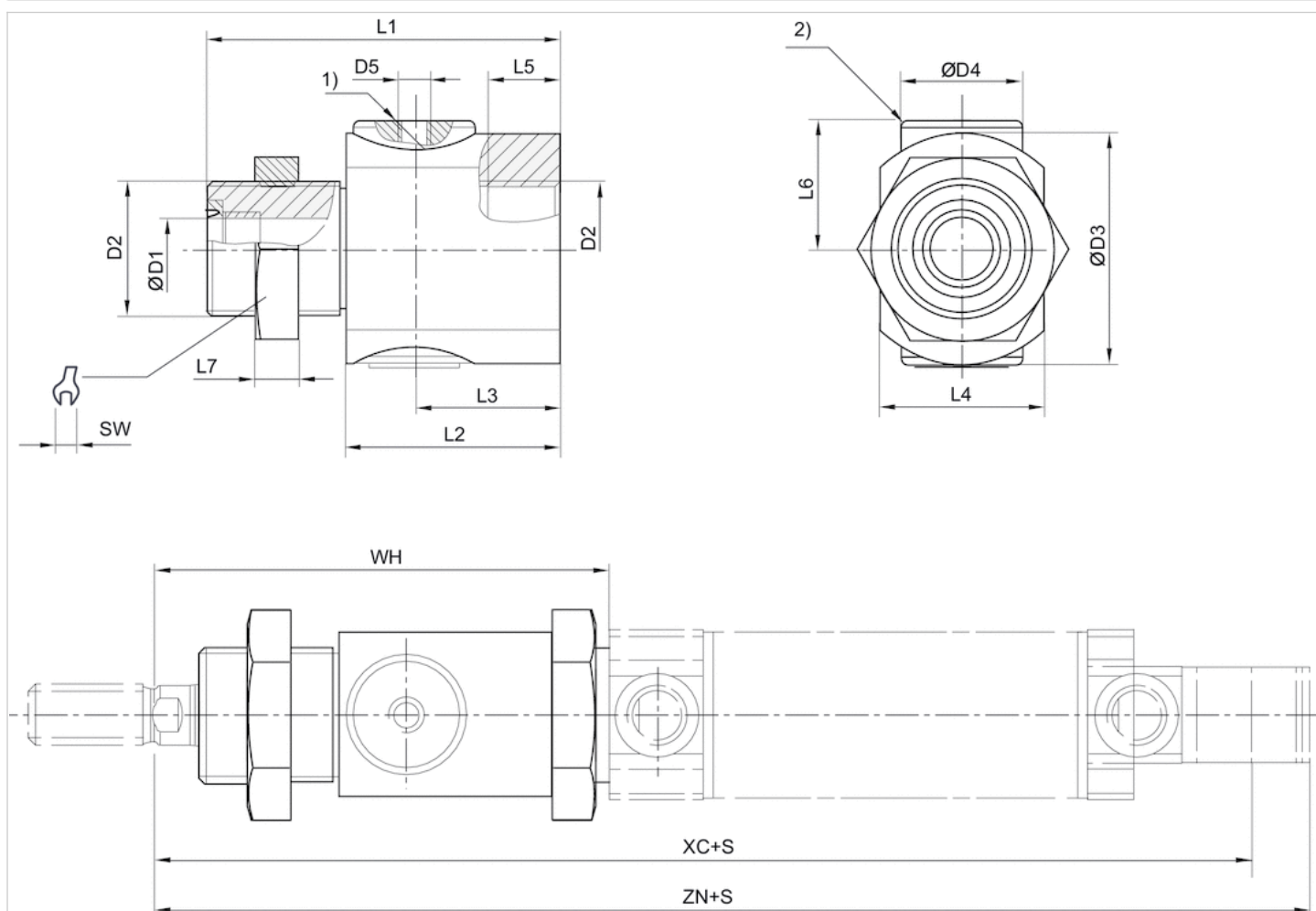
Materiał

Obudowa

aluminium, czarny anodowany

## Rozmiary

Rozmiary



1) króciec powietrza

2) Wkład blokady

S = skok

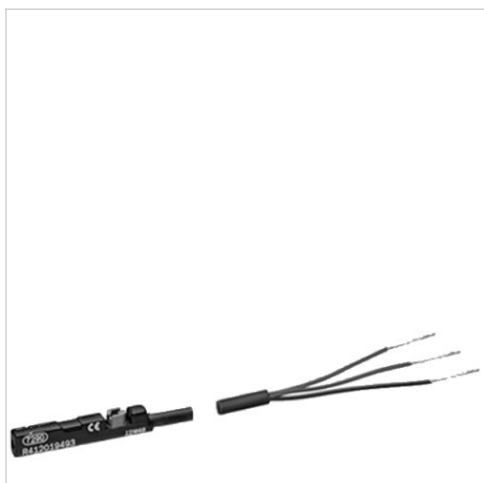
## Rozmiary

Śr. tłoka	ØD1	D2	ØD3	ØD4	D5	L1	L2	L3	L4	L5	L6	L7	SW	WH	XC	ZN
20 mm	8	M22x1,5	38	20	M5	58	35	24	27	12	21	7	30	78	149	163.5
25 mm	10	M22x1,5	38	20	M5	58	35	24	27	12	21	7	30	79	155	170.5








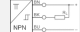
# Czujnik, Seria ST4

- Rowek teowy 4 mm
- z kablem
- otwarte końce kabli, 3-stykowy
- Certyfikacja UL
- Reed elektroniczny PNP elektroniczny NPN
- Montaż bezpośredni dla serii PRA SSI GSU RTC CKP GPC MSC MSN RCM CVI
- Montaż pośredni dla serii MNI, CSL-RD, ICM



Certyfikaty	UL (Underwriters Laboratories) cULus RoHS
Temperatura otoczenia min./max.	-30 ... 80 °C
stopień ochrony	IP65, IP67
Dokładność punktu przełączenia	±0,1 mT
Napięcie robocze DC min. / maks.	Patrz tabela u dołu
Logika sterowania	NO (zestyk zwiny)
Wskazanie	LED
Wskaźnik stanu z diodą LED	Żółty
Wytrzymałość na drgania	10 - 55 Hz, 1 mm
Wytrzymałość na uderzenia	30 g / 11 ms
śruba mocująca	Połączenie: szczelina i gniazdo sześciokątne

## Dane techniczne

Numer materiałowy		dla
R412019488		PRA SSI GSU RTC CKP GPC MSC MSN RCM CVI
R412019489		PRA SSI GSU RTC CKP GPC MSC MSN RCM CVI
R412019680		PRA SSI GSU RTC CKP GPC MSC MSN RCM CVI
R412019681		PRA SSI GSU RTC CKP GPC MSC MSN RCM CVI
R412019684		PRA SSI GSU RTC CKP GPC MSC MSN RCM CVI
R412019685		PRA SSI GSU RTC CKP GPC MSC MSN RCM CVI

Numer materiałowy	Rodzaj zestyku	Długość kabla L	Napięcie robocze DC min. / maks.
R412019488	Reed	3 m	5 ... 30 V DC
R412019489	Reed	5 m	5 ... 30 V DC
R412019680	elektroniczny PNP	3 m	10 ... 30 V DC
R412019681	elektroniczny PNP	5 m	10 ... 30 V DC
R412019684	elektroniczny NPN	3 m	10 ... 30 V DC
R412019685	elektroniczny NPN	5 m	10 ... 30 V DC

Numer materiałowy	Spadek napięcia U przy I <sub>max</sub>	Prąd zestyku DC, max.
R412019488	≤ 0,5 V	0,13 A
R412019489	≤ 0,5 V	0,13 A
R412019680	≤ 2,5 V	0,1 A
R412019681	≤ 2,5 V	0,1 A

Numer materiałowy	Spadek napięcia U przy I <sub>max</sub>	Prąd zestyku DC, max.
R412019684	≤ 2,5 V	0,1 A
R412019685	≤ 2,5 V	0,1 A

Numer materiałowy	Prąd zestyku AC, max.	Moc przyłączalna
R412019488	0,13 A	3 W / 3 VA
R412019489	0,13 A	3 W / 3 VA
R412019680	-	-
R412019681	-	-
R412019684	-	-
R412019685	-	-

Numer materiałowy	Wersja
R412019488	Zabezpieczony przed zamianą biegunów
R412019489	Zabezpieczony przed zamianą biegunów
R412019680	odporny na zwarcie Zabezpieczony przed zamianą biegunów
R412019681	odporny na zwarcie Zabezpieczony przed zamianą biegunów
R412019684	odporny na zwarcie Zabezpieczony przed zamianą biegunów
R412019685	odporny na zwarcie Zabezpieczony przed zamianą biegunów

## Informacje Techniczne

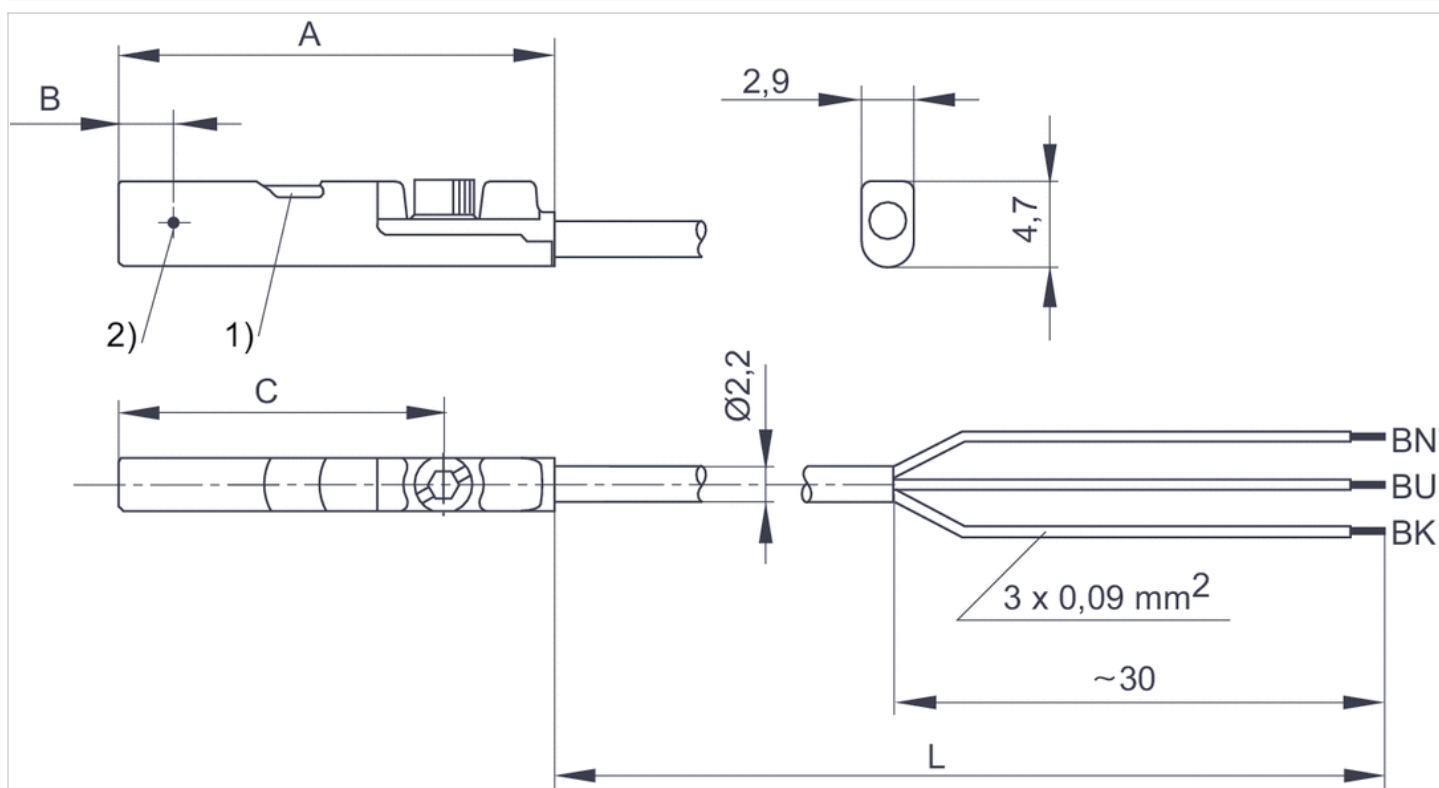
Nie wolno przekraczać maks. mocy przyłączalnej.

## Informacje Techniczne

Materiał	
Obudowa	Poliamid, wzmocniony włóknem szklanym
Izolacja kabla	Poliuretan

## Rozmiary

## Rozmiary



1) LED 2) Punkt przełączenia

L = długość kabla

BN = brązowy, BK = czarny, BU = niebieski

## Rozmiary

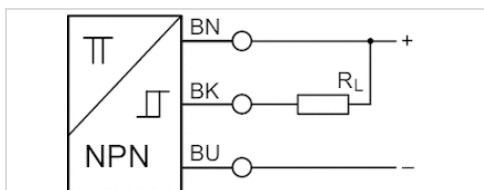
Numer materiałowy	A	B	C
R412019488	26.3	6.3	20.3
R412019489	26.3	6.3	20.3
R412019680	23.7	2.8	17.7
R412019681	23.7	2.8	17.7
R412019684	23.7	2.8	17.7
R412019685	23.7	2.8	17.7

# Czujnik, Seria ST4

- Rowek teowy 4 mm
- z kablem
- otwarte końce kabli
- O przedłużonym impulsie
- O przedłużonym impulsie
- elektroniczny PNP
- Montaż bezpośredni dla serii PRA SSI GSU RTC CKP GPC MSC MSN RCM CVI
- Montaż pośredni dla serii MNI, CSL-RD, ICM



Certyfikaty	RoHS
Temperatura otoczenia min./max.	-30 ... 80 °C
stopień ochrony	IP65, IP67
Dokładność punktu przełączenia	±0,1 mT
Napięcie robocze DC min. / maks.	10 ... 30 V DC
Logika sterowania	NO (zestyk zwierny)
Przedłużenie impulsu	20 ms
Wskazanie	LED
Wskaźnik stanu z diodą LED	Żółty
Wytrzymałość na drgania	10 - 55 Hz, 1 mm
Wytrzymałość na uderzenia	30 g / 11 ms
śruba mocująca	Połączenie: szczelina i gniazdo sześciokątne



## Dane techniczne

Numer materiałowy	dla	Rodzaj zestyku
R412024124	PRA SSI GSU RTC CKP GPC MSC MSN RCM CVI	elektroniczny PNP

Numer materiałowy	Długość kabla L	Spadek napięcia U przy I <sub>max</sub>	Prąd zestyku DC, max.
R412024124	5 m	≤ 2,5 V	0,1 A

Numer materiałowy	Sygnal sterujący
R412024124	O przedłużonym impulsie

## Informacje Techniczne

Nie wolno przekraczać maks. mocy przyłączalnej.

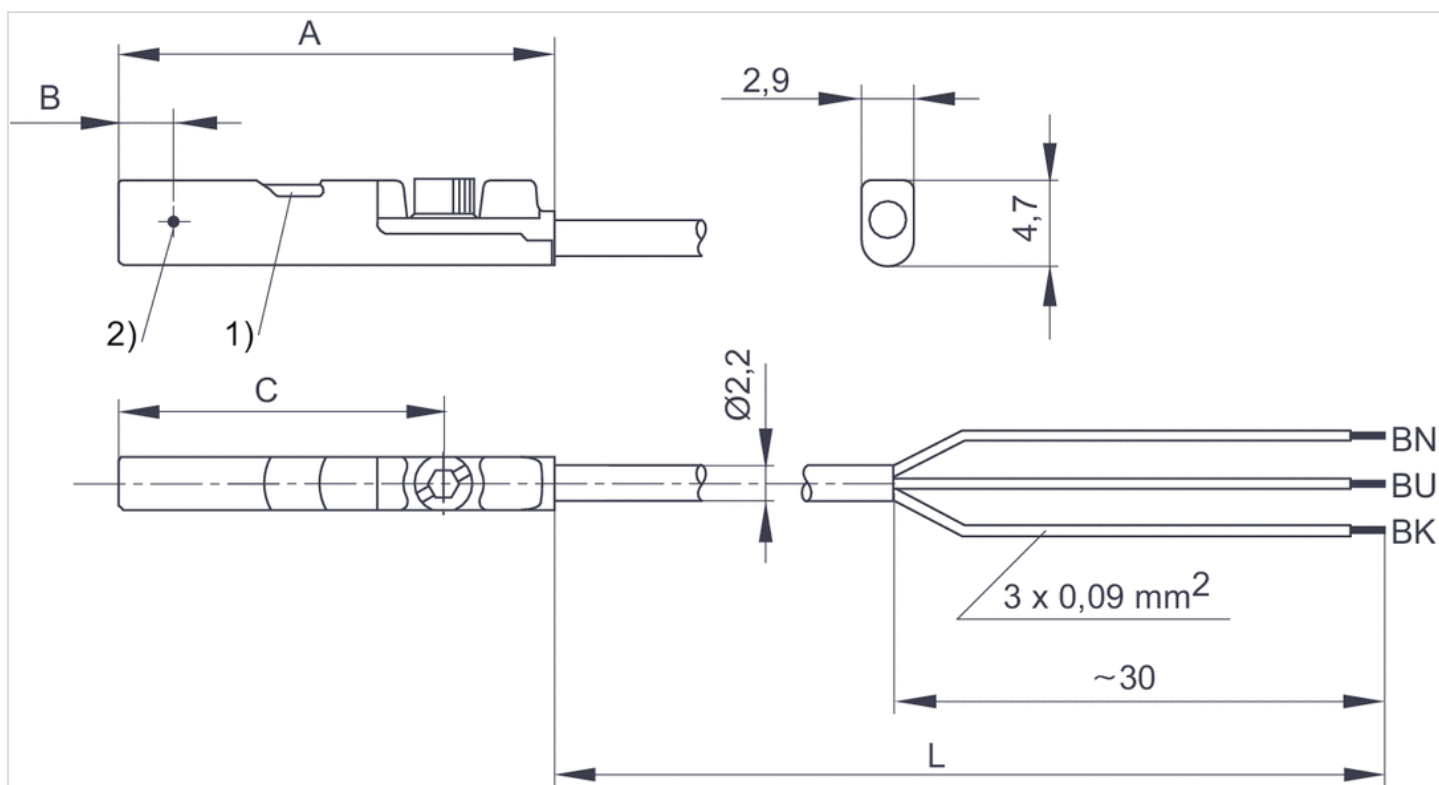
## Informacje Techniczne

### Materiał

Obudowa	Poliamid, wzmacniany włóknem szklanym
Izolacja kabla	Poliuretan

## Rozmiary

### Rozmiary



1) LED 2) Punkt przełączenia

L = długość kabla

BN = brązowy, BK = czarny, BU = niebieski

## Rozmiary

Numer materiałowy	A	B	C
R412024124	23.7	2.8	17.7

# Czujnik, Seria ST4

- Rowek teowy 4 mm
- z kablem
- Wtyczka, M8, 3-stykowy
- Certyfikacja UL
- Reed elektroniczny PNP elektroniczny NPN
- Montaż bezpośredni dla serii PRA SSI GSU RTC CKP GSP MSC MSN RCM CVI
- Montaż pośredni dla serii MNI, CSL-RD, ICM



## Certyfikaty

Temperatura otoczenia min./max.

stopień ochrony

Dokładność punktu przełączenia

Napięcie robocze DC min. / maks.

Logika sterowania

Wskazanie

Wskaźnik stanu z diodą LED

Wytrzymałość na drgania

Wytrzymałość na uderzenia

śruba mocująca

UL (Underwriters Laboratories) cULus  
RoHS

-30 ... 80 °C

IP65, IP67

±0,1 mT

Patrz tabela u dołu

NO (zestyk zwierny)

LED



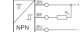
Żółty

10 - 55 Hz, 1 mm

30 g / 11 ms

Połączenie: szczelina i gniazdo sześciokątne

## Dane techniczne

Numer materiałowy		dla
R412019682		PRA SSI GSU RTC CKP GSP MSC MSN RCM CVI
R412019683		PRA SSI GSU RTC CKP GSP MSC MSN RCM CVI
R412019694		PRA SSI GSU RTC CKP GSP MSC MSN RCM CVI

Numer materiałowy	Rodzaj zestyku	Długość kabla L	Napięcie robocze DC min. / maks.
R412019682	Reed	0,3 m	5 ... 30 V DC
R412019683	elektroniczny PNP	0,3 m	10 ... 30 V DC
R412019694	elektroniczny NPN	0,3 m	10 ... 30 V DC

Numer materiałowy	Spadek napięcia U przy I <sub>max</sub>	Prąd zestyku DC, max.
R412019682	≤ 0,5 V	0,13 A
R412019683	≤ 2,5 V	0,1 A
R412019694	≤ 2,5 V	0,1 A

Numer materiałowy	Prąd zestyku AC, max.	Moc przyłączalna
R412019682	0,13 A	3 W / 3 VA
R412019683	-	-
R412019694	-	-

Numer materiałowy	Wersja
R412019682	Zabezpieczony przed zamianą biegunów
R412019683	odporny na zwarcie Zabezpieczony przed zamianą biegunów
R412019694	odporny na zwarcie Zabezpieczony przed zamianą biegunów

## Informacje Techniczne

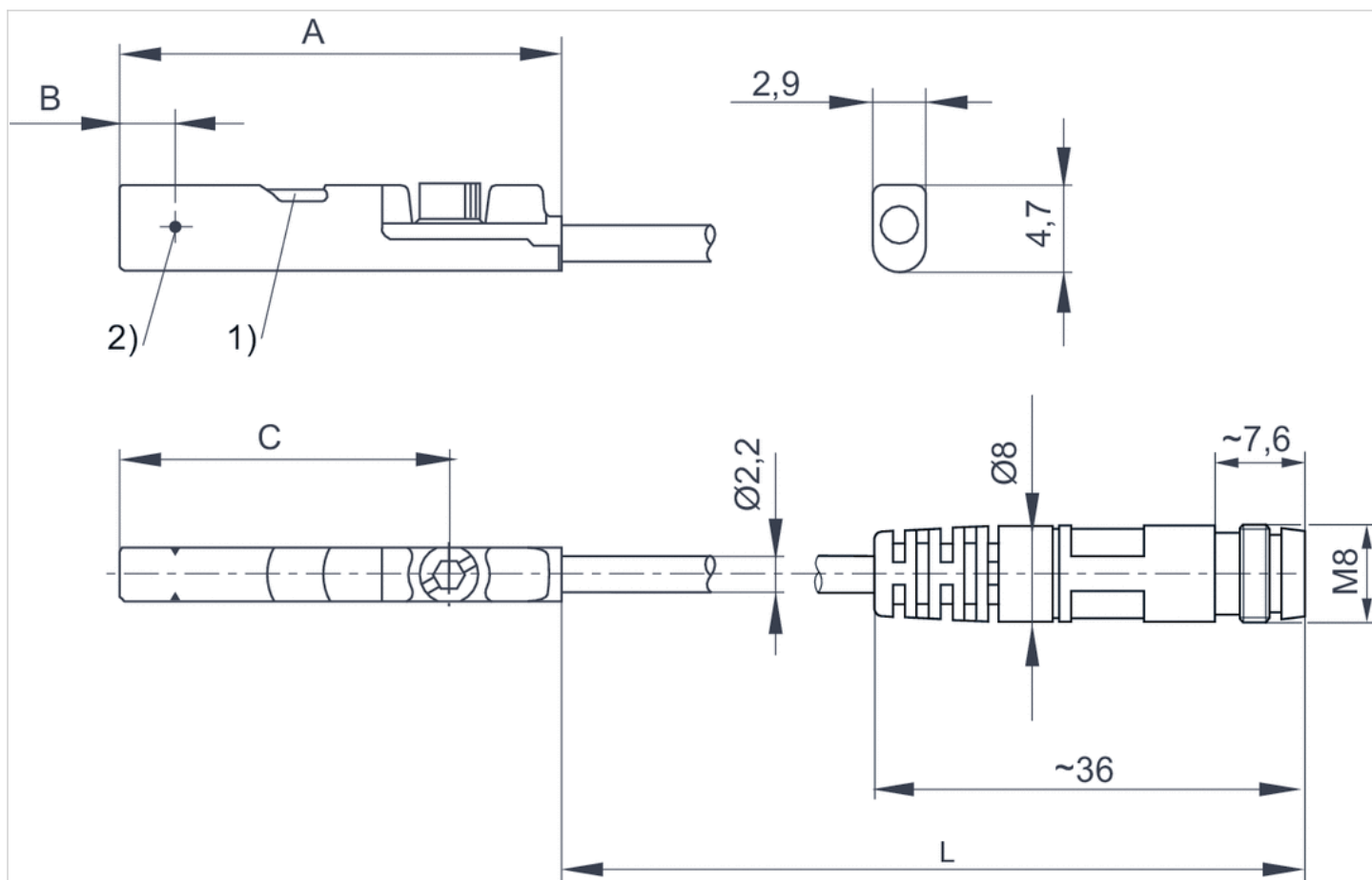
Nie wolno przekraczać maks. mocy przyłączalnej.

## Informacje Techniczne

Materiał	
Obudowa	Poliamid, wzmocniony włóknem szklanym
Izolacja kabla	Poliuretan

## Rozmiary

### Rozmiary



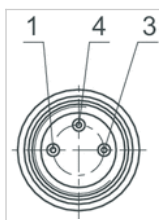
1) LED 2) Punkt przełączenia  
L = długość kabla

## Rozmiary

Numer materiałowy	A	B	C
R412019682	26.3	6.3	20.3
R412019683	23.7	2.8	17.7
R412019694	23.7	2.8	17.7

## Funkcje styków

### Funkcje styków



Styk	1	3	4
Funkcje	(+)	(-)	(OUT)



# Czujnik, Seria ST4

- Rowek teowy 4 mm
- z kablem
- Wtyczka, M8, 3-stykowy, ze śrubą radełkową
- Certyfikacja UL
- Reed elektroniczny PNP
- Montaż bezpośredni dla serii PRA SSI GSU RTC CKP GPC MSC MSN RCM CVI
- Montaż pośredni dla serii MNI, CSL-RD, ICM

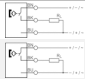
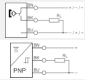
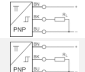
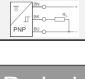


## Certyfikaty

Temperatura otoczenia min./max.  
stopień ochrony  
Dokładność punktu przełączenia  
Napięcie robocze DC min. / maks.  
Logika sterowania  
Wskazanie  
Wskaźnik stanu z diodą LED  
Wytrzymałość na drgania  
Wytrzymałość na uderzenia  
śruba mocująca

UL (Underwriters Laboratories) cULus  
RoHS  
-30 ... 80 °C  
IP65, IP67  
±0,1 mT  
Patrz tabela u dołu  
NO (zestyk zwirny)  
LED  
Żółty  
10 - 55 Hz, 1 mm  
30 g / 11 ms  
Połączenie: szczelina i gniazdo sześciokątne

## Dane techniczne

Numer materiałowy		dla
R412019490		PRA SSI GSU RTC CKP GPC MSC MSN RCM CVI
R412019686		PRA SSI GSU RTC CKP GPC MSC MSN RCM CVI
R412019493		PRA SSI GSU RTC CKP GPC MSC MSN RCM CVI
R412019687		PRA SSI GSU RTC CKP GPC MSC MSN RCM CVI

Numer materiałowy	Rodzaj zestyku	Długość kabla L	Napięcie robocze DC min. / maks.
R412019490	Reed	0,3 m	5 ... 30 V DC
R412019686	Reed	0,5 m	5 ... 30 V DC
R412019493	elektroniczny PNP	0,3 m	10 ... 30 V DC
R412019687	elektroniczny PNP	0,5 m	10 ... 30 V DC

Numer materiałowy	Spadek napięcia U przy I <sub>max</sub>	Prąd zestyku DC, max.
R412019490	≤ 0,5 V	0,13 A
R412019686	≤ 0,5 V	0,13 A
R412019493	≤ 2,5 V	0,1 A
R412019687	≤ 2,5 V	0,1 A

Numer materiałowy	Prąd zestyku AC, max.	Moc przyłączalna
R412019490	0,13 A	3 W / 3 VA

Numer materiałowy	Prąd zestyku AC, max.	Moc przyłączalna
R412019686	0,13 A	3 W / 3 VA
R412019493	-	-
R412019687	-	-

Numer materiałowy	Wersja
R412019490	Zabezpieczony przed zamianą biegunów
R412019686	Zabezpieczony przed zamianą biegunów
R412019493	odporny na zwarcie Zabezpieczony przed zamianą biegunów
R412019687	odporny na zwarcie Zabezpieczony przed zamianą biegunów

## Informacje Techniczne

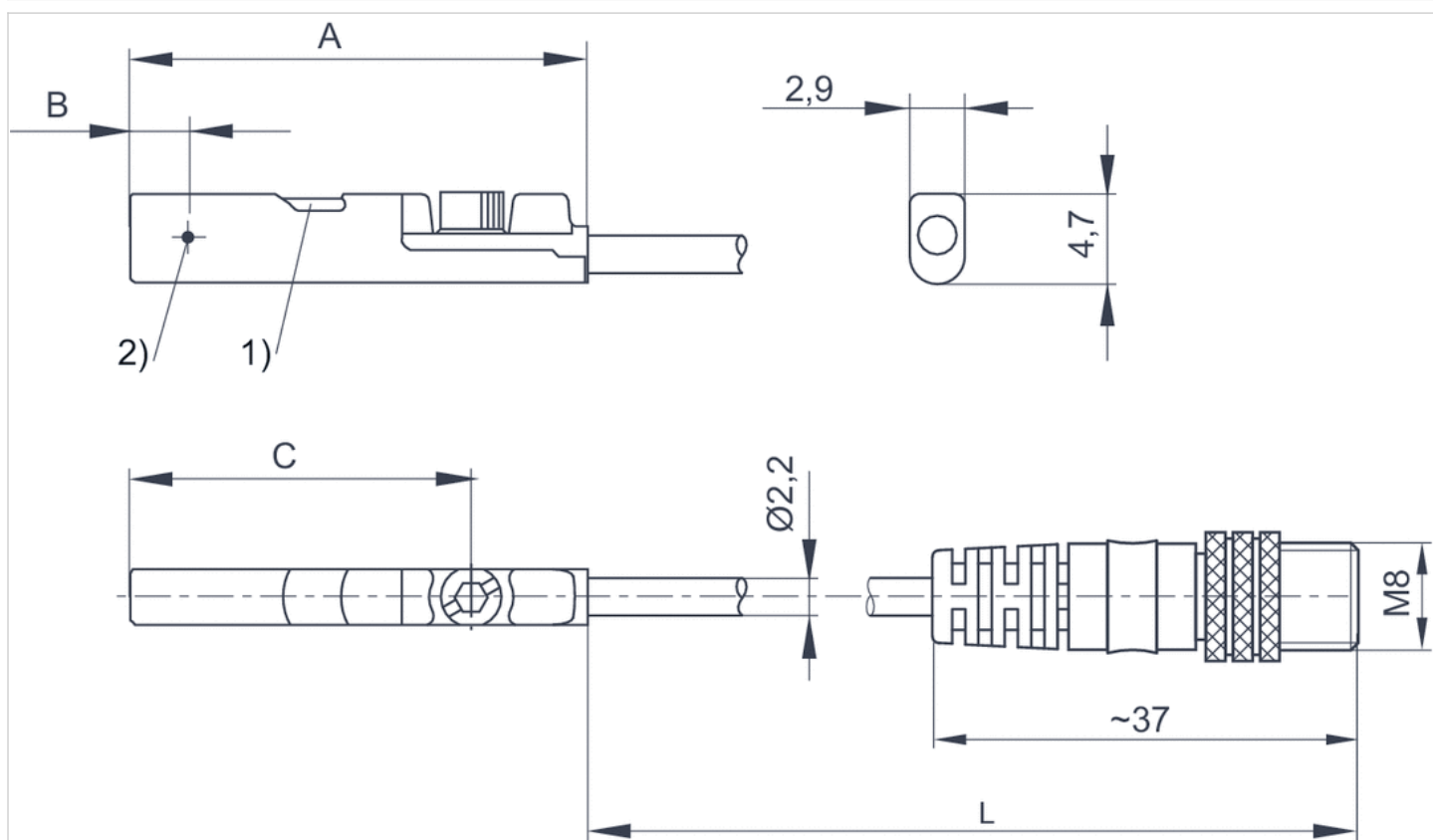
Nie wolno przekraczać maks. mocy przyłączalnej.

## Informacje Techniczne

Materiał	
Obudowa	Poliamid, wzmacniany włóknem szklanym
Izolacja kabla	Poliuretan

## Rozmiary

## Rozmiary



1) LED 2) Punkt przełączenia

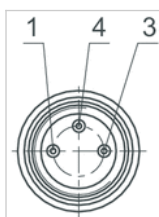
L = długość kabla

## Rozmiary

Numer materiałowy	A	B	C
R412019490	26.3	6.3	20.3
R412019686	26.3	6.3	20.3
R412019493	23.7	2.8	17.7
R412019687	23.7	2.8	17.7

## Funkcje styków

## Funkcje styków



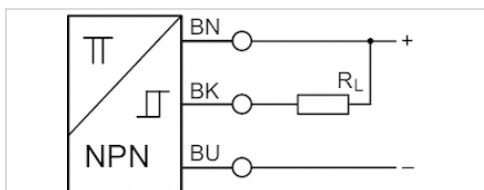
Styk	1	3	4
Funkcje	(+)	(-)	(OUT)

# Czujnik, Seria ST4

- Rowek teowy 4 mm
- z kablem
- Wtyczka, M8, 3-stykowy Wtyczka, M8, 3-stykowy, ze śrubą radełkową
- O przedłużonym impulsie
- O przedłużonym impulsie
- elektroniczny NPN elektroniczny PNP
- Montaż bezpośredni dla serii PRA SSI GSU RTC CKP GPC MSC MSN RCM CVI
- Montaż pośredni dla serii MNI, CSL-RD, ICM



Certyfikaty	RoHS
Temperatura otoczenia min./max.	-30 ... 80 °C
stopień ochrony	IP65, IP67
Dokładność punktu przełączenia	±0,1 mT
Napięcie robocze DC min. / maks.	10 ... 30 V DC
Logika sterowania	NO (zestyk zwierny)
Przedłużenie impulsu	20 ms
Wskazanie	LED
Wskaźnik stanu z diodą LED	Żółty
Wytrzymałość na drgania	10 - 55 Hz, 1 mm
Wytrzymałość na uderzenia	30 g / 11 ms
śruba mocująca	Połączenie: szczelina i gniazdo sześciokątne



## Dane techniczne

Numer materiałowy	dla	Rodzaj zestyku
R412024123	PRA SSI GSU RTC CKP GPC MSC MSN RCM CVI	elektroniczny NPN
R412024125	PRA SSI GSU RTC CKP GPC MSC MSN RCM CVI	elektroniczny PNP

Numer materiałowy	Długość kabla L	Spadek napięcia U przy I <sub>max</sub>	Prąd zestyku DC, max.
R412024123	0,3 m	≤ 2,5 V	0,1 A
R412024125	0,3 m	≤ 2,5 V	0,1 A

Numer materiałowy	Sygnal sterujący	
R412024123	O przedłużonym impulsie	1)
R412024125	O przedłużonym impulsie	2)

1) wtyczka M8, 3-stykowy

2) wtyczka M8, 3-stykowy, ze śrubą radełkową

## Informacje Techniczne

Nie wolno przekraczać maks. mocy przyłączalnej.

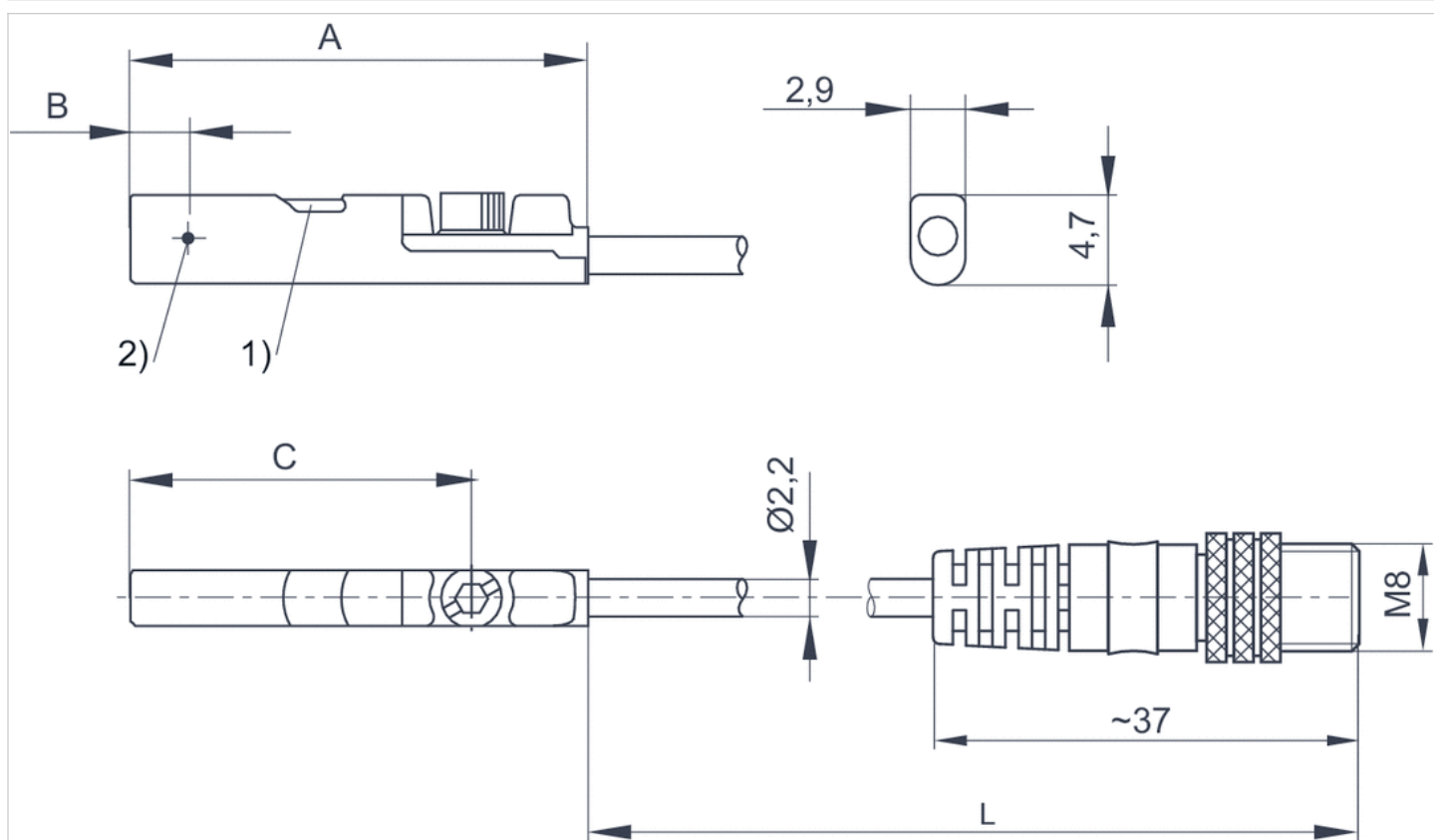
## Informacje Techniczne

### Materiał

Obudowa	Poliamid, wzmacniany włóknem szklanym
Izolacja kabla	Poliuretan

## Rozmiary

### Rozmiary

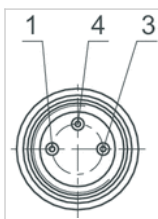


1) LED 2) Punkt przełączenia

L = długość kabla

## Funkcje styków

## Funkcje styków



Styk	1	3	4
Funkcje	(+)	(-)	(OUT)

# Czujnik, Seria ST4

- Rowek teowy 4 mm
- z kablem
- Wtyczka, M12, 3-stykowy, ze śrubą radełkową
- Certyfikacja UL
- Reed elektroniczny PNP
- Montaż bezpośredni dla serii PRA SSI GSU RTC CKP GPC MSC MSN RCM CVI
- Montaż pośredni dla serii MNI, CSL-RD, ICM





## Certyfikaty

Temperatura otoczenia min./max.  
stopień ochrony  
Dokładność punktu przełączenia  
Napięcie robocze DC min. / maks.  
Logika sterowania  
Wskazanie  
Wskaźnik stanu z diodą LED  
Wytrzymałość na drgania  
Wytrzymałość na uderzenia  
śruba mocująca

UL (Underwriters Laboratories) cULus  
RoHS  
-30 ... 80 °C  
IP65, IP67  
±0,1 mT  
Patrz tabela u dołu  
NO (zestyk zwirny)  
LED  
Żółty  
10 - 55 Hz, 1 mm  
30 g / 11 ms  
Połączenie: szczelina i gniazdo sześciokątne

## Dane techniczne

Numer materiałowy		dla
R412019688		PRA SSI GSU RTC CKP GPC MSC MSN RCM CVI
R412019689		PRA SSI GSU RTC CKP GPC MSC MSN RCM CVI

Numer materiałowy	Rodzaj zestyku	Długość kabla L	Napięcie robocze DC min. / maks.
R412019688	Reed	0,3 m	5 ... 30 V DC
R412019689	elektroniczny PNP	0,3 m	10 ... 30 V DC

Numer materiałowy	Spadek napięcia U przy I <sub>max</sub>	Prąd zestyku DC, max.
R412019688	≤ 0,5 V	0,13 A
R412019689	≤ 2,5 V	0,1 A

Numer materiałowy	Prąd zestyku AC, max.	Moc przyłączalna
R412019688	0,13 A	3 W / 3 VA
R412019689	-	-

Numer materiałowy	Wersja
R412019688	Zabezpieczony przed zamianą biegunów
R412019689	odporny na zwarcie Zabezpieczony przed zamianą biegunów



## Informacje Techniczne

Nie wolno przekraczać maks. mocy przyłączalnej.

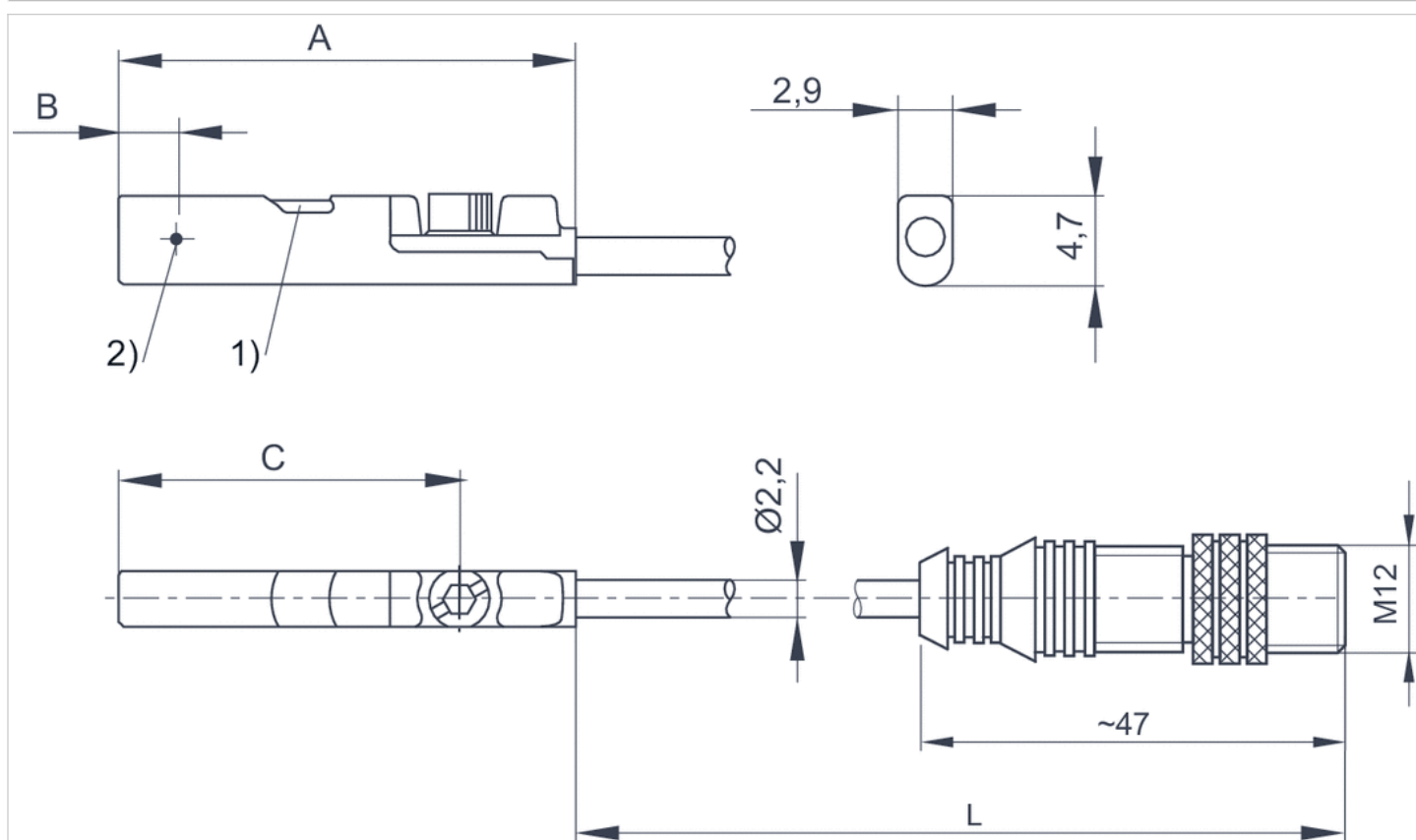
## Informacje Techniczne

### Materiał

Obudowa	Poliamid, wzmacniany włóknem szklanym
Izolacja kabla	Poliuretan

## Rozmiary

### Rozmiary

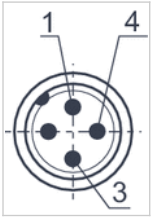


1) LED 2) Punkt przełączenia  
L = długość kabla

## Rozmiary

Numer materiałowy	A	B	C
R412019688	26.3	6.3	20.3
R412019689	23.7	2.8	17.7

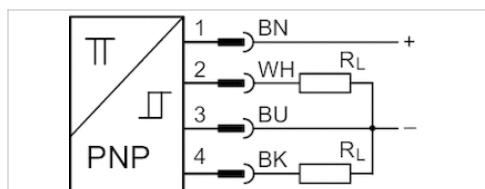
## Funkcje styków



Styk	1	3	4
Funkcje	(+)	(-)	(OUT)

## Czujniki, Seria ST4-2P

- Rowek teowy 4 mm
- Ilość punktów przełączeń 2
- z kablem
- bez końcówki żyły ocynowany, 4-stykowy
- elektroniczny PNP
- 2 punkty przełączania
- elektroniczny PNP
- Montaż bezpośredni dla serii PRA SSI RTC GPC MSC MSN RCM CVI
- Montaż pośredni dla serii MNI, CSL-RD, ICM



Certyfikaty	RoHS
Temperatura otoczenia min./max.	-20 ... 75 °C
stopień ochrony	IP65, IP67
Ilość punktów przełączeń	2
Pobór prądu	15 mA
Napięcie robocze DC min. / maks.	12 ... 30 V DC
Dokładność powtarzania maks. zakres pomiaru	0,1 mT
Histereza	1 mT
Logika sterowania	NO (zestyk zwierny)
Wskazanie	LED
Wskaźnik stanu z diodą LED	Żółty
Wskazanie	2 LED
Wytrzymałość na drgania	10 - 55 Hz, 1 mm
Wytrzymałość na uderzenia	30 g / 11 ms
śruba mocująca	z gniazdem wewnętrznym

### Dane techniczne

Numer materiałowy	dla	Rodzaj zestyku
R412010139	PRA SSI RTC GPC MSC MSN RCM CVI	elektroniczny PNP

Numer materiałowy	Długość kabla L	Zakres max.	Spadek napięcia U przy I <sub>max</sub>
R412010139	2 m	50 mm	≤ 2,2 V

Numer materiałowy	Prąd zestyku DC, max.	Funkcja
R412010139	0,15 A	elektroniczny PNP

Numer materiałowy	Wersja
R412010139	odporny na zwarcie Zabezpieczony przed zamianą biegunów

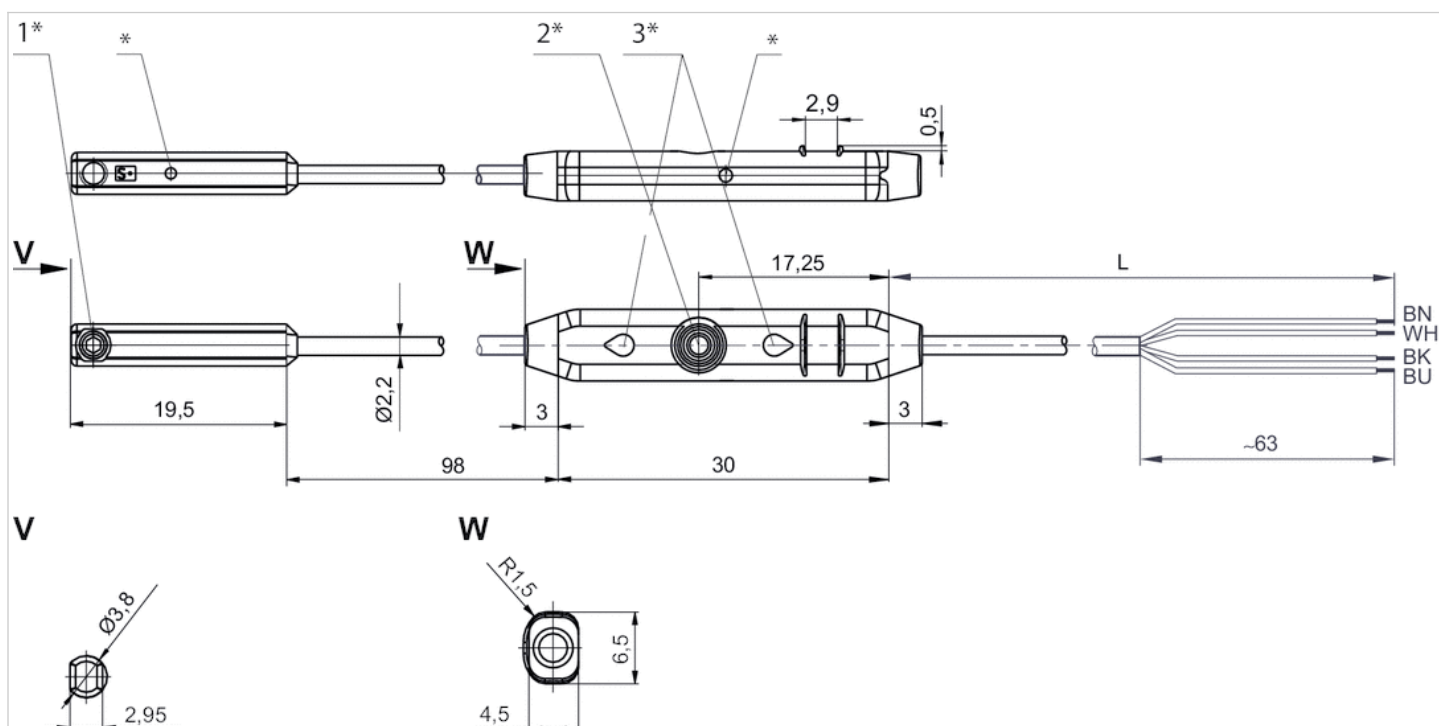
## Informacje Techniczne

### Materiał

Obudowa	Poliamid
Izolacja kabla	Poliuretan

## Rozmiary

### Rozmiary



1\* = śruba mocująca 2\* = przycisk uczenia 3\* = LED

L = długość kabla

(1) BN=brązowy

(2) WH=biały

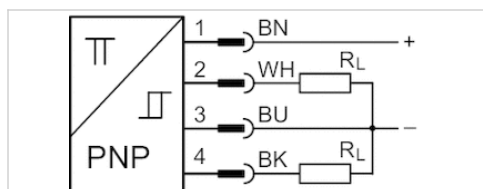
(3) BU=niebieski

(4) BK=czarny

\* Punkt przełączenia

## Czujniki, Seria ST4-2P

- Rowek teowy 4 mm
- Ilość punktów przełączeń 2
- z kablem
- Wtyczka, M8x1, 4-stykowy, ze śrubą radełkową
- elektroniczny PNP
- 2 punkty przełączania
- elektroniczny PNP
- Montaż bezpośredni dla serii PRA SSI RTC GPC MSC MSN RCM CVI
- Montaż pośredni dla serii MNI, CSL-RD, ICM



Certyfikaty	RoHS
Temperatura otoczenia min./max.	-20 ... 75 °C
stopień ochrony	IP65, IP67
Ilość punktów przełączeń	2
Pobór prądu	15 mA
Napięcie robocze DC min. / maks.	12 ... 30 V DC
Dokładność powtarzania maks. zakres pomiaru	0,1 mT
Histereza	1 mT
Logika sterowania	NO (zestyk zwierny)
Wskazanie	LED
Wskaźnik stanu z diodą LED	Żółty
Wskazanie	2 LED
Wytrzymałość na drgania	10 - 55 Hz, 1 mm
Wytrzymałość na uderzenia	30 g / 11 ms
śruba mocująca	z gniazdem wewnętrznym

### Dane techniczne

Numer materiałowy	dla	Rodzaj zestyku
R412010140	PRA SSI RTC GPC MSC MSN RCM CVI	elektroniczny PNP

Numer materiałowy	Długość kabla L	Zakres max.	Spadek napięcia U przy I <sub>max</sub>
R412010140	0,3 m	50 mm	≤ 2,2 V

Numer materiałowy	Funkcja
R412010140	elektroniczny PNP

Numer materiałowy	Wersja
R412010140	odporny na zwarcie Zabezpieczony przed zamianą biegunów

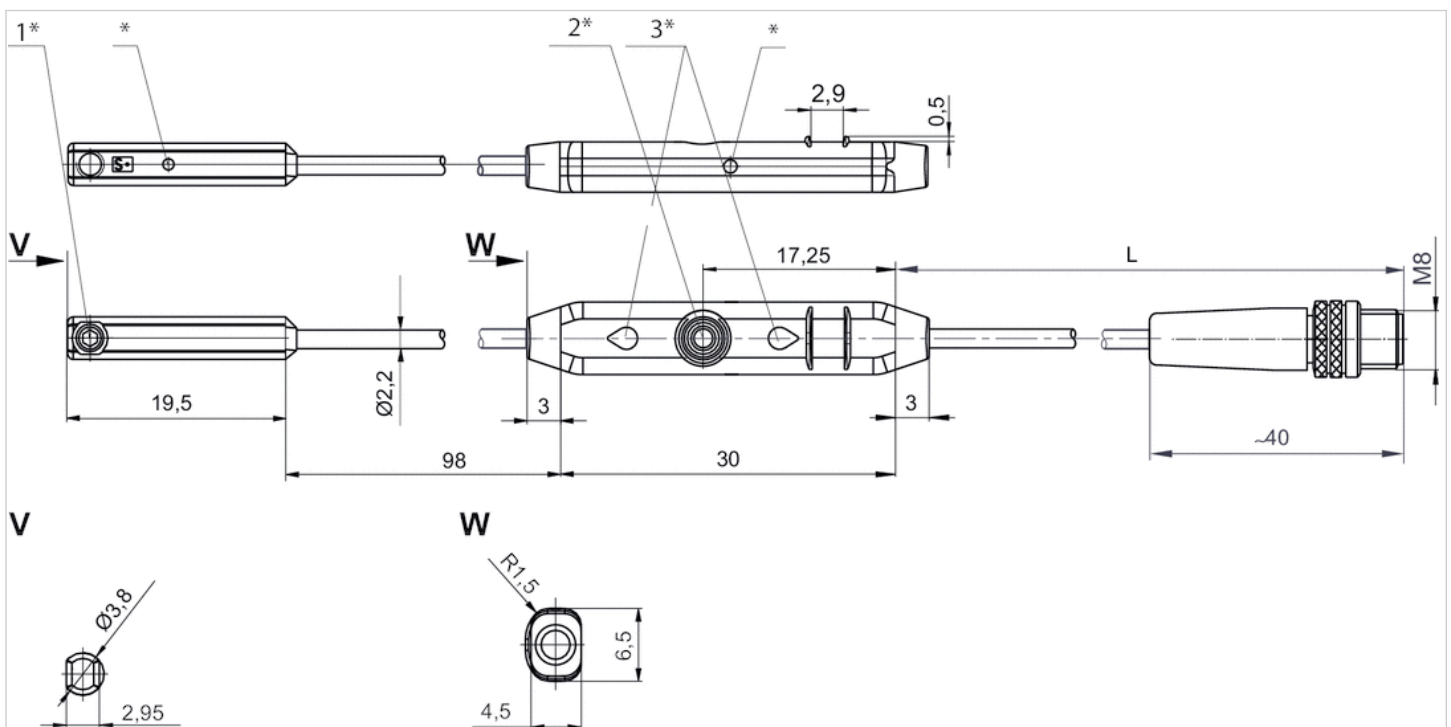
## Informacje Techniczne

### Materiał

Obudowa	Poliamid
Izolacja kabla	Poliuretan

## Rozmiary

### Rozmiary

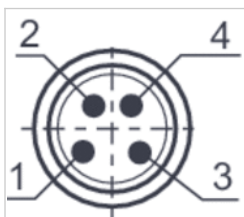


1\* = śruba mocująca 2\* = przycisk uczenia 3\* = LED

L = długość kabla

\* Punkt przełączenia

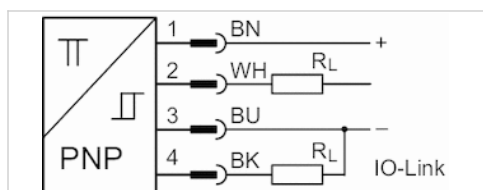
## Funkcje styków



Styk	1	2	3	4
Funkcje	(+)	(OUT)	(-)	(OUT)

## Czujniki, Seria ST4-2P

- Rowek teowy 4 mm
- Ilość punktów przełączeń 2
- z kablem
- Wtyczka, M12x1, 4-stykowy, ze śrubą radełkową
- IO-Link, 2 punkty przełączania
- elektroniczny PNP
- Montaż bezpośredni dla serii PRA SSI RTC GPC MSC MSN RCM CVI
- Montaż pośredni dla serii MNI, CSL-RD, ICM



Certyfikaty	RoHS
Temperatura otoczenia min./max.	-20 ... 75 °C
stopień ochrony	IP67
Ilość punktów przełączeń	2
Pobór prądu	15 mA
Napięcie robocze DC min. / maks.	12 ... 30 V DC
Dokładność powtarzania maks. zakres pomiaru	0,1 mT
Histereza	1 mT
Logika sterowania	NO (zestyk zwirny)
Wskaźnik stanu z diodą LED	Żółty
Wskazanie	2 LED
Wytrzymałość na drgania	10 - 55 Hz, 1 mm
Wytrzymałość na uderzenia	30 g / 11 ms
śruba mocująca	z gniazdem wewnętrznym

### Dane techniczne

Numer materiałowy	dla	Rodzaj zestyku
R412023459	PRA SSI RTC GPC MSC MSN RCM CVI	elektroniczny PNP

Numer materiałowy	Długość kabla L	Zakres max.	Spadek napięcia U przy I <sub>max</sub>
R412023459	0,3 m	50 mm	≤ 2,2 V

Numer materiałowy	Wersja
R412023459	Zabezpieczenie na wypadek zerwania przewodu Odporność na zwarcie Zabezpieczenie przed odwróceniem biegunów Tłumienie impulsu włączeniowego

### Informacje Techniczne

IO-Link Device Description (IODD) dla czujnika zbliżeniowego ST4-2P jest gotowy do pobrania w Media Centre.

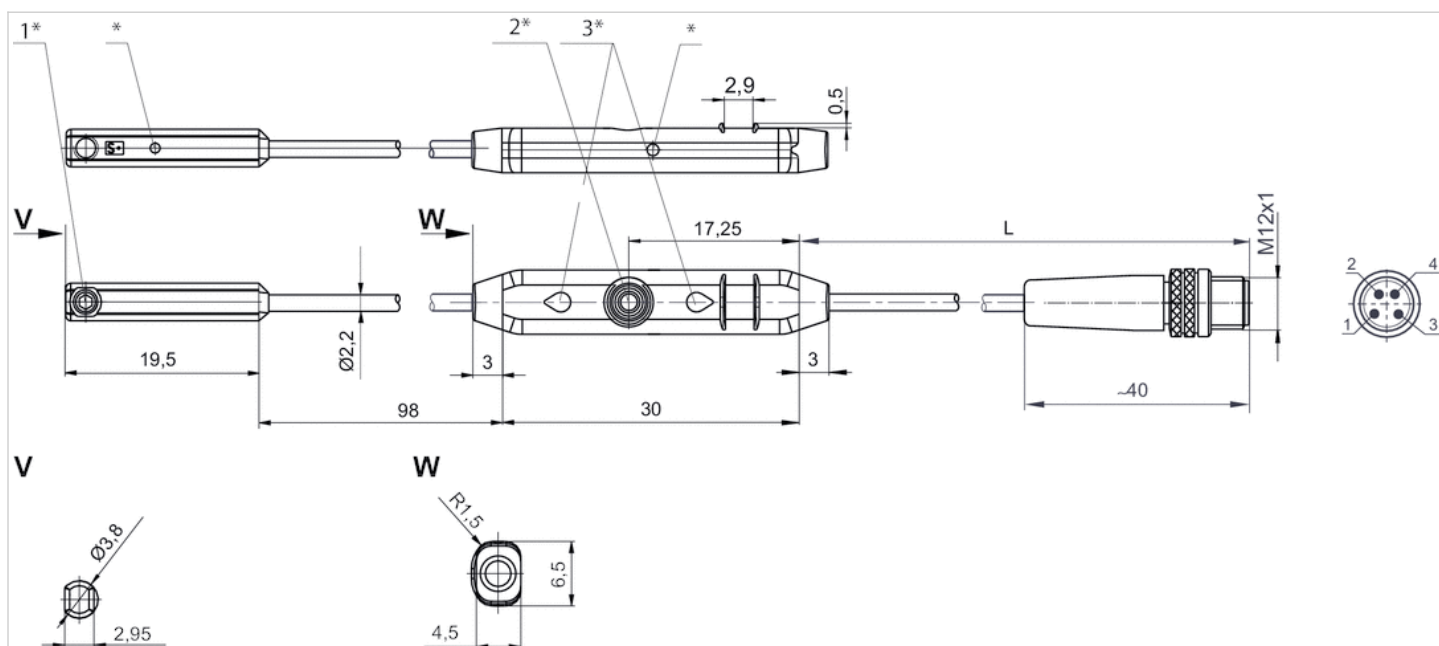
## Informacje Techniczne

### Materiał

Obudowa	Poliamid
Izolacja kabla	Poliuretan

## Rozmiary

### Rozmiary



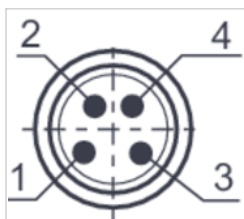
1\* = śruba mocująca 2\* = przycisk uczenia 3\* = LED

L = długość kabla

Konfiguracja styków: 1 = (+), 2 = (OUT), 3 = (-), 4 = (OUT) IO-Link

\* Punkt przełączenia

## Funkcje styków

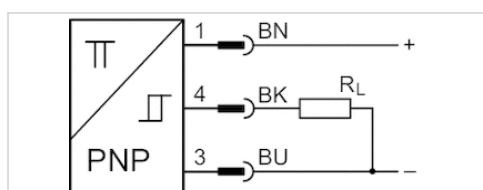


Styk	1	2	3	4
Funkcje	(+)	(OUT)	(-)	IO-Link (OUT)



# Czujnik, Seria ST6

- Rowek teowy 6 mm
- z kablem
- otwarte końce kabli, 3-stykowy
- ATEX
- Certyfikacja UL, ATEX
- elektroniczny PNP
- Montaż bezpośredni dla serii PRA PRE CCI KPZ SSI GPC CVI
- Montaż pośredni dla serii TRB, ITS, CCL-IS, MNI, CSL-RD, RPC, ICS-D2, ICM, KHZ, TRR



## Certyfikaty

Kategoria ATEX G

Kategoria ATEX D

Temperatura otoczenia min./max.

stopień ochrony

Dokładność punktu przełączenia

Prąd spoczynkowy (bez obciążenia)

Napięcie robocze DC min. / maks.

Logika sterowania

Wskaźnik stanu z diodą LED

Wytrzymałość na drgania

Wytrzymałość na uderzenia

ATEX Deklaracja zgodności CE cULus  
RoHS

II 3G Ex nA IIC T4 Gc X

II 3D Ex tc IIIC T135°C Dc X

-20 ... 50 °C

IP67

±0,1 mT

10 mA

10 ... 30 V DC

NO (zestyk zwiny)

Żółty

10 - 55 Hz, 1 mm

30 g / 11 ms

## Dane techniczne

Numer materiałowy	dla	Rodzaj zestyku	Długość kabla L
R412022854	PRA PRE CCI KPZ SSI GPC CVI	elektroniczny PNP	3 m
R412022856	PRA PRE CCI KPZ SSI GPC CVI	elektroniczny PNP	5 m

Numer materiałowy	Spadek napięcia U przy I <sub>max</sub>	Prąd zestyku DC, max.
R412022854	≤ 2,5 V	0,1 A
R412022856	≤ 2,5 V	0,1 A

Numer materiałowy	Częstotliwość przyłączalna max.
R412022854	1000 Hz
R412022856	1000 Hz

Numer materiałowy	Wersja
R412022854	odporny na zwarcie Zabezpieczony przed zamianą biegunów

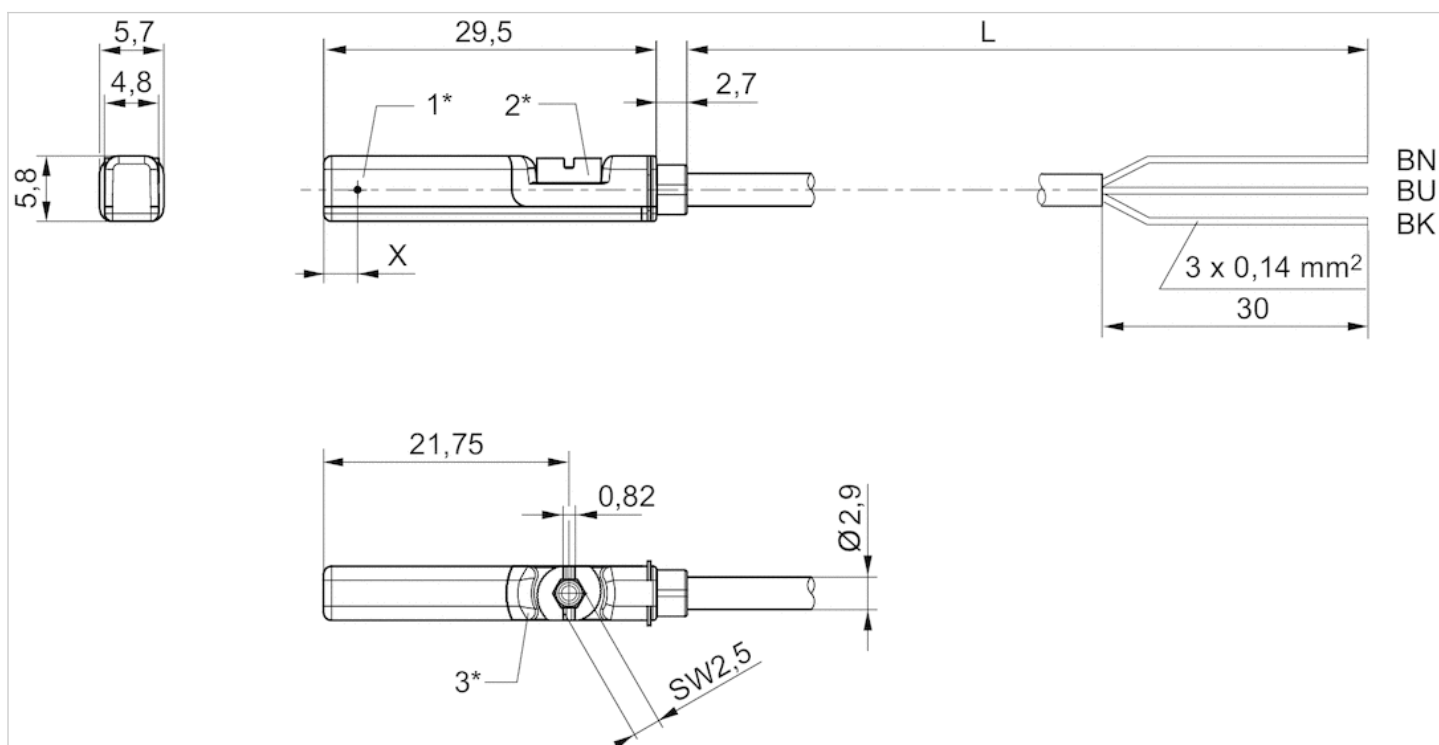
Numer materiałowy	Wersja
R412022856	odporny na zwarcie Zabezpieczony przed zamianą biegunów

## Informacje Techniczne

Materiał	
Obudowa	Poliamid
Izolacja kabla	Poliuretan
Śruba ustalająca	Stal nierdzewna

## Rozmiary

Fig. 2



1\* = punkt przełączenia 2\* = śruba ustalająca 3\* = okno LED przezroczyste

L = długość kabla

BN = brązowy, BK = czarny, BU = niebieski

X = elektroniczny: 11,6 mm


## Czujnik, Seria ST6

- Rowek teowy 6 mm
- z kablem
- otwarte końce kabli, 2-stykowy otwarte końce kabli, 3-stykowy
- Certyfikacja UL
- Reed elektroniczny PNP elektroniczny NPN
- Montaż bezpośredni dla serii PRA PRE CCI KPZ SSI GPC CVI
- Montaż pośredni dla serii TRB, ITS, CCL-IS, MNI, CSL-RD, RPC, ICS-D2, ICM, KHZ, TRR



Temperatura otoczenia min./max.	-30 ... 80 °C
stopień ochrony	IP65, IP67, IP69K
Dokładność punktu przełączenia	±0,1 mT
Prąd znamionowy, stan aktywny	30 mA
Prąd spoczynkowy (bez obciążenia)	8 mA
Napięcie robocze DC min. / maks.	Patrz tabela u dołu
Napięcie robocze DC min. / maks.	Patrz tabela u dołu
Histereza	≥ 0,2 mT
Logika sterowania	NO (zestyk zwierny)
Wskaźnik stanu z diodą LED	Żółty
Wytrzymałość na drgania	10 - 55 Hz, 1 mm
Wytrzymałość na uderzenia	30 g / 11 ms

## Dane techniczne

Numer materiałowy		dla	Rodzaj zestyku
R412022866		PRA PRE CCI KPZ SSI GPC CVI	Reed
R412027170		PRA PRE CCI KPZ SSI GPC CVI	Reed
R412022869		PRA PRE CCI KPZ SSI GPC CVI	Reed
R412022870		PRA PRE CCI KPZ SSI GPC CVI	Reed
R412022871		PRA PRE CCI KPZ SSI GPC CVI	Reed
R412022853		PRA PRE CCI KPZ SSI GPC CVI	elektroniczny PNP
R412022855		PRA PRE CCI KPZ SSI GPC CVI	elektroniczny PNP
R412022857		PRA PRE CCI KPZ SSI GPC CVI	elektroniczny PNP
R412022849		PRA PRE CCI KPZ SSI GPC CVI	elektroniczny NPN
R412022850		PRA PRE CCI KPZ SSI GPC CVI	elektroniczny NPN

Numer materiałowy	Długość kabla L	Napięcie robocze DC min. / maks.
R412022866	3 m	10 ... 230 V DC
R412027170	5 m	10 ... 230 V DC
R412022869	3 m	10 ... 30 V DC
R412022870	5 m	10 ... 30 V DC
R412022871	10 m	10 ... 30 V DC
R412022853	3 m	10 ... 30 V DC
R412022855	5 m	10 ... 30 V DC
R412022857	10 m	10 ... 30 V DC
R412022849	3 m	10 ... 30 V DC
R412022850	5 m	10 ... 30 V DC

Numer materiałowy	Napięcie robocze DC min. / maks.	Spadek napięcia U przy I <sub>max</sub>
R412022866	10 ... 230 V AC	≤ 3,5 V
R412027170	10 ... 230 V AC	≤ 3,5 V
R412022869	10 ... 30 V AC	I*Rs
R412022870	10 ... 30 V AC	≤ 0,1 V
R412022871	10 ... 30 V AC	I*Rs
R412022853	-	≤ 2,5 V
R412022855	-	≤ 2,5 V
R412022857	-	≤ 2,5 V
R412022849	-	≤ 2,5 V
R412022850	-	≤ 2,5 V

Numer materiałowy	Prąd zestyku DC, max.	Prąd zestyku AC, max.
R412022866	0,13 A	0,13 A
R412027170	0,13 A	0,13 A
R412022869	0,3 A	0,5 A
R412022870	0,3 A	0,5 A
R412022871	0,3 A	0,5 A

Numer materiałowy	Prąd zestyku DC, max.	Prąd zestyku AC, max.
R412022853	0,13 A	-
R412022855	0,13 A	-
R412022857	0,13 A	-
R412022849	0,13 A	-
R412022850	0,13 A	-

Numer materiałowy	Moc przyłączalna	Częstotliwość przyłączalna max.
R412022866	Styk kontaktronu 2-styk.: maks. 10 W	400 Hz
R412027170	Styk kontaktronu 2-styk.: maks. 10 W	400 Hz
R412022869	Styk kontaktronu 3-styk.: maks. 6 W	400 Hz
R412022870	Styk kontaktronu 3-styk.: maks. 6 W	400 Hz
R412022871	Styk kontaktronu 3-styk.: maks. 6 W	400 Hz
R412022853	-	1000 Hz
R412022855	-	1000 Hz
R412022857	-	1000 Hz
R412022849	-	1000 Hz
R412022850	-	1000 Hz

Numer materiałowy	prąd roboczy niełączony	prąd roboczy łączony
R412022866	-	-
R412027170	-	-
R412022869	-	-
R412022870	-	-
R412022871	-	-
R412022853	8 mA	30 mA
R412022855	8 mA	30 mA
R412022857	8 mA	30 mA
R412022849	8 mA	30 mA
R412022850	8 mA	30 mA

Numer materiałowy	Wersja	Rys.
R412022866	Zabezpieczony przed zamianą biegunów	Fig. 1
R412027170	Zabezpieczony przed zamianą biegunów	Fig. 1
R412022869	Zabezpieczony przed zamianą biegunów	Fig. 2
R412022870	Zabezpieczony przed zamianą biegunów	Fig. 2
R412022871	Zabezpieczony przed zamianą biegunów	Fig. 2
R412022853	odporny na zwarcie Zabezpieczony przed zamianą biegunów	Fig. 2
R412022855	odporny na zwarcie Zabezpieczony przed zamianą biegunów	Fig. 2
R412022857	odporny na zwarcie Zabezpieczony przed zamianą biegunów	Fig. 2
R412022849	odporny na zwarcie Zabezpieczony przed zamianą biegunów	Fig. 2
R412022850	odporny na zwarcie Zabezpieczony przed zamianą biegunów	Fig. 2

Numer materiałowy	
R412022866	1)
R412027170	1)
R412022869	2)
R412022870	2)
R412022871	2)
R412022853	3)
R412022855	3)
R412022857	3)
R412022849	3)
R412022850	3)

1) otwarte końce kabli, 2-stykowy, Iloczyn napięcia roboczego i prądu trwałego nie powinien przekraczać maksymalnej mocy załączalnej.

2) otwarte końce kabli, 3-stykowy, Iloczyn napięcia roboczego i prądu trwałego nie powinien przekraczać maksymalnej mocy załączalnej.

3) otwarte końce kabli, 3-stykowy

## Informacje Techniczne

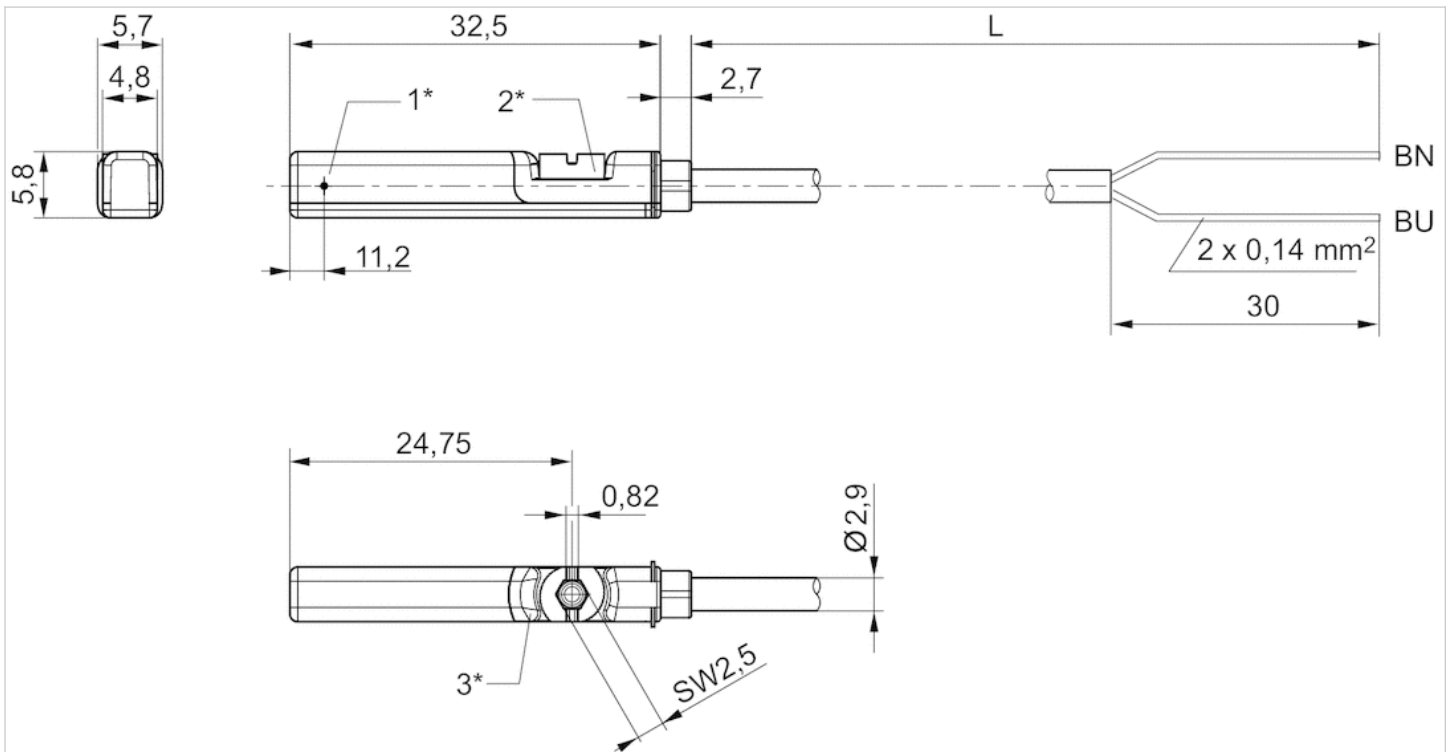
Brak certyfikatu cULus dla wariantu 230V.

## Informacje Techniczne

Materiał	
Obudowa	Poliamid
Izolacja kabla	Poliuretan
Śruba ustalająca	Stal nierdzewna

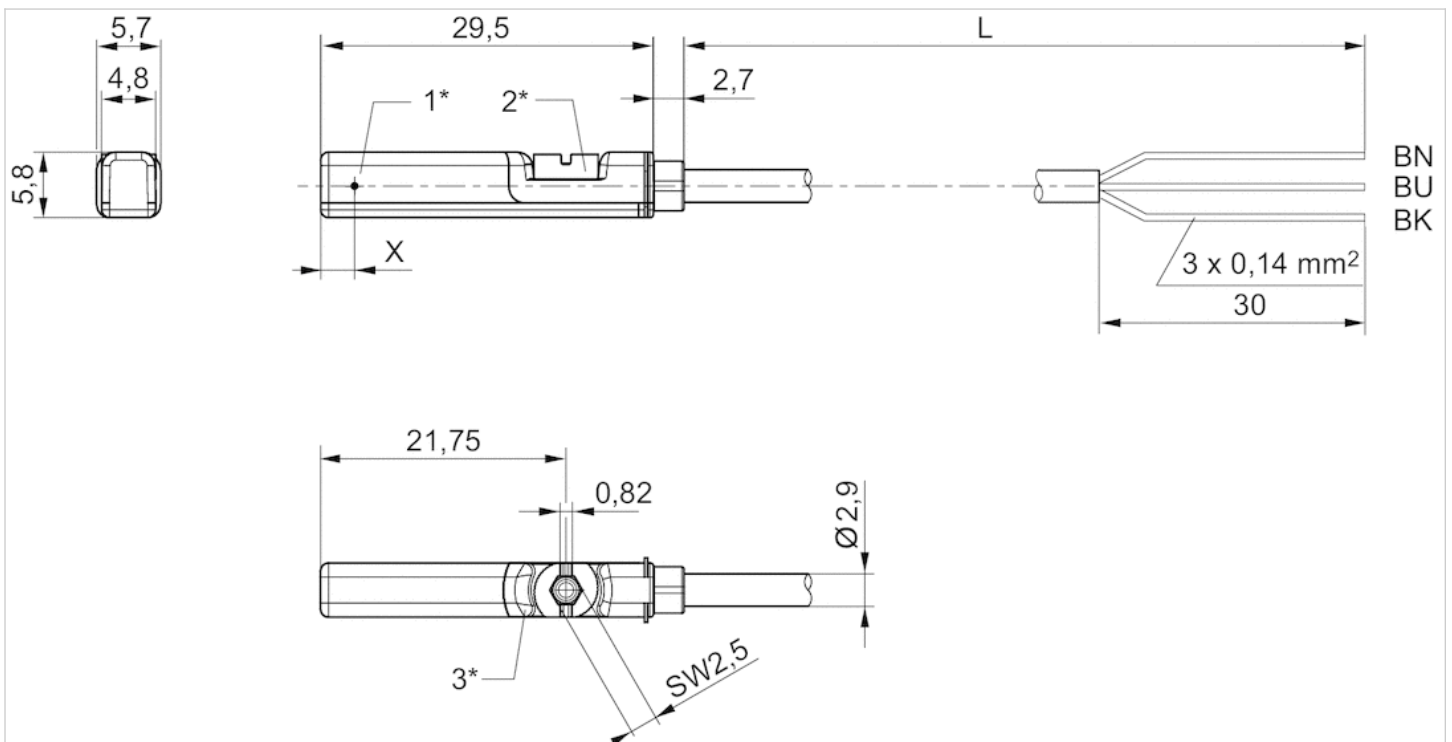
## Rozmiary

Fig. 1



1\* = punkt przełączenia 2\* = śruba ustalająca 3\* = okno LED przezroczyste  
 L = długość kabla  
 BN=brązowy, BU=niebieski

Fig. 2



1\* = punkt przełączenia 2\* = śruba ustalająca 3\* = okno LED przezroczyste  
 L = długość kabla

BN = brązowy, BK = czarny, BU = niebieski  
X = elektroniczny: 11,6 mm








## Czujnik, Seria ST6

- Rowek teowy 6 mm
- z kablem
- Wtyczka, M8, 3-stykowy Wtyczka, M8, 2-stykowy
- Certyfikacja UL
- Reed elektroniczny PNP elektroniczny NPN
- Montaż bezpośredni dla serii PRA PRE CCI KPZ SSI GPC CVI
- Montaż pośredni dla serii TRB, ITS, CCL-IS, MNI, CSL-RD, RPC, ICS-D2, ICM, KHZ, TRR



Certyfikaty	Deklaracja zgodności CE cULus RoHS
Temperatura otoczenia min./max.	-30 ... 80 °C
stopień ochrony	IP65, IP67
Dokładność punktu przełączenia	±0,1 mT
Prąd znamionowy, stan aktywny	30 mA
Prąd spoczynkowy (bez obciążenia)	8 mA
Napięcie robocze DC min. / maks.	10 ... 30 V DC
Napięcie robocze DC min. / maks.	Patrz tabela u dołu
Histereza	≥ 0,2 mT
Logika sterowania	NO (zestyk zwierny)
Wskaźnik stanu z diodą LED	Żółty
Wytrzymałość na drgania	10 - 55 Hz, 1 mm
Wytrzymałość na uderzenia	30 g / 11 ms

## Dane techniczne

Numer materiałowy		dla	Rodzaj zestyku
R412022868		PRA PRE CCI KPZ SSI GPC CVI	Reed
R412027172		PRA PRE CCI KPZ SSI GPC CVI	Reed
R412022872		PRA PRE CCI KPZ SSI GPC CVI	Reed
R412022858		PRA PRE CCI KPZ SSI GPC CVI	elektroniczny PNP
R412022851		PRA PRE CCI KPZ SSI GPC CVI	elektroniczny NPN

Numer materiałowy	Długość kabla L	Napięcie robocze DC min. / maks.
R412022868	0,3 m	10 ... 30 V AC
R412027172	0,3 m	10 ... 30 V AC
R412022872	0,3 m	10 ... 30 V AC
R412022858	0,3 m	-
R412022851	0,3 m	-

Numer materiałowy	Spadek napięcia U przy I <sub>max</sub>	Prąd zestyku DC, max.
R412022868	≤ 3,5 V	0,13 A
R412027172	≤ 3,5 V	0,13 A
R412022872	≤ 0,1 V	0,3 A
R412022858	≤ 2,5 V	0,13 A
R412022851	≤ 2,5 V	0,13 A

Numer materiałowy	Prąd zestyku AC, max.	Moc przyłączalna
R412022868	0,13 A	Styk kontaktronu 2-styk.: maks. 10 W
R412027172	0,13 A	Styk kontaktronu 2-styk.: maks. 10 W
R412022872	0,5 A	Styk kontaktronu 3-styk.: maks. 6 W
R412022858	-	-
R412022851	-	-

Numer materiałowy	Częstotliwość przyłączalna max.	prąd roboczy niełączony
R412022868	400 Hz	-
R412027172	400 Hz	-
R412022872	400 Hz	-
R412022858	1000 Hz	8 mA
R412022851	1000 Hz	8 mA

Numer materiałowy	prąd roboczy łączony
R412022868	-
R412027172	-
R412022872	-
R412022858	30 mA

Numer materiałowy	prąd roboczy łączony
R412022851	30 mA

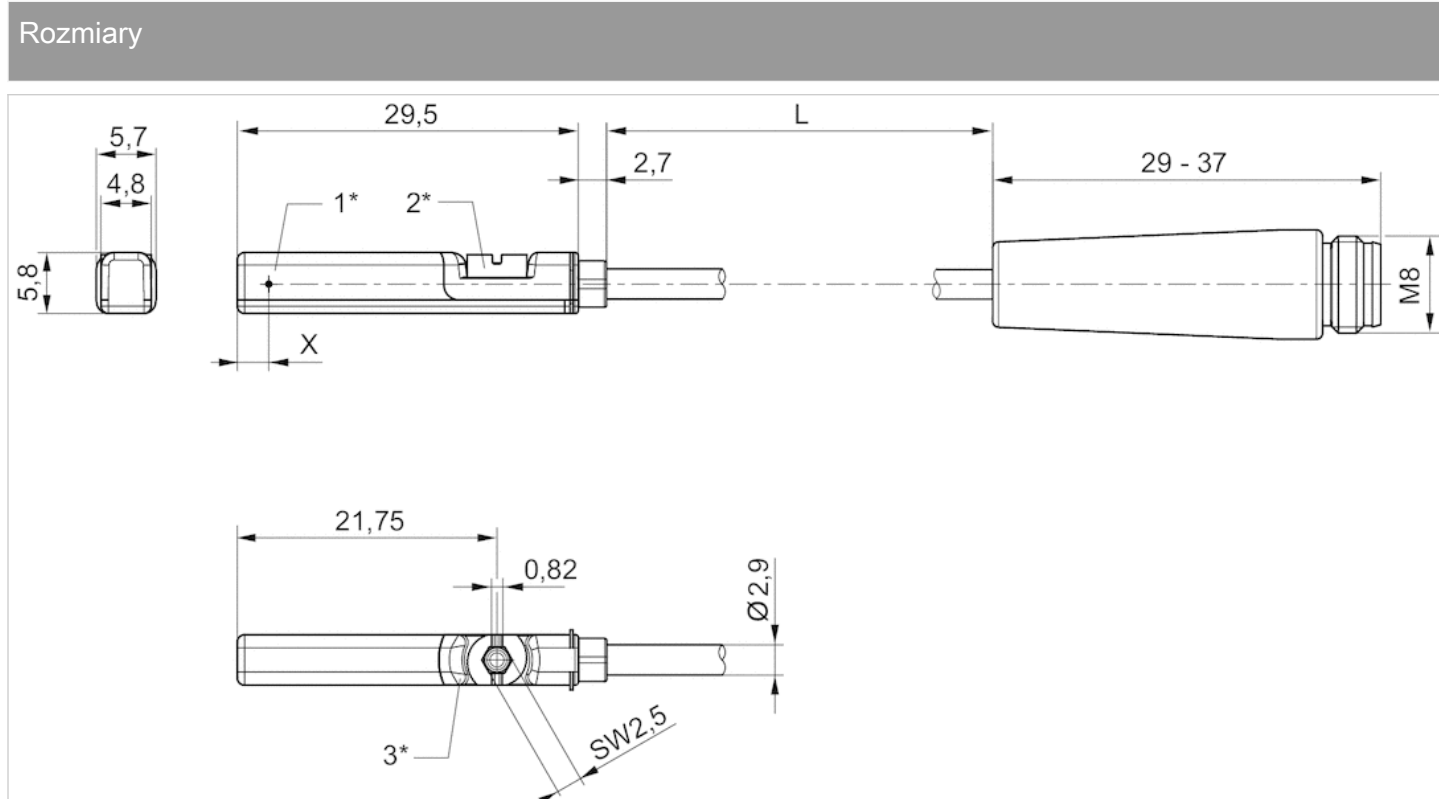
Numer materiałowy	Wersja	
R412022868	Zabezpieczony przed zamianą biegunów	1)
R412027172	Zabezpieczony przed zamianą biegunów	1)
R412022872	Zabezpieczony przed zamianą biegunów	1)
R412022858	odporny na zwarcie Zabezpieczony przed zamianą biegunów	-
R412022851	odporny na zwarcie Zabezpieczony przed zamianą biegunów	-

1) Iloczyn napięcia roboczego i prądu trwałego nie powinien przekraczać maksymalnej mocy załączalnej.

## Informacje Techniczne

Materiał	
Obudowa	Poliamid
Izolacja kabla	Poliuretan
Śruba ustalająca	Stal nierdzewna

## Rozmiary



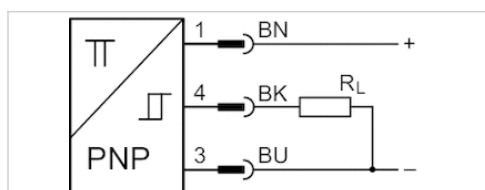
1\* = punkt przełączenia 2\* = śruba ustalająca 3\* = okno LED przezroczyste

L = długość kabla

X = elektroniczny: 11,6 mm, Reed: 8,3 mm

## Czujnik, Seria ST6

- Rowek teowy 6 mm
- z kablem
- Wtyczka, M12, 3-stykowy, ze śrubą radełkową
- ATEX
- Certyfikacja UL, ATEX
- elektroniczny PNP
- Montaż bezpośredni dla serii PRA PRE CCI KPZ SSI GPC CVI
- Montaż pośredni dla serii TRB, ITS, CCL-IS, MNI, CSL-RD, RPC, ICS-D2, ICM, KHZ, TRR



### Certyfikaty

Kategoria ATEX G

Kategoria ATEX D

Temperatura otoczenia min./max.

stopień ochrony

Dokładność punktu przełączenia

Prąd spoczynkowy (bez obciążenia)

Napięcie robocze DC min. / maks.

Logika sterowania

Wskaźnik stanu z diodą LED

Wytrzymałość na drgania

Wytrzymałość na uderzenia

ATEX Deklaracja zgodności CE cULus  
RoHS

II 3G Ex nA IIC T4 Gc X

II 3D Ex tc IIIC T135°C Dc X

-20 ... 50 °C

IP67

±0,1 mT

10 mA

10 ... 30 V DC

NO (zestyk zwirny)

Żółty Żółty

10 - 55 Hz, 1 mm

30 g / 11 ms

## Dane techniczne

Numer materiałowy	dla	Rodzaj zestyku	Długość kabla L
R412022864	PRA PRE CCI KPZ SSI GPC CVI	elektroniczny PNP	0,3 m

Numer materiałowy	Spadek napięcia U przy I <sub>max</sub>	Prąd zestyku DC, max.
R412022864	≤ 2,5 V	0,1 A

Numer materiałowy	Częstotliwość przyłączalna max.
R412022864	1000 Hz

Numer materiałowy	Wersja
R412022864	odporny na zwarcie Zabezpieczony przed zamianą biegunów

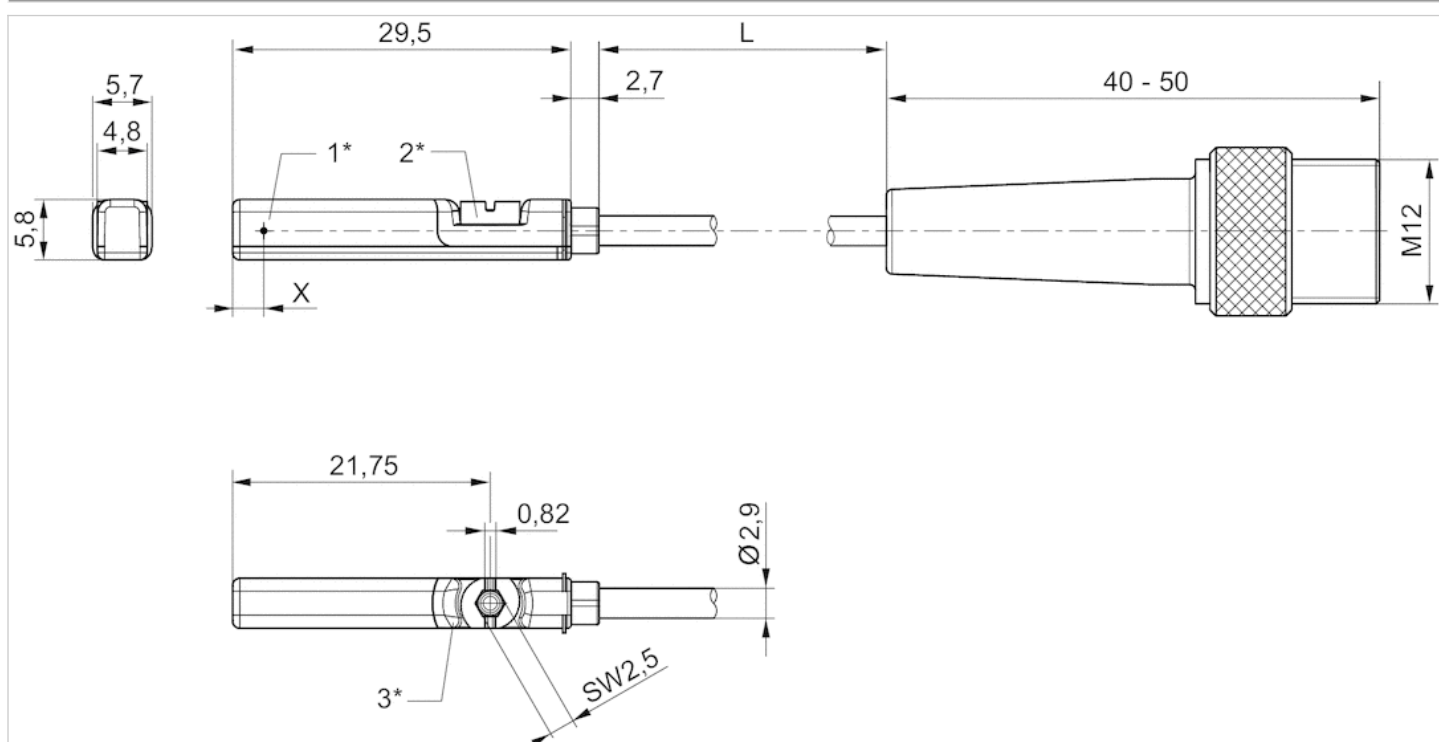
## Informacje Techniczne

### Materiał

Obudowa	Poliamid
Izolacja kabla	Poliuretan
Śruba ustalająca	Stal nierdzewna

## Rozmiary

### Rozmiary



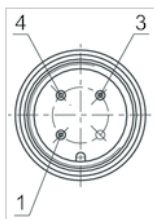
1\* = punkt przełączenia 2\* = śruba ustalająca 3\* = okno LED przeźroczyste

L = długość kabla

X = PNP: 11,6 mm, kontaktron: 8,3 mm

## Funkcje styków

### Funkcje styków



Styk	1	3	4
Funkcje	(+)	(-)	(OUT)

## Czujnik, Seria ST6

- Rowek teowy 6 mm
- z kablem
- Wtyczka, M12, 2-stykowy, ze śrubą radełkową Wtyczka, M12, 4-stykowy, ze śrubą radełkową
- Certyfikacja UL
- Reed elektroniczny PNP
- Montaż bezpośredni dla serii PRA PRE CCI KPZ SSI GPC CVI
- Montaż pośredni dla serii TRB, ITS, CCL-IS, MNI, CSL-RD, RPC, ICS-D2, ICM, KHZ, TRR



### Certyfikaty

Temperatura otoczenia min./max.

stopień ochrony

Dokładność punktu przełączenia

Prąd znamionowy, stan aktywny

Prąd spoczynkowy (bez obciążenia)

Napięcie robocze DC min. / maks.

Napięcie robocze DC min. / maks.

Histereza

Logika sterowania

Wskaźnik stanu z diodą LED

Wytrzymałość na drgania

Wytrzymałość na uderzenia

### Deklaracja zgodności CE cULus RoHS

-30 ... 80 °C

Patrz tabela u dołu

$\pm 0,1$  mT

30 mA

8 mA

10 ... 30 V DC

Patrz tabela u dołu

$\geq 0,2$  mT



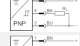
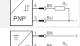
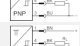
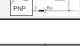
NO (zestyk zwierny)

Żółty

10 - 55 Hz, 1 mm

30 g / 11 ms

## Dane techniczne

Numer materiałowy		dla	Rodzaj zestyku
R412027171		PRA PRE CCI KPZ SSI GPC CVI	Reed
R412022876		PRA PRE CCI KPZ SSI GPC CVI	Reed
R412022879		PRA PRE CCI KPZ SSI GPC CVI	elektroniczny PNP
R412022863		PRA PRE CCI KPZ SSI GPC CVI	elektroniczny PNP
R412022877		PRA PRE CCI KPZ SSI GPC CVI	elektroniczny PNP
R412022878		PRA PRE CCI KPZ SSI GPC CVI	elektroniczny PNP

Numer materiałowy	Długość kabla L	Napięcie robocze DC min. / maks.
R412027171	0,3 m	10 ... 30 V AC
R412022876	0,3 m	10 ... 30 V AC
R412022879	0,1 m	-
R412022863	0,3 m	-
R412022877	3 m	-
R412022878	5 m	-

Numer materiałowy	Spadek napięcia U przy I <sub>max</sub>	Prąd zestyku DC, max.
R412027171	≤ 3,5 V	0,13 A
R412022876	≤ 0,1 V	0,3 A
R412022879	≤ 2,5 V	0,13 A
R412022863	≤ 2,5 V	0,13 A
R412022877	≤ 2,5 V	0,13 A
R412022878	≤ 2,5 V	0,13 A

Numer materiałowy	Prąd zestyku AC, max.	Moc przyłączalna
R412027171	0,13 A	Styk kontaktronu 2-styk.: maks. 10 W
R412022876	0,5 A	Styk kontaktronu 3-styk.: maks. 6 W
R412022879	-	-
R412022863	-	-
R412022877	-	-
R412022878	-	-

Numer materiałowy	Częstotliwość przyłączalna max.	prąd roboczy niełączony
R412027171	400 Hz	-
R412022876	400 Hz	-
R412022879	1000 Hz	8 mA
R412022863	1000 Hz	8 mA
R412022877	1000 Hz	8 mA
R412022878	1000 Hz	8 mA

Numer materiałowy	prąd roboczy łączony	stopień ochrony
R412027171	-	IP65, IP67
R412022876	-	IP65, IP67
R412022879	30 mA	IP65, IP67
R412022863	30 mA	IP65, IP67, IP69K
R412022877	30 mA	IP65, IP67
R412022878	30 mA	IP65, IP67

Numer materiałowy	Wersja	
R412027171	Zabezpieczony przed zamianą biegunów	1)
R412022876	Zabezpieczony przed zamianą biegunów	1)
R412022879	odporny na zwarcie Zabezpieczony przed zamianą biegunów	-
R412022863	odporny na zwarcie Zabezpieczony przed zamianą biegunów	-
R412022877	odporny na zwarcie Zabezpieczony przed zamianą biegunów	-
R412022878	odporny na zwarcie Zabezpieczony przed zamianą biegunów	-

1) Iloczyn napięcia roboczego i prądu trwałego nie powinien przekraczać maksymalnej mocy załączalnej.

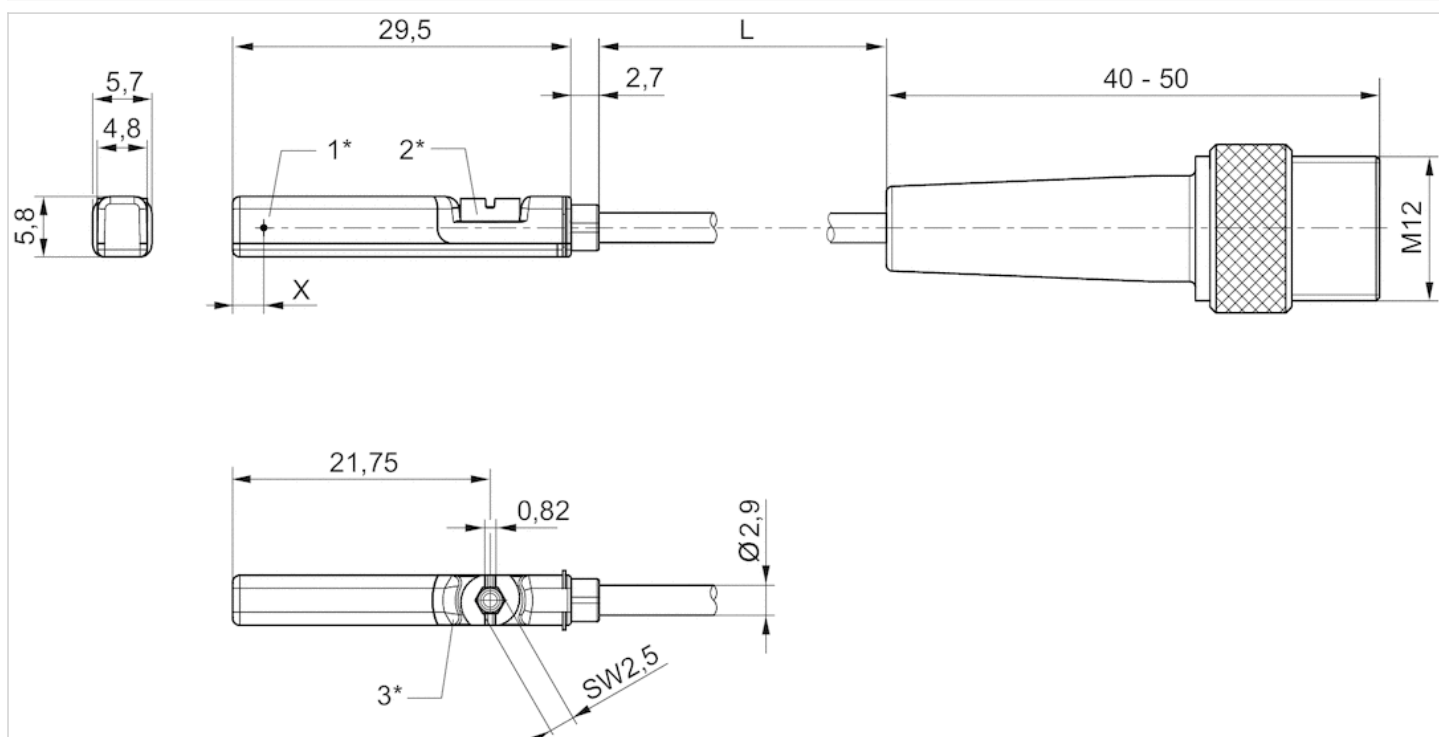
## Informacje Techniczne

Materiał	
Obudowa	Poliamid
Izolacja kabla	Poliuretan
Śruba ustalająca	Stal nierdzewna



## Rozmiary

## Rozmiary



1\* = punkt przełączenia 2\* = śruba ustalająca 3\* = okno LED przezroczyste

L = długość kabla

X = PNP: 11,6 mm, kontaktron: 8,3 mm

# Czujnik, Seria ST6

- Rowek teowy 6 mm
- z kablem
- Wtyczka, M8, 3-stykowy, ze śrubą radełkową
- ATEX
- Certyfikacja UL, ATEX
- elektroniczny PNP
- Montaż bezpośredni dla serii PRA PRE CCI KPZ SSI GPC CVI
- Montaż pośredni dla serii TRB, ITS, CCL-IS, MNI, CSL-RD, RPC, ICS-D2, ICM, KHZ, TRR



## Certyfikaty

Kategoria ATEX G

Kategoria ATEX D

Temperatura otoczenia min./max.

stopień ochrony

Dokładność punktu przełączenia

Prąd spoczynkowy (bez obciążenia)

Napięcie robocze DC min. / maks.

Logika sterowania

Wskaźnik stanu z diodą LED

Wytrzymałość na drgania

Wytrzymałość na uderzenia

ATEX Deklaracja zgodności CE cULus  
RoHS

II 3G Ex nA IIC T4 Gc X

II 3D Ex tc IIIC T135°C Dc X

-20 ... 50 °C

IP65, IP67

±0,1 mT

10 mA

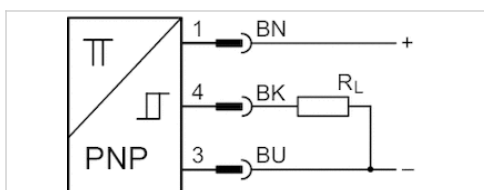
10 ... 30 V DC

NO (zestyk zwierny)

Żółty Żółty

10 - 55 Hz, 1 mm

30 g / 11 ms



## Dane techniczne

Numer materiałowy	dla	Rodzaj zestyku	Długość kabla L
R412022860	PRA PRE CCI KPZ SSI GPC CVI	elektroniczny PNP	0,3 m

Numer materiałowy	Spadek napięcia U przy I <sub>max</sub>	Prąd zestyku DC, max.
R412022860	≤ 2,5 V	0,1 A

Numer materiałowy	Częstotliwość przyłączalna max.
R412022860	1000 Hz

Numer materiałowy	Wersja
R412022860	odporny na zwarcie Zabezpieczony przed zamianą biegunów

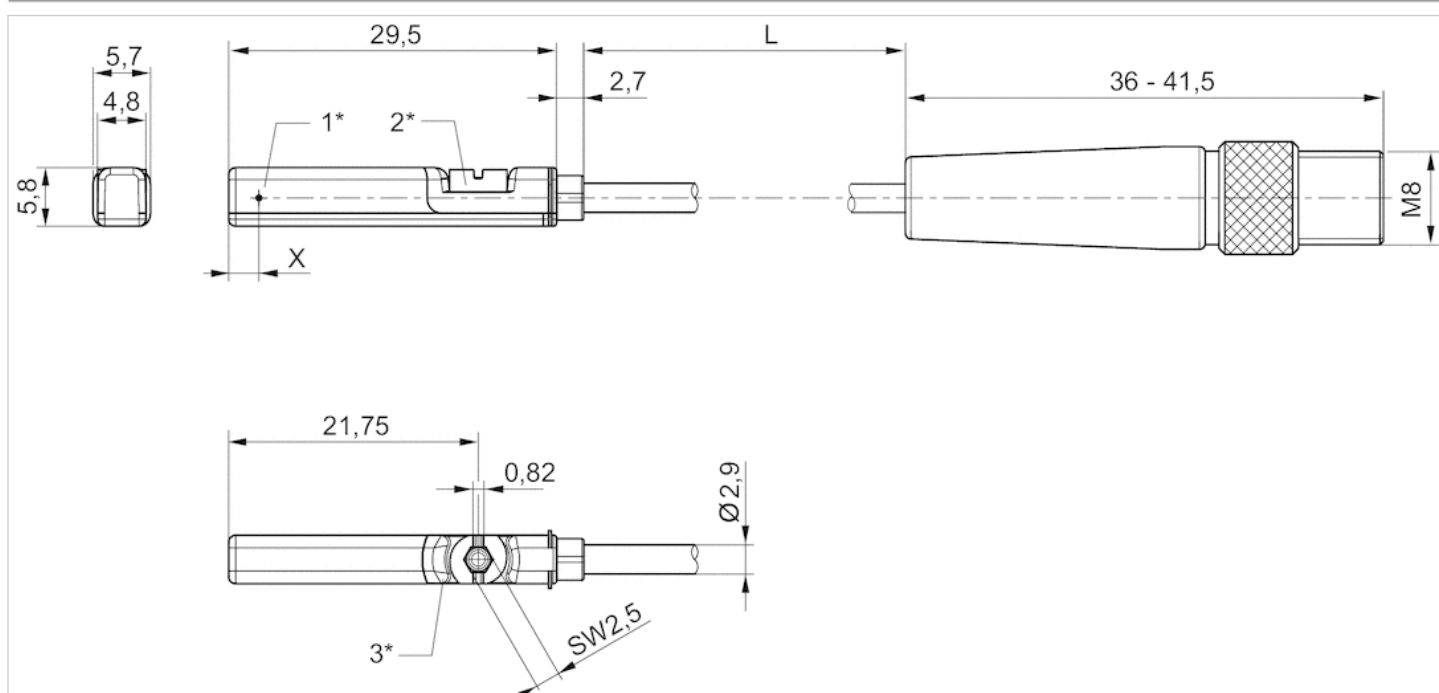
## Informacje Techniczne

### Materiał

Obudowa	Poliamid
Izolacja kabla	Poliuretan
Śruba ustalająca	Stal nierdzewna

## Rozmiary

### Rozmiary



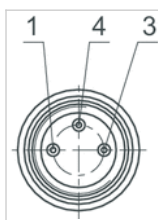
1\* = punkt przełączenia 2\* = śruba ustalająca 3\* = okno LED przezroczyste

L = długość kabla

X = elektroniczny: 11,6 mm, Reed: 8,3 mm

## Funkcje styków

### Funkcje styków



Styk	1	3	4
Funkcje	(+)	(-)	(OUT)

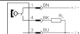


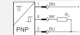
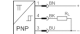
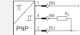
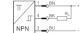
# Czujnik, Seria ST6

- Rowek teowy 6 mm
- z kablem
- Wtyczka, M8, 3-stykowy, ze śrubą radełkową
- Certyfikacja UL
- Reed elektroniczny PNP elektroniczny NPN
- Montaż bezpośredni dla serii PRA PRE CCI KPZ SSI GPC CVI
- Montaż pośredni dla serii TRB, ITS, CCL-IS, MNI, CSL-RD, RPC, ICS-D2, ICM, KHZ, TRR



Certyfikaty	Deklaracja zgodności CE cULus RoHS
Temperatura otoczenia min./max.	-30 ... 80 °C
stopień ochrony	IP65, IP67
Dokładność punktu przełączenia	±0,1 mT
Prąd znamionowy, stan aktywny	30 mA
Prąd spoczynkowy (bez obciążenia)	8 mA
Napięcie robocze DC min. / maks.	10 ... 30 V DC
Napięcie robocze DC min. / maks.	Patrz tabela u dołu
Histereza	≥ 0,2 mT
Logika sterowania	NO (zestyk zwiny)
Moc przyłączalna	Styk kontaktronu 3-styk.: maks. 6 W
Wskaźnik stanu z diodą LED	Żółty
Wytrzymałość na drgania	10 - 55 Hz, 1 mm
Wytrzymałość na uderzenia	30 g / 11 ms

## Dane techniczne

Numer materiałowy		dla	Rodzaj zestyku
R412022873		PRA PRE CCI KPZ SSI GPC CVI	Reed
R412022875		PRA PRE CCI KPZ SSI GPC CVI	Reed
R412022874		PRA PRE CCI KPZ SSI GPC CVI	Reed
R412022859		PRA PRE CCI KPZ SSI GPC CVI	elektroniczny PNP
R412022862		PRA PRE CCI KPZ SSI GPC CVI	elektroniczny PNP
R412022861		PRA PRE CCI KPZ SSI GPC CVI	elektroniczny PNP
R412022852		PRA PRE CCI KPZ SSI GPC CVI	elektroniczny NPN

Numer materiałowy	Izolacja kabla	Długość kabla L	Napięcie robocze DC min. / maks.
R412022873	Poliuretan	0,3 m	10 ... 30 V AC
R412022875	Polichlorek winylu	0,3 m	10 ... 30 V AC
R412022874	Poliuretan	0,5 m	10 ... 30 V AC
R412022859	Poliuretan	0,3 m	-
R412022862	Polichlorek winylu	0,3 m	-
R412022861	Poliuretan	0,5 m	-
R412022852	Poliuretan	0,3 m	-

Numer materiałowy	Spadek napięcia U przy I <sub>max</sub>	Prąd zestyku DC, max.

Numer materiałowy	Spadek napięcia U przy I <sub>max</sub>	Prąd zestyku DC, max.
R412022873	I*Rs	0,3 A
R412022875	I*Rs	0,3 A
R412022874	I*Rs	0,3 A
R412022859	≤ 2,5 V	0,13 A
R412022862	≤ 2,5 V	0,13 A
R412022861	≤ 2,5 V	0,13 A
R412022852	≤ 2,5 V	0,13 A

Numer materiałowy	Prąd zestyku AC, max.	Częstotliwość przyłączalna max.
R412022873	0,5 A	400 Hz
R412022875	0,5 A	400 Hz
R412022874	0,5 A	400 Hz
R412022859	-	1000 Hz
R412022862	-	1000 Hz
R412022861	-	1000 Hz
R412022852	-	1000 Hz

Numer materiałowy	prąd roboczy niełączony	prąd roboczy łączony
R412022873	-	-
R412022875	-	-
R412022874	-	-
R412022859	8 mA	30 mA
R412022862	8 mA	30 mA
R412022861	8 mA	30 mA
R412022852	8 mA	30 mA

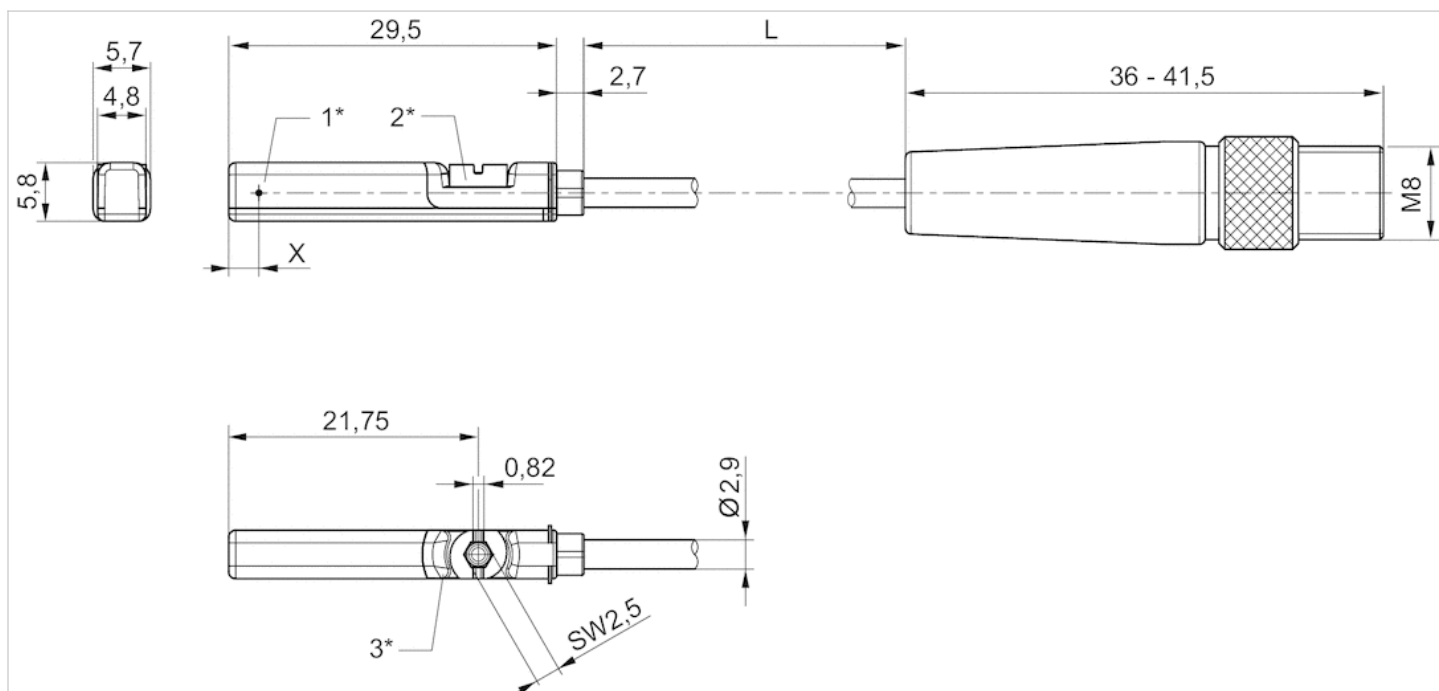
Numer materiałowy	Wersja
R412022873	Zabezpieczony przed zamianą biegunów
R412022875	Zabezpieczony przed zamianą biegunów
R412022874	Zabezpieczony przed zamianą biegunów
R412022859	odporny na zwarcie Zabezpieczony przed zamianą biegunów
R412022862	odporny na zwarcie Zabezpieczony przed zamianą biegunów
R412022861	odporny na zwarcie Zabezpieczony przed zamianą biegunów
R412022852	odporny na zwarcie Zabezpieczony przed zamianą biegunów

## Informacje Techniczne

Materiał	
Obudowa	Poliamid
Izolacja kabla	Poliuretan Polichlorek winylu
Śruba ustalająca	Stal nierdzewna

## Rozmiary

## Rozmiary



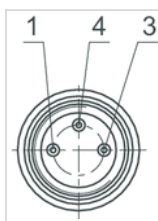
1\* = punkt przełączenia 2\* = śruba ustalająca 3\* = okno LED przezroczyste

L = długość kabla

X = elektroniczny: 11,6 mm, Reed: 8,3 mm

## Funkcje styków

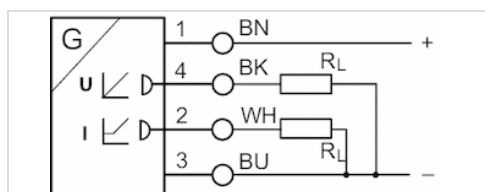
## Funkcje styków



Styk	1	3	4
Funkcje	(+)	(-)	(OUT)

## Czujniki, Seria SM6

- wpust 6 mm
- z kablem
- bez końcówki żyły ocynowany, 4-stykowy
- z czujnikiem pomiaru przesunięcia, zakres pomiaru 32 ... 256 mm
- Analogowy
- Montaż bezpośredni dla serii PRA PRE CCI KPZ SSI GPC CVI
- Montaż pośredni dla serii TRB, ITS, 167, MNI, ICM, TRR



Certyfikaty	cULus
Temperatura otoczenia min./max.	-20 ... 70 °C
stopień ochrony	IP67
sygnał wyjściowy	0 - 10 V DC, 4 - 20 mA
Prąd spoczynkowy (bez obciążenia)	25 mA
rezystor obciążający max.	500 Ω
Tętnienie resztkowe	≤ 10 %
częstotliwość odczytu	1 ms
Rozdzielczość maks. zakres pomiaru	0,05 mm
Dokładność powtarzania maks. zakres pomiaru	0,1 mm
Odchyłka liniowości	0,3 mm
Szybkość sprawdzania	3 m/s
Wskazanie	LED
Wskaźnik stanu z diodą LED	Żółty
Wytrzymałość na drgania	10 - 55 Hz, 1 mm
Wytrzymałość na uderzenia	30 g / 11 ms

### Dane techniczne

Numer materiałowy	dla	Rodzaj zestyku	Długość kabla L
R412010141	PRA PRE CCI KPZ SSI GPC CVI	Analogowy	2 m
R412010143	PRA PRE CCI KPZ SSI GPC CVI	Analogowy	2 m
R412010262	PRA PRE CCI KPZ SSI GPC CVI	Analogowy	2 m
R412010264	PRA PRE CCI KPZ SSI GPC CVI	Analogowy	2 m
R412010411	PRA PRE CCI KPZ SSI GPC CVI	Analogowy	2 m
R412010413	PRA PRE CCI KPZ SSI GPC CVI	Analogowy	2 m
R412010415	PRA PRE CCI KPZ SSI GPC CVI	Analogowy	2 m
R412010417	PRA PRE CCI KPZ SSI GPC CVI	Analogowy	2 m

Numer materiałowy	maks. zakres pomiaru	długość łączna Czujnik A
R412010141	32 mm	45 mm
R412010143	64 mm	77 mm
R412010262	96 mm	109 mm
R412010264	128 mm	141 mm
R412010411	160 mm	173 mm
R412010413	192 mm	205 mm

Numer materiałowy	maks. zakres pomiaru	długość łączna Czujnik A
R412010415	224 mm	237 mm
R412010417	256 mm	269 mm

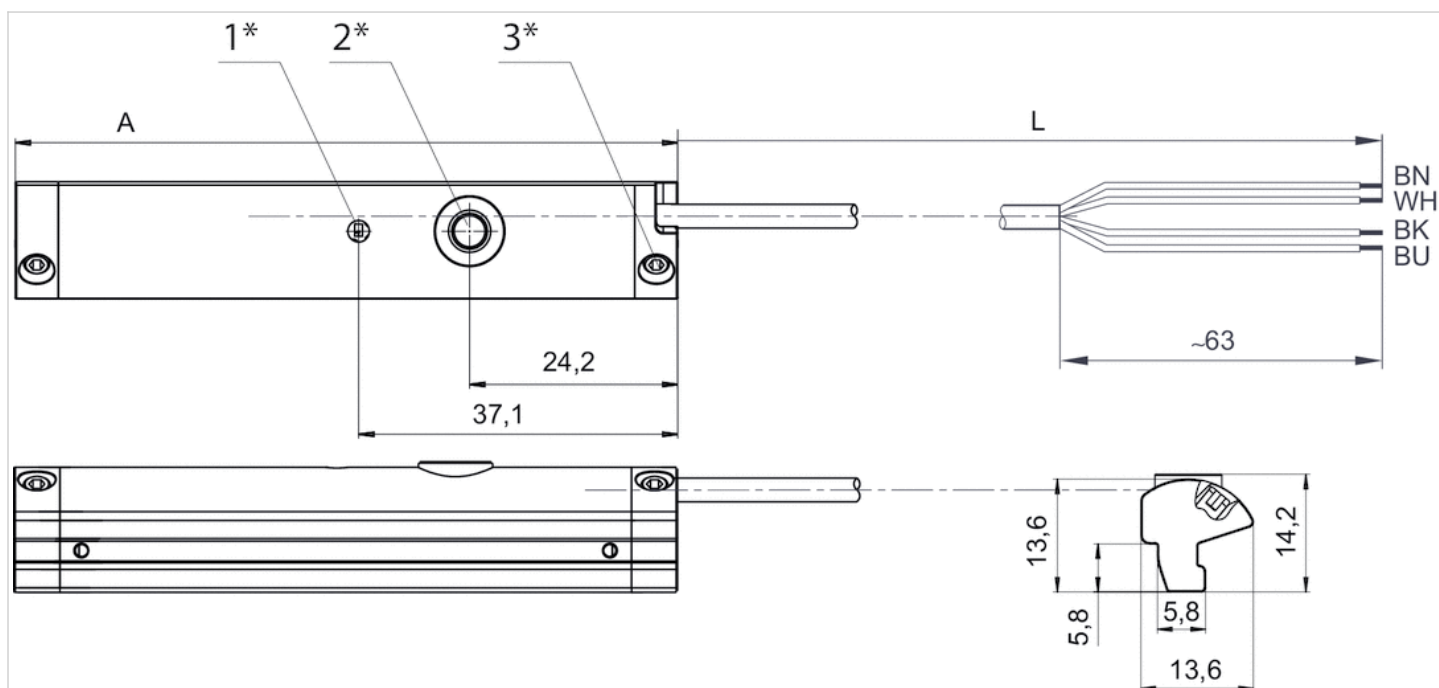
Numer materiałowy	Wersja
R412010141	odporny na zwarcie Zabezpieczony przed zamianą biegunów bezpiecznik przeciwprzeciążeniowy
R412010143	odporny na zwarcie Zabezpieczony przed zamianą biegunów bezpiecznik przeciwprzeciążeniowy
R412010262	odporny na zwarcie Zabezpieczony przed zamianą biegunów bezpiecznik przeciwprzeciążeniowy
R412010264	odporny na zwarcie Zabezpieczony przed zamianą biegunów bezpiecznik przeciwprzeciążeniowy
R412010411	odporny na zwarcie Zabezpieczony przed zamianą biegunów bezpiecznik przeciwprzeciążeniowy
R412010413	odporny na zwarcie Zabezpieczony przed zamianą biegunów bezpiecznik przeciwprzeciążeniowy
R412010415	odporny na zwarcie Zabezpieczony przed zamianą biegunów bezpiecznik przeciwprzeciążeniowy
R412010417	odporny na zwarcie Zabezpieczony przed zamianą biegunów bezpiecznik przeciwprzeciążeniowy

## Informacje Techniczne

Materiał	
Obudowa	Poliamid, wzmocniony włóknem szklanym
Izolacja kabla	Poliuretan

## Rozmiary

### Rozmiary



1\* = LED 2\* = przycisk uczenia 3\* = kołek gwintowany M3x11

L = długość kabla

(1) BN=brązowy

(2) WH=biały

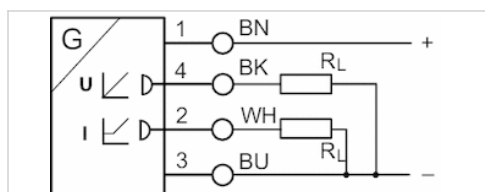
(3) BU=niebieski



(4) BK=czarny  
A = długość czujnika

## Czujniki, Seria SM6

- wpust 6 mm
- z kablem
- bez końcówki żyły ocynowany, 4-stykowy
- z czujnikiem pomiaru przesunięcia, zakres pomiaru 32 ... 256 mm
- Analogowy
- Montaż bezpośredni dla serii PRA PRE CCI KPZ SSI GPC CVI
- Montaż pośredni dla serii TRB, ITS, 167, MNI, ICM, TRR



Certyfikaty	cULus
Temperatura otoczenia min./max.	-20 ... 70 °C
stopień ochrony	IP67
sygnał wyjściowy	0 - 10 V DC, 4 - 20 mA
Prąd spoczynkowy (bez obciążenia)	25 mA
rezystor obciążający max.	500 Ω
Tętnienie resztkowe	≤ 10 %
częstotliwość odczytu	1 ms
Rozdzielczość maks. zakres pomiaru	0,05 mm
Dokładność powtarzania maks. zakres pomiaru	0,1 mm
Odchyłka liniowości	0,3 mm
Szybkość sprawdzania	3 m/s
Wskaźnik	LED
Wskaźnik stanu z diodą LED	Żółty
Wytrzymałość na drgania	10 - 55 Hz, 1 mm
Wytrzymałość na uderzenia	30 g / 11 ms

### Dane techniczne

Numer materiałowy	dla	Rodzaj zestyku	Długość kabla L
R412010141	PRA PRE CCI KPZ SSI GPC CVI	Analogowy	2 m
R412010143	PRA PRE CCI KPZ SSI GPC CVI	Analogowy	2 m
R412010262	PRA PRE CCI KPZ SSI GPC CVI	Analogowy	2 m
R412010264	PRA PRE CCI KPZ SSI GPC CVI	Analogowy	2 m
R412010411	PRA PRE CCI KPZ SSI GPC CVI	Analogowy	2 m
R412010413	PRA PRE CCI KPZ SSI GPC CVI	Analogowy	2 m
R412010415	PRA PRE CCI KPZ SSI GPC CVI	Analogowy	2 m
R412010417	PRA PRE CCI KPZ SSI GPC CVI	Analogowy	2 m

Numer materiałowy	maks. zakres pomiaru	długość łączna Czujnik A
R412010141	32 mm	45 mm
R412010143	64 mm	77 mm
R412010262	96 mm	109 mm
R412010264	128 mm	141 mm
R412010411	160 mm	173 mm
R412010413	192 mm	205 mm

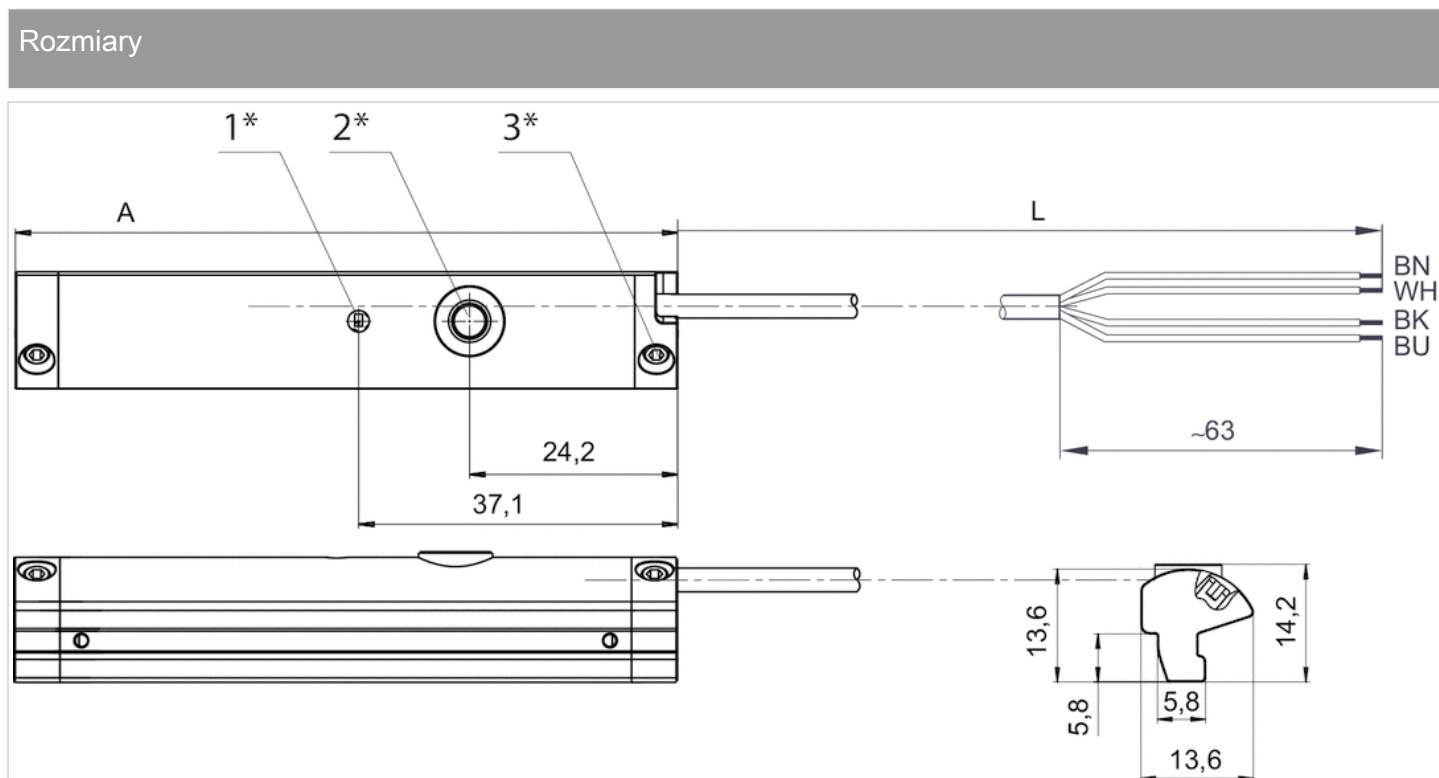
Numer materiałowy	maks. zakres pomiaru	długość łączna Czujnik A
R412010415	224 mm	237 mm
R412010417	256 mm	269 mm

Numer materiałowy	Wersja
R412010141	odporny na zwarcie Zabezpieczony przed zamianą biegunów bezpiecznik przeciwprzeciążeniowy
R412010143	odporny na zwarcie Zabezpieczony przed zamianą biegunów bezpiecznik przeciwprzeciążeniowy
R412010262	odporny na zwarcie Zabezpieczony przed zamianą biegunów bezpiecznik przeciwprzeciążeniowy
R412010264	odporny na zwarcie Zabezpieczony przed zamianą biegunów bezpiecznik przeciwprzeciążeniowy
R412010411	odporny na zwarcie Zabezpieczony przed zamianą biegunów bezpiecznik przeciwprzeciążeniowy
R412010413	odporny na zwarcie Zabezpieczony przed zamianą biegunów bezpiecznik przeciwprzeciążeniowy
R412010415	odporny na zwarcie Zabezpieczony przed zamianą biegunów bezpiecznik przeciwprzeciążeniowy
R412010417	odporny na zwarcie Zabezpieczony przed zamianą biegunów bezpiecznik przeciwprzeciążeniowy

## Informacje Techniczne

Materiał	
Obudowa	Poliamid, wzmocniony włóknem szklanym
Izolacja kabla	Poliuretan

## Rozmiary



1\* = LED 2\* = przycisk uczenia 3\* = kołek gwintowany M3x11

L = długość kabla

(1) BN=brązowy

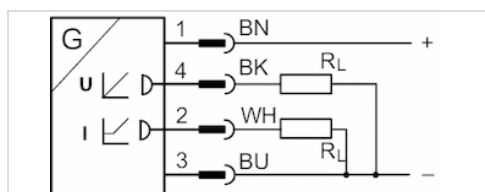
(2) WH=biały

(3) BU=niebieski

(4) BK=czarny  
A = długość czujnika

## Czujniki, Seria SM6

- wpust 6 mm
- z kablem
- Wtyczka, M8x1, 4-stykowy, ze śrubą radełkową
- z czujnikiem pomiaru przesunięcia, zakres pomiaru 32 ... 256 mm
- Analogowy
- Montaż bezpośredni dla serii PRA PRE CCI KPZ SSI GPC CVI
- Montaż pośredni dla serii TRB, ITS, 167, MNI, ICM, TRR



Certyfikaty	cULus
Temperatura otoczenia min./max.	-20 ... 70 °C
stopień ochrony	IP67
sygnał wyjściowy	0 - 10 V DC, 4 - 20 mA
Prąd spoczynkowy (bez obciążenia)	25 mA
Napięcie robocze DC min. / maks.	15 ... 30 V DC
częstotliwość odczytu	1 ms
Rozdzielczość maks. zakres pomiaru	0,05 mm
Dokładność powtarzania maks. zakres pomiaru	0,1 mm
Odchyłka liniowości	0,3 mm
Szybkość sprawdzania	3 m/s
Wskazanie	LED
Wskaźnik stanu z diodą LED	Żółty
Wytrzymałość na drgania	10 - 55 Hz, 1 mm
Wytrzymałość na uderzenia	30 g / 11 ms

### Dane techniczne

Numer materiałowy	dla	Rodzaj zestawu	Długość kabla L
R412010142	PRA PRE CCI KPZ SSI GPC CVI	Analogowy	0,3 m
R412010144	PRA PRE CCI KPZ SSI GPC CVI	Analogowy	0,3 m
R412010263	PRA PRE CCI KPZ SSI GPC CVI	Analogowy	0,3 m
R412010265	PRA PRE CCI KPZ SSI GPC CVI	Analogowy	0,3 m
R412010410	PRA PRE CCI KPZ SSI GPC CVI	Analogowy	0,3 m
R412010412	PRA PRE CCI KPZ SSI GPC CVI	Analogowy	0,3 m
R412010414	PRA PRE CCI KPZ SSI GPC CVI	Analogowy	0,3 m
R412010416	PRA PRE CCI KPZ SSI GPC CVI	Analogowy	0,3 m

Numer materiałowy	maks. zakres pomiaru	długość łączna Czujnik A
R412010142	32 mm	45 mm
R412010144	64 mm	77 mm
R412010263	96 mm	109 mm
R412010265	128 mm	141 mm
R412010410	160 mm	173 mm
R412010412	192 mm	205 mm

Numer materiałowy	maks. zakres pomiaru	długość łączna Czujnik A
R412010414	224 mm	237 mm
R412010416	256 mm	269 mm

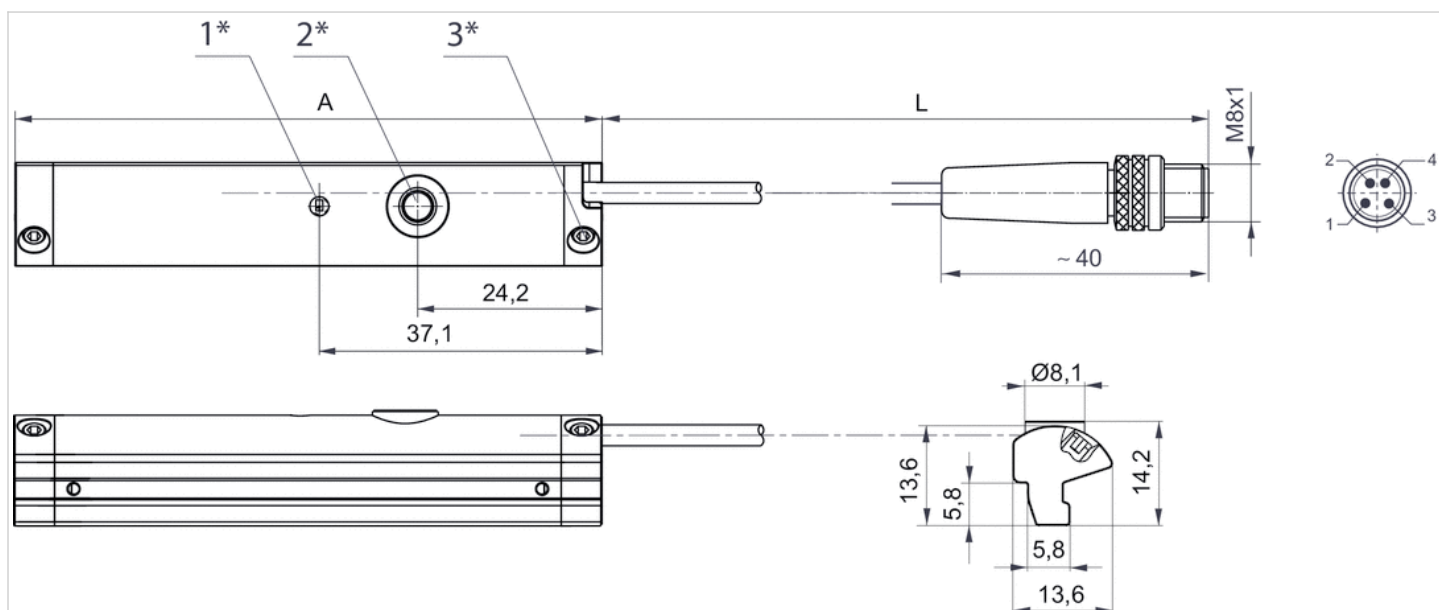
Numer materiałowy	Wersja
R412010142	odporny na zwarcie Zabezpieczony przed zamianą biegunów bezpiecznik przeciwprzeciążeniowy
R412010144	odporny na zwarcie Zabezpieczony przed zamianą biegunów bezpiecznik przeciwprzeciążeniowy
R412010263	odporny na zwarcie Zabezpieczony przed zamianą biegunów bezpiecznik przeciwprzeciążeniowy
R412010265	odporny na zwarcie Zabezpieczony przed zamianą biegunów bezpiecznik przeciwprzeciążeniowy
R412010410	odporny na zwarcie Zabezpieczony przed zamianą biegunów bezpiecznik przeciwprzeciążeniowy
R412010412	odporny na zwarcie Zabezpieczony przed zamianą biegunów bezpiecznik przeciwprzeciążeniowy
R412010414	odporny na zwarcie Zabezpieczony przed zamianą biegunów bezpiecznik przeciwprzeciążeniowy
R412010416	odporny na zwarcie Zabezpieczony przed zamianą biegunów bezpiecznik przeciwprzeciążeniowy

## Informacje Techniczne

Materiał	
Obudowa	Poliamid, wzmocniony włóknem szklanym
Izolacja kabla	Poliuretan

## Rozmiary

Rozmiary
----------



1\* = LED 2\* = przycisk uczenia 3\* = kołek gwintowany M3x11

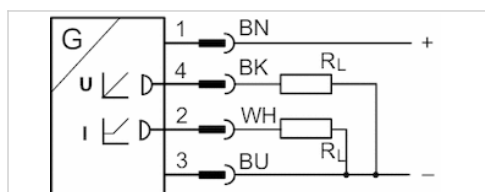
L = długość kabla

funkcje styków 1 = (+), 2 = (OUT 1) 3 = (GND), 4 = (OUT 2), EN 60947-5-7

A = długość czujnika

## Czujniki, Seria SM6

- wpust 6 mm
- z kablem
- Wtyczka, M8x1, 4-stykowy, ze śrubą radełkową
- z czujnikiem pomiaru przesunięcia, zakres pomiaru 32 ... 256 mm
- Analogowy
- Montaż bezpośredni dla serii PRA PRE CCI KPZ SSI GPC CVI
- Montaż pośredni dla serii TRB, ITS, 167, MNI, ICM, TRR



Certyfikaty	cULus
Temperatura otoczenia min./max.	-20 ... 70 °C
stopień ochrony	IP67
sygnał wyjściowy	0 - 10 V DC, 4 - 20 mA
Prąd spoczynkowy (bez obciążenia)	25 mA
Napięcie robocze DC min. / maks.	15 ... 30 V DC
częstotliwość odczytu	1 ms
Rozdzielczość maks. zakres pomiaru	0,05 mm
Dokładność powtarzania maks. zakres pomiaru	0,1 mm
Odchyłka liniowości	0,3 mm
Szybkość sprawdzania	3 m/s
Wskazanie	LED
Wskaźnik stanu z diodą LED	Żółty
Wytrzymałość na drgania	10 - 55 Hz, 1 mm
Wytrzymałość na uderzenia	30 g / 11 ms

### Dane techniczne

Numer materiałowy	dla	Rodzaj zestawu	Długość kabla L
R412010142	PRA PRE CCI KPZ SSI GPC CVI	Analogowy	0,3 m
R412010144	PRA PRE CCI KPZ SSI GPC CVI	Analogowy	0,3 m
R412010263	PRA PRE CCI KPZ SSI GPC CVI	Analogowy	0,3 m
R412010265	PRA PRE CCI KPZ SSI GPC CVI	Analogowy	0,3 m
R412010410	PRA PRE CCI KPZ SSI GPC CVI	Analogowy	0,3 m
R412010412	PRA PRE CCI KPZ SSI GPC CVI	Analogowy	0,3 m
R412010414	PRA PRE CCI KPZ SSI GPC CVI	Analogowy	0,3 m
R412010416	PRA PRE CCI KPZ SSI GPC CVI	Analogowy	0,3 m

Numer materiałowy	maks. zakres pomiaru	długość łączna Czujnik A
R412010142	32 mm	45 mm
R412010144	64 mm	77 mm
R412010263	96 mm	109 mm
R412010265	128 mm	141 mm
R412010410	160 mm	173 mm
R412010412	192 mm	205 mm

Numer materiałowy	maks. zakres pomiaru	długość łączna Czujnik A
R412010414	224 mm	237 mm
R412010416	256 mm	269 mm

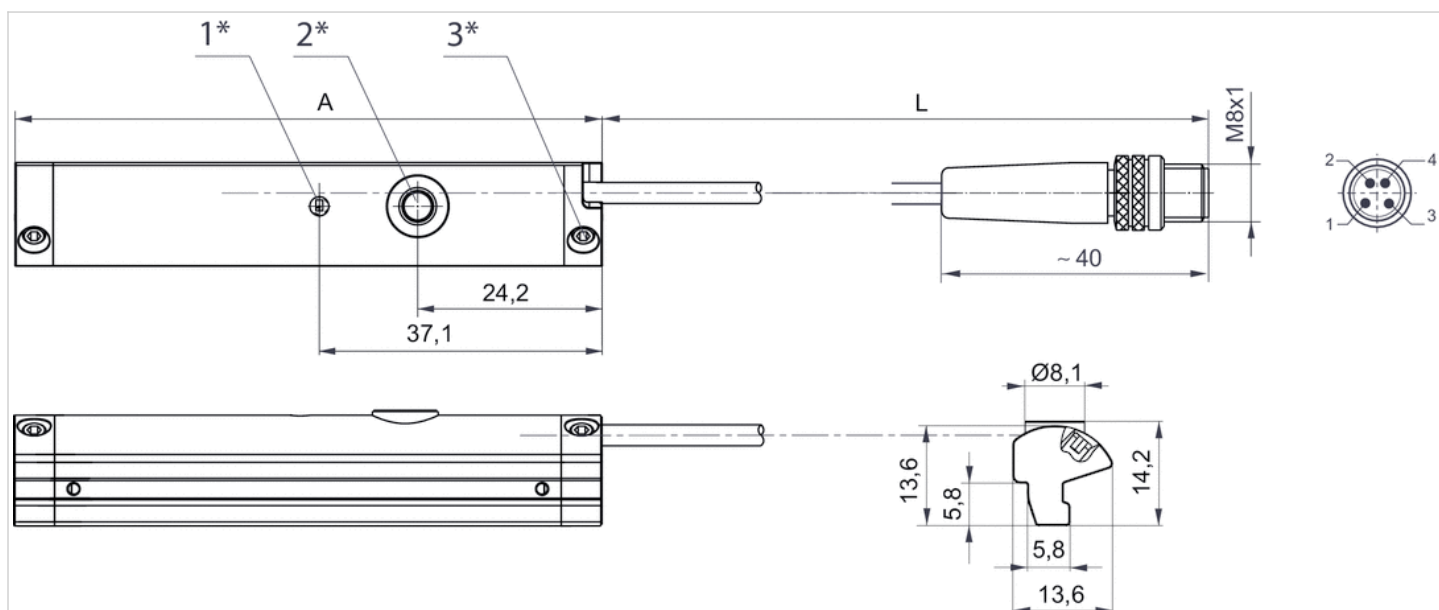
Numer materiałowy	Wersja
R412010142	odporny na zwarcie Zabezpieczony przed zamianą biegunów bezpiecznik przeciwprzeciążeniowy
R412010144	odporny na zwarcie Zabezpieczony przed zamianą biegunów bezpiecznik przeciwprzeciążeniowy
R412010263	odporny na zwarcie Zabezpieczony przed zamianą biegunów bezpiecznik przeciwprzeciążeniowy
R412010265	odporny na zwarcie Zabezpieczony przed zamianą biegunów bezpiecznik przeciwprzeciążeniowy
R412010410	odporny na zwarcie Zabezpieczony przed zamianą biegunów bezpiecznik przeciwprzeciążeniowy
R412010412	odporny na zwarcie Zabezpieczony przed zamianą biegunów bezpiecznik przeciwprzeciążeniowy
R412010414	odporny na zwarcie Zabezpieczony przed zamianą biegunów bezpiecznik przeciwprzeciążeniowy
R412010416	odporny na zwarcie Zabezpieczony przed zamianą biegunów bezpiecznik przeciwprzeciążeniowy

## Informacje Techniczne

Materiał	
Obudowa	Poliamid, wzmocniony włóknem szklanym
Izolacja kabla	Poliuretan

## Rozmiary

Rozmiary
----------



1\* = LED 2\* = przycisk uczenia 3\* = kołek gwintowany M3x11

L = długość kabla

funkcje styków 1 = (+), 2 = (OUT 1) 3 = (GND), 4 = (OUT 2), EN 60947-5-7

A = długość czujnika



## Czujnik, Seria SN2

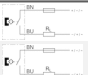
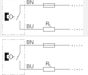


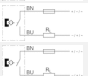
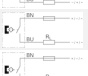
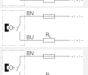


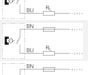

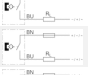
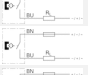
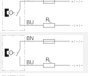
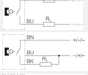

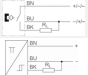



- z kablem
- bez końcówki żyły ocynowany, 2-stykowy bez końcówki żyły ocynowany, 3-stykowy
- Żarowytrzymały
- Reed elektroniczny PNP
- Montaż pośredni dla serii TRB, PRA, ITS, MNI, CSL-RD, ICM, RPC, TRR, FLT, CVI



Temperatura otoczenia min./max.  
 stopień ochrony  
 Dokładność punktu przełączenia  
 Prąd znamionowy, stan aktywny  
 Prąd spoczynkowy (bez obciążenia)  
 Napięcie robocze DC min. / maks.  
 Napięcie robocze DC min. / maks.  
 Wskaźnik stanu z diodą LED

Patrz tabela u dołu  
 IP67  
 $\pm 0,1$  mT  
 15 mA  
 10 mA  
 Patrz tabela u dołu  
 Patrz tabela u dołu  
 Patrz tabela u dołu

## Dane techniczne

Numer materiałowy		Rodzaj zestyku	Izolacja kabla
0830100315		Reed	Polichlorek winylu
0830100365		Reed	Polichlorek winylu
0830100368		Reed	Polichlorek winylu
0830100370		Reed	Poliuretan
0830100316		Reed	-
0830100373		Reed	-
0830100367		Reed	Poliuretan
0830100317		Reed	elastomer termoplastyczny
0830100366		Reed	Polichlorek winylu
0830100369		Reed	Polichlorek winylu
0830100327		Reed	Polichlorek winylu
0830100325		Reed	Polichlorek winylu
0830100326		Reed	elastomer termoplastyczny
R412004848		Reed	Polichlorek winylu
0830100371		Reed	Polichlorek winylu
0830100372		Reed	Polichlorek winylu
0830100375		elektroniczny PNP	Polichlorek winylu
0830100378		elektroniczny PNP	elastomer termoplastyczny
0830100377		elektroniczny PNP	Poliuretan
0830100376		elektroniczny PNP	Polichlorek winylu

Numer materiałowy	Długość kabla L	Napięcie robocze DC min. / maks.
0830100315	3 m	0 ... 60 V DC
0830100365	3 m	12 ... 60 V DC
0830100368	3 m	12 ... 60 V DC
0830100370	3 m	12 ... 60 V DC
0830100316	3 m	0 ... 60 V DC
0830100373	3 m	0 ... 60 V DC
0830100367	3 m	12 ... 60 V DC
0830100317	3 m	12 ... 60 V DC
0830100366	5 m	12 ... 60 V DC
0830100369	5 m	12 ... 60 V DC
0830100327	7 m	12 ... 60 V DC
0830100325	10 m	12 ... 60 V DC
0830100326	11 m	12 ... 60 V DC
R412004848	20 m	12 ... 60 V DC
0830100371	3 m	12 ... 42 V DC
0830100372	5 m	12 ... 42 V DC
0830100375	3 m	10 ... 30 V DC
0830100378	3 m	10 ... 30 V DC
0830100377	3 m	10 ... 30 V DC
0830100376	5 m	10 ... 30 V DC

Numer materiałowy	Napięcie robocze DC min. / maks.	Spadek napięcia U przy I <sub>max</sub>
0830100315	0 ... 240 V AC	Rs*I <sub>max</sub> .
0830100365	12 ... 240 V AC	2,1 V + I*Rs
0830100368	12 ... 240 V AC	2,1 V + I*Rs
0830100370	12 ... 240 V AC	2,1 V + I*Rs
0830100316	0 ... 240 V AC	Rs*I <sub>max</sub> .
0830100373	0 ... 240 V AC	Rs*I <sub>max</sub> .
0830100367	12 ... 240 V AC	2,1 V + I*Rs
0830100317	12 ... 240 V AC	2,1 V + I*Rs
0830100366	12 ... 240 V AC	2,1 V + I*Rs
0830100369	12 ... 240 V AC	2,1 V + I*Rs
0830100327	12 ... 240 V AC	2,1 V + I*Rs
0830100325	12 ... 240 V AC	2,1 V + I*Rs
0830100326	12 ... 240 V AC	2,1 V + I*Rs
R412004848	12 ... 240 V AC	2,1 V + I*Rs
0830100371	12 ... 42 V AC	I*Rs
0830100372	12 ... 42 V AC	I*Rs
0830100375	10 ... 30 V AC	≤ 2,0 V
0830100378	-	2,1 V + I*Rs
0830100377	10 ... 30 V AC	≤ 2,0 V
0830100376	10 ... 30 V AC	≤ 2,0 V

Numer materiałowy	Prąd zestyku DC, max.	Prąd zestyku AC, max.
0830100315	0,13 A	0,13 A
0830100365	0,13 A	0,13 A
0830100368	0,3 A	0,5 A
0830100370	0,3 A	0,5 A
0830100316	0,13 A	-
0830100373	0,13 A	-
0830100367	0,13 A	0,13 A
0830100317	0,12 A	0,12 A
0830100366	0,13 A	0,13 A
0830100369	0,3 A	0,5 A
0830100327	0,3 A	0,5 A
0830100325	0,13 A	0,13 A
0830100326	0,12 A	0,12 A
R412004848	0,13 A	0,13 A
0830100371	0,13 A	0,13 A
0830100372	0,13 A	0,13 A
0830100375	0,13 A	-
0830100378	0,12 A	-
0830100377	0,13 A	-
0830100376	0,13 A	-

Numer materiałowy	Temperatura otoczenia min./max.	Moc przyłączalna
0830100315	-20 ... 80 °C	10 W / 10 VA

Numer materiałowy	Temperatura otoczenia min./max.	Moc przyłączalna
0830100365	-20 ... 80 °C	10 W / 10 VA
0830100368	-20 ... 80 °C	10 W / 10 VA
0830100370	-20 ... 80 °C	10 W / 10 VA
0830100316	-20 ... 80 °C	10 W / 10 VA
0830100373	-20 ... 80 °C	10 W / 10 VA
0830100367	-20 ... 80 °C	10 W / 10 VA
0830100317	-20 ... 120 °C	10 W / 10 VA
0830100366	-20 ... 80 °C	10 W / 10 VA
0830100369	-20 ... 80 °C	10 W / 10 VA
0830100327	-20 ... 80 °C	10 W / 10 VA
0830100325	-20 ... 80 °C	10 W / 10 VA
0830100326	-20 ... 120 °C	10 W / 10 VA
R412004848	-20 ... 80 °C	10 W / 10 VA
0830100371	-20 ... 80 °C	5,5 W / 5,5 VA
0830100372	-20 ... 80 °C	5,5 W / 5,5 VA
0830100375	-10 ... 70 °C	-
0830100378	-20 ... 120 °C	10 W / 10 VA
0830100377	-10 ... 70 °C	-
0830100376	-10 ... 70 °C	-

Numer materiałowy	Opornik zabezpieczający dla łącznika typu Reed	Wytrzymałość na drgania
0830100315	27 Ω	-
0830100365	27 Ω	30 g (50 - 1000 Hz)
0830100368	1,3 Ω	30 g (50 - 1000 Hz)
0830100370	1,3 Ω	30 g (50 - 1000 Hz)
0830100316	1,3 Ω	-
0830100373	100 Ω	-
0830100367	27 Ω	30 g (50 - 1000 Hz)
0830100317	27 Ω	30 g (50 - 1000 Hz)
0830100366	27 Ω	30 g (50 - 1000 Hz)
0830100369	1,3 Ω	30 g (50 - 1000 Hz)
0830100327	1,3 Ω	30 g (50 - 1000 Hz)
0830100325	27 Ω	30 g (50 - 1000 Hz)
0830100326	27 Ω	30 g (50 - 1000 Hz)
R412004848	27 Ω	30 g (50 - 1000 Hz)
0830100371	27 Ω	30 g (50 - 1000 Hz)
0830100372	27 Ω	30 g (50 - 1000 Hz)
0830100375	-	-
0830100378	27 Ω	30 g (50 - 1000 Hz)
0830100377	-	-
0830100376	-	-

Numer materiałowy	Wytrzymałość na uderzenia	Częstotliwość przyłączalna max.
0830100315	-	300 Hz
0830100365	50 g / 11 ms	-

Numer materiałowy	Wytrzymałość na uderzenia	Częstotliwość przyłączalna max.
0830100368	50 g / 11 ms	-
0830100370	50 g / 11 ms	-
0830100316	-	300 Hz
0830100373	-	300 Hz
0830100367	50 g / 11 ms	-
0830100317	100 g / 11 ms	-
0830100366	50 g / 11 ms	-
0830100369	50 g / 11 ms	-
0830100327	50 g / 11 ms	-
0830100325	50 g / 11 ms	-
0830100326	100 g / 11 ms	-
R412004848	50 g / 11 ms	-
0830100371	100 g / 11 ms	-
0830100372	100 g / 11 ms	-
0830100375	-	2000 Hz
0830100378	100 g / 11 ms	-
0830100377	-	2000 Hz
0830100376	-	2000 Hz

Numer materiałowy	prąd roboczy niełączony	prąd roboczy łączony	Materiał Obudowa
0830100315	-	-	Poliamid
0830100365	-	-	Poliamid
0830100368	-	-	Poliamid
0830100370	-	-	Poliamid
0830100316	-	-	Poliamid
0830100373	-	-	Poliamid
0830100367	-	-	Poliamid
0830100317	-	-	Poliamid
0830100366	-	-	Poliamid
0830100369	-	-	Poliamid
0830100327	-	-	Poliamid
0830100325	-	-	Poliamid
0830100326	-	-	Poliamid
R412004848	-	-	żywica epoksydowa
0830100371	-	-	Poliamid
0830100372	-	-	Poliamid
0830100375	10 mA	15 mA	Poliamid
0830100378	-	-	Poliamid
0830100377	10 mA	15 mA	Poliamid
0830100376	10 mA	15 mA	Poliamid

1) bez końcówki żyły ocynowanej, 2-stykowy

2) bez końcówki żyły ocynowanej, 3-stykowy

## Informacje Techniczne

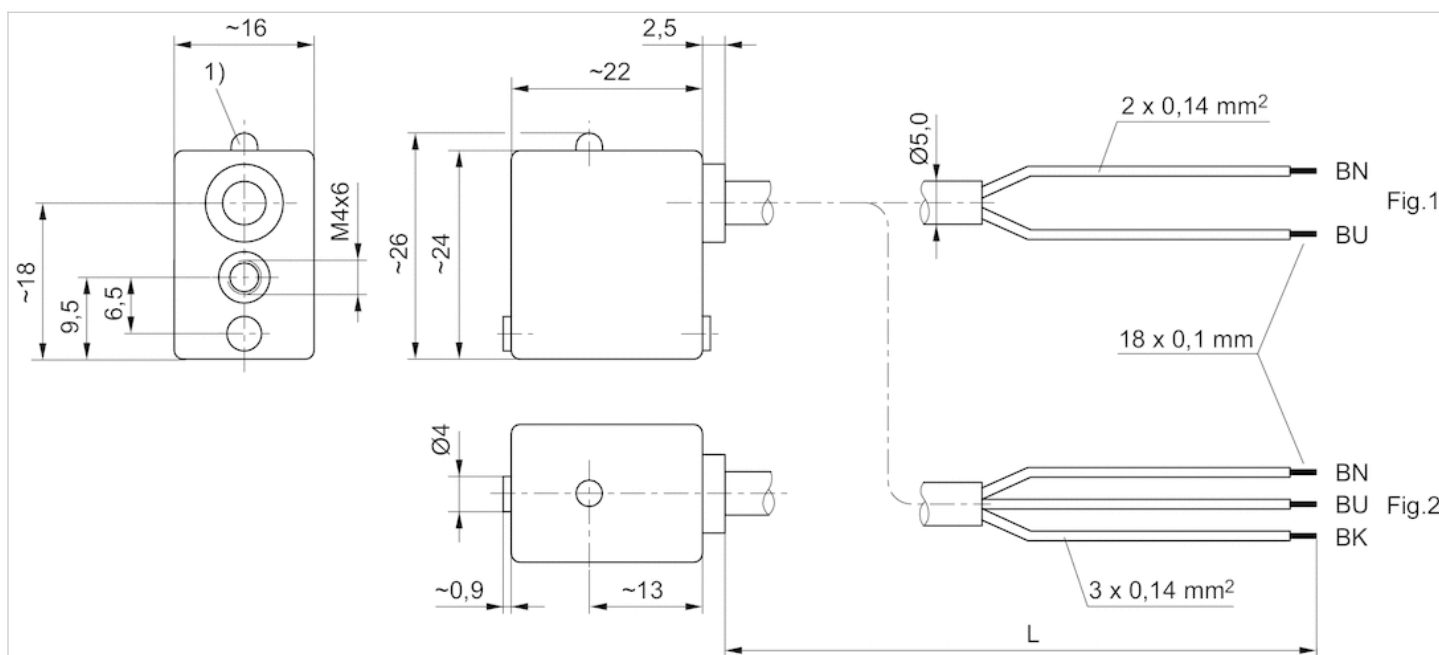
W przypadku stosowania czujników kontaktronowych zalecamy używanie urządzenia zabezpieczającego przed zwarcieniem (SCPD).

## Informacje Techniczne

Materiał	
Obudowa	Poliamid żywica epoksydowa
Izolacja kabla	Polichlorek winylu Poliuretan elastomer termoplastyczny

## Rozmiary

### Rozmiary



1) LED

L = długość kabla

BN = brązowy, BK = czarny, BU = niebieski

## Czujnik, Seria SN2

- Wtyczka, M8, 2-stykowy Wtyczka, M8, 3-stykowy Wtyczka, M8, 4-stykowy
- Reed 2-przewodowy Reed 3-przewodowy Reed 3-przewodowy, z przedłużeniem impulsu Reed 4-przewodowy elektroniczny PNP
- O przedłużonym impulsie
- O przedłużonym impulsie
- Reed elektroniczny PNP
- Montaż pośredni dla serii TRB, PRA, ITS, MNI, CSL-RD, ICM, RPC, TRR, FLT, CVI



Temperatura otoczenia min./max.

stopień ochrony

Dokładność punktu przełączenia

Prąd znamionowy, stan aktywny

Prąd spoczynkowy (bez obciążenia)

Napięcie robocze DC min. / maks.

Napięcie robocze DC min. / maks.

Wskaźnik stanu z diodą LED

Patrz tabela u dołu

IP67

$\pm 0,1$  mT

15 mA

10 mA

Patrz tabela u dołu

Patrz tabela u dołu

Patrz tabela u dołu

## Dane techniczne

Numer materiałowy		Rodzaj zestyku	Napięcie robocze DC min. / maks.
0830100465		Reed	12 ... 36 V DC
0830100468		Reed	12 ... 36 V DC
R412004299		Reed	12 ... 36 V DC
0830100466		Reed	12 ... 36 V DC
0830100469		Reed	12 ... 36 V DC
R412004820		Reed	12 ... 36 V DC
0830100472		Reed	12 ... 36 V DC
0830100467		Reed	12 ... 36 V DC
0830100480		elektroniczny PNP	10 ... 30 V DC
R412004800		elektroniczny PNP	10 ... 30 V DC

Numer materiałowy	Napięcie robocze DC min. / maks.	Spadek napięcia U przy I <sub>max</sub>
0830100465	12 ... 30 V AC	2,1 V + I*Rs
0830100468	12 ... 30 V AC	2,1 V + I*Rs
R412004299	12 ... 30 V AC	2,1 V + I*Rs
0830100466	12 ... 30 V AC	2,1 V + I*Rs
0830100469	12 ... 30 V AC	≤ 0,5 V
R412004820	12 ... 30 V AC	I*Rs
0830100472	12 ... 30 V AC	≤ 1,5 V
0830100467	12 ... 30 V AC	≤ 3,5 V
0830100480	12 ... 30 V AC	≤ 2,0 V
R412004800	-	≤ 2,0 V

Numer materiałowy	Prąd zestyku DC, max.	Prąd zestyku AC, max.
0830100465	0,13 A	0,13 A
0830100468	0,3 A	0,5 A
R412004299	0,13 A	0,13 A
0830100466	0,13 A	0,13 A
0830100469	0,13 A	0,13 A
R412004820	0,13 A	0,13 A
0830100472	0,2 A	0,13 A
0830100467	0,13 A	0,13 A
0830100480	0,13 A	-
R412004800	0,13 A	-

Numer materiałowy	Funkcja
0830100465	Reed 2-przewodowy
0830100468	Reed 2-przewodowy
R412004299	Reed 3-przewodowy
0830100466	Reed 3-przewodowy
0830100469	Reed 3-przewodowy



Numer materiałowy	Funkcja
R412004820	Reed 3-przewodowy
0830100472	Reed 3-przewodowy, z przedłużeniem impulsu
0830100467	Reed 4-przewodowy
0830100480	elektroniczny PNP
R412004800	elektroniczny PNP

Numer materiałowy	Temperatura otoczenia min./max.	Moc przyłączalna
0830100465	-20 ... 80 °C	10 W / 10 VA
0830100468	-20 ... 80 °C	10 W / 10 VA
R412004299	-20 ... 80 °C	10 W / 10 VA
0830100466	-20 ... 80 °C	10 W / 10 VA
0830100469	-20 ... 80 °C	5,5 W / 5,5 VA
R412004820	-20 ... 80 °C	10 W / 10 VA
0830100472	-20 ... 70 °C	5,5 W / 5,5 VA
0830100467	-20 ... 80 °C	10 W / 10 VA
0830100480	-10 ... 70 °C	-
R412004800	-10 ... 70 °C	-

Numer materiałowy	Opornik zabezpieczający dla łącznika typu Reed	Wytrzymałość na drgania
0830100465	27 Ω	30 g (50 - 2000 Hz)
0830100468	1,3 Ω	30 g (50 - 2000 Hz)
R412004299	27 Ω	30 g (50 - 2000 Hz)
0830100466	100 Ω	30 g (50 - 2000 Hz)
0830100469	27 Ω	30 g (50 - 1000 Hz)
R412004820	27 Ω	30 g (50 - 2000 Hz)
0830100472	-	35 g (50 - 2000 Hz)
0830100467	27 Ω	35 g (50 - 2000 Hz)
0830100480	-	-
R412004800	-	-

Numer materiałowy	Wytrzymałość na uderzenia	Częstotliwość przyłączalna max.
0830100465	100 g / 11 ms	-
0830100468	100 g / 11 ms	-
R412004299	100 g / 11 ms	-
0830100466	100 g / 11 ms	-
0830100469	100 g / 11 ms	-
R412004820	100 g / 11 ms	-
0830100472	50 g / 11 ms	-
0830100467	50 g / 11 ms	-
0830100480	-	2000 Hz
R412004800	-	2000 Hz

Numer materiałowy	prąd roboczy niełączony	prąd roboczy łączony	Materiał Obudowa
0830100465	-	-	Poliamid
0830100468	-	-	Poliamid
R412004299	-	-	Poliamid
0830100466	-	-	Poliamid
0830100469	-	-	Poliamid
R412004820	-	-	żywica epoksydowa
0830100472	-	-	-
0830100467	-	-	żywica epoksydowa
0830100480	10 mA	15 mA	Poliamid
R412004800	10 mA	15 mA	żywica epoksydowa

1) wtyczka M8, 2-stykowy

2) wtyczka M8, 3-stykowy

3) wtyczka M8, 4-stykowy

## Informacje Techniczne

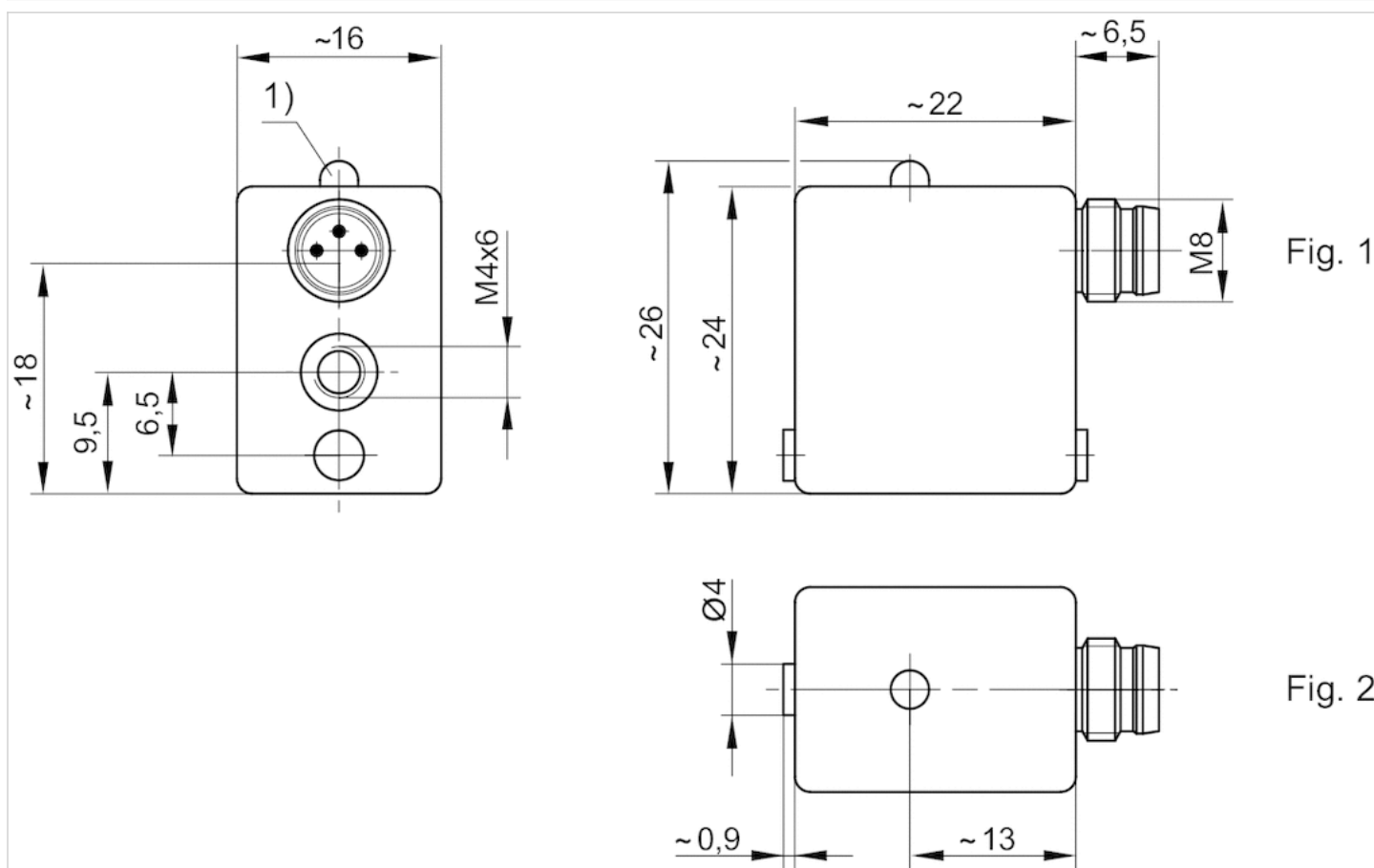
W przypadku stosowania czujników kontaktronowych zalecamy używanie urządzenia zabezpieczającego przed zwarcie (SCPD).

## Informacje Techniczne

Materiał	
Obudowa	Poliamid żywica epoksydowa

## Rozmiary

Fig. 1

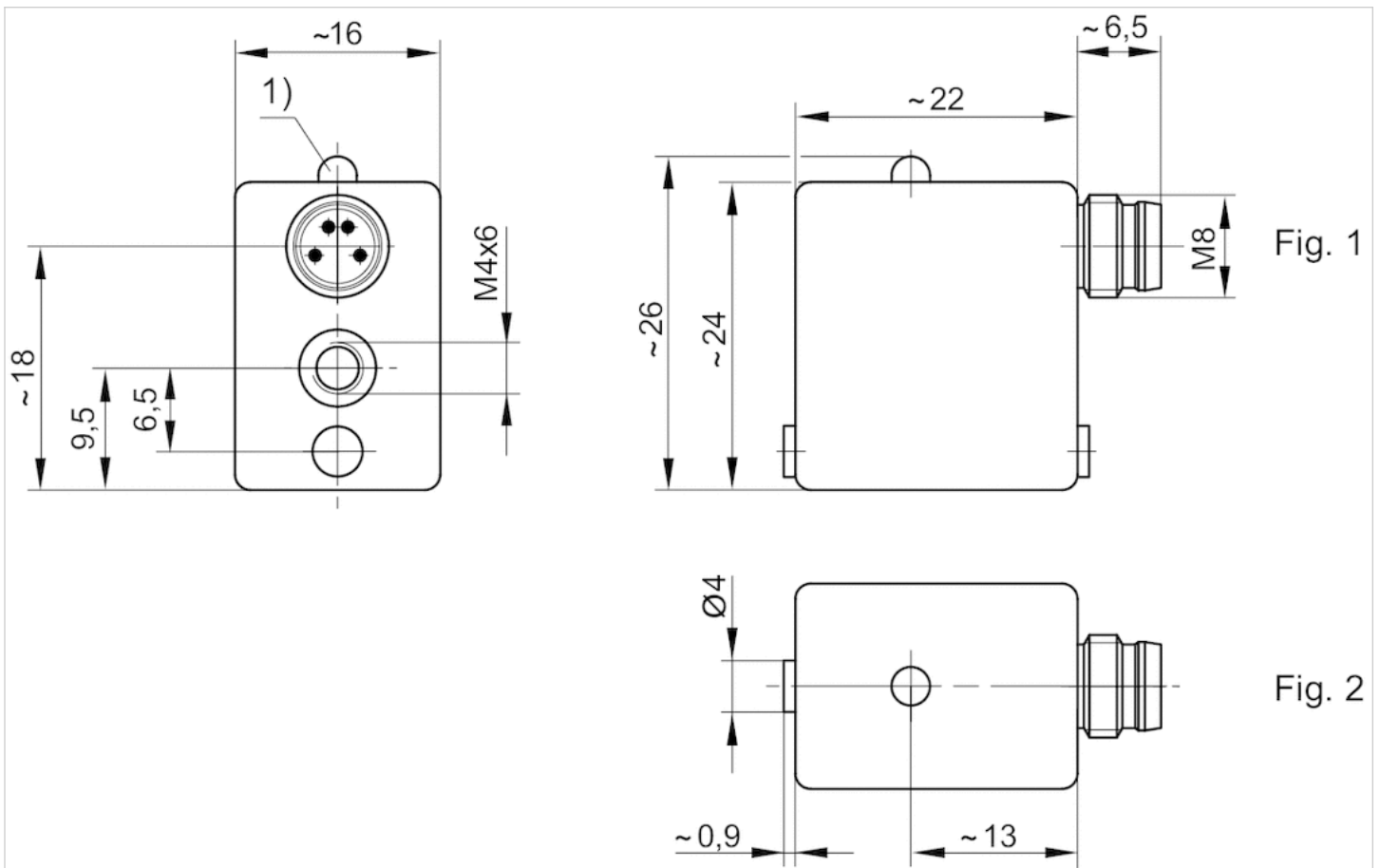


1) LED

M8: Wtyczkę kombinowaną można łączyć z wtyczkami zaworu  $\varnothing 6,5$  mm i M8.

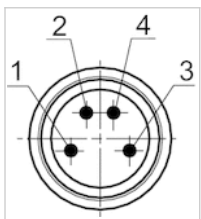
Funkcje styków: 1 = (+), 3 = (-), 4 = (OUT), EN 60947-5-2:1998

Fig. 2



1) LED  
 M8: Wtyczkę kombinowaną można łączyć z wtyczkami zaworu Ø6,5 mm i M8.

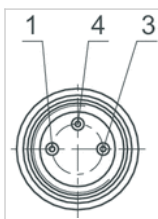
### Funkcje styków



Styk	1	3	4
Funkcje	(+)	(-)	(OUT)
EN 60947-5-2:1998			

## Funkcje styków

### Funkcje styków



Styk	1	3	4
Funkcje	(+)	(-)	(OUT)

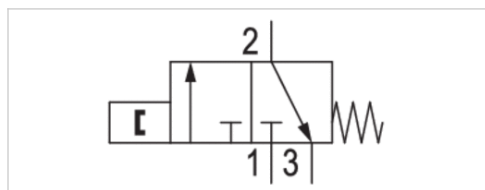
# Czujnik pneumatyczny, Seria SP1

- Qn 40 l/min

- Położenie montażowe Dowolny



Położenie montażowe	Dowolny
Ciśnienie robocze min/max	2 ... 6 bar
Temperatura otoczenia min./max.	-15 ... 60 °C
Medium	Sprężone powietrze
Maks. wielkość cząstek	40 µm
Dokładność punktu przełączenia	±0,2 mT
Czas wysterowania włącz	12 ms
Czas wysterowania wyłącz	25 ms
Ciężar	0,015 kg



## Dane techniczne

Numer materiałowy

0820212201

## Informacje Techniczne

Punkt rosy pod ciśnieniem musi leżeć co najmniej 15 °C poniżej temperatury otoczenia i medium i może wynosić max. 3 °C .  
Zawartość oleju w sprężonym powietrzu musi być stała przez cały okres żywotności.

Stosować wyłącznie oleje zaaprobowane przez firmę AVENTICS. Więcej informacji znajduje się w dokumencie „Informacje techniczne“ (dostępny w MediaCentre).

Uwaga: Produkt można eksploatować wyłącznie z nie zawierającym oleju, suchym sprężonym powietrzem.

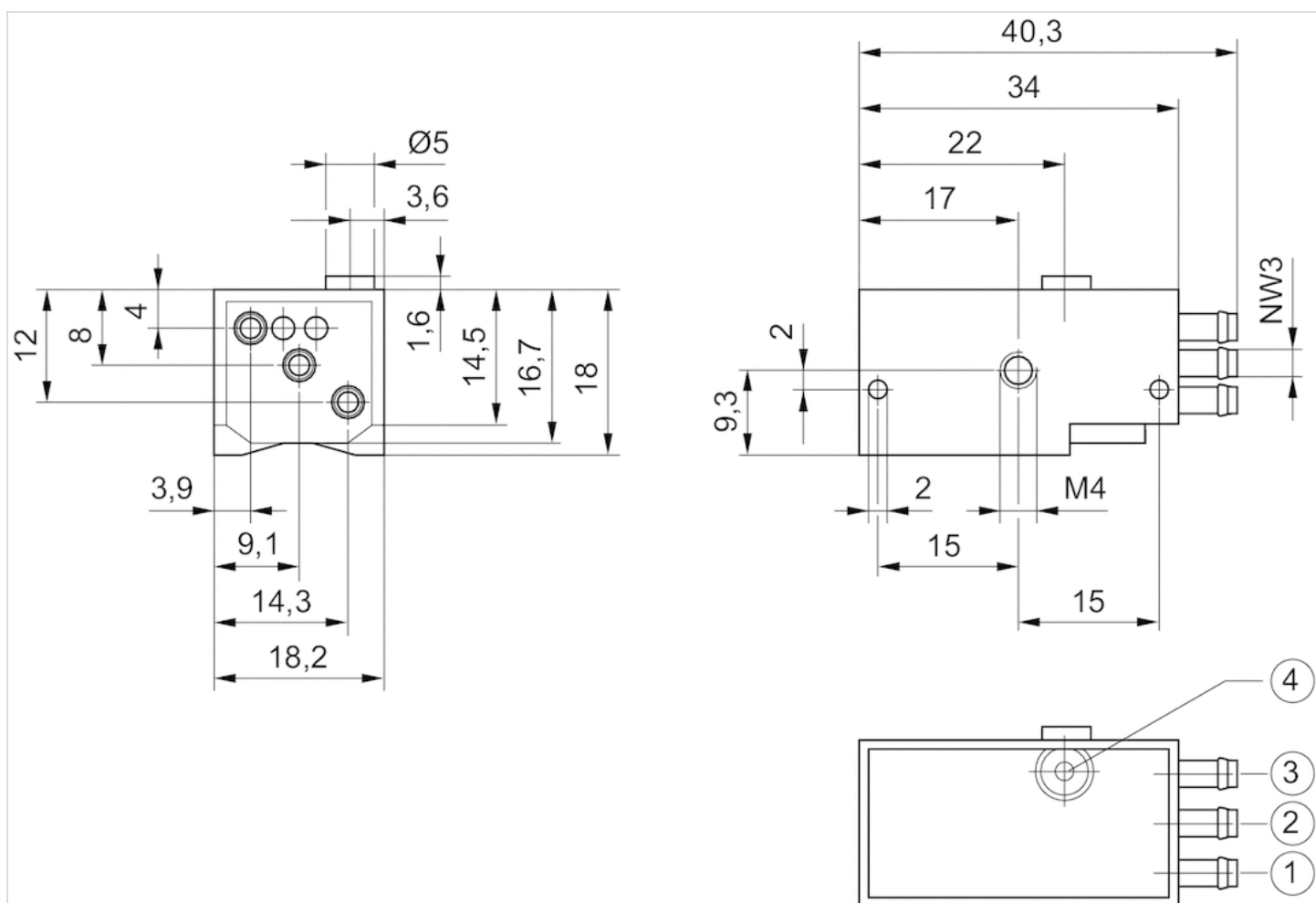
## Informacje Techniczne

Materiał

Obudowa

Poliamid

## Rozmiary



1) przyłącze sprężonego powietrza 2) przewód wyjściowy 3) odpowietrznik 4) wskaźnik optyczny

## Seria CAT

- Przyrząd pomiarowy do ustawiania amortyzacji położenia krańcowego

- dla MNI CSL-RD CCL-IS ICS RPC PRA/TRB ITS



Certyfikaty	Deklaracja zgodności CE
Temperatura otoczenia min./max.	0 ... 40 °C
Zakres pomiaru Min.	0,2 m/s
Zakres pomiaru Maks.	2 m/s
Wskaźnik stanu z diodą LED	Zielony Żółty Czerwony
stopień ochrony	IP50
Ciężar	0,12 kg

### Dane techniczne

Numer materiałowy	dla serii
R412026160	MNI CSL-RD CCL-IS ICS RPC PRA/TRB ITS

Zakres dostawy: 1 przyrząd pomiarowy 2 taśmy mocujące 1 zasilacz 3,7 V, 1 kabel do ładowania USB Instrukcja obsługi, Odniesienie do kodu QR, 1 walizka z wkładem piankowym

### Informacje Techniczne

Przyrząd pomiarowy CAT wykorzystuje technologię radiową Bluetooth do bezprzewodowego połączenia z aplikacją „Aventics”, która jest bezpłatnie dostępna w Android/Play Store i/lub w IOS/App Store.

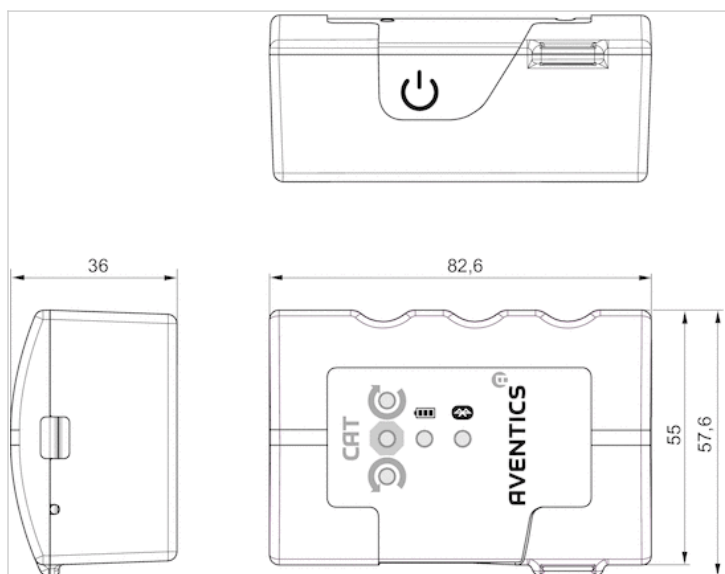
### Informacje Techniczne

Materiał	
Obudowa	Luran S



## Rozmiary

### Rozmiary



# Mocowanie czujnika, Seria CB1

- dla serii ST4 ST6

- do montażu w siłownikach MNI, ICM, CSL-RD



Temperatura otoczenia min./max.

-30 ... 80 °C

Ciężar

0,007 kg

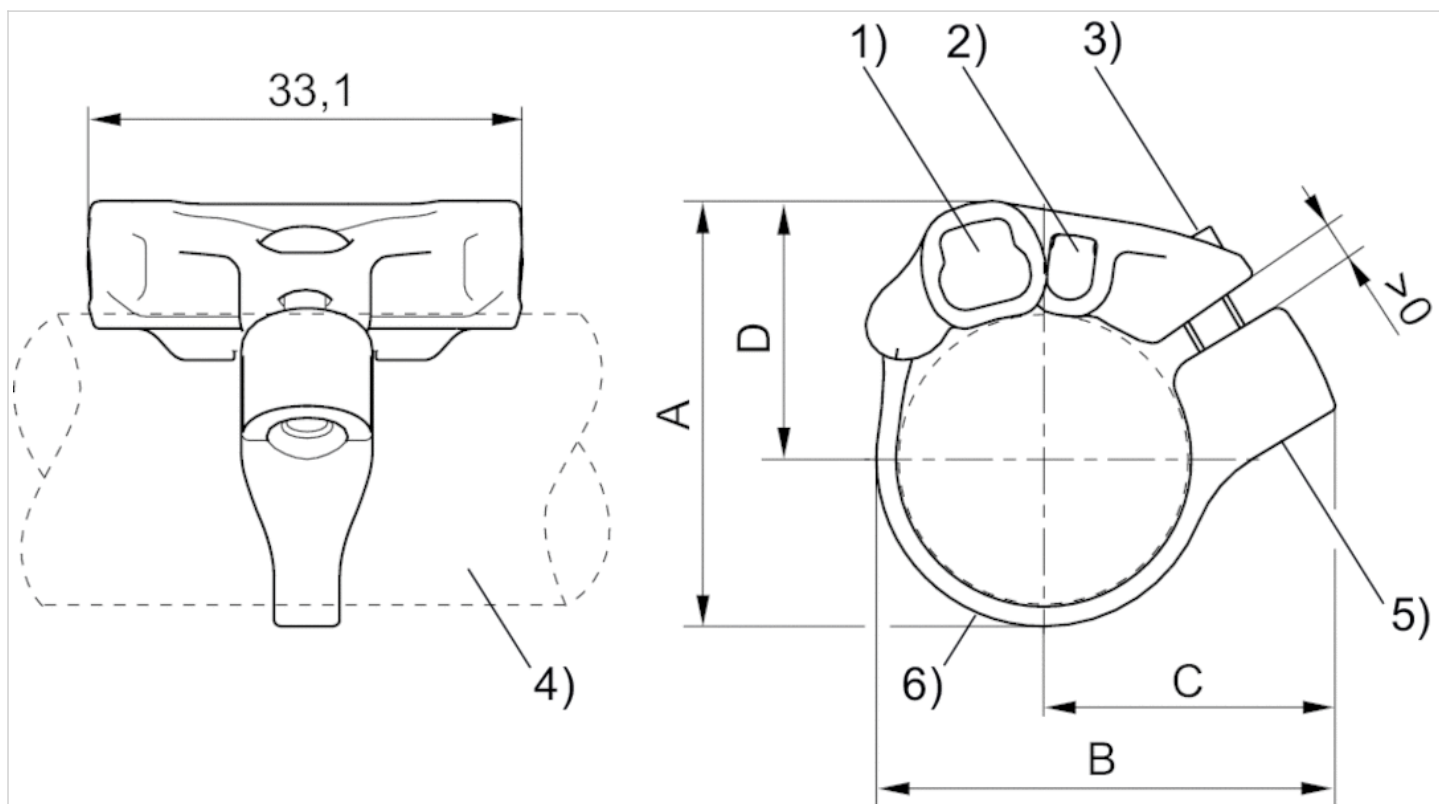
## Dane techniczne

Numer materiałowy	siłownik	dla serii	Zakres dostawy
	min.		
R412021791	16 mm	ST4 ST6	1 Szt.
R412021792	20 mm	ST4 ST6	1 Szt.
R412021793	25 mm	ST4 ST6	1 Szt.

## Informacje Techniczne

Materiał	
	Poliamid Stal nierdzewna

## Rozmiary



1) Rowek czujnika dla ST6 2) Rowek czujnika dla ST4 3) Śruba mocująca (ze stali nierdzewnej) 4) Profil cylindra 5) Wkład gwintowany (ze stali nierdzewnej) 6) Taśma mocująca

## Rozmiary

Numer materiałowy	A	B	C	D
R412021791	27.7	32.5	22.1	17.3
R412021792	32.4	35	22.4	19.7
R412021793	37.4	39.5	24.3	22.2

# Mocowanie czujnika, Seria CB1

- dla serii SN1 SN2

- do montażu w siłownikach MNI



Ciężar

Patrz tabela u dołu

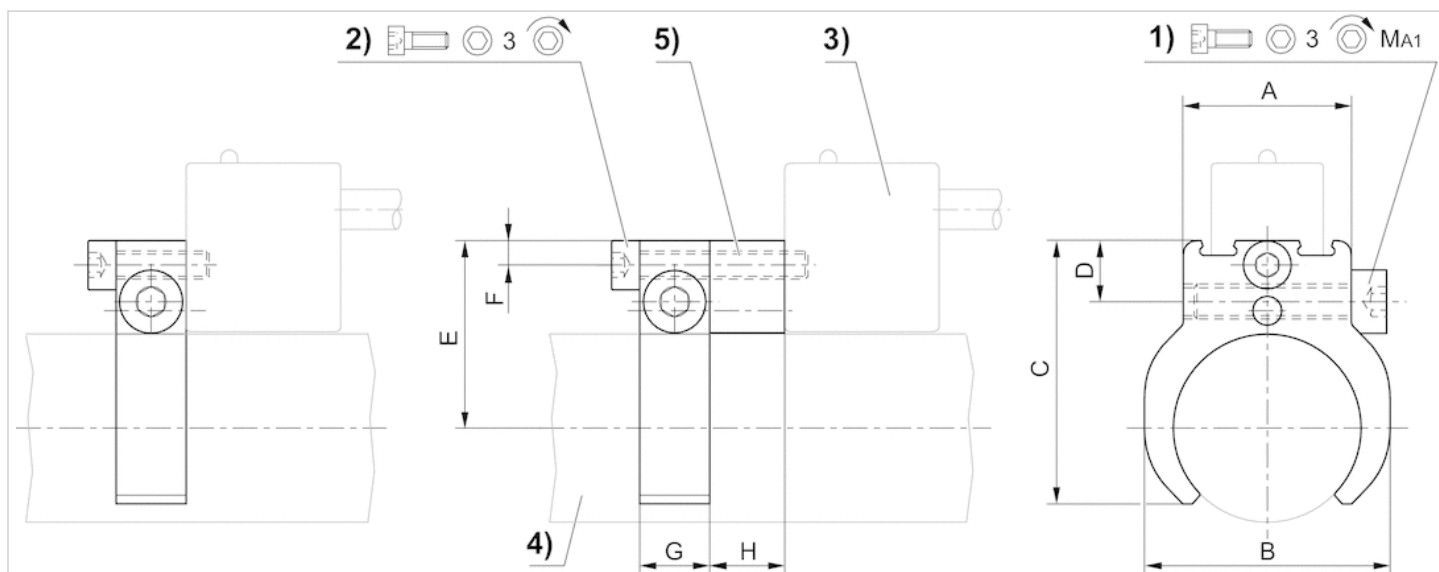
## Dane techniczne

Numer materiałowy	siłownik		dla serii	Ciężar
	min.	max.		
1827020065	10 mm	10 mm	SN1 SN2	0,016 kg
1827020066	12 mm	12 mm	SN1 SN2	0,018 kg
1827020067	16 mm	16 mm	SN1 SN2	0,02 kg
1827020068	20 mm	20 mm	SN1 SN2	0,021 kg
1827020069	25 mm	25 mm	SN1 SN2	0,025 kg

## Informacje Techniczne

Materiał	
	aluminium

## Rozmiary



1) śruba zaciskowa 2) śruba mocująca czujnika 3) czujnik 4) profil cylindra 5) element pośredni (w razie potrzeby)

## Rozmiary

Numer materiałowy	siłownik mm	A	B	C	D	E	F	G	H	1)	MA1 [Nm]
1827020065	10 mm	16	16	23.5	8.2	18.7	3.5	10	10.7	M4x14	1 +0,3
1827020066	12 mm	16	20	25.5	8.2	19.9	3.5	10	10.7	M4x14	1 +0,3
1827020067	16 mm	20	24	29.7	8.7	21.9	3.5	10	10.7	M4x25	1 +0,3
1827020068	20 mm	20	28	33	8.7	24.1	3.5	10	10.7	M4x25	1 +0,3
1827020069	25 mm	24	35	37.5	8.7	26.6	3.5	10	10.7	M4x25	1 +0,3

# Mocowanie czujnika, Seria CB1

- dla serii ST6 SM6

- do montażu w siłownikach MNI, ICM



Ciężar

Patrz tabela u dołu

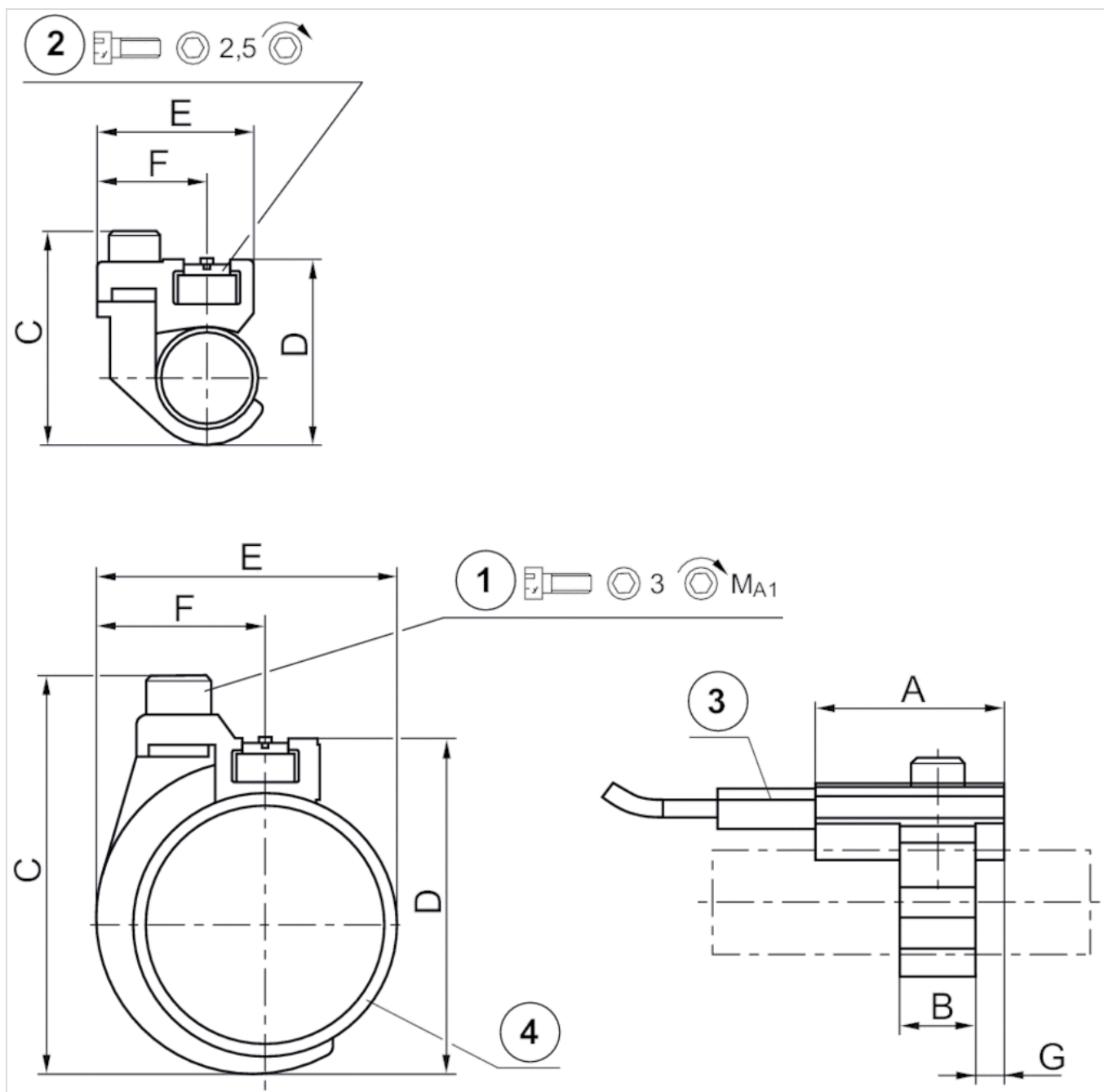
## Dane techniczne

Numer materiałowy	siłownik	dla serii	Ciężar
	min.		
1827020296	10 mm	ST6 SM6	0,009 kg
1827020297	12 mm	ST6 SM6	0,01 kg
1827020298	16 mm	ST6 SM6	0,014 kg
1827020299	20 mm	ST6 SM6	0,014 kg
1827020300	25 mm	ST6 SM6	0,015 kg

## Informacje Techniczne

Materiał	
	aluminium

## Rozmiary



1) śruba mocująca 2) śruba mocująca czujnika 3) czujnik 4) profil cylindra

## Rozmiary

Numer materiałowy	A	B	C	D	E	F	G	1)	MA1 [Nm]
1827020296	20	8	24	19	17.5	11.8	3	M3x8	1 +0,2
1827020297	20	8	26	22	19	11.8	3	M3x8	1 +0,2
1827020298	20	12	34	30	23	13.8	4	M4x10	2 +0,3
1827020299	20	12	38	32	26	13.8	4	M4x10	2 +0,3
1827020300	20	12	43	37	31	13.8	4	M4x10	2 +0,3

## Łącznik wtykowy okrągły, Seria CON-RD

- Gniazdko, M8x1, 3-stykowy, Kod A, prosty, 180°

- UL (Underwriters Laboratories)

- nieekranowany



Typ przyłącza

Temperatura otoczenia min./max.

Napięcie

robocze

modułu

stopień ochrony

Ciężar

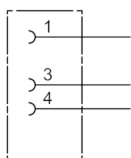
Lutowanie

-25 ... 80 °C

48 V AC/DC

IP67

0,009 kg



### Dane techniczne

Numer materiałowy	Prąd, max.	Przyłączalna $\varnothing$ kabla min./max.
1834484173	4 A	3,5 mm

### Informacje Techniczne

Podany stopień ochrony obowiązuje wyłącznie w zamontowanym i sprawdzonym stanie.

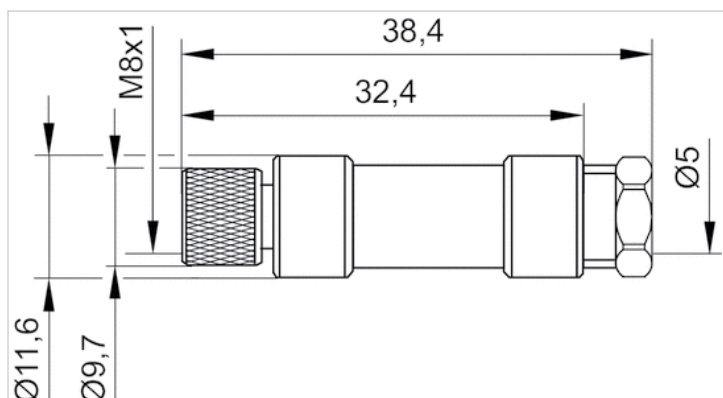
### Informacje Techniczne

Materiał	
Obudowa	Poliamid



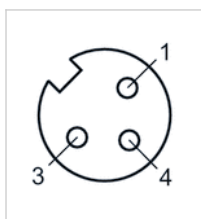
## Rozmiary

## Rozmiary



## Funkcje styków

## Układ styków gniazdo



# Łącznik wtykowy okrągły, Seria CON-RD

- Gniazdko, M8x1, 3-stykowy, Kod A, kątowna, 90°

- UL (Underwriters Laboratories)

- nieekranowany



Typ przyłącza

Temperatura otoczenia min./max.

Napięcie robocze modułu

stopień ochrony

Ciężar

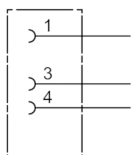
Lutowanie

-40 ... 85 °C

48 V AC/DC

IP67

0,01 kg



## Dane techniczne

Numer materiałowy	Prąd, max.	funkcje styków	Przyłączalna Ø kabla min./max.
1834484174	4 A	3	3,5 / 5 mm

## Informacje Techniczne

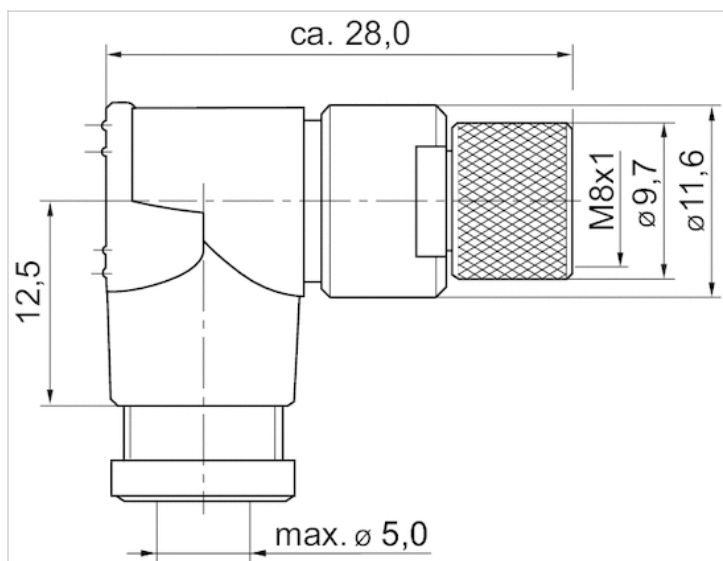
Podany stopień ochrony obowiązuje wyłącznie w zamontowanym i sprawdzonym stanie.

## Informacje Techniczne

Materiał	
Obudowa	Poliamid

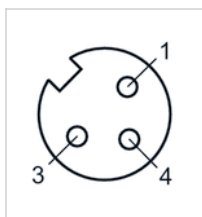
## Rozmiary

## Rozmiary



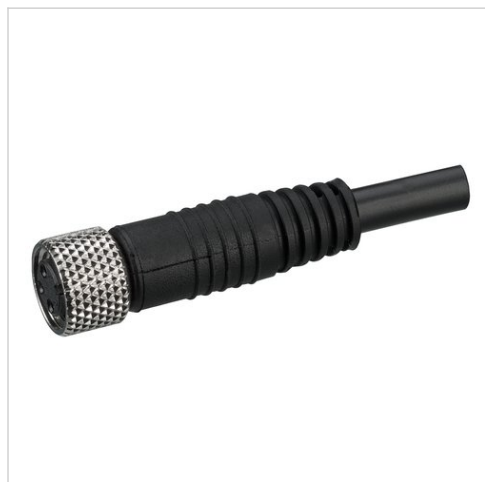
## Funkcje styków

## Układ styków gniazdo

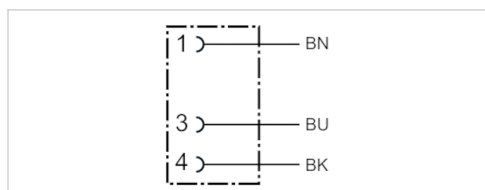


# Łącznik wtykowy okrągły, Seria CON-RD

- Gniazdko M8x1 3-stykowy Kod A prosty 180°
- otwarte końce kabli
- z kablem
- UL (Underwriters Laboratories)
- nieekranowany



Temperatura otoczenia min./max.	-25 ... 85 °C
Napięcie robocze modułu	48 V AC/DC
stopień ochrony	IP67
Przekrój przewodu	0,24 mm <sup>2</sup>
Ciężar	Patrz tabela u dołu



## Dane techniczne

Numer materiałowy	Prąd, max.	Ilość przewodów	Kabel-Ø	Długość kabla	Certyfikacja
1834484166	4 A	3	4,5 mm	3 m	UL (Underwriters Laboratories)
1834484168	4 A	3	4,5 mm	5 m	UL (Underwriters Laboratories)
1834484247	4 A	3	4,5 mm	10 m	UL (Underwriters Laboratories)

Numer materiałowy	Ciężar
1834484166	0,087 kg
1834484168	0,141 kg
1834484247	0,277 kg

## Informacje Techniczne

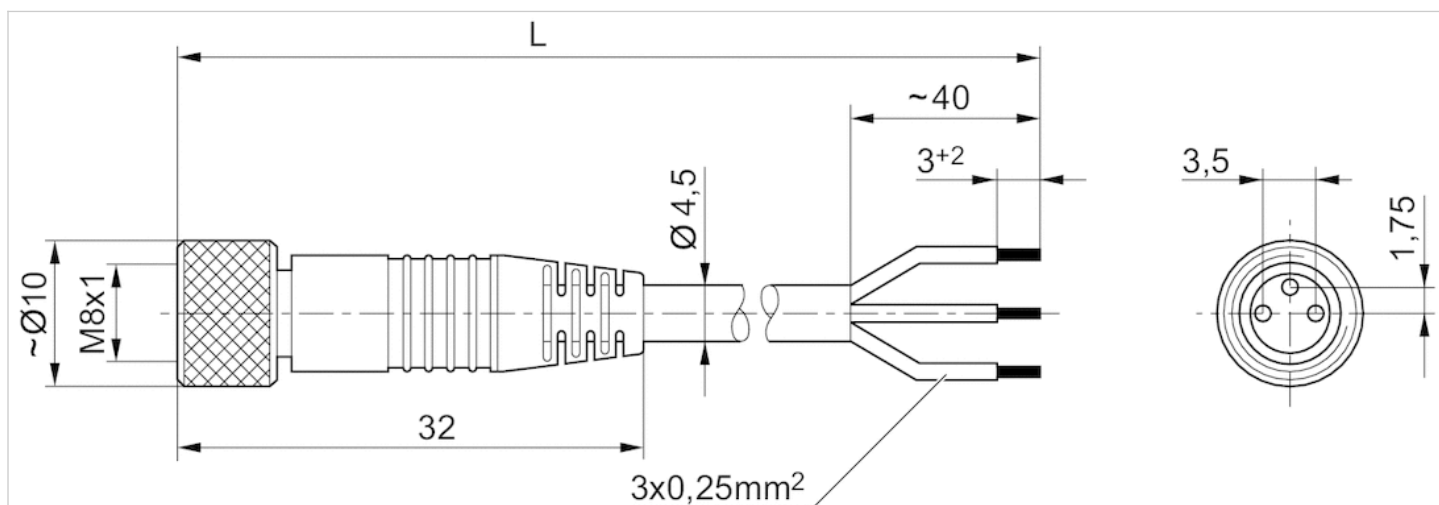
Podany stopień ochrony obowiązuje wyłącznie w zamontowanym i sprawdzonym stanie.

## Informacje Techniczne

Materiał	
Obudowa	Poliuretan
Izolacja kabla	Poliuretan

## Rozmiary

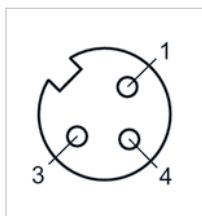
### Rozmiary



$L$  = długość

## Funkcje styków

### Układ styków gniazdo



- (1) BN=brązowy
- (3) BU=niebieski
- (4) BK=czarny

# Łącznik wtykowy okrągły, Seria CON-RD

- Gniazdko M8x1 3-stykowy Kod A kątowna 90°

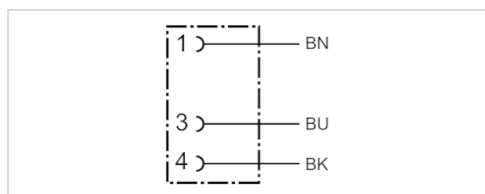
- otwarte końce kabli

- z kablem

- nieekranowany



Temperatura otoczenia min./max.	-40 ... 85 °C
Napięcie robocze modułu	48 V AC/DC
stopień ochrony	IP67
Przekrój przewodu	0,24 mm <sup>2</sup>
Ciężar	Patrz tabela u dołu



## Dane techniczne

Numer materiałowy	Prąd, max.	Ilość przewodów	Kabel-Ø	Długość kabla	Ciężar
1834484167	4 A	3	4,5 mm	3 m	0,087 kg
1834484169	4 A	3	4,5 mm	5 m	0,139 kg
1834484248	4 A	3	4,5 mm	10 m	0,279 kg

## Informacje Techniczne

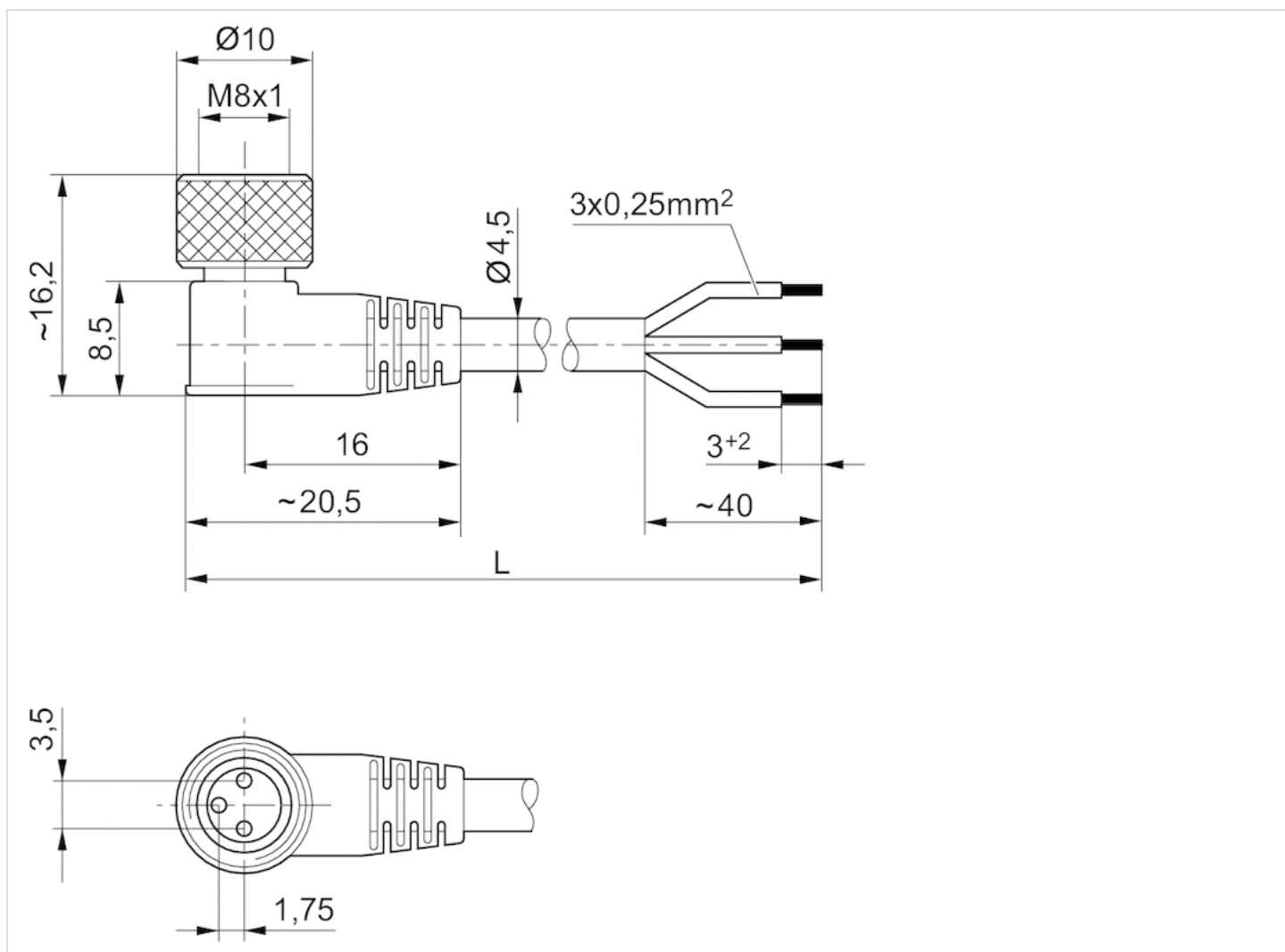
Podany stopień ochrony obowiązuje wyłącznie w zamontowanym i sprawdzonym stanie.

## Informacje Techniczne

Materiał	
Obudowa	Poliuretan
Izolacja kabla	Poliuretan

## Rozmiary

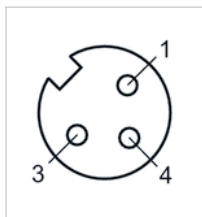
## Rozmiary



L = długość

## Funkcje styków

## Układ styków gniazdo



- (1) BN=brązowy
- (3) BU=niebieski
- (4) BK=czarny

# Tłumik akustyczny, seria SI1

- Brąz spiekany



Ciśnienie robocze min/max

0 ... 10 bar

Temperatura otoczenia min./max.

-25 ... 80 °C

Medium

Sprężone powietrze

Poziom ciśnienia akustycznego

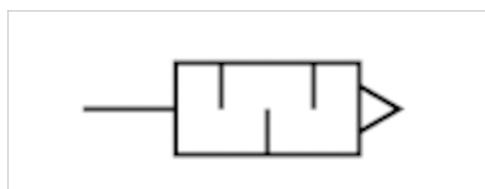
Patrz tabela u dołu

Ciężar

Patrz tabela u dołu

Uwaga

Charakterystyki przepływu znajdują się w pozycji „Wykresy”.



## Dane techniczne

Numer materiałowy	Króciec sprężonego powietrza	Poziom ciśnienia akustycznego	Przepływ	Jednostka dostawy
			Qn	
1827000006	M5	72 dB	398 l/min	10 Szt.
1827000000	G 1/8	75 dB	1623 l/min	10 Szt.

Numer materiałowy	Ciężar
1827000006	0,004 kg
1827000000	0,01 kg

Ciężar jednej sztuki

Przepływ znamionowy Qn przy p1 = 6 bar (wartość bezwzględna) wolnym strumieniem. Poziom ciśnienia akustycznego mierzony przy 6 bar w atmosferze fizycznej w odległości 1 m .

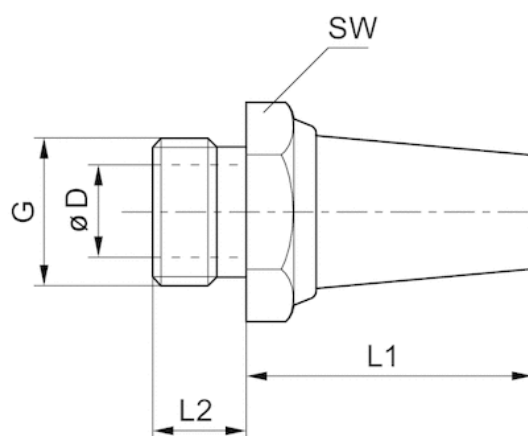
## Informacje Techniczne

Materiał	
Tłumiki akustyczne	Brąz spiekany
Gwint	Mosiądz



## Rozmiary

## Rozmiary

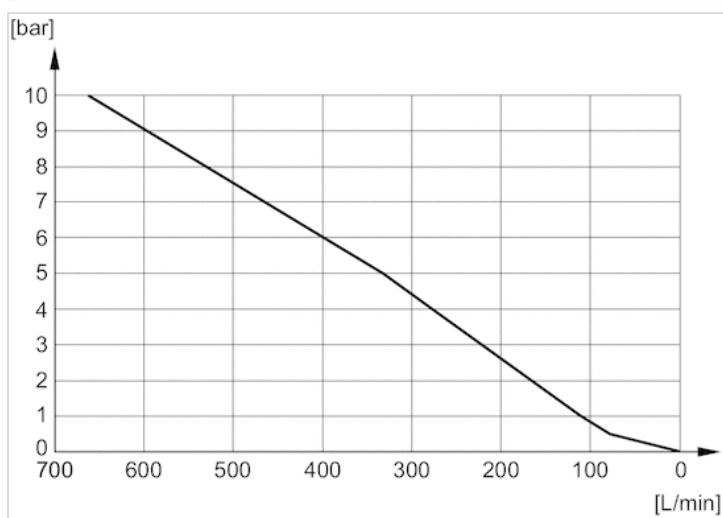


## Rozmiary

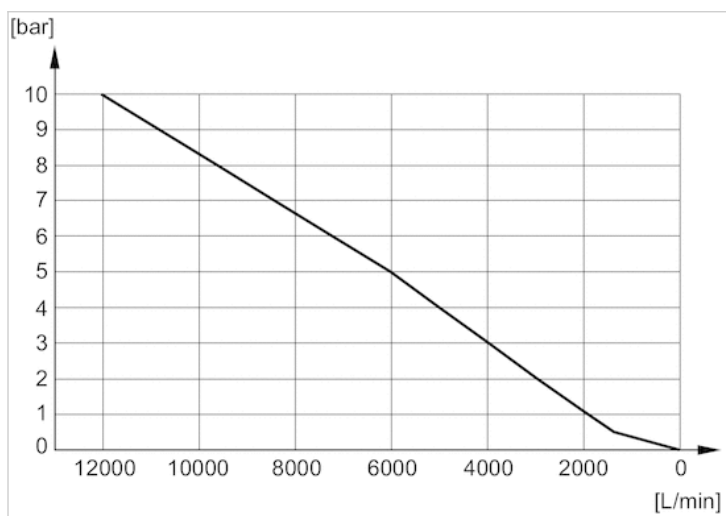
Numer materiałowy	Przyłącze G	SW	Ø D	L1	L2
1827000006	M5	7	2.5	15	5
1827000000	G 1/8	13	6	18	6

## Wykresy

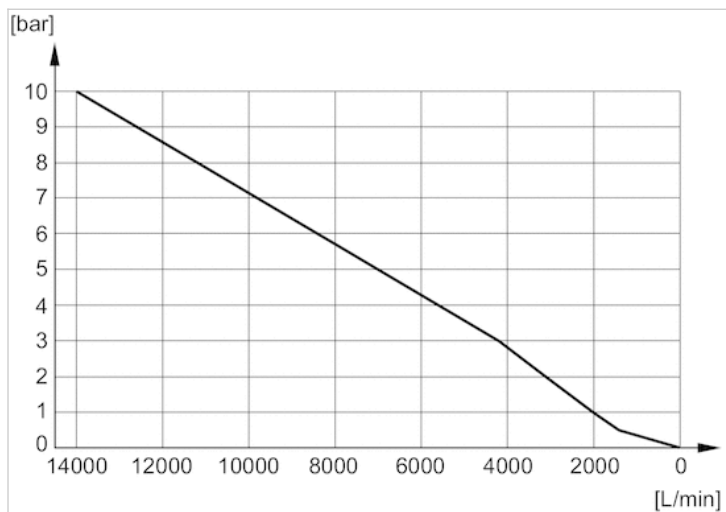
## Wykres przepływu 1827000006



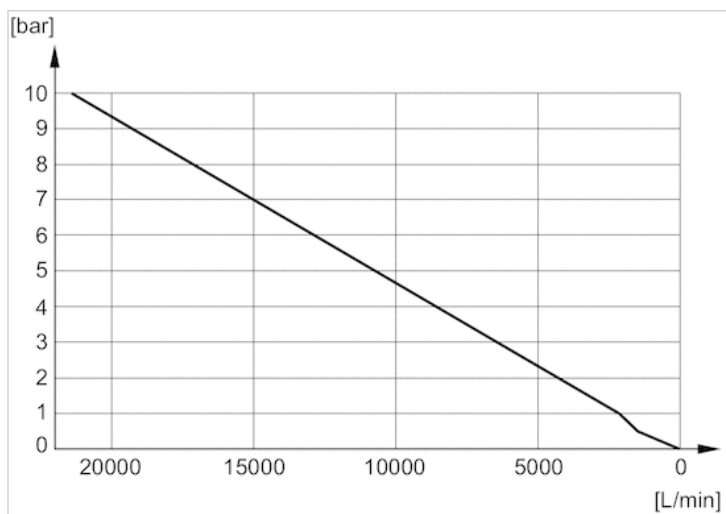
Wykres przepływu 1827000003



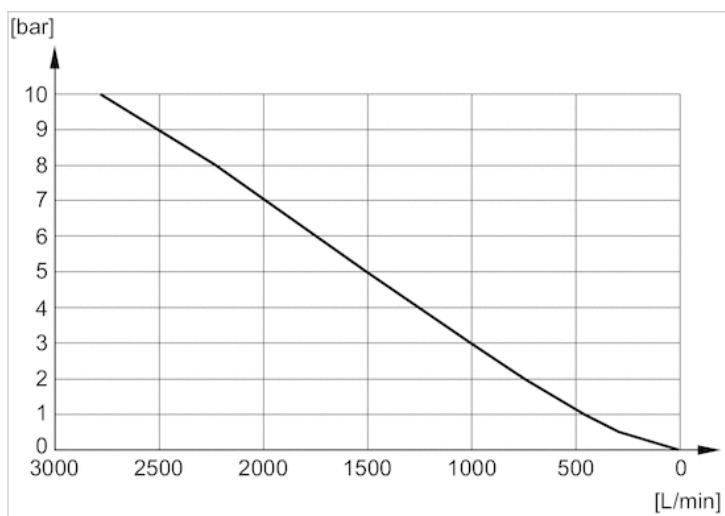
Wykres przepływu 1827000004



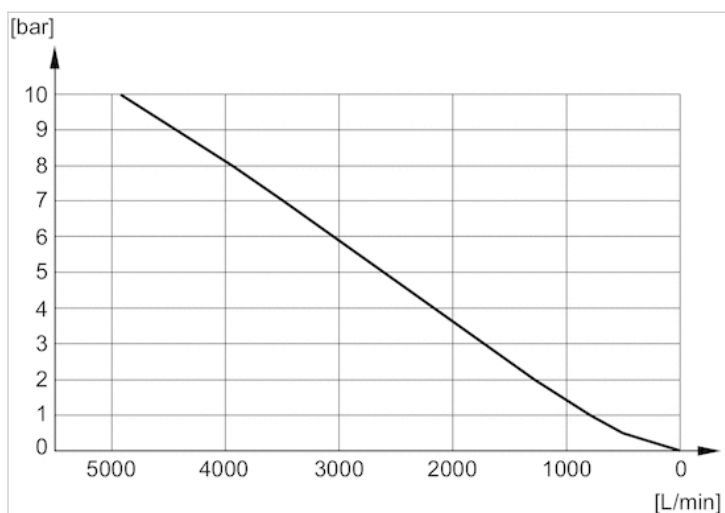
Wykres przepływu 1827000005



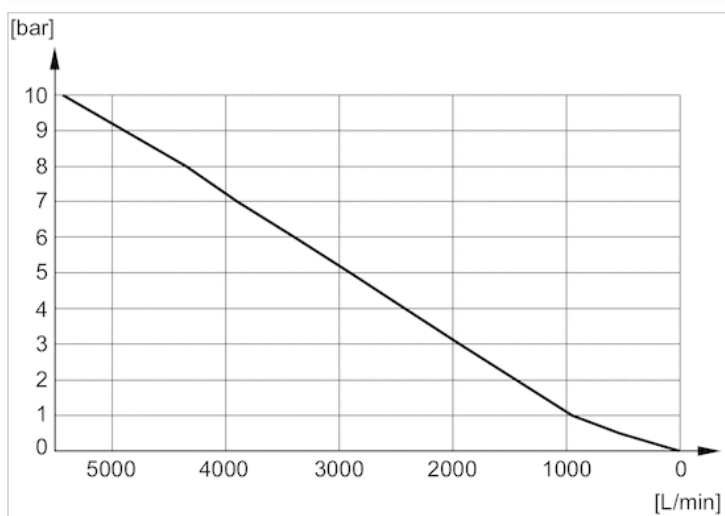
Wykres przepływu 5324001110



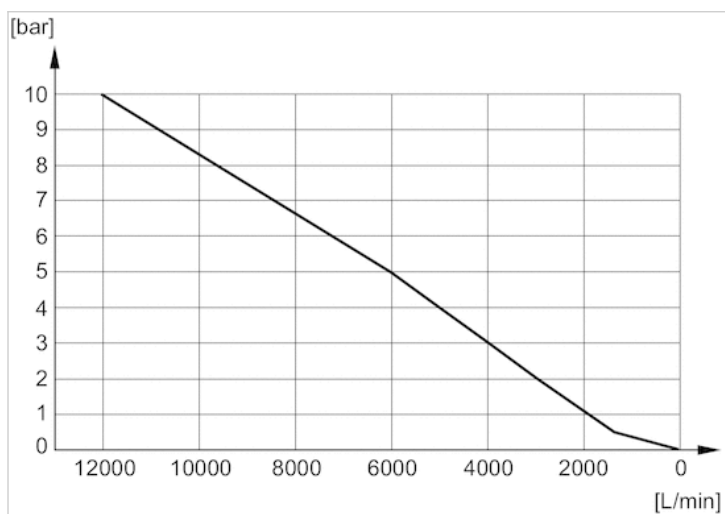
Wykres przepływu 5324001170



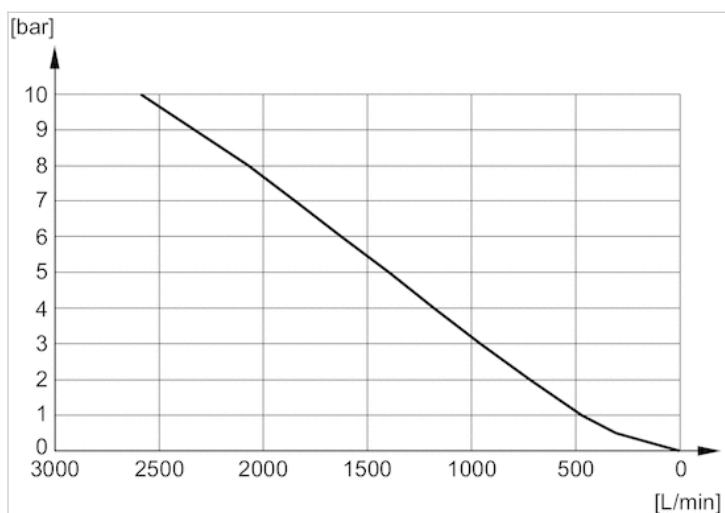
Wykres przepływu 5324001120



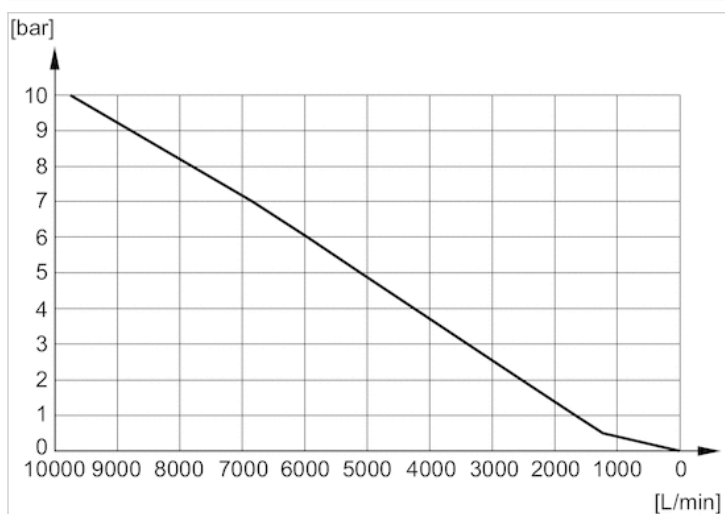
Wykres przepływu 5324001140



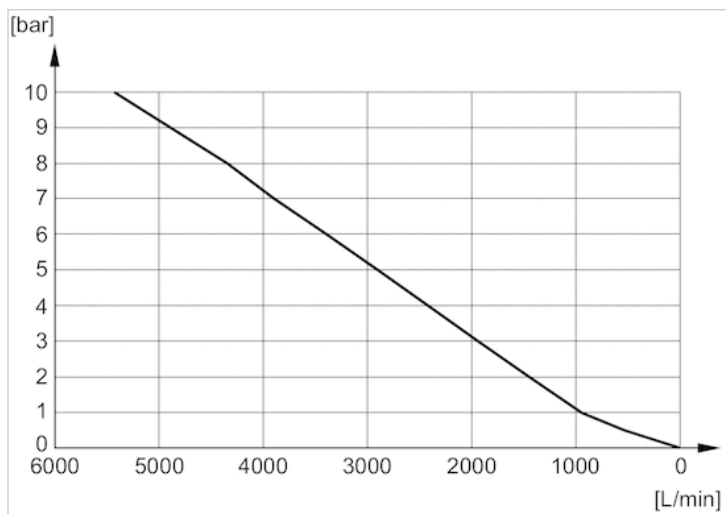
Wykres przepływu 1827000000



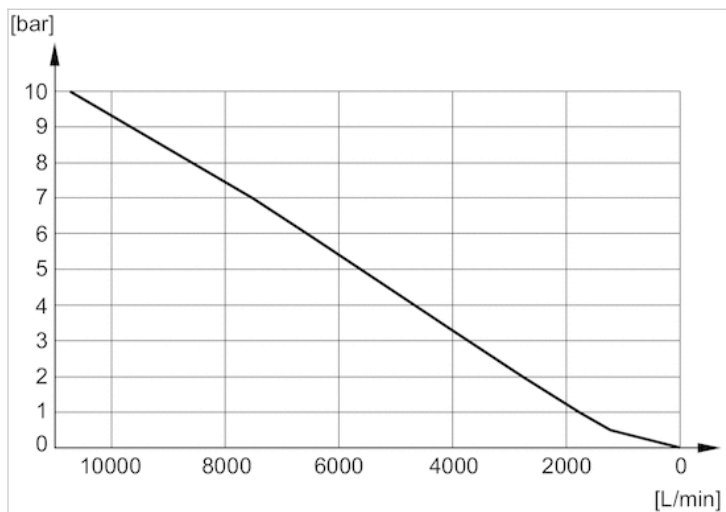
Wykres przepływu R412004817



Wykres przepływu 1827000001



Wykres przepływu 1827000002



# Tłumik akustyczny, seria SI1

- Brąz spiekany



Ciśnienie robocze min/max

0 ... 10 bar

Temperatura otoczenia min./max.

-25 ... 80 °C

Medium

Sprężone powietrze

Poziom ciśnienia akustycznego

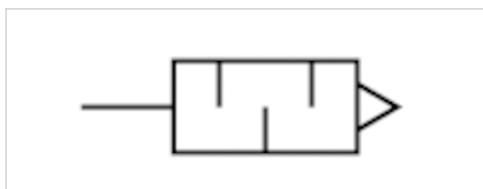
Patrz tabela u dołu

Ciężar

Patrz tabela u dołu

Uwaga

Charakterystyki przepływu znajdują się w pozycji „Wykresy”.



## Dane techniczne

Numer materiałowy	Króciec sprężonego powietrza	Poziom ciśnienia akustycznego	Przepływ	Jednostka dostawy
			Qn	
1827000032	M5	79 dB	252 l/min	10 Szt.
1827000031	G 1/8	85 dB	700 l/min	10 Szt.

Numer materiałowy	Ciężar
1827000032	0,005 kg
1827000031	0,001 kg

Ciężar jednej sztuki

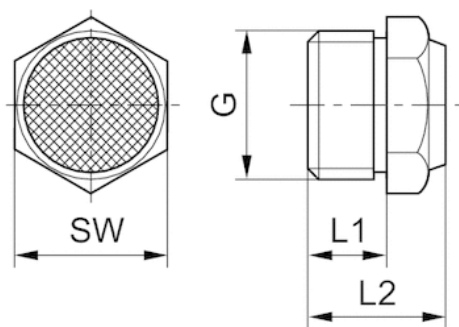
Przepływ znamionowy Qn przy p1 = 6 bar (wartość bezwzględna) wolnym strumieniem. Poziom ciśnienia akustycznego mierzony przy 6 bar w atmosferze fizycznej w odległości 1 m .

## Informacje Techniczne

Materiał	
Tłumiki akustyczne	Brąz spiekany
Gwint	Mosiądz

## Rozmiary

## Rozmiary



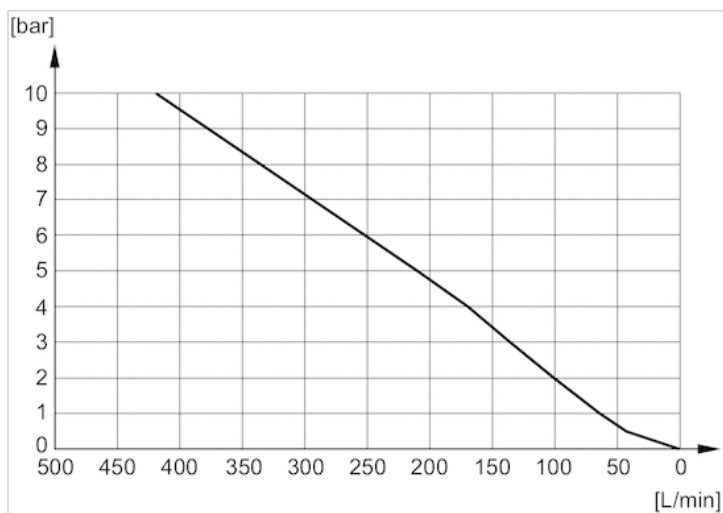
## Rozmiary

Numer materiałowy	Przyłącze G	L1	L2	SW
1827000032	M5	5	10.3	7
1827000031	G 1/8	6	11.5	13

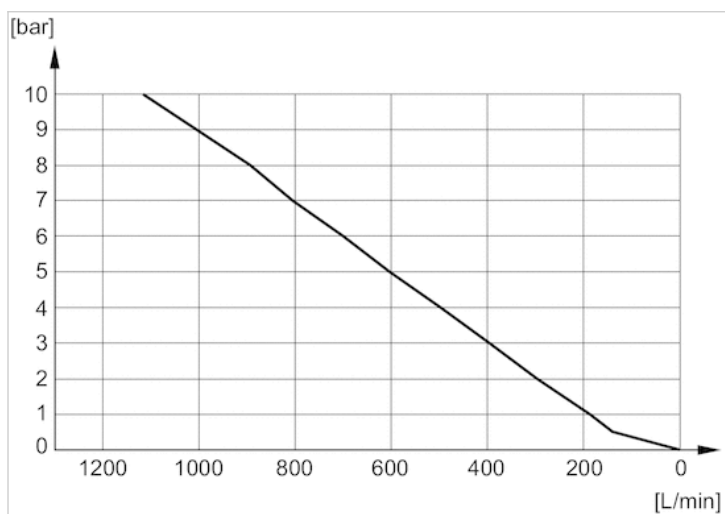
Poziom ciśnienia akustycznego zmierzony przy 6 bar w odległości 1 m

## Wykresy

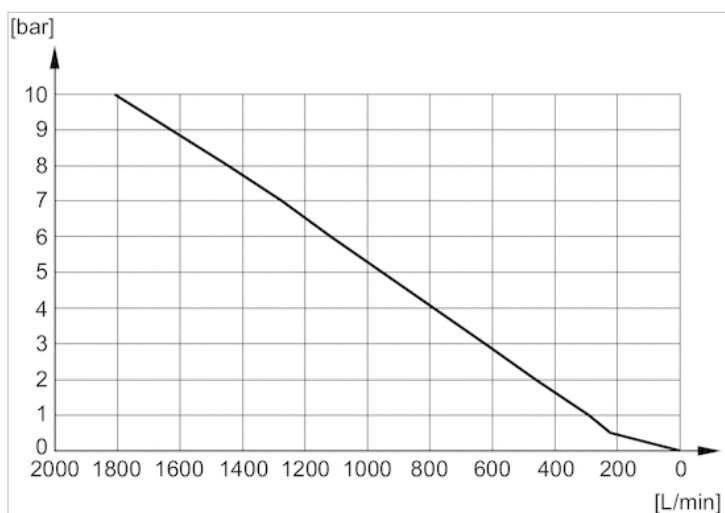
## Wykres przepływu 1827000032



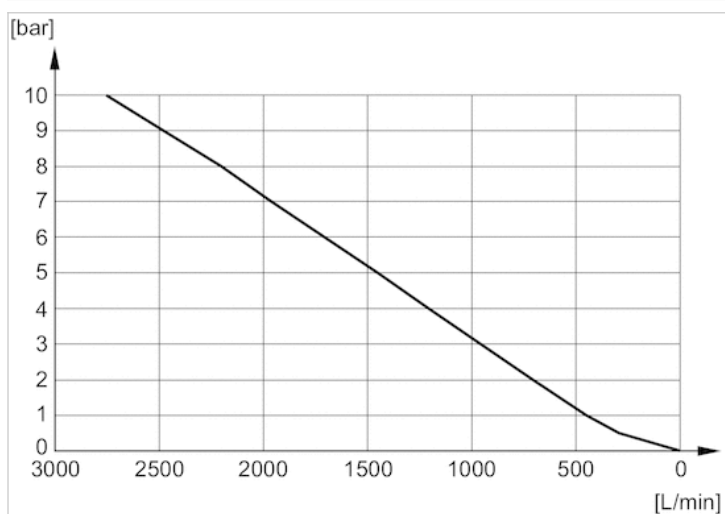
Wykres przepływu 1827000031



Wykres przepływu 1827000033

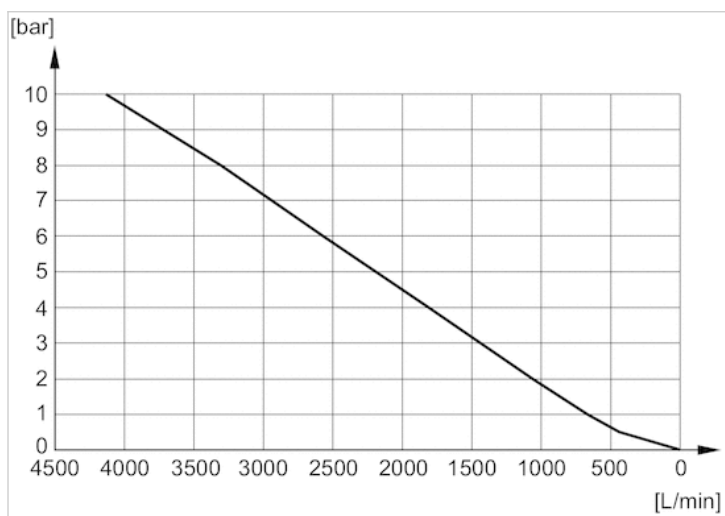


Wykres przepływu 1827000034

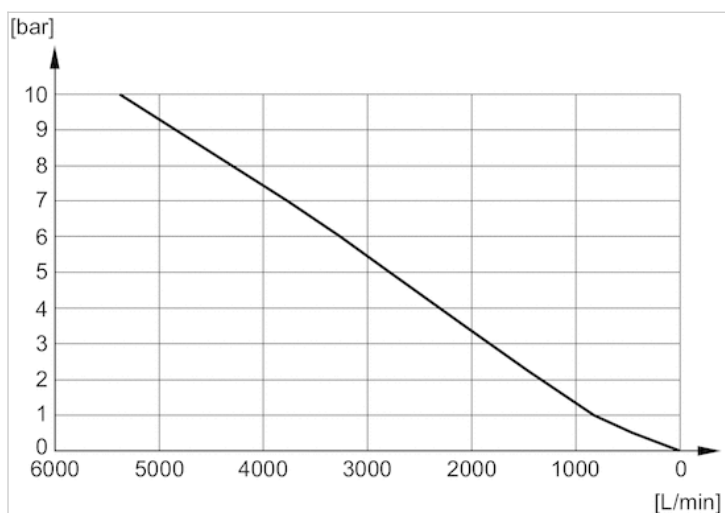




Wykres przepływu 1827000035



Wykres przepływu 8145003400



Wykres przepływu 8145001000

