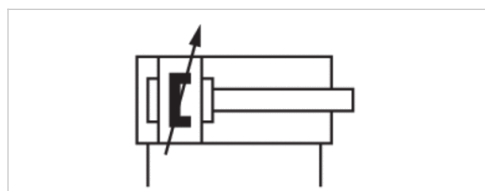


Cylinder z prętym montażowym ISO 15552, Seria ITS

- Ø 160-320 mm
- Przyłącza G 3/4 G 1
- dwustronnego działania
- z tłokiem magnetycznym
- Amortyzacja pneumatyczny regulowany
- Tłoczysko gwint zewnętrzny
- opcjonalnie wg ATEX



Normy	ISO 15552
Certyfikaty	opcjonalnie wg ATEX
Króciec sprężonego powietrza	Gwint wewnętrzny
Ciśnienie robocze min./max	2 ... 10 bar
Temperatura otoczenia min./max.	-20 ... 80 °C
Temperatura medium min./maks.	-20 ... 80 °C
Medium	Sprężone powietrze
Maks. wielkość cząstek	50 µm
Zawartość oleju w sprężonym powietrzu	0 ... 5 mg/m ³
Ciśnienie służące do określania sił działania tłoka	6.3 bar

Dane techniczne

Śr. tłoka Gwint tłoczyska Przyłącza Śr. tłoczyska	160 mm M36x2 G 3/4 40 mm	200 mm M36x2 G 3/4 40 mm	250 mm M42x2 G 1 50 mm	320 mm M48x2 G 1 63 mm
Skok 25	R480627295	R480627367	R480627451	R480627463
50	R480627296	R480627368	R480627452	R480630857
80	R480627297	R480627369	R480627453	R480627465
100	R480627298	R480627370	R480627454	R480627466
125	R480627299	R480627371	R480627455	R480627467
160	R480627300	R480627372	R480627456	R480627468
200	R480627301	R480627373	R480627457	R480627469
250	R480627302	R480627374	R480627458	R480627470
320	R480627303	R480627375	R480627459	R480627471
400	R480627304	R480627376	R480627460	R480627472
500	R480627305	R480627377	R480627461	R480627473

Dane techniczne

Śr. tłoka	160 mm	200 mm	250 mm	320 mm
Siła tłoka przy wsuwaniu	11875 N	19000 N	29688 N	48704 N
Siła tłoka przy wysuwaniu	12667 N	19792 N	30925 N	50668 N
Długość amortyzacji	46 mm	46 mm	56 mm	56 mm
Energia amortyzacji	160 J	170 J	180 J	190 J
Ciążar 0 mm skok	12,5 kg	15,67 kg	25,87 kg	46,89 kg
Ciążar +10 mm skok	0,21 kg	0,21 kg	0,38 kg	0,61 kg
Skok max.	2700 mm	2700 mm	2500 mm	2500 mm

Informacje Techniczne

Punkt rosy pod ciśnieniem musi leżeć co najmniej 15 °C poniżej temperatury otoczenia i medium i może wynosić max. 3 °C . Zawartość oleju w sprężonym powietrzu musi być stała przez cały okres żywotności.

Stosować wyłącznie oleje zaaprobowane przez firmę AVENTICS. Więcej informacji znajduje się w dokumencie „Informacje techniczne“ (dostępny w MediaCentre).

Wymagany element zaciskowy czujnika pola magnetycznego

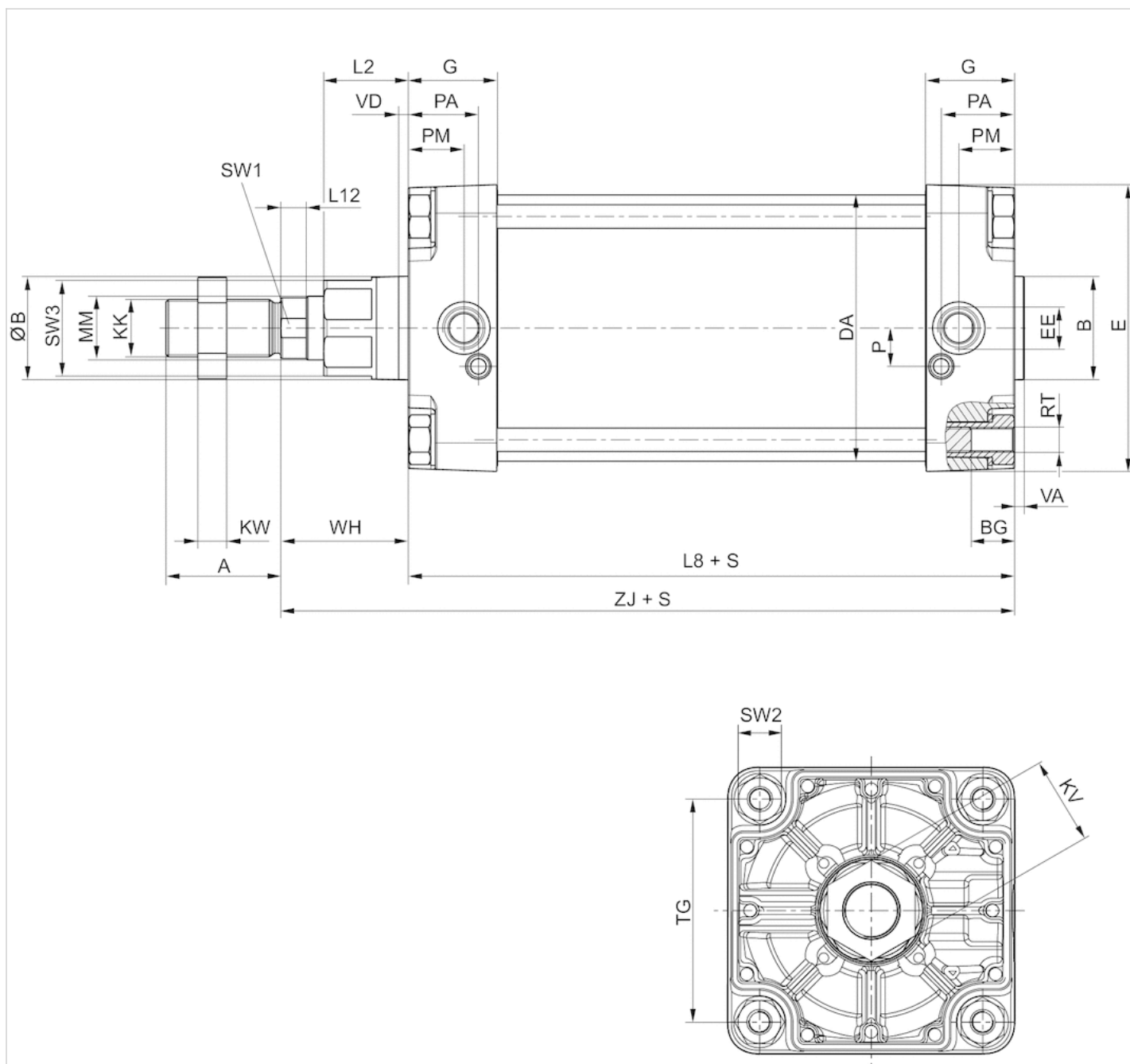
Siłowniki posiadające certyfikat ATEX o oznaczeniu II 2G c IIB T4 / II 2D c IP65 T135°C X można generować w konfiguratorze internetowym.

Informacje Techniczne

Materiał	
Rura cylindra	aluminium, anodowany
Tłoczek	Stal nierdzewna
Pokrywa przednia	aluminium
Uszczelka	Kauczuk nitylowy
Nakrętka tłoczenia	Stal, ocynkowany
zgarniacz	Kauczuk nitylowy
Pręt montażowy	Stal nierdzewna

Rozmiary

Rozmiary



S = skok

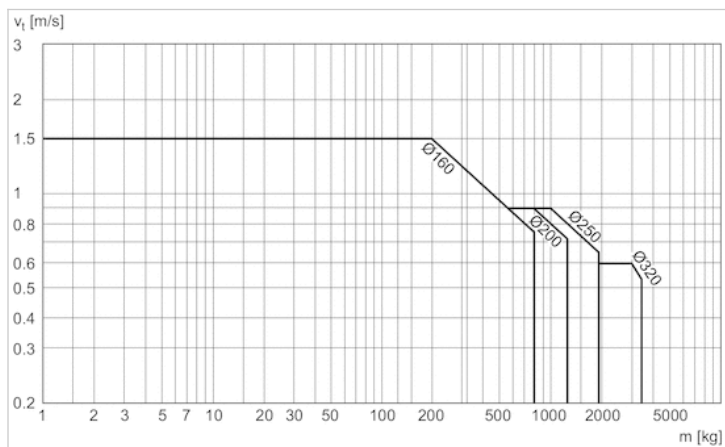
Rozmiary

Śr. tłoka	A	B	ØB	BG	DA	E	EE	G	KK	KV	KW	L2	L8	L12	MM	P	PA	PM	RT
160 mm	72	65	65	24	167	180	G 3/4	56	M36x2	55	18	53	180	16	40	24	45	35	M16
200 mm	72	75	75	24	210	220	G 3/4	54	M36x2	55	18	56	180	16	40	22.5	42	30	M16
250 mm	84	90	90	25	262	280	G 1	59.5	M42x2	65	21	67	200	20	50	29	46	32.8	M20
320 mm	96	110	110	28	336	350	G 1	61.5	M48x2	75	24	76	220	23.25	63	30	48	37	M24

Śr. tłoka	SW1	SW2	SW3	TG	VA	VD	WH	ZJ
160 mm	36	27	60	140	6	6	80	260
200 mm	36	27	60	175	6	6	95	275
250 mm	46	41	80	220	10	31	105	305.3
320 mm	55	50	95	270	10	34	120	340.5

Wykresy

Wykres amortyzacji

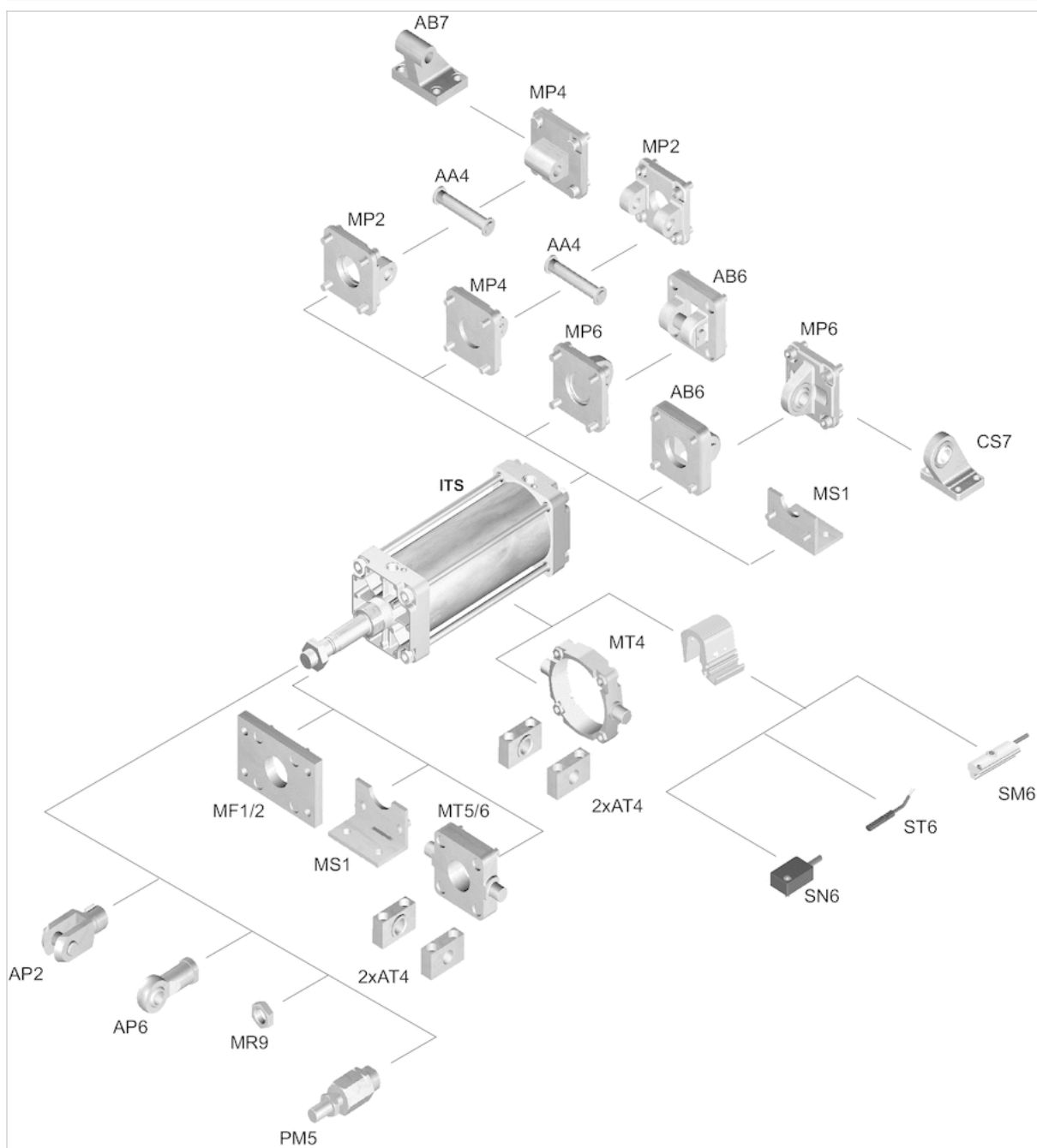


v = prędkość tłoka [m/s]

m = amortyzowalna masa [kg]

Przegląd akcesoriów

Rysunek poglądowy



UWAGA:

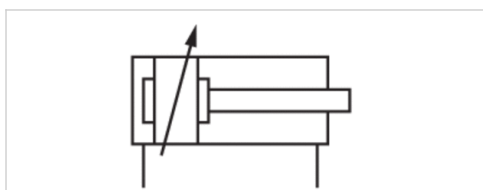
Rysunek poglądowy służy do celów orientacyjnych i przedstawia miejsca, w których można zamocować różne akcesoria do siłownika. W tym celu rysunek został uproszczony. Dlatego na jego podstawie nie można wnioskować o konkretnych wymiarach.

Cylinder z prętem montażowym ISO 15552, Seria ITS

- Ø 160-320 mm
- Przyłącza G 3/4 G 1
- dwustronnego działania
- Amortyzacja pneumatyczny regulowany
- Tłoczysko gwint zewnętrzny
- opcjonalnie wg ATEX



Normy	ISO 15552
Certyfikaty	opcjonalnie wg ATEX
Króciec sprężonego powietrza	Gwint wewnętrzny
Ciśnienie robocze min./max	2 ... 10 bar
Temperatura otoczenia min./max.	-20 ... 80 °C
Temperatura medium min./maks.	-20 ... 80 °C
Medium	Sprężone powietrze
Maks. wielkość cząstek	50 µm
Zawartość oleju w sprężonym powietrzu	0 ... 5 mg/m ³
Ciśnienie służące do określania sił działania tłoka	6.3 bar



Dane techniczne

Śr. tłoka Gwint tłoczyska Przyłącza Śr. tłoczyska	160 mm M36x2 G 3/4 40 mm	200 mm M36x2 G 3/4 40 mm	250 mm M42x2 G 1 50 mm	320 mm M48x2 G 1 63 mm
Skok 25	R480627283	R480627355	R480627427	R480627439
50	R480627284	R480627356	R480627428	R480627440
80	R480627285	R480627357	R480627429	R480627441
100	R480627286	R480627358	R480627430	R480627442
125	R480627287	R480627359	R480627431	R480627443
160	R480627288	R480627360	R480627432	R480627444
200	R480627289	R480627361	R480627433	R480627445
250	R480627290	R480627362	R480627434	R480627446
320	R480627291	R480627363	R480627435	R480627447
400	R480627292	R480627364	R480627436	R480627448
500	R480627293	R480627365	R480627437	R480627449

Dane techniczne

Śr. tłoka	160 mm	200 mm	250 mm	320 mm
Siła tłoka przy wsuwaniu	11875 N	19000 N	29688 N	48704 N
Siła tłoka przy wysuwaniu	12667 N	19792 N	30925 N	50668 N
Długość amortyzacji	46 mm	46 mm	56 mm	56 mm
Energia amortyzacji	160 J	170 J	180 J	190 J
Ciążar 0 mm skok	12,5 kg	15,67 kg	25,87 kg	46,89 kg
Ciążar +10 mm skok	0,21 kg	0,21 kg	0,38 kg	0,61 kg
Skok max.	2700 mm	2700 mm	2500 mm	2500 mm

Informacje Techniczne

Punkt rosy pod ciśnieniem musi leżeć co najmniej 15 °C poniżej temperatury otoczenia i medium i może wynosić max. 3 °C . Zawartość oleju w sprężonym powietrzu musi być stała przez cały okres żywotności.

Stosować wyłącznie oleje zaaprobowane przez firmę AVENTICS. Więcej informacji znajduje się w dokumencie „Informacje techniczne“ (dostępny w MediaCentre).

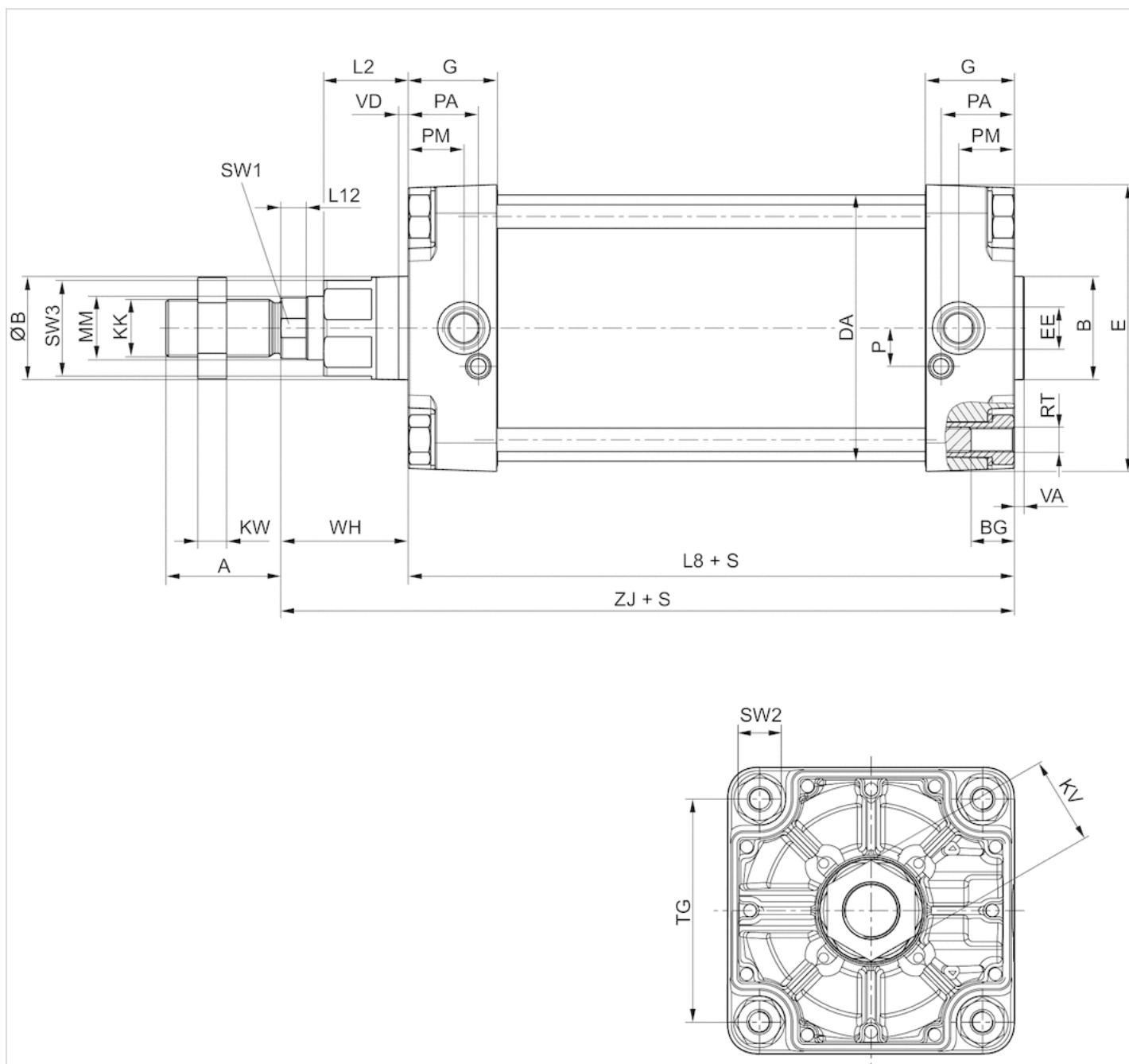
Siłowniki posiadające certyfikat ATEX o oznaczeniu II 2G c IIB T4 / II 2D c IP65 T135°C X można generować w konfiguratorze internetowym.

Informacje Techniczne

Materiał	
Rura cylindra	aluminium, anodowany
Tłoczek	Stal nierdzewna
Pokrywa przednia	aluminium
Uszczelka	Kauczuk nitylowy
Nakrętka tłoczyska	Stal, ocynkowany
zgarniacz	Kauczuk nitylowy
Pręt montażowy	Stal nierdzewna

Rozmiary

Rozmiary



S = skok

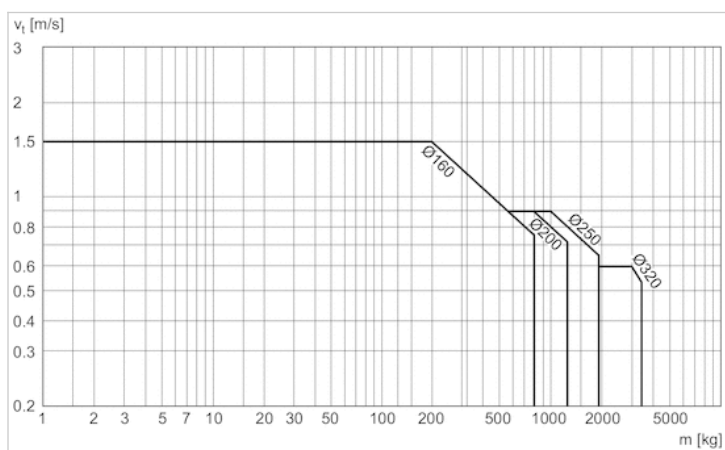
Rozmiary

Śr. tłoka	A	B	ØB	BG	DA	E	EE	G	KK	KV	KW	L2	L8	L12	MM	P	PA	PM	RT
160 mm	72	65	65	24	167	180	G 3/4	56	M36x2	55	18	53	180	16	40	24	45	35	M16
200 mm	72	75	75	24	210	220	G 3/4	54	M36x2	55	18	56	180	16	40	22.5	42	30	M16
250 mm	84	90	90	25	262	280	G 1	59.5	M42x2	65	21	67	200	20	50	29	46	32.8	M20
320 mm	96	110	110	28	336	350	G 1	61.5	M48x2	75	24	76	220	23.25	63	30	48	37	M24

Śr. tłoka	SW1	SW2	SW3	TG	VA	VD	WH	ZJ
160 mm	36	27	60	140	6	6	80	260
200 mm	36	27	60	175	6	6	95	275
250 mm	46	41	80	220	10	31	105	305.3
320 mm	55	50	95	270	10	34	120	340.5

Wykresy

Wykres amortyzacji

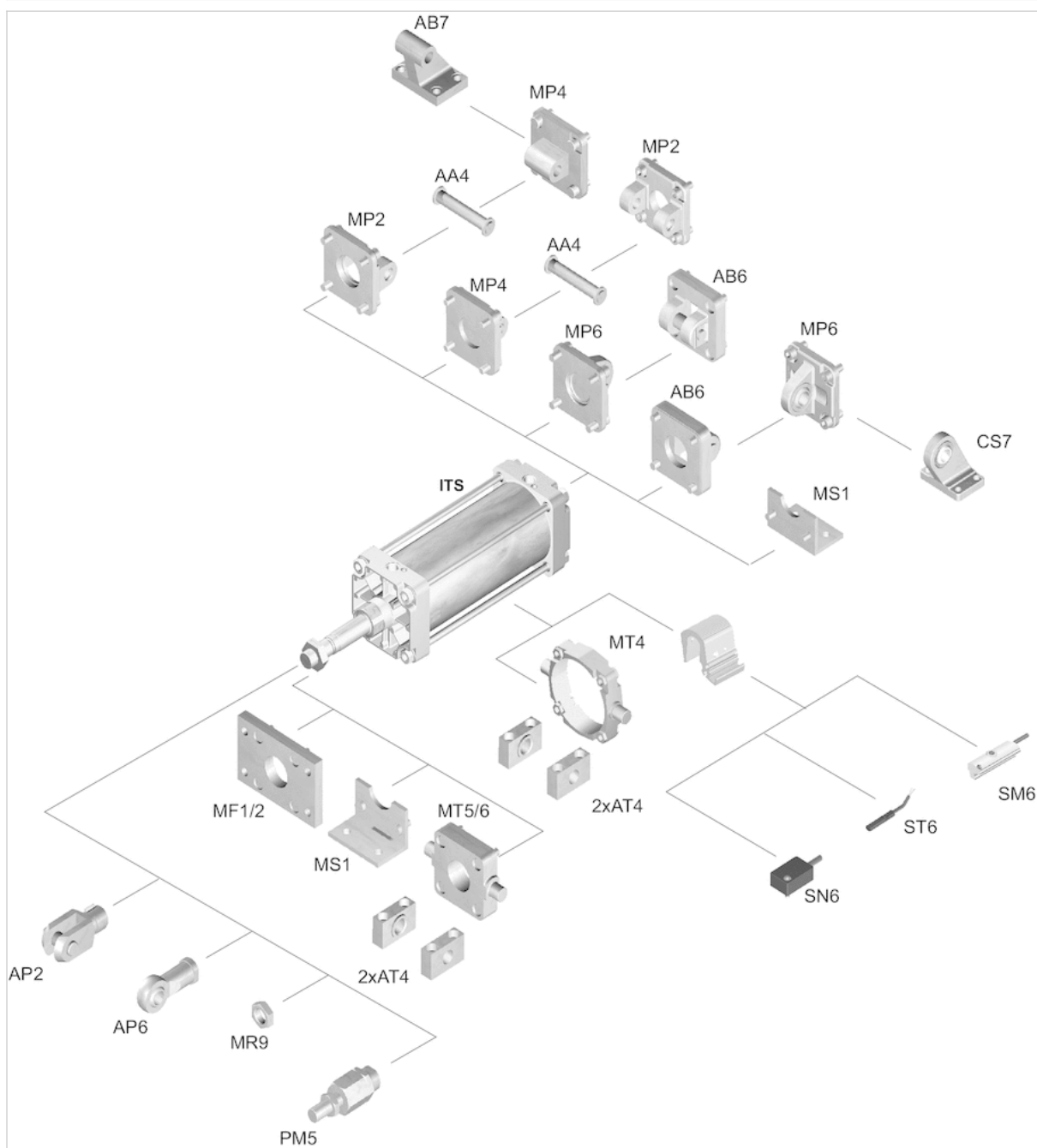


v = prędkość tłoka [m/s]

m = amortyzowalna masa [kg]

Przegląd akcesoriów

Rysunek poglądowy



UWAGA:

Rysunek poglądowy służy do celów orientacyjnych i przedstawia miejsca, w których można zamocować różne akcesoria do siłownika. W tym celu rysunek został uproszczony. Dlatego na jego podstawie nie można wnioskować o konkretnych wymiarach.

Cylinder z prętem montażowym ISO 15552, Seria ITS

- Ø 160-320 mm
- Przyłącza G 3/4 G 1
- dwustronnego działania
- z tłokiem magnetycznym
- Amortyzacja elastyczny, elastyczny
- Tłoczysko gwint zewnętrzny
- opcjonalnie wg ATEX



Normy	ISO 15552
Certyfikaty	opcjonalnie wg ATEX
Króciec sprężonego powietrza	Gwint wewnętrzny
Ciśnienie robocze min./max	2 ... 10 bar
Temperatura otoczenia min./max.	-20 ... 80 °C
Temperatura medium min./maks.	-20 ... 80 °C
Medium	Sprężone powietrze
Maks. wielkość cząstek	50 µm
Zawartość oleju w sprężonym powietrzu	0 ... 5 mg/m ³
Ciśnienie służące do określania sił działania tłoka	6.3 bar



Dane techniczne

Śr. tłoka Gwint tłoczyska Przyłącza Śr. tłoczyska	160 mm M36x2 G 3/4 40 mm	200 mm M36x2 G 3/4 40 mm	250 mm M42x2 G 1 50 mm	320 mm M48x2 G 1 63 mm
Skok 25	R480635034	R480627583	R480627595	R480627607
50	R480627572	R480627584	R480627596	R480627608
80	R480627573	R480627585	R480627597	R480627609
100	R480627574	R480627586	R480627598	R480627610
125	R480627575	R480627587	R480627599	R480627611
160	R480627576	R480627588	R480627600	R480627612
200	R480635134	R480627589	R480627601	R480627613
250	R480627578	R480627590	R480627602	R480627614
320	R480627579	R480627591	R480627603	R480627615
400	R480627580	R480627592	R480627604	R480627616
500	R480627581	R480627593	R480627605	R480627617

Dane techniczne

Śr. tłoka	160 mm	200 mm	250 mm	320 mm
Siła tłoka przy wsuwaniu	11875 N	19000 N	29688 N	48704 N
Siła tłoka przy wysuwaniu	12667 N	19792 N	30925 N	50668 N
Energia uderzenia	10 J	15 J	24 J	39 J
Ciężar 0 mm skok	12,5 kg	15,67 kg	25,87 kg	46,89 kg
Ciężar +10 mm skok	0,21 kg	0,21 kg	0,38 kg	0,61 kg
Skok max.	2700 mm	2700 mm	2500 mm	2500 mm

Wykres amortyzacji znajduje się w dokumencie „Informacje techniczne” (dostępny w MediaCentre).

Informacje Techniczne

Punkt rosy pod ciśnieniem musi leżeć co najmniej 15 °C poniżej temperatury otoczenia i medium i może wynosić max. 3 °C .
Zawartość oleju w sprężonym powietrzu musi być stała przez cały okres żywotności.

Stosować wyłącznie oleje zaakrobowane przez firmę AVENTICS. Więcej informacji znajduje się w dokumencie „Informacje techniczne” (dostępny w MediaCentre).

Wymagany element zaciskowy czujnika pola magnetycznego

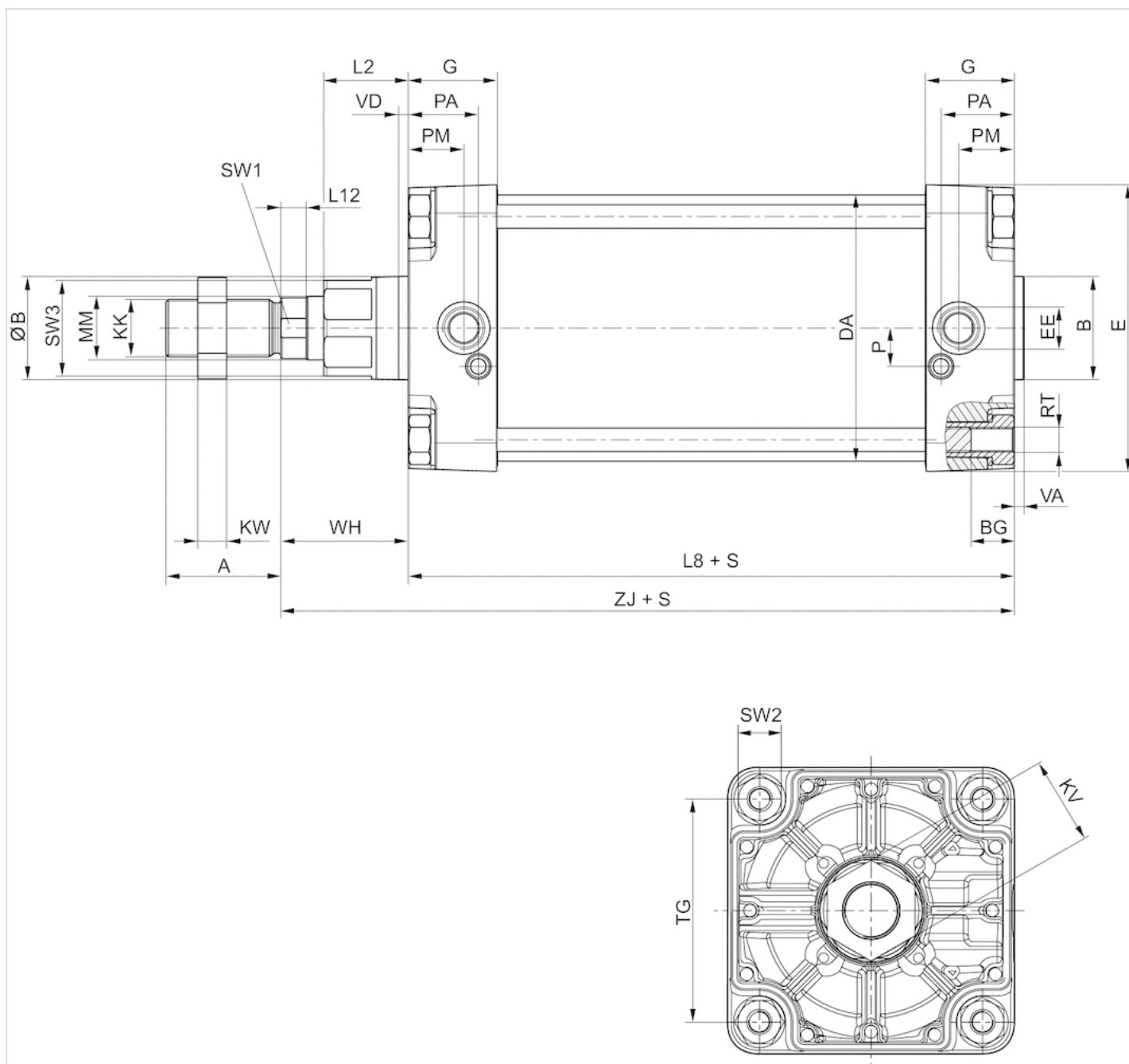
Siłowniki posiadające certyfikat ATEX o oznaczeniu II 2G c IIB T4 / II 2D c IP65 T135°C X można generować w konfiguratorze internetowym.

Informacje Techniczne

Materiał	
Rura cylindra	aluminium, anodowany
Tłoczek	Stal nierdzewna
Pokrywa przednia	aluminium
Pokrywa końcowa	odlew ciśnieniowy aluminiowy
Uszczelka	Kauczuk nitylowy
Nakrętka tłoczyska	Stal, ocynkowany
zgarbiacz	Kauczuk nitylowy
Pręt montażowy	Stal nierdzewna

Rozmiary

Rozmiary



S = skok

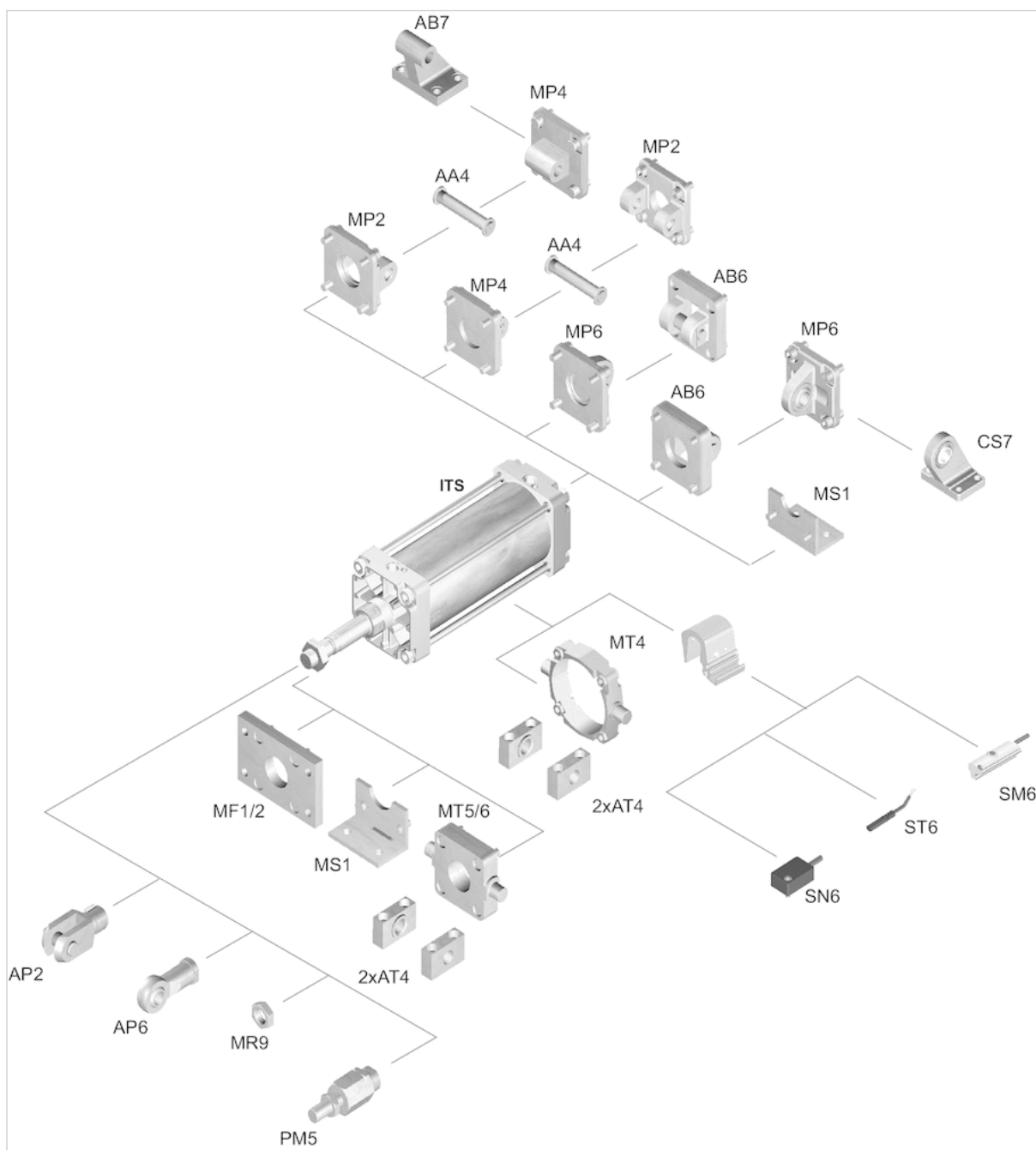
Rozmiary

Śr. tłoka	A	B	ØB	BG	DA	E	EE	G	KK	KV	KW	L2	L8	L12	MM	P	PA	PM	RT
160 mm	72	65	65	24	167	180	G 3/4	56	M36x2	55	18	53	180	16	40	24	45	35	M16
200 mm	72	75	75	24	210	220	G 3/4	54	M36x2	55	18	56	180	16	40	22.5	42	30	M16
250 mm	84	90	90	25	262	280	G 1	59.5	M42x2	65	21	67	200	20	50	29	46	32.8	M20
320 mm	96	110	110	28	336	350	G 1	61.5	M48x2	75	24	76	220	23.25	63	30	48	37	M24

Śr. tłoka	SW1	SW2	SW3	TG	VA	VD	WH	ZJ
160 mm	36	27	60	140	6	6	80	260
200 mm	36	27	60	175	6	6	95	275
250 mm	46	41	80	220	10	31	105	305.3
320 mm	55	50	95	270	10	34	120	340.5

Przegląd akcesoriów

Rysunek poglądowy

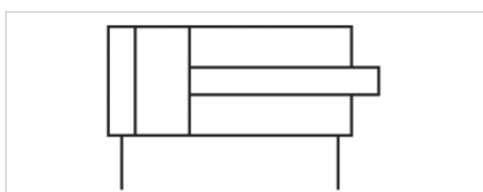


UWAGA:

Rysunek poglądowy służy do celów orientacyjnych i przedstawia miejsca, w których można zamocować różne akcesoria do siłownika. W tym celu rysunek został uproszczony. Dlatego na jego podstawie nie można wnioskować o konkretnych wymiarach.

Cylinder z prętem montażowym ISO 15552, Seria ITS

- Ø 160-320 mm
- Przyłącza G 3/4 G 1
- dwustronnego działania
- Amortyzacja elastyczny
- Tłoczysko gwint zewnętrzny
- opcjonalnie wg ATEX



Normy	ISO 15552
Certyfikaty	opcjonalnie wg ATEX
Króciec sprężonego powietrza	Gwint wewnętrzny
Ciśnienie robocze min./max	2 ... 10 bar
Temperatura otoczenia min./max.	-20 ... 80 °C
Temperatura medium min./maks.	-20 ... 80 °C
Medium	Sprężone powietrze
Maks. wielkość cząstek	50 µm
Zawartość oleju w sprężonym powietrzu	0 ... 5 mg/m ³
Ciśnienie służące do określania sił działania tłoka	6.3 bar

Dane techniczne

Śr. tłoka Gwint tłoczyska Przyłącza Śr. tłoczyska	160 mm M36x2 G 3/4 40 mm	200 mm M36x2 G 3/4 40 mm	250 mm M42x2 G 1 50 mm	320 mm M48x2 G 1 63 mm
Skok 25	R480635020	R480627679	R480627691	R480627703
50	R480627668	R480627680	R480627692	R480627704
80	R480627669	R480627681	R480627693	R480627705
100	R480627670	R480627682	R480627694	R480627706
125	R480627671	R480627683	R480627695	R480627707
160	R480627672	R480627684	R480627696	R480627708
200	R480627673	R480627685	R480627697	R480627709
250	R480627674	R480627686	R480627698	R480627710
320	R480627675	R480627687	R480627699	R480627711
400	R480627676	R480627688	R480627700	R480627712
500	R480627677	R480627689	R480627701	R480627713

Dane techniczne

Śr. tłoka	160 mm	200 mm	250 mm	320 mm
Siła tłoka przy wsuwaniu	11875 N	19000 N	29688 N	48704 N
Siła tłoka przy wysuwaniu	12667 N	19792 N	30925 N	50668 N
Energia uderzenia	10 J	15 J	24 J	39 J
Ciężar 0 mm skok	12,5 kg	15,67 kg	25,87 kg	46,89 kg
Ciężar +10 mm skok	0,21 kg	0,21 kg	0,38 kg	0,61 kg
Skok max.	2700 mm	2700 mm	2500 mm	2500 mm

Informacje Techniczne

Punkt rosy pod ciśnieniem musi leżeć co najmniej 15 °C poniżej temperatury otoczenia i medium i może wynosić max. 3 °C . Zawartość oleju w sprężonym powietrzu musi być stała przez cały okres żywotności.

Stosować wyłącznie oleje zaaprobowane przez firmę AVENTICS. Więcej informacji znajduje się w dokumencie „Informacje techniczne“ (dostępny w MediaCentre).

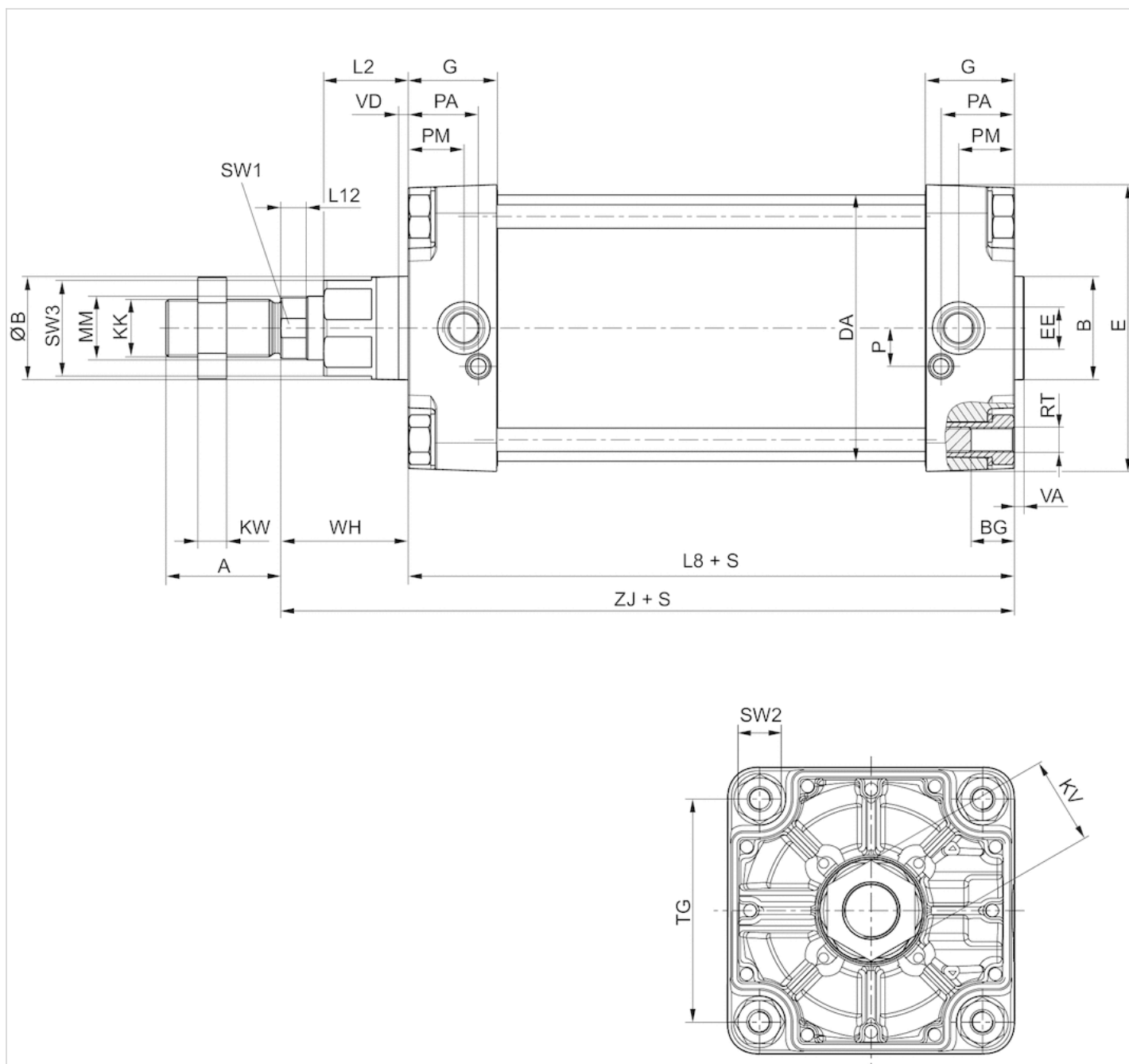
Siłowniki posiadające certyfikat ATEX o oznaczeniu II 2G c IIB T4 / II 2D c IP65 T135°C X można generować w konfiguratorze internetowym.

Informacje Techniczne

Materiał	
Rura cylindra	aluminium, anodowany
Tłoczek	Stal nierdzewna
Pokrywa przednia	aluminium
Uszczelka	Kauczuk nitylowy
Nakrętka tłoczkowa	Stal, ocynkowany
złącznik	Kauczuk nitylowy
Pręt montażowy	Stal nierdzewna

Rozmiary

Rozmiary



S = skok

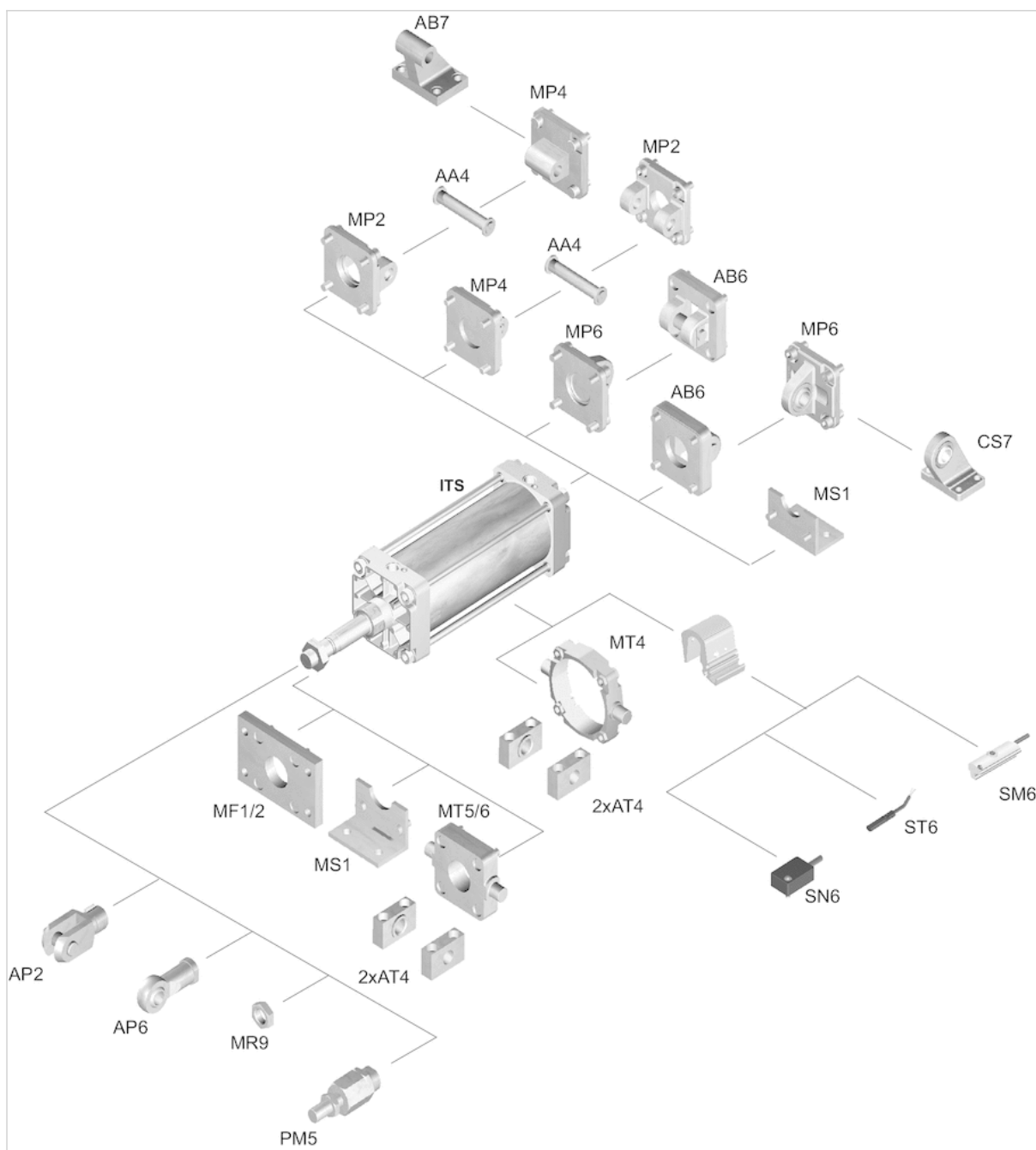
Rozmiary

Śr. tłoka	A	B	ØB	BG	DA	E	EE	G	KK	KV	KW	L2	L8	L12	MM	P	PA	PM	RT
160 mm	72	65	65	24	167	180	G 3/4	56	M36x2	55	18	53	180	16	40	24	45	35	M16
200 mm	72	75	75	24	210	220	G 3/4	54	M36x2	55	18	56	180	16	40	22.5	42	30	M16
250 mm	84	90	90	25	262	280	G 1	59.5	M42x2	65	21	67	200	20	50	29	46	32.8	M20
320 mm	96	110	110	28	336	350	G 1	61.5	M48x2	75	24	76	220	23.25	63	30	48	37	M24

Śr. tłoka	SW1	SW2	SW3	TG	VA	VD	WH	ZJ
160 mm	36	27	60	140	6	6	80	260
200 mm	36	27	60	175	6	6	95	275
250 mm	46	41	80	220	10	31	105	305.3
320 mm	55	50	95	270	10	34	120	340.5

Przegląd akcesoriów

Rysunek poglądowy

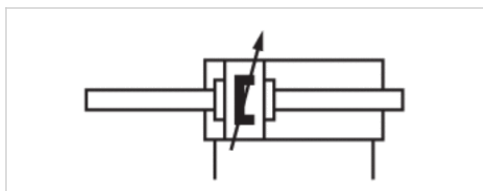


UWAGA:

Rysunek poglądowy służy do celów orientacyjnych i przedstawia miejsca, w których można zamocować różne akcesoria do siłownika. W tym celu rysunek został uproszczony. Dlatego na jego podstawie nie można wnioskować o konkretnych wymiarach.

Cylinder z prętem montażowym ISO 15552, Seria ITS

- Ø 160-320 mm
- Przyłącza G 3/4 G 1
- dwustronnego działania
- z tłokiem magnetycznym
- Amortyzacja pneumatyczny regulowany
- Tłoczek gwint zewnętrzny
- Tłoczek dwustronny
- opcjonalnie wg ATEX



Normy	ISO 15552
Certyfikaty	opcjonalnie wg ATEX
Króciec sprężonego powietrza	Gwint wewnętrzny
Temperatura otoczenia min./max.	-20 ... 80 °C
Temperatura medium min./maks.	-20 ... 80 °C
Medium	Sprężone powietrze
Maks. wielkość cząstek	50 µm
Zawartość oleju w sprężonym powietrzu	0 ... 5 mg/m ³
Ciśnienie służące do określania sił działania tłoka	6.3 bar

Dane techniczne

Śr. tłoka Gwint tłoczkowy Przyłącza Śr. tłoczkowy	160 mm M36x2 G 3/4 40 mm	200 mm M36x2 G 3/4 40 mm	250 mm M42x2 G 1 50 mm	320 mm M48x2 G 1 63 mm
Skok 10	R480627318	R480627390	R480627486	R480632135
25	R480632697	R480627391	R480627487	R480627499
50	R480627320	R480627392	R480627488	R480627500
80	R480627321	R480627393	R480627489	R480627501
100	R480627322	R480627394	R480627490	R480627502
125	R480627323	R480627395	R480627491	R480627503
160	R480635054	R480627396	R480627492	R480627504
200	R480627325	R480627397	R480627493	R480631095
250	R480627326	R480627398	R480627494	R480627506
320	R480627327	R480627399	R480627495	R480627507
400	R480627328	R480627400	R480627496	R480627508
500	R480627329	R480627401	R480627497	R480627509

Dane techniczne

Śr. tłoka	160 mm	200 mm	250 mm	320 mm
Siła tłoka przy wsuwaniu	11875 N	19000 N	29688 N	48704 N
Siła tłoka przy wysuwaniu	11875 N	19000 N	29688 N	48704 N
Długość amortyzacji	46 mm	46 mm	56 mm	56 mm
Energia amortyzacji	160 J	170 J	180 J	190 J
Ciążar 0 mm skok	14,44 kg	17,93 kg	28,46 kg	51,23 kg
Ciążar +10 mm skok	0,42 kg	0,42 kg	0,76 kg	1,22 kg
Ciśnienie robocze min/max	1,5 ... 10 bar	1,5 ... 10 bar	1,5 ... 10 bar	2 ... 10 bar
Skok max.	1000 mm	1000 mm	1000 mm	1000 mm

Informacje Techniczne

Punkt rosy pod ciśnieniem musi leżeć co najmniej 15 °C poniżej temperatury otoczenia i medium i może wynosić max. 3 °C . Zawartość oleju w sprężonym powietrzu musi być stała przez cały okres żywotności.

Stosować wyłącznie oleje zaakceptowane przez firmę AVENTICS. Więcej informacji znajduje się w dokumencie „Informacje techniczne“ (dostępny w MediaCentre).

Wymagany element zaciskowy czujnika pola magnetycznego

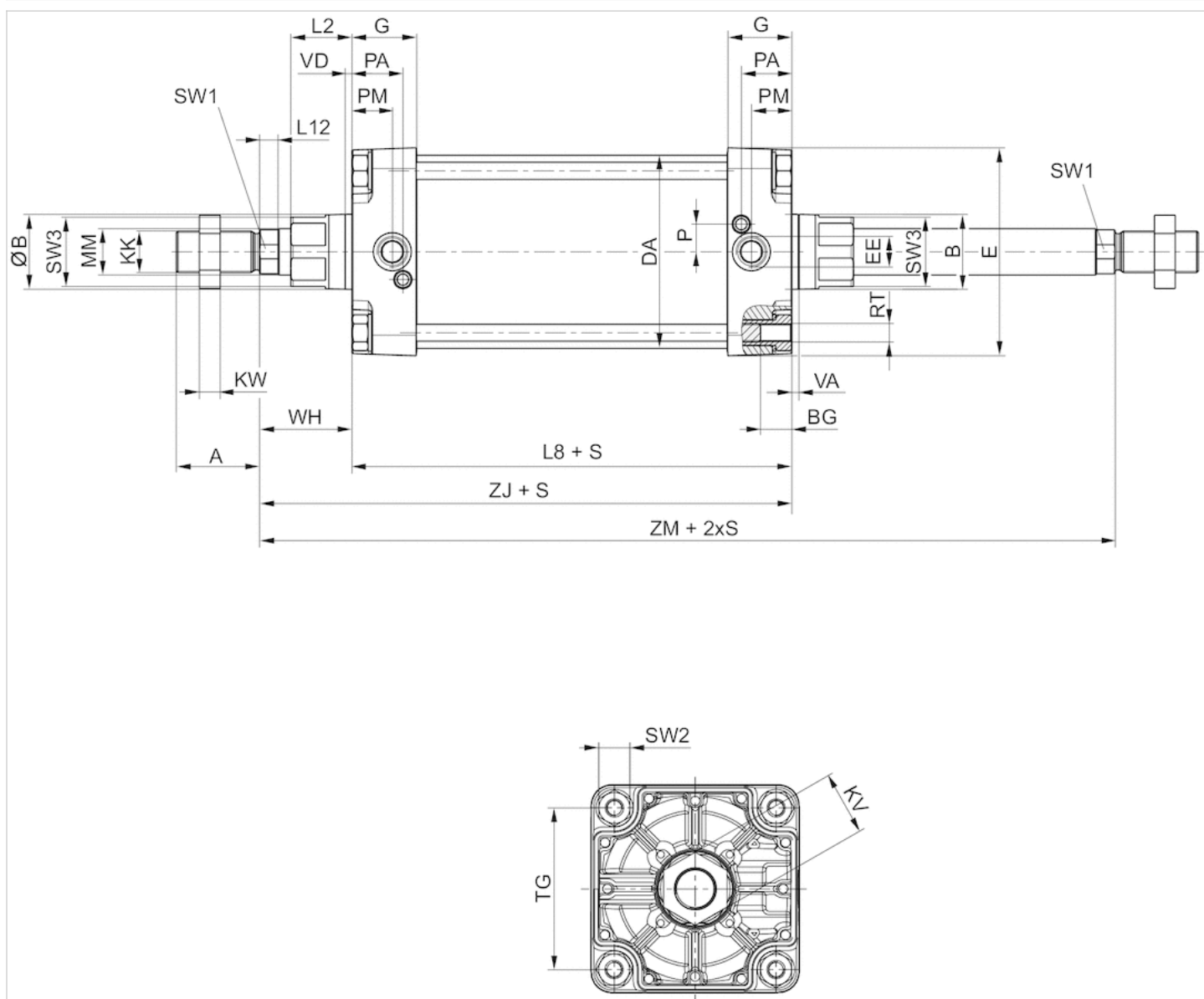
Siłowniki posiadające certyfikat ATEX o oznaczeniu II 2G c IIB T4 / II 2D c IP65 T135°C X można generować w konfiguratorze internetowym.

Informacje Techniczne

Materiał	
Rura cylindra	aluminium, anodowany
Tłoczyisko	Stal nierdzewna
Pokrywa przednia	aluminium
Uszczelka	Kauczuk nitylowy
Nakrętka tłoczyiska	Stal, ocynkowany
zgarbiacz	Kauczuk nitylowy
Pręt montażowy	Stal nierdzewna

Rozmiary

Rozmiary



S = skok

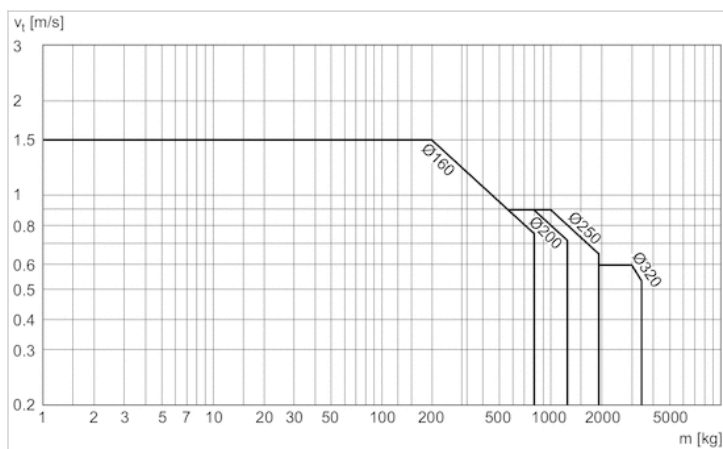
Rozmiary

Śr. tłoka	A	B	ØB	BG	DA	E	EE	G	KK	KV	KW	L2	L8	L12	MM	P	PA	PM	RT
160 mm	72	65	65	24	167	180	G 3/4	56	M36x2	55	18	53	180	16	40	24	45	35	M16
200 mm	72	75	75	24	210	220	G 3/4	54	M36x2	55	18	56	180	16	40	22.5	42	30	M16
250 mm	84	90	90	25	262	280	G 1	59.5	M42x2	65	21	67	200	20	50	29	46	32.8	M20
320 mm	96	110	110	28	336	350	G 1	61.5	M48x2	75	24	76	220	23.25	63	30	48	37	M24

Śr. tłoka	SW1	SW2	SW3	TG	VD	WH	ZJ	ZM
160 mm	36	27	60	140	6	80	260	340
200 mm	36	27	60	175	6	95	275	370
250 mm	46	41	80	220	31	105	305.3	411
320 mm	55	50	95	270	34	120	340.5	462

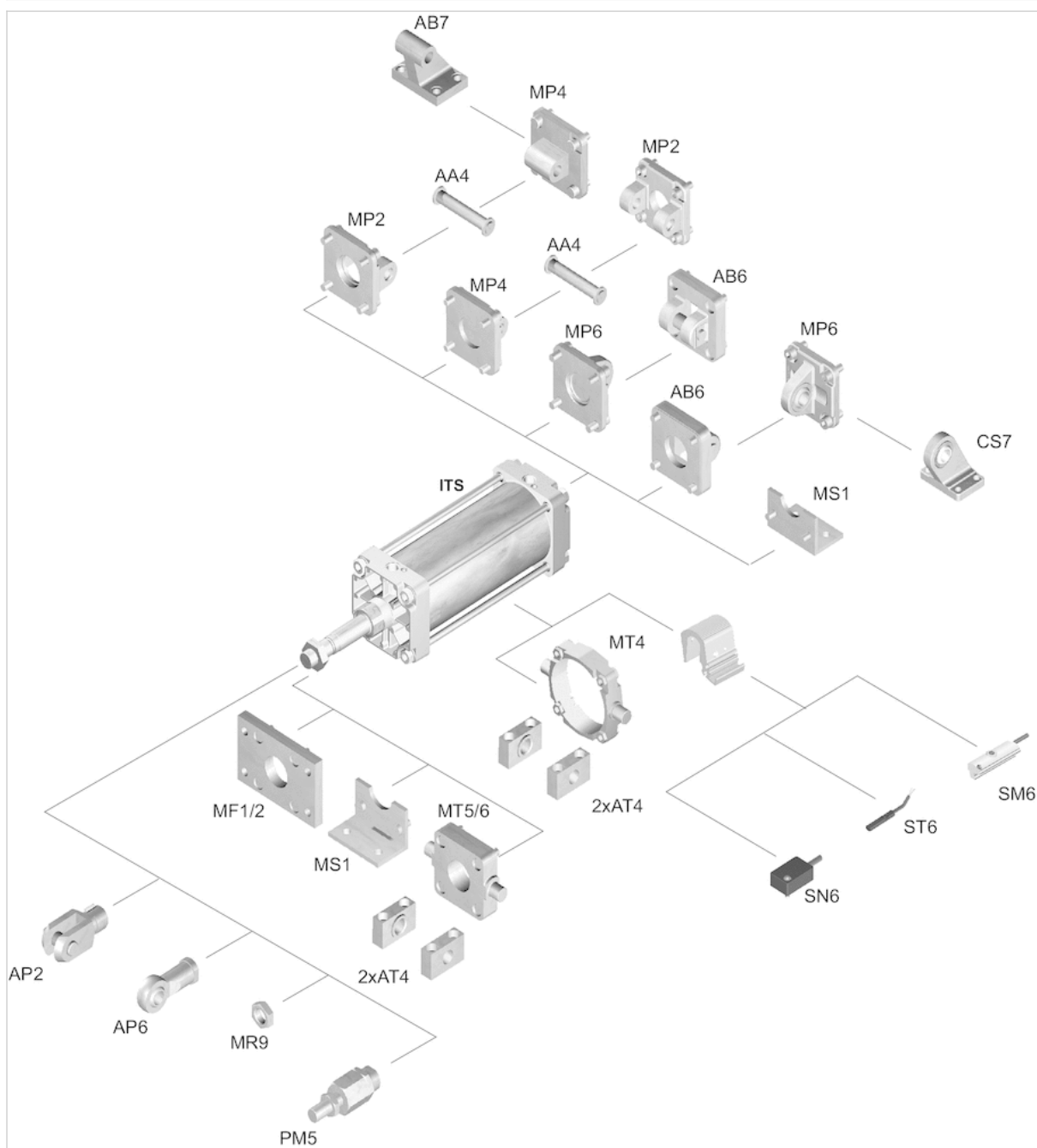
Wykresy

Wykres amortyzacji

 v_f = prędkość tłoka [m/s] m = amortyzowalna masa [kg]

Przegląd akcesoriów

Rysunek poglądowy

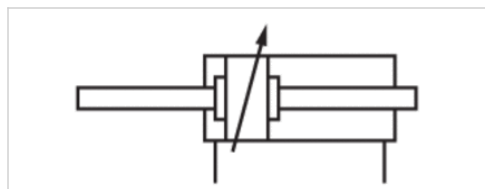


UWAGA:

Rysunek poglądowy służy do celów orientacyjnych i przedstawia miejsca, w których można zamocować różne akcesoria do siłownika. W tym celu rysunek został uproszczony. Dlatego na jego podstawie nie można wnioskować o konkretnych wymiarach.

Cylinder z prętem montażowym ISO 15552, Seria ITS

- Ø 160-320 mm
- Przyłącza G 3/4 G 1
- dwustronnego działania
- Amortyzacja pneumatyczny regulowany
- Tłoczysko gwint zewnętrzny
- Tłoczysko dwustronne
- opcjonalnie wg ATEX



Normy	ISO 15552
Certyfikaty	opcjonalnie wg ATEX
Króciec sprężonego powietrza	Gwint wewnętrzny
Ciśnienie robocze min./max	2 ... 10 bar
Temperatura otoczenia min./max.	-20 ... 80 °C
Temperatura medium min./maks.	-20 ... 80 °C
Medium	Sprężone powietrze
Maks. wielkość cząstek	50 µm
Zawartość oleju w sprężonym powietrzu	0 ... 5 mg/m ³
Ciśnienie służące do określania sił działania tłoka	6.3 bar

Dane techniczne

Śr. tłoka Gwint tłoczyska Przyłącza Śr. tłoczyska	160 mm M36x2 G 3/4 40 mm	200 mm M36x2 G 3/4 40 mm	250 mm M42x2 G 1 50 mm	320 mm M48x2 G 1 63 mm
Skok 25	R480627715	R480627727	R480627739	R480627751
50	R480627716	R480627728	R480627740	R480627752
80	R480635557	R480635566	R480627741	R480627753
100	R480627718	R480627730	R480627742	R480627754
125	R480635556	R480627731	R480627743	R480627755
160	R480627720	R480627732	R480627744	R480627756
200	R480627721	R480627733	R480627745	R480627757
250	R480627722	R480627734	R480627746	R480627758
320	R480627723	R480635572	R480627747	R480627759
400	R480627724	R480627736	R480627748	R480627760
500	R480627725	R480627737	R480627749	R480627761

Dane techniczne

Śr. tłoka	160 mm	200 mm	250 mm	320 mm
Siła tłoka przy wsuwaniu	11875 N	19000 N	29688 N	48704 N
Siła tłoka przy wysuwaniu	11875 N	19000 N	29688 N	48704 N
Długość amortyzacji	46 mm	46 mm	56 mm	56 mm
Energia amortyzacji	160 J	170 J	180 J	190 J
Ciążar 0 mm skok	14,44 kg	17,93 kg	28,46 kg	51,23 kg
Ciążar +10 mm skok	0,42 kg	0,42 kg	0,76 kg	1,22 kg
Skok max.	1000 mm	1000 mm	1000 mm	1000 mm

Informacje Techniczne

Punkt rosy pod ciśnieniem musi leżeć co najmniej 15 °C poniżej temperatury otoczenia i medium i może wynosić max. 3 °C . Zawartość oleju w sprężonym powietrzu musi być stała przez cały okres żywotności.

Stosować wyłącznie oleje zaaprobowane przez firmę AVENTICS. Więcej informacji znajduje się w dokumencie „Informacje techniczne“ (dostępny w MediaCentre).

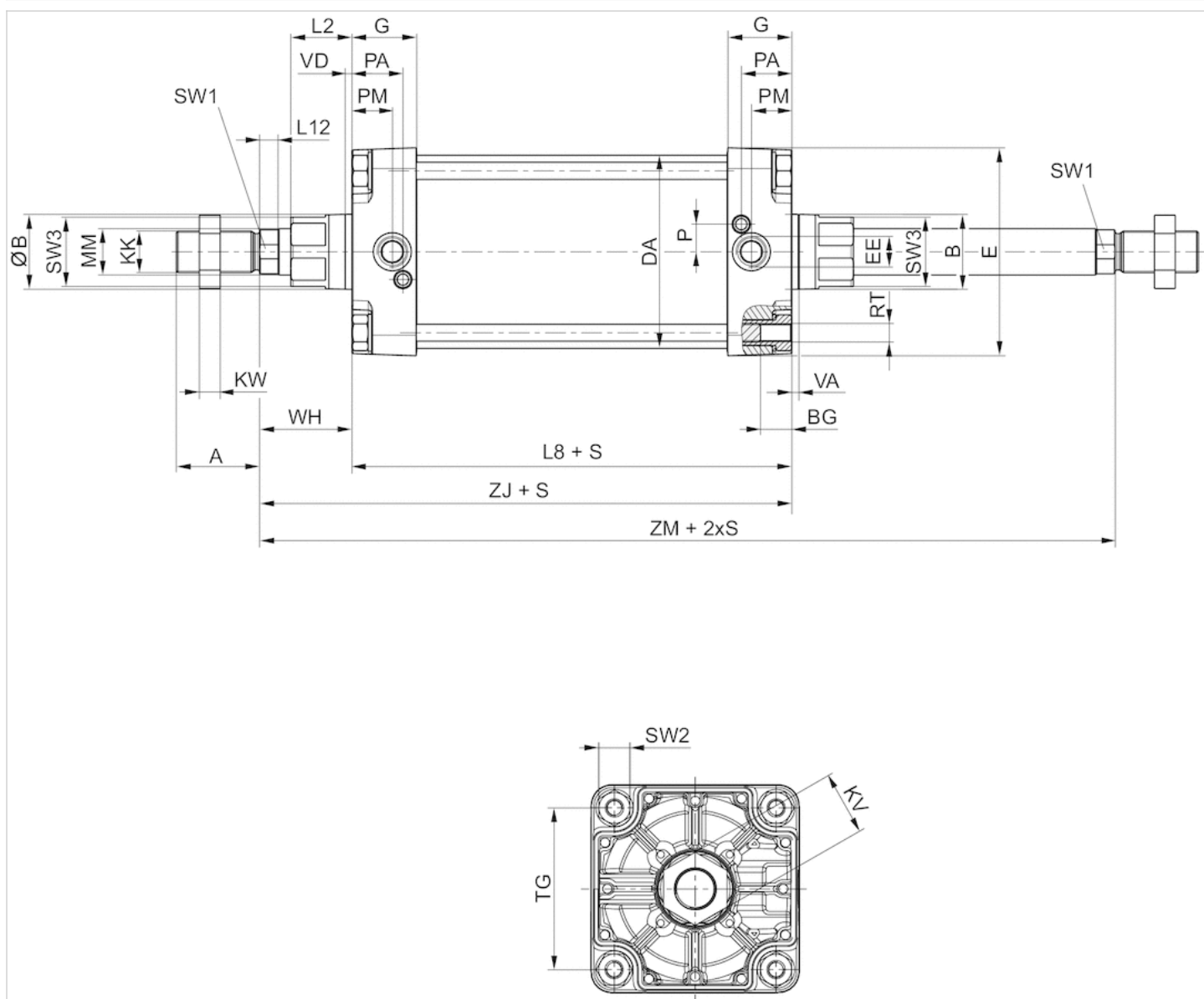
Siłowniki posiadające certyfikat ATEX o oznaczeniu II 2G c IIB T4 / II 2D c IP65 T135°C X można generować w konfiguratorze internetowym.

Informacje Techniczne

Materiał	
Rura cylindra	aluminium, anodowany
Tłoczek	Stal nierdzewna
Pokrywa przednia	aluminium
Uszczelka	Kauczuk nitylowy
Nakrętka tłoczyska	Stal, ocynkowany
zgarniacz	Kauczuk nitylowy
Pręt montażowy	Stal nierdzewna

Rozmiary

Rozmiary



S = skok

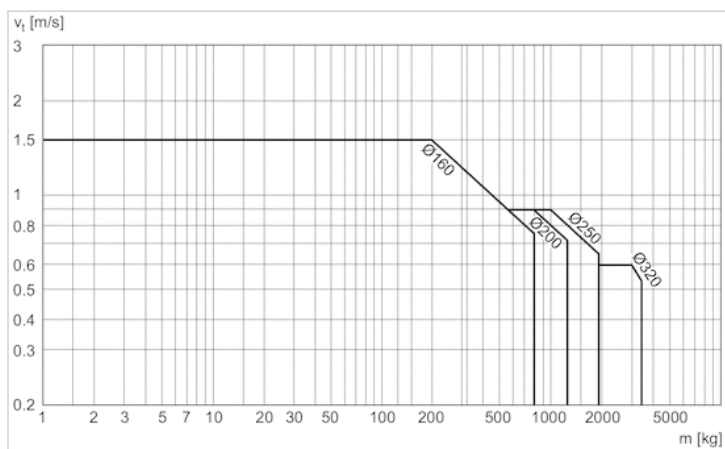
Rozmiary

Śr. tłoka	A	B	ØB	BG	DA	E	EE	G	KK	KV	KW	L2	L8	L12	MM	P	PA	PM	RT
160 mm	72	65	65	24	167	180	G 3/4	56	M36x2	55	18	53	180	16	40	24	45	35	M16
200 mm	72	75	75	24	210	220	G 3/4	54	M36x2	55	18	56	180	16	40	22.5	42	30	M16
250 mm	84	90	90	25	262	280	G 1	59.5	M42x2	65	21	67	200	20	50	29	46	32.8	M20
320 mm	96	110	110	28	336	350	G 1	61.5	M48x2	75	24	76	220	23.25	63	30	48	37	M24

Śr. tłoka	SW1	SW2	SW3	TG	VD	WH	ZJ	ZM
160 mm	36	27	60	140	6	80	260	340
200 mm	36	27	60	175	6	95	275	370
250 mm	46	41	80	220	31	105	305.3	411
320 mm	55	50	95	270	34	120	340.5	462

Wykresy

Wykres amortyzacji

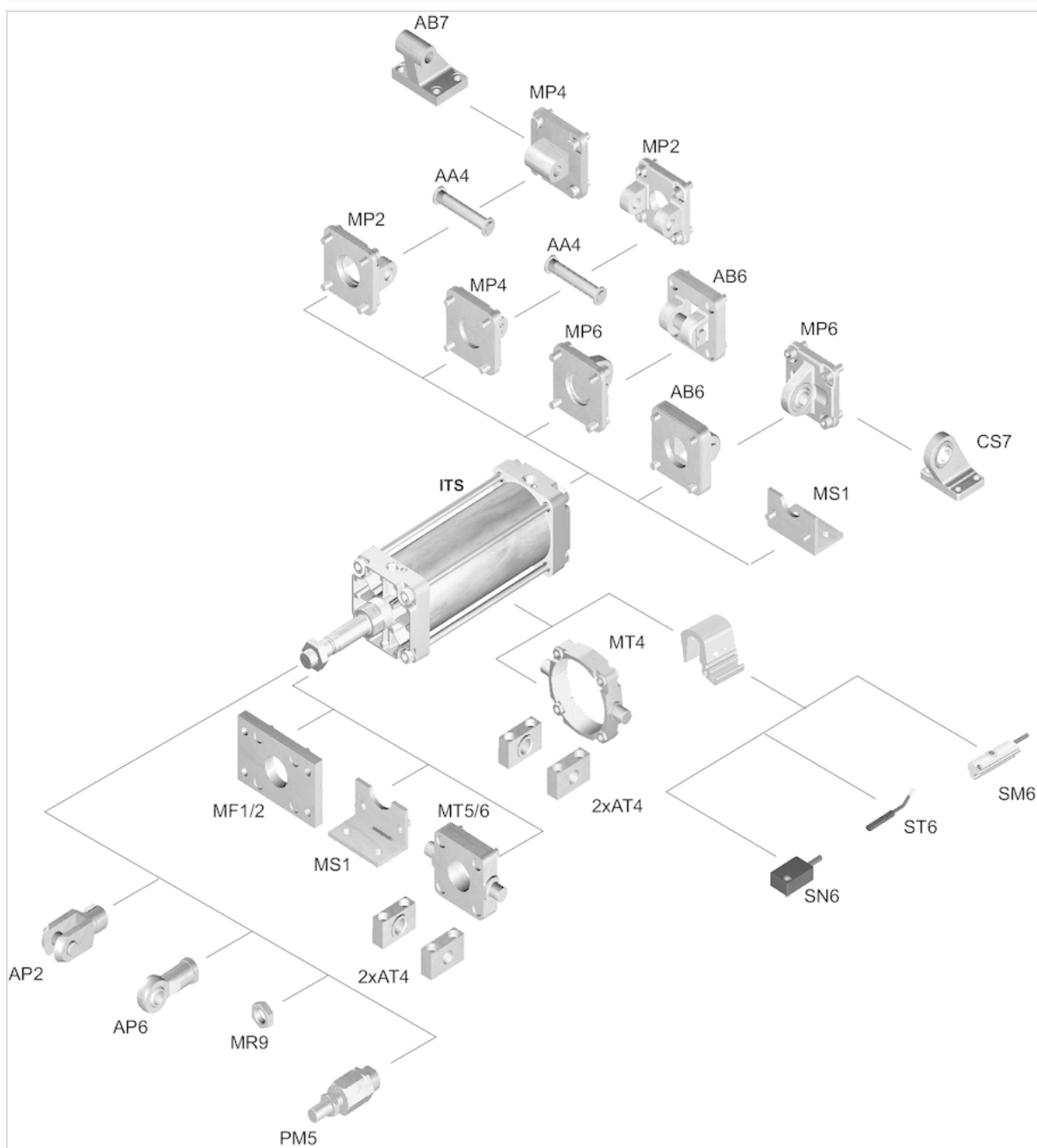


v_f = prędkość tłoka [m/s]

m = amortyzowalna masa [kg]

Przegląd akcesoriów

Rysunek poglądowy



UWAGA:

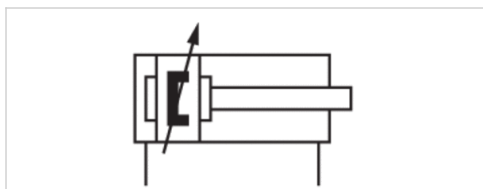
Rysunek poglądowy służy do celów orientacyjnych i przedstawia miejsca, w których można zamocować różne akcesoria do siłownika. W tym celu rysunek został uproszczony. Dlatego na jego podstawie nie można wnioskować o konkretnych wymiarach.

Cylinder z prętem montażowym ISO 15552, Seria ITS

- Ø 160-320 mm
- Przyłącza G 3/4 G 1
- dwustronnego działania
- z tłokiem magnetycznym
- Amortyzacja pneumatyczny regulowany
- z mocowaniem wahliwym
- Tłoczysko gwint zewnętrzny
- opcjonalnie wg ATEX



Normy	ISO 15552
Certyfikaty	opcjonalnie wg ATEX
Króciec sprężonego powietrza	Gwint wewnętrzny
Ciśnienie robocze min./max	2 ... 10 bar
Temperatura otoczenia min./max.	-20 ... 80 °C
Temperatura medium min./maks.	-20 ... 80 °C
Medium	Sprężone powietrze
Maks. wielkość cząstek	50 µm
Zawartość oleju w sprężonym powietrzu	0 ... 5 mg/m ³
Ciśnienie służące do określania sił działania tłoka	6.3 bar



Dane techniczne

Śr. tłoka Gwint tłoczyska Przyłącza Śr. tłoczyska	160 mm M36x2 G 3/4 40 mm	200 mm M36x2 G 3/4 40 mm	250 mm M42x2 G 1 50 mm	320 mm M48x2 G 1 63 mm
Skok 25	R480627343	R480627415	R480627535	R480627547
50	R480627344	R480627416	R480627536	R480627548
80	R480627345	R480627417	R480627537	R480627549
100	R480627346	R480627418	R480627538	R480627550
125	R480627347	R480627419	R480627539	R480627551
160	R480627348	R480627420	R480627540	R480627552
200	R480627349	R480627421	R480627541	R480627553
250	R480627350	R480627422	R480627542	R480627554
320	R480627351	R480627423	R480627543	R480627555
400	R480627352	R480627424	R480627544	R480627556
500	R480627353	R480627425	R480627545	R480627557

Dane techniczne

Śr. tłoka	160 mm	200 mm	250 mm	320 mm
Siła tłoka przy wsuwaniu	11875 N	19000 N	29688 N	48704 N
Siła tłoka przy wysuwaniu	12667 N	19792 N	30925 N	50668 N
Długość amortyzacji	46 mm	46 mm	56 mm	56 mm
Energia amortyzacji	160 J	170 J	180 J	190 J
Ciążar 0 mm skok	15,67 kg	20,25 kg	34,98 kg	82,49 kg
Ciążar +10 mm skok	0,21 kg	0,21 kg	0,38 kg	0,61 kg
Skok max.	2700 mm	2700 mm	2500 mm	2500 mm

Informacje Techniczne

Punkt rosy pod ciśnieniem musi leżeć co najmniej 15 °C poniżej temperatury otoczenia i medium i może wynosić max. 3 °C . Zawartość oleju w sprężonym powietrzu musi być stała przez cały okres żywotności.

Stosować wyłącznie oleje zaaprobowane przez firmę AVENTICS. Więcej informacji znajduje się w dokumencie „Informacje techniczne“ (dostępny w MediaCentre).

Wymagany element zaciskowy czujnika pola magnetycznego

Fabrycznie mocowanie wahliwie jest umieszczone centralnie i może zostać przemieszczone.

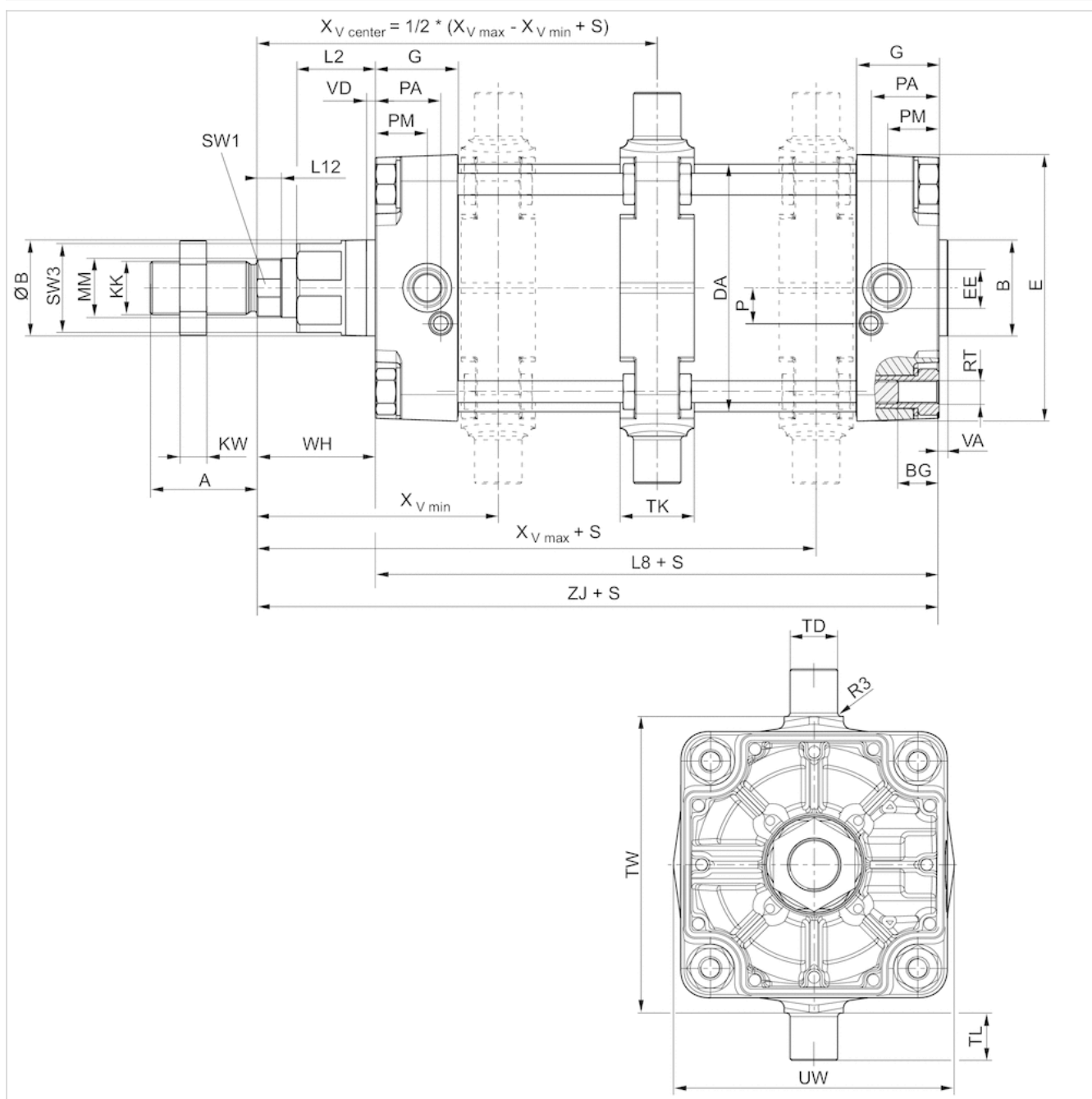
Siłowniki posiadające certyfikat ATEX o oznaczeniu II 2G c IIB T4 / II 2D c IP65 T135°C X można generować w konfiguratorze internetowym.

Informacje Techniczne

Materiał	
Rura cylindra	aluminium, anodowany
Tłoczyisko	Stal nierdzewna
Pokrywa przednia	aluminium
Uszczelka	Kauczuk nitylowy
Nakrętka tłoczyiska	Stal, ocynkowany
zgarniacz	Kauczuk nitylowy
mocowanie wahliwie	Żeliwo z grafitem kulkowym
Pręt montażowy	Stal nierdzewna

Rozmiary

Rozmiary



S = skok

Rozmiary

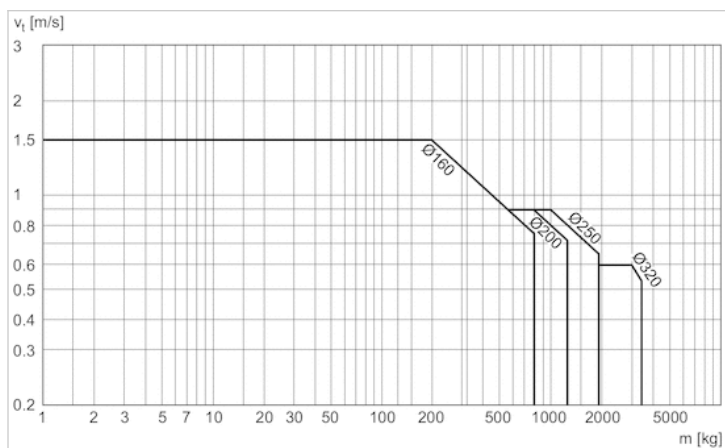
Śr. tłoka	A	B	ØB	BG	DA	E	EE	G	KK	KV	KW	L2	L8	L12	MM	P	PA	PM	R3
160 mm	72	65	65	24	167	180	G 3/4	56	M36x2	55	18	53	180	16	40	24	45	35	2.5
200 mm	72	75	75	24	210	220	G 3/4	54	M36x2	55	18	56	180	16	40	22.5	42	30	2.5
250 mm	84	90	90	25	262	280	G 1	59.5	M42x2	65	21	67	200	20	50	29	46	32.8	3
320 mm	96	110	110	28	336	350	G 1	61.5	M48x2	75	24	76	220	23.25	63	30	48	37	3.2

Śr. tłoka	RT	SW1	SW2	SW3	TD e9	TG	TK	TL h14	TW h14	UW	VD	WH	XV min	XV max
160 mm	M16	36	27	60	32	140	50	32	200	190	6	80	163	177
200 mm	M16	36	27	60	32	175	50	32	250	240	6	95	177	193
250 mm	M20	46	41	80	40	220	60	40	320	310	31	105	195	215
320 mm	M24	55	50	95	50	270	70	50	400	400	34	120	228	233

Śr. tłoka	ZJ
160 mm	260
200 mm	275
250 mm	305.3
320 mm	340.5

Wykresy

Wykres amortyzacji

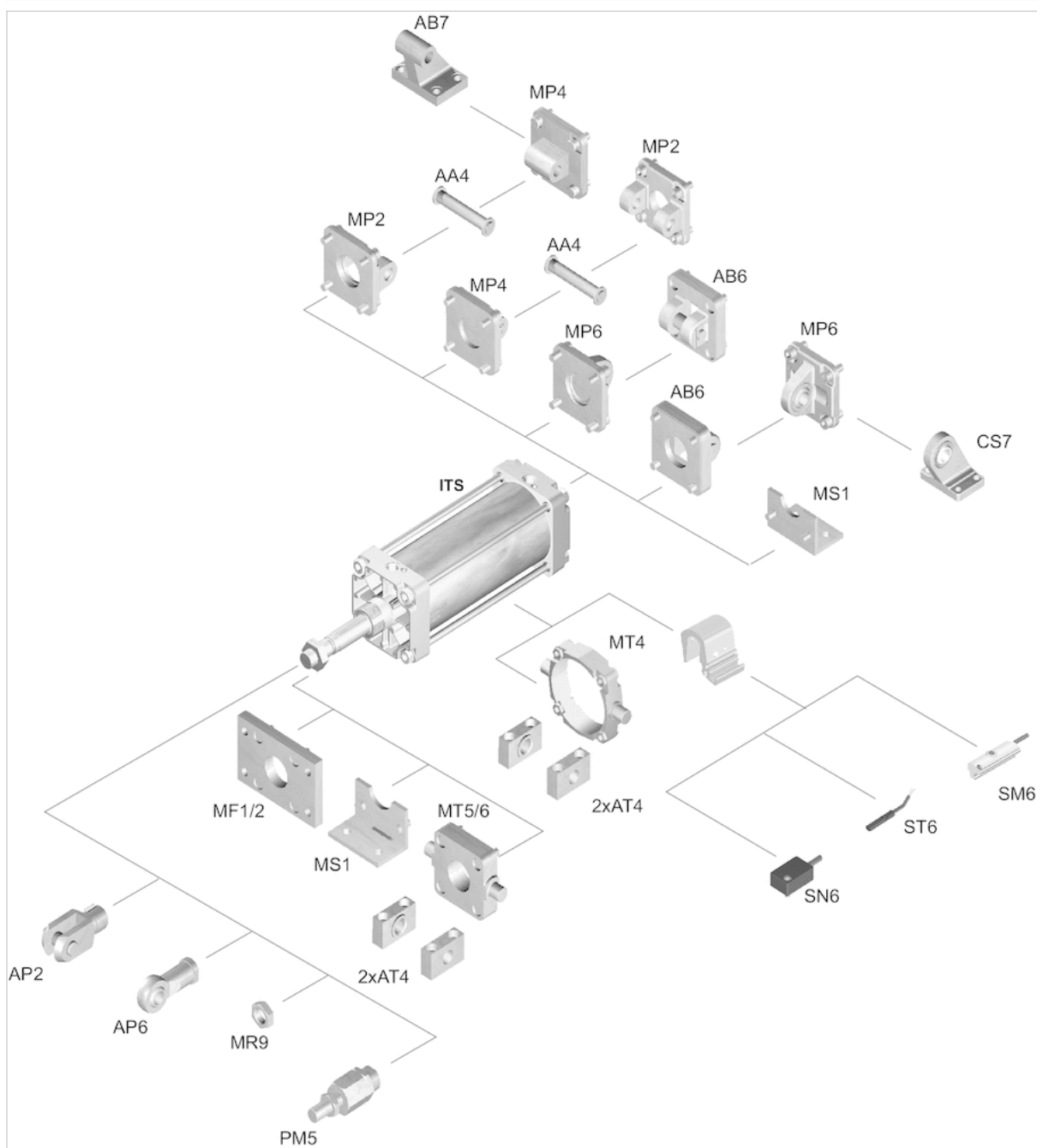


v = prędkość tłoka [m/s]

m = amortyzowalna masa [kg]

Przegląd akcesoriów

Rysunek poglądowy



UWAGA:

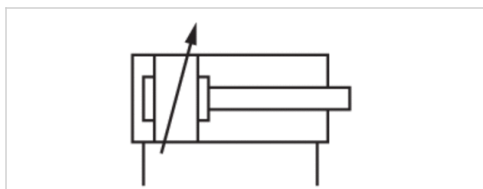
Rysunek poglądowy służy do celów orientacyjnych i przedstawia miejsca, w których można zamocować różne akcesoria do siłownika. W tym celu rysunek został uproszczony. Dlatego na jego podstawie nie można wnioskować o konkretnych wymiarach.

Cylinder z prętem montażowym ISO 15552, Seria ITS

- Ø 160-320 mm
- Przyłącza G 3/4 G 1
- dwustronnego działania
- Amortyzacja pneumatyczny regulowany
- z mocowaniem wahliwym
- Tłoczysko gwint zewnętrzny
- opcjonalnie wg ATEX



Normy	ISO 15552
Certyfikaty	opcjonalnie wg ATEX
Króciec sprężonego powietrza	Gwint wewnętrzny
Ciśnienie robocze min./max	2 ... 10 bar
Temperatura otoczenia min./max.	-20 ... 80 °C
Temperatura medium min./maks.	-20 ... 80 °C
Medium	Sprężone powietrze
Maks. wielkość cząstek	50 µm
Zawartość oleju w sprężonym powietrzu	0 ... 5 mg/m ³
Ciśnienie służące do określania sił działania tłoka	6.3 bar



Dane techniczne

Śr. tłoka Gwint tłoczyska Przyłącza Śr. tłoczyska	160 mm M36x2 G 3/4 40 mm	200 mm M36x2 G 3/4 40 mm	250 mm M42x2 G 1 50 mm	320 mm M48x2 G 1 63 mm
Skok 25	R480627331	R480633348	R480627511	R480627523
50	R480627332	R480633346	R480627512	R480627524
80	R480627333	R480627405	R480627513	R480627525
100	R480627334	R480631340	R480627514	R480627526
125	R480627335	R480631542	R480627515	R480627527
160	R480627336	R480627408	R480627516	R480627528
200	R480627337	R480627409	R480627517	R480627529
250	R480627338	R480627410	R480627518	R480627530
320	R480627339	R480627411	R480627519	R480627531
400	R480627340	R480627412	R480627520	R480627532
500	R480627341	R480627413	R480627521	R480627533

Dane techniczne

Śr. tłoka	160 mm	200 mm	250 mm	320 mm
Siła tłoka przy wsuwaniu	11875 N	19000 N	19000 N	48704 N
Siła tłoka przy wysuwaniu	12667 N	19792 N	19792 N	50668 N
Długość amortyzacji	46 mm	46 mm	56 mm	56 mm
Energia amortyzacji	160 J	170 J	180 J	190 J
Ciążar 0 mm skok	15,67 kg	20,25 kg	34,98 kg	82,49 kg
Ciążar +10 mm skok	0,21 kg	0,21 kg	0,38 kg	0,61 kg
Skok max.	2700 mm	2700 mm	2500 mm	2500 mm

Informacje Techniczne

Punkt rosy pod ciśnieniem musi leżeć co najmniej 15 °C poniżej temperatury otoczenia i medium i może wynosić max. 3 °C . Zawartość oleju w sprężonym powietrzu musi być stała przez cały okres żywotności.

Stosować wyłącznie oleje zaaprobowane przez firmę AVENTICS. Więcej informacji znajduje się w dokumencie „Informacje techniczne“ (dostępny w MediaCentre).

Fabrycznie mocowanie wahliwe jest umieszczone centralnie i może zostać przemieszczone.

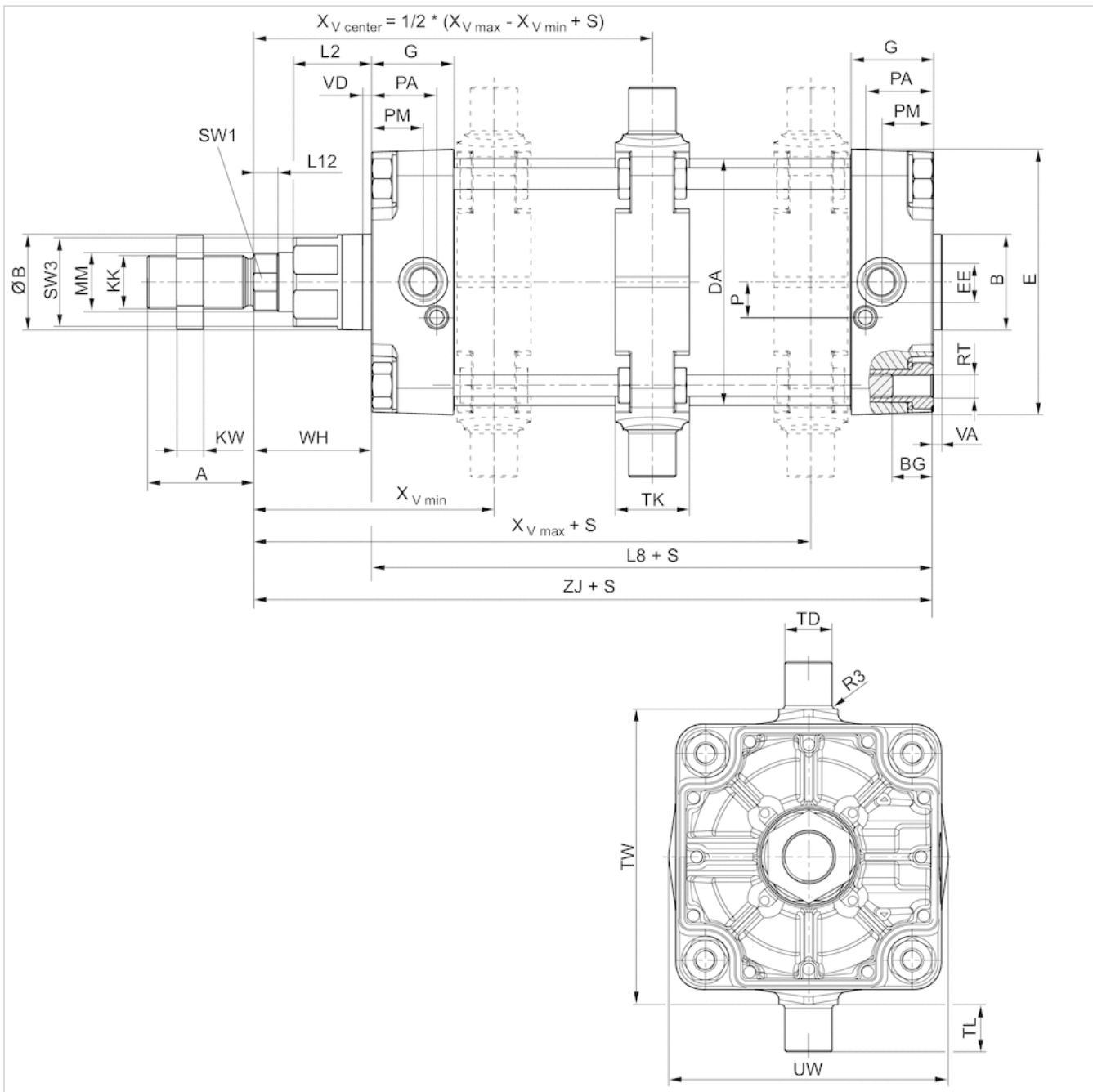
Siłowniki posiadające certyfikat ATEX o oznaczeniu II 2G c IIB T4 / II 2D c IP65 T135°C X można generować w konfiguratorze internetowym.

Informacje Techniczne

Materiał	
Rura cylindra	aluminium, anodowany
Tłoczyisko	Stal nierdzewna
Pokrywa przednia	aluminium
Uszczelka	Kauczuk nitylowy
Nakrętka tłoczyiska	Stal, ocynkowany
zgarniacz	Kauczuk nitylowy
mocowanie wahliwe	Żeliwo z grafitem kulkowym
Pręt montażowy	Stal nierdzewna

Rozmiary

Rozmiary



S = skok

Rozmiary

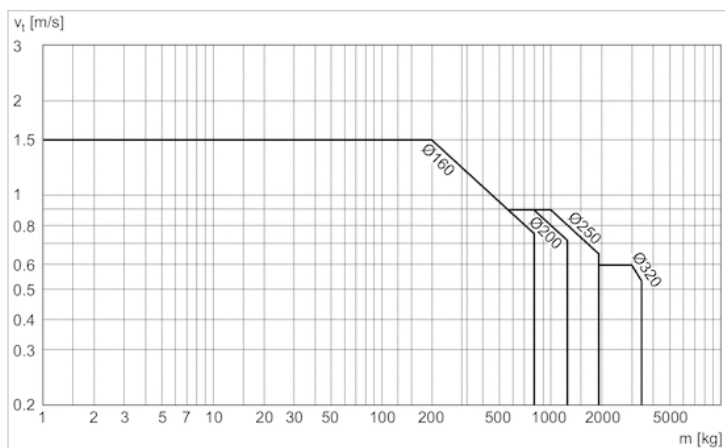
Śr. tłoka	A	B	ØB	BG	DA	E	EE	G	KK	KV	KW	L2	L8	L12	MM	P	PA	PM	R3
160 mm	72	65	65	24	167	180	G 3/4	56	M36x2	55	18	53	180	16	40	24	45	35	2.5
200 mm	72	75	75	24	210	220	G 3/4	54	M36x2	55	18	56	180	16	40	22.5	42	30	2.5
250 mm	84	90	90	25	262	280	G 1	59.5	M42x2	65	21	67	200	20	50	29	46	32.8	3
320 mm	96	110	110	28	336	350	G 1	61.5	M48x2	75	24	76	220	23.25	63	30	48	37	3.2

Śr. tłoka	RT	SW1	SW2	SW3	TD e9	TG	TK	TL h14	TW h14	UW	VD	WH	XV min	XV max
160 mm	M16	36	27	60	32	140	50	32	200	190	6	80	163	177
200 mm	M16	36	27	60	32	175	50	32	250	240	6	95	177	193
250 mm	M20	46	41	80	40	220	60	40	320	310	31	105	195	215
320 mm	M24	55	50	95	50	270	70	50	400	400	34	120	228	233

Śr. tłoka	ZJ
160 mm	260
200 mm	275
250 mm	305.3
320 mm	340.5

Wykresy

Wykres amortyzacji

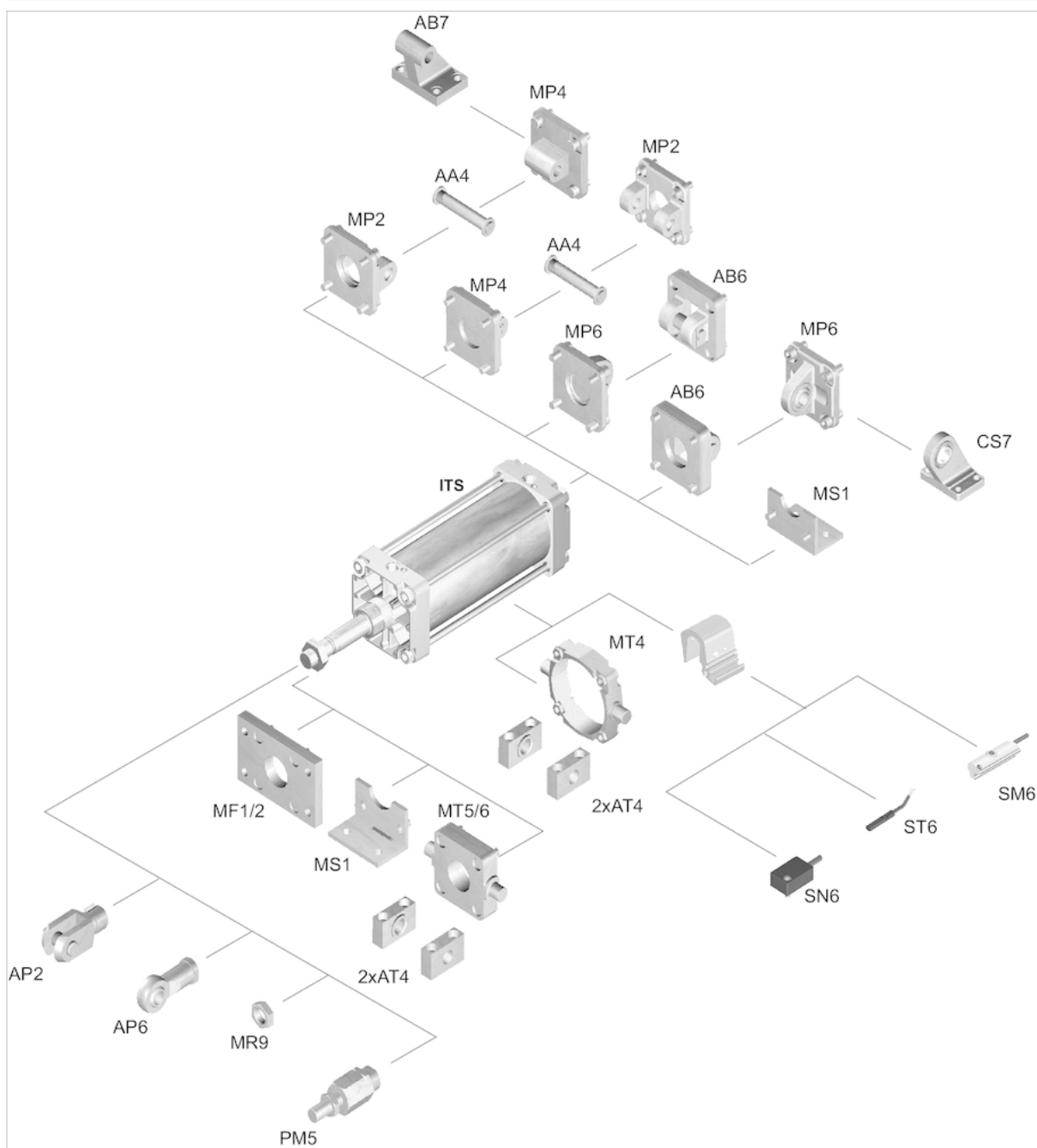


v = prędkość tłoka [m/s]

m = amortyzowalna masa [kg]

Przegląd akcesoriów

Rysunek poglądowy



UWAGA:

Rysunek poglądowy służy do celów orientacyjnych i przedstawia miejsca, w których można zamocować różne akcesoria do siłownika. W tym celu rysunek został uproszczony. Dlatego na jego podstawie nie można wnioskować o konkretnych wymiarach.

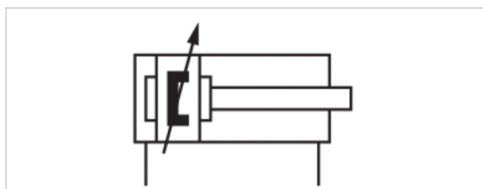
Cylinder z prętem montażowym ISO

15552, Seria ITS

- Ø 160-320 mm
- Przyłącza G 3/4 G 1
- dwustronnego działania
- z tłokiem magnetycznym
- Amortyzacja pneumatyczny regulowany
- Tłoczysko gwint zewnętrzny
- Żarowytrzymały



Normy	ISO 15552
Króciec sprężonego powietrza	Gwint wewnętrzny
Ciśnienie robocze min./max	2 ... 10 bar
Temperatura otoczenia min./max.	-10 ... 120 °C
Temperatura medium min./maks.	-10 ... 120 °C
Medium	Sprężone powietrze
Maks. wielkość cząstek	50 µm
Zawartość oleju w sprężonym powietrzu	0 ... 5 mg/m ³
Ciśnienie służące do określania sił działania tłoka	6.3 bar



Dane techniczne

Śr. tłoka Gwint tłoczyska Przyłącza Śr. tłoczyska	160 mm M36x2 G 3/4 40 mm	200 mm M36x2 G 3/4 40 mm	250 mm M42x2 G 1 50 mm	320 mm M48x2 G 1 63 mm
Skok 25	R480627619	R480627631	R480627643	R480627655
50	R480627620	R480627632	R480627644	R480627656
80	R480627621	R480627633	R480627645	R480627657
100	R480627622	R480627634	R480627646	R480627658
125	R480627623	R480627635	R480627647	R480627659
160	R480627624	R480627636	R480627648	R480627660
200	R480627625	R480627637	R480627649	R480627661
250	R480627626	R480627638	R480627650	R480627662
320	R480627627	R480627639	R480627651	R480627663
400	R480627628	R480627640	R480627652	R480627664
500	R480627629	R480627641	R480627653	R480627665

Dane techniczne

Śr. tłoka	160 mm	200 mm	250 mm	320 mm
Siła tłoka przy wsuwaniu	11875 N	19000 N	29688 N	48704 N
Siła tłoka przy wysuwaniu	12667 N	19792 N	30925 N	50668 N
Długość amortyzacji	46 mm	46 mm	56 mm	56 mm
Energia amortyzacji	160 J	170 J	180 J	190 J
Ciążar 0 mm skok	12,5 kg	15,67 kg	25,87 kg	46,89 kg
Ciążar +10 mm skok	0,21 kg	0,21 kg	0,38 kg	0,61 kg
Skok max.	2700 mm	2700 mm	2500 mm	2500 mm

Informacje Techniczne

Punkt rosy pod ciśnieniem musi leżeć co najmniej 15 °C poniżej temperatury otoczenia i medium i może wynosić max. 3 °C . Zawartość oleju w sprężonym powietrzu musi być stała przez cały okres żywotności.

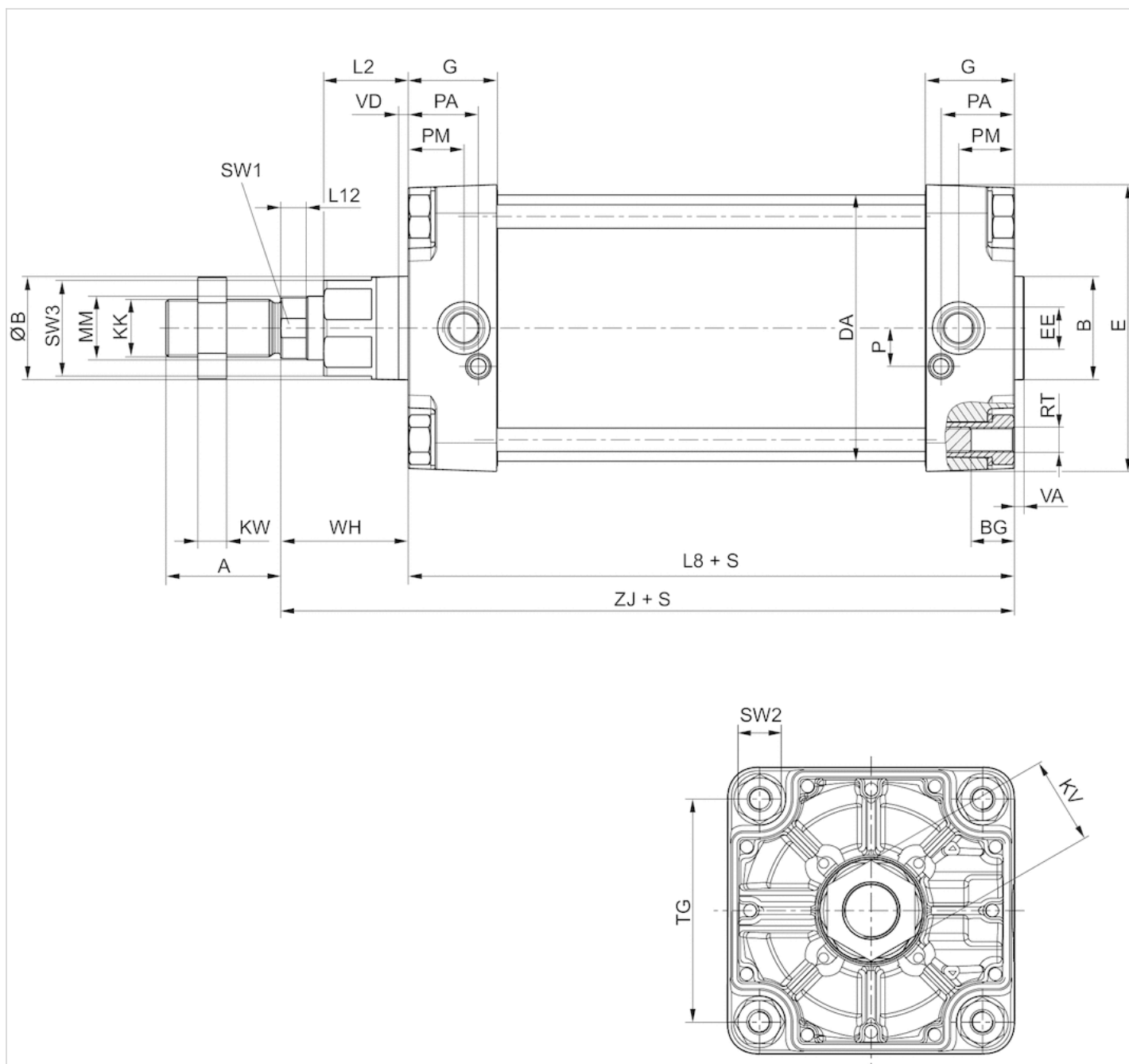
Stosować wyłącznie oleje zaaprobowane przez firmę AVENTICS. Więcej informacji znajduje się w dokumencie „Informacje techniczne“ (dostępny w MediaCentre).

Informacje Techniczne

Materiał	
Rura cylindra	aluminium, anodowany
Tłoczek	Stal nierdzewna
Pokrywa przednia	aluminium
Uszczelka	JKauczuk fluorowy
Nakrętka tłoczyska	Stal, ocynkowany
zgarniacz	JKauczuk fluorowy
Pręt montażowy	Stal nierdzewna

Rozmiary

Rozmiary



S = skok

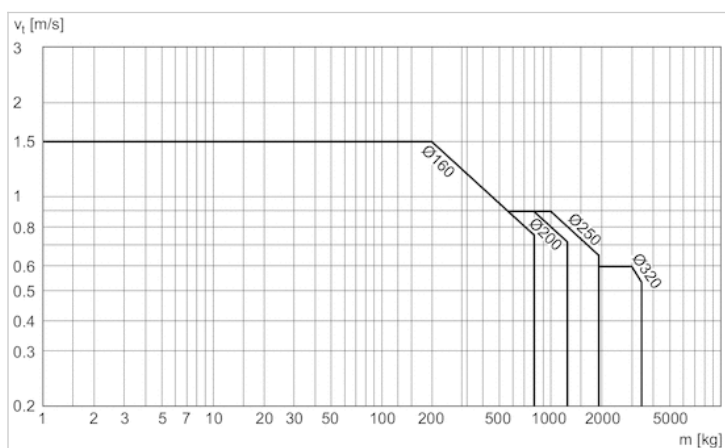
Rozmiary

Śr. tłoka	A	B	ØB	BG	DA	E	EE	G	KK	KV	KW	L2	L8	L12	MM	P	PA	PM	RT
160 mm	72	65	65	24	167	180	G 3/4	56	M36x2	55	18	53	180	16	40	24	45	35	M16
200 mm	72	75	75	24	210	220	G 3/4	54	M36x2	55	18	56	180	16	40	22.5	42	30	M16
250 mm	84	90	90	25	262	280	G 1	59.5	M42x2	65	21	67	200	20	50	29	46	32.8	M20
320 mm	96	110	110	28	336	350	G 1	61.5	M48x2	75	24	76	220	23.25	63	30	48	37	M24

Śr. tłoka	SW1	SW2	SW3	TG	VA	VD	WH	ZJ
160 mm	36	27	60	140	6	6	80	260
200 mm	36	27	60	175	6	6	95	275
250 mm	46	41	80	220	10	31	105	305.3
320 mm	55	50	95	270	10	34	120	340.5

Wykresy

Wykres amortyzacji

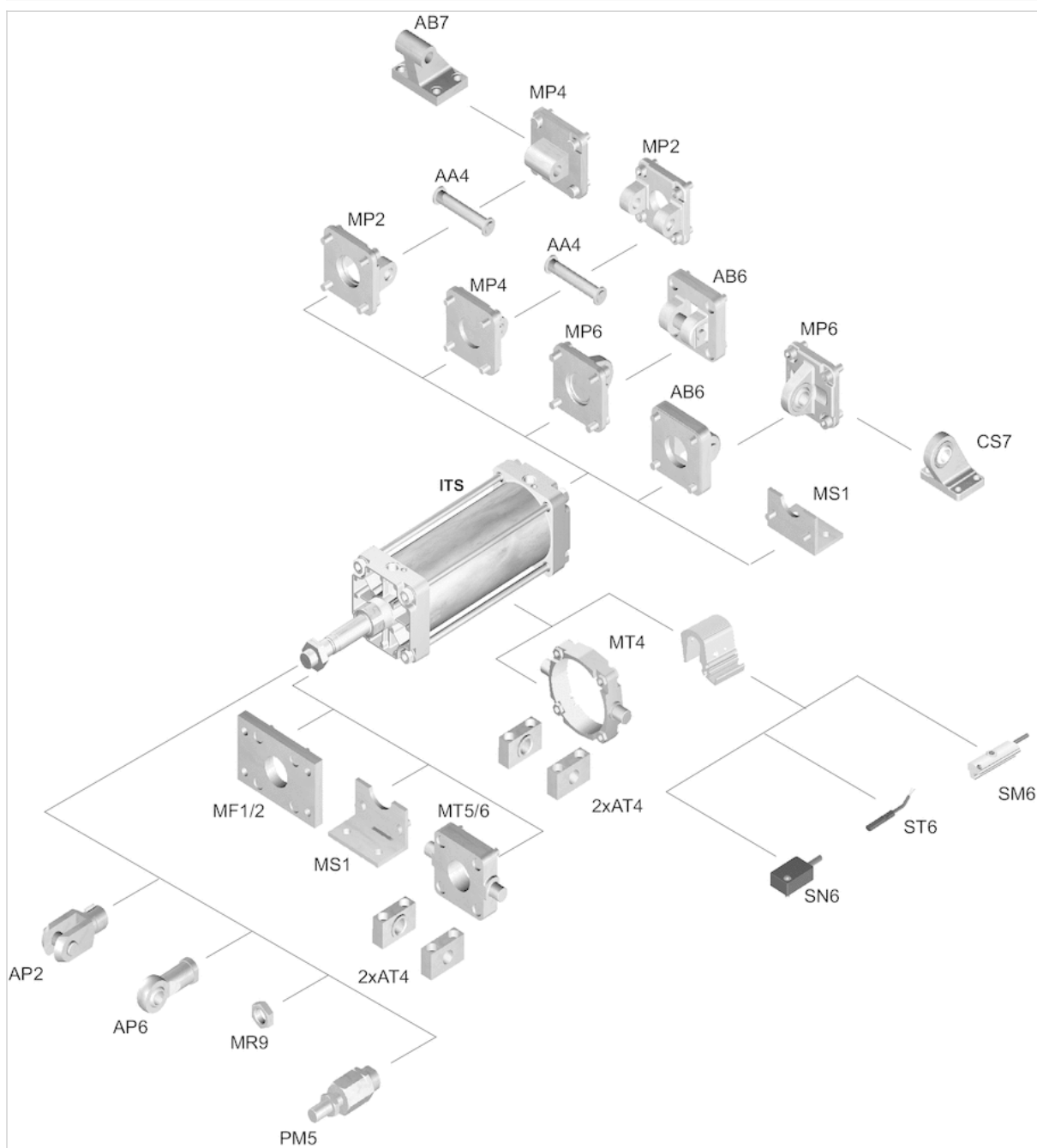


v = prędkość tłoka [m/s]

m = amortyzowalna masa [kg]

Przegląd akcesoriów

Rysunek poglądowy



UWAGA:

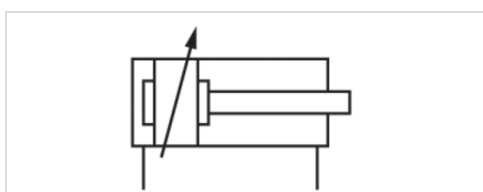
Rysunek poglądowy służy do celów orientacyjnych i przedstawia miejsca, w których można zamocować różne akcesoria do siłownika. W tym celu rysunek został uproszczony. Dlatego na jego podstawie nie można wnioskować o konkretnych wymiarach.

Cylinder z prętem montażowym ISO 15552, Seria ITS

- Ø 160-320 mm
- Przyłącza G 3/4 G 1
- dwustronnego działania
- Amortyzacja pneumatyczny regulowany
- Tłoczyisko gwint zewnętrzny
- Żarowytrzymały



Normy	ISO 15552
Króciec sprężonego powietrza	Gwint wewnętrzny
Ciśnienie robocze min/max	2 ... 10 bar
Temperatura otoczenia min./max.	-10 ... 150 °C
Temperatura medium min./maks.	-10 ... 150 °C
Medium	Sprężone powietrze
Maks. wielkość cząstek	50 µm
Zawartość oleju w sprężonym powietrzu	0 ... 5 mg/m ³
Ciśnienie służące do określania sił działania tłoka	6.3 bar



Dane techniczne

Śr. tłoka Gwint tłoczyśka Przyłącza Śr. tłoczyśka	160 mm M36x2 G 3/4 40 mm	200 mm M36x2 G 3/4 40 mm	250 mm M42x2 G 1 50 mm	320 mm M48x2 G 1 63 mm
Skok 25	R480634923	R480627379	R480627475	R480627559
50	R480627308	R480627380	R480627476	R480627560
80	R480627309	R480627381	R480627477	R480627561
100	R480627310	R480627382	R480627478	R480627562
125	R480627311	R480627383	R480627479	R480627563
160	R480627312	R480627384	R480627480	R480627564
200	R480627313	R480627385	R480627481	R480627565
250	R480627314	R480627386	R480627482	R480627566
320	R480627315	R480627387	R480627483	R480627567
400	R480627316	R480627388	R480627484	R480627568
500	R480627317	R480627389	R480627485	R480627569

Dane techniczne

Śr. tłoka	160 mm	200 mm	250 mm	320 mm
Siła tłoka przy wsuwaniu	11875 N	19000 N	29688 N	48704 N
Siła tłoka przy wysuwaniu	12667 N	19792 N	30925 N	50668 N
Długość amortyzacji	46 mm	46 mm	56 mm	56 mm
Energia amortyzacji	160 J	170 J	180 J	190 J
Ciążar 0 mm skok	12,5 kg	15,67 kg	25,87 kg	46,89 kg
Ciążar +10 mm skok	0,21 kg	0,21 kg	0,38 kg	0,61 kg
Skok max.	2700 mm	2700 mm	2500 mm	2500 mm

Informacje Techniczne

Punkt rosy pod ciśnieniem musi leżeć co najmniej 15 °C poniżej temperatury otoczenia i medium i może wynosić max. 3 °C .
Zawartość oleju w sprężonym powietrzu musi być stała przez cały okres żywotności.

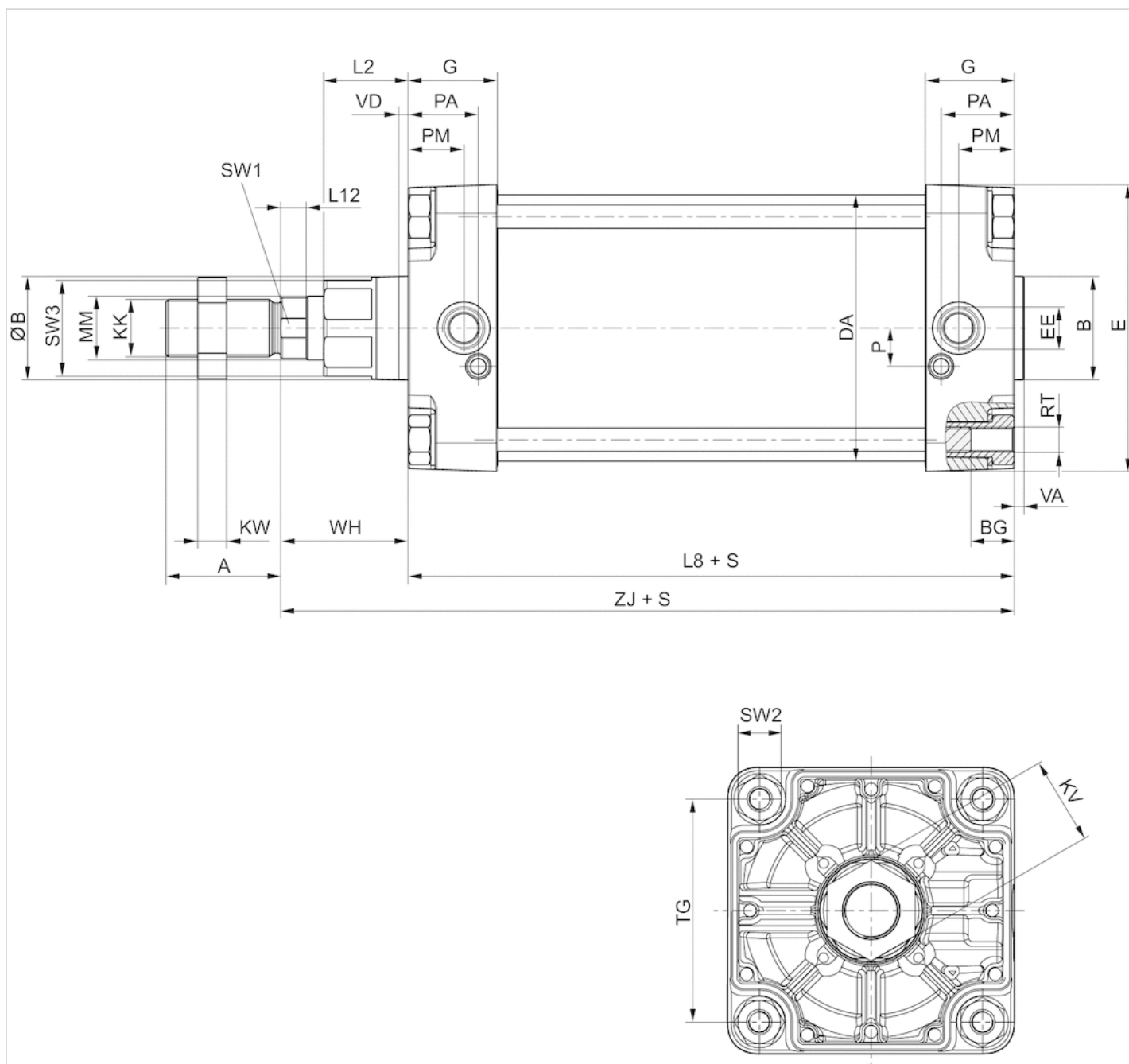
Stosować wyłącznie oleje zaaprobowane przez firmę AVENTICS. Więcej informacji znajduje się w dokumencie „Informacje techniczne“ (dostępny w MediaCentre).

Informacje Techniczne

Materiał	
Rura cylindra	aluminium, anodowany
Tłoczek	Stal nierdzewna
Pokrywa przednia	aluminium
Uszczelka	JKauczuk fluorowy
Nakrętka tłoczyska	Stal, ocynkowany
zgarniacz	JKauczuk fluorowy
Pręt montażowy	Stal nierdzewna

Rozmiary

Rozmiary



S = skok

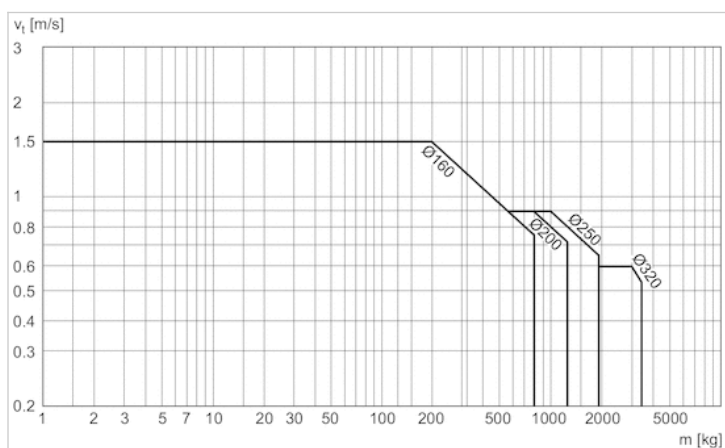
Rozmiary

Śr. tłoka	A	B	ØB	BG	DA	E	EE	G	KK	KV	KW	L2	L8	L12	MM	P	PA	PM	RT
160 mm	72	65	65	24	167	180	G 3/4	56	M36x2	55	18	53	180	16	40	24	45	35	M16
200 mm	72	75	75	24	210	220	G 3/4	54	M36x2	55	18	56	180	16	40	22.5	42	30	M16
250 mm	84	90	90	25	262	280	G 1	59.5	M42x2	65	21	67	200	20	50	29	46	32.8	M20
320 mm	96	110	110	28	336	350	G 1	61.5	M48x2	75	24	76	220	23.25	63	30	48	37	M24

Śr. tłoka	SW1	SW2	SW3	TG	VA	VD	WH	ZJ
160 mm	36	27	60	140	6	6	80	260
200 mm	36	27	60	175	6	6	95	275
250 mm	46	41	80	220	10	31	105	305.3
320 mm	55	50	95	270	10	34	120	340.5

Wykresy

Wykres amortyzacji

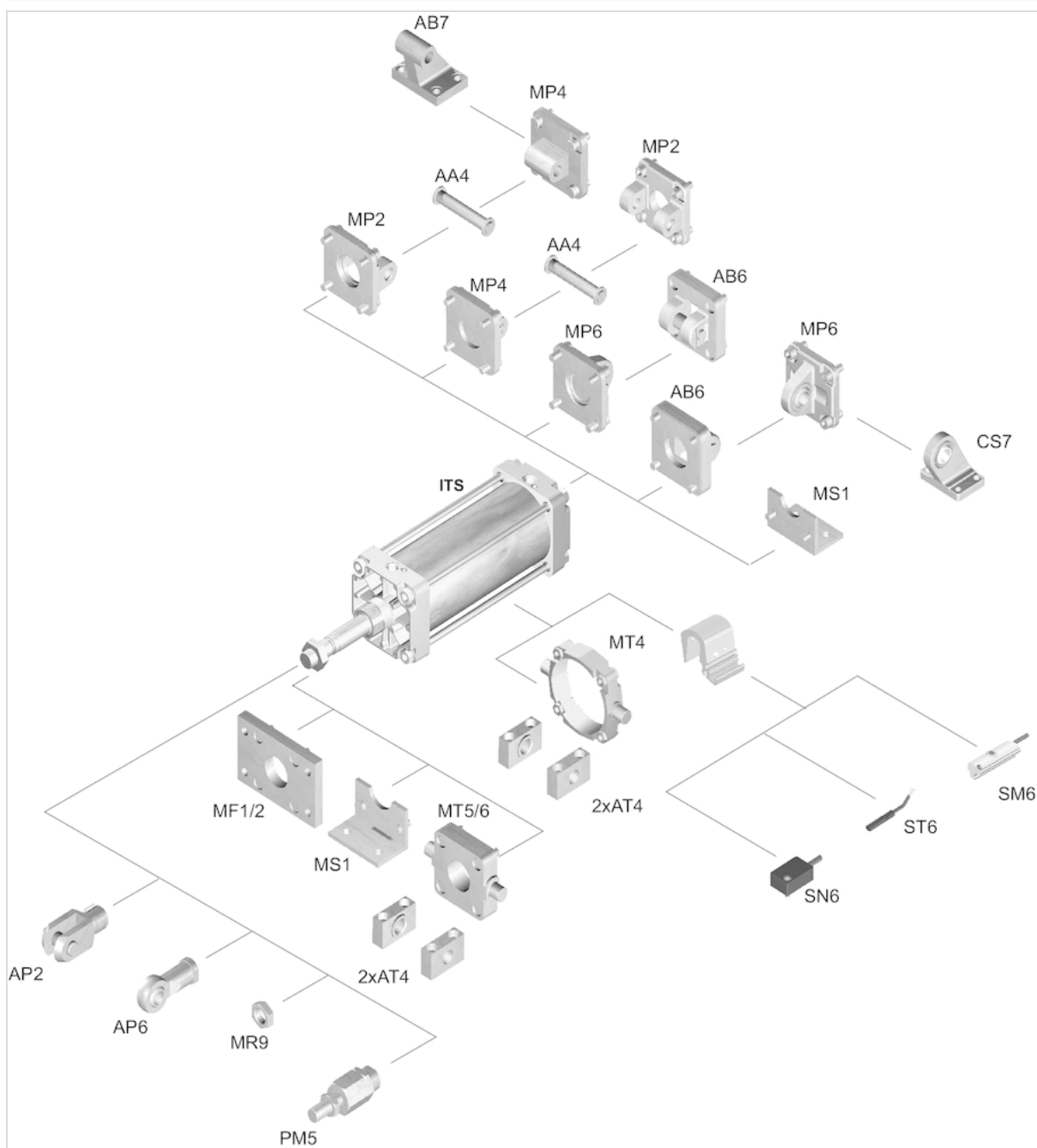


v = prędkość tłoka [m/s]

m = amortyzowalna masa [kg]

Przegląd akcesoriów

Rysunek poglądowy



UWAGA:

Rysunek poglądowy służy do celów orientacyjnych i przedstawia miejsca, w których można zamocować różne akcesoria do siłownika. W tym celu rysunek został uproszczony. Dlatego na jego podstawie nie można wnioskować o konkretnych wymiarach.

Podpora łożyskowa, Seria AB7-HD

- Nadaje się do zastosowań w zakresie budowy maszyn wymagających dużej wytrzymałości, z łożyskiem sztywnym
- Mocowanie siłownika wg normy ISO 15552
- Odpowiednia śr. tłoka 160 200 250 320 mm



Normy

ISO 15552

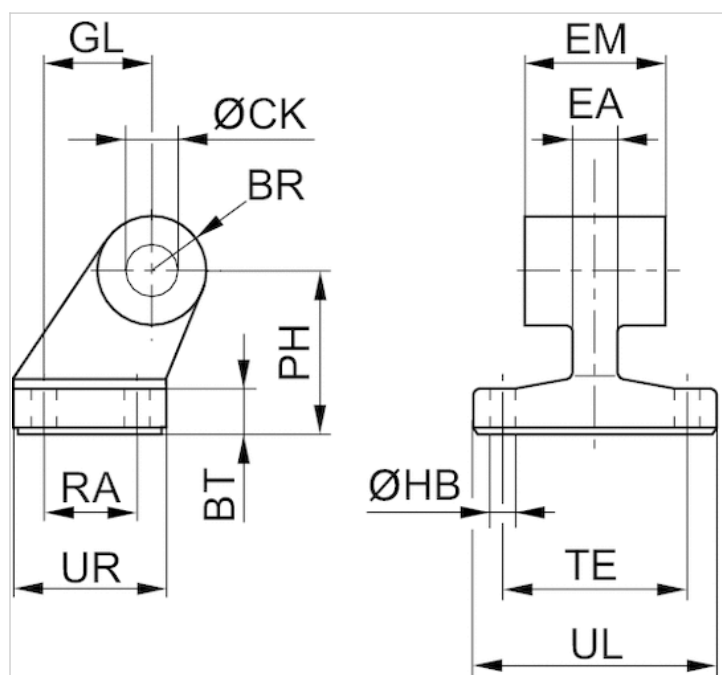
Dane techniczne

Numer materiałowy	Śr. tłoka	Ø łożyska przegubowego
1825805282	160 mm	30 mm
1825805283	200 mm	30 mm
1825805284	250 mm	40 mm
5239013422	320 mm	45 mm

Informacje Techniczne

Materiał	
Materiał	Żeliwo z grafitem kulkowym
	ocynkowany
śruby	stal ocynkowana

Rozmiary



Rozmiary

Numer materiałowy	Śr. tłoka	BR	BT	Ø CK H9	Ø HB H13	EM	GL JS14	EA 1)
1825805282	160 mm	31.5	25	30	14	90 -0,5/-1,5	97	36
1825805283	200 mm	31.5	30	30	18	90 -0,5/-1,5	105	40
1825805284	250 mm	40	35	40	22	110 -0,5/-1,5	128	45
5239013422	320 mm	45	40	45	26	120 -0,5/-1,5	150	55

PH JS15	RA JS14	TE JS14	UL 1)	UR 1)
115	88	118	156	126
135	90	122	162	130
165	110	150	200	160
200	122	170	234	186

1) Maks.

Podpora łożyskowa, Seria CS7

- Z łożyskiem przegubowym sferycznym
- Mocowanie siłownika wg normy VDMA 24562 część 2
- Odpowiednia śr. tłoka 160 200 250 320 mm



Normy

VDMA 24562 część 2

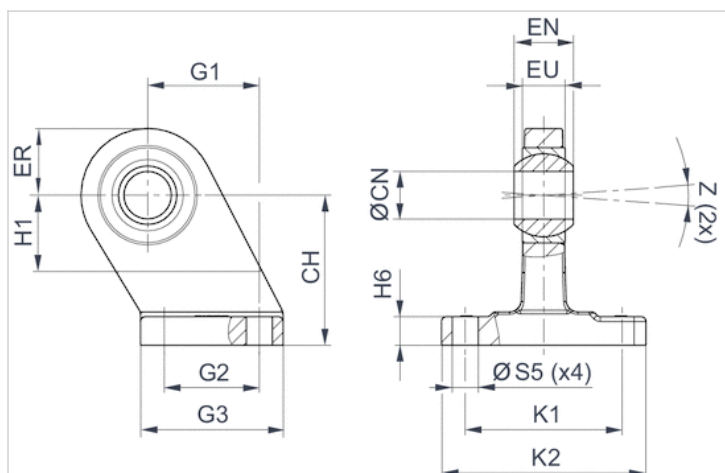
Dane techniczne

Numer materiałowy	Śr. tłoka	Ø łożyska przegubowego
1827001791	160 mm	35 mm
1827001792	200 mm	35 mm
1827001793	250 mm	40 mm
5239013442	320 mm	40 mm

Informacje Techniczne

Materiał	
Materiał	Żeliwo z grafitem kulkowym
	ocynkowany

Rozmiary



Rozmiary

Numer materiałowy	Śr. tłoka	CH JS15	ØCN H7	EU 1)	EN -1,0	ER 1)	G1 JS14	G2 JS14
1827001791	160 mm	115	35	28	43	44	97	88
1827001792	200 mm	135	35	28	43	47	105	90
1827001793	250 mm	165	40	33	49	53	128	110
5239013442	320 mm	200	50	45	60	63	150	122

G3 1)	H1 2)	H6	K1 JS14	K2 1)	ØS5 H13	Z 2)
126	45	22 ±1,5	118	156	14	4°
130	45	27 ±2	122	162	18	4°
160	50	31 ±2	150	200	22	4°
186	60	36 ±2	170	234	26	4°

1) Maks.

2) Min.

mocowanie widełkowe, Seria AB6

- Mocowanie siłownika wg normy ISO 15552
- Odpowiednia śr. tłoka 160 200 250 320 mm



Normy

ISO 15552

Dane techniczne

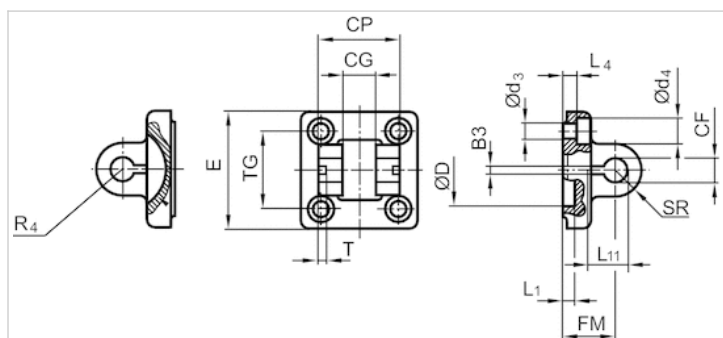
Numer materiałowy	Śr. tłoka	Ø łożyska przegubowego
1827001600	160 mm	35 mm
1827001601	200 mm	35 mm
1827001602	250 mm	40 mm
5239013432	320 mm	50 mm

Zakres dostawy: mocowanie widełkowe wł. z bolcami i śrubami mocującymi

Informacje Techniczne

Materiał	
Materiał	Żeliwo z grafitem kulkowym
	ocynkowany
śruby	Stal
	ocynkowany

Rozmiary



Rozmiary

Numer materiałowy	Śr. tłoka	B3 ±0,2	Ø CF F7	CG D10	CP d12	Ø d3	Ø d4	Ø D	E
1827001600	160 mm	6.3	35	43	122	18	26	65	180
1827001601	200 mm	6.3	35	43	122	18	26	75	220
1827001602	250 mm	8.3	40	49	125	22	33	90	280
5239013432	320 mm	8.3	50	60	150	26	36	110	340

FM ±0,2	L1 1)	L4 ±0,5	L11 -0,5	R4	SR	T ±0,2	TG
55	10	10	45	46	32.5	6	140 ±0,3
60	10	11	45	49	32.5	6	175 ±0,3
70	12	11	53	55	40	8	220 ±0,3
80	11	15	69	65	50	8	270 ±0,3

1) Min.

Mocowanie widełkowe MP2-HD

- Nadaje się do zastosowań w zakresie budowy maszyn wymagających dużej wytrzymałości
- Mocowanie siłownika wg normy ISO 15552
- Odpowiednia śr. tłoka 160 200 250 320 mm



Normy

ISO 15552

Dane techniczne

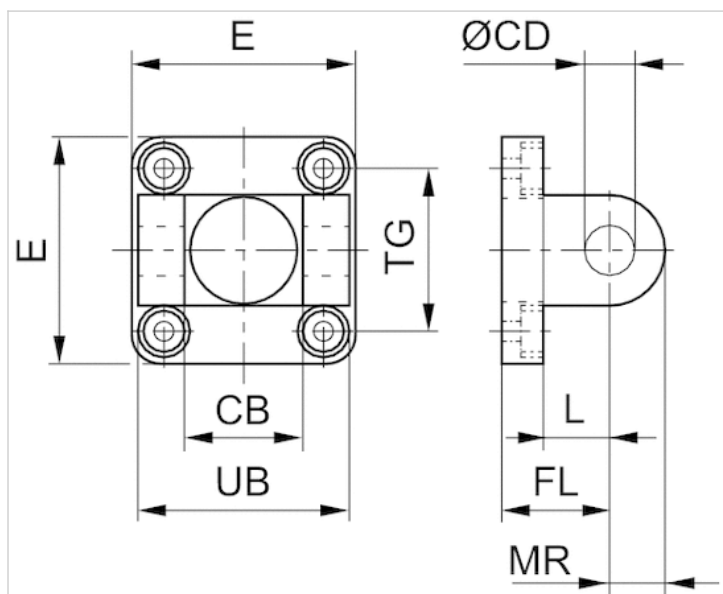
Numer materiałowy	Śr. tłoka	Ø łożyska przegubowego
1827004863	160 mm	30 mm
1827004864	200 mm	30 mm
1827004865	250 mm	40 mm
5239813402	320 mm	45 mm

Zakres dostawy: mocowanie widełkowe wł. ze śrubami mocującymi

Informacje Techniczne

Materiał	
Materiał	Żeliwo z grafitem kulkowym
	ocynkowany
śruby	Stal
	ocynkowany

Rozmiary



Rozmiary

Numer materiałowy	Śr. łoka	CB H14	Ø CD H9	E	FL ±0.2	L 1)	MR 2)	UB h13	TG
1827004863	160 mm	90	30	177	55	35	31	170	140 ±0.3
1827004864	200 mm	90	30	216	60	35	31	170	175 ±0.3
1827004865	250 mm	110	40	276	70	45	41	200	220 ±0.3
5239813402	320 mm	120	45	350	80	50	45	220	270 ±0.3

1) Min.

2) Maks.

Podpora łożyskowa, Seria MP4-HD

- Nadaje się do zastosowań w zakresie budowy maszyn wymagających dużej wytrzymałości, do mocowania widelkowego MP2 i AB3
- Mocowanie siłownika wg normy ISO 15552
- Odpowiednia śr. tłoka 160 200 250 320 mm



Normy

ISO 15552

Dane techniczne

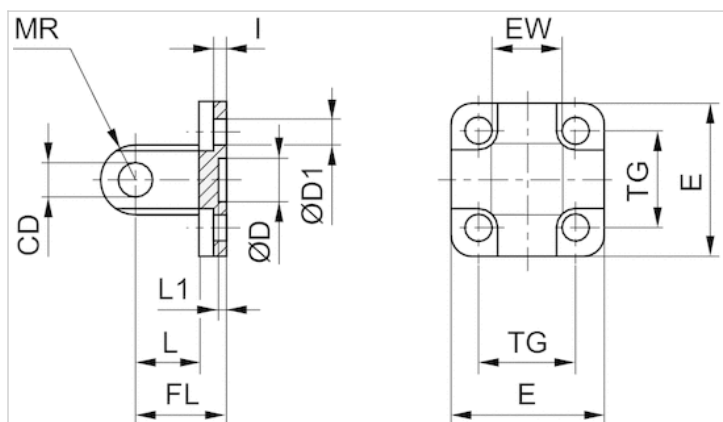
Numer materiałowy	Śr. tłoka	Ø łożyska przegubowego
1827004867	160 mm	30 mm
1827004868	200 mm	30 mm
1827004869	250 mm	40 mm
5239813412	320 mm	45 mm

Zakres dostawy: podpora łożyskowa wł. ze śrubami mocującymi

Informacje Techniczne

Materiał	
Materiał	Żeliwo z grafitem kulkowym
	ocynkowany
śruby	Stal
	ocynkowany

Rozmiary



Rozmiary

Numer materiałowy	Śr. tłoka	CD H9	Ø D	Ø D1	E	EW	FL ±0,2	I ±0,5	L 1)
1827004867	160 mm	30	65 H11	18	180	90 -0,5/-1,2	55	10	35
1827004868	200 mm	30	75 H11	18	220	90 -0,5/-1,2	60	11	35
1827004869	250 mm	40	90 H11	22	280	110 -0,5/-1,2	70	11	45
5239813412	320 mm	45	110 H11	26	350	120 -0,5/-1,2	80	15	50

L1 1)	MR 2)	TG
7	31	140 ±0,3
7	31	175 ±0,3
11	41	220 ±0,3
11	45	270 ±0,3

1) Min.

2) Maks.

Podpora łożyskowa, Seria MP6

- Z łożyskiem przegubowym sferycznym
- Mocowanie siłownika wg normy ISO 15552
- Odpowiednia śr. tłoka 160 200 250 320 mm



Normy
Ciężar

ISO 15552
Patrz tabela u dołu

Dane techniczne

Numer materiałowy	Śr. tłoka	Ø łożyska przegubowego	Materiał pierścienia wewnętrznego łożyska
1827001626	160 mm	35 mm	Stal nierdzewna
1827001627	200 mm	35 mm	Stal nierdzewna
1827001628	250 mm	40 mm	Stal nierdzewna
5239013452	320 mm	50 mm	Stal nierdzewna

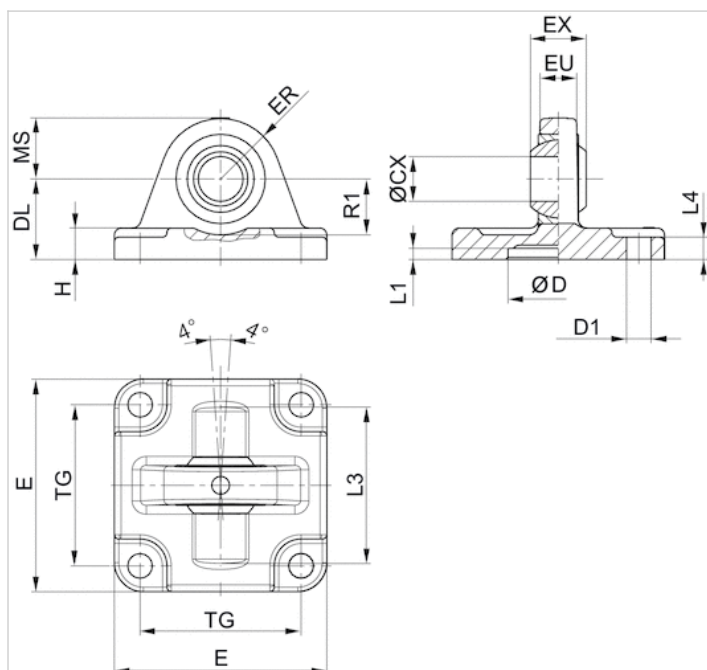
Numer materiałowy	Materiał pierścienia zewnętrznego łożyska	Ciężar
1827001626	Mosiądz z warstwą PTFE	5,6 kg
1827001627	Mosiądz z warstwą PTFE	8,5 kg
1827001628	Mosiądz z warstwą PTFE	14,5 kg
5239013452	Mosiądz z warstwą PTFE	24,6 kg

Zakres dostawy: podpora łożyskowa wł. ze śrubami mocującymi

Informacje Techniczne

Materiał	
Materiał	Żeliwo z grafitem kulkowym (ocynkowany)
śruby	stal ocynkowana

Rozmiary



Rozmiary

Numer materiałowy	Śr. tłoka	ØCX H7	ØD H11	ØD1 H13	DL ±0,2	E	EX -0,1	ER	EU	H
1827001626	160 mm	35	65	18	55	176	43	44	30	17
1827001627	200 mm	35	75	18	60	216	43	47	30	19.5
1827001628	250 mm	40	90	22	70	275	49	53	35	22
5239013452	320 mm	50	110	26	80	340	60	63	45	27

L1 1)	L3	L4	MS -0,5	R1 1)	TG
7	130	10	44	39	140 ±0,3
7	130	11	47	41	175 ±0,3
11	-	11	53	45	220 ±0,3
11	180	15	63	55	270 ±0,3

1) Min.

Mocowanie wahliwe, z przodu lub z tyłu, Seria MT5, MT6

- Odpowiednia śr. tłoka 160 200 250 mm



Ciężar

Patrz tabela u dołu

Dostarczony produkt może się różnić od pokazanego na ilustracji.

Dane techniczne

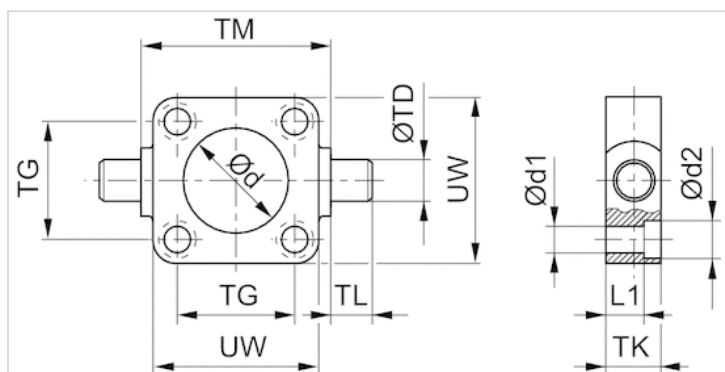
Numer materiałowy	Śr. tłoka	Ciężar
1827001616	160 mm	5,5 kg
1827001617	200 mm	9,7 kg
1827001618	250 mm	15,7 kg

Zakres dostawy: mocowanie wahliwe wł. ze śrubami mocującymi

Informacje Techniczne

Materiał	
Materiał	Żeliwo z grafitem kulkowym
	ocynkowany
śruby	Stal
	ocynkowany

Rozmiary



Rozmiary

Numer materiałowy	Śr. tłoka	Ø d H11	Ø d1	Ø d2	L1	TD e9	TG ±0,2	TK	TL h14	TM h14
1827001616	160 mm	65	18	26	38	32	140	50	32	200
1827001617	200 mm	75	18	26	40	32	175	60	32	250
1827001618	250 mm	90	22	33	57	40	220	70	40	320

UW
184
224
286

łożysko dla mocowania wahliwego

- Odpowiednia śr. tłoka 160 200 250 320 mm



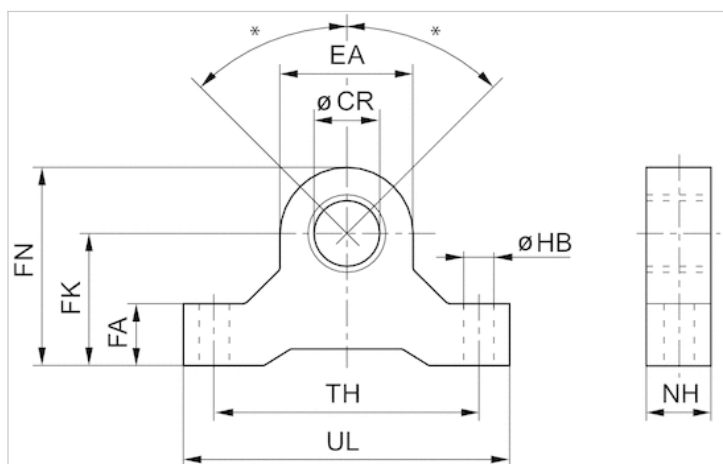
Dane techniczne

Numer materiałowy	Śr. tłoka	Ø łożyska przegubowego	Zakres dostawy
3671216000	160 200 mm	32 mm	2 Szt.
3671220000	250 320 mm	35 mm	2 Szt.

Informacje Techniczne

Materiał	
Materiał	aluminium

Rozmiary



* Maks. ruch wahadłowy cylindra z podporą łożyskową MP6 z łożyskiem przegubowym sferycznym: $\pm 45^\circ$

Rozmiary

Numer materiałowy	Ø CR H8	EA	FA	FK ±0,1	FN	HB	NH	TH	UL
3671216000	32	66	32	70	103	17	32	140	172
3671220000	35	66	32	70	103	17	32	140	172

łożysko dla mocowania wahliwego MT4, MT5, MT6, Seria AT4

- Mocowanie siłownika wg normy ISO 15552
- Odpowiednia śr. tłoka 160 200 250 320 mm



Normy

ISO 15552

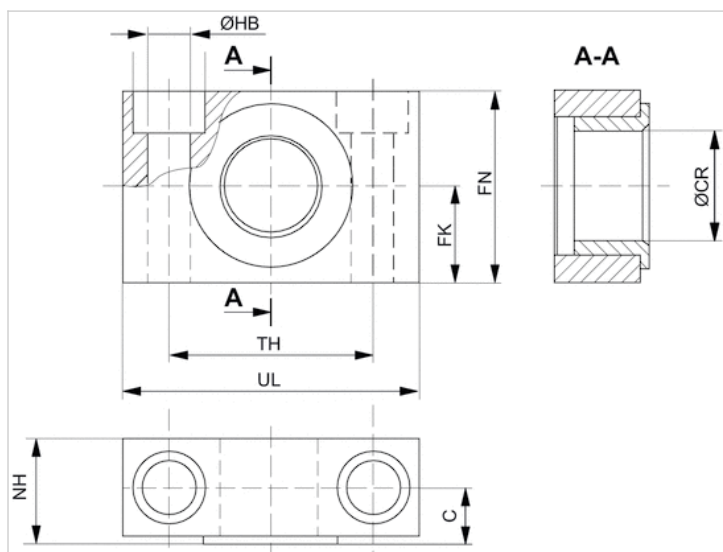
Dane techniczne

Numer materiałowy	Śr. tłoka	Ø łożyska przegubowego	Zakres dostawy
1827001607	160 200 mm	32 mm	2 Szt.
R412018908	250 mm	40 mm	2 Szt.
R412018903	320 mm	40 mm	2 Szt.

Informacje Techniczne

Materiał	
Materiał	Stal
	ocynkowany
Tuleja prowadząca	Brąz spiekany

Rozmiary



Rozmiary

Numer materiałowy	Śr. tłoka	UL	NH	TH	C	CR H9	HB H13	FN	FK
1827001607	160 200 mm	92	40	$60 \pm 0,3$	22.5	32	18	60	$30 \pm 0,2$
R412018908	250 mm	140	50	90	27.5	40	22	70	35
R412018903	320 mm	150	60	100	32.5	50	26	80	40

łożysko ślizgowe

Braz spiekany

Braz spiekany

Braz spiekany

Mocowanie kołnierzowe, Seria MF1, MF2

- Mocowanie siłownika wg normy ISO 15552
- Odpowiednia śr. tłoka 160 200 250 320 mm



Normy

ISO 15552

Dane techniczne

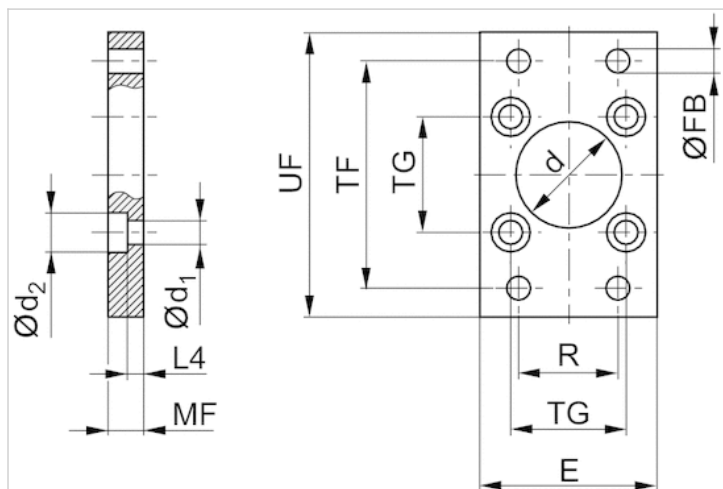
Numer materiałowy	Śr. tłoka	Ø łożyska przegubowego
1827001460	160 mm	65 mm
1827001461	200 mm	75 mm
1827001462	250 mm	90 mm
5239016012	320 mm	110 mm

Zakres dostawy: mocowanie kołnierzowe wł. ze śrubami mocującymi

Informacje Techniczne

Materiał	
Materiał	Stal
	ocynkowany
śruby	Stal
	ocynkowany

Rozmiary



Rozmiary

Numer materiałowy	Śr. tłoka	Ød H11	Ød1	Ød2	E 1)	ØFB	L4	MF	R	TF	TG	UF
1827001460	160 mm	65	18	26	180	18	9.5	20	115	230	140 ±0,3	275
1827001461	200 mm	75	18	26	220	22	12.5	25	135	270	175 ±0,3	312
1827001462	250 mm	90	22	33	280	26	10.5	25	165	330	220 ±0,3	380

1) Maks.

Mocowanie typu stopa, Seria MS1

- do montażu w siłownikach PRA, TRB, CCL-IS/-IC, CCI, KPZ, 167, CVI, ITS

- Mocowanie siłownika wg normy ISO 15552

- Odpowiednia śr. tłoka 160 200 250 320 mm



Normy

ISO 15552

Dane techniczne

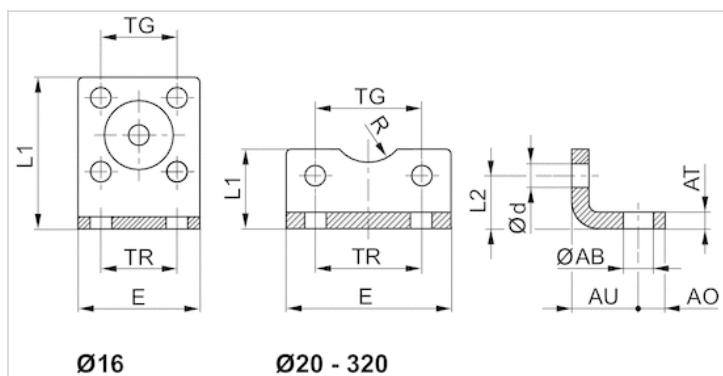
Numer materiałowy	Śr. tłoka	Dla serii
1827001457	160 mm	ITS
1827001458	200 mm	ITS
1827001459	250 mm	ITS
5239010502	320 mm	ITS

Zakres dostawy: 2 mocowania typu stopa wł. ze śrubami mocującymi

Informacje Techniczne

Materiał	
Materiał	Stal
	ocynkowany
śruby	Stal
	ocynkowany

Rozmiary



Rozmiary

Numer materiałowy	Śr. tłoka	ØAB	AO	AT	AU ±0,2	Ød	E	L1	L2	R	TG	TR
1827001457	160 mm	18.5	23	10 ±1,0	60	17.5	185	100	45	32.5	140 ±0,3	115
1827001458	200 mm	24	26	12 ±1,0	70	17.5	220	120	47.5	37.5	175 ±0,3	135
1827001459	250 mm	28	33	20 ±1,0	75	22	280	135	55	45	220 ±0,3	165
5239010502	320 mm	35	45	23 ±1,0	85	26	350	200	65	55	270 ±0,3	200

Bolec, AA4

- Mocowanie siłownika wg normy ISO 15552
- Odpowiednia śr. tłoka 160 200 250 320 mm



Normy
Ciężar

ISO 15552
Patrz tabela u dołu

Dane techniczne

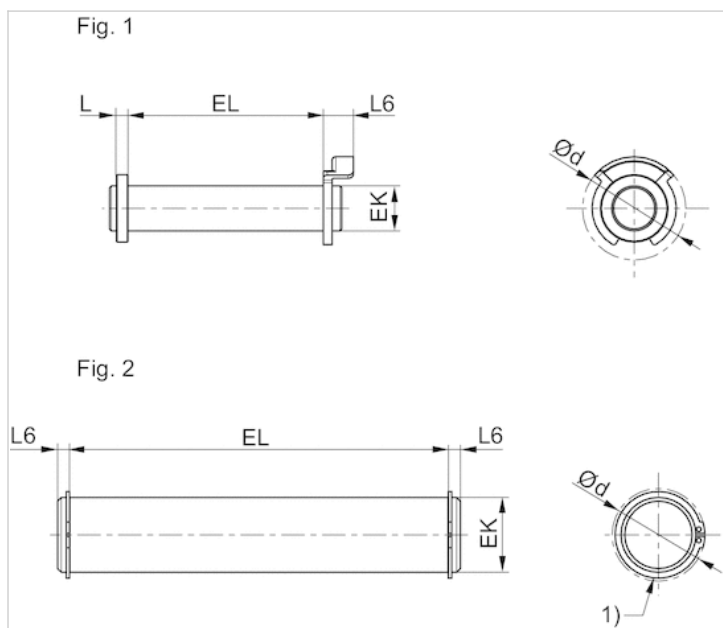
Numer materiałowy	Śr. tłoka	Ciężar	Rys.
5237000092	160 200 mm	0,99 kg	Fig. 2
5239000092	250 mm	2,12 kg	Fig. 2
5239010092	320 mm	3,01 kg	Fig. 2

Zakres dostawy: bolec z pierścieniami zabezpieczającymi

Informacje Techniczne

Materiał	
Materiał	Stal
	ocynkowany

Rozmiary



1) pierścień zabezpieczający DIN 471

Rozmiary

Numer materiałowy	Śr. tłoka	Ø d 1)	EK e8	EL	L 1)	L6 1)	Rys.
5237000092	160 200 mm	40.5	30	172 +0,5	-	4.25	Fig. 2
5239000092	250 mm	52.6	40	202 +0,5	-	6.75	Fig. 2
5239010092	320 mm	59.1	45	222 +0,5	-	7.25	Fig. 2

1) Maks.

Nakrętka tłoczyska, Seria MR9



Ciężar

Patrz tabela u dołu

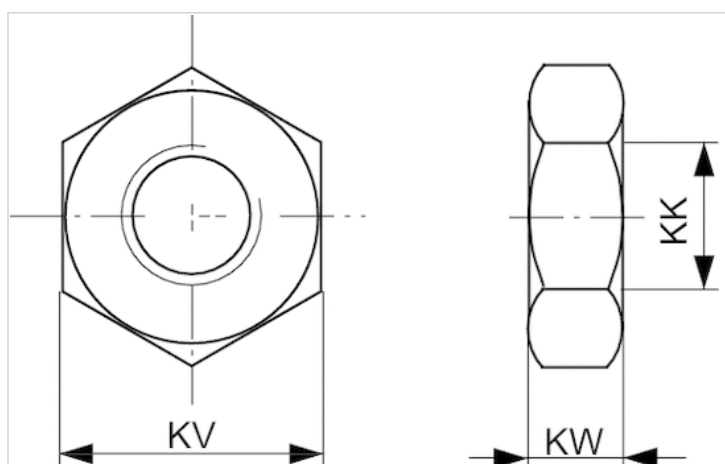
Dane techniczne

Numer materiałowy	Odpowiedni gwint tłoczyska	Ciężar
8103190414	M36x2	0,175 kg
8103190424	M42x2	0,37 kg
8103190434	M48x2	0,4 kg

Informacje Techniczne

Materiał	
	Stal
	ocynkowany

Rozmiary



Rozmiary

Numer materiałowy	KK	KV	KW
8103190414	M36x2	50	16
8103190424	M42x2	60	21
8103190434	M48x2	65	25

Głowica widełkowa, Seria AP2

- do montażu w siłownikach PRA, TRB, CCI, MNI, ICM, KPZ, KHZ, 167, CVI, RPC, RDC, ITS

- do montażu w siłownikach ITS



Ciężar

Patrz tabela u dołu

Dane techniczne

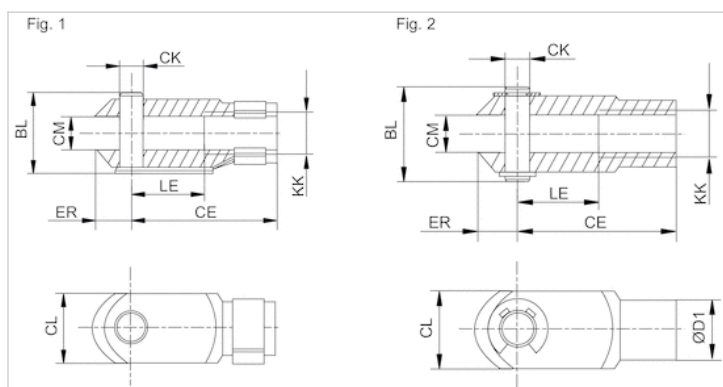
Numer materiałowy	Odpowiedni gwint tłoczyska	dla	Ciężar	Rys.
1827001471	M36x2	ITS	3,5 kg	Fig. 2
1827001472	M42x2	ITS	6,6 kg	Fig. 2
8958019332	M48x2	ITS	9,7 kg	Fig. 1

Informacje Techniczne

Materiał

Stal
ocynkowany

Rozmiary



Rozmiary

Numer materiałowy	KK	BL	CE	ØCK e11	CL	CM	ØD1	ER	LE	Rys.
1827001471	M36x2	80	144	35	70	35	60	57	72	Fig. 2
1827001472	M42x2	98	168	40	85	40	70	64	84	Fig. 2
8958019332	M48x2	122	192	50	96	50	82	73	96	Fig. 1

Głowica przegubowa z kołnierzem, Seria AP6

- do montażu w siłownikach PRA, TRB, CCI, SSI, MNI, RPC, KPZ, 167, CVI, RDC, 102, ITS

- do montażu w siłownikach ITS



Ciężar

Patrz tabela u dołu

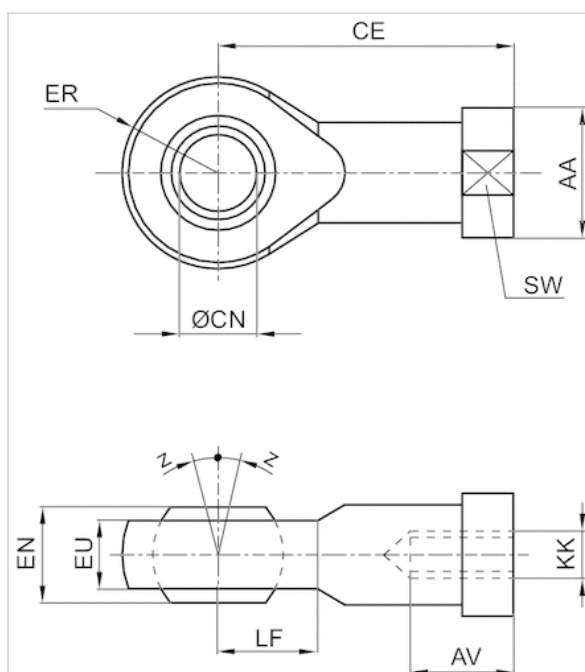
Dane techniczne

Numer materiałowy	Odpowiedni gwint tłoczyska	dla	Ø łożyska przegubowego	Ciężar
1822124008	M36x2	ITS	35 mm	2 kg
1822124009	M42x2	ITS	40 mm	3,4 kg
8958208842	M48x2	ITS	50 mm	5,2 kg

Informacje Techniczne

Materiał	
	Stal
	ocynkowany

Rozmiary



Rozmiary

Numer materiałowy	KK	AA	AV min.	CE	Ø CN H7	EN -0,1	ER	EU max.	LF	SW
1822124008	M36x2	60	56	125	35	43	40	32	40	50
1822124009	M42x2	69	60	142	40	49	45.5	37	45	55
8958208842	M48x2	75	65	160	50	60	58	45	60	65

Z [°] max.

4

4

6

Sprzęg kompensujący sferyczny, Seria PM5

- do montażu w siłownikach PRA, TRB, CCL-IS/-IC, CCI, SSI, MNI, KPZ, KHZ, 167, CVI, RPC, RDC, ITS

- do montażu w siłownikach ITS



Ciężar

Patrz tabela u dołu

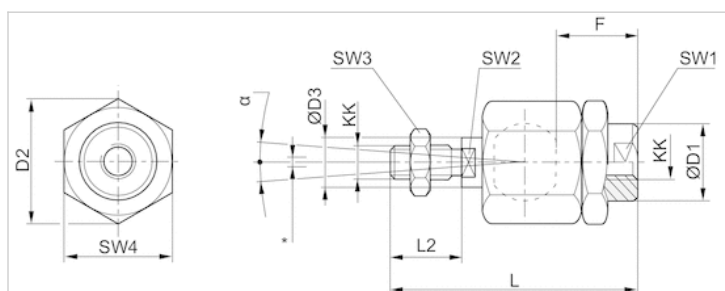
Dane techniczne

Numer materiałowy	Odpowiedni gwint tłoczyska	dla	Ciężar
1826409007	M36x2	ITS	5,4 kg
R412007729	M42x2	ITS	8,76 kg

Informacje Techniczne

Materiał	
	Stal
	ocynkowany

Rozmiary



* Kompensacja promieniowa

Rozmiary

Numer materiałowy	KK	Ø D1	D2	Ø D3	F	L ±2	L2	SW1	SW2	SW3	SW4	α [°]	1)	2)
1826409007	M36x2	80	80	38	86	241	72	50	36	55	75	8	0.05-0.2	0-2
R412007729	M42x2	64	98	42	96	271	82	60	36	65	85	8	0.05-0.2	0-2

1) Luz osiowy

2) Luz promieniowy

Sprzęg kompensujący z płytą, Seria PM7

- do montażu w siłownikach PRA, TRB, CCL-IS/-IC, CCI, SSI, KPZ, 167, CVI, RPC, ITS

- do montażu w siłownikach ITS



Ciężar

3,4 kg

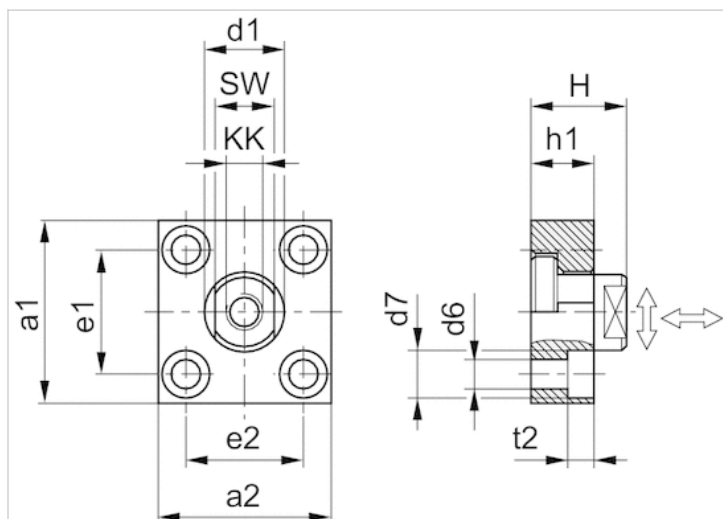
Dane techniczne

Numer materiałowy	Odpowiedni gwint tłoczyska	dla
1827001634	M36x2	ITS

Informacje Techniczne

Materiał	
	Stal
	ocynkowany

Rozmiary



Rozmiary

Numer materiałowy	a1	a2	d1 h11	d6 H13	d7 H13	e1 H13	e2	h1	t2	H	SW
1827001634	125	125	60	18	26	90 ±0,3	90 ±0,3	30	17	55	50

Moment dokręcania czopa sprzęgłowego Ma ± 5%	Luz osiowy min./max.	Luz promieniowy min./max.
1080 Nm	0,4 0,95 mm	2,8 3,4 mm

Modułowy system uszczelniający

- Ø 160 mm ... 320 mm

- Dla serii ITS



Ciśnienie robocze min./max	1,5 ... 10 bar
Temperatura otoczenia min./max.	Patrz tabela u dołu
Medium	Sprężone powietrze
Zawartość oleju w sprężonym powietrzu	0 ... 5 mg/m ³

Dane techniczne

Numer materiałowy	Śr. tłoka	Uszczelka tłoczyska	zgarniacz	Temperatura otoczenia min./max.
R412018749	160 200 mm	Kauczuk nitylowy	Kauczuk nitylowy	-20 ... 80 °C
R412018750	160 200 mm	Poliuretan	Mosiądz	-40 ... 80 °C
R412018751	160 200 mm	JKauczuk fluorowy	JKauczuk fluorowy	-10 ... 150 °C
R412018752	160 200 mm	JKauczuk fluorowy	Mosiądz	-10 ... 150 °C
R412022884	160 200 mm	politetrafluoroetylen	politetrafluoroetylen	-20 ... 150 °C
R412018753	250 mm	Kauczuk nitylowy	Kauczuk nitylowy	-20 ... 80 °C
R412018754	250 mm	Poliuretan	Mosiądz	-40 ... 80 °C
R412018755	250 mm	JKauczuk fluorowy	JKauczuk fluorowy	-10 ... 150 °C
R412018756	250 mm	JKauczuk fluorowy	Mosiądz	-10 ... 150 °C
R412022885	250 mm	politetrafluoroetylen	politetrafluoroetylen	-20 ... 150 °C
R412018757	320 mm	Kauczuk nitylowy	Kauczuk nitylowy	-20 ... 80 °C
R412018758	320 mm	Poliuretan	Mosiądz	-40 ... 80 °C
R412018759	320 mm	JKauczuk fluorowy	JKauczuk fluorowy	-10 ... 150 °C
R412018760	320 mm	JKauczuk fluorowy	Mosiądz	-10 ... 150 °C
R412022886	320 mm	politetrafluoroetylen	politetrafluoroetylen	-20 ... 150 °C

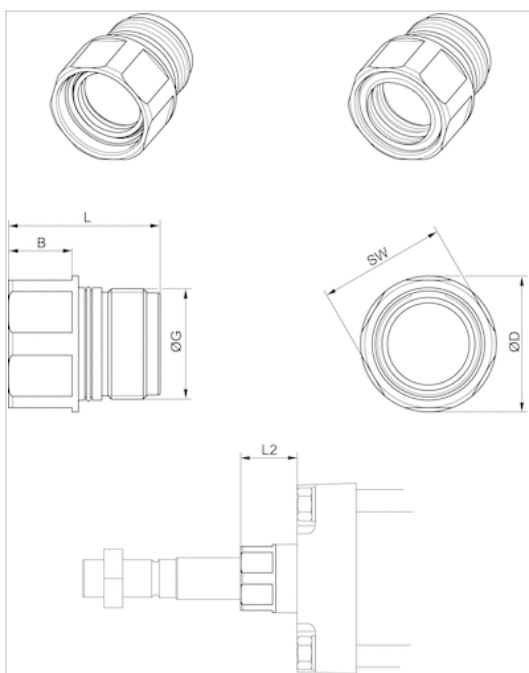
Obszar zastosowania Przemysł chemiczny Produkcja cukru Produkcja stali Przemysł samochodowy Przemysł drzewny

Informacje Techniczne

Materiał	
Obudowa	aluminium, anodowany

Rozmiary

Rozmiary



Rozmiary

Ø	B	ØD	G	L	L2	SW
160, 200	30	64	M52x3	71.5	56	60
250	31.5	88	M70x4	85.5	67	80
320	37	108	M85x4	97	76	95

Seria CAT

- Przyrząd pomiarowy do ustawiania amortyzacji położenia krańcowego

- dla MNI, CSL-RD, CCL-IS, ICS, RPC, PRA/TRB, ITS



Certyfikaty	Deklaracja zgodności CE
Temperatura otoczenia min./max.	0 ... 40 °C
Zakres pomiaru Min.	0,2 m/s
Zakres pomiaru Maks.	2 m/s
Wskaźnik stanu z diodą LED	Zielony Żółty Czerwony
stopień ochrony	IP50
Ciężar	0,12 kg

Dane techniczne

Numer materiałowy	dla serii
R412026160	MNI, CSL-RD, CCL-IS, ICS, RPC, PRA/TRB, ITS

Zakres dostawy: 1 przyrząd pomiarowy 2 taśmy mocujące 1 zasilacz 3,7 V, 1 kabel do ładowania USB Instrukcja obsługi, Odniesienie do kodu QR, 1 walizka z wkładem piankowym

Informacje Techniczne

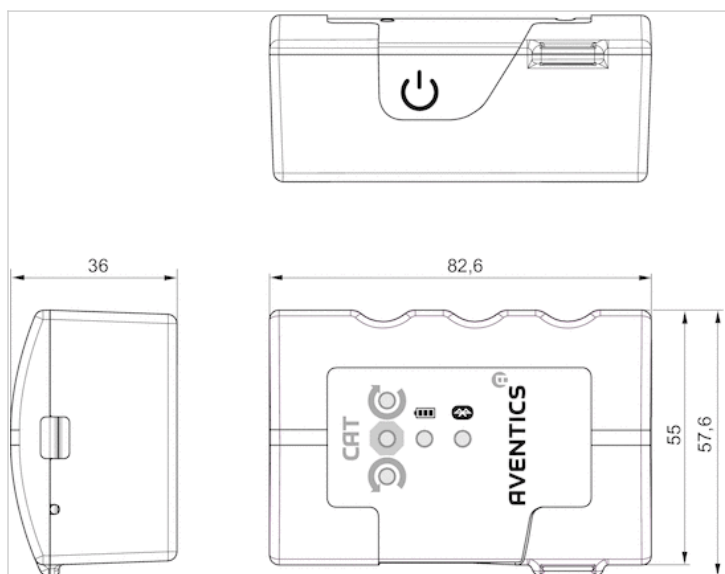
Przyrząd pomiarowy CAT wykorzystuje technologię radiową Bluetooth do bezprzewodowego połączenia z aplikacją „Aventics”, która jest bezpłatnie dostępna w Android/Play Store i/lub w IOS/App Store.

Informacje Techniczne

Materiał	
Obudowa	Luran S

Rozmiary

Rozmiary



Mocowanie czujnika, Seria CB1

- dla serii ST6, SN2, SN6, SN1, SM6, SM6-AL

- do montażu w siłownikach C12P, ITS



Ciężar

Patrz tabela u dołu

Dane techniczne

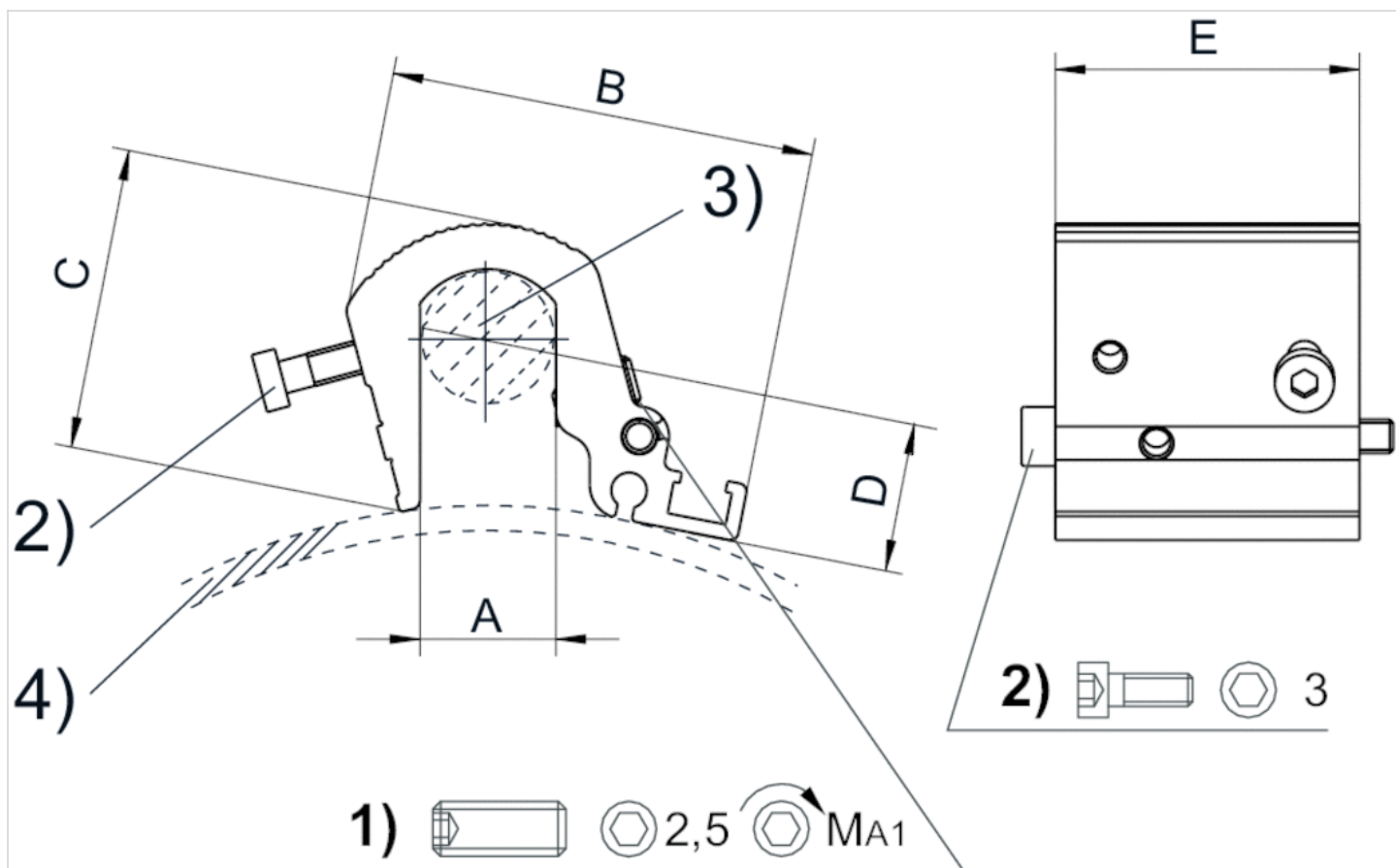
Numer materiałowy	siłownik		dla serii	Ciężar
	min.	max.		
R412017979	160 mm	200 mm	ST6, SN2, SN6, SN1, SM6, SM6-AL	0,058 kg
R412017980	250 mm	320 mm	ST6, SN2, SN6, SN1, SM6, SM6-AL	0,073 kg

Zakres dostawy: Ze śrubami mocującymi

Informacje Techniczne

Materiał	
	aluminium

Rozmiary



1) Gwintowany trzpień zaciskowy 2) Śruby mocujące czujnika 3) Pręt montażowy 4) Profil cylindra

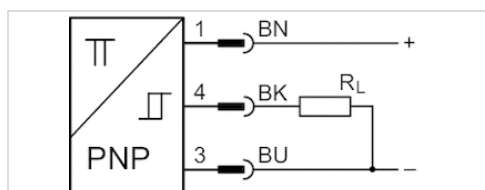
Rozmiary

Numer materiałowy	siłownik	A	B	C	D	E	MA1 [Nm]
R412017979	200 mm	16	51	36	6.8	36	2
R412017980	320 mm	24	56	44.5	6.8	36	2

Zakres dostawy: Ze śrubami mocującymi

Czujnik, Seria ST6

- Rowek teowy 6 mm
- z kablem
- otwarte końce kabli, 3-stykowy
- ATEX
- Certyfikacja UL, ATEX
- elektroniczny PNP
- Montaż bezpośredni dla serii PRA, PRE, CCI, KPZ, SSI, GPC, CVI
- Montaż pośredni dla serii TRB, ITS, CCL-IS, MNI, CSL-RD, RPC, ICS-D2, ICM, KHZ, TRR



Certyfikaty

Kategoria ATEX G

Kategoria ATEX D

Temperatura otoczenia min./max.

stopień ochrony

Dokładność punktu przełączenia

Prąd spoczynkowy (bez obciążenia)

Napięcie robocze DC min. / maks.

Logika sterowania

Wskaźnik stanu z diodą LED

Wytrzymałość na drgania

Wytrzymałość na uderzenia

ATEX Deklaracja zgodności CE cULus
RoHS

II 3G Ex nA IIC T4 Gc X

II 3D Ex tc IIIC T135°C Dc X

-20 ... 50 °C

IP67

±0,1 mT

10 mA

10 ... 30 V DC

NO (zestyk zwirny)

Żółty

10 - 55 Hz, 1 mm

30 g / 11 ms

Dane techniczne

Numer materiałowy	dla	Rodzaj zestyku	Długość kabla L
R412022854	PRA, PRE, CCI, KPZ, SSI, GPC, CVI	elektroniczny PNP	3 m
R412022856	PRA, PRE, CCI, KPZ, SSI, GPC, CVI	elektroniczny PNP	5 m

Numer materiałowy	Spadek napięcia U przy I _{max}	Prąd zestyku DC, max.
R412022854	≤ 2,5 V	0,1 A
R412022856	≤ 2,5 V	0,1 A

Numer materiałowy	Częstotliwość przyłączalna max.
R412022854	1000 Hz
R412022856	1000 Hz

Numer materiałowy	Wersja
R412022854	odporny na zwarcie Zabezpieczony przed zamianą biegunów

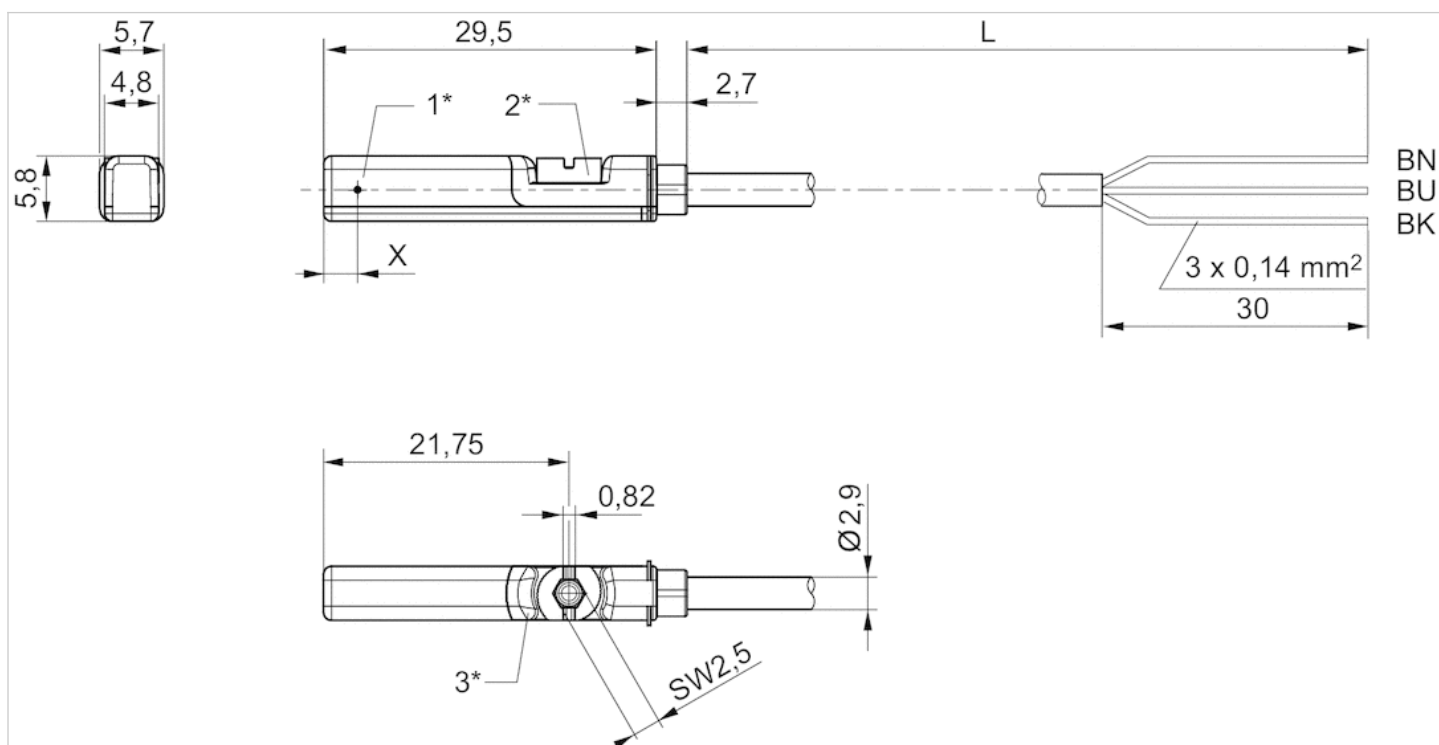
Numer materiałowy	Wersja
R412022856	odporny na zwarcie Zabezpieczony przed zamianą biegunów

Informacje Techniczne

Materiał	
Obudowa	Poliamid
Izolacja kabla	Poliuretan
Śruba ustalająca	Stal nierdzewna

Rozmiary

Fig. 2



1* = punkt przełączenia 2* = śruba ustalająca 3* = okno LED przezroczyste

L = długość kabla

BN = brązowy, BK = czarny, BU = niebieski

X = elektroniczny: 11,6 mm








Czujnik, Seria ST6

- Rowek teowy 6 mm
- z kablem
- otwarte końce kabli, 2-stykowy otwarte końce kabli, 3-stykowy
- Certyfikacja UL
- Reed elektroniczny PNP elektroniczny NPN
- Montaż bezpośredni dla serii PRA, PRE, CCI, KPZ, SSI, GPC, CVI
- Montaż pośredni dla serii TRB, ITS, CCL-IS, MNI, CSL-RD, RPC, ICS-D2, ICM, KHZ, TRR



Temperatura otoczenia min./max.	-30 ... 80 °C
stopień ochrony	IP65 IP67 IP69K
Dokładność punktu przełączenia	±0,1 mT
Prąd znamionowy, stan aktywny	30 mA
Prąd spoczynkowy (bez obciążenia)	8 mA
Napięcie robocze DC min. / maks.	Patrz tabela u dołu
Napięcie robocze DC min. / maks.	Patrz tabela u dołu
Histereza	≥ 0,2 mT
Logika sterowania	NO (zestyk zwierny)
Wskaźnik stanu z diodą LED	Żółty
Wytrzymałość na drgania	10 - 55 Hz, 1 mm
Wytrzymałość na uderzenia	30 g / 11 ms

Dane techniczne

Numer materiałowy		dla	Rodzaj zestyku
R412022866		PRA, PRE, CCI, KPZ, SSI, GPC, CVI	Reed
R412027170		PRA, PRE, CCI, KPZ, SSI, GPC, CVI	Reed
R412022869		PRA, PRE, CCI, KPZ, SSI, GPC, CVI	Reed
R412022870		PRA, PRE, CCI, KPZ, SSI, GPC, CVI	Reed
R412022871		PRA, PRE, CCI, KPZ, SSI, GPC, CVI	Reed
R412022853		PRA, PRE, CCI, KPZ, SSI, GPC, CVI	elektroniczny PNP
R412022855		PRA, PRE, CCI, KPZ, SSI, GPC, CVI	elektroniczny PNP
R412022857		PRA, PRE, CCI, KPZ, SSI, GPC, CVI	elektroniczny PNP
R412022849		PRA, PRE, CCI, KPZ, SSI, GPC, CVI	elektroniczny NPN
R412022850		PRA, PRE, CCI, KPZ, SSI, GPC, CVI	elektroniczny NPN

Numer materiałowy	Długość kabla L	Napięcie robocze DC min. / maks.
R412022866	3 m	10 ... 230 V DC
R412027170	5 m	10 ... 230 V DC
R412022869	3 m	10 ... 30 V DC
R412022870	5 m	10 ... 30 V DC
R412022871	10 m	10 ... 30 V DC
R412022853	3 m	10 ... 30 V DC
R412022855	5 m	10 ... 30 V DC
R412022857	10 m	10 ... 30 V DC
R412022849	3 m	10 ... 30 V DC
R412022850	5 m	10 ... 30 V DC

Numer materiałowy	Napięcie robocze DC min. / maks.	Spadek napięcia U przy I _{max}
R412022866	10 ... 230 V AC	≤ 3,5 V
R412027170	10 ... 230 V AC	≤ 3,5 V
R412022869	10 ... 30 V AC	I*Rs
R412022870	10 ... 30 V AC	≤ 0,1 V
R412022871	10 ... 30 V AC	I*Rs
R412022853	-	≤ 2,5 V
R412022855	-	≤ 2,5 V
R412022857	-	≤ 2,5 V
R412022849	-	≤ 2,5 V
R412022850	-	≤ 2,5 V

Numer materiałowy	Prąd zestyku DC, max.	Prąd zestyku AC, max.
R412022866	0,13 A	0,13 A
R412027170	0,13 A	0,13 A
R412022869	0,3 A	0,5 A
R412022870	0,3 A	0,5 A
R412022871	0,3 A	0,5 A

Numer materiałowy	Prąd zestyku DC, max.	Prąd zestyku AC, max.
R412022853	0,13 A	-
R412022855	0,13 A	-
R412022857	0,13 A	-
R412022849	0,13 A	-
R412022850	0,13 A	-

Numer materiałowy	Moc przyłączalna	Częstotliwość przyłączalna max.
R412022866	Styk kontaktronu 2-styk.: maks. 10 W	400 Hz
R412027170	Styk kontaktronu 2-styk.: maks. 10 W	400 Hz
R412022869	Styk kontaktronu 3-styk.: maks. 6 W	400 Hz
R412022870	Styk kontaktronu 3-styk.: maks. 6 W	400 Hz
R412022871	Styk kontaktronu 3-styk.: maks. 6 W	400 Hz
R412022853	-	1000 Hz
R412022855	-	1000 Hz
R412022857	-	1000 Hz
R412022849	-	1000 Hz
R412022850	-	1000 Hz

Numer materiałowy	prąd roboczy niełączony	prąd roboczy łączony
R412022866	-	-
R412027170	-	-
R412022869	-	-
R412022870	-	-
R412022871	-	-
R412022853	8 mA	30 mA
R412022855	8 mA	30 mA
R412022857	8 mA	30 mA
R412022849	8 mA	30 mA
R412022850	8 mA	30 mA

Numer materiałowy	Wersja	Rys.
R412022866	Zabezpieczony przed zamianą biegunów	Fig. 1
R412027170	Zabezpieczony przed zamianą biegunów	Fig. 1
R412022869	Zabezpieczony przed zamianą biegunów	Fig. 2
R412022870	Zabezpieczony przed zamianą biegunów	Fig. 2
R412022871	Zabezpieczony przed zamianą biegunów	Fig. 2
R412022853	odporny na zwarcie Zabezpieczony przed zamianą biegunów	Fig. 2
R412022855	odporny na zwarcie Zabezpieczony przed zamianą biegunów	Fig. 2
R412022857	odporny na zwarcie Zabezpieczony przed zamianą biegunów	Fig. 2
R412022849	odporny na zwarcie Zabezpieczony przed zamianą biegunów	Fig. 2
R412022850	odporny na zwarcie Zabezpieczony przed zamianą biegunów	Fig. 2

Numer materiałowy	
R412022866	1)
R412027170	1)
R412022869	2)
R412022870	2)
R412022871	2)
R412022853	3)
R412022855	3)
R412022857	3)
R412022849	3)
R412022850	3)

1) otwarte końce kabli, 2-stykowy, Iloczyn napięcia roboczego i prądu trwałego nie powinien przekraczać maksymalnej mocy załączalnej.

2) otwarte końce kabli, 3-stykowy, Iloczyn napięcia roboczego i prądu trwałego nie powinien przekraczać maksymalnej mocy załączalnej.

3) otwarte końce kabli, 3-stykowy

Informacje Techniczne

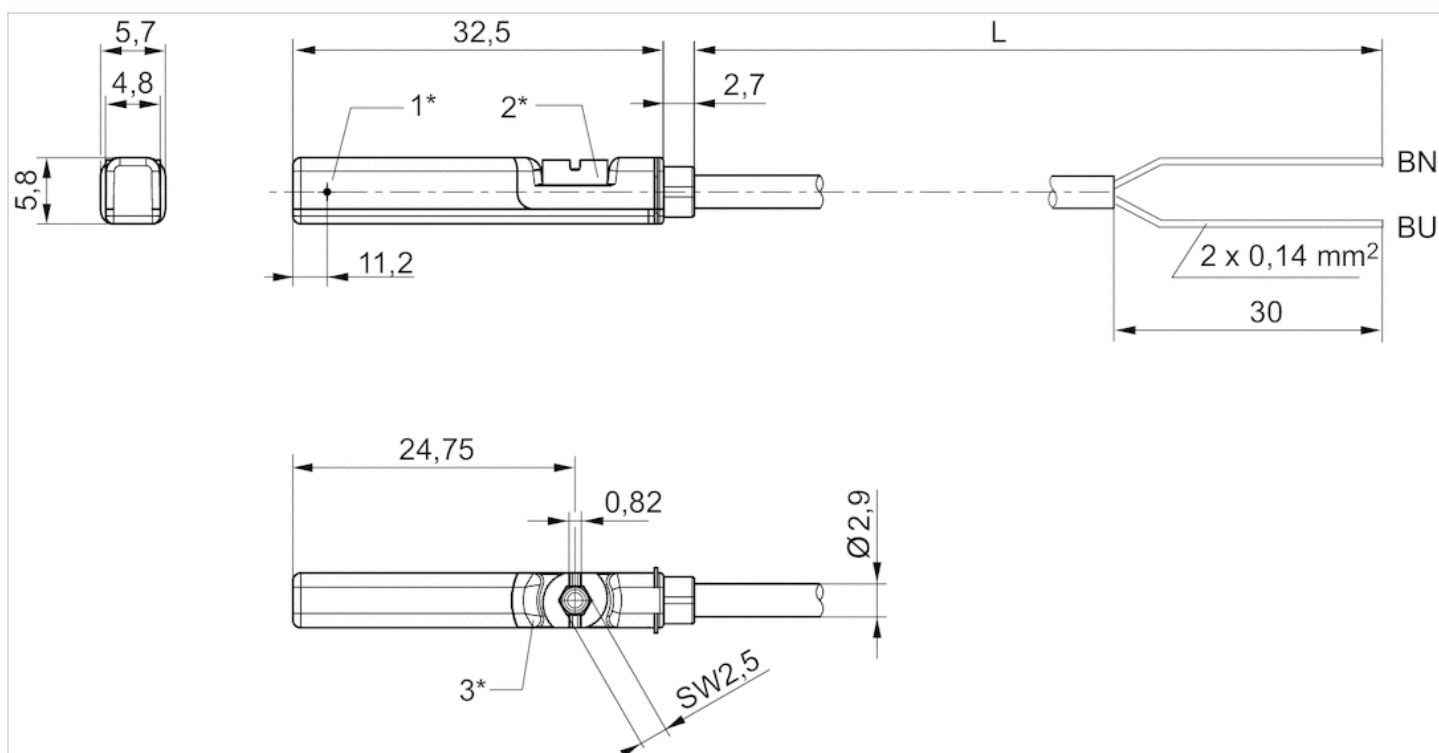
Brak certyfikatu cULus dla wariantu 230V.

Informacje Techniczne

Materiał	
Obudowa	Poliamid
Izolacja kabla	Poliuretan
Śruba ustalająca	Stal nierdzewna

Rozmiary

Fig. 1

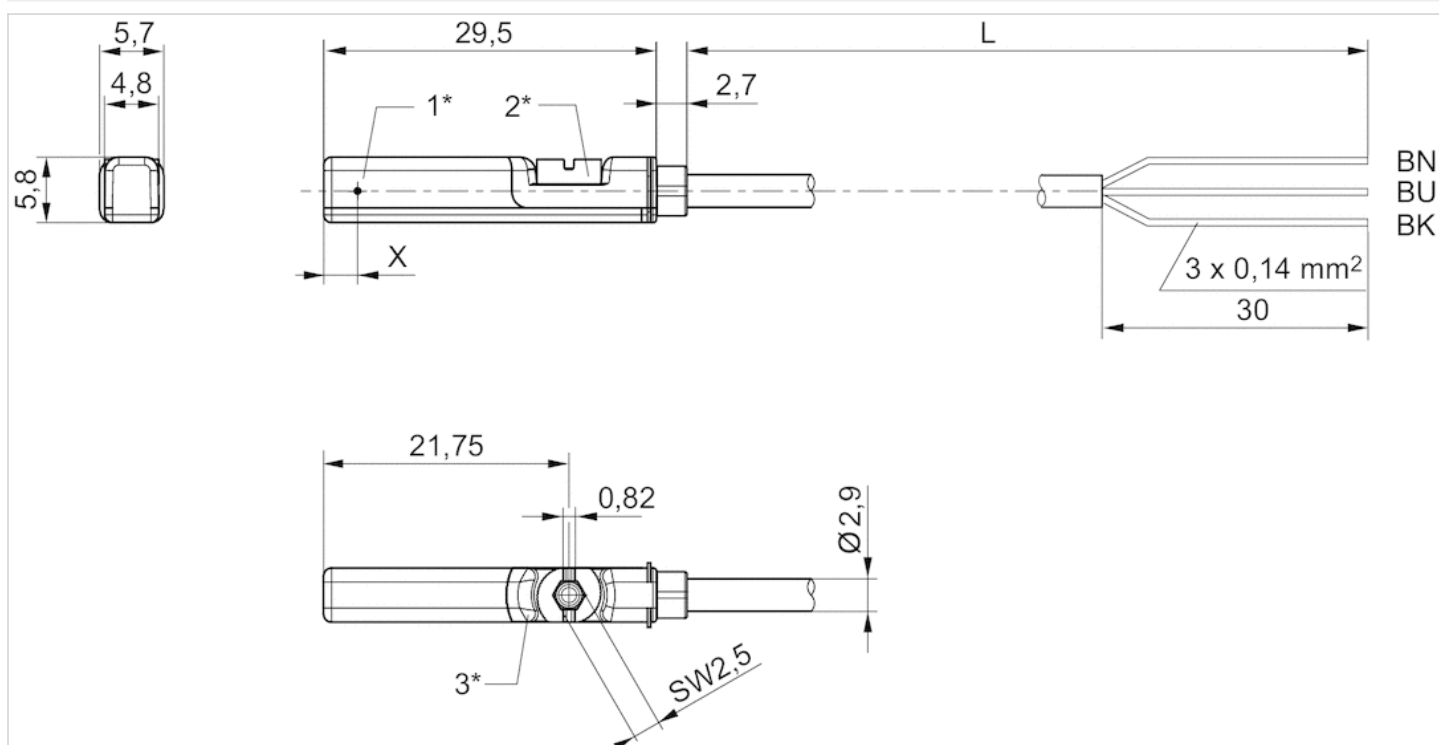


1* = punkt przełączenia 2* = śruba ustalająca 3* = okno LED przezroczyste

L = długość kabla

BN=brązowy, BU=niebieski

Fig. 2



1* = punkt przełączenia 2* = śruba ustalająca 3* = okno LED przezroczyste

L = długość kabla

BN = brązowy, BK = czarny, BU = niebieski

X = elektroniczny: 11,6 mm




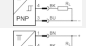

Czujnik, Seria ST6

- Rowek teowy 6 mm
- z kablem
- Wtyczka, M8, 3-stykowy Wtyczka, M8, 2-stykowy
- Certyfikacja UL
- Reed elektroniczny PNP elektroniczny NPN
- Montaż bezpośredni dla serii PRA, PRE, CCI, KPZ, SSI, GPC, CVI
- Montaż pośredni dla serii TRB, ITS, CCL-IS, MNI, CSL-RD, RPC, ICS-D2, ICM, KHZ, TRR



Certyfikaty	Deklaracja zgodności CE cULus RoHS
Temperatura otoczenia min./max.	-30 ... 80 °C
stopień ochrony	IP65 IP67
Dokładność punktu przełączenia	±0,1 mT
Prąd znamionowy, stan aktywny	30 mA
Prąd spoczynkowy (bez obciążenia)	8 mA
Napięcie robocze DC min. / maks.	10 ... 30 V DC
Napięcie robocze DC min. / maks.	Patrz tabela u dołu
Histereza	≥ 0,2 mT
Logika sterowania	NO (zestyk zwierny)
Wskaźnik stanu z diodą LED	Żółty
Wytrzymałość na drgania	10 - 55 Hz, 1 mm
Wytrzymałość na uderzenia	30 g / 11 ms

Dane techniczne

Numer materiałowy		dla	Rodzaj zestyku
R412022868		PRA, PRE, CCI, KPZ, SSI, GPC, CVI	Reed
R412027172		PRA, PRE, CCI, KPZ, SSI, GPC, CVI	Reed
R412022872		PRA, PRE, CCI, KPZ, SSI, GPC, CVI	Reed
R412022858		PRA, PRE, CCI, KPZ, SSI, GPC, CVI	elektroniczny PNP
R412022851		PRA, PRE, CCI, KPZ, SSI, GPC, CVI	elektroniczny NPN

Numer materiałowy	Długość kabla L	Napięcie robocze DC min. / maks.
R412022868	0,3 m	10 ... 30 V AC
R412027172	0,3 m	10 ... 30 V AC
R412022872	0,3 m	10 ... 30 V AC
R412022858	0,3 m	-
R412022851	0,3 m	-

Numer materiałowy	Spadek napięcia U przy I _{max}	Prąd zestyku DC, max.
R412022868	≤ 3,5 V	0,13 A
R412027172	≤ 3,5 V	0,13 A
R412022872	≤ 0,1 V	0,3 A
R412022858	≤ 2,5 V	0,13 A
R412022851	≤ 2,5 V	0,13 A

Numer materiałowy	Prąd zestyku AC, max.	Moc przyłączalna
R412022868	0,13 A	Styk kontaktronu 2-styk.: maks. 10 W
R412027172	0,13 A	Styk kontaktronu 2-styk.: maks. 10 W
R412022872	0,5 A	Styk kontaktronu 3-styk.: maks. 6 W
R412022858	-	-
R412022851	-	-

Numer materiałowy	Częstotliwość przyłączalna max.	prąd roboczy niełączony
R412022868	400 Hz	-
R412027172	400 Hz	-
R412022872	400 Hz	-
R412022858	1000 Hz	8 mA
R412022851	1000 Hz	8 mA

Numer materiałowy	prąd roboczy łączony
R412022868	-
R412027172	-
R412022872	-
R412022858	30 mA

Numer materiałowy	prąd roboczy łączony
R412022851	30 mA

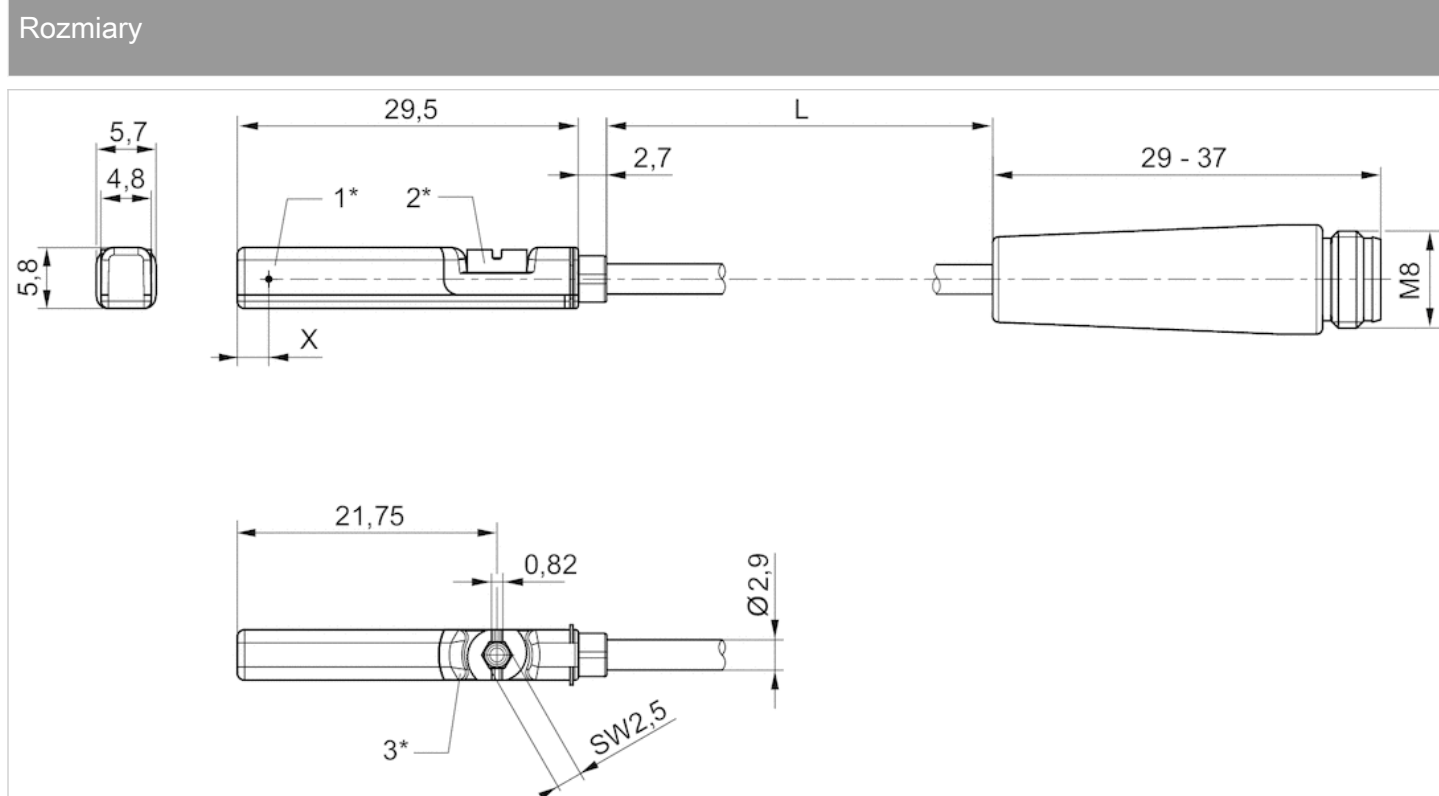
Numer materiałowy	Wersja	
R412022868	Zabezpieczony przed zamianą biegunów	1)
R412027172	Zabezpieczony przed zamianą biegunów	1)
R412022872	Zabezpieczony przed zamianą biegunów	1)
R412022858	odporny na zwarcie Zabezpieczony przed zamianą biegunów	-
R412022851	odporny na zwarcie Zabezpieczony przed zamianą biegunów	-

1) Iloczyn napięcia roboczego i prądu trwałego nie powinien przekraczać maksymalnej mocy załączalnej.

Informacje Techniczne

Materiał	
Obudowa	Poliamid
Izolacja kabla	Poliuretan
Śruba ustalająca	Stal nierdzewna

Rozmiary



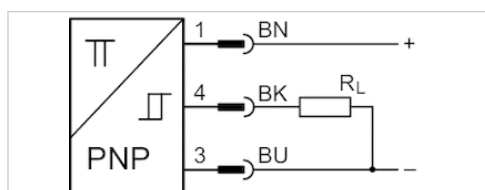
1* = punkt przełączenia 2* = śruba ustalająca 3* = okno LED przezroczyste

L = długość kabla

X = elektroniczny: 11,6 mm, Reed: 8,3 mm

Czujnik, Seria ST6

- Rowek teowy 6 mm
- z kablem
- Wtyczka, M12, 3-stykowy, ze śrubą radełkową
- ATEX
- Certyfikacja UL, ATEX
- elektroniczny PNP
- Montaż bezpośredni dla serii PRA, PRE, CCI, KPZ, SSI, GPC, CVI
- Montaż pośredni dla serii TRB, ITS, CCL-IS, MNI, CSL-RD, RPC, ICS-D2, ICM, KHZ, TRR



Certyfikaty

Kategoria ATEX G

Kategoria ATEX D

Temperatura otoczenia min./max.

stopień ochrony

Dokładność punktu przełączenia

Prąd spoczynkowy (bez obciążenia)

Napięcie robocze DC min. / maks.

Logika sterowania

Wskaźnik stanu z diodą LED

Wytrzymałość na drgania

Wytrzymałość na uderzenia

ATEX Deklaracja zgodności CE cULus
RoHS

II 3G Ex nA IIC T4 Gc X

II 3D Ex tc IIIC T135°C Dc X

-20 ... 50 °C

IP67

±0,1 mT

10 mA

10 ... 30 V DC

NO (zestyk zwierny)

Żółty Żółty

10 - 55 Hz, 1 mm

30 g / 11 ms

Dane techniczne

Numer materiałowy	dla	Rodzaj zestyku	Długość kabla L
R412022864	PRA, PRE, CCI, KPZ, SSI, GPC, CVI	elektroniczny PNP	0,3 m

Numer materiałowy	Spadek napięcia U przy I _{max}	Prąd zestyku DC, max.
R412022864	≤ 2,5 V	0,1 A

Numer materiałowy	Częstotliwość przyłączalna max.
R412022864	1000 Hz

Numer materiałowy	Wersja
R412022864	odporny na zwarcie Zabezpieczony przed zamianą biegunów

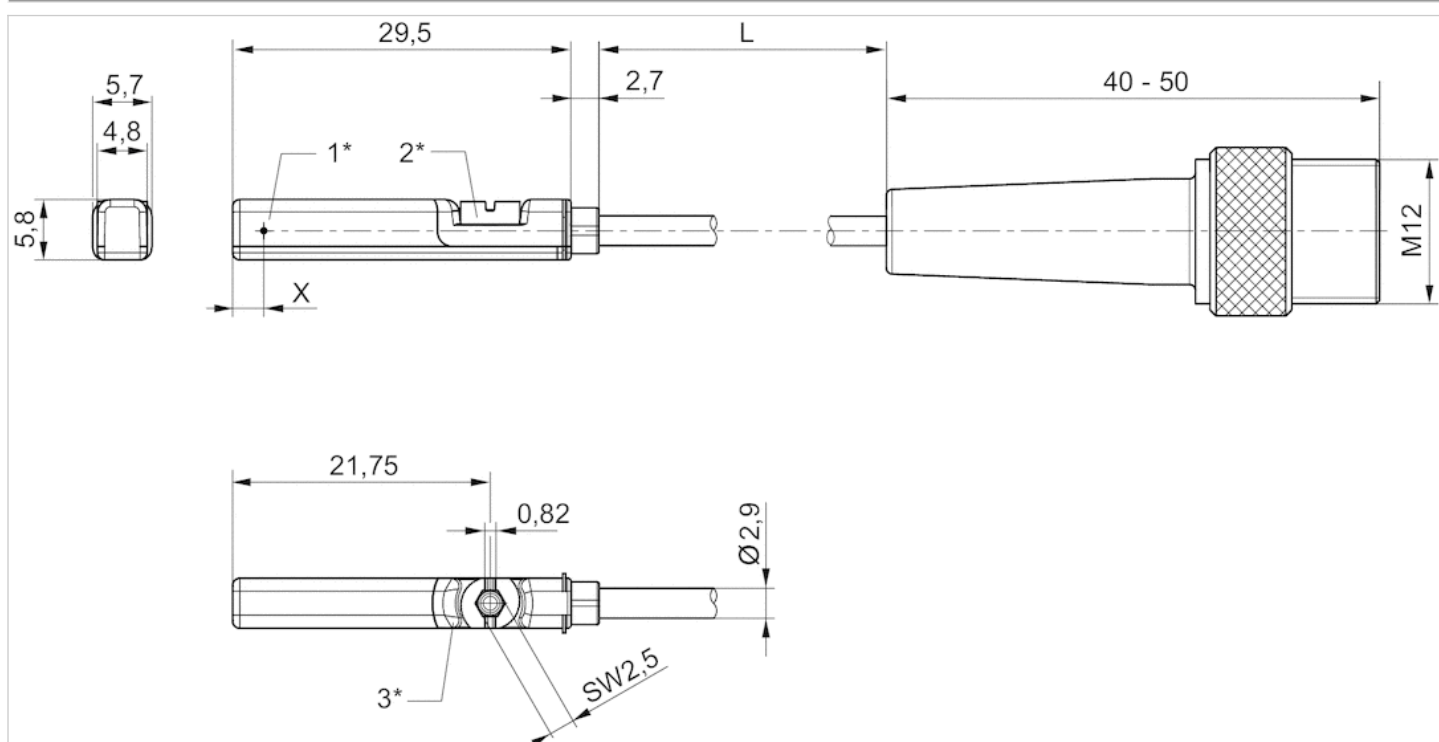
Informacje Techniczne

Materiał

Obudowa	Poliamid
Izolacja kabla	Poliuretan
Śruba ustalająca	Stal nierdzewna

Rozmiary

Rozmiary



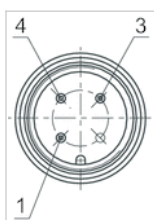
1* = punkt przełączenia 2* = śruba ustalająca 3* = okno LED przeźroczyste

L = długość kabla

X = PNP: 11,6 mm, kontaktron: 8,3 mm

Funkcje styków

Funkcje styków



Styk	1	3	4
Funkcje	(+)	(-)	(OUT)

Czujnik, Seria ST6

- Rowek teowy 6 mm
- z kablem
- Wtyczka, M12, 2-stykowy, ze śrubą radełkową Wtyczka, M12, 4-stykowy, ze śrubą radełkową
- Certyfikacja UL
- Reed elektroniczny PNP
- Montaż bezpośredni dla serii PRA, PRE, CCI, KPZ, SSI, GPC, CVI
- Montaż pośredni dla serii TRB, ITS, CCL-IS, MNI, CSL-RD, RPC, ICS-D2, ICM, KHZ, TRR



Certyfikaty

Temperatura otoczenia min./max.

stopień ochrony

Dokładność punktu przełączenia

Prąd znamionowy, stan aktywny

Prąd spoczynkowy (bez obciążenia)

Napięcie robocze DC min. / maks.

Napięcie robocze DC min. / maks.

Histereza

Logika sterowania

Wskaźnik stanu z diodą LED

Wytrzymałość na drgania

Wytrzymałość na uderzenia

Deklaracja zgodności CE cULus RoHS

-30 ... 80 °C

Patrz tabela u dołu

±0,1 mT

30 mA

8 mA

10 ... 30 V DC

Patrz tabela u dołu

≥ 0,2 mT

NO (zestyk zwierny)

Żółty

10 - 55 Hz, 1 mm

30 g / 11 ms

Dane techniczne

Numer materiałowy		dla	Rodzaj zestyku
R412027171		PRA, PRE, CCI, KPZ, SSI, GPC, CVI	Reed
R412022876		PRA, PRE, CCI, KPZ, SSI, GPC, CVI	Reed
R412022879		PRA, PRE, CCI, KPZ, SSI, GPC, CVI	elektroniczny PNP
R412022863		PRA, PRE, CCI, KPZ, SSI, GPC, CVI	elektroniczny PNP
R412022877		PRA, PRE, CCI, KPZ, SSI, GPC, CVI	elektroniczny PNP
R412022878		PRA, PRE, CCI, KPZ, SSI, GPC, CVI	elektroniczny PNP

Numer materiałowy	Długość kabla L	Napięcie robocze DC min. / maks.
R412027171	0,3 m	10 ... 30 V AC
R412022876	0,3 m	10 ... 30 V AC
R412022879	0,1 m	-
R412022863	0,3 m	-
R412022877	3 m	-
R412022878	5 m	-

Numer materiałowy	Spadek napięcia U przy I _{max}	Prąd zestyku DC, max.
R412027171	≤ 3,5 V	0,13 A
R412022876	≤ 0,1 V	0,3 A
R412022879	≤ 2,5 V	0,13 A
R412022863	≤ 2,5 V	0,13 A
R412022877	≤ 2,5 V	0,13 A
R412022878	≤ 2,5 V	0,13 A

Numer materiałowy	Prąd zestyku AC, max.	Moc przyłączalna
R412027171	0,13 A	Styk kontaktronu 2-styk.: maks. 10 W
R412022876	0,5 A	Styk kontaktronu 3-styk.: maks. 6 W
R412022879	-	-
R412022863	-	-
R412022877	-	-
R412022878	-	-

Numer materiałowy	Częstotliwość przyłączalna max.	prąd roboczy niełączony
R412027171	400 Hz	-
R412022876	400 Hz	-
R412022879	1000 Hz	8 mA
R412022863	1000 Hz	8 mA
R412022877	1000 Hz	8 mA
R412022878	1000 Hz	8 mA

Numer materiałowy	prąd roboczy łączony	stopień ochrony
R412027171	-	IP65 IP67
R412022876	-	IP65 IP67
R412022879	30 mA	IP65 IP67
R412022863	30 mA	IP65 IP67 IP69K
R412022877	30 mA	IP65 IP67
R412022878	30 mA	IP65 IP67

Numer materiałowy	Wersja	
R412027171	Zabezpieczony przed zamianą biegunów	1)
R412022876	Zabezpieczony przed zamianą biegunów	1)
R412022879	odporny na zwarcie Zabezpieczony przed zamianą biegunów	-
R412022863	odporny na zwarcie Zabezpieczony przed zamianą biegunów	-
R412022877	odporny na zwarcie Zabezpieczony przed zamianą biegunów	-
R412022878	odporny na zwarcie Zabezpieczony przed zamianą biegunów	-

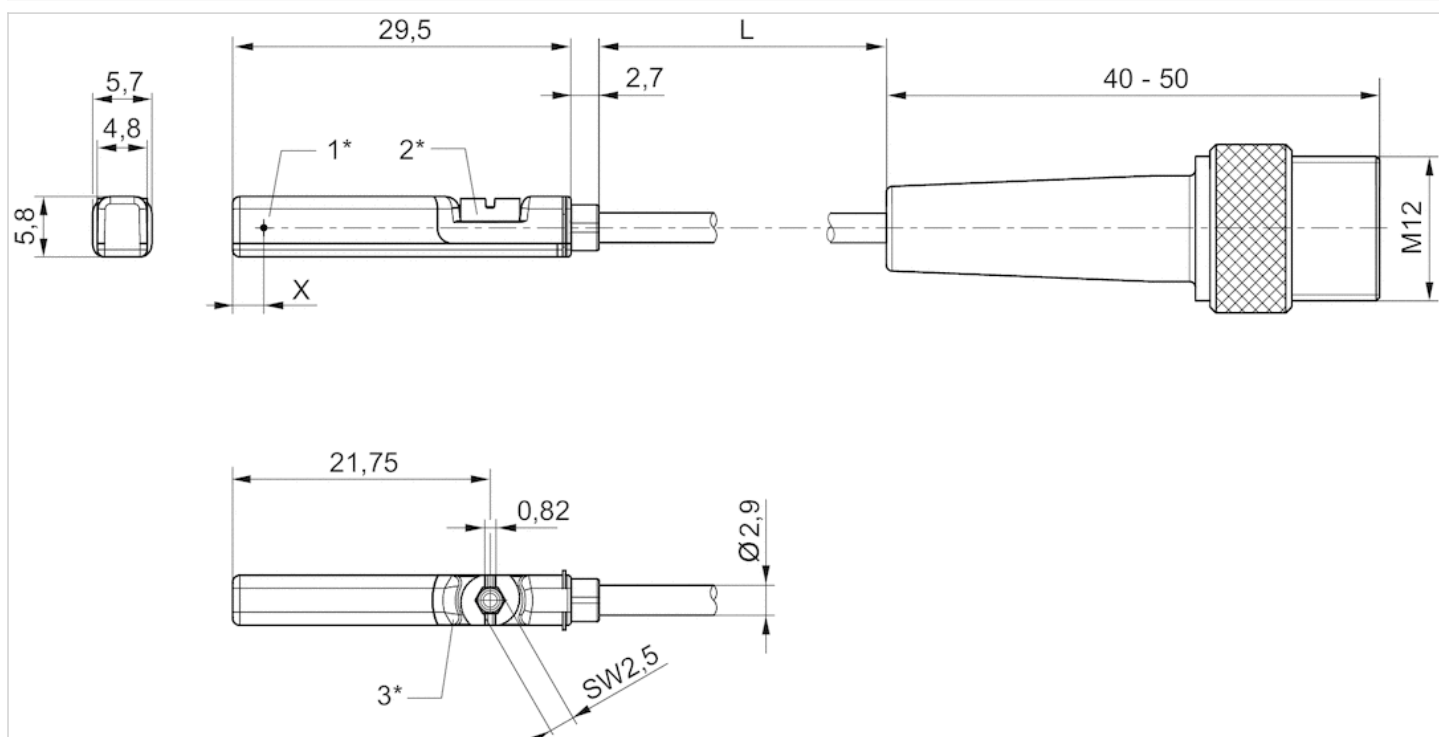
1) Iloczyn napięcia roboczego i prądu trwałego nie powinien przekraczać maksymalnej mocy załączalnej.

Informacje Techniczne

Materiał	
Obudowa	Poliamid
Izolacja kabla	Poliuretan
Śruba ustalająca	Stal nierdzewna

Rozmiary

Rozmiary



1* = punkt przełączenia 2* = śruba ustalająca 3* = okno LED przezroczyste

L = długość kabla

X = PNP: 11,6 mm, kontaktron: 8,3 mm

Czujnik, Seria ST6

- Rowek teowy 6 mm
- z kablem
- Wtyczka, M8, 3-stykowy, ze śrubą radełkową
- ATEX
- Certyfikacja UL, ATEX
- elektroniczny PNP
- Montaż bezpośredni dla serii PRA, PRE, CCI, KPZ, SSI, GPC, CVI
- Montaż pośredni dla serii TRB, ITS, CCL-IS, MNI, CSL-RD, RPC, ICS-D2, ICM, KHZ, TRR



Certyfikaty

Kategoria ATEX G

Kategoria ATEX D

Temperatura otoczenia min./max.

stopień ochrony

Dokładność punktu przełączenia

Prąd spoczynkowy (bez obciążenia)

Napięcie robocze DC min. / maks.

Logika sterowania

Wskaźnik stanu z diodą LED

Wytrzymałość na drgania

Wytrzymałość na uderzenia

ATEX Deklaracja zgodności CE cULus
RoHS

II 3G Ex nA IIC T4 Gc X

II 3D Ex tc IIIC T135°C Dc X

-20 ... 50 °C

IP65 IP67

±0,1 mT

10 mA

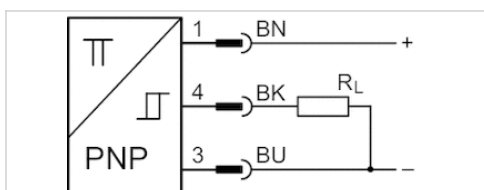
10 ... 30 V DC

NO (zestyk zwierny)

Żółty Żółty

10 - 55 Hz, 1 mm

30 g / 11 ms



Dane techniczne

Numer materiałowy	dla	Rodzaj zestyku	Długość kabla L
R412022860	PRA, PRE, CCI, KPZ, SSI, GPC, CVI	elektroniczny PNP	0,3 m

Numer materiałowy	Spadek napięcia U przy I _{max}	Prąd zestyku DC, max.
R412022860	≤ 2,5 V	0,1 A

Numer materiałowy	Częstotliwość przyłączalna max.
R412022860	1000 Hz

Numer materiałowy	Wersja
R412022860	odporny na zwarcie Zabezpieczony przed zamianą biegunów

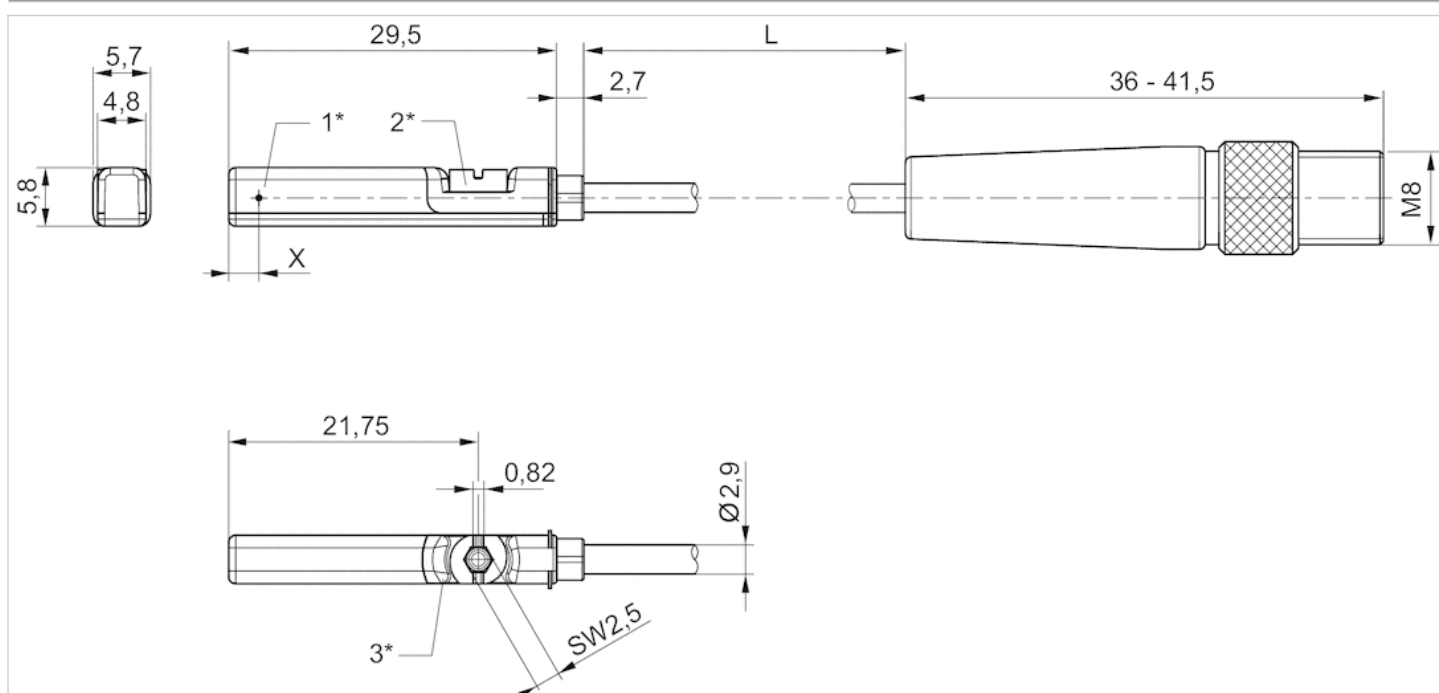
Informacje Techniczne

Materiał

Obudowa	Poliamid
Izolacja kabla	Poliuretan
Śruba ustalająca	Stal nierdzewna

Rozmiary

Rozmiary



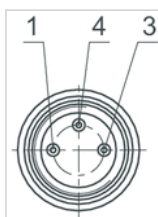
1* = punkt przełączenia 2* = śruba ustalająca 3* = okno LED przeźroczyste

L = długość kabla

X = elektroniczny: 11,6 mm, Reed: 8,3 mm

Funkcje styków

Funkcje styków



Styk	1	3	4
Funkcje	(+)	(-)	(OUT)

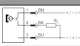
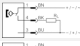


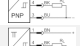


Czujnik, Seria ST6

- Rowek teowy 6 mm
- z kablem
- Wtyczka, M8, 3-stykowy, ze śrubą radełkową
- Certyfikacja UL
- Reed elektroniczny PNP elektroniczny NPN
- Montaż bezpośredni dla serii PRA, PRE, CCI, KPZ, SSI, GPC, CVI
- Montaż pośredni dla serii TRB, ITS, CCL-IS, MNI, CSL-RD, RPC, ICS-D2, ICM, KHZ, TRR



Certyfikaty	Deklaracja zgodności CE cULus RoHS
Temperatura otoczenia min./max.	-30 ... 80 °C
stopień ochrony	IP65 IP67
Dokładność punktu przełączenia	±0,1 mT
Prąd znamionowy, stan aktywny	30 mA
Prąd spoczynkowy (bez obciążenia)	8 mA
Napięcie robocze DC min. / maks.	10 ... 30 V DC
Napięcie robocze DC min. / maks.	Patrz tabela u dołu
Histereza	≥ 0,2 mT
Logika sterowania	NO (zestyk zwiny)
Moc przyłączalna	Styk kontaktronu 3-styk.: maks. 6 W
Wskaźnik stanu z diodą LED	Żółty
Wytrzymałość na drgania	10 - 55 Hz, 1 mm
Wytrzymałość na uderzenia	30 g / 11 ms

Dane techniczne

Numer materiałowy		dla	Rodzaj zestyku
R412022873		PRA, PRE, CCI, KPZ, SSI, GPC, CVI	Reed
R412022875		PRA, PRE, CCI, KPZ, SSI, GPC, CVI	Reed
R412022874		PRA, PRE, CCI, KPZ, SSI, GPC, CVI	Reed
R412022859		PRA, PRE, CCI, KPZ, SSI, GPC, CVI	elektroniczny PNP
R412022862		PRA, PRE, CCI, KPZ, SSI, GPC, CVI	elektroniczny PNP
R412022861		PRA, PRE, CCI, KPZ, SSI, GPC, CVI	elektroniczny PNP
R412022852		PRA, PRE, CCI, KPZ, SSI, GPC, CVI	elektroniczny NPN

Numer materiałowy	Izolacja kabla	Długość kabla L	Napięcie robocze DC min. / maks.
R412022873	Poliuretan	0,3 m	10 ... 30 V AC
R412022875	Polichlorek winylu	0,3 m	10 ... 30 V AC
R412022874	Poliuretan	0,5 m	10 ... 30 V AC
R412022859	Poliuretan	0,3 m	-
R412022862	Polichlorek winylu	0,3 m	-
R412022861	Poliuretan	0,5 m	-
R412022852	Poliuretan	0,3 m	-

Numer materiałowy	Spadek napięcia U przy I _{max}	Prąd zestyku DC, max.

Numer materiałowy	Spadek napięcia U przy I _{max}	Prąd zestyku DC, max.
R412022873	I*Rs	0,3 A
R412022875	I*Rs	0,3 A
R412022874	I*Rs	0,3 A
R412022859	≤ 2,5 V	0,13 A
R412022862	≤ 2,5 V	0,13 A
R412022861	≤ 2,5 V	0,13 A
R412022852	≤ 2,5 V	0,13 A

Numer materiałowy	Prąd zestyku AC, max.	Częstotliwość przyłączalna max.
R412022873	0,5 A	400 Hz
R412022875	0,5 A	400 Hz
R412022874	0,5 A	400 Hz
R412022859	-	1000 Hz
R412022862	-	1000 Hz
R412022861	-	1000 Hz
R412022852	-	1000 Hz

Numer materiałowy	prąd roboczy niełączony	prąd roboczy łączony
R412022873	-	-
R412022875	-	-
R412022874	-	-
R412022859	8 mA	30 mA
R412022862	8 mA	30 mA
R412022861	8 mA	30 mA
R412022852	8 mA	30 mA

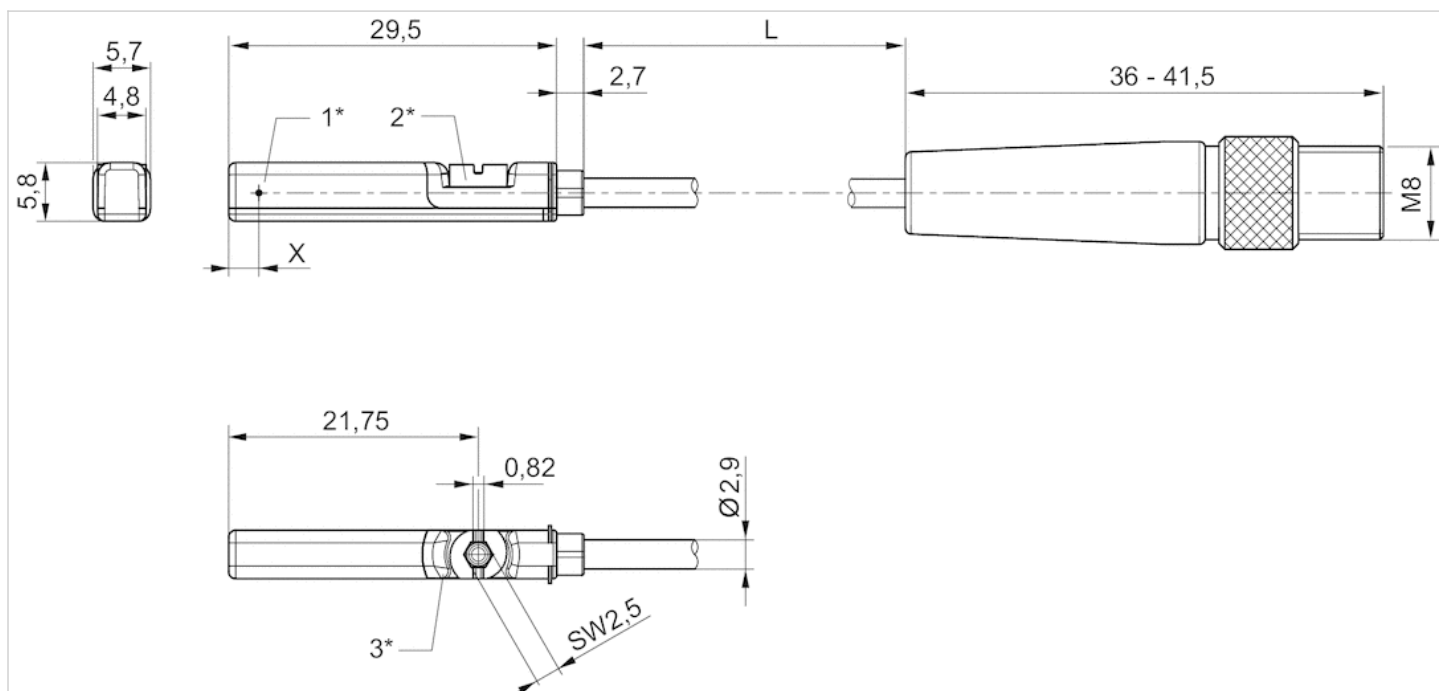
Numer materiałowy	Wersja
R412022873	Zabezpieczony przed zamianą biegunów
R412022875	Zabezpieczony przed zamianą biegunów
R412022874	Zabezpieczony przed zamianą biegunów
R412022859	odporny na zwarcie Zabezpieczony przed zamianą biegunów
R412022862	odporny na zwarcie Zabezpieczony przed zamianą biegunów
R412022861	odporny na zwarcie Zabezpieczony przed zamianą biegunów
R412022852	odporny na zwarcie Zabezpieczony przed zamianą biegunów

Informacje Techniczne

Materiał	
Obudowa	Poliamid
Izolacja kabla	Poliuretan Polichlorek winylu
Śruba ustalająca	Stal nierdzewna

Rozmiary

Rozmiary



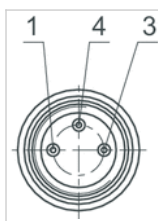
1* = punkt przełączenia 2* = śruba ustalająca 3* = okno LED przezroczyste

L = długość kabla

X = elektroniczny: 11,6 mm, Reed: 8,3 mm

Funkcje styków

Funkcje styków



Styk	1	3	4
Funkcje	(+)	(-)	(OUT)

Czujniki, Seria SM6-AL

- z kablem
- Wtyczka, M8x1, 4-stykowy
- z czujnikiem pomiaru przesunięcia, zakres pomiaru 107 - 1007 mm
- IO-Link
- Analogowy
- Montaż pośredni dla serii PRA, ITS, RTC, CVI



Certyfikaty	cULus
Temperatura otoczenia min./max.	-20 ... 70 °C
stopień ochrony	IP65 IP67
sygnał wyjściowy	0 - 10 V DC, 4 - 20 mA
Prąd spoczynkowy (bez obciążenia)	35 mA
Sygnał prądowy	4 ... 20 mA
rezystor obciążający max.	500 Ω
Tętnienie resztkowe	≤ 10 %
częstotliwość odczytu	1,15 ms
Rozdzielczość maks. zakres pomiaru	typ. 0,03 % FSR
Dokładność powtarzania maks. zakres pomiaru	typ. 0,06 % FSR (maks. zakres pomiaru)
Odchyłka liniowości	0,5 mm
Szybkość sprawdzania Skok całkowity	1,5 m/s
Szybkość sprawdzania Skok pełny	3 m/s
Wskazanie	2 LED
Wytrzymałość na drgania	10 - 55 Hz, 1 mm
Wytrzymałość na uderzenia	30 g / 11 ms

Dane techniczne

Numer materiałowy	Rodzaj zestyku	Długość kabla L	maks. zakres pomiaru	długość łączna Czujnik A
R412010880	Analogowy	0,3 m	107 mm	109 mm
R412010881	Analogowy	0,3 m	143 mm	145 mm
R412010882	Analogowy	0,3 m	179 mm	181 mm
R412010883	Analogowy	0,3 m	215 mm	217 mm
R412010884	Analogowy	0,3 m	251 mm	253 mm
R412010885	Analogowy	0,3 m	287 mm	289 mm
R412010886	Analogowy	0,3 m	323 mm	325 mm
R412010887	Analogowy	0,3 m	359 mm	361 mm
R412010888	Analogowy	0,3 m	395 mm	397 mm
R412010889	Analogowy	0,3 m	431 mm	433 mm
R412010890	Analogowy	0,3 m	467 mm	469 mm
R412010891	Analogowy	0,3 m	503 mm	505 mm
R412010892	Analogowy	0,3 m	539 mm	541 mm
R412010893	Analogowy	0,3 m	575 mm	577 mm
R412010894	Analogowy	0,3 m	611 mm	613 mm
R412010895	Analogowy	0,3 m	647 mm	649 mm
R412010896	Analogowy	0,3 m	683 mm	685 mm
R412010897	Analogowy	0,3 m	719 mm	721 mm

Numer materiałowy	Rodzaj zestyku	Długość kabla L	maks. zakres pomiaru	długość łączna Czujnik A
R412010898	Analogowy	0,3 m	755 mm	757 mm
R412010899	Analogowy	0,3 m	791 mm	793 mm
R412010900	Analogowy	0,3 m	827 mm	829 mm
R412010901	Analogowy	0,3 m	863 mm	865 mm
R412010902	Analogowy	0,3 m	899 mm	901 mm
R412010903	Analogowy	0,3 m	935 mm	937 mm
R412010904	Analogowy	0,3 m	971 mm	973 mm
R412010905	Analogowy	0,3 m	1007 mm	1009 mm

Numer materiałowy	Wł. z liczbą par zacisków czujnika	Sygnal prądowy
R412010880	2 Szt.	4 ... 20 mA
R412010881	2 Szt.	4 ... 20 mA
R412010882	2 Szt.	4 ... 20 mA
R412010883	2 Szt.	4 ... 20 mA
R412010884	2 Szt.	4 ... 20 mA
R412010885	3 Szt.	4 ... 20 mA
R412010886	3 Szt.	4 ... 20 mA
R412010887	3 Szt.	4 ... 20 mA
R412010888	3 Szt.	4 ... 20 mA
R412010889	3 Szt.	4 ... 20 mA
R412010890	4 Szt.	4 ... 20 mA
R412010891	4 Szt.	4 ... 20 mA
R412010892	4 Szt.	4 ... 20 mA
R412010893	4 Szt.	4 ... 20 mA
R412010894	4 Szt.	4 ... 20 mA
R412010895	4 Szt.	4 ... 20 mA
R412010896	5 Szt.	4 ... 20 mA
R412010897	5 Szt.	4 ... 20 mA
R412010898	5 Szt.	4 ... 20 mA
R412010899	5 Szt.	4 ... 20 mA
R412010900	6 Szt.	4 ... 20 mA
R412010901	6 Szt.	4 ... 20 mA
R412010902	6 Szt.	4 ... 20 mA
R412010903	6 Szt.	4 ... 20 mA
R412010904	6 Szt.	4 ... 20 mA
R412010905	6 Szt.	4 ... 20 mA

Numer materiałowy	Wersja
R412010880	odporny na zwarcie Zabezpieczony przed zamianą biegunów bezpiecznik przeciwprzeciążeniowy
R412010881	odporny na zwarcie Zabezpieczony przed zamianą biegunów bezpiecznik przeciwprzeciążeniowy
R412010882	odporny na zwarcie Zabezpieczony przed zamianą biegunów bezpiecznik przeciwprzeciążeniowy
R412010883	odporny na zwarcie Zabezpieczony przed zamianą biegunów bezpiecznik przeciwprzeciążeniowy
R412010884	odporny na zwarcie Zabezpieczony przed zamianą biegunów bezpiecznik przeciwprzeciążeniowy
R412010885	odporny na zwarcie Zabezpieczony przed zamianą biegunów bezpiecznik przeciwprzeciążeniowy
R412010886	odporny na zwarcie Zabezpieczony przed zamianą biegunów bezpiecznik przeciwprzeciążeniowy

Numer materiałowy	Wersja
R412010887	odporny na zwarcie Zabezpieczony przed zamianą biegunów bezpiecznik przeciwprzeciążeniowy
R412010888	odporny na zwarcie Zabezpieczony przed zamianą biegunów bezpiecznik przeciwprzeciążeniowy
R412010889	odporny na zwarcie Zabezpieczony przed zamianą biegunów bezpiecznik przeciwprzeciążeniowy
R412010890	odporny na zwarcie Zabezpieczony przed zamianą biegunów bezpiecznik przeciwprzeciążeniowy
R412010891	odporny na zwarcie Zabezpieczony przed zamianą biegunów bezpiecznik przeciwprzeciążeniowy
R412010892	odporny na zwarcie Zabezpieczony przed zamianą biegunów bezpiecznik przeciwprzeciążeniowy
R412010893	odporny na zwarcie Zabezpieczony przed zamianą biegunów bezpiecznik przeciwprzeciążeniowy
R412010894	odporny na zwarcie Zabezpieczony przed zamianą biegunów bezpiecznik przeciwprzeciążeniowy
R412010895	odporny na zwarcie Zabezpieczony przed zamianą biegunów bezpiecznik przeciwprzeciążeniowy
R412010896	odporny na zwarcie Zabezpieczony przed zamianą biegunów bezpiecznik przeciwprzeciążeniowy
R412010897	odporny na zwarcie Zabezpieczony przed zamianą biegunów bezpiecznik przeciwprzeciążeniowy
R412010898	odporny na zwarcie Zabezpieczony przed zamianą biegunów bezpiecznik przeciwprzeciążeniowy
R412010899	odporny na zwarcie Zabezpieczony przed zamianą biegunów bezpiecznik przeciwprzeciążeniowy
R412010900	odporny na zwarcie Zabezpieczony przed zamianą biegunów bezpiecznik przeciwprzeciążeniowy
R412010901	odporny na zwarcie Zabezpieczony przed zamianą biegunów bezpiecznik przeciwprzeciążeniowy
R412010902	odporny na zwarcie Zabezpieczony przed zamianą biegunów bezpiecznik przeciwprzeciążeniowy
R412010903	odporny na zwarcie Zabezpieczony przed zamianą biegunów bezpiecznik przeciwprzeciążeniowy
R412010904	odporny na zwarcie Zabezpieczony przed zamianą biegunów bezpiecznik przeciwprzeciążeniowy
R412010905	odporny na zwarcie Zabezpieczony przed zamianą biegunów bezpiecznik przeciwprzeciążeniowy

Informacje Techniczne

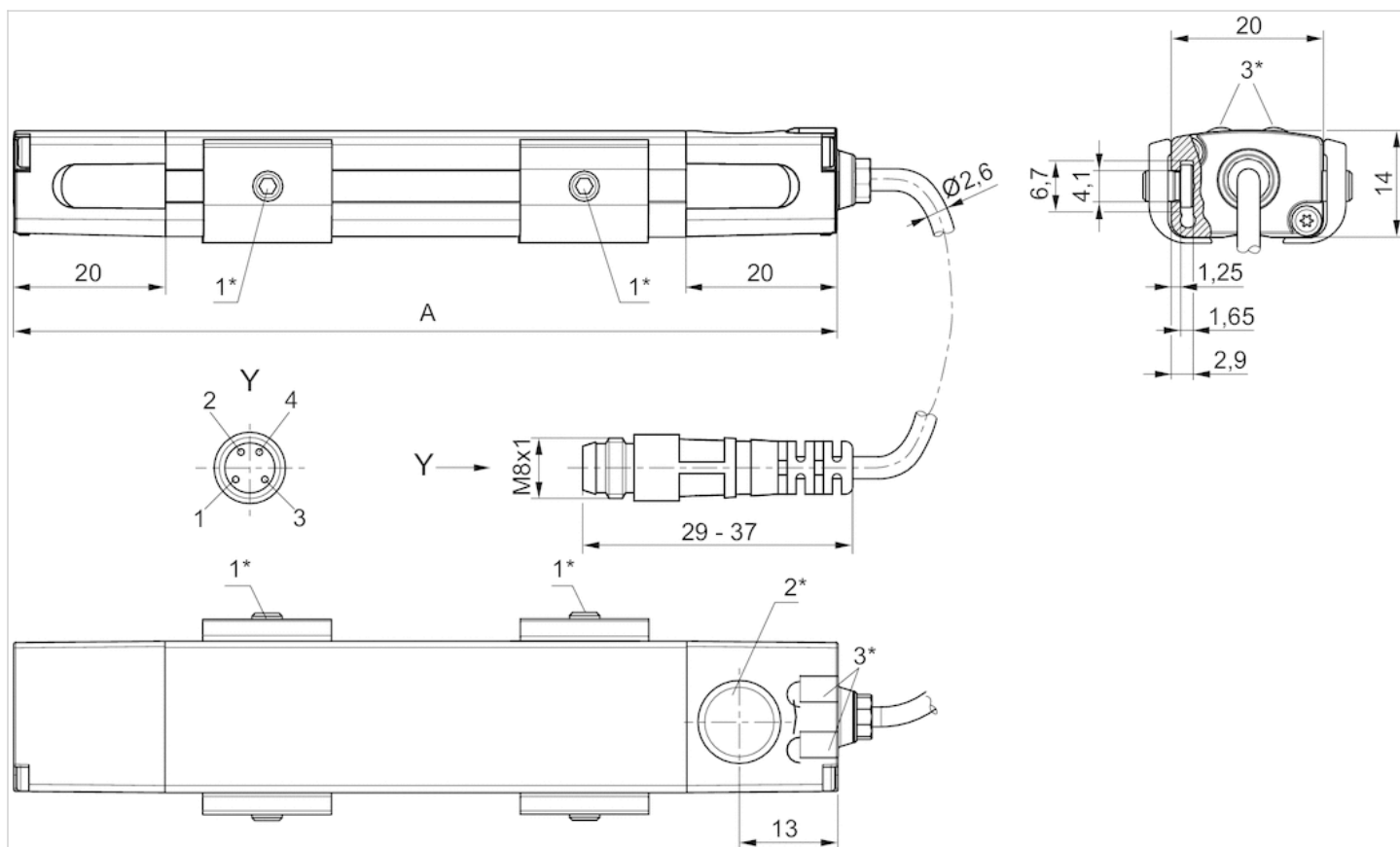
Uchwyty serii cylindrów PRA są zawarte w zakresie dostawy. Dla serii cylindrów ITS należy osobno zamówić odpowiednie uchwyty.
 FSR: Full Scale Range, maks. zakres pomiaru
 IO-Link Device Description (IODD) dla czujnika pomiaru przesunięcia SM6-AL jest gotowy do pobrania w Media Centre.

Informacje Techniczne

Materiał	
Obudowa	aluminium
Izolacja kabla	Poliuretan
Nasadki końcowe	Poliamid

Rozmiary

Rozmiary



1* = kołek gwintowany M3x11 2* = pole uczenia 3* = LED

A = długość czujnika

funkcje styków 1 = (+), 2 = (OUT 1) 3 = (GND), 4 = (OUT 2/IO-Link), EN 60947-5-7

Dioda LED 1: żółta = pomiar, czerwona = błąd

Dioda LED 2: zielona = sygnał napięcia, niebieska = sygnał prądowy

Czujnik, Seria SN2

- z kablem
- bez końcówki żyły ocynowany, 2-stykowy bez końcówki żyły ocynowany, 3-stykowy
- Żarowytrzymały
- Reed elektroniczny PNP
- Montaż pośredni dla serii TRB, PRA, ITS, MNI, CSL-RD, ICM, RPC, TRR, FLT, CVI



Temperatura otoczenia min./max.

stopień ochrony

Dokładność punktu przełączenia

Prąd znamionowy, stan aktywny

Prąd spoczynkowy (bez obciążenia)

Napięcie robocze DC min. / maks.

Napięcie robocze DC min. / maks.

Wskaźnik stanu z diodą LED

Patrz tabela u dołu

IP67

$\pm 0,1$ mT

15 mA


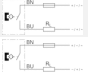
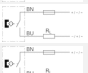
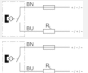
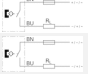
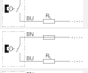
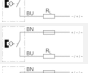
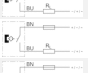

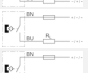
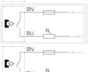
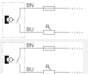
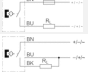







10 mA

Patrz tabela u dołu

Patrz tabela u dołu

Patrz tabela u dołu

Dane techniczne

Numer materiałowy		Rodzaj zestyku	Izolacja kabla
0830100315		Reed	Polichlorek winylu
0830100365		Reed	Polichlorek winylu
0830100368		Reed	Polichlorek winylu
0830100370		Reed	Poliuretan
0830100316		Reed	-
0830100373		Reed	-
0830100367		Reed	Poliuretan
0830100317		Reed	elastomer termoplastyczny
0830100366		Reed	Polichlorek winylu
0830100369		Reed	Polichlorek winylu
0830100327		Reed	Polichlorek winylu
0830100325		Reed	Polichlorek winylu
0830100326		Reed	elastomer termoplastyczny
R412004848		Reed	Polichlorek winylu
0830100371		Reed	Polichlorek winylu
0830100372		Reed	Polichlorek winylu
0830100375		elektroniczny PNP	Polichlorek winylu
0830100378		elektroniczny PNP	elastomer termoplastyczny
0830100377		elektroniczny PNP	Poliuretan
0830100376		elektroniczny PNP	Polichlorek winylu

Numer materiałowy	Długość kabla L	Napięcie robocze DC min. / maks.
0830100315	3 m	0 ... 60 V DC
0830100365	3 m	12 ... 60 V DC
0830100368	3 m	12 ... 60 V DC
0830100370	3 m	12 ... 60 V DC
0830100316	3 m	0 ... 60 V DC
0830100373	3 m	0 ... 60 V DC
0830100367	3 m	12 ... 60 V DC
0830100317	3 m	12 ... 60 V DC
0830100366	5 m	12 ... 60 V DC
0830100369	5 m	12 ... 60 V DC
0830100327	7 m	12 ... 60 V DC
0830100325	10 m	12 ... 60 V DC
0830100326	11 m	12 ... 60 V DC
R412004848	20 m	12 ... 60 V DC
0830100371	3 m	12 ... 42 V DC
0830100372	5 m	12 ... 42 V DC
0830100375	3 m	10 ... 30 V DC
0830100378	3 m	10 ... 30 V DC
0830100377	3 m	10 ... 30 V DC
0830100376	5 m	10 ... 30 V DC

Numer materiałowy	Napięcie robocze DC min. / maks.	Spadek napięcia U przy I _{max}
0830100315	0 ... 240 V AC	Rs*I _{max} .
0830100365	12 ... 240 V AC	2,1 V + I*Rs
0830100368	12 ... 240 V AC	2,1 V + I*Rs
0830100370	12 ... 240 V AC	2,1 V + I*Rs
0830100316	0 ... 240 V AC	Rs*I _{max} .
0830100373	0 ... 240 V AC	Rs*I _{max} .
0830100367	12 ... 240 V AC	2,1 V + I*Rs
0830100317	12 ... 240 V AC	2,1 V + I*Rs
0830100366	12 ... 240 V AC	2,1 V + I*Rs
0830100369	12 ... 240 V AC	2,1 V + I*Rs
0830100327	12 ... 240 V AC	2,1 V + I*Rs
0830100325	12 ... 240 V AC	2,1 V + I*Rs
0830100326	12 ... 240 V AC	2,1 V + I*Rs
R412004848	12 ... 240 V AC	2,1 V + I*Rs
0830100371	12 ... 42 V AC	I*Rs
0830100372	12 ... 42 V AC	I*Rs
0830100375	10 ... 30 V AC	≤ 2,0 V
0830100378	-	2,1 V + I*Rs
0830100377	10 ... 30 V AC	≤ 2,0 V
0830100376	10 ... 30 V AC	≤ 2,0 V

Numer materiałowy	Prąd zestyku DC, max.	Prąd zestyku AC, max.
0830100315	0,13 A	0,13 A
0830100365	0,13 A	0,13 A
0830100368	0,3 A	0,5 A
0830100370	0,3 A	0,5 A
0830100316	0,13 A	-
0830100373	0,13 A	-
0830100367	0,13 A	0,13 A
0830100317	0,12 A	0,12 A
0830100366	0,13 A	0,13 A
0830100369	0,3 A	0,5 A
0830100327	0,3 A	0,5 A
0830100325	0,13 A	0,13 A
0830100326	0,12 A	0,12 A
R412004848	0,13 A	0,13 A
0830100371	0,13 A	0,13 A
0830100372	0,13 A	0,13 A
0830100375	0,13 A	-
0830100378	0,12 A	-
0830100377	0,13 A	-
0830100376	0,13 A	-

Numer materiałowy	Temperatura otoczenia min./max.	Moc przyłączalna
0830100315	-20 ... 80 °C	10 W / 10 VA

Numer materiałowy	Temperatura otoczenia min./max.	Moc przyłączalna
0830100365	-20 ... 80 °C	10 W / 10 VA
0830100368	-20 ... 80 °C	10 W / 10 VA
0830100370	-20 ... 80 °C	10 W / 10 VA
0830100316	-20 ... 80 °C	10 W / 10 VA
0830100373	-20 ... 80 °C	10 W / 10 VA
0830100367	-20 ... 80 °C	10 W / 10 VA
0830100317	-20 ... 120 °C	10 W / 10 VA
0830100366	-20 ... 80 °C	10 W / 10 VA
0830100369	-20 ... 80 °C	10 W / 10 VA
0830100327	-20 ... 80 °C	10 W / 10 VA
0830100325	-20 ... 80 °C	10 W / 10 VA
0830100326	-20 ... 120 °C	10 W / 10 VA
R412004848	-20 ... 80 °C	10 W / 10 VA
0830100371	-20 ... 80 °C	5,5 W / 5,5 VA
0830100372	-20 ... 80 °C	5,5 W / 5,5 VA
0830100375	-10 ... 70 °C	-
0830100378	-20 ... 120 °C	10 W / 10 VA
0830100377	-10 ... 70 °C	-
0830100376	-10 ... 70 °C	-

Numer materiałowy	Opornik zabezpieczający dla łącznika typu Reed	Wytrzymałość na drgania
0830100315	27 Ω	-
0830100365	27 Ω	30 g (50 - 1000 Hz)
0830100368	1,3 Ω	30 g (50 - 1000 Hz)
0830100370	1,3 Ω	30 g (50 - 1000 Hz)
0830100316	1,3 Ω	-
0830100373	100 Ω	-
0830100367	27 Ω	30 g (50 - 1000 Hz)
0830100317	27 Ω	30 g (50 - 1000 Hz)
0830100366	27 Ω	30 g (50 - 1000 Hz)
0830100369	1,3 Ω	30 g (50 - 1000 Hz)
0830100327	1,3 Ω	30 g (50 - 1000 Hz)
0830100325	27 Ω	30 g (50 - 1000 Hz)
0830100326	27 Ω	30 g (50 - 1000 Hz)
R412004848	27 Ω	30 g (50 - 1000 Hz)
0830100371	27 Ω	30 g (50 - 1000 Hz)
0830100372	27 Ω	30 g (50 - 1000 Hz)
0830100375	-	-
0830100378	27 Ω	30 g (50 - 1000 Hz)
0830100377	-	-
0830100376	-	-

Numer materiałowy	Wytrzymałość na uderzenia	Częstotliwość przyłączalna max.
0830100315	-	300 Hz
0830100365	50 g / 11 ms	-

Numer materiałowy	Wytrzymałość na uderzenia	Częstotliwość przyłączalna max.
0830100368	50 g / 11 ms	-
0830100370	50 g / 11 ms	-
0830100316	-	300 Hz
0830100373	-	300 Hz
0830100367	50 g / 11 ms	-
0830100317	100 g / 11 ms	-
0830100366	50 g / 11 ms	-
0830100369	50 g / 11 ms	-
0830100327	50 g / 11 ms	-
0830100325	50 g / 11 ms	-
0830100326	100 g / 11 ms	-
R412004848	50 g / 11 ms	-
0830100371	100 g / 11 ms	-
0830100372	100 g / 11 ms	-
0830100375	-	2000 Hz
0830100378	100 g / 11 ms	-
0830100377	-	2000 Hz
0830100376	-	2000 Hz

Numer materiałowy	prąd roboczy niełączony	prąd roboczy łączony	Materiał Obudowa
0830100315	-	-	Poliamid
0830100365	-	-	Poliamid
0830100368	-	-	Poliamid
0830100370	-	-	Poliamid
0830100316	-	-	Poliamid
0830100373	-	-	Poliamid
0830100367	-	-	Poliamid
0830100317	-	-	Poliamid
0830100366	-	-	Poliamid
0830100369	-	-	Poliamid
0830100327	-	-	Poliamid
0830100325	-	-	Poliamid
0830100326	-	-	Poliamid
R412004848	-	-	żywica epoksydowa
0830100371	-	-	Poliamid
0830100372	-	-	Poliamid
0830100375	10 mA	15 mA	Poliamid
0830100378	-	-	Poliamid
0830100377	10 mA	15 mA	Poliamid
0830100376	10 mA	15 mA	Poliamid

1) bez końcówki żyły ocynowany, 2-stykowy

2) bez końcówki żyły ocynowany, 3-stykowy

Informacje Techniczne

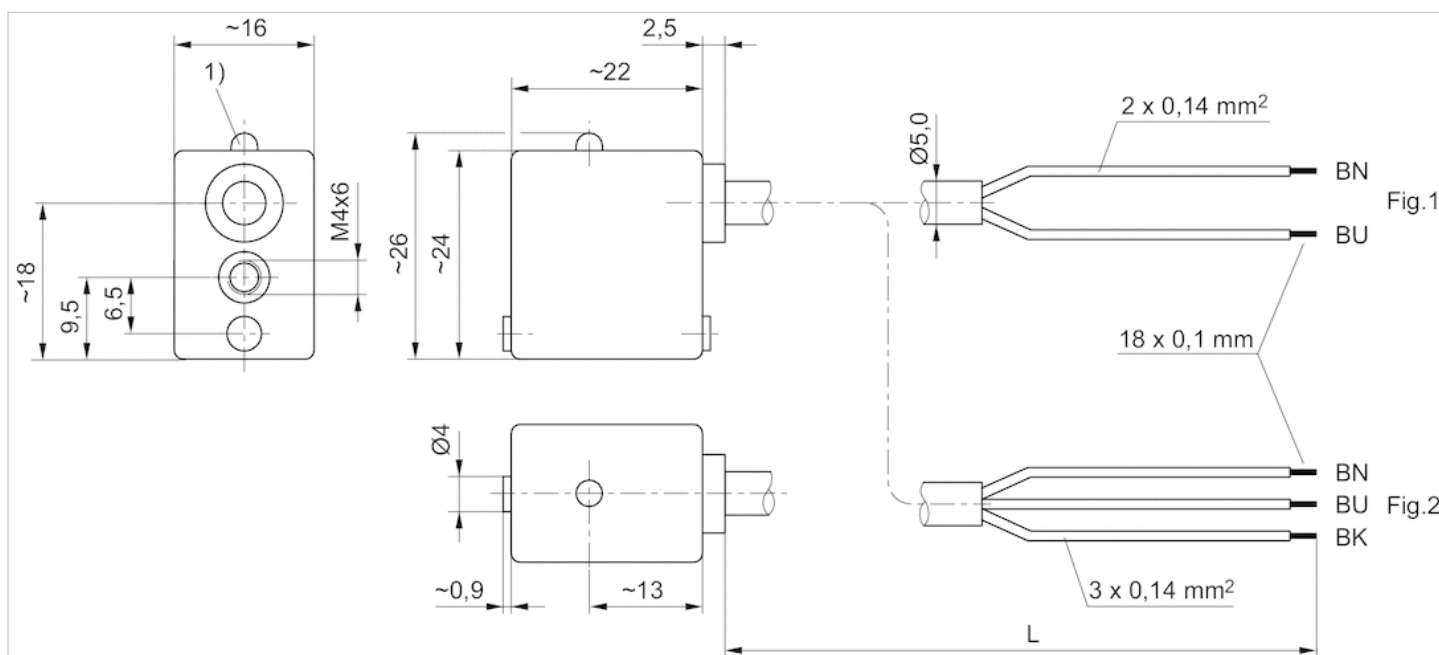
W przypadku stosowania czujników kontaktronowych zalecamy używanie urządzenia zabezpieczającego przed zwarciem (SCPD).

Informacje Techniczne

Materiał	
Obudowa	Poliamid żywica epoksydowa
Izolacja kabla	Polichlorek winylu Poliuretan elastomer termoplastyczny

Rozmiary

Rozmiary



1) LED

L = długość kabla

BN = brązowy, BK = czarny, BU = niebieski

Czujnik, Seria SN2

- Wtyczka, M8, 2-stykowy Wtyczka, M8, 3-stykowy Wtyczka, M8, 4-stykowy
- Reed 2-przewodowy Reed 3-przewodowy Reed 3-przewodowy, z przedłużeniem impulsu Reed 4-przewodowy elektroniczny PNP
- O przedłużonym impulsie
- O przedłużonym impulsie
- Reed elektroniczny PNP
- Montaż pośredni dla serii TRB, PRA, ITS, MNI, CSL-RD, ICM, RPC, TRR, FLT, CVI



Temperatura otoczenia min./max.

stopień ochrony

Dokładność punktu przełączenia

Prąd znamionowy, stan aktywny

Prąd spoczynkowy (bez obciążenia)

Napięcie robocze DC min. / maks.

Napięcie robocze DC min. / maks.

Wskaźnik stanu z diodą LED

Patrz tabela u dołu

IP67

±0,1 mT

15 mA

10 mA

Patrz tabela u dołu

Patrz tabela u dołu

Patrz tabela u dołu

Dane techniczne

Numer materiałowy		Rodzaj zestyku	Napięcie robocze DC min. / maks.
0830100465		Reed	12 ... 36 V DC
0830100468		Reed	12 ... 36 V DC
R412004299		Reed	12 ... 36 V DC
0830100466		Reed	12 ... 36 V DC
0830100469		Reed	12 ... 36 V DC
R412004820		Reed	12 ... 36 V DC
0830100472		Reed	12 ... 36 V DC
0830100467		Reed	12 ... 36 V DC
0830100480		elektroniczny PNP	10 ... 30 V DC
R412004800		elektroniczny PNP	10 ... 30 V DC

Numer materiałowy	Napięcie robocze DC min. / maks.	Spadek napięcia U przy I _{max}
0830100465	12 ... 30 V AC	2,1 V + I*Rs
0830100468	12 ... 30 V AC	2,1 V + I*Rs
R412004299	12 ... 30 V AC	2,1 V + I*Rs
0830100466	12 ... 30 V AC	2,1 V + I*Rs
0830100469	12 ... 30 V AC	≤ 0,5 V
R412004820	12 ... 30 V AC	I*Rs
0830100472	12 ... 30 V AC	≤ 1,5 V
0830100467	12 ... 30 V AC	≤ 3,5 V
0830100480	12 ... 30 V AC	≤ 2,0 V
R412004800	-	≤ 2,0 V

Numer materiałowy	Prąd zestyku DC, max.	Prąd zestyku AC, max.
0830100465	0,13 A	0,13 A
0830100468	0,3 A	0,5 A
R412004299	0,13 A	0,13 A
0830100466	0,13 A	0,13 A
0830100469	0,13 A	0,13 A
R412004820	0,13 A	0,13 A
0830100472	0,2 A	0,13 A
0830100467	0,13 A	0,13 A
0830100480	0,13 A	-
R412004800	0,13 A	-

Numer materiałowy	Funkcja
0830100465	Reed 2-przewodowy
0830100468	Reed 2-przewodowy
R412004299	Reed 3-przewodowy
0830100466	Reed 3-przewodowy
0830100469	Reed 3-przewodowy

Numer materiałowy	Funkcja
R412004820	Reed 3-przewodowy
0830100472	Reed 3-przewodowy, z przedłużeniem impulsu
0830100467	Reed 4-przewodowy
0830100480	elektroniczny PNP
R412004800	elektroniczny PNP

Numer materiałowy	Temperatura otoczenia min./max.	Moc przyłączalna
0830100465	-20 ... 80 °C	10 W / 10 VA
0830100468	-20 ... 80 °C	10 W / 10 VA
R412004299	-20 ... 80 °C	10 W / 10 VA
0830100466	-20 ... 80 °C	10 W / 10 VA
0830100469	-20 ... 80 °C	5,5 W / 5,5 VA
R412004820	-20 ... 80 °C	10 W / 10 VA
0830100472	-20 ... 70 °C	5,5 W / 5,5 VA
0830100467	-20 ... 80 °C	10 W / 10 VA
0830100480	-10 ... 70 °C	-
R412004800	-10 ... 70 °C	-

Numer materiałowy	Opornik zabezpieczający dla łącznika typu Reed	Wytrzymałość na drgania
0830100465	27 Ω	30 g (50 - 2000 Hz)
0830100468	1,3 Ω	30 g (50 - 2000 Hz)
R412004299	27 Ω	30 g (50 - 2000 Hz)
0830100466	100 Ω	30 g (50 - 2000 Hz)
0830100469	27 Ω	30 g (50 - 1000 Hz)
R412004820	27 Ω	30 g (50 - 2000 Hz)
0830100472	-	35 g (50 - 2000 Hz)
0830100467	27 Ω	35 g (50 - 2000 Hz)
0830100480	-	-
R412004800	-	-

Numer materiałowy	Wytrzymałość na uderzenia	Częstotliwość przyłączalna max.
0830100465	100 g / 11 ms	-
0830100468	100 g / 11 ms	-
R412004299	100 g / 11 ms	-
0830100466	100 g / 11 ms	-
0830100469	100 g / 11 ms	-
R412004820	100 g / 11 ms	-
0830100472	50 g / 11 ms	-
0830100467	50 g / 11 ms	-
0830100480	-	2000 Hz
R412004800	-	2000 Hz

Numer materiałowy	prąd roboczy niełączony	prąd roboczy łączony	Materiał Obudowa
0830100465	-	-	Poliamid
0830100468	-	-	Poliamid
R412004299	-	-	Poliamid
0830100466	-	-	Poliamid
0830100469	-	-	Poliamid
R412004820	-	-	żywica epoksydowa
0830100472	-	-	-
0830100467	-	-	żywica epoksydowa
0830100480	10 mA	15 mA	Poliamid
R412004800	10 mA	15 mA	żywica epoksydowa

1) wtyczka M8, 2-stykowy

2) wtyczka M8, 3-stykowy

3) wtyczka M8, 4-stykowy

Informacje Techniczne

W przypadku stosowania czujników kontaktronowych zalecamy używanie urządzenia zabezpieczającego przed zwarcie (SCPD).

Informacje Techniczne

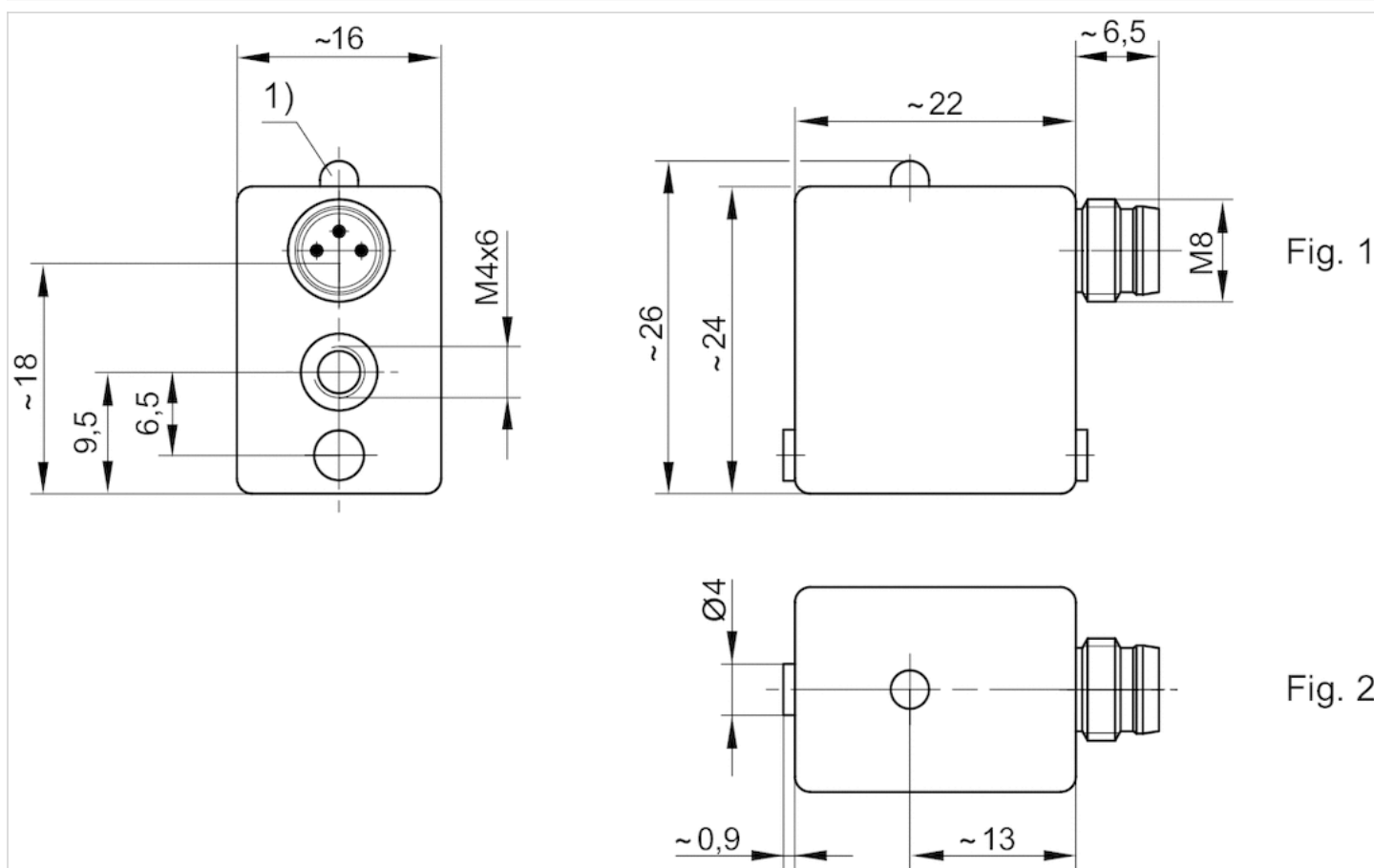
Materiał

Obudowa

Poliamid żywica epoksydowa

Rozmiary

Fig. 1

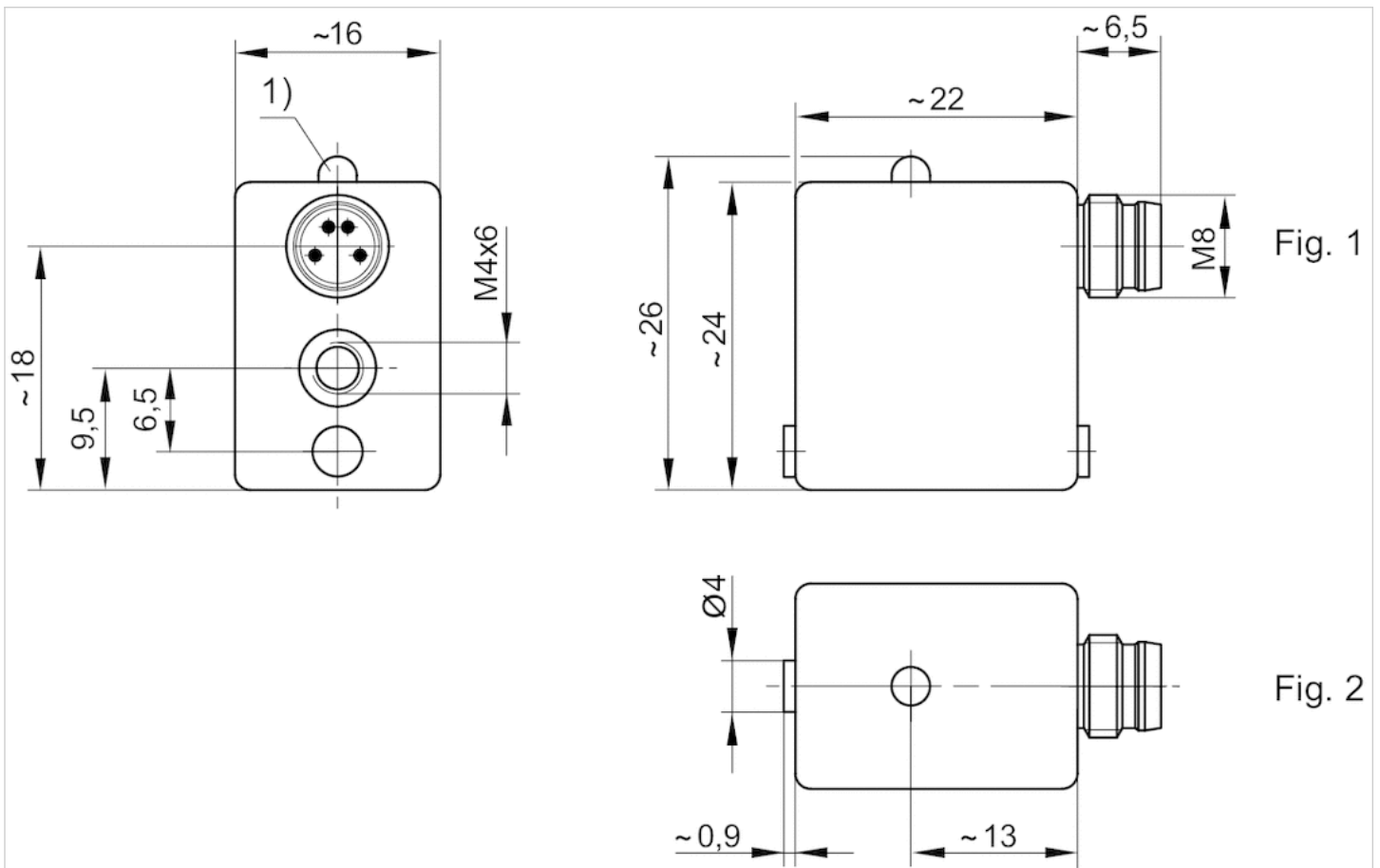


1) LED

M8: Wtyczkę kombinowaną można łączyć z wtyczkami zaworu $\varnothing 6,5$ mm i M8.

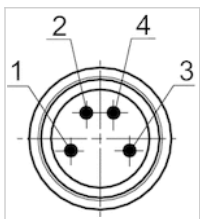
Funkcje styków: 1 = (+), 3 = (-), 4 = (OUT), EN 60947-5-2:1998

Fig. 2



1) LED
 M8: Wtyczkę kombinowaną można łączyć z wtyczkami zaworu Ø6,5 mm i M8.

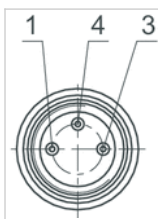
Funkcje styków



Styk	1	3	4
Funkcje	(+)	(-)	(OUT)
EN 60947-5-2:1998			

Funkcje styków

Funkcje styków



Styk	1	3	4
Funkcje	(+)	(-)	(OUT)

Czujnik, Seria SN6

- Wtyczka, Kształt B przemysłowy, 2-stykowy



- Reed

- Montaż pośredni dla serii TRB, ITS, 523



Temperatura otoczenia min./max.	-25 ... 75 °C
stopień ochrony	IP65
Dokładność punktu przełączenia	±0,1 mT
Napięcie robocze DC min. / maks.	10 ... 250 V DC
Napięcie robocze DC min. / maks.	10 ... 250 V AC
Wskaźnik stanu z diodą LED	Patrz tabela u dołu
Wytrzymałość na drgania	35 g (50 - 2000 Hz)
Wytrzymałość na uderzenia	50 g / 11 ms

Dane techniczne

Numer materiałowy		Rodzaj zestyku	Prąd zestyku DC, max.
8940410602		Reed	3 A
8940410612		Reed	0,5 A

Numer materiałowy	Prąd zestyku AC, max.	Moc przyłączalna
8940410602	3 A	60 W / 60 VA
8940410612	0,5 A	50 W / 50 VA

Numer materiałowy	Wskaźnik stanu z diodą LED
8940410602	-
8940410612	Żółty

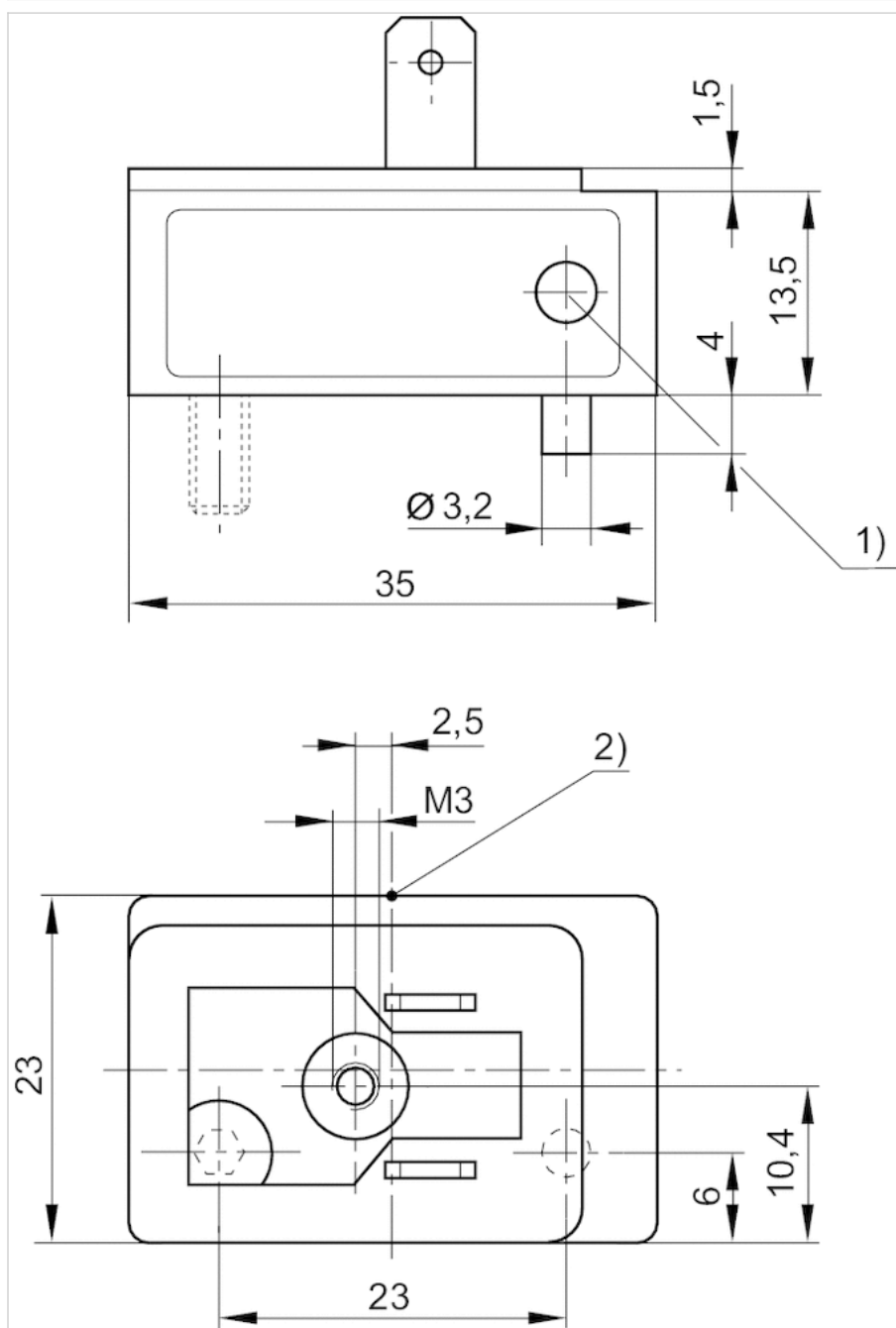
Numer materiałowy	Wersja
8940410602	-
8940410612	Zabezpieczony przed zamianą biegunów

Informacje Techniczne

Materiał	
Obudowa	polieteroimid

Rozmiary

Rozmiary



1) LED

2) Punkt przełączenia

Czujnik, Seria SN6

- Wtyczka, Kształt B przemysłowy, 2-stykowy
- ATEX
- Reed
- Montaż pośredni dla serii TRB, ITS



Certyfikaty

Kategoria ATEX G

Kategoria ATEX D

Temperatura otoczenia min./max.

stopień ochrony

Dokładność punktu przełączenia

Napięcie robocze DC min. / maks.

Napięcie robocze DC min. / maks.

Wskaźnik stanu z diodą LED

ATEX

II 3G Ex nC nA IIC T4 Gc

II 3D Ex tc IIIB/IIIC T125°C Dc

-10 ... 50 °C

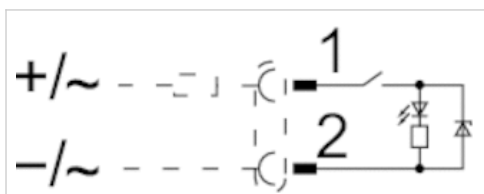
IP65

±0,1 mT

21,6 ... 26,4 V DC

210 ... 240 V AC

Żółty



Dane techniczne

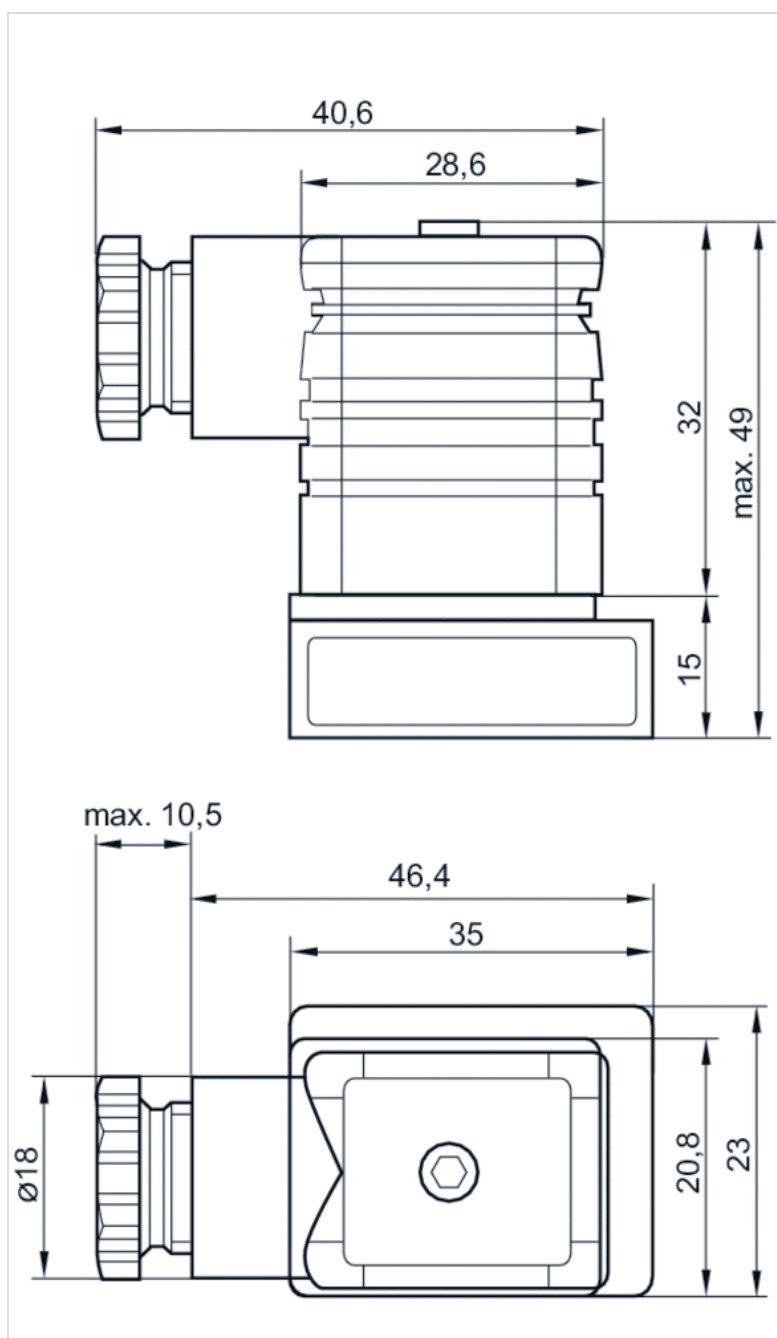
Numer materiałowy	Rodzaj zestyku	Prąd zestyku DC, max.	Prąd zestyku AC, max.
R412000823	Reed	0,1 A	0,1 A

Numer materiałowy	Wersja
R412000823	Zabezpieczony przed zamianą biegunów

Informacje Techniczne

Materiał	
Obudowa	polieteroimid

Rozmiary




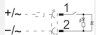
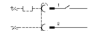
Czujnik, Seria SN6

- z kablem
- bez końcówki żyły ocynowany, 2-stykowy
- odporny na temperaturę do 120 °C
- Reed
- Montaż pośredni dla serii TRB, ITS



Temperatura otoczenia min./max.	Patrz tabela u dołu
stopień ochrony	IP67 IP65
Dokładność punktu przełączenia	±0,1 mT
Napięcie robocze DC min. / maks.	10 ... 250 V DC
Napięcie robocze AC min. / maks.	10 ... 250 V AC
Wskaźnik stanu z diodą LED	Żółty
Wytrzymałość na drgania	35 g (50 - 2000 Hz)
Wytrzymałość na uderzenia	50 g / 11 ms

Dane techniczne

Numer materiałowy		Rodzaj zestyku	Długość kabla L	Prąd zestyku DC, max.
8940412022		Reed	2,5 m	0,5 A
8940412032		Reed	6 m	0,5 A
8940411902		Reed	2,5 m	3 A

Numer materiałowy	Prąd zestyku AC, max.	Temperatura otoczenia min./max.
8940412022	0,5 A	-25 ... 75 °C
8940412032	0,5 A	-25 ... 75 °C
8940411902	3 A	-20 ... 120 °C

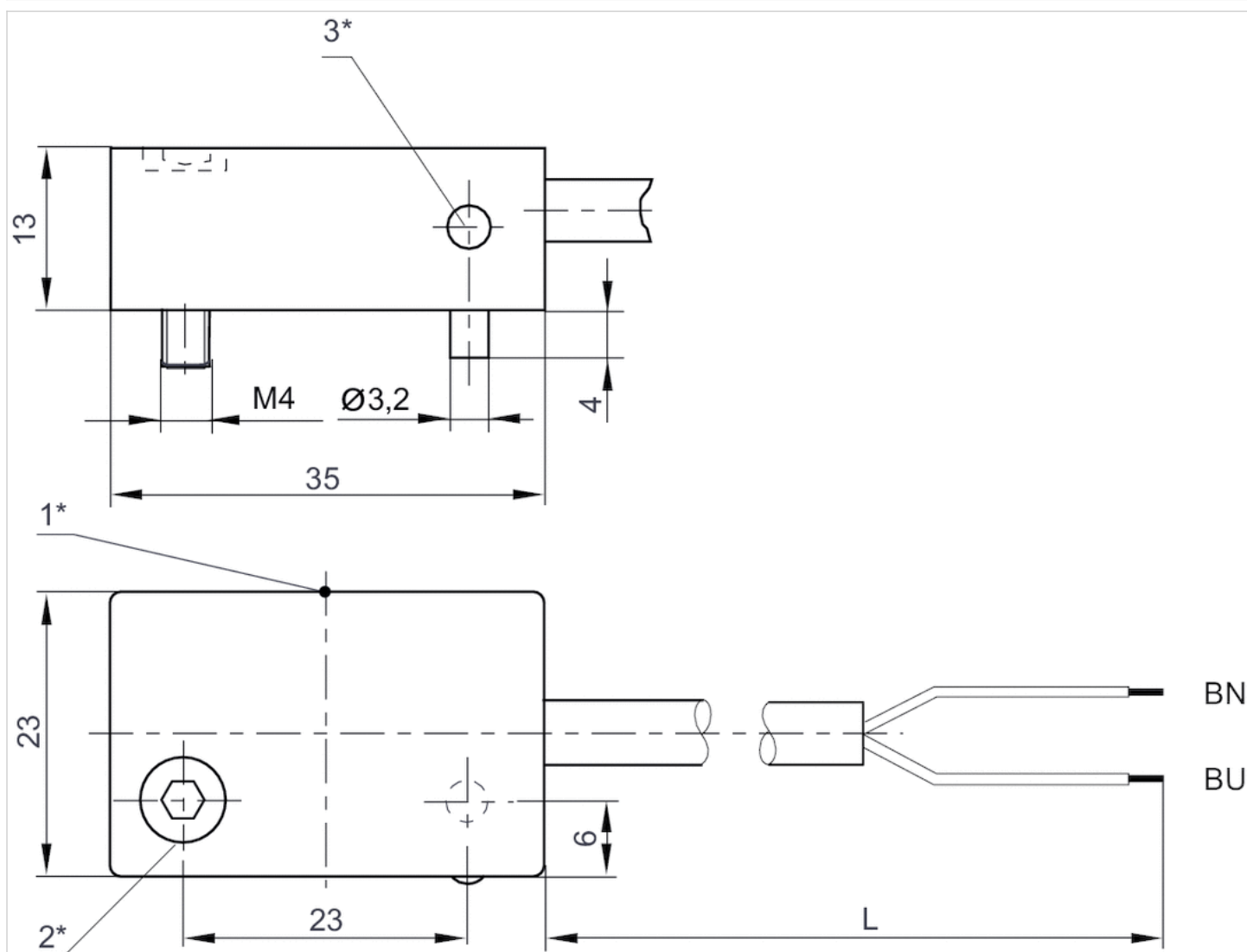
Numer materiałowy	Moc przyłączalna	Wersja
8940412022	50 W / 50 VA	Zabezpieczony przed zamianą biegunów
8940412032	50 W / 50 VA	Zabezpieczony przed zamianą biegunów
8940411902	60 W / 60 VA	Zabezpieczony przed zamianą biegunów

Informacje Techniczne

Materiał	
Obudowa	polieteroimid
Izolacja kabla	Polichlorek winylu

Rozmiary

Rozmiary



1* = punkt przełączenia 2* = śruba zaciskowa 3* = LED

L = długość kabla

BN=brązowy, BU=niebieski

Łącznik wtykowy okrągły, Seria CON-RD

- Gniazdko, M8x1, 3-stykowy, Kod A, prosty, 180°

- UL (Underwriters Laboratories)

- nieekranowany



Typ przyłącza

Temperatura otoczenia min./max.

Napięcie robocze modułu

stopień ochrony

Ciężar

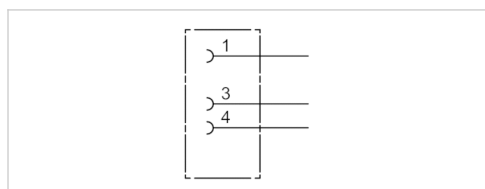
Lutowanie

-25 ... 80 °C

48 V AC/DC

IP67

0,009 kg



Dane techniczne

Numer materiałowy	Prąd, max.	Przyłączalna \varnothing kabla min./max.
1834484173	4 A	3,5 mm

Informacje Techniczne

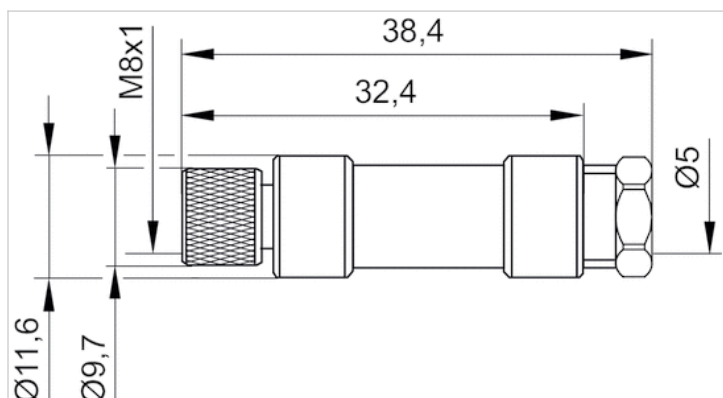
Podany stopień ochrony obowiązuje wyłącznie w zamontowanym i sprawdzonym stanie.

Informacje Techniczne

Materiał	
Obudowa	Poliamid

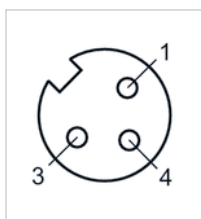
Rozmiary

Rozmiary



Funkcje styków

Układ styków gniazdo



Łącznik wtykowy okrągły, Seria CON-RD

- Gniazdko, M8x1, 3-stykowy, Kod A, kątowna, 90°

- UL (Underwriters Laboratories)

- nieekranowany



Typ przyłącza

Temperatura otoczenia min./max.

Napięcie robocze modułu

stopień ochrony

Ciężar

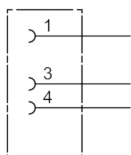
Lutowanie

-40 ... 85 °C

48 V AC/DC

IP67

0,01 kg



Dane techniczne

Numer materiałowy	Prąd, max.	funkcje styków	Przyłączalna Ø kabla min./max.
1834484174	4 A	3	3,5 / 5 mm

Informacje Techniczne

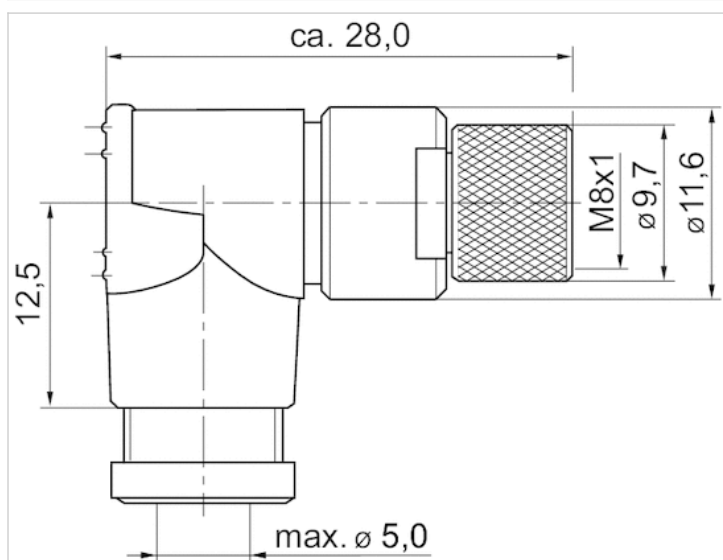
Podany stopień ochrony obowiązuje wyłącznie w zamontowanym i sprawdzonym stanie.

Informacje Techniczne

Materiał	
Obudowa	Poliamid

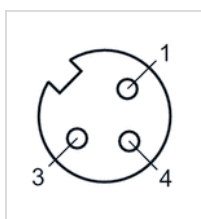
Rozmiary

Rozmiary



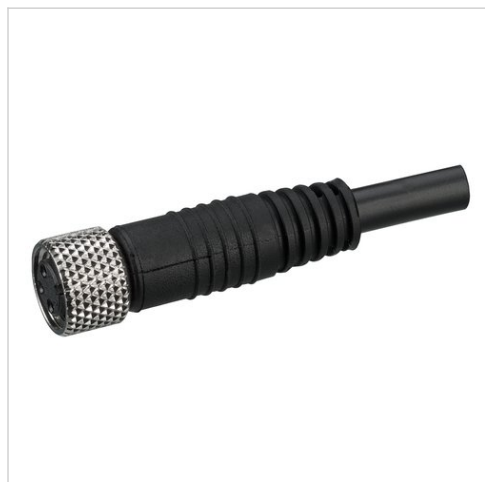
Funkcje styków

Układ styków gniazdo

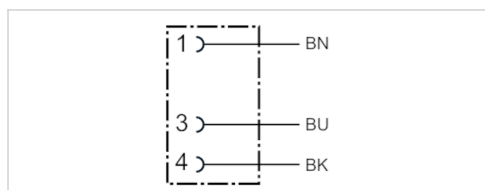


Łącznik wtykowy okrągły, Seria CON-RD

- Gniazdko M8x1 3-stykowy Kod A prosty 180°
- otwarte końce kabli
- z kablem
- UL (Underwriters Laboratories)
- nieekranowany



Temperatura otoczenia min./max.	-25 ... 85 °C
Napięcie robocze modułu	48 V AC/DC
stopień ochrony	IP67
Przekrój przewodu	0,24 mm ²
Ciężar	Patrz tabela u dołu



Dane techniczne

Numer materiałowy	Prąd, max.	Ilość przewodów	Kabel-Ø	Długość kabla	Certyfikacja
1834484166	4 A	3	4,5 mm	3 m	UL (Underwriters Laboratories)
1834484168	4 A	3	4,5 mm	5 m	UL (Underwriters Laboratories)
1834484247	4 A	3	4,5 mm	10 m	UL (Underwriters Laboratories)

Numer materiałowy	Ciężar
1834484166	0,087 kg
1834484168	0,141 kg
1834484247	0,277 kg

Informacje Techniczne

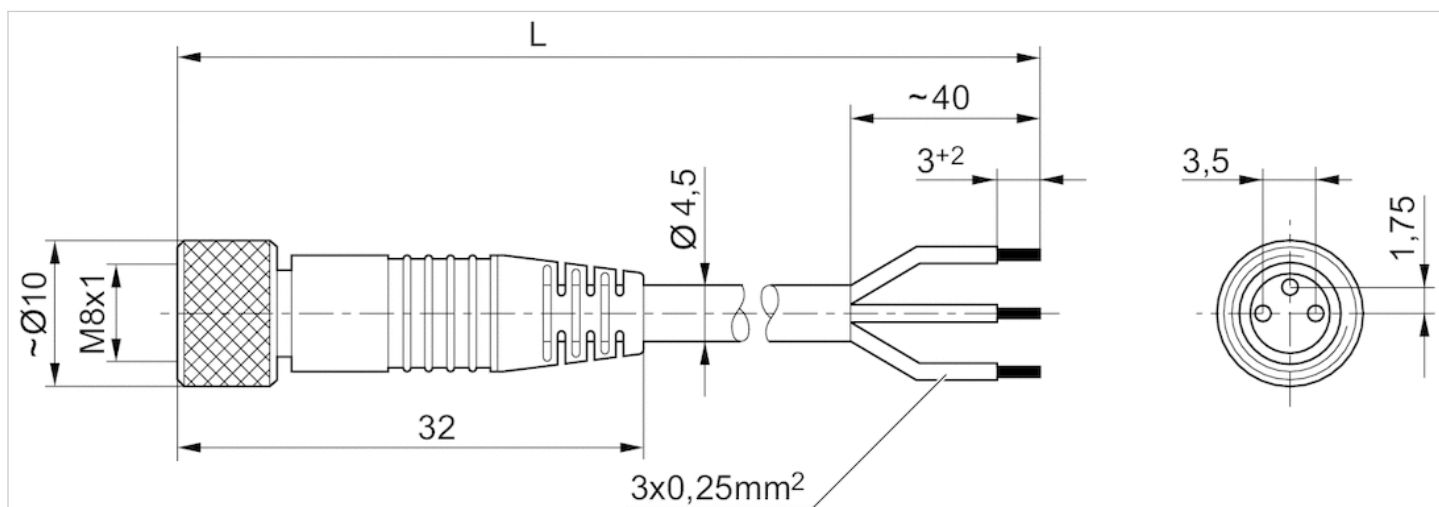
Podany stopień ochrony obowiązuje wyłącznie w zamontowanym i sprawdzonym stanie.

Informacje Techniczne

Materiał	
Obudowa	Poliuretan
Izolacja kabla	Poliuretan

Rozmiary

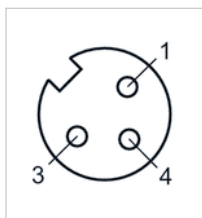
Rozmiary



L = długość

Funkcje styków

Układ styków gniazdo



- (1) BN=brązowy
- (3) BU=niebieski
- (4) BK=czarny

Łącznik wtykowy okrągły, Seria CON-RD

- Gniazdko M8x1 3-stykowy Kod A kątowna 90°

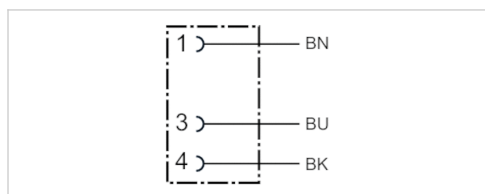
- otwarte końce kabli

- z kablem

- nieekranowany



Temperatura otoczenia min./max.	-40 ... 85 °C
Napięcie robocze modułu	48 V AC/DC
stopień ochrony	IP67
Przekrój przewodu	0,24 mm ²
Ciężar	Patrz tabela u dołu



Dane techniczne

Numer materiałowy	Prąd, max.	Ilość przewodów	Kabel-Ø	Długość kabla	Ciężar
1834484167	4 A	3	4,5 mm	3 m	0,087 kg
1834484169	4 A	3	4,5 mm	5 m	0,139 kg
1834484248	4 A	3	4,5 mm	10 m	0,279 kg

Informacje Techniczne

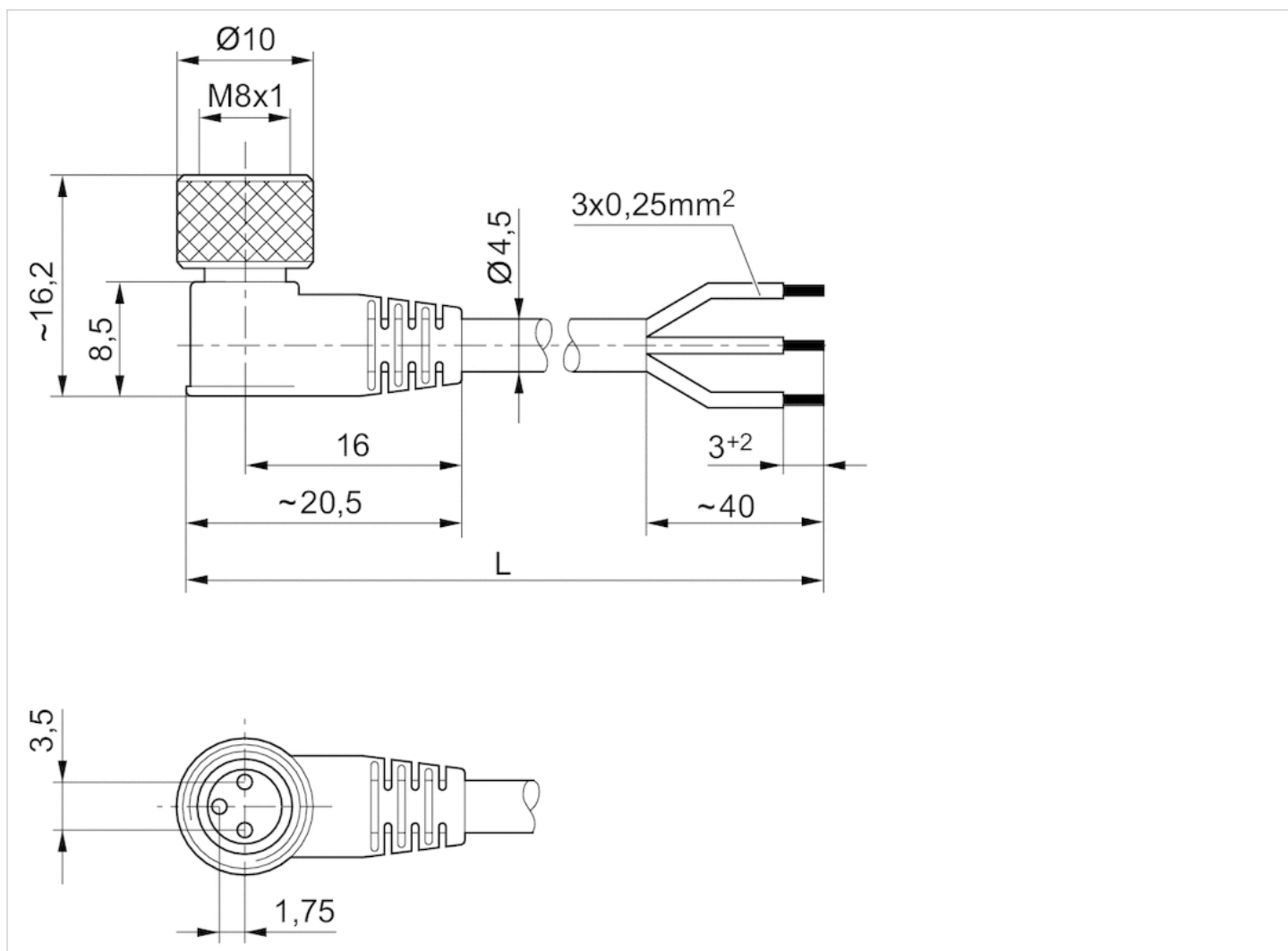
Podany stopień ochrony obowiązuje wyłącznie w zamontowanym i sprawdzonym stanie.

Informacje Techniczne

Materiał	
Obudowa	Poliuretan
Izolacja kabla	Poliuretan

Rozmiary

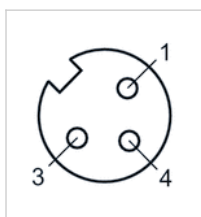
Rozmiary



L = długość

Funkcje styków

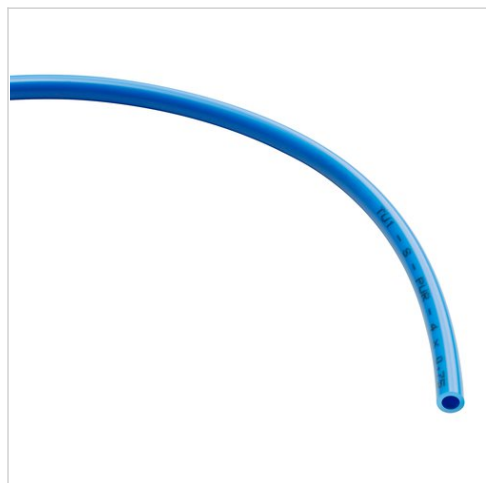
Układ styków gniazdo



- (1) BN=brązowy
- (3) BU=niebieski
- (4) BK=czarny

Wąż pneumatyczny, Seria TU1-S-PUR

- przystosowany do łańcuchów ciągnących
- Ø 14-16 mm
- poliester-poliuretan
- Ciśnienie robocze maks. przy 20 °C 10 bar



Ciśnienie robocze maks. przy 20 °C

10 bar

Temperatura otoczenia min./max.

-30 ... 80 °C

Ciężar

Patrz tabela u dołu

Dane techniczne

Numer materiałowy	na zewnątrz	Grubość ścianki	Kolor	Długość	Promień wygięcia min.
	-Ø			Jednostka dostawy	Przy 20 °C
R412004778	14 mm	2 mm	Czarny	25 m	55 mm
R412004780	16 mm	2,5 mm	Czarny	25 m	65 mm
R412004781	16 mm	2,5 mm	Czarny	100 m	65 mm
R412004779	14 mm	2 mm	Czarny	100 m	55 mm

Numer materiałowy	Ciężar na metr
R412004778	0,092 kg
R412004780	0,129 kg
R412004781	0,129 kg
R412004779	0,092 kg

cena / m

Informacje Techniczne

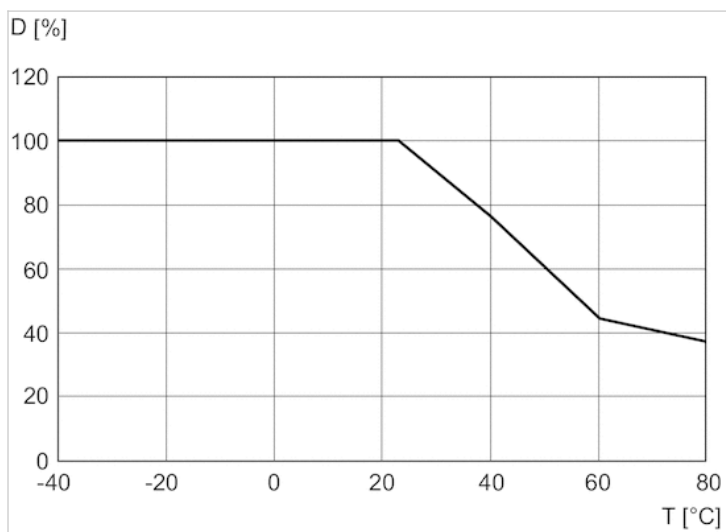
Zewnętrznie kalibrowany
nadaje się do stosowania w łańcuchach ciągnących.
nie zawiera halogenów

Informacje Techniczne

Materiał	
Materiał	poliester-poliuretan

Wykresy

Wykres ciśnienie-temperatura



D = wytrzymałość na ściskanie

T = temperatura

Tłumik akustyczny, seria SI1

- Brąz spiekany



Ciśnienie robocze min/max

0 ... 10 bar

Temperatura otoczenia min./max.

-25 ... 80 °C

Medium

Sprężone powietrze

Poziom ciśnienia akustycznego

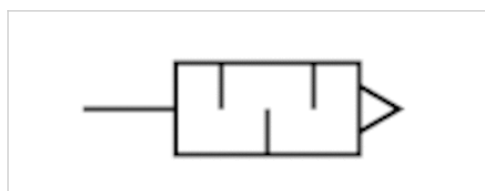
Patrz tabela u dołu

Ciężar

Patrz tabela u dołu

Uwaga

Charakterystyki przepływu znajdują się w pozycji „Wykresy”.



Dane techniczne

Numer materiałowy	Króciec sprężonego powietrza	Poziom ciśnienia akustycznego	Przepływ	Jednostka dostawy
			Qn	
1827000004	G 3/4	92 dB	8394 l/min	1 Szt.
1827000005	G 1	102 dB	12848 l/min	1 Szt.

Numer materiałowy	Ciężar
1827000004	0,13 kg
1827000005	0,18 kg

Ciężar jednej sztuki

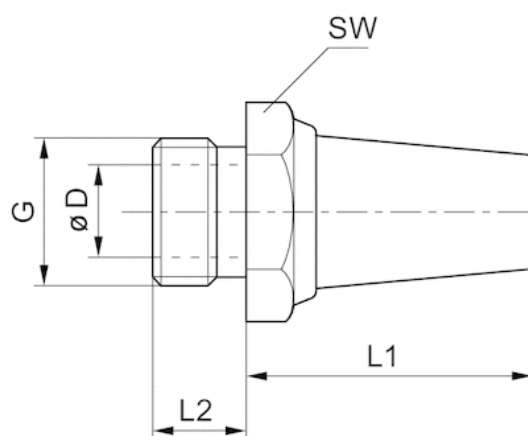
Przepływ znamionowy Qn przy p1 = 6 bar (wartość bezwzględna) wolnym strumieniem. Poziom ciśnienia akustycznego mierzony przy 6 bar w atmosferze fizycznej w odległości 1 m .

Informacje Techniczne

Materiał	
Tłumiki akustyczne	Brąz spiekany
Gwint	Mosiądz

Rozmiary

Rozmiary

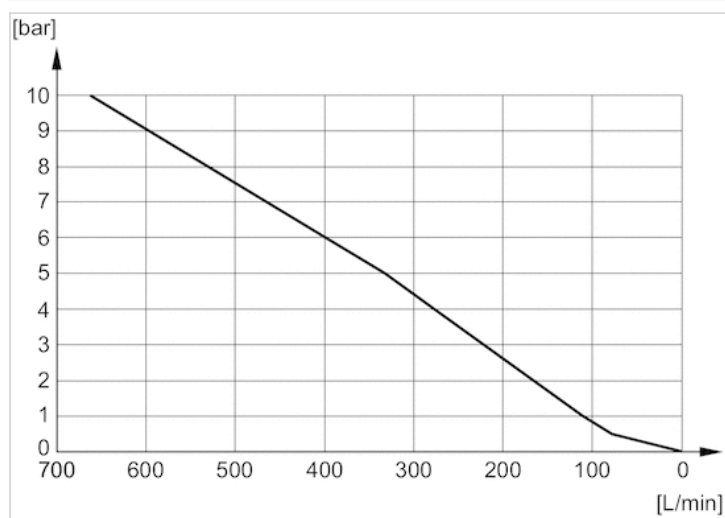


Rozmiary

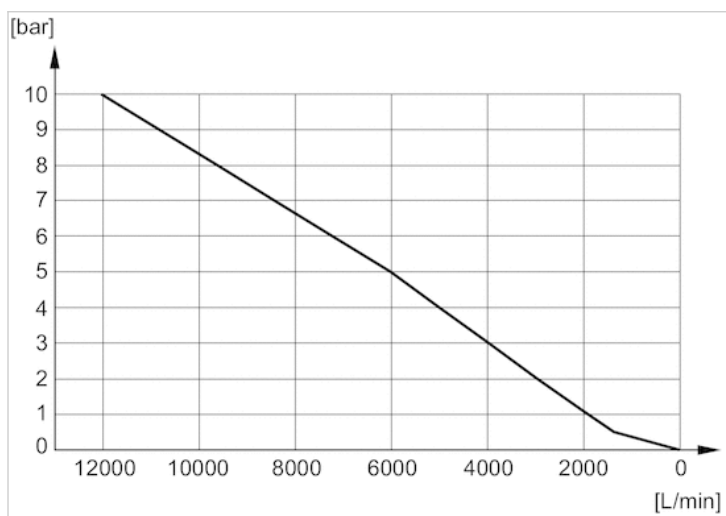
Numer materiałowy	Przyłącze G	SW	Ø D	L1	L2
1827000004	G 3/4	32	19	66	14
1827000005	G 1	41	25	66	16

Wykresy

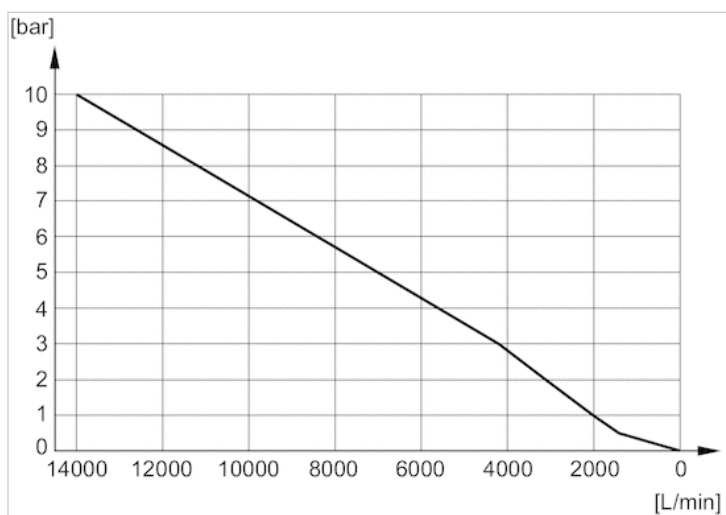
Wykres przepływu 1827000006



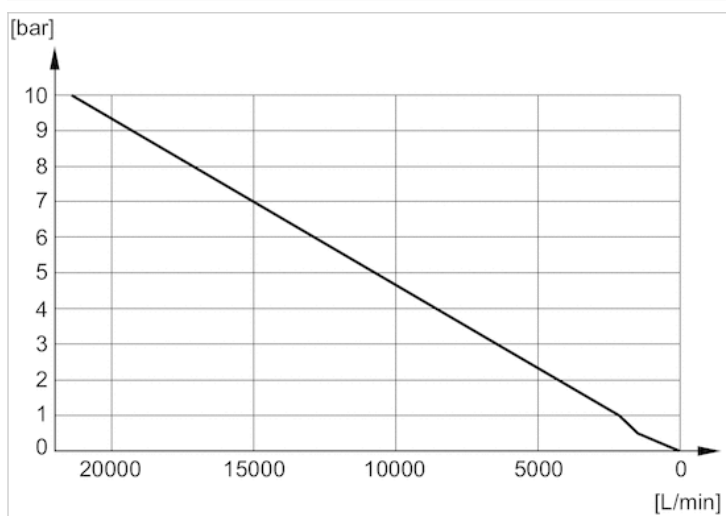
Wykres przepływu 1827000003



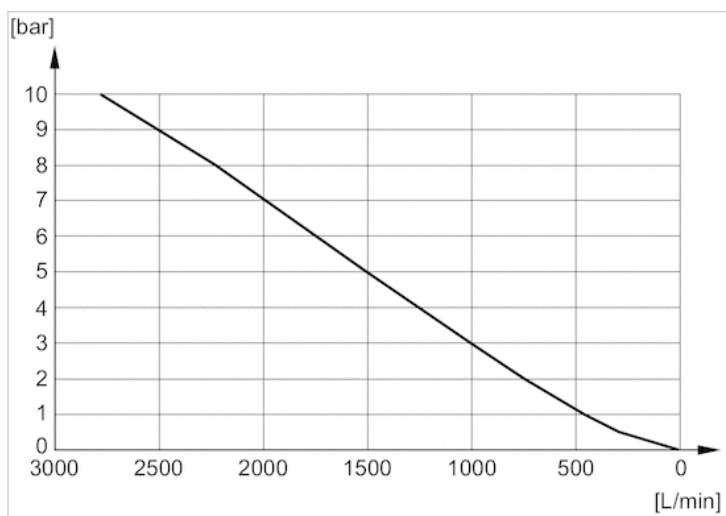
Wykres przepływu 1827000004



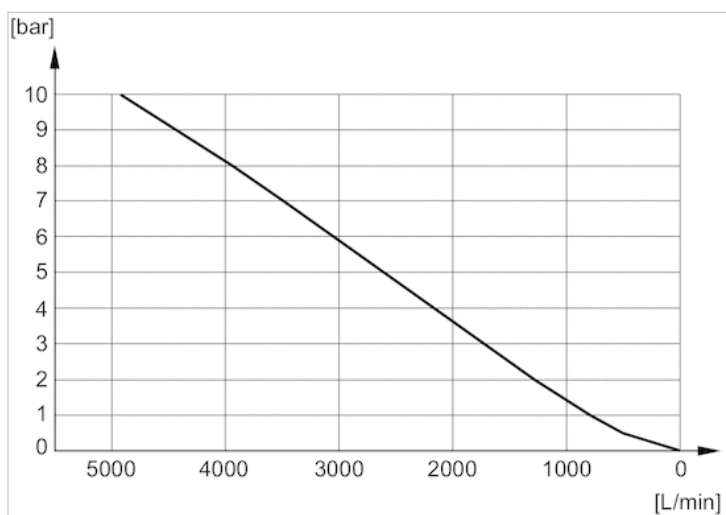
Wykres przepływu 1827000005



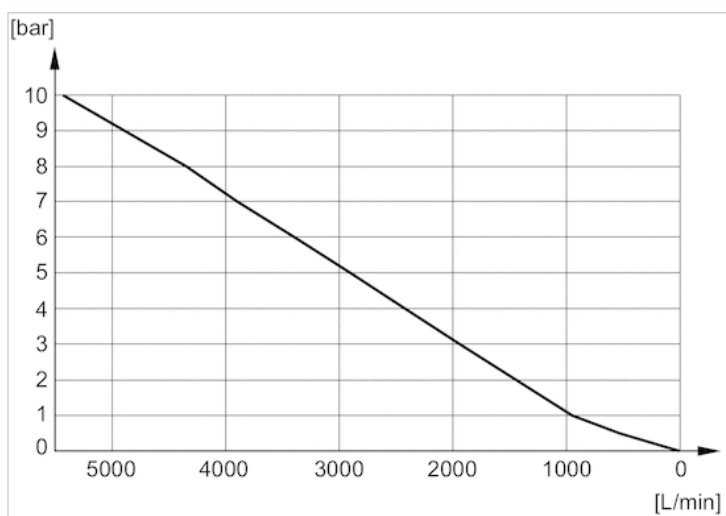
Wykres przepływu 5324001110



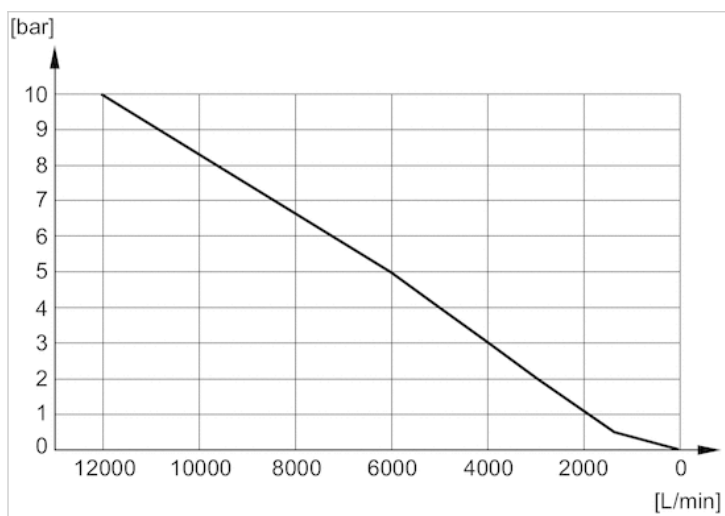
Wykres przepływu 5324001170



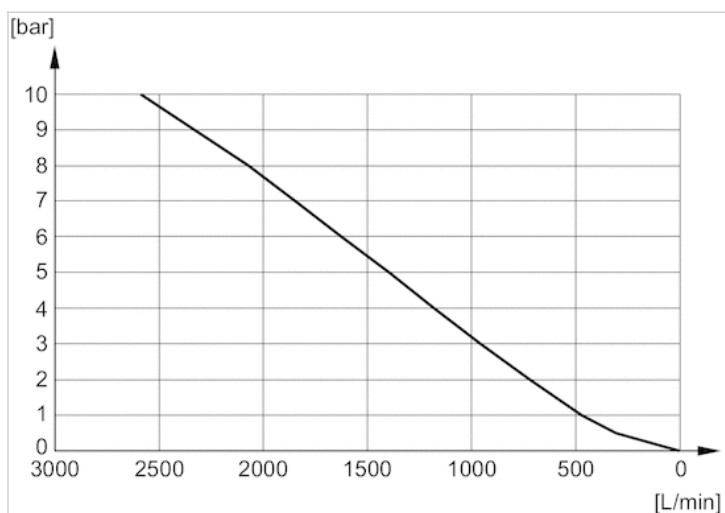
Wykres przepływu 5324001120



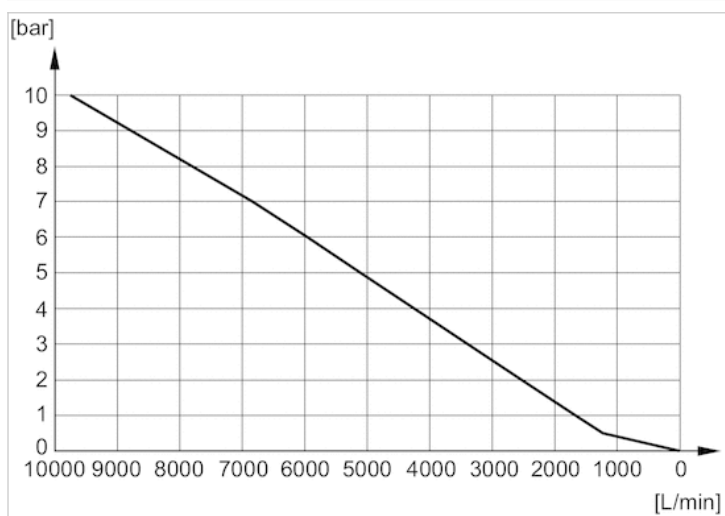
Wykres przepływu 5324001140



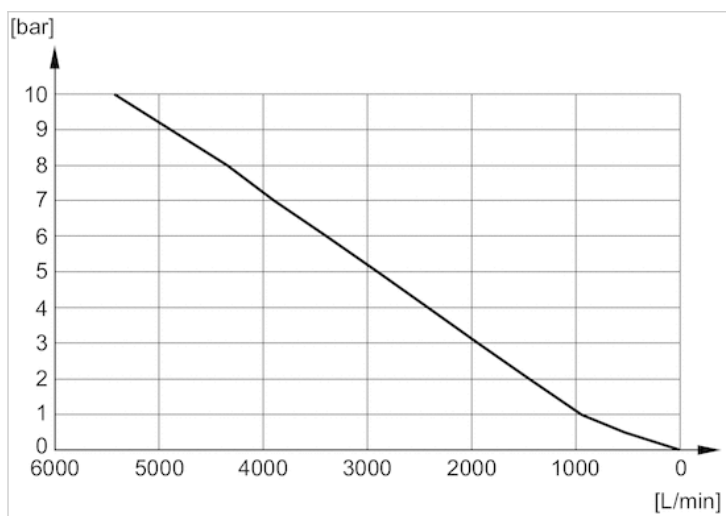
Wykres przepływu 1827000000



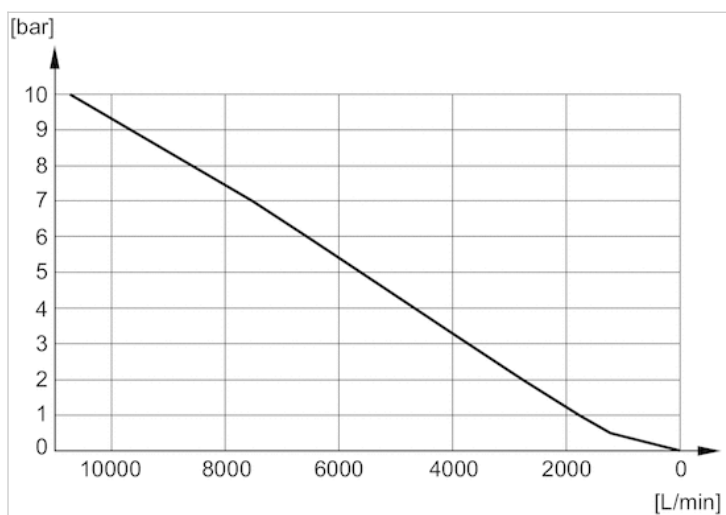
Wykres przepływu R412004817



Wykres przepływu 1827000001



Wykres przepływu 1827000002



Wąż pneumatyczny, Seria TU1-S-PAM

- przystosowany do łańcuchów ciągnących
- Ø 14-16 mm
- Poliamid
- Ciśnienie robocze maks. przy 20 °C 10-15 bar



Ciśnienie robocze maks. przy 20 °C
Temperatura otoczenia min./max.
Ciężar

Patrz tabela u dołu
-40 ... 80 °C
Patrz tabela u dołu

Dane techniczne

Numer materiałowy	na zewnątrz	Grubość ścianki	Kolor	Długość
	-Ø			Jednostka dostawy
R412009927	14 mm	1,25 mm	Niebieski	25 m
1820712104	14 mm	1,5 mm	Przezroczysty	25 m
R412009936	14 mm	1,25 mm	Czarny	50 m
R412009929	16 mm	1,35 mm	Niebieski	25 m
R412009930	16 mm	1,35 mm	Niebieski	50 m

Numer materiałowy	Promień wygięcia min.	Ciężar na metr	Ciśnienie robocze maks. przy 20 °C
	Przy 20 °C		
R412009927	90 mm	0,052 kg	11 bar
1820712104	90 mm	0,052 kg	15 bar
R412009936	90 mm	0,052 kg	11 bar
R412009929	100 mm	0,065 kg	10 bar
R412009930	100 mm	0,065 kg	10 bar

cena / m

Informacje Techniczne

Zewnętrznie kalibrowany
nie zawiera halogenów
bardzo dobre właściwości hydrolityczne.
nadaje się do stosowania w łańcuchach ciągnących.
bardzo dobra odporność na ultrafiolet.
odporny na atak mikroorganizmów.

Informacje Techniczne

Material

Material

Poliamid

Wypust redukcyjny

- gwint zewnętrzny
- G 1
- Gwint wewnętrzny
- G 3/8 G 1/2 G 3/4
- FPT-S-RDZ



Ciśnienie robocze min/max

0 ... 60 bar

Temperatura otoczenia min./max.

-20 ... 70 °C

Dane techniczne

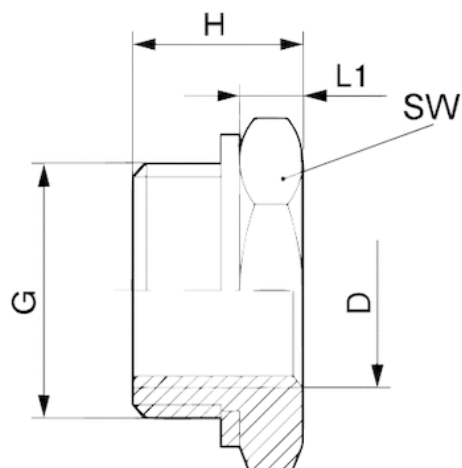
Numer materiałowy	Przyłącze G	Przyłącze D	Jednostka dostawy
1823391303	G 1	G 3/8	2 Szt.
1823391304	G 1	G 1/2	2 Szt.
1823391285	G 1	G 3/4	2 Szt.

Informacje Techniczne

Materiał	
Materiał	Mosiądz, niklowany
Uszczelka	Polichlorek winylu, twardy

Rozmiary

Rozmiary



Rozmiary

Numer materiałowy	Przyłącze D	Przyłącze G	H	L1	SW
1823391303	G 3/8	G 1	23	8	41
1823391304	G 1/2	G 1	23	8	41
1823391285	G 3/4	G 1	23	8	41

Złączka śrubowa prosta

- G 3/4



Ciśnienie robocze min/max

0 ... 10 bar

Temperatura otoczenia min./max.

-20 ... 150 °C

Dane techniczne

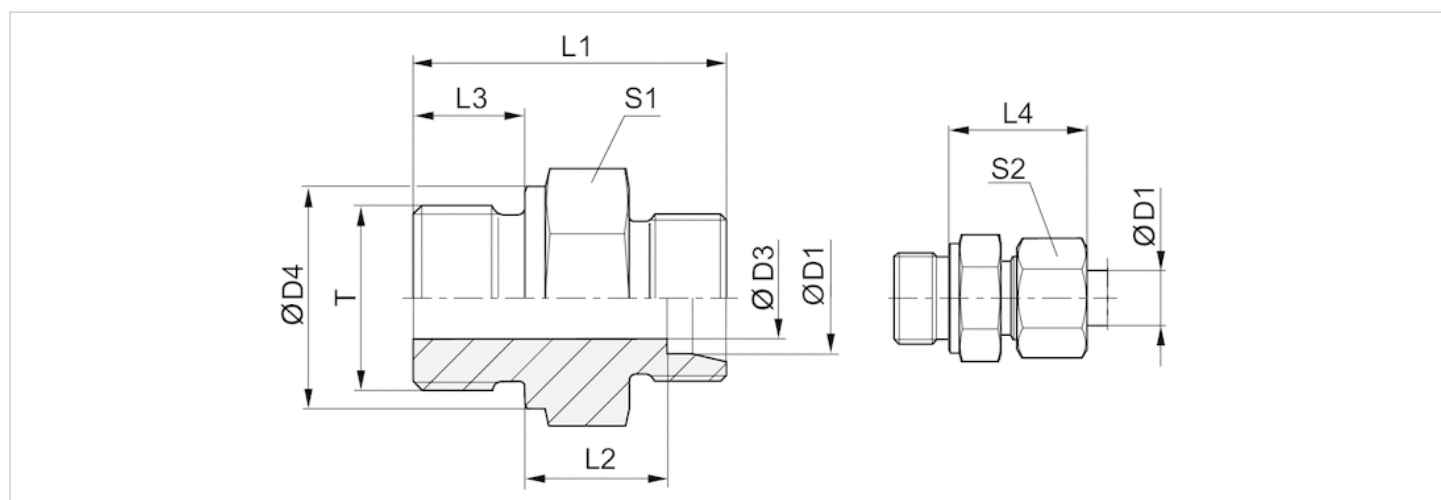
Numer materiałowy	Przyłącze G
8938028550	G 3/4
8938028560	G 3/4

Informacje Techniczne

Materiał	
Materiał	Stal

Rozmiary

Rozmiary



Rozmiary

Numer materiałowy	Przyłącze G	ØD1	ØD3	ØD4	L1	L2	L3	L4	S1	S2	T
8938028550	G 3/4	18	15	32	38	14,5	16	30	32	32	G3/4
8938028560	G 3/4	22	18	32	40	16,5	16	33	32	36	G3/4

Obrotowe złącze śrubowe

- G 3/4 G 1



Ciśnienie robocze min/max

0 ... 10 bar

Temperatura otoczenia min./max.

-20 ... 150 °C

Dane techniczne

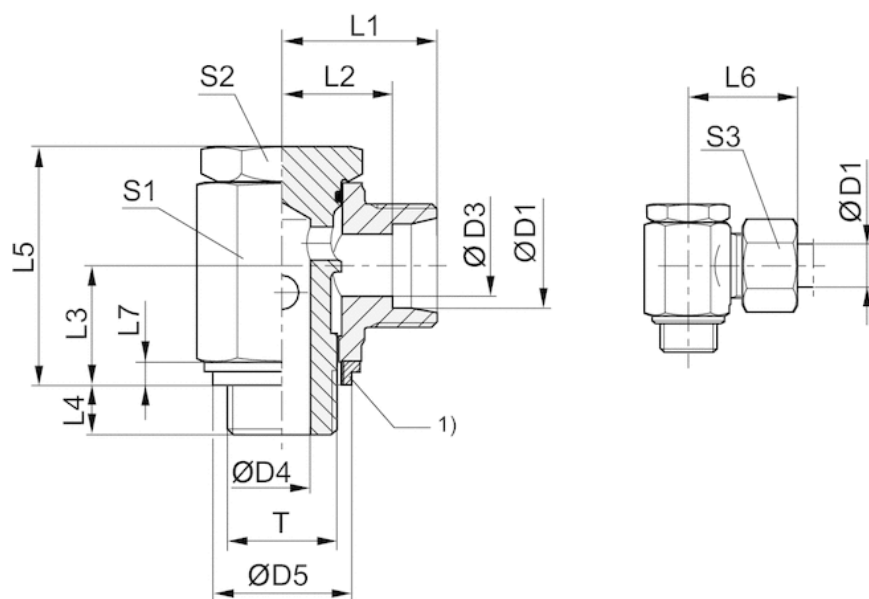
Numer materiałowy	Przylącze G
8939013760	G 3/4
R415004988	G 1

Informacje Techniczne

Materiał	
Materiał	Stal

Rozmiary

Rozmiary



1) Pierścień uszczelniający krawędziowy

Rozmiary

Numer materiałowy	Przyłącze G	ØD1	ØD3	ØD4	ØD5	L1	L2	L3	L4	L5	L6	L7	S1	S2	S3	T
8939013760	G 3/4	22	19	18	32	33	25,5	24	13	49	42	3,5	36	32	36	G3/4
R415004988	G 1	28	24	22	39	39	31,5	32	18	64	48	-	50	22	41	G1