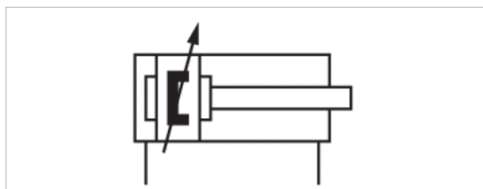


Cylinder z prętym montażowym ISO 15552, Seria TRB

- Ø 32-125 mm
- Przyłącza G 1/8 G 1/4 G 3/8 G 1/2
- dwustronnego działania
- z tłokiem magnetycznym
- Amortyzacja pneumatyczny regulowany
- Tłoczysko gwint zewnętrzny
- opcjonalnie wg ATEX



Normy	ISO 15552
Certyfikaty	opcjonalnie wg ATEX
Króciec sprężonego powietrza	Gwint wewnętrzny
Ciśnienie robocze min./max	1,5 ... 10 bar
Temperatura otoczenia min./max.	-20 ... 80 °C
Temperatura medium min./maks.	-20 ... 80 °C
Medium	Sprężone powietrze
Maks. wielkość cząstek	50 µm
Zawartość oleju w sprężonym powietrzu	0 ... 5 mg/m ³
Ciśnienie służące do określania sił działania tłoka	6.3 bar



Dane techniczne

Śr. tłoka Gwint tłoczyska Przyłącza Śr. tłoczyska	32 mm M10x1,25 G 1/8 12 mm	40 mm M12x1,25 G 1/4 16 mm	50 mm M16x1,5 G 1/4 20 mm	63 mm M16x1,5 G 3/8 20 mm	80 mm M20x1,5 G 3/8 25 mm	100 mm M20x1,5 G 1/2 25 mm
Skok 25	0822340001	0822341001	0822342001	0822343001	0822344001	0822345001
50	0822340002	0822341002	0822342002	0822343002	0822344002	0822345002
80	0822340003	0822341003	0822342003	0822343003	0822344003	0822345003
100	0822340004	0822341004	0822342004	0822343004	0822344004	0822345004
125	0822340005	0822341005	0822342005	0822343005	0822344005	0822345005
160	0822340006	0822341006	0822342006	0822343006	0822344006	0822345006
200	0822340007	0822341007	0822342007	0822343007	0822344007	0822345007
250	0822340008	0822341008	0822342008	0822343008	0822344008	0822345008
320	0822340009	0822341009	0822342009	0822343009	0822344009	0822345009
400	0822340010	0822341010	0822342010	0822343010	0822344010	0822345010
500	0822340011	0822341011	0822342011	0822343011	0822344011	0822345011

Śr. tłoka Gwint tłoczyńska Przyłącza Śr. tłoczyńska	125 mm M27x2 G 1/2 32 mm
Skok 25	0822306201
50	0822306202
80	0822306203
100	0822306204
125	0822306205
160	0822306206
200	0822306207
250	0822306208
320	0822306209
400	0822306210
500	0822306211

Dane techniczne

Śr. tłoka	32 mm	40 mm	50 mm
Siła tłoka przy wsuwaniu	435 N	660 N	1035 N
Siła tłoka przy wysuwaniu	505 N	790 N	1235 N
Długość amortyzacji	16,5 mm	19 mm	17 mm
Energia amortyzacji	4,8 J	9 J	15 J
Ciężar 0 mm skok	0,46 kg	0,67 kg	1,14 kg
Ciężar +10 mm skok	0,024 kg	0,03 kg	0,036 kg
Pręt montażowy	Stal nierdzewna	Stal nierdzewna	Stal ocynkowany
Skok max.	1600 mm	1900 mm	2100 mm

Śr. tłoka	63 mm	80 mm	100 mm
Siła tłoka przy wsuwaniu	1765 N	2855 N	4635 N
Siła tłoka przy wysuwaniu	1960 N	3165 N	4945 N
Długość amortyzacji	16,5 mm	19,5 mm	19,5 mm
Energia amortyzacji	27 J	54 J	88 J
Ciężar 0 mm skok	1,4 kg	2,12 kg	3,16 kg
Ciężar +10 mm skok	0,052 kg	0,06 kg	0,065 kg
Pręt montażowy	Stal ocynkowany	Stal ocynkowany	Stal ocynkowany
Skok max.	2500 mm	2800 mm	2800 mm

Śr. tłoka	125 mm
Siła tłoka przy wsuwaniu	7220 N
Siła tłoka przy wysuwaniu	7725 N
Długość amortyzacji	22 mm
Energia amortyzacji	140 J
Ciężar 0 mm skok	6,92 kg
Ciężar +10 mm skok	0,21 kg
Pręt montażowy	Stal ocynkowany
Skok max.	2750 mm

Informacje Techniczne

Punkt rosy pod ciśnieniem musi leżeć co najmniej 15 °C poniżej temperatury otoczenia i medium i może wynosić max. 3 °C .
Zawartość oleju w sprężonym powietrzu musi być stała przez cały okres żywotności.

Stosować wyłącznie oleje zaaprobowane przez firmę AVENTICS. Więcej informacji znajduje się w dokumencie „Informacje techniczne“ (dostępny w MediaCentre).

Siłowniki posiadające certyfikat ATEX o oznaczeniu II 2G c IIB T4 / II 2D c IP65 T135°C X można generować w konfiguratorze internetowym.

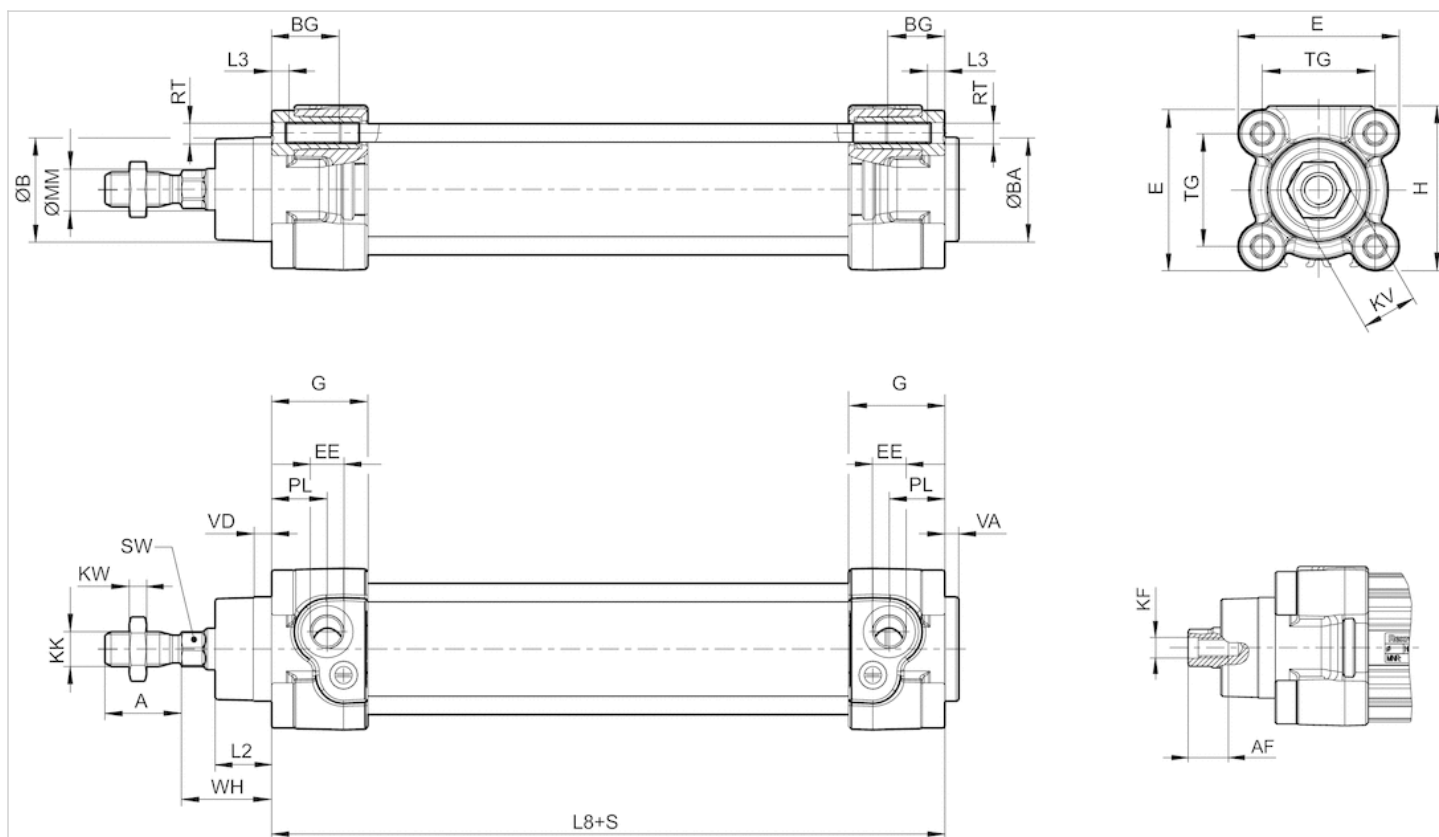
Zakres temperatury dla siłowników posiadających certyfikat Atex wynosi od - 20 °C ... 50 °C .

Informacje Techniczne

Materiał	
Rura cylindra	aluminium, anodowany
Tłoczek	Stal nierdzewna
Pokrywa przednia	odlew ciśnieniowy aluminiowy
Pokrywa końcowa	odlew ciśnieniowy aluminiowy
Uszczelka	Poliuretan
Nakrętka tłoczyska	Stal, ocynkowany
zgarniacz	Poliuretan
Pręt montażowy	Stal nierdzewna Stal, ocynkowany
	Dalsze informacje na temat materiałów patrz tabelę.

Rozmiary

Rozmiary



S = skok

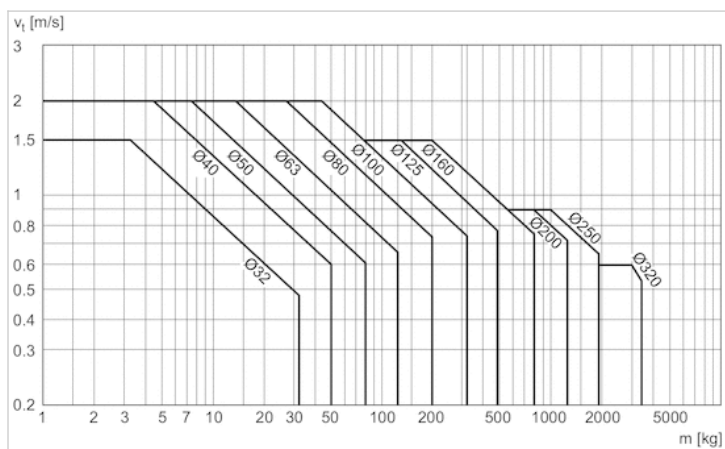
Rozmiary

Śr. tłoka	A -2	AF+1	ØB d11	ØBA d11	BG min.	E	EE	G	H	KF	KK	KV	KW
32 mm	22	12	30	30	16	46.5	G 1/8	27.75	47.5	M6	M10x1,25	16	5
40 mm	24	13.5	35	35	16	53	G 1/4	33.25	53	M8	M12x1,25	18	6
50 mm	32	17	40	40	16	65	G 1/4	31	65	M10	M16x1,5	24	8
63 mm	32	17	45	45	16	75	G 3/8	38.25	75	M10	M16x1,5	24	8
80 mm	40	21	45	45	17	95	G 3/8	38.25	95	M12	M20x1,5	30	10
100 mm	40	21	55	55	17	115	G 1/2	42.25	115	M12	M20x1,5	30	10
125 mm	54	28	60	60	20	140	G 1/2	53.85	140	M16	M27x2	41	13.5

Śr. tłoka	ØMM f8	PL	L2	L3 ±0,5	L8	RT	SW	TG	VA -1	VD	WH
32 mm	12	16	16.25	4.5	94±0,4	M6	10	32,5±0,5	4	5	26±1,4
40 mm	16	20	18.25	4.5	105±0,7	M6	13	38±0,5	4	5	30±1,4
50 mm	20	19	25	4.5	106±0,7	M8	17	46,5±0,6	4	5	37±1,4
63 mm	20	24	25	4.5	121±0,8	M8	17	56,5±0,7	4	5	37±1,8
80 mm	25	23.5	33	0	128±0,8	M10	22	72±0,7	4	5	46±1,8
100 mm	25	25	36	0	138±1	M10	22	89±0,7	4	5	51±1,8
125 mm	32	33	45	0	160±1	M12	27	110±1,1	6	7	65±2,2

Wykresy

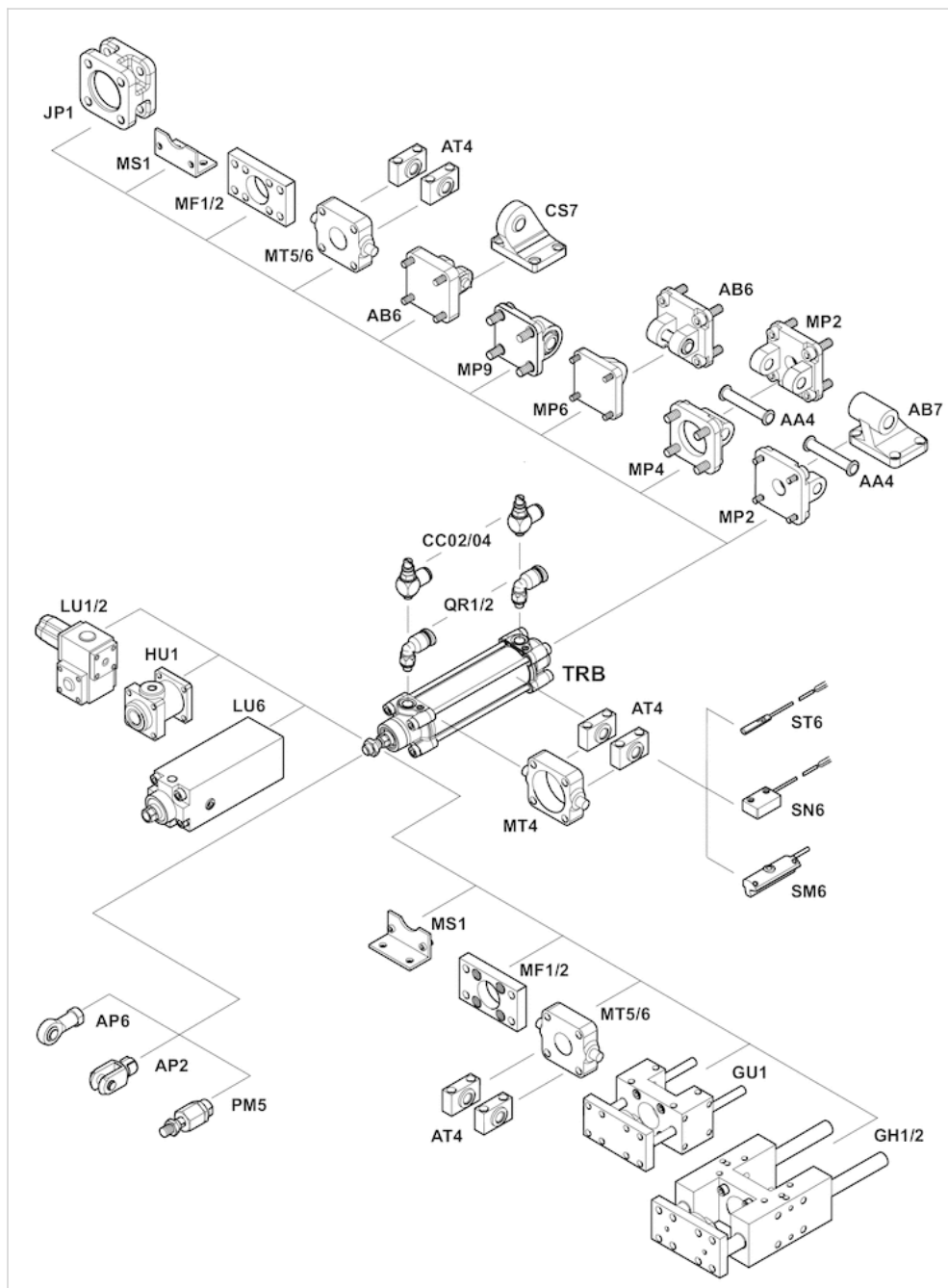
Wykres amortyzacji



v_f = prędkość tłoka [m/s]

m = amortyzowalna masa [kg]

Przegląd akcesoriów



Cylinder z prętem montażowym ISO

15552, Seria TRB

- Ø 32-125 mm
- Przyłącza G 1/8 G 1/4 G 3/8 G 1/2
- dwustronnego działania
- z tłokiem magnetycznym
- Amortyzacja elastyczny
- Tłoczysko gwint zewnętrzny



Normy	ISO 15552
Króciec sprężonego powietrza	Gwint wewnętrzny
Ciśnienie robocze min./max	1,5 ... 10 bar
Temperatura otoczenia min./max.	-20 ... 80 °C
Temperatura medium min./maks.	-20 ... 80 °C
Medium	Sprężone powietrze
Maks. wielkość cząstek	50 µm
Zawartość oleju w sprężonym powietrzu	0 ... 5 mg/m ³
Ciśnienie służące do określania sił działania tłoka	6.3 bar



Dane techniczne

Śr. tłoka Gwint tłoczyska Przyłącza Śr. tłoczyska	32 mm M10x1,25 G 1/8 12 mm	40 mm M12x1,25 G 1/4 16 mm	50 mm M16x1,5 G 1/4 20 mm	63 mm M16x1,5 G 3/8 20 mm	80 mm M20x1,5 G 3/8 25 mm	100 mm M20x1,5 G 1/2 25 mm
Skok 25	0822340600	0822341600	0822342600	0822343600	0822344600	0822345600
50	0822340601	0822341601	0822342601	0822343601	0822344601	0822345601
80	0822340602	0822341602	0822342602	0822343602	0822344602	0822345602
100	0822340611	R480055348	0822342607	0822343603	0822344603	0822345604
125	0822340612	0822341611	0822342612	R480163015	0822344605	R480141842
160	0822340609	0822341610	0822342606	0822343606	0822344609	0822345606
200	R480162940	0822341604	0822342620	R480163016	0822344607	0822345610
250	0822340618	0822341608	0822342614	0822343608	0822344608	R480149881
320	R480162941	R480162983	0822342621	0822343612	0822344606	R480163046
400	0822340614	0822341605	R480162998	R480163017	0822344604	0822345603
500	R480045159	R480162984	R480162999	R480163018	0822344611	R480163047

Śr. tłoka Gwint tłoczyńska Przyłącza Śr. tłoczyńska	125 mm M27x2 G 1/2 32 mm
Skok 25	R480170413
50	R480142425
80	R480170781
100	R480160422
125	R480170784
160	R480170785
200	R480170786
250	R480170787
320	R480146555
400	R480170788
500	R480168824

Dane techniczne

Śr. tłoka	32 mm	40 mm	50 mm
Siła tłoka przy wsuwaniu	435 N	660 N	1035 N
Siła tłoka przy wysuwaniu	505 N	790 N	1235 N
Energia uderzenia	0,4 J	0,65 J	1 J
Ciężar 0 mm skok	0,46 kg	0,67 kg	1,14 kg
Ciężar +10 mm skok	0,024 kg	0,03 kg	0,036 kg
Pręt montażowy	Stal nierdzewna	Stal nierdzewna	Stal ocynkowany
Skok max.	1600 mm	1900 mm	2100 mm

Śr. tłoka	63 mm	80 mm	100 mm
Siła tłoka przy wsuwaniu	1765 N	2855 N	4635 N
Siła tłoka przy wysuwaniu	1960 N	3165 N	4945 N
Energia uderzenia	1,6 J	2,5 J	3,9 J
Ciężar 0 mm skok	1,4 kg	2,12 kg	3,16 kg
Ciężar +10 mm skok	0,052 kg	0,06 kg	0,065 kg
Pręt montażowy	Stal ocynkowany	Stal ocynkowany	Stal ocynkowany
Skok max.	2500 mm	2800 mm	2800 mm

Śr. tłoka	125 mm
Siła tłoka przy wsuwaniu	7220 N
Siła tłoka przy wysuwaniu	7725 N
Energia uderzenia	6 J
Ciężar 0 mm skok	6,92 kg
Ciężar +10 mm skok	0,21 kg
Pręt montażowy	Stal ocynkowany
Skok max.	2750 mm

Informacje Techniczne

Punkt rosy pod ciśnieniem musi leżeć co najmniej 15 °C poniżej temperatury otoczenia i medium i może wynosić max. 3 °C .
Zawartość oleju w sprężonym powietrzu musi być stała przez cały okres żywotności.
Stosować wyłącznie oleje zaaprobowane przez firmę AVENTICS. Więcej informacji znajduje się w dokumencie „Informacje techniczne“ (dostępny w MediaCentre).

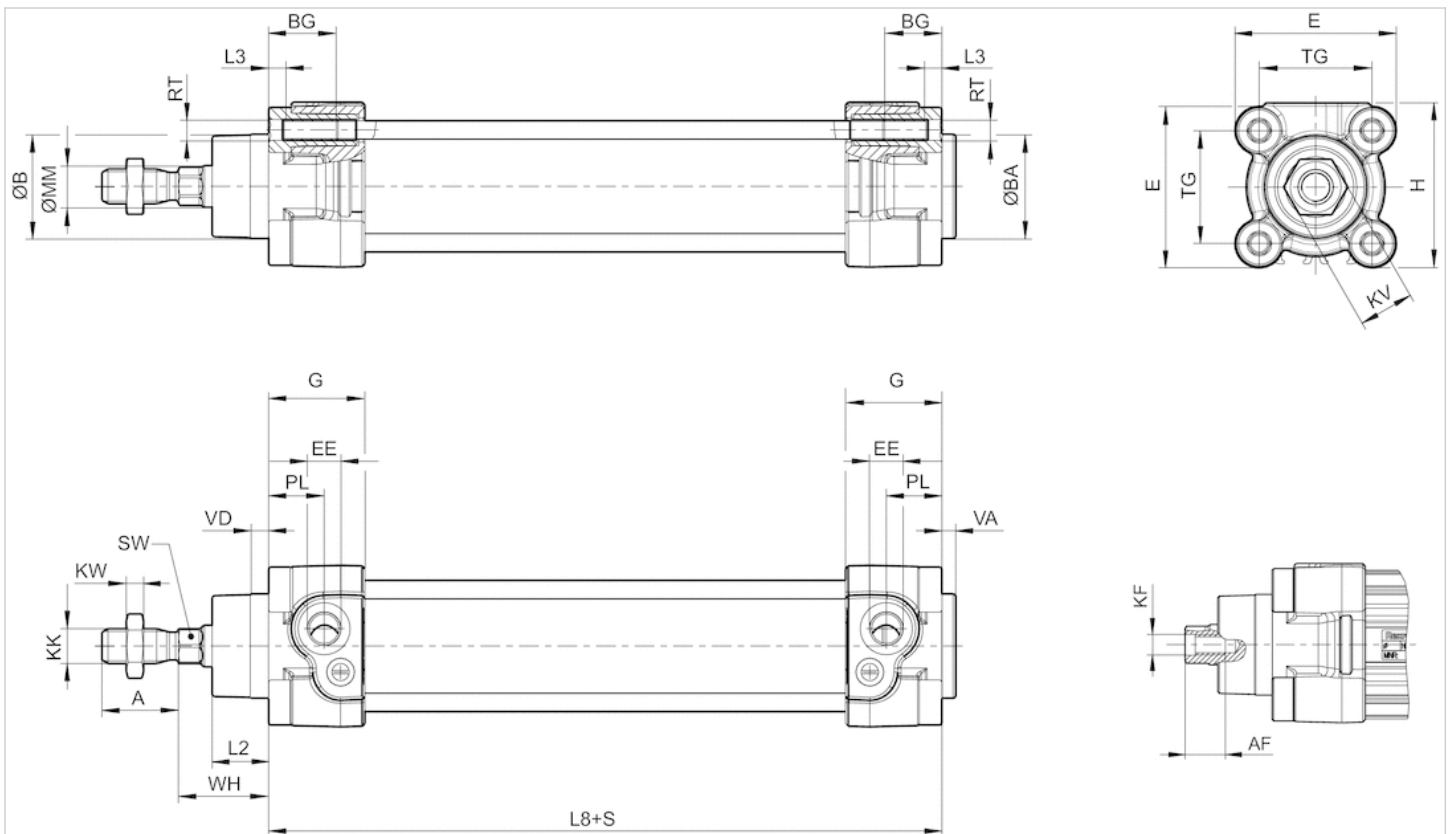
Informacje Techniczne

Materiał

Rura cylindra	aluminium, anodowany
Tłoczek	Stal nierdzewna
Pokrywa przednia	odlew ciśnieniowy aluminiowy
Pokrywa końcowa	odlew ciśnieniowy aluminiowy
Uszczelka	Poliuretan
Nakrętka tłoczyska	Stal, ocynkowany
zgarbiacz	Poliuretan
Pręt montażowy	Stal nierdzewna Stal, ocynkowany
	Dalsze informacje na temat materiałów patrz tabelę.

Rozmiary

Rozmiary



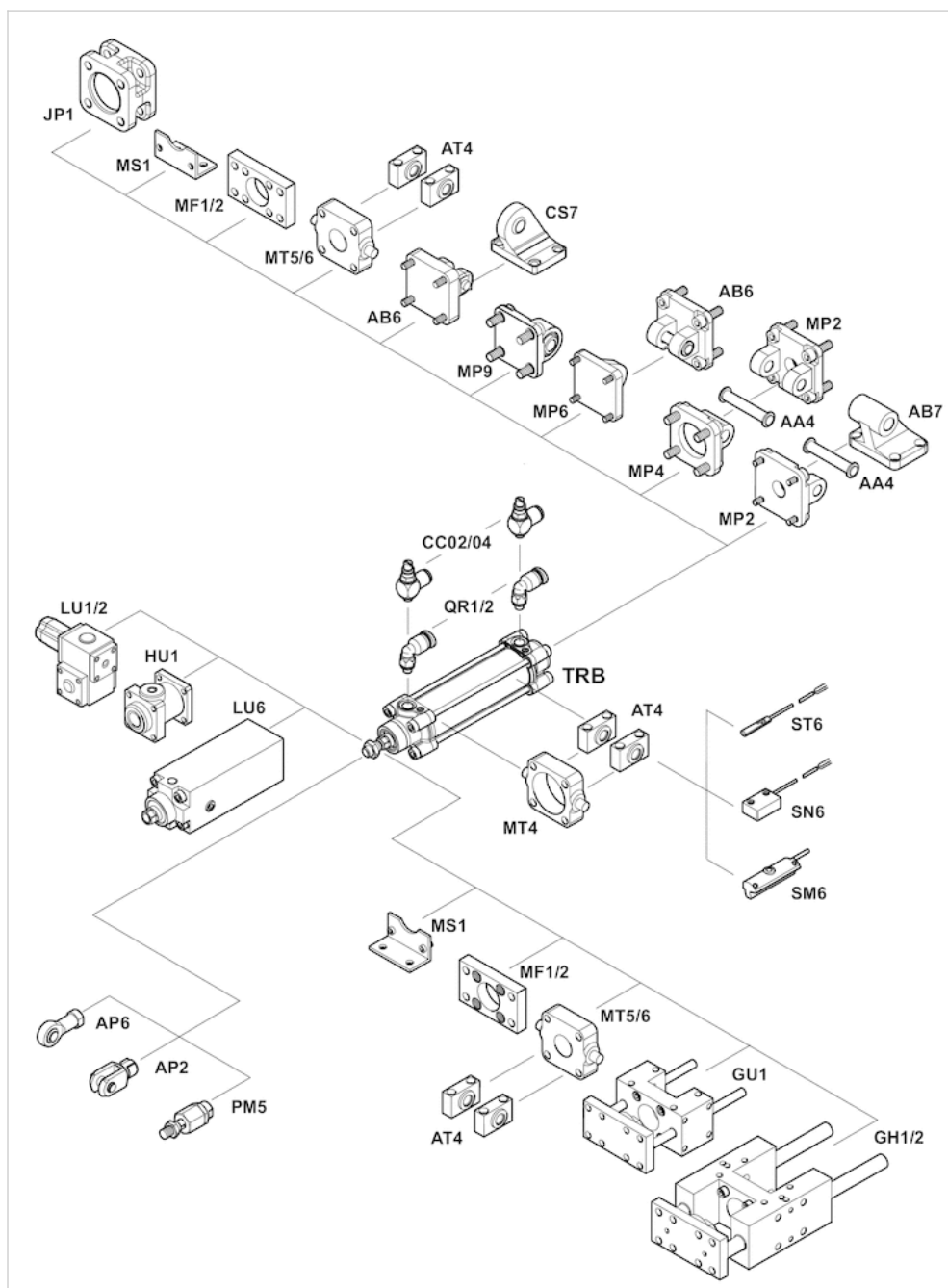
S = skok

Rozmiary

Śr. tłoka	A -2	AF+1	ØB d11	ØBA d11	BG min.	E	EE	G	H	KF	KK	KV	KW
32 mm	22	12	30	30	16	46.5	G 1/8	27.75	47.5	M6	M10x1,25	16	5
40 mm	24	13.5	35	35	16	53	G 1/4	33.25	53	M8	M12x1,25	18	6
50 mm	32	17	40	40	16	65	G 1/4	31	65	M10	M16x1,5	24	8
63 mm	32	17	45	45	16	75	G 3/8	38.25	75	M10	M16x1,5	24	8
80 mm	40	21	45	45	17	95	G 3/8	38.25	95	M12	M20x1,5	30	10
100 mm	40	21	55	55	17	115	G 1/2	42.25	115	M12	M20x1,5	30	10
50 mm	32	17	40	40	16	65	G 1/4	31	65	M10	M16x1,5	24	8
125 mm	54	28	60	60	20	140	G 1/2	53.85	140	M16	M27x2	41	13.5

Śr. tłoka	ØMM f8	PL	L2	L3 ±0,5	L8	RT	SW	TG	VA -1	VD	WH
32 mm	12	16	16.25	4.5	94±0,4	M6	10	32,5±0,5	4	5	26±1,4
40 mm	16	20	18.25	4.5	105±0,7	M6	13	38±0,5	4	5	30±1,4
50 mm	20	19	25	4.5	106±0,7	M8	17	46,5±0,6	4	5	37±1,4
63 mm	20	24	25	4.5	121±0,8	M8	17	56,5±0,7	4	5	37±1,8
80 mm	25	23.5	33	0	128±0,8	M10	22	72±0,7	4	5	46±1,8
100 mm	25	25	36	0	138±1	M10	22	89±0,7	4	5	51±1,8
50 mm	20	19	25	4.5	106±0,7	M8	17	46,5±0,6	4	5	37±1,4
125 mm	32	33	45	0	160±1	M12	27	110±1,1	6	7	65±2,2

Przegląd akcesoriów



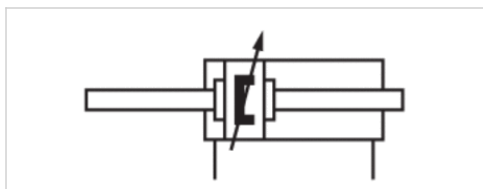
Cylinder z prętem montażowym ISO

1552, Seria TRB

- Ø 32-125 mm
- Przyłącza G 1/8 G 1/4 G 3/8 G 1/2
- dwustronnego działania
- z tłokiem magnetycznym
- Amortyzacja pneumatyczny regulowany
- Tłoczysko gwint zewnętrzny
- Tłoczysko dwustronne



Normy	ISO 1552
Króciec sprężonego powietrza	Gwint wewnętrzny
Ciśnienie robocze min./max	1,5 ... 10 bar
Temperatura otoczenia min./max.	-20 ... 80 °C
Temperatura medium min./maks.	-20 ... 80 °C
Medium	Sprężone powietrze
Maks. wielkość cząstek	50 µm
Zawartość oleju w sprężonym powietrzu	0 ... 5 mg/m ³
Ciśnienie służące do określania sił działania tłoka	6.3 bar



Dane techniczne

Śr. tłoka Gwint tłoczyska Przyłącza Śr. tłoczyska	32 mm M10x1,25 G 1/8 12 mm	40 mm M12x1,25 G 1/4 16 mm	50 mm M16x1,5 G 1/4 20 mm	63 mm M16x1,5 G 3/8 20 mm	80 mm M20x1,5 G 3/8 25 mm	100 mm M20x1,5 G 1/2 25 mm
Skok 25	0822340501	0822341501	0822342501	0822343501	0822344501	0822345501
50	0822340502	0822341502	0822342502	0822343502	0822344502	0822345502
80	0822340503	0822341503	0822342503	0822343503	0822344503	0822345503
100	0822340504	0822341504	0822342504	0822343504	0822344504	0822345504
125	0822340505	0822341505	0822342505	0822343505	0822344505	0822345505
160	0822340506	0822341506	0822342506	0822343506	0822344506	0822345506
200	0822340507	0822341507	0822342507	0822343507	0822344507	0822345507
250	0822340508	0822341508	0822342508	0822343508	0822344508	0822345508
320	0822340509	0822341509	0822342509	0822343509	0822344509	0822345509
400	0822340510	0822341510	0822342510	0822343510	0822344510	0822345510
500	0822340511	0822341511	0822342511	0822343511	0822344511	0822345511

Śr. tłoka Gwint tłoczyńska Przyłącza Śr. tłoczyńska	125 mm M27x2 G 1/2 32 mm
Skok 25	R480166022
50	7472410919
80	7472024294
100	7472412262
125	7472412263
160	7472412264
200	7472412265
250	7472412266
320	7472412267
400	7472412268
500	7472412269

Dane techniczne

Śr. tłoka	32 mm	40 mm	50 mm
Siła tłoka przy wsuwaniu	435 N	660 N	1035 N
Siła tłoka przy wysuwaniu	435 N	660 N	1035 N
Długość amortyzacji	16,5 mm	19 mm	17 mm
Energia amortyzacji	4,8 J	9 J	15 J
Ciężar 0 mm skok	0,52 kg	0,82 kg	1,42 kg
Ciężar +10 mm skok	0,033 kg	0,046 kg	0,061 kg
Pręt montażowy	Stal nierdzewna	Stal nierdzewna	Stal ocynkowany
Skok max.	1500 mm	1500 mm	1500 mm

Śr. tłoka	63 mm	80 mm	100 mm
Siła tłoka przy wsuwaniu	1765 N	2855 N	4635 N
Siła tłoka przy wysuwaniu	1765 N	2855 N	4635 N
Długość amortyzacji	16,5 mm	19,5 mm	19,5 mm
Energia amortyzacji	27 J	54 J	88 J
Ciężar 0 mm skok	1,7 kg	2,67 kg	3,7 kg
Ciężar +10 mm skok	0,077 kg	0,099 kg	0,104 kg
Pręt montażowy	Stal ocynkowany	Stal ocynkowany	Stal ocynkowany
Skok max.	1500 mm	1500 mm	1500 mm

Śr. tłoka	125 mm
Siła tłoka przy wsuwaniu	7220 N
Siła tłoka przy wysuwaniu	7220 N
Długość amortyzacji	22 mm
Energia amortyzacji	140 J
Ciężar 0 mm skok	9 kg
Ciężar +10 mm skok	0,26 kg
Pręt montażowy	Stal ocynkowany
Skok max.	1500 mm

Informacje Techniczne

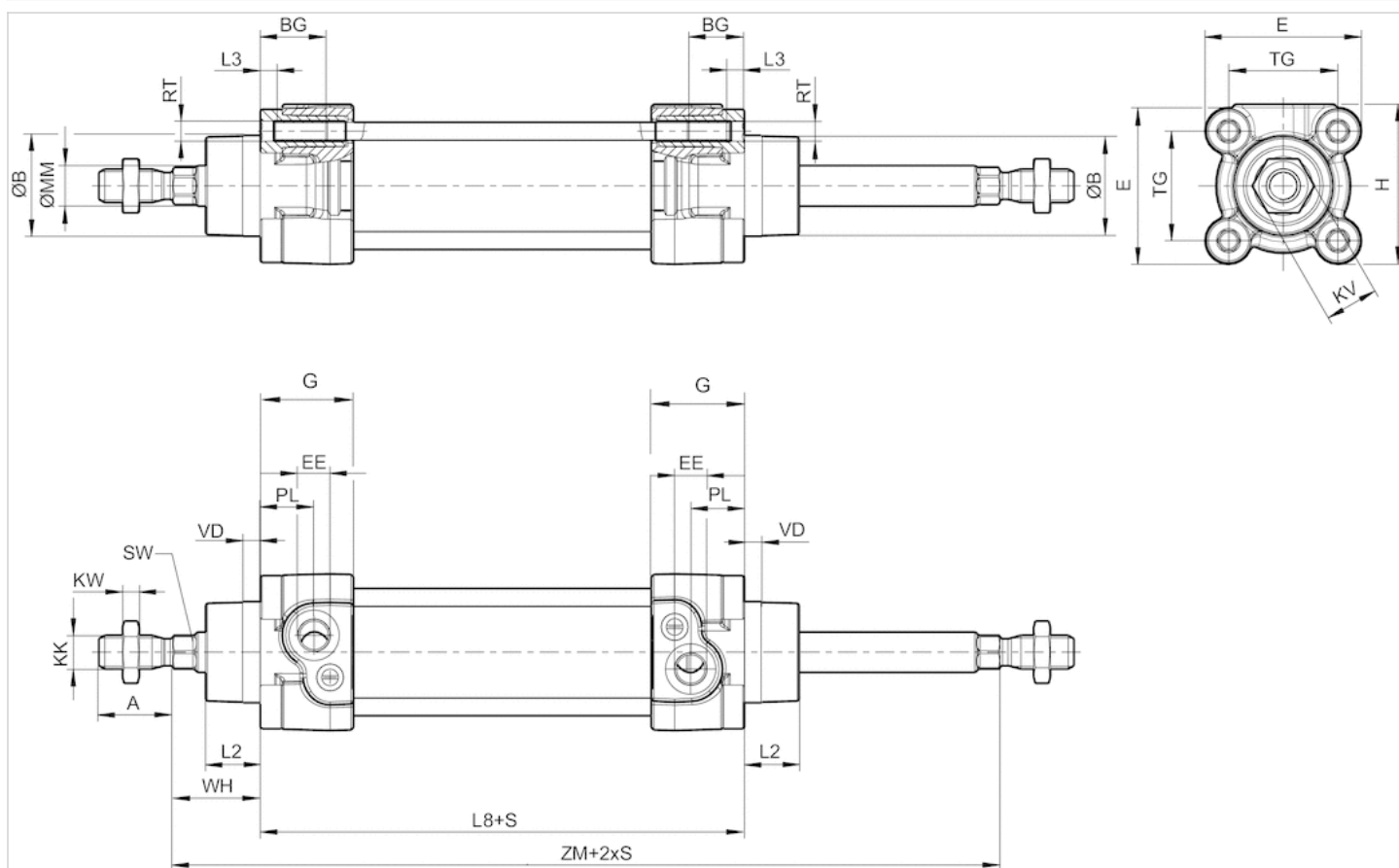
Punkt rosy pod ciśnieniem musi leżeć co najmniej 15 °C poniżej temperatury otoczenia i medium i może wynosić max. 3 °C .
 Zawartość oleju w sprężonym powietrzu musi być stała przez cały okres żywotności.
 Stosować wyłącznie oleje zaaprobowane przez firmę AVENTICS. Więcej informacji znajduje się w dokumencie „Informacje techniczne“ (dostępny w MediaCentre).

Informacje Techniczne

Materiał	
Rura cylindra	aluminium, anodowany
Tłoczek	Stal nierdzewna
Pokrywa przednia	odlew ciśnieniowy aluminiowy
Pokrywa końcowa	odlew ciśnieniowy aluminiowy
Uszczelka	Poliuretan
Nakrętka tłoczyska	Stal, ocynkowany
zgarniacz	Poliuretan
Pręt montażowy	Stal nierdzewna Stal, ocynkowany
	Dalsze informacje na temat materiałów patrz tabelę.

Rozmiary

Rozmiary



S = skok

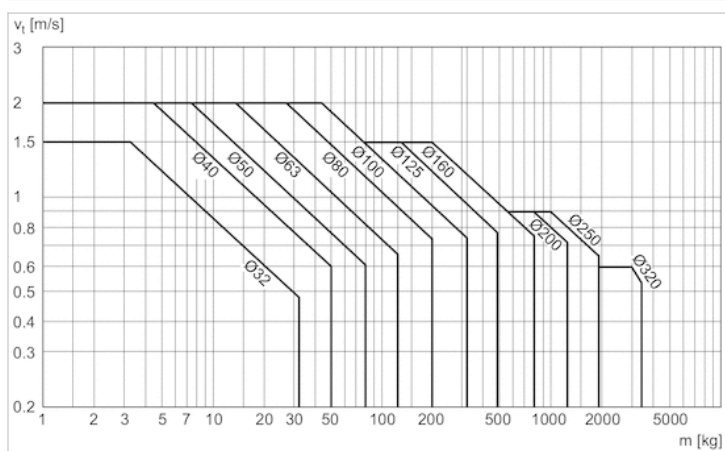
Rozmiary

Šr. tloka	A -2	ØB d11	BG min.	E	EE	G	H	KK	KV	KW	ØMM f8	PL	L2
32 mm	22	30	16	46.5	G1/8	27.75	47.5	M10x1,25	16	5	12	16	16.25
40 mm	24	35	16	53	G1/4	33.25	53	M12x1,25	18	6	16	20	18.25
50 mm	32	40	16	65	G1/4	31	65	M16x1,5	24	8	20	19	25
63 mm	32	45	16	75	G3/8	38.25	75	M16x1,5	24	8	20	24	25
80 mm	40	45	17	95	G3/8	38.25	95	M20x1,5	30	10	25	23.5	33
100 mm	40	55	17	115	G1/2	42.25	115	M20x1,5	30	10	25	25	36
125 mm	54	60	20	140	G1/2	53.85	140	M27x2	41	13.5	32	33	45

Šr. tloka	L3 ±0,5	L8	RT	SW	TG	VD	WH	ZM
32 mm	4.5	94±0,4	M6	10	32,5±0,5	5	26±1,4	146+3/-1,5
40 mm	4.5	105±0,7	M6	13	38±0,5	5	30±1,4	165+3/-1,5
50 mm	4.5	106±0,7	M8	17	46,5±0,6	5	37±1,4	180+3/-1,5
63 mm	4.5	121±0,8	M8	17	56,5±0,7	5	37±1,8	195+3/-1,5
80 mm	0	128±0,8	M10	22	72±0,7	5	46±1,8	220+3/-1,5
100 mm	0	138±1	M10	22	89±0,7	5	51±1,8	240+3,5/-2
125 mm	0	160±1	M12	27	110±1,1	7	65±2,2	290+3,5/-2

Wykresy

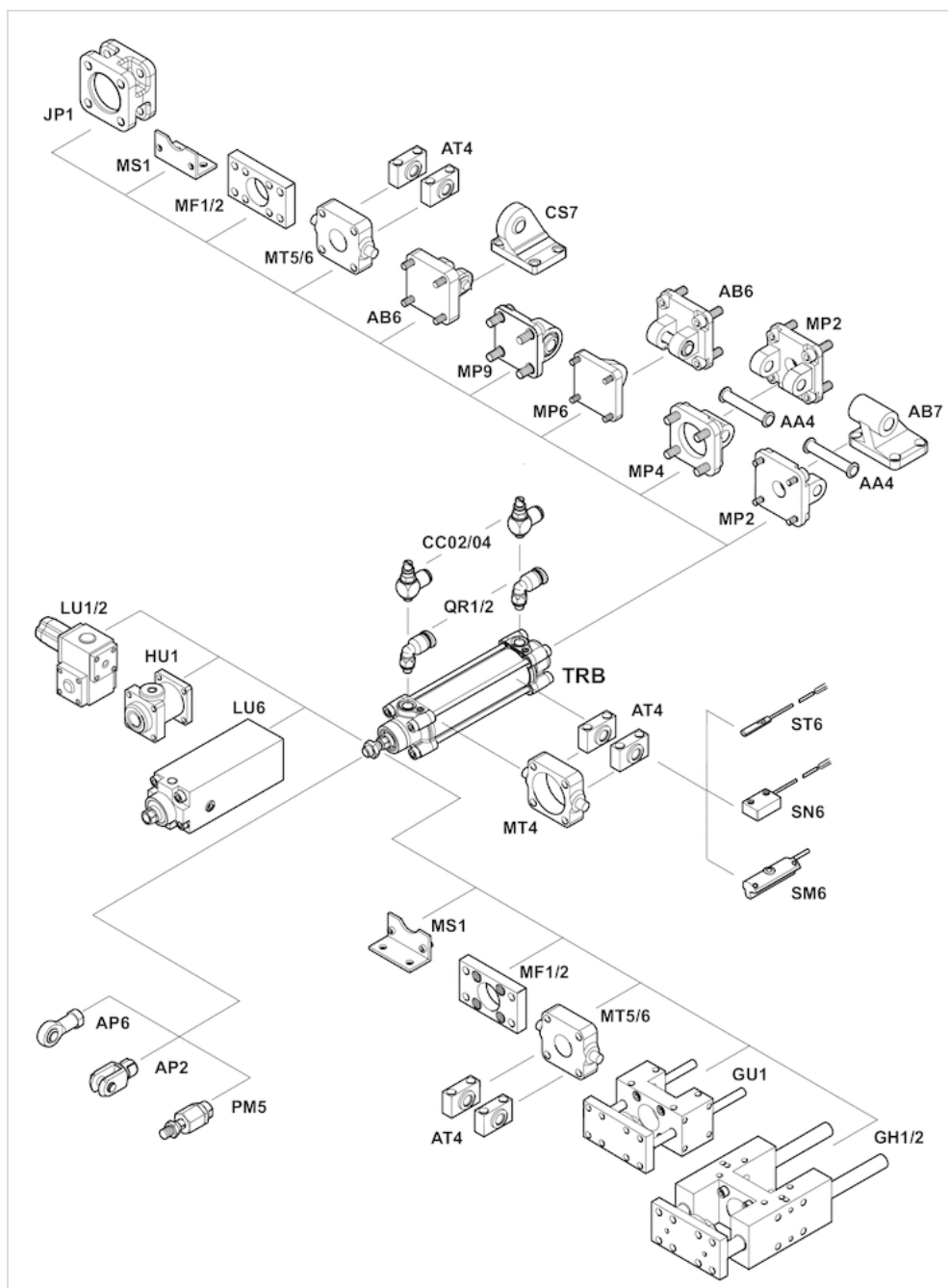
Wykres amortyzacji



v_f = prędkość tłoka [m/s]

m = amortyzowalna masa [kg]

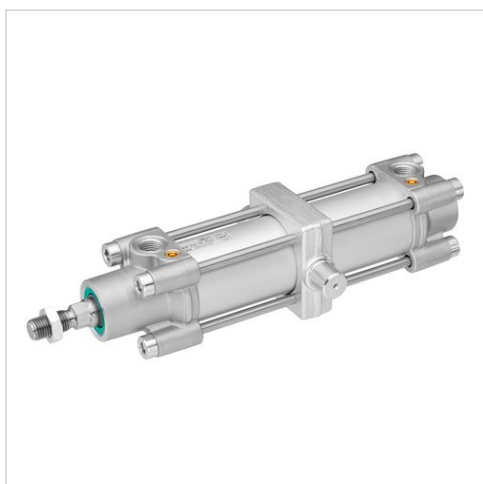
Przegląd akcesoriów



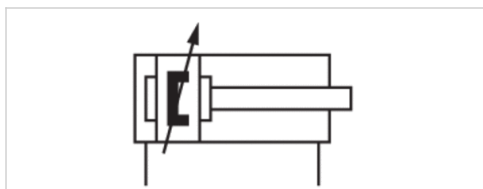
Cylinder z prętem montażowym ISO

15552, Seria TRB

- Ø 32-125 mm
- Przyłącza G 1/8 G 1/4 G 3/8 G 1/2
- dwustronnego działania
- z tłokiem magnetycznym
- Amortyzacja pneumatyczny regulowany
- z mocowaniem wahliwym
- Tłoczysko gwint zewnętrzny



Normy	ISO 15552
Króciec sprężonego powietrza	Gwint wewnętrzny
Ciśnienie robocze min./max	1,5 ... 10 bar
Temperatura otoczenia min./max.	-20 ... 80 °C
Temperatura medium min./maks.	-20 ... 80 °C
Medium	Sprężone powietrze
Maks. wielkość cząstek	50 µm
Zawartość oleju w sprężonym powietrzu	0 ... 5 mg/m ³
Ciśnienie służące do określania sił działania tłoka	6.3 bar



Dane techniczne

Śr. tłoka Gwint tłoczyska Przyłącza Śr. tłoczyska	32 mm M10x1,25 G 1/8 12 mm	40 mm M12x1,25 G 1/4 16 mm	50 mm M16x1,5 G 1/4 20 mm	63 mm M16x1,5 G 3/8 20 mm	80 mm M20x1,5 G 3/8 25 mm	100 mm M20x1,5 G 1/2 25 mm
Skok 80	0822340902	0822341902	0822342902	0822343902	0822344902	0822345902
100	0822340903	0822341903	0822342903	0822343903	0822344903	0822345903
125	0822340904	0822341904	0822342904	0822343904	0822344904	0822345904
160	0822340905	0822341905	0822342905	0822343905	0822344905	0822345905
200	0822340906	0822341906	0822342906	0822343906	0822344906	0822345906
250	0822340907	0822341907	0822342907	0822343907	0822344907	0822345907
320	0822340908	0822341908	0822342908	0822343908	0822344908	0822345908
400	0822340909	0822341909	0822342909	0822343909	0822344909	0822345909
500	0822340910	0822341910	0822342910	0822343910	0822344910	0822345910

Śr. tłoka Gwint tłoczyńska Przyłącza Śr. tłoczyńska	125 mm M27x2 G 1/2 32 mm
Skok 80	7472412312
100	R480647252
125	R480166294
160	7472412341
200	R480647253
250	7472412343
320	7472412344
400	R480647341
500	R480166072

Dane techniczne

Śr. tłoka	32 mm	40 mm	50 mm
Siła tłoka przy wsuwaniu	435 N	660 N	1035 N
Siła tłoka przy wysuwaniu	505 N	790 N	1235 N
Długość amortyzacji	16,5 mm	19 mm	17 mm
Energia amortyzacji	4,8 J	9 J	15 J
Ciężar 0 mm skok	0,76 kg	1,17 kg	1,84 kg
Ciężar +10 mm skok	0,024 kg	0,03 kg	0,036 kg
Pręt montażowy	Stal nierdzewna	Stal nierdzewna	Stal ocynkowany
Skok max.	1600 mm	1900 mm	2100 mm

Śr. tłoka	63 mm	80 mm	100 mm
Siła tłoka przy wsuwaniu	1765 N	2855 N	4635 N
Siła tłoka przy wysuwaniu	1960 N	3165 N	4945 N
Długość amortyzacji	16,5 mm	19,5 mm	19,5 mm
Energia amortyzacji	27 J	54 J	88 J
Ciężar 0 mm skok	2,5 kg	3,67 kg	5,86 kg
Ciężar +10 mm skok	0,052 kg	0,06 kg	0,065 kg
Pręt montażowy	Stal ocynkowany	Stal ocynkowany	Stal ocynkowany
Skok max.	2500 mm	2800 mm	2800 mm

Śr. tłoka	125 mm
Siła tłoka przy wsuwaniu	7220 N
Siła tłoka przy wysuwaniu	7725 N
Długość amortyzacji	22 mm
Energia amortyzacji	140 J
Ciężar 0 mm skok	10,62 kg
Ciężar +10 mm skok	0,21 kg
Pręt montażowy	Stal ocynkowany
Skok max.	2750 mm

Informacje Techniczne

Punkt rosy pod ciśnieniem musi leżeć co najmniej 15 °C poniżej temperatury otoczenia i medium i może wynosić max. 3 °C .
 Zawartość oleju w sprężonym powietrzu musi być stała przez cały okres żywotności.
 Stosować wyłącznie oleje zaaprobowane przez firmę AVENTICS. Więcej informacji znajduje się w dokumencie „Informacje techniczne“ (dostępny w MediaCentre).

UWAGA:

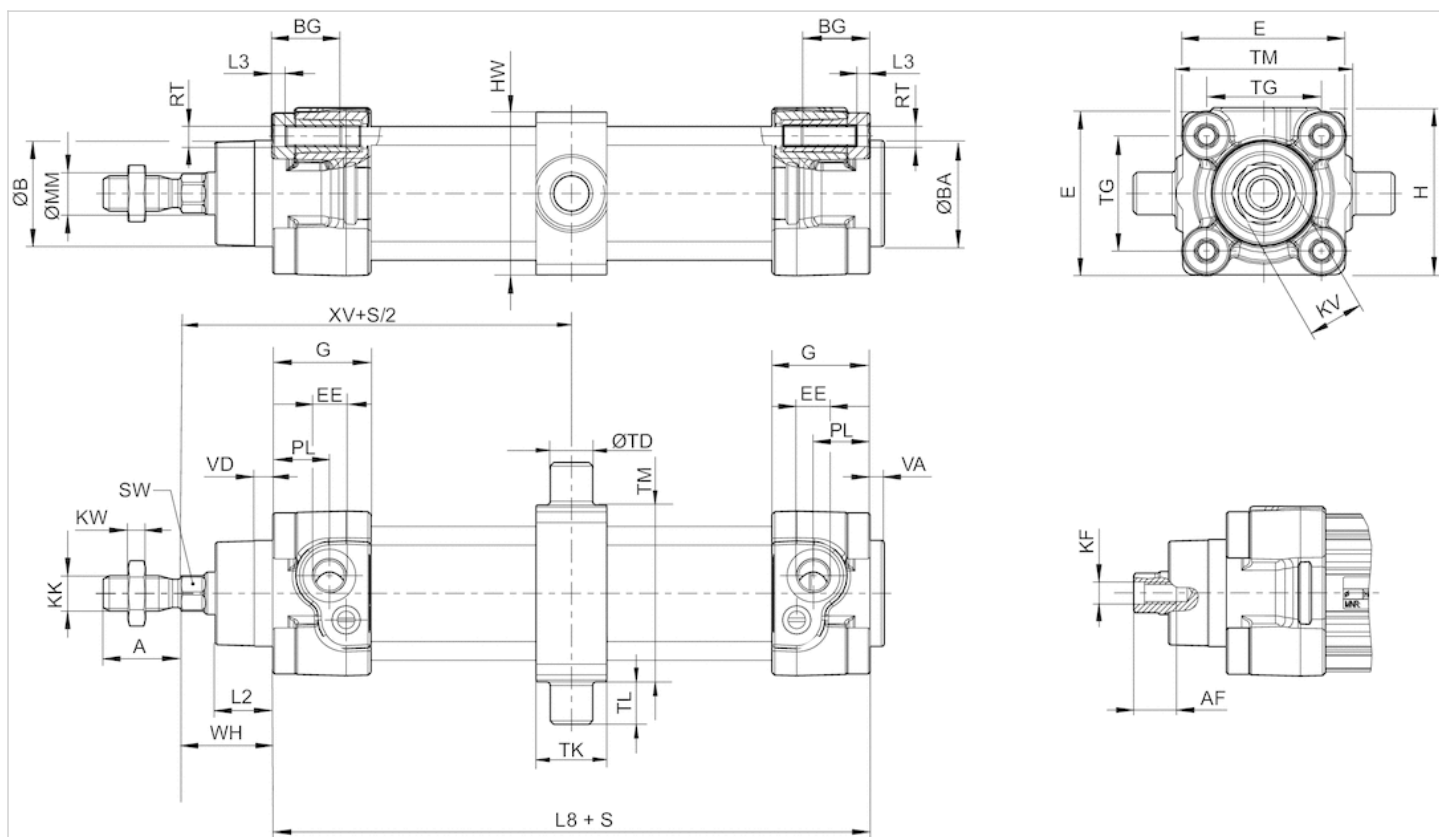
Nie można zmieniać położenia mocowania wahliwego w środku cylindra!

Informacje Techniczne

Materiał	
Rura cylindra	aluminium, anodowany
Tłoczek	Stal nierdzewna
Pokrywa przednia	odlew ciśnieniowy aluminiowy
Pokrywa końcowa	odlew ciśnieniowy aluminiowy
Uszczelka	Poliuretan
Nakrętka tłoczyska	Stal, ocynkowany
zgarbiacz	Poliuretan
mocowanie wahliwe	Żeliwo z grafitem kulkowym, ocynkowany
Pręt montażowy	Stal nierdzewna Stal, ocynkowany
	Dalsze informacje na temat materiałów patrz tabelę.

Rozmiary

Rozmiary



S = skok

Rozmiary

Śr. tłoka	A -2	AF+1	ØB d11	ØBA d11	BG min.	E	EE	G	H	KF	KK	KV	KW
32 mm	22	12	30	30	16	46.5	G1/8	27.75	47.5	M6	M10x1,25	16	5
40 mm	24	13.5	35	35	16	53	G1/4	33.25	53	M8	M12x1,25	18	6
50 mm	32	17	40	40	16	65	G1/4	31	65	M10	M16x1,5	24	8
63 mm	32	17	45	45	16	75	G3/8	38.25	75	M10	M16x1,5	24	8
80 mm	40	21	45	45	17	95	G3/8	38.25	95	M12	M20x1,5	30	10
100 mm	40	21	55	55	17	115	G1/2	42.25	115	M12	M20x1,5	30	10
125 mm	54	28	60	60	20	140	G1/2	53.85	140	M16	M27x2	41	13.5

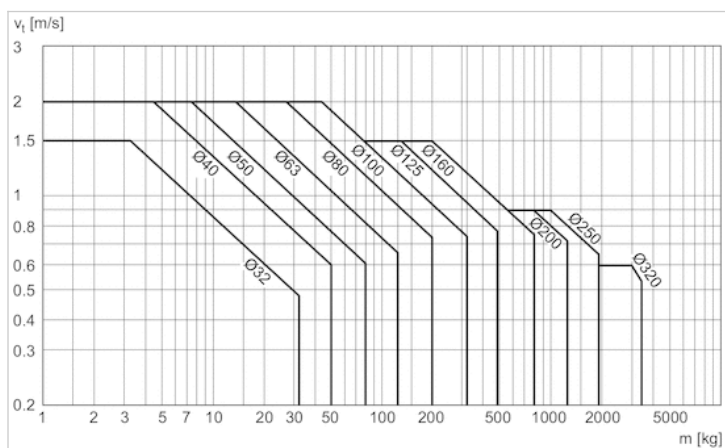
Śr. tłoka	ØMM f8	PL	L2	L3 ±0,5	L8	RT	SW	TG	VA -1	VD	WH	HW	ØTD e9
32 mm	12	16	16.25	4.5	94±0,4	M6	10	32,5±0,5	4	5	26±1,4	46	12
40 mm	16	20	18.25	4.5	105±0,7	M6	13	38±0,5	4	5	30±1,4	59	16
50 mm	20	19	25	4.5	106±0,7	M8	17	46,5±0,6	4	5	37±1,4	69	16
63 mm	20	24	25	4.5	121±0,8	M8	17	56,5±0,7	4	5	37±1,8	84	20
80 mm	25	23.5	33	0	128±0,8	M10	22	72±0,7	4	5	46±1,8	102	20
100 mm	25	25	36	0	138±1	M10	22	89±0,7	4	5	51±1,8	125	25
125 mm	32	33	45	0	160±1	M12	27	110±1,1	6	7	65±2,2	155	25

Śr. tłoka	TK	TL h14	TM h14	XV
32 mm	20	12	50	73

Śr. tłoka	TK	TL h14	TM h14	XV
40 mm	20	16	63	82.5
50 mm	25	16	75	90
63 mm	30	20	90	97.5
80 mm	35	20	110	110
100 mm	46	25	132	120
125 mm	32	25	160	145

Wykresy

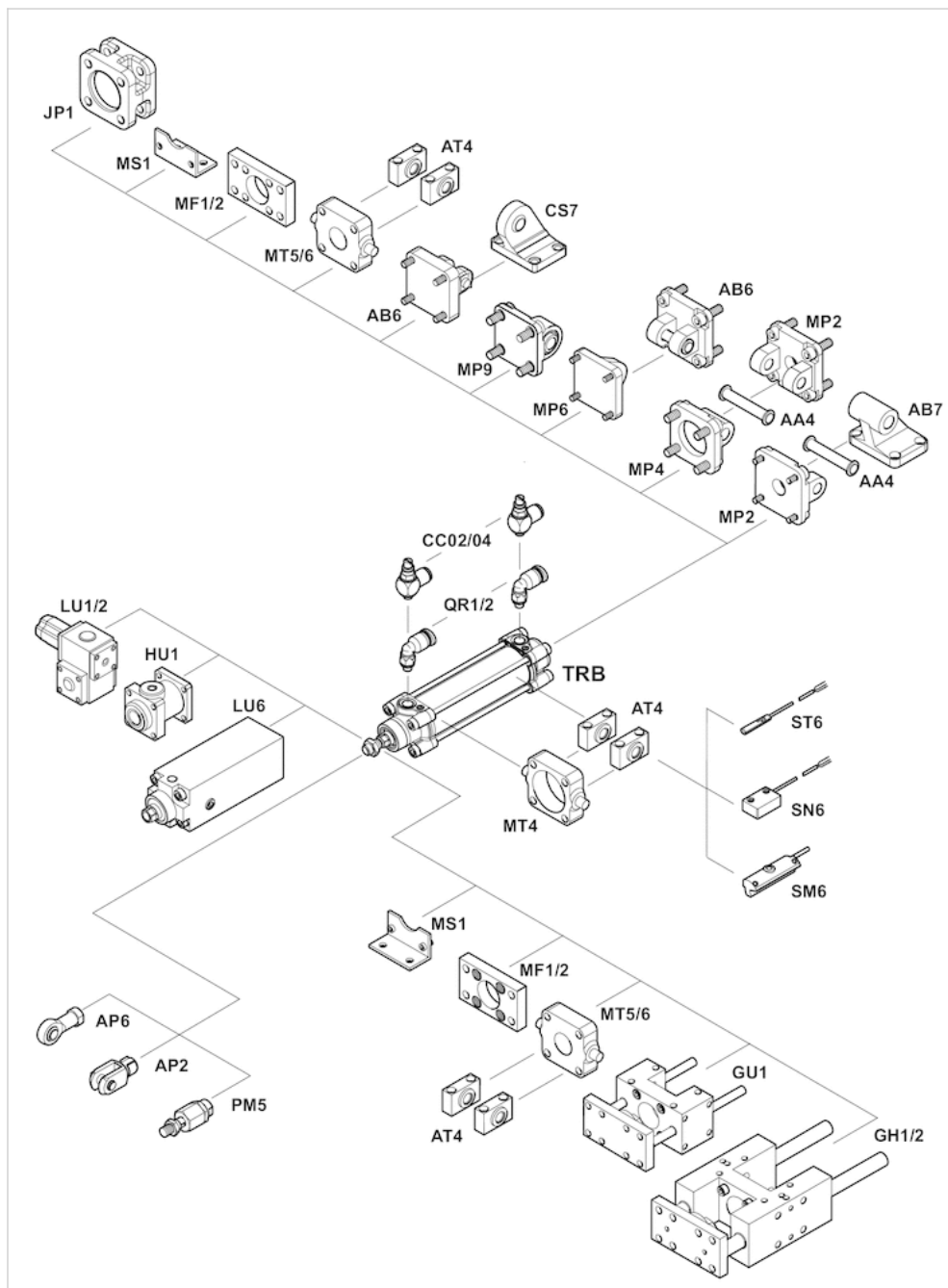
Wykres amortyzacji



v = prędkość tłoka [m/s]

m = amortyzowalna masa [kg]

Przegląd akcesoriów



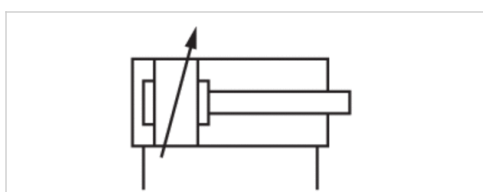
Cylinder z prętem montażowym ISO

15552, Seria TRB

- Ø 32-125 mm
- Przyłącza G 1/8 G 1/4 G 3/8 G 1/2
- dwustronnego działania
- Amortyzacja pneumatyczny regulowany
- Tłoczyisko gwint zewnętrzny
- Żarowytrzymały



Normy	ISO 15552
Króciec sprężonego powietrza	Gwint wewnętrzny
Ciśnienie robocze min./max	1,5 ... 10 bar
Temperatura otoczenia min./max.	-10 ... 150 °C
Temperatura medium min./maks.	-10 ... 150 °C
Medium	Sprężone powietrze
Maks. wielkość cząstek	50 µm
Zawartość oleju w sprężonym powietrzu	0 ... 5 mg/m ³
Ciśnienie służące do określania sił działania tłoka	6.3 bar



Dane techniczne

Śr. tłoka Gwint tłoczyśka Przyłącza Śr. tłoczyśka	32 mm M10x1,25 G 1/8 12 mm	40 mm M12x1,25 G 1/4 16 mm	50 mm M16x1,5 G 1/4 20 mm	63 mm M16x1,5 G 3/8 20 mm	80 mm M20x1,5 G 3/8 25 mm	100 mm M20x1,5 G 1/2 25 mm
Skok 25	0822240400	0822241400	0822242400	0822243400	0822244400	0822245400
50	0822240401	0822241401	0822242401	0822243401	0822244401	0822245401
80	0822240402	0822241402	0822242402	0822243402	0822244402	0822245402
100	0822240403	0822241403	0822242403	0822243403	0822244403	0822245403
125	0822240404	0822241404	0822242404	0822243404	0822244404	0822245404
160	0822240405	0822241405	0822242405	0822243405	0822244405	0822245405
200	0822240406	0822241406	0822242406	0822243406	0822244406	0822245406
250	0822240407	0822241407	0822242407	0822243407	0822244407	0822245407
320	0822240408	0822241408	0822242408	0822243408	0822244408	0822245408
400	0822240409	0822241409	0822242409	0822243409	0822244409	0822245409
500	0822240410	0822241410	0822242410	0822243410	0822244410	0822245410

Śr. tłoka Gwint tłoczyńska Przyłącza Śr. tłoczyńska	125 mm M27x2 G 1/2 32 mm
Skok 25	0822206401
50	0822206402
80	0822206403
100	0822206404
125	0822206405
160	0822206406
200	0822206407
250	0822206408
320	0822206409
400	0822206410
500	0822206411

Dane techniczne

Śr. tłoka	32 mm	40 mm	50 mm
Siła tłoka przy wsuwaniu	435 N	660 N	1035 N
Siła tłoka przy wysuwaniu	505 N	790 N	1235 N
Długość amortyzacji	11,5 mm	15 mm	17 mm
Energia amortyzacji	4,8 J	9 J	15 J
Ciężar 0 mm skok	0,46 kg	0,67 kg	1,14 kg
Ciężar +10 mm skok	0,024 kg	0,03 kg	0,036 kg
Pręt montażowy	Stal nierdzewna	Stal nierdzewna	Stal ocynkowany
Skok max.	1600 mm	1900 mm	2100 mm

Śr. tłoka	63 mm	80 mm	100 mm
Siła tłoka przy wsuwaniu	1765 N	2855 N	4635 N
Siła tłoka przy wysuwaniu	1960 N	3165 N	4945 N
Długość amortyzacji	16,5 mm	19,5 mm	19,5 mm
Energia amortyzacji	27 J	54 J	88 J
Ciężar 0 mm skok	1,4 kg	2,12 kg	3,16 kg
Ciężar +10 mm skok	0,052 kg	0,06 kg	0,065 kg
Pręt montażowy	Stal ocynkowany	Stal ocynkowany	Stal ocynkowany
Skok max.	2500 mm	2800 mm	2800 mm

Śr. tłoka	125 mm
Siła tłoka przy wsuwaniu	7220 N
Siła tłoka przy wysuwaniu	7725 N
Długość amortyzacji	22 mm
Energia amortyzacji	140 J
Ciężar 0 mm skok	6,92 kg
Ciężar +10 mm skok	0,21 kg
Pręt montażowy	Stal ocynkowany
Skok max.	2750 mm

Informacje Techniczne

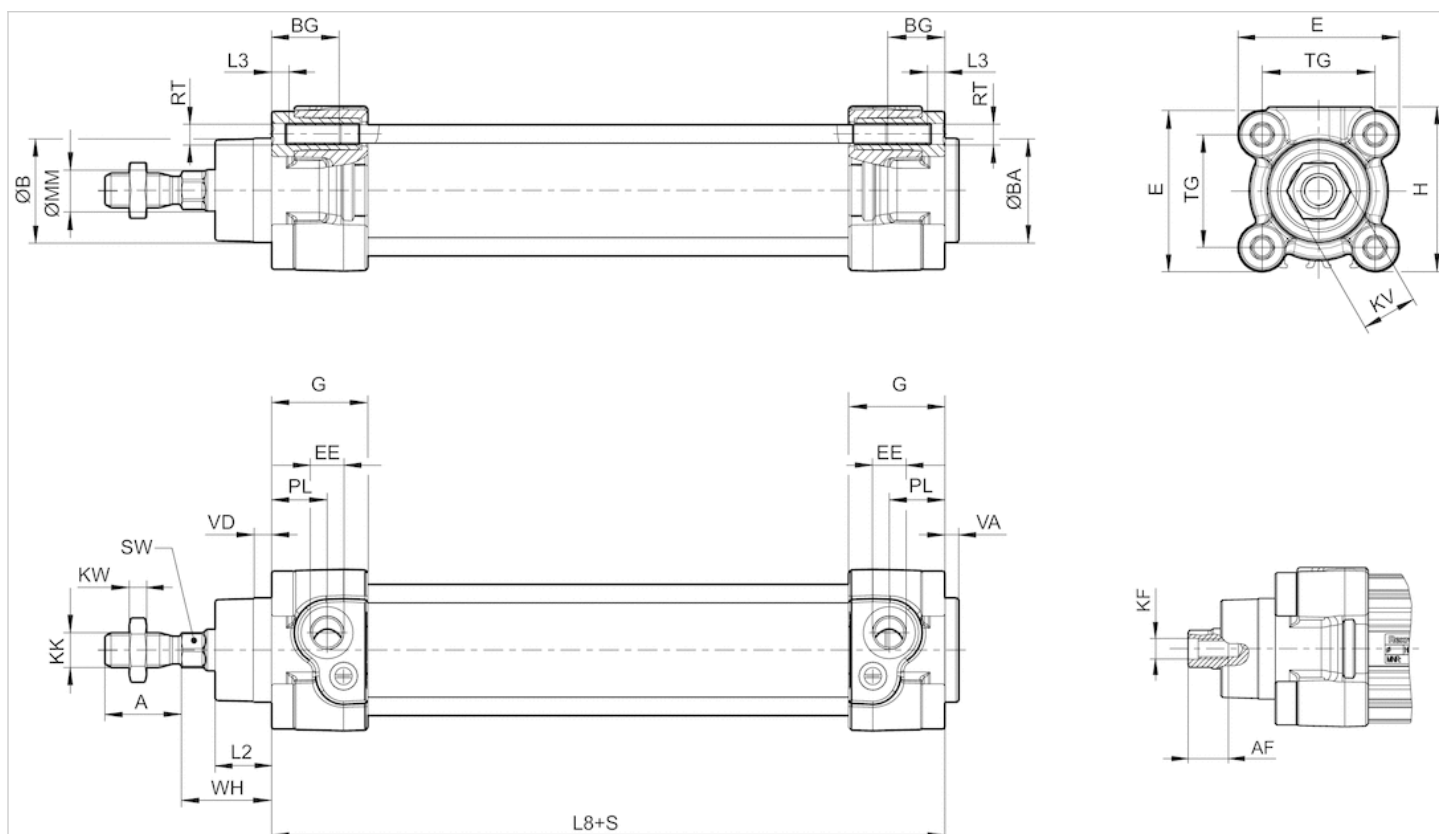
Punkt rosy pod ciśnieniem musi leżeć co najmniej 15 °C poniżej temperatury otoczenia i medium i może wynosić max. 3 °C .
Zawartość oleju w sprężonym powietrzu musi być stała przez cały okres żywotności.
Stosować wyłącznie oleje zaaprobowane przez firmę AVENTICS. Więcej informacji znajduje się w dokumencie „Informacje techniczne“ (dostępny w MediaCentre).

Informacje Techniczne

Materiał	
Rura cylindra	aluminium, anodowany
Tłoczyisko	Stal nierdzewna
Pokrywa przednia	odlew ciśnieniowy aluminiowy
Pokrywa końcowa	odlew ciśnieniowy aluminiowy
Uszczelka	JKauczuk fluorowy
Nakrętka tłoczyiska	Stal, ocynkowany
zgarniacz	JKauczuk fluorowy
Pręt montażowy	Stal nierdzewna Stal, ocynkowany
Dalsze informacje na temat materiałów patrz tabelę.	

Rozmiary

Rozmiary



S = skok

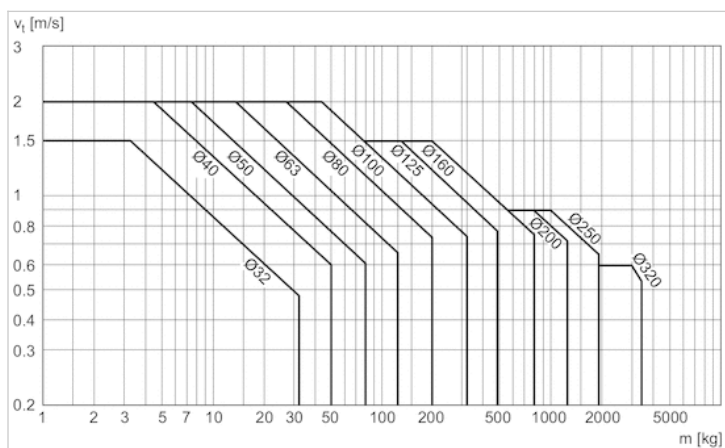
Rozmiary

Śr. tłoka	A -2	AF+1	ØB d11	ØBA d11	BG min.	E	EE	G	H	KF	KK	KV	KW
32 mm	22	12	30	30	16	46.5	G 1/8	27.75	47.5	M6	M10x1,25	16	5
40 mm	24	13.5	35	35	16	53	G 1/4	33.25	53	M8	M12x1,25	18	6
50 mm	32	17	40	40	16	65	G 1/4	31	65	M10	M16x1,5	24	8
63 mm	32	17	45	45	16	75	G 3/8	38.25	75	M10	M16x1,5	24	8
80 mm	40	21	45	45	17	95	G 3/8	38.25	95	M12	M20x1,5	30	10
100 mm	40	21	55	55	17	115	G 1/2	42.25	115	M12	M20x1,5	30	10
125 mm	54	28	60	60	20	140	G 1/2	53.85	140	M16	M27x2	41	13.5

Śr. tłoka	ØMM f8	PL	L2	L3 ±0,5	L8	RT	SW	TG	VA -1	VD	WH
32 mm	12	16	16.25	4.5	94±0,4	M6	10	32,5±0,5	4	5	26±1,4
40 mm	16	20	18.25	4.5	105±0,7	M6	13	38±0,5	4	5	30±1,4
50 mm	20	19	25	4.5	106±0,7	M8	17	46,5±0,6	4	5	37±1,4
63 mm	20	24	25	4.5	121±0,8	M8	17	56,5±0,7	4	5	37±1,8
80 mm	25	23.5	33	0	128±0,8	M10	22	72±0,7	4	5	46±1,8
100 mm	25	25	36	0	138±1	M10	22	89±0,7	4	5	51±1,8
125 mm	32	33	45	0	160±1	M12	27	110±1,1	6	7	65±2,2

Wykresy

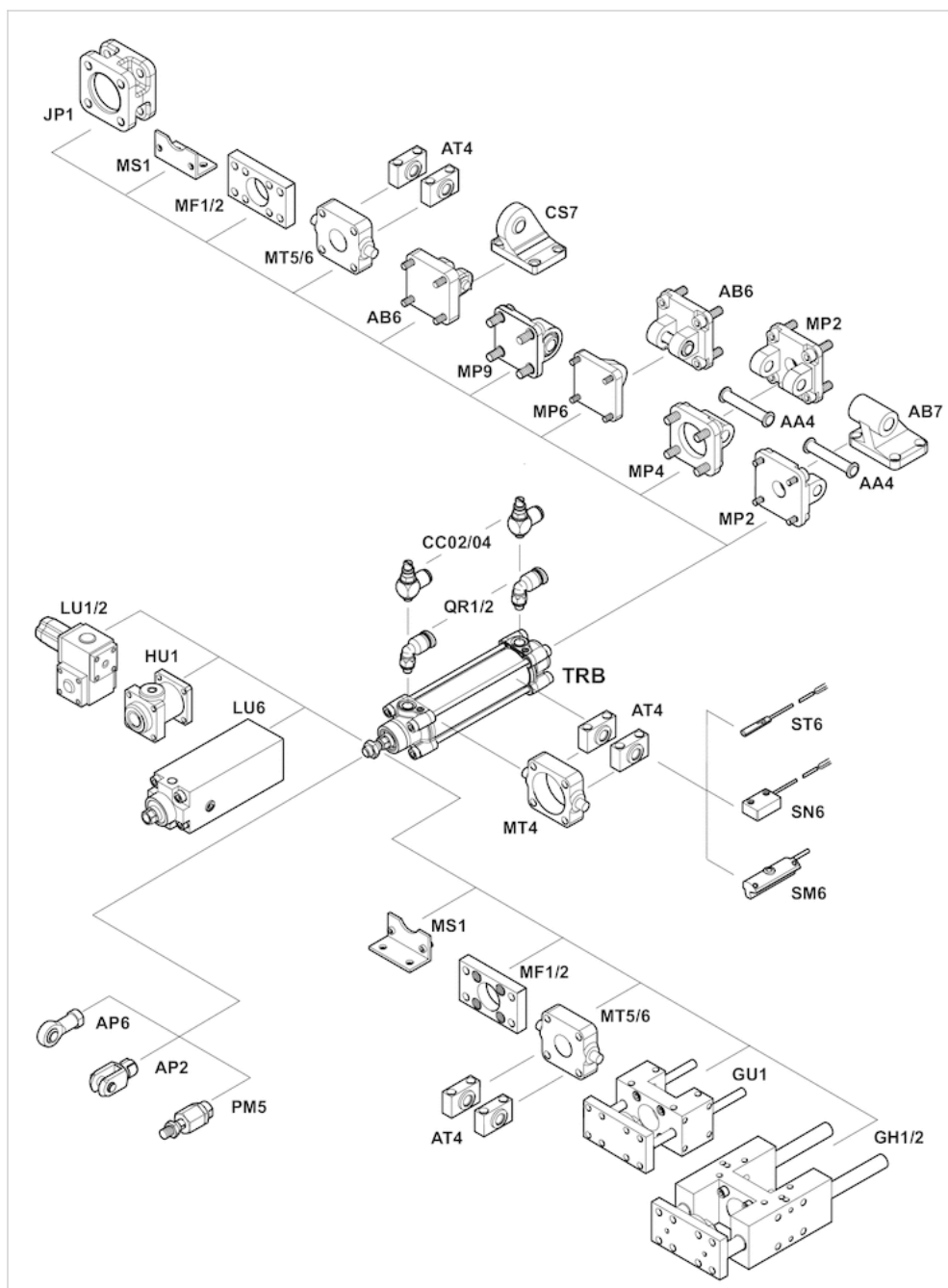
Wykres amortyzacji



v_f = prędkość tłoka [m/s]

m = amortyzowalna masa [kg]

Przegląd akcesoriów



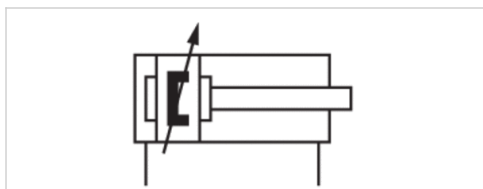
Cylinder z prętem montażowym ISO

15552, Seria TRB

- Ø 32-125 mm
- Przyłącza G 1/8 G 1/4 G 3/8 G 1/2
- dwustronnego działania
- z tłokiem magnetycznym
- Amortyzacja pneumatyczny regulowany
- Tłoczek gwint zewnętrzny
- Żarowytrzymały



Normy	ISO 15552
Króciec sprężonego powietrza	Gwint wewnętrzny
Ciśnienie robocze min./max	1,5 ... 10 bar
Temperatura otoczenia min./max.	-10 ... 120 °C
Temperatura medium min./maks.	-10 ... 120 °C
Medium	Sprężone powietrze
Maks. wielkość cząstek	50 µm
Zawartość oleju w sprężonym powietrzu	0 ... 5 mg/m ³
Ciśnienie służące do określania sił działania tłoka	6.3 bar



Dane techniczne

Śr. tłoka Gwint tłoczkowa Przyłącza Śr. tłoczkowa	32 mm M10x1,25 G 1/8 12 mm	40 mm M12x1,25 G 1/4 16 mm	50 mm M16x1,5 G 1/4 20 mm	63 mm M16x1,5 G 3/8 20 mm	80 mm M20x1,5 G 3/8 25 mm	100 mm M20x1,5 G 1/2 25 mm
Skok 25	R412013636	R412013654	R412013674	R412013694	R412013712	R412013731
50	R412013637	R412013655	R412013675	R412013695	R412013713	R412013732
80	R412013638	R412013656	R412013676	R412013696	R412013714	R412013733
100	R412013639	R412013657	R412013677	R412013697	R412013715	R412013734
125	R412013640	R412013658	R412013678	R412013698	R412013716	R412013735
160	R412013641	R412013659	R412013679	R412013699	R412013717	R412013736
200	R412013642	R412013660	R412013680	R412013700	R412013718	R412013737
250	R412013643	R412013661	R412013681	R412013701	R412013719	R412013738
320	R412013644	R412013662	R412013682	R412013702	R412013720	R412013739
400	R412013645	R412013663	R412013683	R412013703	R412013721	R412013740
500	R412013646	R412013664	R412013684	R412013704	R412013722	R412013741

Śr. tłoka Gwint tłoczyńska Przyłącza Śr. tłoczyńska	125 mm M27x2 G 1/2 32 mm
Skok 25	R480605348
50	R480605349
80	R480605350
100	R480605351
125	R480605352
160	R480605353
200	R480605354
250	R480605355
320	R480605356
400	R480605357
500	R480605358

Dane techniczne

Śr. tłoka	32 mm	40 mm	50 mm
Siła tłoka przy wsuwaniu	435 N	660 N	1035 N
Siła tłoka przy wysuwaniu	505 N	790 N	1235 N
Długość amortyzacji	11,5 mm	15 mm	17 mm
Energia amortyzacji	4,8 J	9 J	15 J
Ciężar 0 mm skok	0,46 kg	0,67 kg	1,14 kg
Ciężar +10 mm skok	0,024 kg	0,03 kg	0,036 kg
Pręt montażowy	Stal nierdzewna	Stal nierdzewna	Stal ocynkowany
Skok max.	1600 mm	1900 mm	2100 mm

Śr. tłoka	63 mm	80 mm	100 mm
Siła tłoka przy wsuwaniu	1765 N	2855 N	4635 N
Siła tłoka przy wysuwaniu	1960 N	3165 N	4945 N
Długość amortyzacji	16,5 mm	19,5 mm	19,5 mm
Energia amortyzacji	27 J	54 J	88 J
Ciężar 0 mm skok	1,4 kg	2,12 kg	3,16 kg
Ciężar +10 mm skok	0,052 kg	0,06 kg	0,065 kg
Pręt montażowy	Stal ocynkowany	Stal ocynkowany	Stal ocynkowany
Skok max.	2500 mm	2800 mm	2800 mm

Śr. tłoka	125 mm
Siła tłoka przy wsuwaniu	7220 N
Siła tłoka przy wysuwaniu	7725 N
Długość amortyzacji	22 mm
Energia amortyzacji	140 J
Ciężar 0 mm skok	6,92 kg
Ciężar +10 mm skok	0,21 kg
Pręt montażowy	Stal ocynkowany
Skok max.	2750 mm

Informacje Techniczne

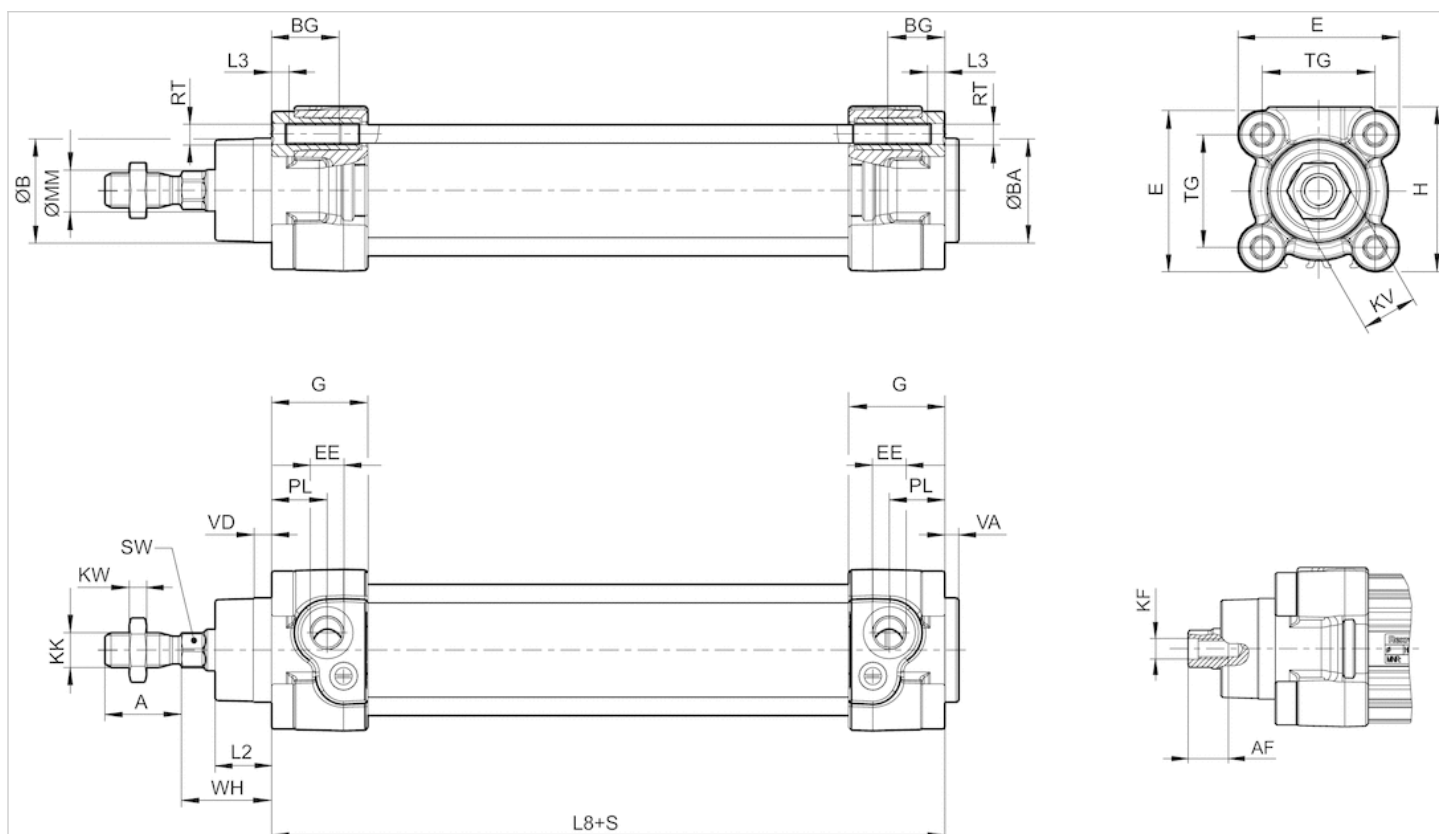
Punkt rosy pod ciśnieniem musi leżeć co najmniej 15 °C poniżej temperatury otoczenia i medium i może wynosić max. 3 °C .
Zawartość oleju w sprężonym powietrzu musi być stała przez cały okres żywotności.
Stosować wyłącznie oleje zaaprobowane przez firmę AVENTICS. Więcej informacji znajduje się w dokumencie „Informacje techniczne“ (dostępny w MediaCentre).

Informacje Techniczne

Materiał	
Rura cylindra	aluminium, anodowany
Tłoczyisko	Stal nierdzewna
Pokrywa przednia	odlew ciśnieniowy aluminiowy
Pokrywa końcowa	odlew ciśnieniowy aluminiowy
Uszczelka	JKauczuk fluorowy
Nakrętka tłoczyiska	Stal, ocynkowany
zgarniacz	JKauczuk fluorowy
Pręt montażowy	Stal nierdzewna Stal, ocynkowany
Dalsze informacje na temat materiałów patrz tabelę.	

Rozmiary

Rozmiary



S = skok

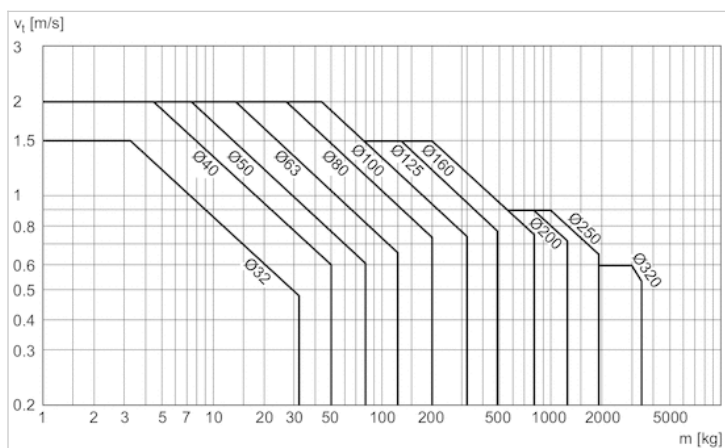
Rozmiary

Śr. tłoka	A -2	AF+1	ØB d11	ØBA d11	BG min.	E	EE	G	H	KF	KK	KV	KW
32 mm	22	12	30	30	16	46.5	G 1/8	27.75	47.5	M6	M10x1,25	16	5
40 mm	24	13.5	35	35	16	53	G 1/4	33.25	53	M8	M12x1,25	18	6
50 mm	32	17	40	40	16	65	G 1/4	31	65	M10	M16x1,5	24	8
63 mm	32	17	45	45	16	75	G 3/8	38.25	75	M10	M16x1,5	24	8
80 mm	40	21	45	45	17	95	G 3/8	38.25	95	M12	M20x1,5	30	10
100 mm	40	21	55	55	17	115	G 1/2	42.25	115	M12	M20x1,5	30	10
125 mm	54	28	60	60	20	140	G 1/2	53.85	140	M16	M27x2	41	13.5

Śr. tłoka	ØMM f8	PL	L2	L3 ±0,5	L8	RT	SW	TG	VA -1	VD	WH
32 mm	12	16	16.25	4.5	94±0,4	M6	10	32,5±0,5	4	5	26±1,4
40 mm	16	20	18.25	4.5	105±0,7	M6	13	38±0,5	4	5	30±1,4
50 mm	20	19	25	4.5	106±0,7	M8	17	46,5±0,6	4	5	37±1,4
63 mm	20	24	25	4.5	121±0,8	M8	17	56,5±0,7	4	5	37±1,8
80 mm	25	23.5	33	0	128±0,8	M10	22	72±0,7	4	5	46±1,8
100 mm	25	25	36	0	138±1	M10	22	89±0,7	4	5	51±1,8
125 mm	32	33	45	0	160±1	M12	27	110±1,1	6	7	65±2,2

Wykresy

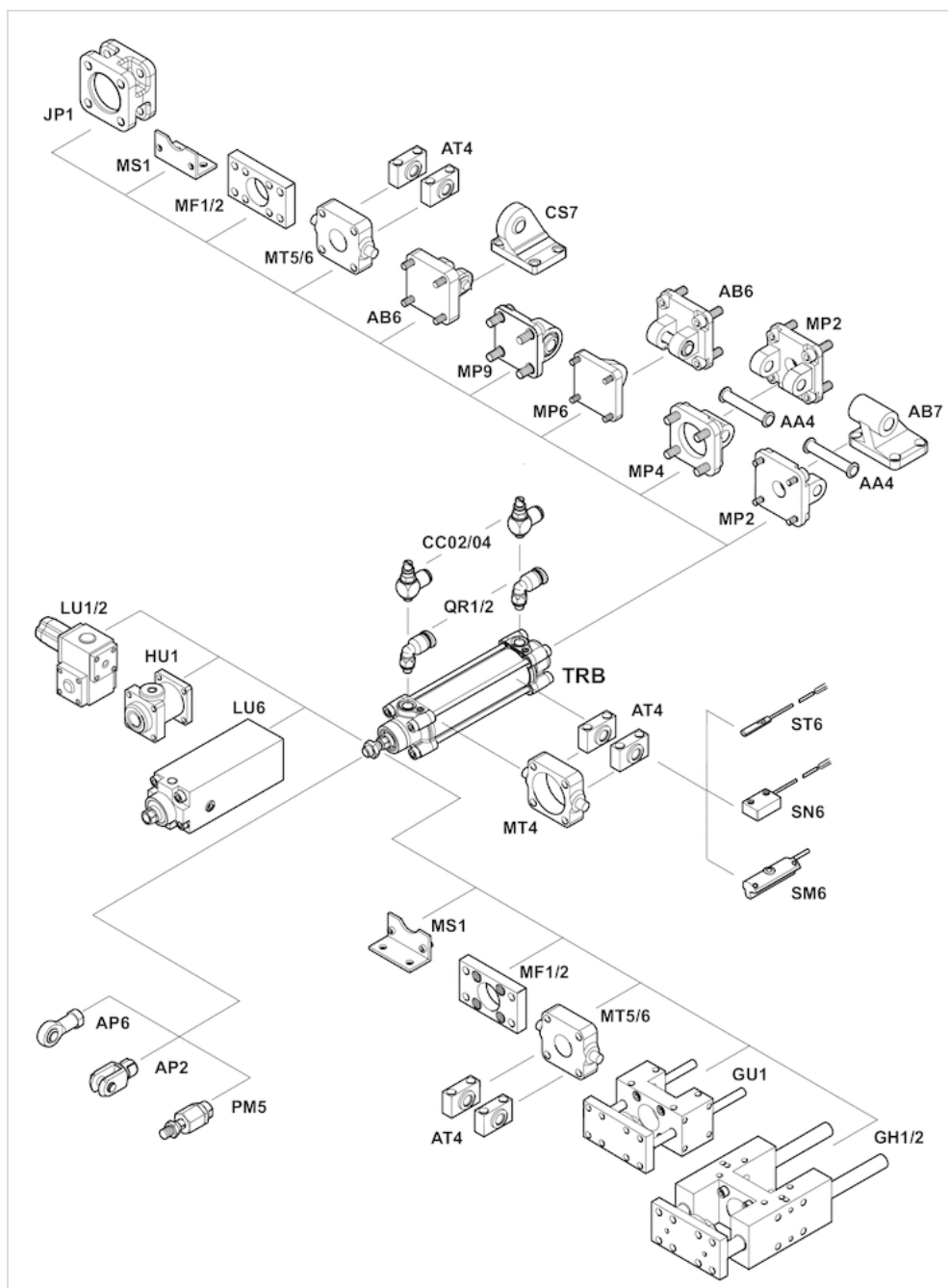
Wykres amortyzacji



v_f = prędkość tłoka [m/s]

m = amortyzowalna masa [kg]

Przegląd akcesoriów



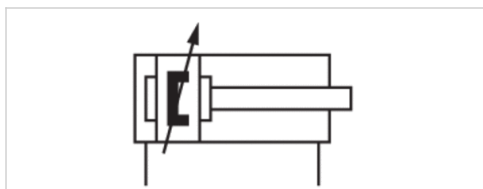
Cylinder z prętem montażowym ISO

1552, Seria TRB

- Ø 32-125 mm
- Przyłącza G 1/8 G 1/4 G 3/8 G 1/2
- dwustronnego działania
- z tłokiem magnetycznym
- Amortyzacja pneumatyczny regulowany
- Tłoczysko gwint zewnętrzny
- - 40 °C odporny na niskie temperatury



Normy	ISO 1552
Króciec sprężonego powietrza	Gwint wewnętrzny
Ciśnienie robocze min./max	1,5 ... 10 bar
Temperatura otoczenia min./max.	-40 ... 70 °C
Temperatura medium min./maks.	-40 ... 70 °C
Medium	Sprężone powietrze
Maks. wielkość cząstek	50 µm
Zawartość oleju w sprężonym powietrzu	0 ... 5 mg/m ³
Ciśnienie służące do określania sił działania tłoka	6.3 bar



Dane techniczne

Śr. tłoka Gwint tłoczyska Przyłącza Śr. tłoczyska	32 mm M10x1,25 G 1/8 12 mm	40 mm M12x1,25 G 1/4 16 mm	50 mm M16x1,5 G 1/4 20 mm	63 mm M16x1,5 G 3/8 20 mm	80 mm M20x1,5 G 3/8 25 mm	100 mm M20x1,5 G 3/8 25 mm
Skok 25	R480691898	R480691909	R480691920	R480691931	R480691942	R480691953
50	R480691899	R480691910	R480691921	R480691932	R480691943	R480691954
80	R480691900	R480691911	R480691922	R480691933	R480691944	R480691955
100	R480691901	R480691912	R480691923	R480691934	R480691945	R480691956
125	R480691902	R480691913	R480691924	R480691935	R480691946	R480691957
160	R480691903	R480691914	R480691925	R480691936	R480691947	R480691958
200	R480691904	R480691915	R480691926	R480691937	R480691948	R480691959
250	R480691905	R480691916	R480691927	R480691938	R480691949	R480691960
320	R480691906	R480691917	R480691928	R480691939	R480691950	R480691961
400	R480691907	R480691918	R480691929	R480691940	R480691951	R480691962
500	R480691908	R480691919	R480691930	R480691941	R480691952	R480691963

Śr. tłoka Gwint tłoczyńska Przyłącza Śr. tłoczyńska	125 mm M27x2 G 1/2 32 mm
Skok 25	R480691964
50	R480691965
80	R480691966
100	R480691967
125	R480691968
160	R480691969
200	R480691970
250	R480691971
320	R480691972
400	R480691973
500	R480691974

Dane techniczne

Śr. tłoka	32 mm	40 mm	50 mm	63 mm	80 mm	100 mm
Siła tłoka przy wsuwaniu	435 N	660 N	1035 N	1765 N	2855 N	4635 N
Siła tłoka przy wysuwaniu	505 N	790 N	1235 N	1960 N	3165 N	4945 N
Długość amortyzacji	11,5 mm	15 mm	17 mm	16,5 mm	19,5 mm	19,5 mm
Energia amortyzacji	4,8 J	9 J	15 J	27 J	54 J	88 J
Ciężar 0 mm skok	0,46 kg	0,67 kg	1,14 kg	1,4 kg	2,12 kg	3,16 kg
Ciężar +10 mm skok	0,024 kg	0,03 kg	0,036 kg	0,052 kg	0,06 kg	0,065 kg
Skok max.	1600 mm	1900 mm	2100 mm	2500 mm	2800 mm	2800 mm

Śr. tłoka	125 mm
Siła tłoka przy wsuwaniu	7220 N
Siła tłoka przy wysuwaniu	7725 N
Długość amortyzacji	22 mm
Energia amortyzacji	140 J
Ciężar 0 mm skok	6,92 kg
Ciężar +10 mm skok	0,21 kg
Skok max.	2750 mm

Informacje Techniczne

Punkt rosy pod ciśnieniem musi leżeć co najmniej 15 °C poniżej temperatury otoczenia i medium i może wynosić max. 3 °C .
Zawartość oleju w sprężonym powietrzu musi być stała przez cały okres żywotności.
Stosować wyłącznie oleje zaaprobowane przez firmę AVENTICS. Więcej informacji znajduje się w dokumencie „Informacje techniczne“ (dostępny w MediaCentre).

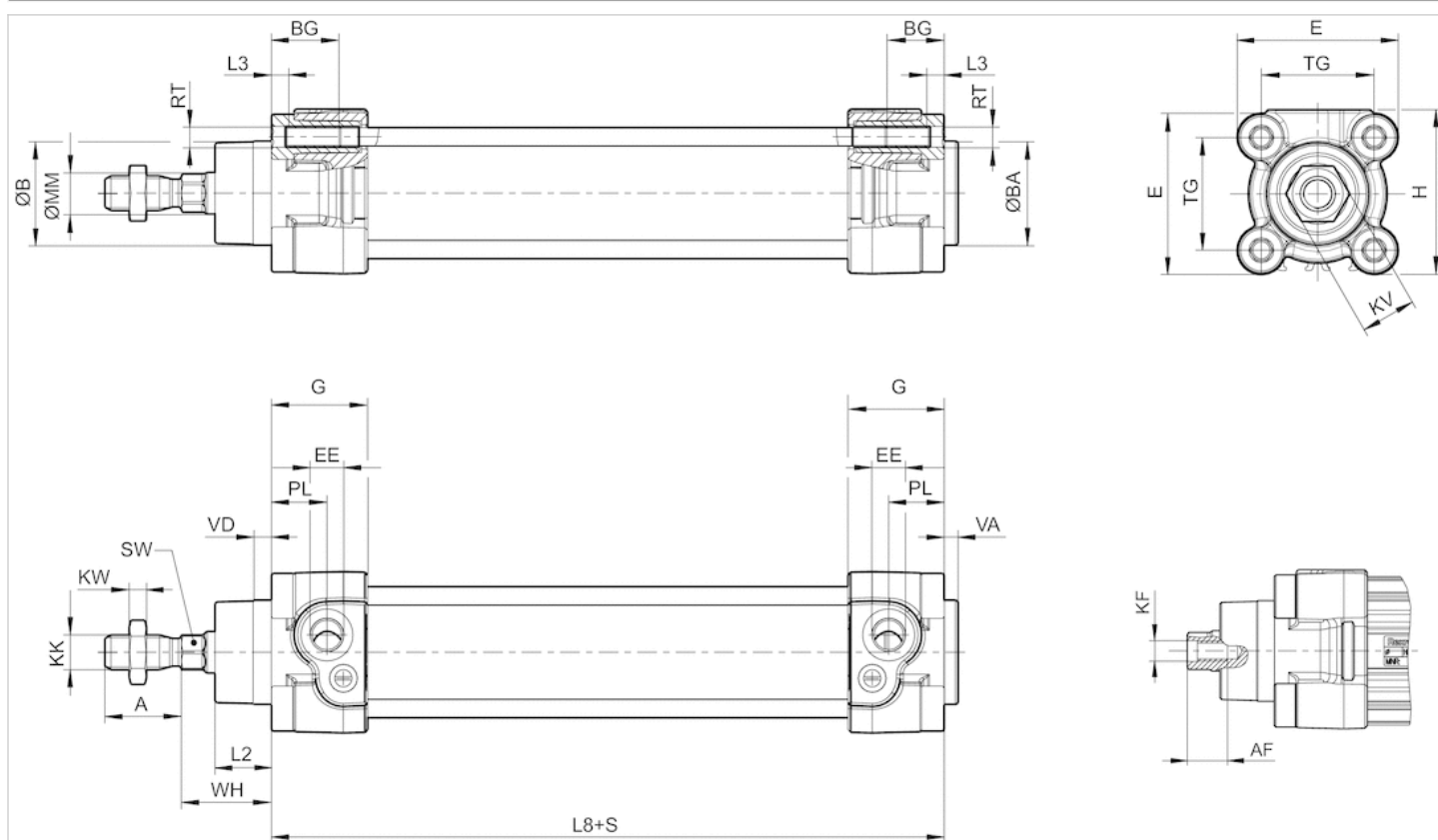
Informacje Techniczne

Materiał	
Rura cylindra	aluminium, anodowany
Tłoczyśko	Stal nierdzewna

Materiał	
Pokrywa przednia	odlew ciśnieniowy aluminiowy
Pokrywa końcowa	odlew ciśnieniowy aluminiowy
Uszczelka	Poliuretan
Nakrętka tłoczyska	Stal, ocynkowany
zgarbiacz	Mosiądz
Pręt montażowy	Stal nierdzewna

Rozmiary

Rozmiary



S = skok

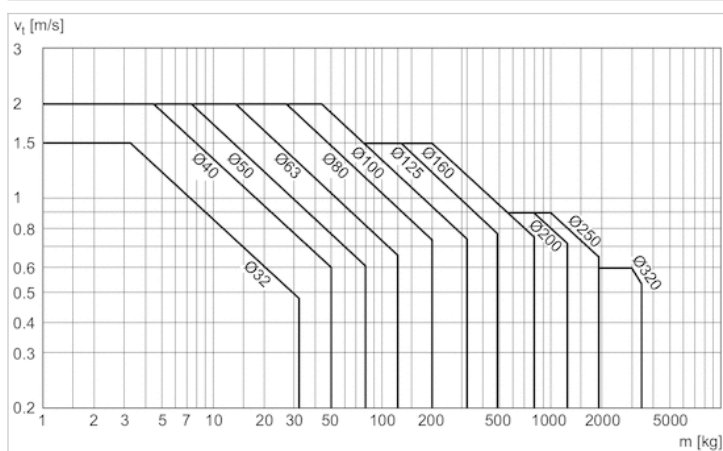
Rozmiary

Śr. tłoka	A -2	AF+1	ØB d11	ØBA d11	BG min.	E	EE	G	H	KF	KK	KV	KW
32 mm	22	12	30	30	16	46.5	G 1/8	27.75	47.5	M6	M10x1,25	16	5
40 mm	24	13.5	35	35	16	53	G 1/4	33.25	53	M8	M12x1,25	18	6
50 mm	32	17	40	40	16	65	G 1/4	31	65	M10	M16x1,5	24	8
63 mm	32	17	45	45	16	75	G 3/8	38.25	75	M10	M16x1,5	24	8
80 mm	40	21	45	45	17	95	G 3/8	38.25	95	M12	M20x1,5	30	10
100 mm	40	21	55	55	17	115	G 1/2	42.25	115	M12	M20x1,5	30	10
125 mm	54	28	60	60	20	140	G 1/2	53.85	140	M16	M27x2	41	13.5

Śr. tłoka	ØMM f8	PL	L2	L3 ±0,5	L8	RT	SW	TG	VA -1	VD	WH
32 mm	12	16	16.25	4.5	94±0,4	M6	10	32,5±0,5	4	5	26±1,4
40 mm	16	20	18.25	4.5	105±0,7	M6	13	38±0,5	4	5	30±1,4
50 mm	20	19	25	4.5	106±0,7	M8	17	46,5±0,6	4	5	37±1,4
63 mm	20	24	25	4.5	121±0,8	M8	17	56,5±0,7	4	5	37±1,8
80 mm	25	23.5	33	0	128±0,8	M10	22	72±0,7	4	5	46±1,8
100 mm	25	25	36	0	138±1	M10	22	89±0,7	4	5	51±1,8
125 mm	32	33	45	0	160±1	M12	27	110±1,1	6	7	65±2,2

Wykresy

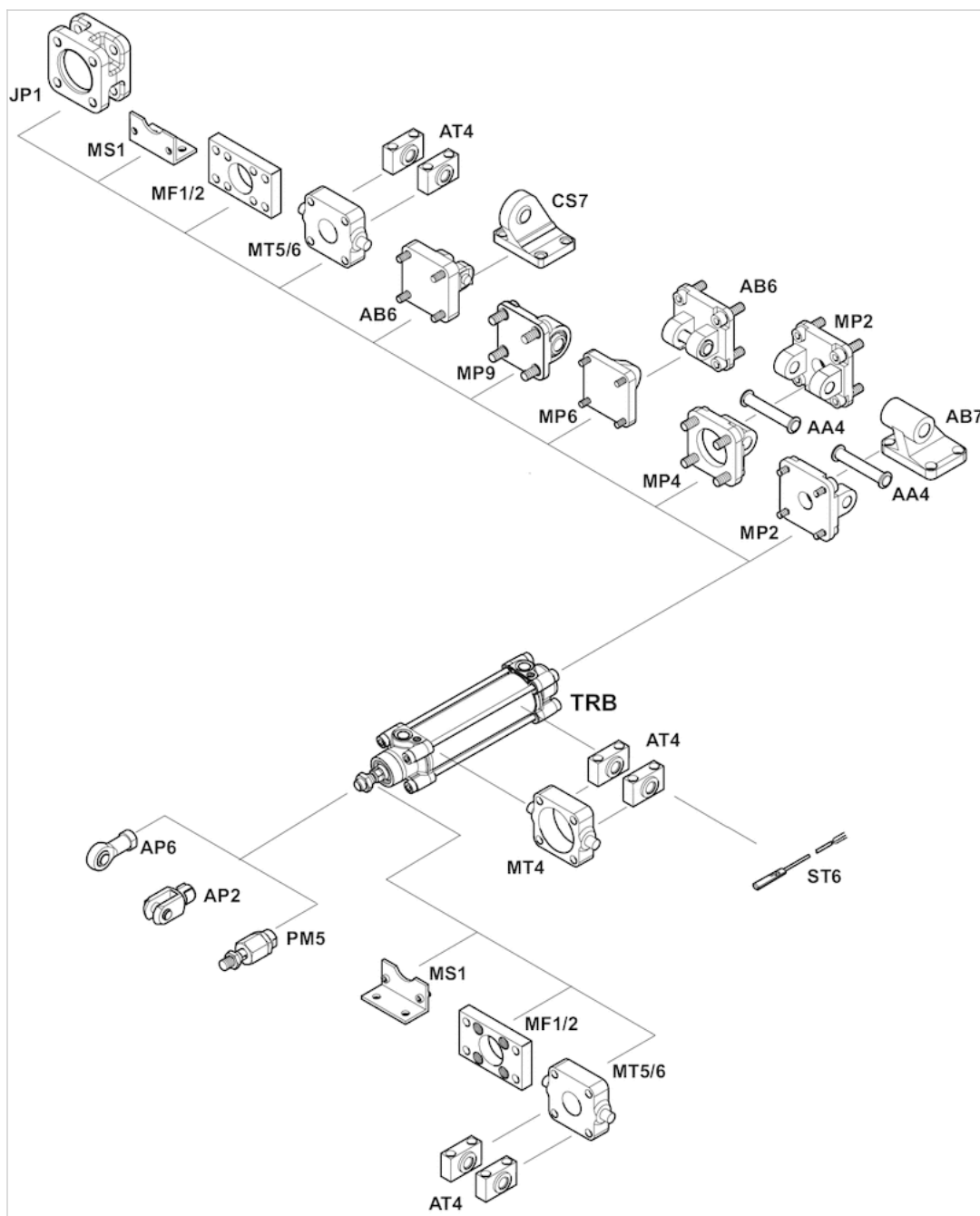
Wykres amortyzacji



v = prędkość tłoka [m/s]

m = amortyzowalna masa [kg]

Przegląd akcesoriów



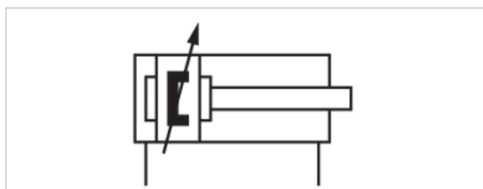
Cylinder z prętem montażowym ISO

15552, Seria TRB

- Zwiększone wymagania dotyczące korozji
- Ø 32-125 mm
- Przyłącza G 1/8 G 1/4 G 3/8 G 1/2
- dwustronnego działania
- z tłokiem magnetycznym
- Amortyzacja pneumatyczny regulowany
- Tłoczysko gwint zewnętrzny



Normy	ISO 15552
Króciec sprężonego powietrza	Gwint wewnętrzny
Ciśnienie robocze min./max	1,5 ... 10 bar
Temperatura otoczenia min./max.	-20 ... 80 °C
Temperatura medium min./maks.	-20 ... 80 °C
Medium	Sprężone powietrze
Maks. wielkość cząstek	50 µm
Zawartość oleju w sprężonym powietrzu	0 ... 5 mg/m ³
Ciśnienie służące do określania sił działania tłoka	6.3 bar



Dane techniczne

Śr. tłoka Gwint tłoczyska Przyłącza Śr. tłoczyska	32 mm M10x1,25 G 1/8 12 mm	40 mm M12x1,25 G 1/4 16 mm	50 mm M16x1,5 G 1/4 20 mm	63 mm M16x1,5 G 3/8 20 mm	80 mm M20x1,5 G 3/8 25 mm	100 mm M20x1,5 G 1/2 25 mm
Skok 25	R480692052	R480692063	R480692074	R480692085	R480692096	R480692107
50	R480692053	R480692064	R480692075	R480692086	R480692097	R480692108
80	R480692054	R480692065	R480692076	R480692087	R480692098	R480692109
100	R480692055	R480692066	R480692077	R480692088	R480692099	R480692110
125	R480692056	R480692067	R480692078	R480692089	R480692100	R480692111
160	R480692057	R480692068	R480692079	R480692090	R480692101	R480692112
200	R480692058	R480692069	R480692080	R480692091	R480692102	R480692113
250	R480692059	R480692070	R480692081	R480692092	R480692103	R480692114
320	R480692060	R480692071	R480692082	R480692093	R480692104	R480692115
400	R480692061	R480692072	R480692083	R480692094	R480692105	R480692116
500	R480692062	R480692073	R480692084	R480692095	R480692106	R480692117

Śr. tłoka Gwint tłoczyńska Przyłącza Śr. tłoczyńska	125 mm M27x2 G 1/2 32 mm
Skok 25	R480692118
50	R480692119
80	R480692120
100	R480692121
125	R480692122
160	R480692123
200	R480692124
250	R480692125
320	R480692126
400	R480692127
500	R480692128

Dane techniczne

Śr. tłoka	32 mm	40 mm	50 mm	63 mm	80 mm	100 mm
Siła tłoka przy wsuwaniu	435 N	660 N	1035 N	1765 N	2855 N	4635 N
Siła tłoka przy wysuwaniu	505 N	790 N	1235 N	1960 N	3165 N	4945 N
Długość amortyzacji	16,5 mm	19 mm	17 mm	16,5 mm	19,5 mm	19,5 mm
Energia amortyzacji	4,8 J	9 J	15 J	27 J	54 J	88 J
Ciężar 0 mm skok	0,46 kg	0,67 kg	1,14 kg	1,4 kg	2,12 kg	3,16 kg
Ciężar +10 mm skok	0,024 kg	0,03 kg	0,036 kg	0,052 kg	0,06 kg	0,065 kg
Skok max.	1600 mm	1900 mm	2100 mm	2500 mm	2800 mm	2800 mm

Śr. tłoka	125 mm
Siła tłoka przy wsuwaniu	7220 N
Siła tłoka przy wysuwaniu	7725 N
Długość amortyzacji	22 mm
Energia amortyzacji	140 J
Ciężar 0 mm skok	6,92 kg
Ciężar +10 mm skok	0,21 kg
Skok max.	2750 mm

Informacje Techniczne

Punkt rosy pod ciśnieniem musi leżeć co najmniej 15 °C poniżej temperatury otoczenia i medium i może wynosić max. 3 °C .
Zawartość oleju w sprężonym powietrzu musi być stała przez cały okres żywotności.
Stosować wyłącznie oleje zaaprobowane przez firmę AVENTICS. Więcej informacji znajduje się w dokumencie „Informacje techniczne“ (dostępny w MediaCentre).

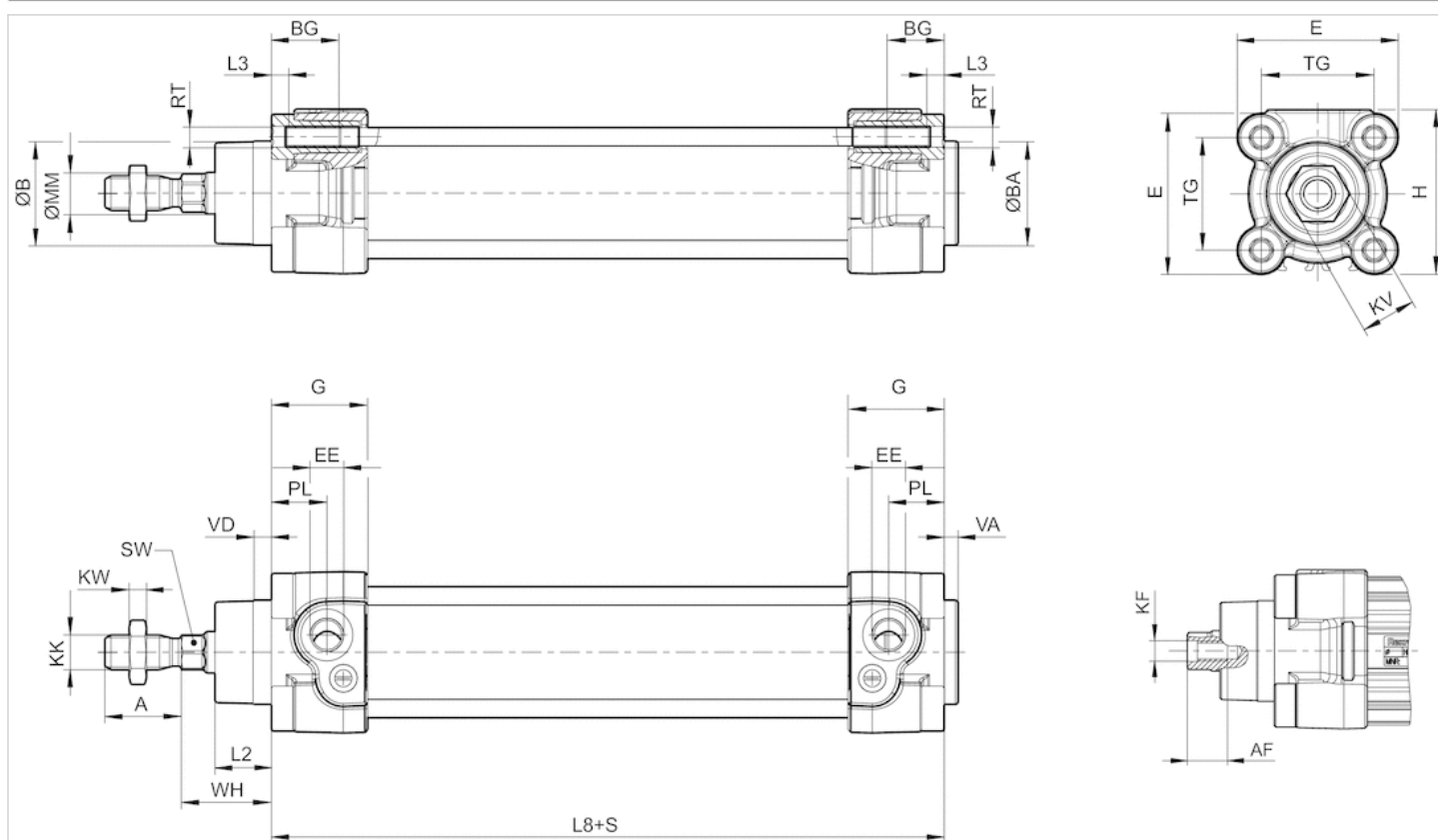
Informacje Techniczne

Materiał	
Rura cylindra	aluminium, anodowany
Tłoczyśko	Stal nierdzewna

Materiał	
Pokrywa przednia	odlew ciśnieniowy aluminiowy, anodowany
Pokrywa końcowa	odlew ciśnieniowy aluminiowy, anodowany
Uszczelka	Poliuretan
Nakrętka tłoczyska	Stal nierdzewna
zgarbiacz	Poliuretan
Pręt montażowy	Stal nierdzewna

Rozmiary

Rozmiary



S = skok

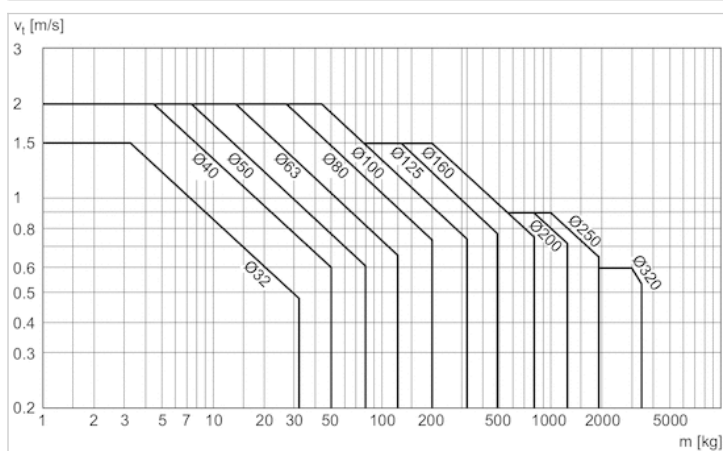
Rozmiary

Śr. tłoka	A -2	AF+1	ØB d11	ØBA d11	BG min.	E	EE	G	H	KF	KK	KV	KW
32 mm	22	12	30	30	16	46.5	G 1/8	27.75	47.5	M6	M10x1,25	16	5
40 mm	24	13.5	35	35	16	53	G 1/4	33.25	53	M8	M12x1,25	18	6
50 mm	32	17	40	40	16	65	G 1/4	31	65	M10	M16x1,5	24	8
63 mm	32	17	45	45	16	75	G 3/8	38.25	75	M10	M16x1,5	24	8
80 mm	40	21	45	45	17	95	G 3/8	38.25	95	M12	M20x1,5	30	10
100 mm	40	21	55	55	17	115	G 1/2	42.25	115	M12	M20x1,5	30	10
125 mm	54	28	60	60	20	140	G 1/2	53.85	140	M16	M27x2	41	13.5

Śr. tłoka	ØMM f8	PL	L2	L3 ±0,5	L8	RT	SW	TG	VA -1	VD	WH
32 mm	12	16	16.25	4.5	94±0,4	M6	10	32,5±0,5	4	5	26±1,4
40 mm	16	20	18.25	4.5	105±0,7	M6	13	38±0,5	4	5	30±1,4
50 mm	20	19	25	4.5	106±0,7	M8	17	46,5±0,6	4	5	37±1,4
63 mm	20	24	25	4.5	121±0,8	M8	17	56,5±0,7	4	5	37±1,8
80 mm	25	23.5	33	0	128±0,8	M10	22	72±0,7	4	5	46±1,8
100 mm	25	25	36	0	138±1	M10	22	89±0,7	4	5	51±1,8
125 mm	32	33	45	0	160±1	M12	27	110±1,1	6	7	65±2,2

Wykresy

Wykres amortyzacji

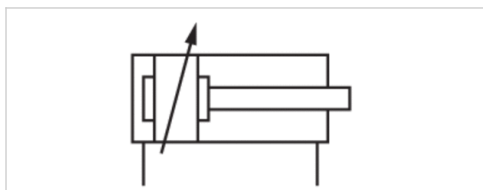


v = prędkość tłoka [m/s]

m = amortyzowalna masa [kg]

Cylinder z prętym montażowym ISO 15552, Seria TRB

- O małym tarcu
- Ø 32-125 mm
- dwustronnego działania
- Amortyzacja pneumatyczny regulowany
- Tłoczysko gwint zewnętrzny



Normy	ISO 15552
Króciec sprężonego powietrza	Gwint wewnętrzny
Ciśnienie robocze min./max	1 ... 10 bar
Temperatura otoczenia min./max.	-20 ... 80 °C
Temperatura medium min./maks.	-20 ... 80 °C
Medium	Sprężone powietrze
Maks. wielkość cząstek	50 µm
Zawartość oleju w sprężonym powietrzu	0 ... 5 mg/m ³
Ciśnienie służące do określania sił działania tłoka	6.3 bar

Dane techniczne

Śr. tłoka	32 mm	40 mm	50 mm
Siła tłoka przy wsuwaniu	435 N	660 N	1035 N
Siła tłoka przy wysuwaniu	505 N	790 N	1235 N
Ciśnienie rozruchu przy wysuwaniu	0,05 bar	0,04 bar	0,04 bar
Długość amortyzacji	11,5 mm	15 mm	17 mm
Energia amortyzacji	4,8 J	9 J	15 J
Ciężar 0 mm skok	0,46 kg	0,67 kg	1,14 kg
Ciężar +10 mm skok	0,024 kg	0,03 kg	0,036 kg
Pręt montażowy	Stal nierdzewna	Stal nierdzewna	Stal ocynkowany
Skok max.	1600 mm	1900 mm	2100 mm

Śr. tłoka	63 mm	80 mm	100 mm
Siła tłoka przy wsuwaniu	1765 N	2855 N	4635 N
Siła tłoka przy wysuwaniu	1960 N	3165 N	4945 N
Ciśnienie rozruchu przy wysuwaniu	0,03 bar	0,03 bar	0,02 bar
Długość amortyzacji	16,5 mm	19,5 mm	19,5 mm
Energia amortyzacji	27 J	54 J	88 J
Ciężar 0 mm skok	1,4 kg	2,12 kg	3,16 kg
Ciężar +10 mm skok	0,052 kg	0,06 kg	0,065 kg
Pręt montażowy	Stal ocynkowany	Stal ocynkowany	Stal ocynkowany

Śr. tłoka	63 mm	80 mm	100 mm
Skok max.	2500 mm	2800 mm	2800 mm

Śr. tłoka	125 mm
Siła tłoka przy wsuwaniu	7220 N
Siła tłoka przy wysuwaniu	7725 N
Ciśnienie rozruchu przy wysuwaniu	0,02 bar
Długość amortyzacji	22 mm
Energia amortyzacji	140 J
Ciężar 0 mm skok	6,92 kg
Ciężar +10 mm skok	0,21 kg
Pręt montażowy	Stal ocynkowany
Skok max.	2750 mm

Informacje Techniczne

Punkt rosy pod ciśnieniem musi leżeć co najmniej 15 °C poniżej temperatury otoczenia i medium i może wynosić max. 3 °C .
Zawartość oleju w sprężonym powietrzu musi być stała przez cały okres żywotności.
Stosować wyłącznie oleje zaaprobowane przez firmę AVENTICS. Więcej informacji znajduje się w dokumencie „Informacje techniczne“ (dostępny w MediaCentre).

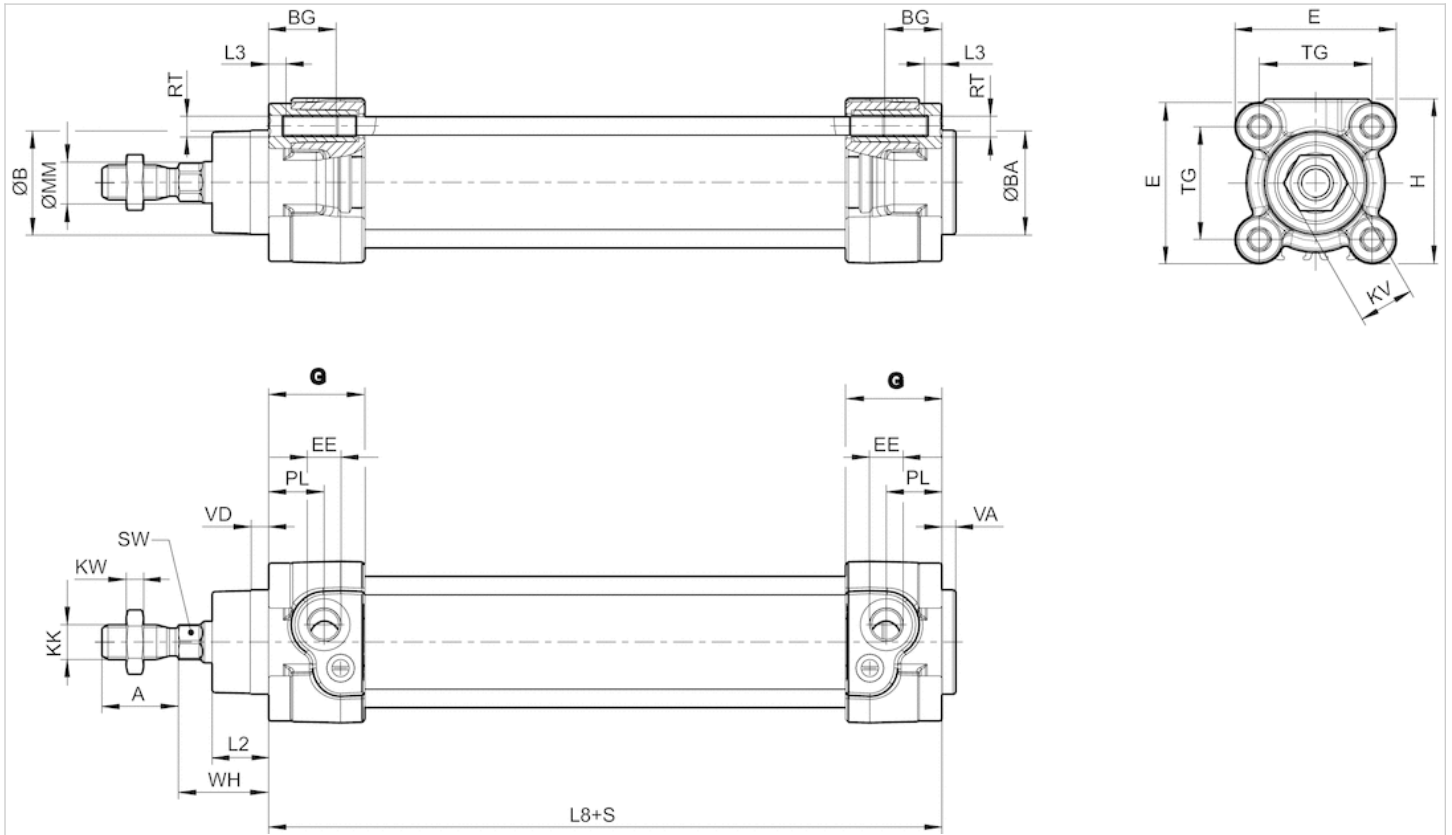
Ciśnienie rozruchu przy wysuwaniu jest określone w położeniu środkowym tłoka.

Informacje Techniczne

Materiał	
Rura cylindra	Stal, lakierowany
Tłoczyisko	Stal nierdzewna
Pokrywa przednia	odlew ciśnieniowy aluminiowy
Pokrywa końcowa	odlew ciśnieniowy aluminiowy
Uszczelka	Kauczuk nitylo-butadienowy
Nakrętka tłoczyiska	Stal, ocynkowany
zgarniacz	Kauczuk nitylo-butadienowy
Pręt montażowy	Stal nierdzewna Stal, ocynkowany
	Dalsze informacje na temat materiałów patrz tabelę.

Rozmiary

Rozmiary



S = skok

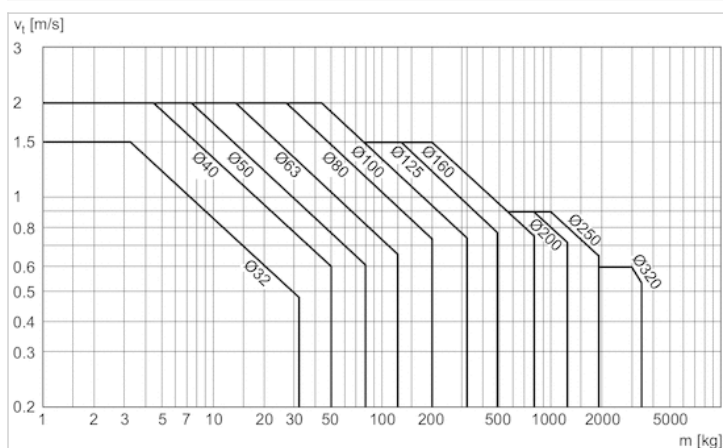
Rozmiary

\varnothing	A -2	$\varnothing B$ d11	$\varnothing BA$ d11	BG min.	E	EE	G	H	KK	KV	KW	$\varnothing MM$ f8	PL	L2
32	22	30	30	16	46.5	G1/8	27.75	47.5	M10x1,25	16	5	12	16	16.25
40	24	35	35	16	53	G1/4	33.25	53	M12x1,25	18	6	16	20	18.25
50	32	40	40	16	65	G1/4	31	65	M16x1,5	24	8	20	19	25
63	32	45	45	16	75	G3/8	38.25	75	M16x1,5	24	8	20	24	25
80	40	45	45	17	95	G3/8	38.25	95	M20x1,5	30	10	25	23.5	33
100	40	55	55	17	115	G1/2	42.25	115	M20x1,5	30	10	25	25	36
125	54	60	60	20	140	G1/2	53.85	140	M27x2	41	13.5	32	33	45

L3 $\pm 0,5$	L8	RT	SW	TG	VA -1	VD	WH
4.5	94 $\pm 0,4$	M6	10	32,5 $\pm 0,5$	4	5	26 $\pm 1,4$
4.5	105 $\pm 0,7$	M6	13	38 $\pm 0,5$	4	5	30 $\pm 1,4$
4.5	106 $\pm 0,7$	M8	17	46,5 $\pm 0,6$	4	5	37 $\pm 1,4$
4.5	121 $\pm 0,8$	M8	17	56,5 $\pm 0,7$	4	5	37 $\pm 1,8$
0	128 $\pm 0,8$	M10	22	72 $\pm 0,7$	4	5	46 $\pm 1,8$
0	138 ± 1	M10	22	89 $\pm 0,7$	4	5	51 $\pm 1,8$
0	160 ± 1	M12	27	110 $\pm 1,1$	6	7	65 $\pm 2,2$

Wykresy

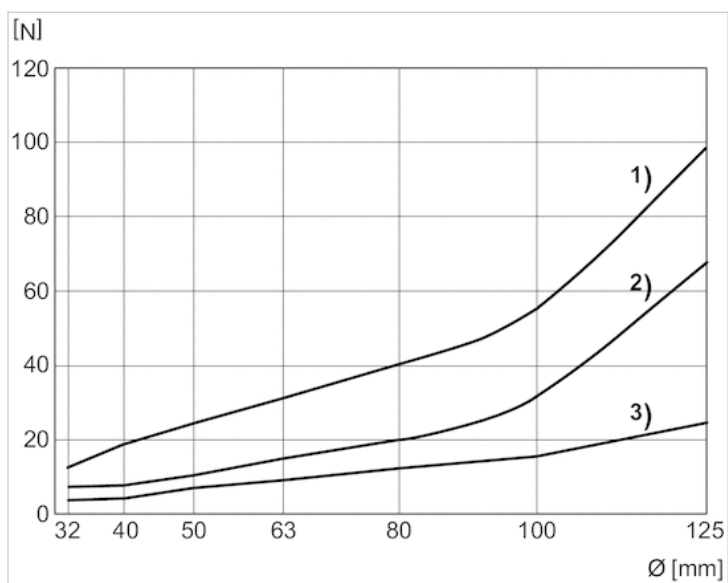
Wykres amortyzacji



v_f = prędkość tłoka [m/s]

m = amortyzowalna masa [kg]

Tarcie statyczne stan bezciśnieniowy

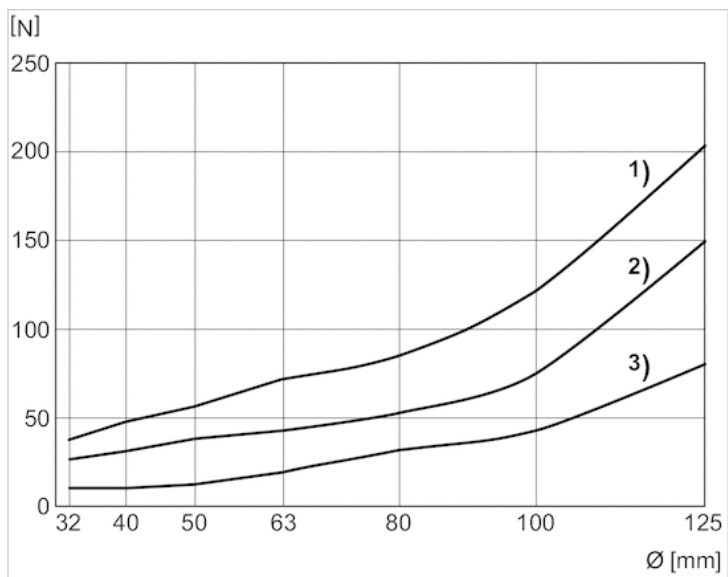


1) PRA Standard

2) PRA o małym tarcu (z magnesem)

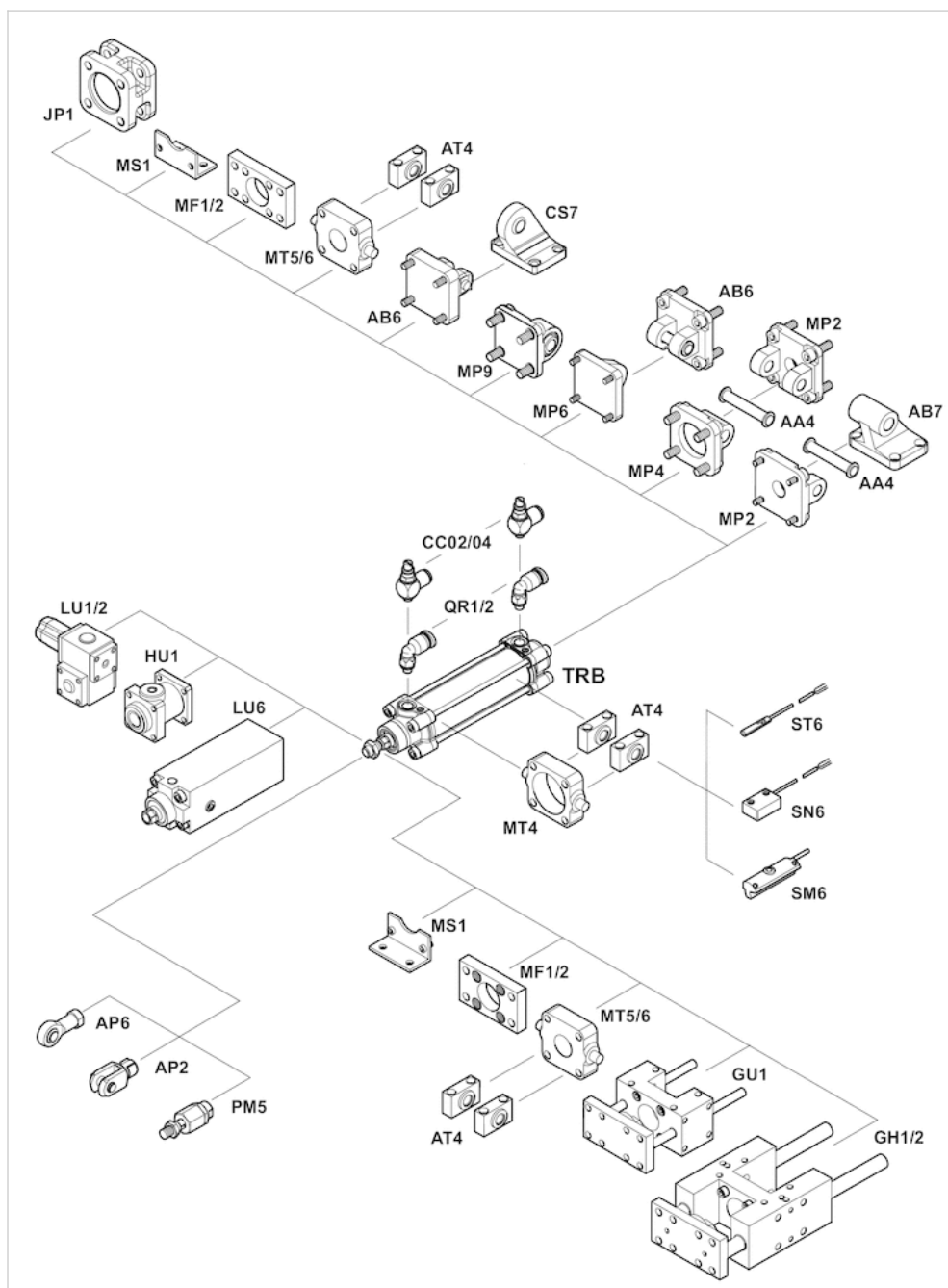
3) TRB o małym tarcu (bez magnezu)

Tarcie statyczne ciśnienie wewnętrzne cylindra po obu stronach 6.3 bara



- 1) PRA Standard
- 2) PRA o małym tarciu (z magnesem)
- 3) TRB o małym tarciu (bez magnesu)

Przegląd akcesoriów



Cylinder z prętem montażowym ISO 1552, Seria TRB-MS

- Modułowy system uszczelniający



Normy

ISO 1552

Dalsze dane techniczne są podane w odpowiednich kartach parametrów wersji standardowej.

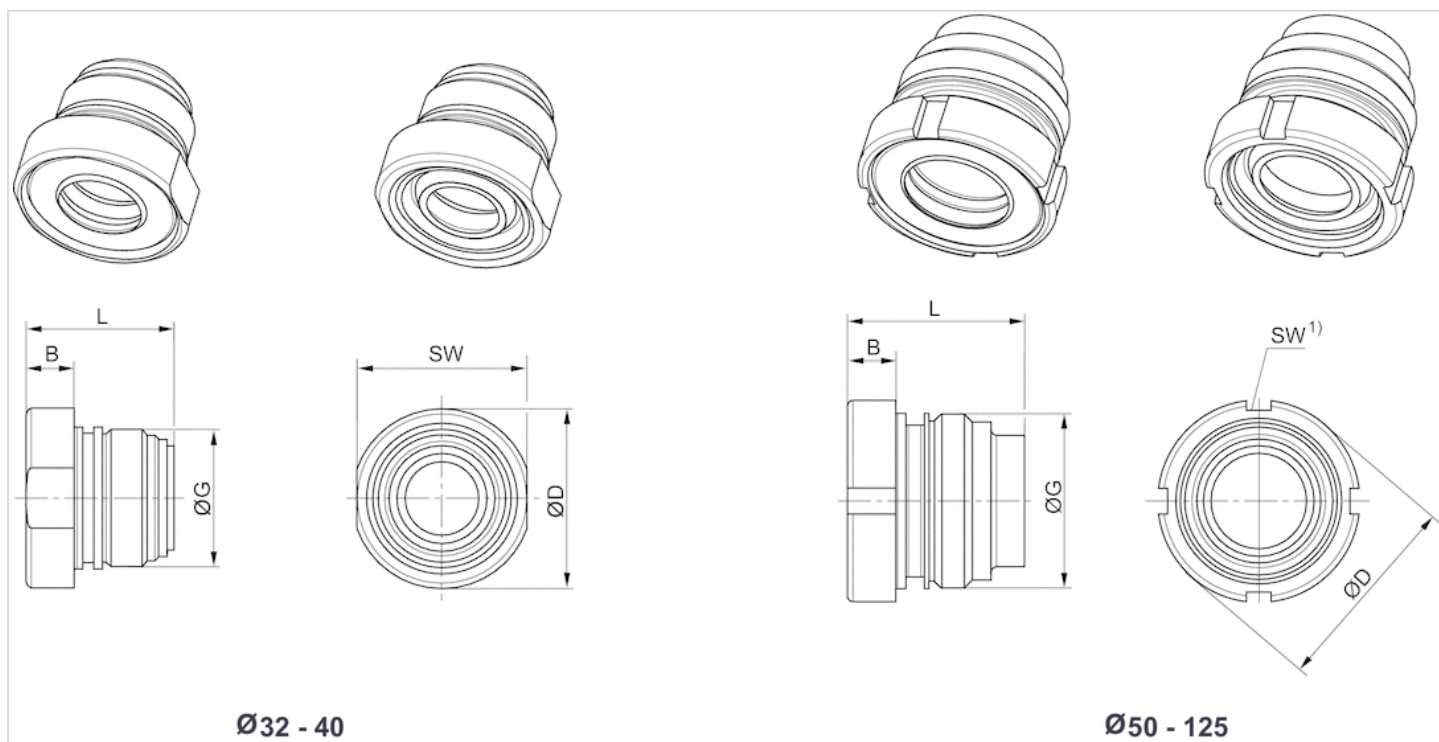
Informacje Techniczne

Punkt rosy pod ciśnieniem musi leżeć co najmniej 15 °C poniżej temperatury otoczenia i medium i może wynosić max. 3 °C . Zawartość oleju w sprężonym powietrzu musi być stała przez cały okres żywotności.

Stosować wyłącznie oleje zaaprobowane przez firmę AVENTICS. Więcej informacji znajduje się w dokumencie „Informacje techniczne“ (dostępny w MediaCentre).

Rozmiary

Rozmiary w mm



1) Możliwość montażu za pomocą klucza hakowego zgodnie z DIN 1810 A

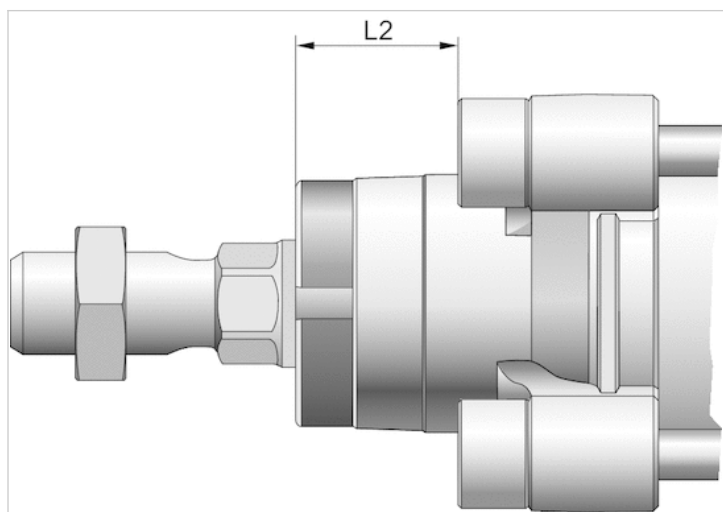
Rozmiary

Śr. tłoka	32	
Uszczelka	Kauczuk nitylowy	Kauczuk nitylowy
zgniatacz	Elastomer poliestrowy	politetrafluoroetylen
Temperatura otoczenia min./max.	-20 °C ... + 80 °C	-20 °C ... + 80 °C

	40-125	
JKauczuk fluorowy	Kauczuk nitylowy	Kauczuk nitylowy
politetrafluoroetylen	Elastomer poliestrowy	politetrafluoroetylen
-10 °C ... + 120 °C	-20 °C ... + 80 °C	-20 °C ... + 80 °C

JKauczuk fluorowy	Kauczuk nitylowy	JKauczuk fluorowy
politetrafluoroetylen	Mosiądz	Mosiądz
-10 °C ... + 120 °C	-20 °C ... + 80 °C	-10 °C ... + 120 °C

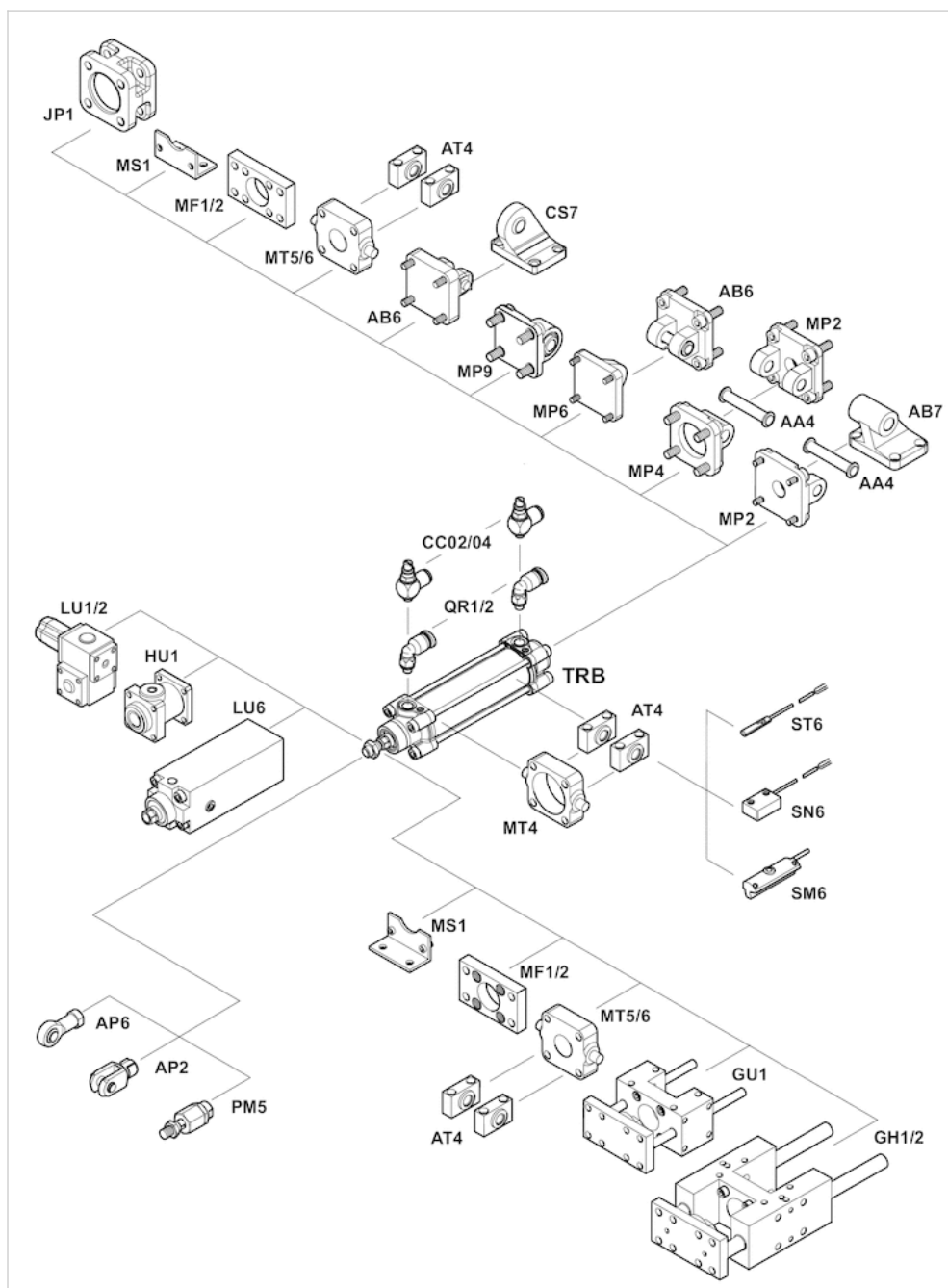
Rozmiary



Rozmiary

Ø	B	ØD	G	L	L2	SW
32	6.7	24.5	M22x1	23	16.25	23
40	9.2	34	M26x1,5	28.1	18.25	32
50, 63	9	38.5	M33x2	33.5	25	40-42
80, 100	10	44	M40x2	44	33	45-50
125	12	57	M50x2	56	45	58-62

Przegląd akcesoriów

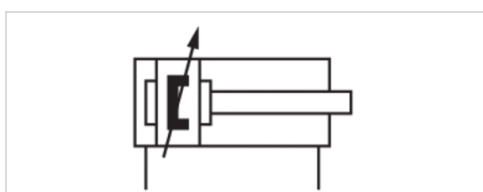


Cylinder z prętem montażowym ISO 1552, Seria TRB - inch

- Ø 32-125 mm
- Przyłącza 1/8 NPT 1/4 NPT 3/8 NPT 1/2 NPT
- dwustronnego działania
- z tłokiem magnetycznym
- Amortyzacja pneumatyczny, pneumatyczny regulowany
- Tłoczysko gwint zewnętrzny



Króciec sprężonego powietrza	Gwint wewnętrzny
Ciśnienie robocze min./max	2 ... 10 bar
Temperatura otoczenia min./max.	-20 ... 80 °C
Temperatura medium min./maks.	-20 ... 80 °C
Medium	Sprężone powietrze
Maks. wielkość cząstek	50 µm
Zawartość oleju w sprężonym powietrzu	0 ... 5 mg/m ³
Ciśnienie służące do określania sił działania tłoka	6.3 bar



Dane techniczne

Śr. tłoka Gwint tłoczyska Przyłącza Śr. tłoczyska	32 mm 7/16-20 UNF 1/8 NPT 12 mm	40 mm 1/2-20 UNF 1/4 NPT 16 mm	50 mm 3/4-16 UNF 1/4 NPT 20 mm	63 mm 3/4-16 UNF 3/8 NPT 20 mm	80 mm 3/4-16 UNF 3/8 NPT 25 mm	100 mm 3/4-16 UNF 1/2 NPT 25 mm
Skok 25.4	R480176766	R480176858	R480176946	R480177032	R480177121	R480177211
50.8	R480176776	R480176865	R480176953	R480177040	R480177128	R480177219
76.2	R480176789	R480176875	R480176960	R480177047	R480177139	R480177225
101.6	R480176795	R480176882	R480176969	R480177054	R480177143	R480177237
127	R480176802	R480176891	R480176979	R480177067	R480177155	R480177238
152.4	R480176813	R480176900	R480176982	R480177077	R480177164	R480177247
177.8	R480176817	R480176907	R480176997	R480177078	R480177166	R480177258
203.2	R480176823	R480176913	R480176998	R480177090	R480177176	R480177266
228.6	R480176834	R480176923	R480177007	R480177099	R480177182	R480177272
254	R480176844	R480176932	R480177017	R480177102	R480177195	R480177278
304.8	R480176852	R480176941	R480177023	R480177114	R480177205	R480177290

Śr. tłoka Gwint tłoczyńska Przyłącza Śr. tłoczyńska	125 mm 1-14 UNF 1/2 NPT 32 mm
Skok 25.4	R480177299
50.8	R480177307
76.2	R480177316
101.6	R480177323
127	R480177328
152.4	R480177334
177.8	R480177346
203.2	R480177357
228.6	R480177360
254	R480177367
304.8	R480177377

Dane techniczne

Śr. tłoka	32 mm	40 mm	50 mm
Siła tłoka przy wsuwaniu	435 N	660 N	1035 N
Siła tłoka przy wysuwaniu	505 N	790 N	1235 N
Długość amortyzacji	16,5 mm	19 mm	17 mm
Energia amortyzacji	4,8 J	9 J	15 J
Ciężar 0 mm skok	0,46 kg	0,67 kg	1,14 kg
Ciężar +10 mm skok	0,024 kg	0,03 kg	0,036 kg
Pręt montażowy	Stal nierdzewna	Stal nierdzewna	Stal ocynkowany
Skok max.	1600 mm	1900 mm	2100 mm

Śr. tłoka	63 mm	80 mm	100 mm
Siła tłoka przy wsuwaniu	1765 N	2855 N	4635 N
Siła tłoka przy wysuwaniu	1960 N	3165 N	4945 N
Długość amortyzacji	16,5 mm	19,5 mm	19,5 mm
Energia amortyzacji	27 J	54 J	88 J
Ciężar 0 mm skok	1,4 kg	2,12 kg	3,16 kg
Ciężar +10 mm skok	0,052 kg	0,06 kg	0,065 kg
Pręt montażowy	Stal ocynkowany	Stal ocynkowany	Stal ocynkowany
Skok max.	2500 mm	2800 mm	2800 mm

Śr. tłoka	125 mm
Siła tłoka przy wsuwaniu	7220 N
Siła tłoka przy wysuwaniu	7725 N
Długość amortyzacji	22 mm
Energia amortyzacji	140 J
Ciężar 0 mm skok	6,92 kg
Ciężar +10 mm skok	0,21 kg
Pręt montażowy	Stal ocynkowany
Skok max.	2750 mm

Informacje Techniczne

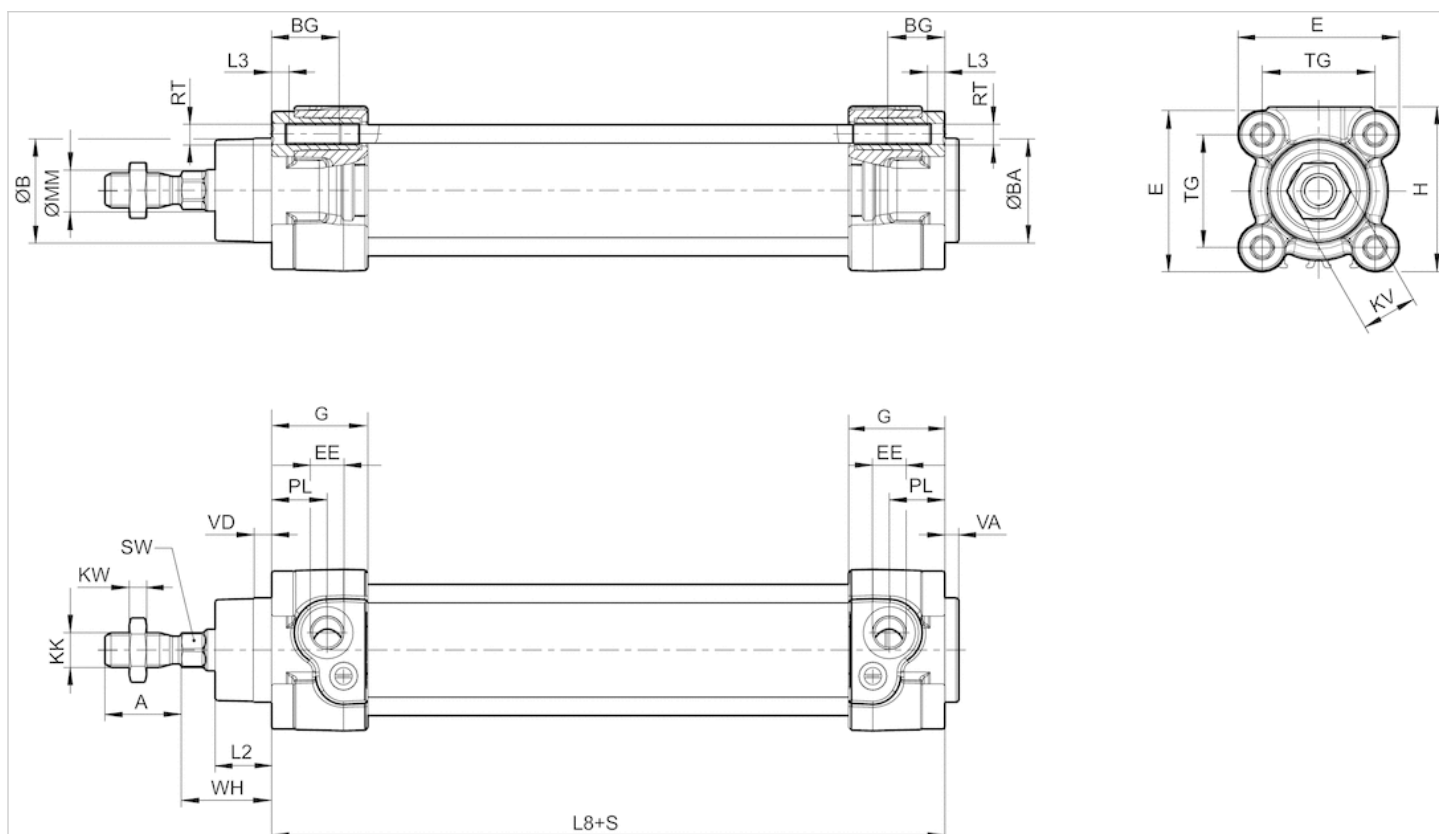
Punkt rosy pod ciśnieniem musi leżeć co najmniej 15 °C poniżej temperatury otoczenia i medium i może wynosić max. 3 °C .
Zawartość oleju w sprężonym powietrzu musi być stała przez cały okres żywotności.
Stosować wyłącznie oleje zaaprobowane przez firmę AVENTICS. Więcej informacji znajduje się w dokumencie „Informacje techniczne“ (dostępny w MediaCentre).

Informacje Techniczne

Materiał	
Rura cylindra	aluminium, anodowany
Tłoczyisko	Stal nierdzewna
Pokrywa przednia	odlew ciśnieniowy aluminiowy
Pokrywa końcowa	odlew ciśnieniowy aluminiowy
Uszczelka	Poliuretan
Nakrętka tłoczyiska	Stal, ocynkowany
zgarniacz	Poliuretan
Pręt montażowy	Stal nierdzewna Stal, ocynkowany
Dalsze informacje na temat materiałów patrz tabelę.	

Rozmiary

Wymiary w calach



S = skok

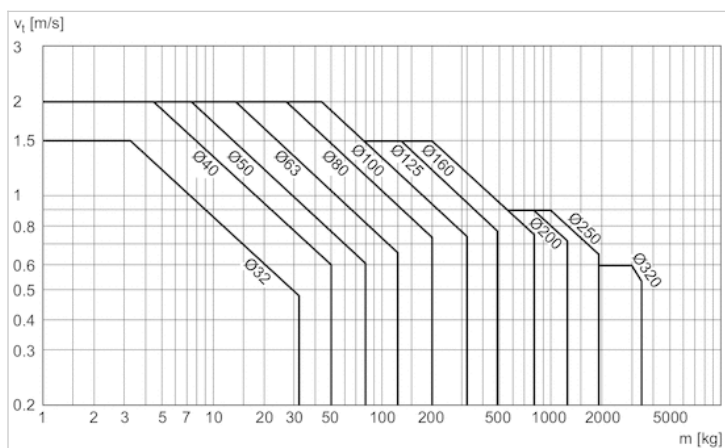
Wymiary w calach

Ø [mm]	Ø [inch]	A -0,08	ØB d11	ØBA d11	BG min.	E	EE	KK	G	H
32	1 1/4	0.87	1.18	1.18	0.63	1.83	1/8 NPT	7/16 - 20 UNF	1.09	1.87
40	1 1/2	0.94	1.38	1.38	0.63	2.09	1/4 NPT	1/2 - 20 UNF	1.31	2.09
50	2	1.26	1.57	1.57	0.63	2.56	1/4 NPT	3/4 - 16 UNF	1.22	2.56
63	2 1/2	1.26	1.77	1.77	0.63	2.95	3/8 NPT	3/4 - 16 UNF	1.51	2.95
80	3	1.57	1.77	1.77	0.67	3.74	3/8 NPT	3/4 - 16 UNF	1.51	3.74
100	4	1.57	2.17	2.17	0.67	4.53	1/2 NPT	3/4 - 16 UNF	1.66	4.53
125	5	2.13	2.36	2.36	0.79	5.51	1/2 NPT	1 - 14 UNF	2.12	5.51

KV	KW	ØMM f8	PL	L2	L3 ±0,02	L8	RT	SW	TG	VA -0,04	VD	WH
0.63	0.2	0.47	0.63	0.64	0.18	3.7±0.02	M6	0.39	1.28±0.02	0.16	0.2	1.02±0.06
0.71	0.24	0.63	0.79	0.72	0.18	4.13±0.03	M6	0.51	1.5±0.02	0.16	0.2	1.18±0.06
0.94	0.31	0.79	0.75	0.98	0.18	4.17±0.03	M8	0.67	1.83±0.02	0.16	0.2	1.46±0.06
0.94	0.31	0.79	0.94	0.98	0.18	4.76±0.03	M8	0.67	2.22±0.03	0.16	0.2	1.46±0.07
1.18	0.39	0.98	0.93	1.3	0	5.04±0.03	M10	0.87	2.83±0.03	0.16	0.2	1.81±0.07
1.18	0.39	0.98	0.98	1.42	0	5.43±0.04	M10	0.87	3.5±0.03	0.16	0.2	2.01±0.07
1.61	0.53	1.26	1.3	1.77	0	6.3±0.04	M12	1.06	4.33±0.04	0.24	0.28	2.56±0.09

Wykresy

Wykres amortyzacji

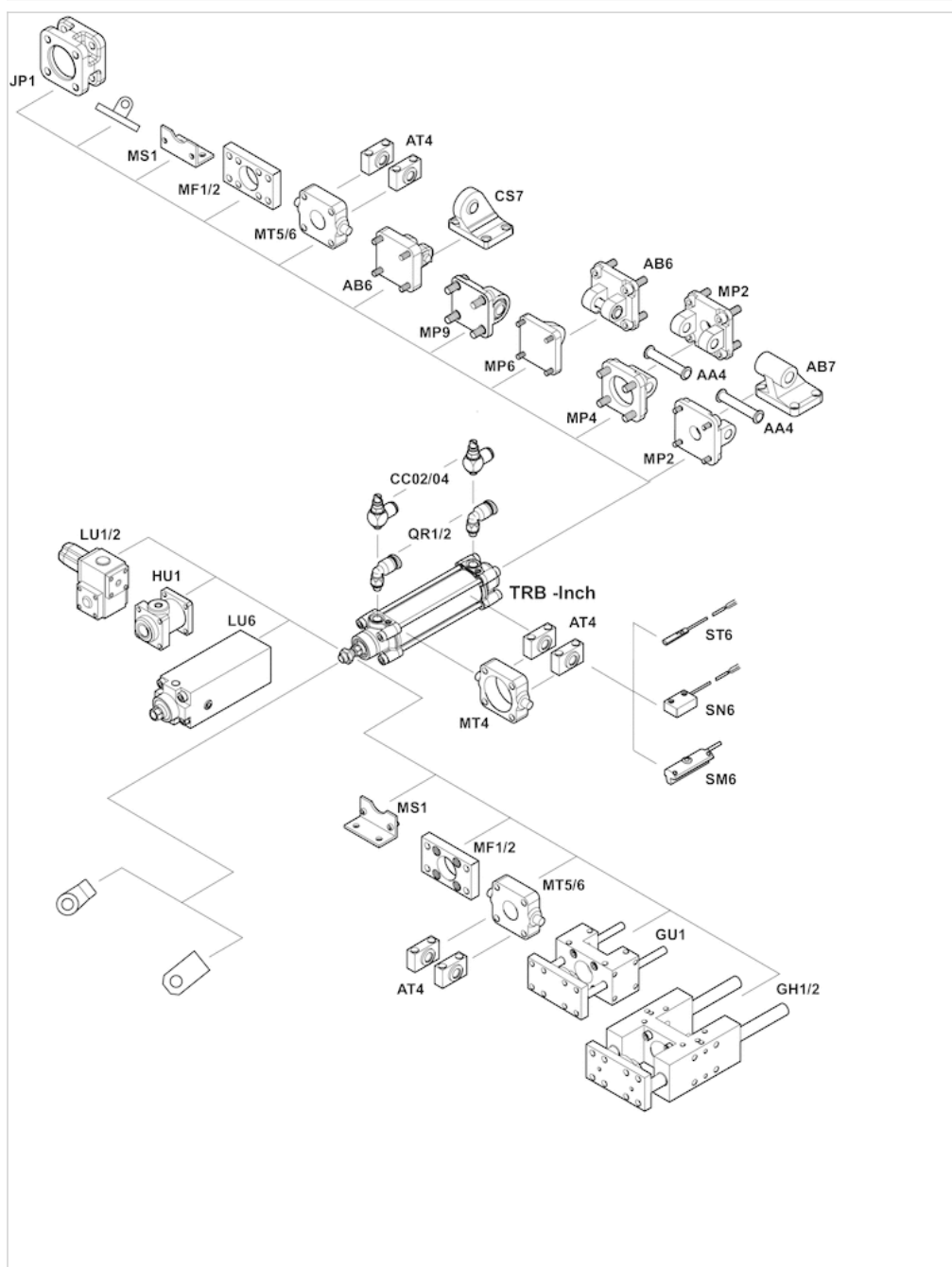


v_f = prędkość tłoka [m/s]

m = amortyzowalna masa [kg]

Przegląd akcesoriów

Rysunek poglądowy



UWAGA:

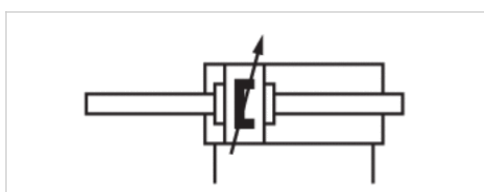
Rysunek poglądowy służy do celów orientacyjnych i przedstawia miejsca, w których można zamocować różne akcesoria do siłownika. W tym celu rysunek został uproszczony. Dlatego na jego podstawie nie można wnioskować o konkretnych wymiarach.

Cylinder z prętem montażowym ISO 1552, Seria TRB - inch

- Ø 32-125 mm
- Przyłącza 1/8 NPT 1/4 NPT 3/8 NPT 1/2 NPT
- dwustronnego działania
- z tłokiem magnetycznym
- Amortyzacja pneumatyczny
- Tłoczysko gwint zewnętrzny



Króciec sprężonego powietrza	Gwint wewnętrzny
Temperatura otoczenia min./max.	-20 ... 80 °C
Temperatura medium min./maks.	-20 ... 80 °C
Medium	Sprężone powietrze
Maks. wielkość cząstek	50 µm
Zawartość oleju w sprężonym powietrzu	0 ... 5 mg/m ³
Ciśnienie służące do określania sił działania tłoka	6.3 bar



Dane techniczne

Śr. tłoka Gwint tłoczyska Przyłącza Śr. tłoczyska	32 mm 7/16-20 UNF 1/8 NPT 12 mm	40 mm 1/2-20 UNF 1/4 NPT 16 mm	50 mm 3/4-16 UNF 1/4 NPT 20 mm	63 mm 3/4-16 UNF 3/8 NPT 20 mm	80 mm 3/4-16 UNF 3/8 NPT 25 mm	100 mm 3/4-16 UNF 1/2 NPT 25 mm
Skok 25.4	R480176773	R480176861	R480176949	R480177037	R480177118	R480177210
50.8	R480176779	R480176863	R480176951	R480177044	R480177133	R480177214
76.2	R480176785	R480176872	R480176961	R480177052	R480177135	R480177222
101.6	R480176792	R480176878	R480176967	R480177058	R480177149	R480177233
127	R480176804	R480176893	R480176976	R480177063	R480177157	R480177241
152.4	R480176809	R480176896	R480176988	R480177071	R480177160	R480177246
177.8	R480176814	R480176903	R480176996	R480177084	R480177167	R480177259
203.2	R480176827	R480176916	R480177001	R480177088	R480177180	R480177268
228.6	R480176837	R480176921	R480177012	R480177095	R480177187	R480177276
254	R480176839	R480176931	R480177014	R480177108	R480177190	R480177284
304.8	R480176851	R480176939	R480177028	R480177111	R480177204	R480177293

Śr. tłoka Gwint tłoczyńska Przyłącza Śr. tłoczyńska	125 mm 1-14 UNF 1/2 NPT 32 mm
Skok 25.4	R480177297
50.8	R480177304
76.2	R480177311
101.6	R480177321
127	R480177332
152.4	R480177337
177.8	R480177348
203.2	R480177356
228.6	R480177364
254	R480177366
304.8	R480177381

Dane techniczne

Śr. tłoka	32 mm	40 mm	50 mm
Siła tłoka przy wsuwaniu	435 N	660 N	1035 N
Siła tłoka przy wysuwaniu	435 N	660 N	1035 N
Długość amortyzacji	16,5 mm	15 mm	17 mm
Energia amortyzacji	4,8 J	9 J	15 J
Ciężar 0 mm skok	0,52 kg	0,82 kg	1,42 kg
Ciężar +10 mm skok	0,033 kg	0,046 kg	0,061 kg
Ciśnienie robocze min/max	2 ... 10 bar	2 ... 10 bar	2 ... 10 bar
Pręt montażowy	Stal nierdzewna	Stal nierdzewna	Stal ocynkowany
Skok max.	1600 mm	1900 mm	2100 mm

Śr. tłoka	63 mm	80 mm	100 mm
Siła tłoka przy wsuwaniu	1765 N	2855 N	4635 N
Siła tłoka przy wysuwaniu	1765 N	2855 N	4635 N
Długość amortyzacji	16,5 mm	19,5 mm	19,5 mm
Energia amortyzacji	27 J	54 J	88 J
Ciężar 0 mm skok	1,7 kg	2,67 kg	3,7 kg
Ciężar +10 mm skok	0,077 kg	0,099 kg	0,104 kg
Ciśnienie robocze min/max	2 ... 10 bar	2 ... 10 bar	2 ... 10 bar
Pręt montażowy	Stal ocynkowany	Stal ocynkowany	Stal ocynkowany
Skok max.	2500 mm	2800 mm	2800 mm

Śr. tłoka	125 mm
Siła tłoka przy wsuwaniu	7220 N
Siła tłoka przy wysuwaniu	7220 N
Długość amortyzacji	22 mm
Energia amortyzacji	140 J
Ciężar 0 mm skok	9 kg
Ciężar +10 mm skok	0,26 kg
Ciśnienie robocze min/max	2 ... 10 bar
Pręt montażowy	Stal ocynkowany

Śr. tłoka	125 mm
Skok max.	2750 mm

Informacje Techniczne

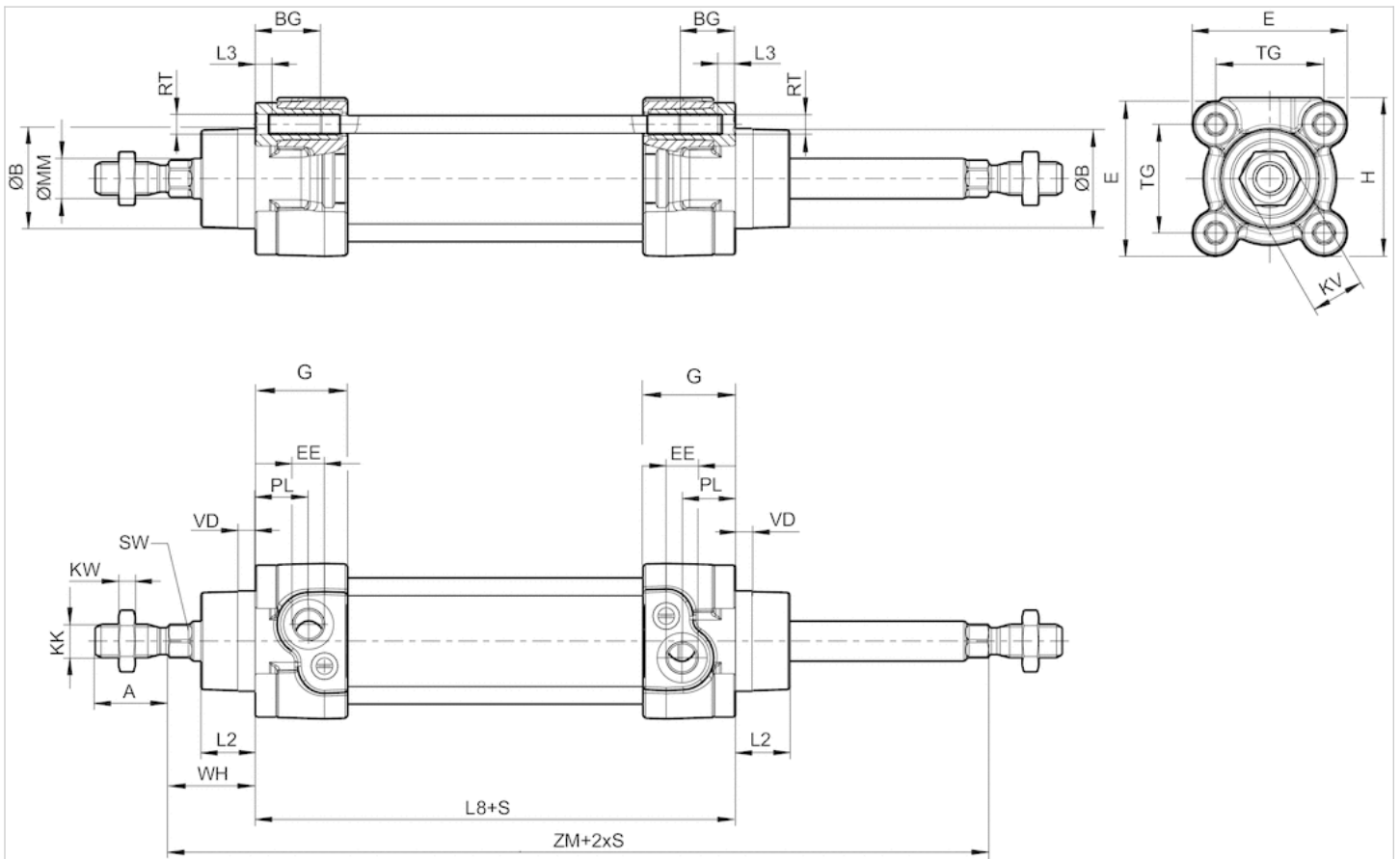
Punkt rosy pod ciśnieniem musi leżeć co najmniej 15 °C poniżej temperatury otoczenia i medium i może wynosić max. 3 °C .
 Zawartość oleju w sprężonym powietrzu musi być stała przez cały okres żywotności.
 Stosować wyłącznie oleje zaaprobowane przez firmę AVENTICS. Więcej informacji znajduje się w dokumencie „Informacje techniczne“ (dostępny w MediaCentre).

Informacje Techniczne

Materiał	
Rura cylindra	aluminium, anodowany
Tłoczek	Stal nierdzewna
Pokrywa przednia	odlew ciśnieniowy aluminiowy
Pokrywa końcowa	odlew ciśnieniowy aluminiowy
Uszczelka	Poliuretan
Nakrętka tłoczyska	Stal, ocynkowany
zgarbiacz	Poliuretan
Pręt montażowy	Stal nierdzewna Stal, ocynkowany
	Dalsze informacje na temat materiałów patrz tabelę.

Rozmiary

Rozmiary



S = skok

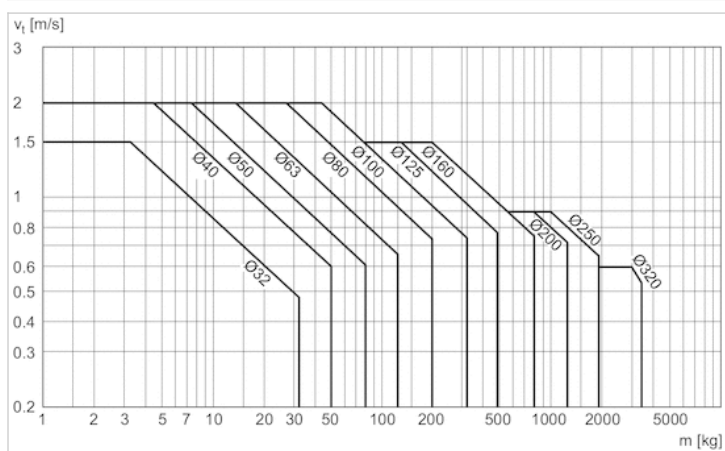
Wymiary w calach

Ø [mm]	Ø [inch]	A -0,08	ØB d11	BG min.	E	EE	KK	G	H	KV	KW
32	1 1/4	0.87	1.18	0.63	1.83	1/8 NPT	7/16 - 20 UNF	1.09	1.87	0.63	0.2
40	1 1/2	0.94	1.38	0.63	2.09	1/4 NPT	1/2 - 20 UNF	1.31	2.09	0.71	0.24
50	2	1.26	1.57	0.63	2.56	1/4 NPT	3/4 - 16 UNF	1.22	2.56	0.94	0.31
63	2 1/2	1.26	1.77	0.63	2.95	3/8 NPT	3/4 - 16 UNF	1.22	2.95	0.94	0.31
80	3	1.57	1.77	0.67	3.74	3/8 NPT	3/4 - 16 UNF	1.51	3.74	1.18	0.39
100	4	1.57	2.17	0.67	4.53	1/2 NPT	3/4 - 16 UNF	1.51	4.53	1.18	0.39
125	5	2.13	2.36	0.79	5.51	1/2 NPT	1 - 14 UNF	1.66	5.51	1.61	0.53

ØMM f8	PL	L2	L3 ±0,02	L8	RT	SW	TG	VD	WH	ZM
0.47	0.63	0.64	0.18	3.7±0.02	M6	0.39	1.28±0.02	0.2	26±1.4	5.75+0.12/0.06
0.63	0.79	0.72	0.18	4.13±0.03	M6	0.51	1.5±0.02	0.2	30±1.4	6.5+0.12/0.06
0.79	0.75	0.98	0.18	4.17±0.03	M8	0.67	1.83±0.02	0.2	37±1.4	7.09+0.12/0.06
0.79	0.94	0.98	0.18	4.76±0.03	M8	0.67	2.22±0.03	0.2	37±1.8	7.68+0.12/0.06
0.98	0.93	1.3	0	5.04±0.03	M10	0.87	2.83±0.03	0.2	46±1.8	8.66+0.12/0.06
0.98	0.98	1.42	0	5.43±0.04	M10	0.87	3.5±0.03	0.2	51±1.8	9.45+0.08/0.08
1.26	1.3	1.77	0	6.3±0.04	M12	1.06	4.33±0.04	0.28	65±2.2	11.42+0.08/0.08

Wykresy

Wykres amortyzacji

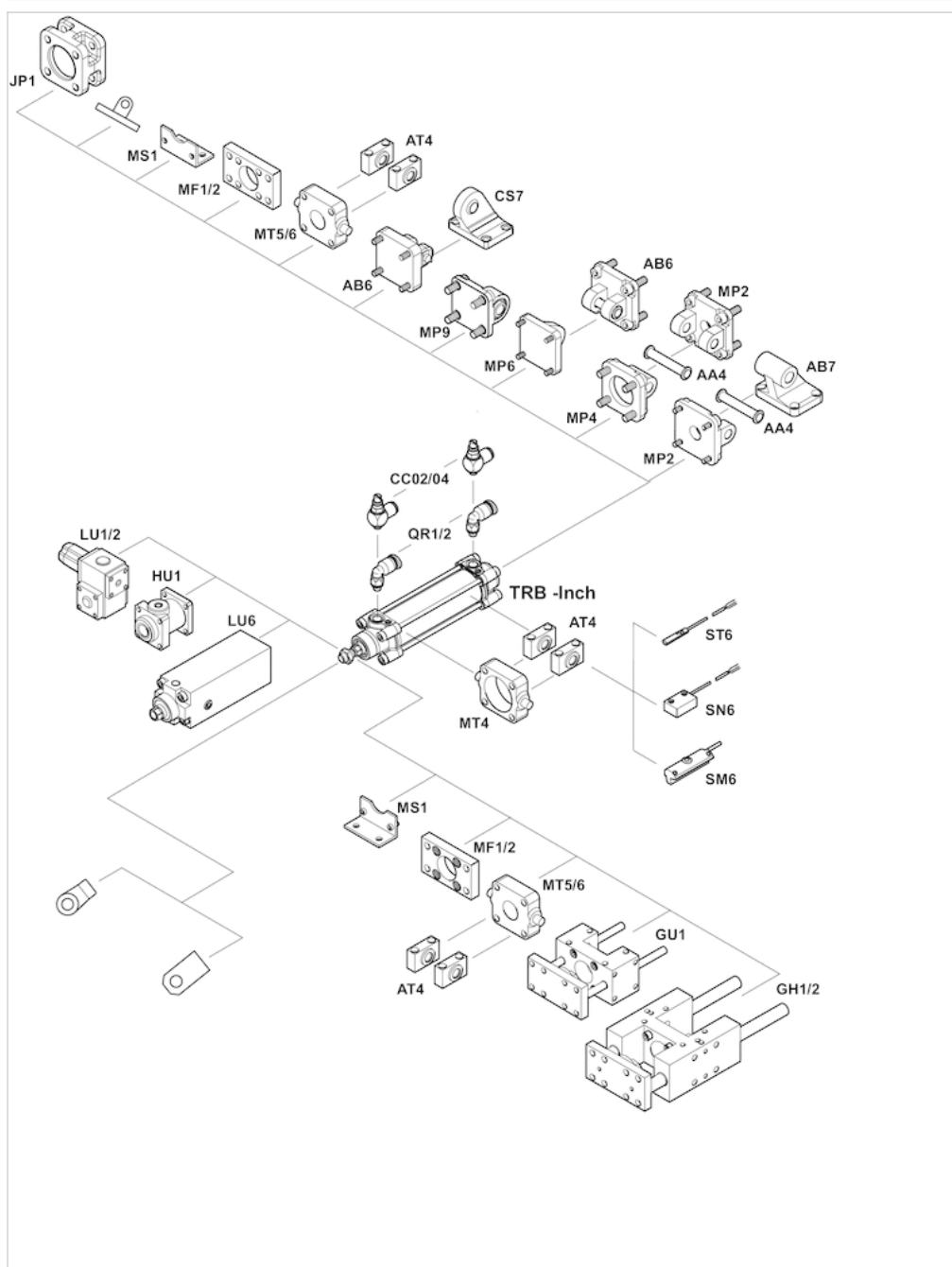


v_f = prędkość tłoka [m/s]

m = amortyzowalna masa [kg]

Przegląd akcesoriów

Rysunek poglądowy



UWAGA:

Rysunek poglądowy służy do celów orientacyjnych i przedstawia miejsca, w których można zamocować różne akcesoria do siłownika. W tym celu rysunek został uproszczony. Dlatego na jego podstawie nie można wnioskować o konkretnych wymiarach.

Podpora łożyskowa, Seria AB7-HD

- Nadaje się do zastosowań w zakresie budowy maszyn wymagających dużej wytrzymałości, z łożyskiem sztywnym
- Mocowanie siłownika wg normy ISO 15552
- Odpowiednia śr. tłoka 32 40 50 63 80 100 125 mm



Normy

ISO 15552

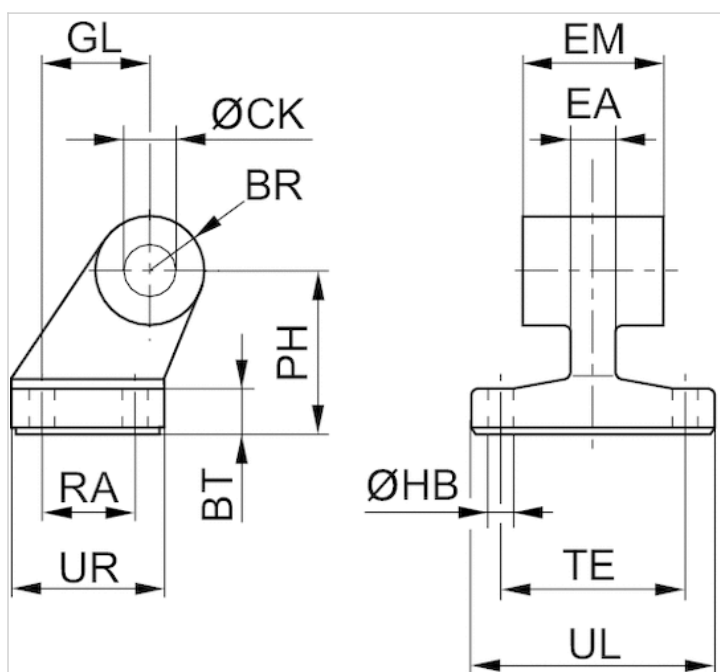
Dane techniczne

Numer materiałowy	Śr. tłoka	Ø łożyska przegubowego
1825805275	32 mm	10 mm
1825805276	40 mm	12 mm
1825805277	50 mm	12 mm
1825805278	63 mm	16 mm
1825805279	80 mm	16 mm
1825805280	100 mm	20 mm
1825805281	125 mm	25 mm

Informacje Techniczne

Materiał	
Materiał	Żeliwo z grafitem kulkowym
	ocynkowany
śruby	stal ocynkowana

Rozmiary



Rozmiary

Numer materiałowy	Śr. tłoka	BR	BT	Ø CK H9	Ø HB H13	EM	GL JS14	EA 1)
1825805275	32 mm	10	8	10	6.6	26 -0,2/-0,6	21	10
1825805276	40 mm	11	10	12	6.6	28 -0,2/-0,6	24	12
1825805277	50 mm	13	12	12	9	32 -0,2/-0,6	33	16
1825805278	63 mm	15	12	16	9	40 -0,2/-0,6	37	16
1825805279	80 mm	15	14	16	11	50 -0,2/-0,6	47	20
1825805280	100 mm	19	15	20	11	60 -0,2/-0,6	55	20
1825805281	125 mm	22,5	20	25	14	70 -0,5/-1,5	70	30

PH JS15	RA JS14	TE JS14	UL 1)	UR 1)
32	18	38	51	31
36	22	41	54	35
45	30	50	65	45
50	35	52	67	50
63	40	66	86	60
71	50	76	96	70
90	60	94	124	90

1) Maks.

Podpora łożyskowa, Seria CS7

- Z łożyskiem przegubowym sferycznym
- Mocowanie siłownika wg normy VDMA 24562 część 2
- Odpowiednia śr. tłoka 32 40 50 63 80 100 125 mm



Normy

VDMA 24562 część 2

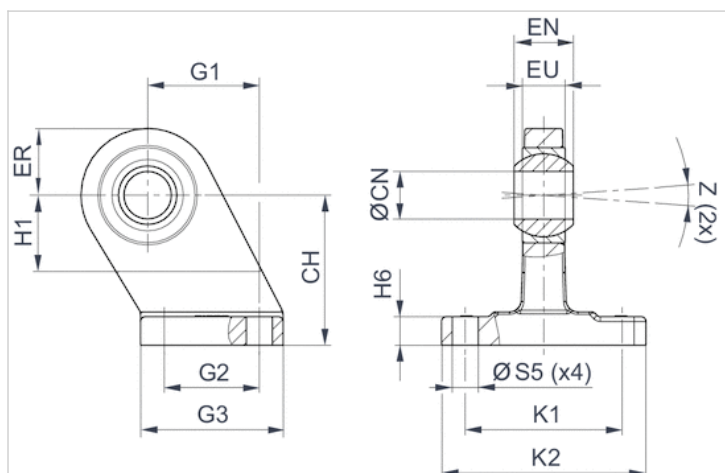
Dane techniczne

Numer materiałowy	Śr. tłoka	Ø łożyska przegubowego
1827001784	32 mm	10 mm
1827001785	40 mm	12 mm
1827001786	50 mm	16 mm
1827001787	63 mm	16 mm
1827001788	80 mm	20 mm
1827001789	100 mm	20 mm
1827001790	125 mm	30 mm

Informacje Techniczne

Materiał	
Materiał	Żeliwo z grafitem kulkowym
	ocynkowany

Rozmiary



Rozmiary

Numer materiałowy	Śr. tłoka	CH JS15	ØCN H7	EU 1)	EN -1,0	ER 1)	G1 JS14	G2 JS14
1827001784	32 mm	32	10	10.5	14	16	21	18
1827001785	40 mm	36	12	12	16	18	24	22
1827001786	50 mm	45	16	15	21	21	33	30
1827001787	63 mm	50	16	15	21	23	37	35
1827001788	80 mm	63	20	18	25	28	47	40
1827001789	100 mm	71	20	18	25	30	55	50
1827001790	125 mm	90	30	25	37	40	70	60

G3 1)	H1 2)	H6	K1 JS14	K2 1)	ØS5 H13	Z 2)
31	16	9 ±1	38	51	6.6	4°
35	20	9 ±1	41	54	6.6	4°
45	22	11 ±1	50	65	9	4°
50	27	11 ±1	52	67	9	4°
60	31	12 ±1,5	66	86	11	4°
70	38	13 ±1,5	76	96	11	4°
90	40	17 ±1,5	94	124	14	4°

1) Maks.

2) Min.

mocowanie widełkowe, Seria AB6

- Mocowanie siłownika wg normy ISO 15552

- Odpowiednia śr. tłoka 32 40 50 63 80 100 125 mm



Normy

ISO 15552

Dane techniczne

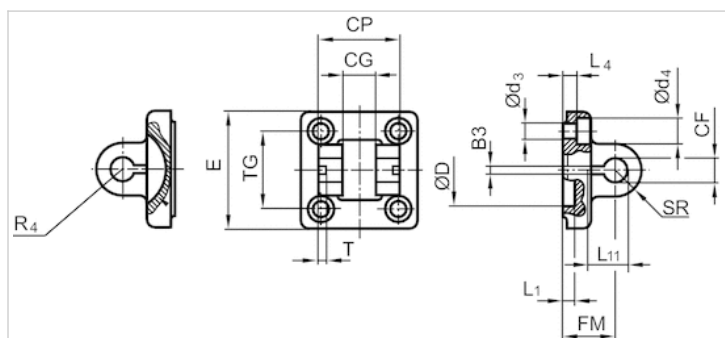
Numer materiałowy	Śr. tłoka	Ø łożyska przegubowego
1827001593	32 mm	10 mm
1827001594	40 mm	12 mm
1827001595	50 mm	16 mm
1827002024	63 mm	16 mm
1827001597	80 mm	20 mm
1827001598	100 mm	20 mm
1827001599	125 mm	30 mm

Zakres dostawy: mocowanie widełkowe wł. z bolcami i śrubami mocującymi

Informacje Techniczne

Materiał	
Materiał	Aluminium (kute)
śruby	Stal ocynkowany

Rozmiary



Rozmiary

Numer materiałowy	Śr. tłoka	B3 ±0,2	Ø CF F7	CG D10	CP d12	Ø d3	Ø d4	Ø D	E
1827001593	32 mm	3.3	10	14	34	6.6	11	30	49
1827001594	40 mm	4.3	12	16	40	6.6	11	35	55
1827001595	50 mm	4.3	16	21	45	9	15	40	67
1827002024	63 mm	4.3	16	21	51	9	15	45	77
1827001597	80 mm	4.3	20	25	65	11	18	45	97
1827001598	100 mm	4.3	20	25	75	11	18	55	117
1827001599	125 mm	6.3	30	37	97	14	20	60	140

FM ±0,2	L1 1)	L4 ±0,5	L11 -0,5	R4	SR	T ±0,2	TG
22	4.5	5.5	16.5	17	11	3	32,5 ±0,2
25	4.5	5.5	18	20	12	4	38 ±0,2
27	4.5	6.5	23	22	15	4	46,5 ±0,2
32	4.5	6.5	23	25	15	4	56,5 ±0,2
36	4.5	10	27	30	20	4	72 ±0,2
41	4.5	10	27	32	20	4	89 ±0,2
50	7	10	40	42	26	6	110 ±0,3

1) Min.

Mocowanie widełkowe MP2-HD

- Nadaje się do zastosowań w zakresie budowy maszyn wymagających dużej wytrzymałości
- Mocowanie siłownika wg normy ISO 15552
- Odpowiednia śr. tłoka 32 40 50 63 80 100 125 mm



Normy

ISO 15552

Dane techniczne

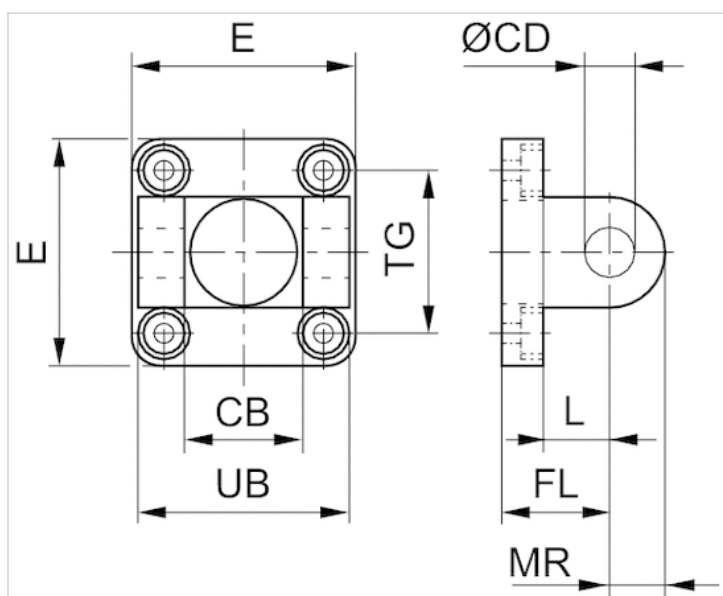
Numer materiałowy	Śr. tłoka	Ø łożyska przegubowego
1827001289	32 mm	10 mm
1827001290	40 mm	12 mm
1827001291	50 mm	12 mm
1827001500	63 mm	16 mm
1827001293	80 mm	16 mm
1827001294	100 mm	20 mm
1827004862	125 mm	25 mm

Zakres dostawy: mocowanie widełkowe wł. ze śrubami mocującymi

Informacje Techniczne

Materiał	
Materiał	Aluminium (kute)
śruby	Stal ocynkowany

Rozmiary



Rozmiary

Numer materiałowy	Śr. łożka	CB H14	Ø CD H9	E	FL ±0.2	L 1)	MR 2)	UB h13
1827001289	32 mm	26	10	49 ±1	22	12	10	45
1827001290	40 mm	28	12	53 ±1	25	15	13	52
1827001291	50 mm	32	12	63 ±1	27	15	13	60
1827001500	63 mm	40	16	73 ±1	32	18	17	70
1827001293	80 mm	50	16	98 ±1	36	20	17	90
1827001294	100 mm	60	20	115 ±1	41	25	18	110
1827004862	125 mm	70	25	140	50	30	26	130

TG
32.5 ±0.2
38 ±0.2
46.5 ±0.2
56.5 ±0.2
72.0 ±0.2
89.0 ±0.2
110 ±0.3

1) Min.

2) Maks.

Podpora łożyskowa, Seria MP4-HD

- Nadaje się do zastosowań w zakresie budowy maszyn wymagających dużej wytrzymałości, do mocowania widełkowego MP2 i AB3
- Mocowanie siłownika wg normy ISO 15552
- Odpowiednia śr. tłoka 32 40 50 63 80 100 125 mm



Normy

ISO 15552

Dane techniczne

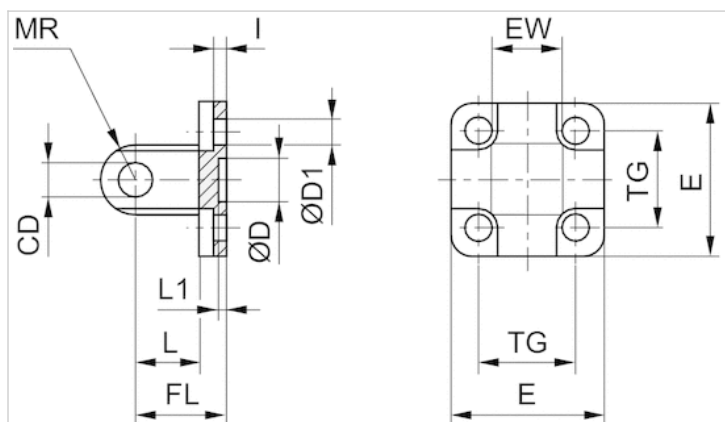
Numer materiałowy	Śr. tłoka	Ø łożyska przegubowego
1827001283	32 mm	10 mm
1827001284	40 mm	12 mm
1827001285	50 mm	12 mm
1827020086	63 mm	16 mm
1827001287	80 mm	16 mm
1827001288	100 mm	20 mm
1827004866	125 mm	25 mm

Zakres dostawy: podpora łożyskowa wł. ze śrubami mocującymi

Informacje Techniczne

Materiał	
Materiał	Aluminium (kute)
śruby	Stal ocynkowany

Rozmiary



Rozmiary

Numer materiałowy	Śr. tłoka	CD H9	Ø D	Ø D1	E	EW	FL ±0,2	I ±0,5	L 1)
1827001283	32 mm	10	30 H11	6.6	48	26 -0,2/-0,6	22	5.5	12
1827001284	40 mm	12	35 H11	6.6	53	28 -0,2/-0,6	25	5.5	15
1827001285	50 mm	12	40 H11	9	63	32 -0,2/-0,6	27	6.5	15
1827020086	63 mm	16	45 H11	9	73	40 -0,2/-0,6	32	6.5	20
1827001287	80 mm	16	45 H11	11	98	50 -0,2/-0,6	36	10	20
1827001288	100 mm	20	55 H11	11	115	60 -0,2/-0,6	41	10	25
1827004866	125 mm	25	60 H11	14	140	70 -0,5/-1,2	50	10	30

L1 1)	MR 2)	TG
4.5	10	32,5 ±0,2
4.5	12	38 ±0,2
4.5	12	46,5 ±0,2
4.5	16	56,5 ±0,2
4.5	16	72 ±0,2
4.5	20	89 ±0,2
7	26	110 ±0,3

1) Min.

2) Maks.

Podpora łożyskowa, Seria MP6

- Z łożyskiem przegubowym sferycznym
- Mocowanie siłownika wg normy ISO 15552
- Odpowiednia śr. tłoka 32 40 50 63 80 100 125 mm



Normy
Ciężar

ISO 15552
Patrz tabela u dołu

Dane techniczne

Numer materiałowy	Śr. tłoka	Ø łożyska przegubowego	Materiał pierścienia wewnętrznego łożyska
1827001619	32 mm	10 mm	Stal nierdzewna
1827001620	40 mm	12 mm	Stal nierdzewna
1827001621	50 mm	16 mm	Stal nierdzewna
1827020087	63 mm	16 mm	Stal nierdzewna
1827001623	80 mm	20 mm	Stal nierdzewna
1827001624	100 mm	20 mm	Stal nierdzewna
1827001625	125 mm	30 mm	Stal nierdzewna

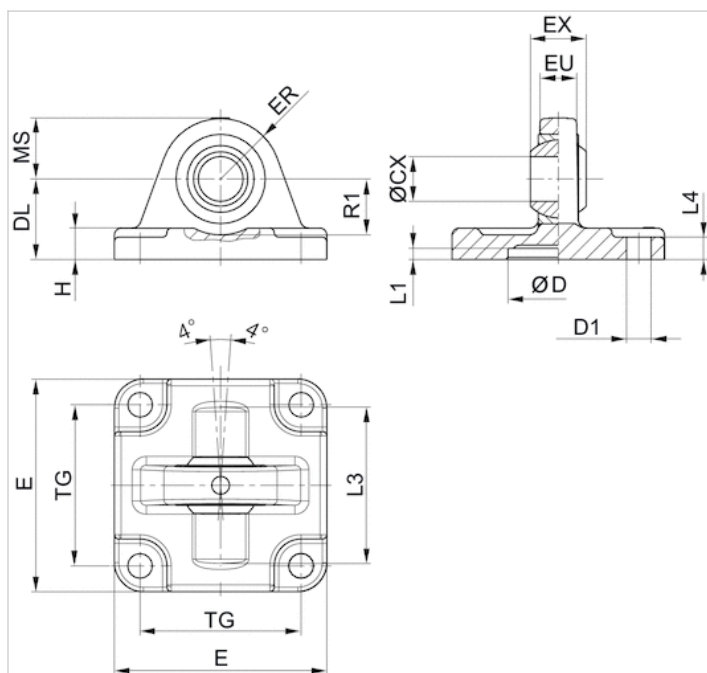
Numer materiałowy	Materiał pierścienia zewnętrznego łożyska	Ciężar
1827001619	Mosiądz z warstwą PTFE	0,1 kg
1827001620	Mosiądz z warstwą PTFE	0,1 kg
1827001621	Mosiądz z warstwą PTFE	0,2 kg
1827020087	Mosiądz z warstwą PTFE	0,3 kg
1827001623	Mosiądz z warstwą PTFE	0,6 kg
1827001624	Mosiądz z warstwą PTFE	0,8 kg
1827001625	Mosiądz z warstwą PTFE	1,4 kg

Zakres dostawy: podpora łożyskowa wł. ze śrubami mocującymi

Informacje Techniczne

Materiał	
Materiał	Aluminium (kute)
śruby	stal ocynkowana
Łożysko	Stal nierdzewna

Rozmiary



Rozmiary

Numer materiałowy	Śr. tłoka	ØCX H7	ØD H11	ØD1 H13	DL ±0,2	E	EX -0,1	ER	EU	H
1827001619	32 mm	10	30	6.6	22	47	14	15	10.5	9
1827001620	40 mm	12	35	6.6	25	53	16	18	12	9
1827001621	50 mm	16	40	9	27	65	21	20	15	10.5
1827020087	63 mm	16	45	9	32	75	21	23	15	10.5
1827001623	80 mm	20	45	11	36	95	25	27	18	14
1827001624	100 mm	20	55	11	41	115	25	30	18	15
1827001625	125 mm	30	60	14	50	140	37	40	25	16

L1 1)	L3	L4	MS -0,5	R1 1)	TG
4.5	36	5.5	15	12	32,5 ±0,2
4.5	42	5.5	18	15	38 ±0,2
4.5	48	6.5	21	19	46,5 ±0,2
4.5	55	6.5	23	21	56,5 ±0,2
4.5	70	10	27	24	72 ±0,2
4.5	80	10	30	25	89 ±0,2
7	100	10	40	33	110 ±0,3

1) Min.

Podpora łożyskowa, Seria MP9

- Z tuleją gumową
- Mocowanie siłownika wg normy ISO 15552
- Odpowiednia śr. tłoka 32 40 50 63 80 125 mm



Normy
Ciężar

ISO 15552

Patrz tabela u dołu

Dane techniczne

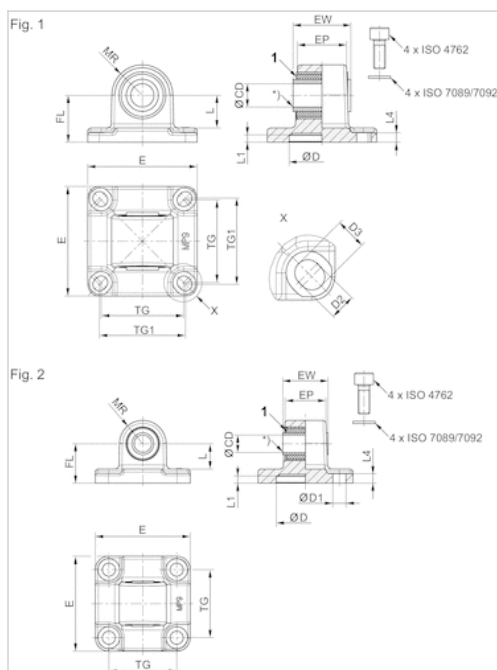
Numer materiałowy	Śr. tłoka	Ø łożyska przegubowego	Ciężar	Rys.
3683203000	32 mm	10 mm	0,092 kg	Fig. 2
3683204000	40 mm	12 mm	0,143 kg	Fig. 1
3683205000	50 mm	12 mm	0,217 kg	Fig. 2
3683206000	63 mm	16 mm	0,411 kg	Fig. 1
3683208000	80 mm	16 mm	0,64 kg	Fig. 2
R412015973	125 mm	25 mm	1,37 kg	Fig. 2

Zakres dostawy: podpora łożyskowa wł. ze śrubami mocującymi

Informacje Techniczne

Materiał	
Materiał	Aluminium (kute)
	Materiał łożyska ślizgowego: brąz (Ø125: stal, galwanizowana)

Rozmiary



1) Tuleja gumowa

Rozmiary

Numer materiałowy	Śr. tłoka	CD H11	CD H9	E	EW	EP	TG	TG1 ±0,2	FL ±0,2	L 1)	MR
3683203000	32 mm	10	-	46	25.5	18,9	32.5	-	22	13.8	12.5
3683204000	40 mm	-	12	53	27	23,5	38	40	25	16.3	15
3683205000	50 mm	-	12	65	31	28	46.5	-	27	17.3	16
3683206000	63 mm	-	16	75	39.5	33.5	56.5	59	32	22.3	21
3683208000	80 mm	-	16	94.5	49.5	43	72	-	36	21.8	22
R412015973	125 mm	-	25	138	69.5	60	110	-	50	33.8	34

L1	L4	D H11	D1 H13	D2 -0,2	D3 -0,2	Rys.
5	5.5	30	6.6	-	-	Fig. 2
5	5.5	35	-	6.6	8	Fig. 1
5	6.5	40	9	-	-	Fig. 2
5	6.5	45	6.6	-	-	Fig. 1
5	10	45	11	-	-	Fig. 2
7.5	10	60	13.5	-	-	Fig. 2

1) Min.

2) Pliki CAD *_iso.* (odpowiednie do siłowników wg ISO 21287) i *_167.* (odpowiednie do siłowników serii 167)

3) odpowiednie do siłowników serii 167

Mocowanie wahliwe, z przodu lub z tyłu, Seria MT5, MT6

- Odpowiednia śr. tłoka 32 40 50 63 80 100 125 mm



Ciężar

Patrz tabela u dołu

Dostarczony produkt może się różnić od pokazanego na ilustracji.

Dane techniczne

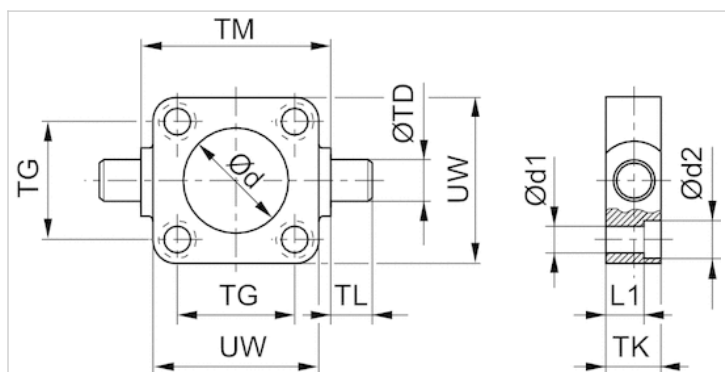
Numer materiałowy	Śr. tłoka	Ciężar
1827001609	32 mm	0,29 kg
1827001610	40 mm	0,5 kg
1827001611	50 mm	0,7 kg
1827002046	63 mm	1,1 kg
1827001613	80 mm	1,5 kg
1827001614	100 mm	2,7 kg
1827001615	125 mm	3,8 kg

Zakres dostawy: mocowanie wahliwe wł. ze śrubami mocującymi

Informacje Techniczne

Materiał	
Materiał	Żeliwo z grafitem kulkowym
	ocynkowany
śruby	Stal
	ocynkowany

Rozmiary



Rozmiary

Numer materiałowy	Śr. tłoka	Ø d H11	Ø d1	Ø d2	L1	TD e9	TG ±0,2	TK	TL h14	TM h14
1827001609	32 mm	30	6.6	11	7.5	12	32.5	16	12	50
1827001610	40 mm	35	6.6	11	7.5	16	38	20	16	63
1827001611	50 mm	40	9	15	10	16	46.5	24	16	75
1827002046	63 mm	45	9	15	10	20	56.5	24	20	90
1827001613	80 mm	45	11	18	16	20	72	28	20	110
1827001614	100 mm	55	11	18	25.5	25	89	38	25	132
1827001615	125 mm	60	14	20	34	25	110	46	25	160

UW

48

56

65

75

100

120

145

łożysko dla mocowania wahliwego

- Odpowiednia śr. tłoka 32 40 50 63 80 mm



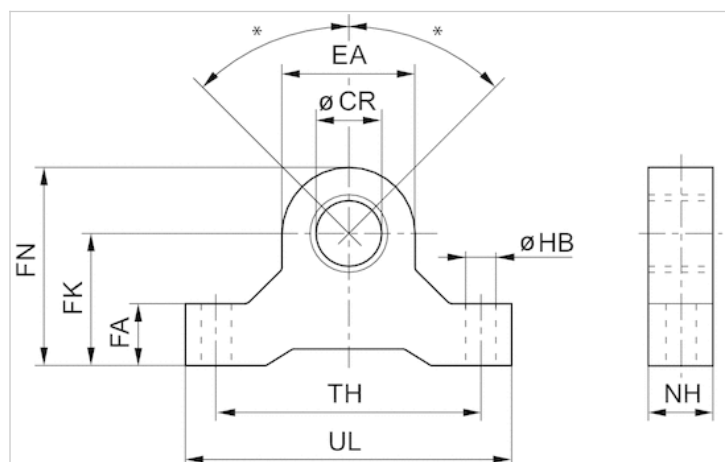
Dane techniczne

Numer materiałowy	Śr. tłoka	Ø łożyska przegubowego	Zakres dostawy
3671203000	32 mm	12 mm	2 Szt.
3671204000	40 50 mm	16 mm	2 Szt.
3671206000	63 80 mm	20 mm	2 Szt.

Informacje Techniczne

Materiał	
Materiał	aluminium

Rozmiary



* Maks. ruch wahadłowy cylindra z podporą łożyskową MP6 z łożyskiem przegubowym sferycznym: $\pm 45^\circ$

Rozmiary

Numer materiałowy	Ø CR H8	EA	FA	FK ±0,1	FN	HB	NH	TH	UL
3671203000	12	19	11	22	32	6.6	11	44	55
3671204000	16	28	16	35	49	9	16	65	82
3671206000	20	38	19	40	59	9	19	80	99

łożysko dla mocowania wahliwego MT4, MT5, MT6, Seria AT4

- Mocowanie siłownika wg normy ISO 15552

- Odpowiednia śr. tłoka 20 25 32 40 50 63 80 100 125 mm



Normy

ISO 15552

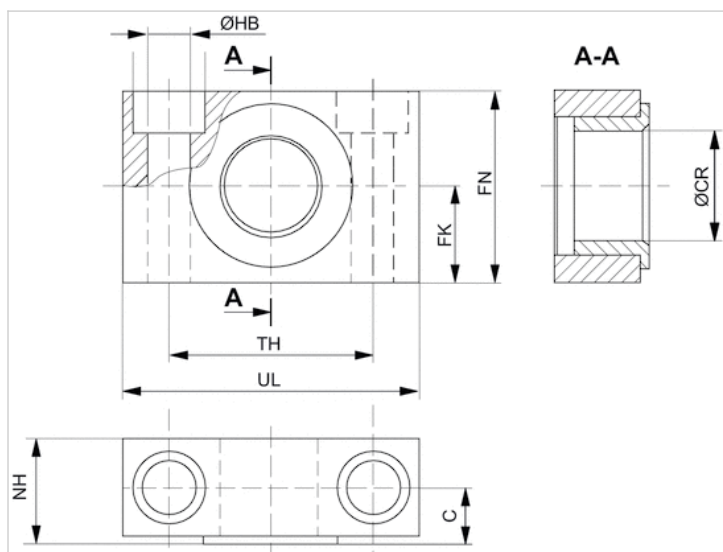
Dane techniczne

Numer materiałowy	Śr. tłoka	Ø łożyska przegubowego	Zakres dostawy
1827001603	20 25 32 mm	12 mm	2 Szt.
1827001604	40 50 mm	16 mm	2 Szt.
1827001605	63 80 mm	20 mm	2 Szt.
1827001606	100 125 mm	25 mm	2 Szt.

Informacje Techniczne

Materiał	
Materiał	Stal
	ocynkowany
Tuleja prowadząca	Brąz spiekany

Rozmiary



Rozmiary

Numer materiałowy	Śr. tłoka	UL	NH	TH	C	CR H9	HB H13	FN	FK
1827001603	20 25 32 mm	46	18	32 ±0,2	10.5	12	6.6	30	15 ±0,1
1827001604	40 50 mm	55	21	36 ±0,2	12	16	9	36	18 ±0,1
1827001605	63 80 mm	65	23	42 ±0,2	13	20	11	40	20 ±0,1
1827001606	100 125 mm	75	28.5	50 ±0,2	16	25	14	50	25 ±0,1

łożysko ślizgowe

Brąz spiekany
 Brąz spiekany
 Brąz spiekany
 Brąz spiekany

Mocowanie kołnierzowe, Seria MF1, MF2

- Mocowanie siłownika wg normy ISO 15552

- Odpowiednia śr. tłoka 32 40 50 63 80 100 125 mm



Normy

ISO 15552

Dane techniczne

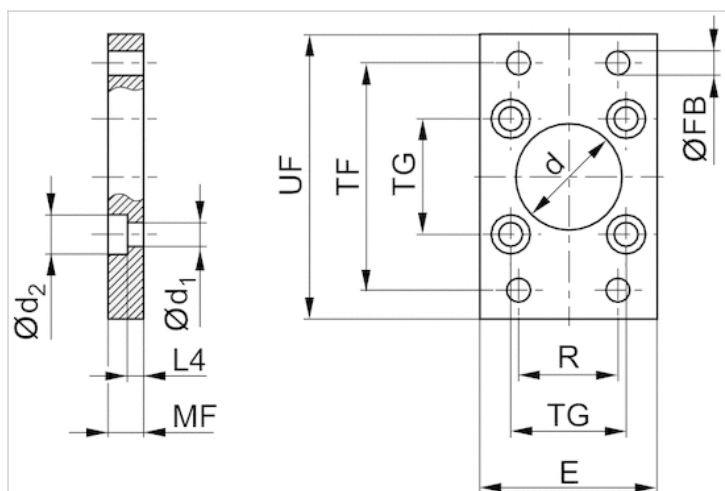
Numer materiałowy	Śr. tłoka	Ø łożyska przegubowego
1827001277	32 mm	30 mm
1827001278	40 mm	35 mm
1827001279	50 mm	40 mm
1827001499	63 mm	45 mm
1827001281	80 mm	45 mm
1827001282	100 mm	55 mm
1827004861	125 mm	60 mm

Zakres dostawy: mocowanie kołnierzowe wł. ze śrubami mocującymi

Informacje Techniczne

Materiał	
Materiał	Stal
	ocynkowany
śruby	Stal
	ocynkowany

Rozmiary



Rozmiary

Numer materiałowy	Śr. tłoka	Ød H11	Ød1	Ød2	E 1)	ØFB	L4	MF	R	TF	TG	UF
1827001277	32 mm	30	6.6	11	50	7	4.5	10	32	64	32,5 ±0,2	80
1827001278	40 mm	35	6.6	11	55	9	4.5	10	36	72	38 ±0,2	90
1827001279	50 mm	40	9	15	65	9	6	12	45	90	46,5 ±0,2	110
1827001499	63 mm	45	9	15	75	9	6	12	50	100	56,5 ±0,2	125
1827001281	80 mm	45	11	18	100	12	9	16	63	126	72 ±0,2	154
1827001282	100 mm	55	11	18	120	14	9	16	75	150	89 ±0,2	186
1827004861	125 mm	60	14	20	140	16	10.5	20	90	180	110 ±0,3	220

1) Maks.

kołnierz pośredni, Seria JP1

- dla siłownika wielopozycyjnego

- Odpowiednia śr. tłoka 32 40 50 63 80 100 125 mm



Dane techniczne

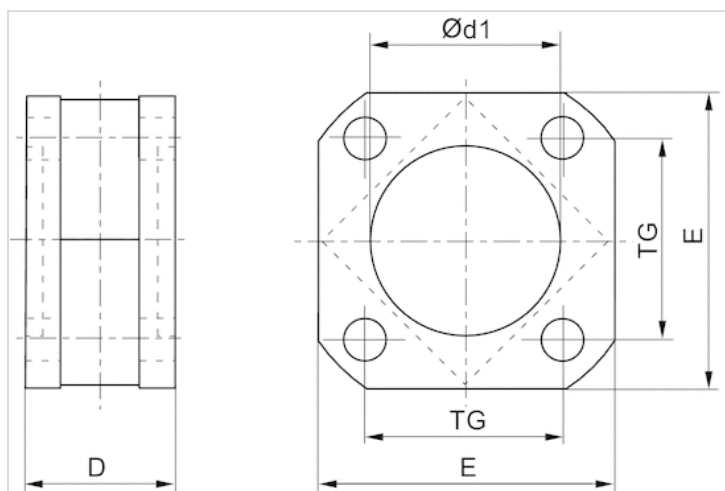
Numer materiałowy	Śr. tłoka
1827020247	32 mm
1827020248	40 mm
1827020249	50 mm
1827020250	63 mm
1827020251	80 mm
1827020252	100 mm
1827020253	125 mm

dostawa wł. ze śrubami mocującymi

Informacje Techniczne

Materiał	
Materiał	aluminium

Rozmiary



Rozmiary

Numer materiałowy	Śr. tłoka	D	Ø d1 N7	E	TG
1827020247	32 mm	27	30	47	32.5
1827020248	40 mm	27	35	53	38
1827020249	50 mm	32	40	65	46.5
1827020250	63 mm	28	45	75	56.5
1827020251	80 mm	38	45	95	72
1827020252	100 mm	38	55	115	89
1827020253	125 mm	44	60	140	110

Mocowanie typu stopa, Seria MS1

- do montażu w siłownikach PRA, TRB, CCL-IS/-IC, CCI, KPZ, 167, CVI, ITS

- Mocowanie siłownika wg normy ISO 15552

- Odpowiednia śr. tłoka 32 40 50 63 80 100 125 mm



Normy

ISO 15552

Dane techniczne

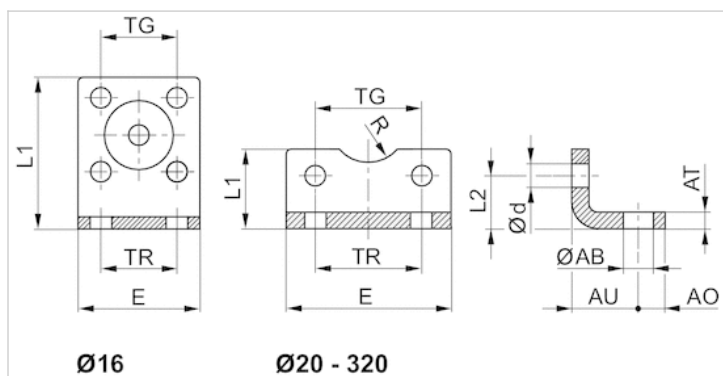
Numer materiałowy	Śr. tłoka	Dla serii
1827001271	32 mm	PRA/TRB CCL-IC/-IS CCI CVI
1827001272	40 mm	PRA/TRB CCL-IC/-IS CCI CVI
1827001273	50 mm	PRA/TRB CCL-IC/-IS CCI CVI
1827001498	63 mm	PRA/TRB CCL-IC/-IS CCI CVI
1827001275	80 mm	PRA/TRB CCL-IC/-IS CCI CVI
1827001276	100 mm	CCI CCL-IC/-IS PRA/TRB CVI
1827001310	125 mm	PRA/TRB CCL-IS CVI

Zakres dostawy: 2 mocowania typu stopa wł. ze śrubami mocującymi

Informacje Techniczne

Materiał	
Materiał	Stal
	ocynkowany
śruby	Stal
	ocynkowany

Rozmiary



Rozmiary

Numer materiałowy	Śr. tłoka	$\text{Ø}AB$	AO	AT	AU $\pm 0,2$	$\text{Ø}d$	E	L1	L2	R	TG	TR
1827001271	32 mm	7	8	4 $\pm 0,3$	24	6.6	48	25	15.5	15	32,5 $\pm 0,2$	32
1827001272	40 mm	10	10	4 $\pm 0,3$	28	6.6	56	26	17	17.5	38 $\pm 0,2$	36
1827001273	50 mm	10	11	5 $\pm 0,3$	32	9	68	32	21.5	20	46,5 $\pm 0,2$	45
1827001498	63 mm	10	13	5 $\pm 0,3$	32	9	78	34	21.5	22.5	56,5 $\pm 0,2$	50
1827001275	80 mm	12	16	6 $\pm 0,5$	41	11	98	47	27	22.5	72 $\pm 0,2$	63
1827001276	100 mm	14.5	19	6 $\pm 0,5$	41	11	117	52	26.5	27.5	89 $\pm 0,2$	75
1827001310	125 mm	16.5	20	8 $\pm 1,0$	45	13.5	144	69	35	30	110 $\pm 0,3$	90

Bolec, AA4

- Mocowanie siłownika wg normy ISO 15552

- Odpowiednia śr. tłoka 32 40 50 63 80 100 125 mm



Normy
Ciężar

Patrz tabela u dołu
Patrz tabela u dołu

Dane techniczne

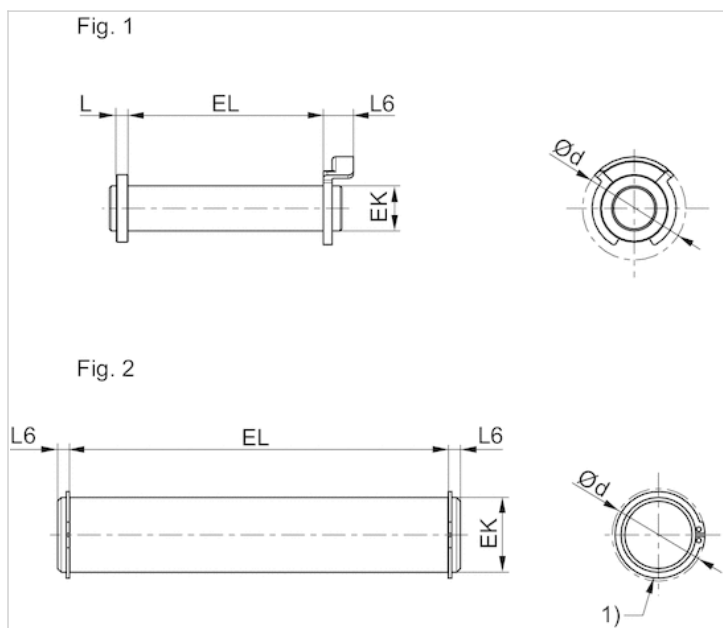
Numer materiałowy	Śr. tłoka	Normalizacja	Ciężar	Rys.
1823120020	32 mm	-	0,03 kg	Fig. 1
1823120021	40 mm	-	0,05 kg	Fig. 1
1823120022	50 mm	-	0,06 kg	Fig. 1
1823120023	63 mm	-	0,12 kg	Fig. 1
1823120024	80 mm	-	0,15 kg	Fig. 1
1823120025	100 mm	-	0,29 kg	Fig. 1
5236000092	125 mm	ISO 15552	0,53 kg	Fig. 2

Zakres dostawy: bolec z pierścieniami zabezpieczającymi

Informacje Techniczne

Materiał	
Materiał	Stal
	ocynkowany

Rozmiary



1) pierścień zabezpieczający DIN 471

Rozmiary

Numer materiałowy	Śr. tłoka	Ø d 1)	EK e8	EL	L 1)	L6 1)	Rys.
1823120020	32 mm	20	10	45.2 +0,3	3.5	9	Fig. 1
1823120021	40 mm	22	12	52.2 +0,3	4	9	Fig. 1
1823120022	50 mm	22	12	60.2 +0,3	4	9	Fig. 1
1823120023	63 mm	28	16	70.2 +0,3	4.5	11	Fig. 1
1823120024	80 mm	28	16	90.2 +0,3	4.5	11	Fig. 1
1823120025	100 mm	38	20	110.2 +0,3	5	11	Fig. 1
5236000092	125 mm	34.2	25	132 +0,5	-	3.75	Fig. 2

1) Maks.

Nakrętka tłoczyska, Seria MR9



Ciężar

Patrz tabela u dołu

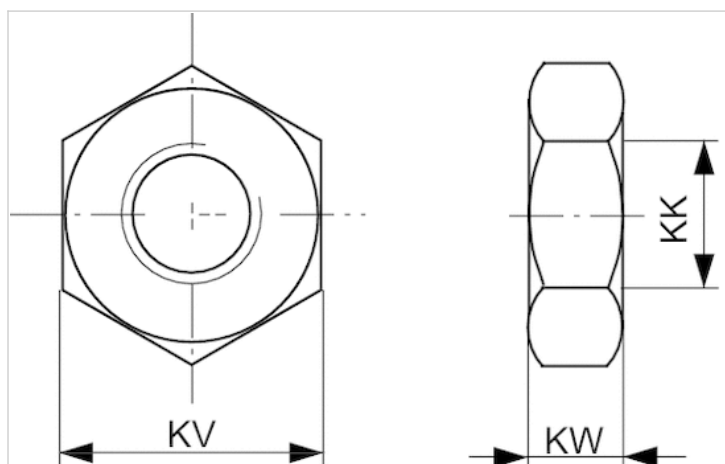
Dane techniczne

Numer materiałowy	Odpowiedni gwint tłoczyska	Ciężar
1823A00020	M10x1,25	0,01 kg
8103190344	M12x1,25	0,012 kg
1823300030	M16x1,5	0,017 kg
1823300031	M20x1,5	0,03 kg
1823A00029	M27x2	0,108 kg
8103190414	M36x2	0,175 kg
8103190424	M42x2	0,37 kg

Informacje Techniczne

Materiał	
	Stal
	ocynkowany

Rozmiary



Rozmiary

Numer materiałowy	KK	KV	KW
8103190344	M12x1,25	19	6
1823300030	M16x1,5	24	8
1823300031	M20x1,5	30	10
1823A00029	M27x2	41	13.5
8103190414	M36x2	50	16
8103190424	M42x2	60	21

Głowica widełkowa, Seria AP2

- do montażu w siłownikach PRA, TRB, CCI, MNI, ICM, KPZ, KHZ, 167, CVI, RPC, RDC, ITS

- do montażu w siłownikach PRA TRB CCI MNI ICM KPZ 167 CVI RPC RDC PRA TRB CCI
KPZ 167 CVI RPC 102 PRA TRB CCI KPZ 167 CVI RPC RDC 102 PRA TRB KPZ 167 CVI
102 PRA TRB CCL-IS 167 CVI



Ciężar

Patrz tabela u dołu

Dane techniczne

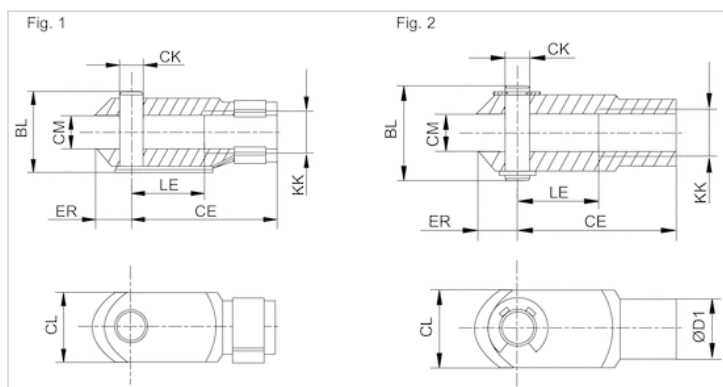
Numer materiałowy	Odpowiedni gwint tłoczyska	dla	Ciężar
1822122024	M10x1,25	PRA TRB CCI MNI ICM KPZ 167 CVI RPC RDC	0,1 kg
1822122025	M12x1,25	PRA TRB CCI KPZ 167 CVI RPC 102	0,16 kg
1822122005	M16x1,5	PRA TRB CCI KPZ 167 CVI RPC RDC 102	0,4 kg
1822122004	M20x1,5	PRA TRB KPZ 167 CVI 102	0,7 kg
1827001493	M27x2	PRA TRB CCL-IS 167 CVI	2 kg

Numer materiałowy	Rys.
1822122024	Fig. 1
1822122025	Fig. 1
1822122005	Fig. 1
1822122004	Fig. 1
1827001493	Fig. 2

Informacje Techniczne

Materiał	
	Stal
	ocynkowany

Rozmiary



Rozmiary

Numer materiałowy	KK	BL	CE	ØCK e11	CL	CM	ØD1	ER	LE	Rys.
1822122024	M10x1,25	26	40	10	20	10	18	12	20	Fig. 1
1822122025	M12x1,25	31	48	12	24	12	20	14	24	Fig. 1
1822122005	M16x1,5	39	64	16	32	16	26	19	32	Fig. 1
1822122004	M20x1,5	50	80	20	40	20	34	20	40	Fig. 1
1827001493	M27x2	68	110	30	55	30	48	38	54	Fig. 2

Głowica widełkowa, Seria PM6

- do montażu w siłownikach AP6



Dane techniczne

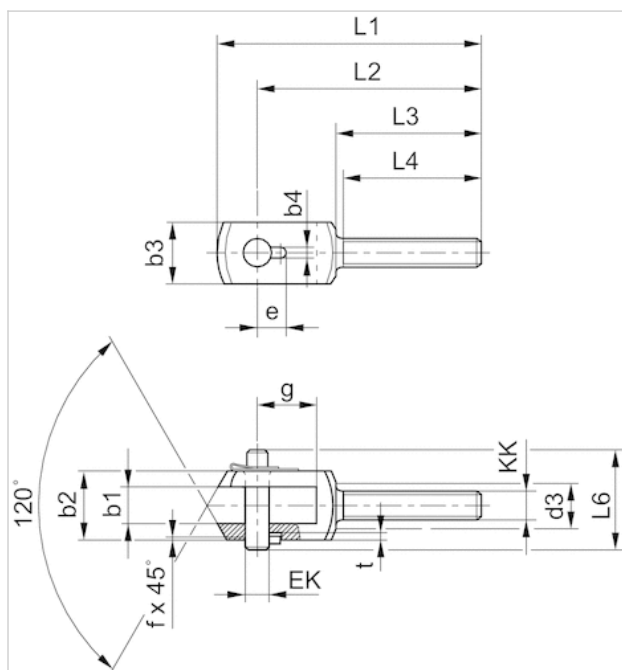
Numer materiałowy	dla	Ø łożyska przegubowego
1822122032	AP6	14 mm
1822122033	AP6	16 mm
1822122034	AP6	21 mm
1822122035	AP6	25 mm
1822122036	AP6	30 mm

dostawa wł .z bolcem

Informacje Techniczne

Materiał	
	Stal
	ocynkowany

Rozmiary



Rozmiary

Numer materiałowy	b1 B12	b2 d12	b3	b4 +0,2	d3	e +0,3	EK	f	g	L1	L2	L3	L4 +1	L6
1822122032	14	28	20	3.3	17	11.5	10	0.7	20	90	78	53	50	35
1822122033	16	30	25	4.3	19	12	12	1	26	108	92	58	55	39
1822122034	21	40	35	4.3	24	14	16	1	31	129	108	65	62	50
1822122035	25	50	40	4.3	30	16	20	1	43	156	131	73	69	60
1822122036	37	67	60	6.3	38	24	30	1.5	54	200	168	98	92	77

t +0,2

3

3

3

3

5

Głowica przegubowa z kołnierzem, Seria AP6

- do montażu w siłownikach PRA, TRB, CCI, SSI, MNI, RPC, KPZ, 167, CVI, RDC, 102, ITS

- do montażu w siłownikach PRA TRB MNI CCI SSI RPC KPZ 167 CVI RDC PRA TRB CCI SSI RPC KPZ 167 CVI 102 PRA TRB CCI SSI RPC KPZ 167 CVI RDC 102 PRA TRB KPZ 167 CVI 102 PRA TRB 167 CVI



Ciężar

Patrz tabela u dołu

Dane techniczne

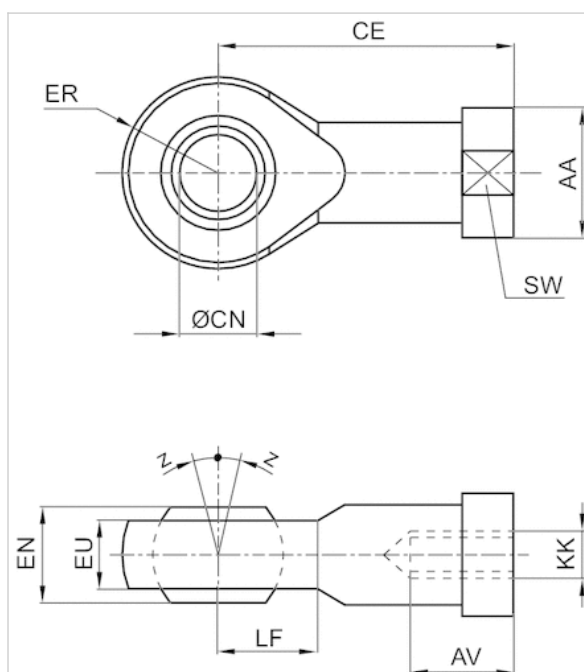
Numer materiałowy	Odpowiedni gwint tłoczyska	dla
1822124003	M10x1,25	PRA TRB MNI CCI SSI RPC KPZ 167 CVI RDC
1822124004	M12x1,25	PRA TRB CCI SSI RPC KPZ 167 CVI 102
1822124005	M16x1,5	PRA TRB CCI SSI RPC KPZ 167 CVI RDC 102
1822124006	M20x1,5	PRA TRB KPZ 167 CVI 102
1822124013	M27x2	PRA TRB 167 CVI

Numer materiałowy	Ø łożyska przegubowego	Ciężar
1822124003	10 mm	0,07 kg
1822124004	12 mm	0,12 kg
1822124005	16 mm	0,21 kg
1822124006	20 mm	0,38 kg
1822124013	30 mm	1,17 kg

Informacje Techniczne

Materiał	
	Stal
	ocynkowany

Rozmiary



Rozmiary

Numer materiałowy	KK	AA	AV min.	CE	Ø CN H7	EN -0,1	ER	EU max.	LF	SW
1822124003	M10x1,25	19	15	43	10	14	14	11.5	14	17
1822124004	M12x1,25	22	18	50	12	16	16	12.5	16	19
1822124005	M16x1,5	27	24	64	16	21	21	15.5	21	22
1822124006	M20x1,5	34	30	77	20	25	25	18.5	25	30
1822124013	M27x2	50	45	110	30	37	35	27	35	41

Z [°] max.

4

4

4

4

4

Sprzęg kompensujący sferyczny, Seria PM5

- do montażu w siłownikach PRA, TRB, CCL-IS/-IC, CCI, SSI, MNI, KPZ, KHZ, 167, CVI, RPC, RDC, ITS

- do montażu w siłownikach PRA TRB CCL-IS CCL-IC CCI SSI KPZ 167 CVI RPC PRA TRB CCI CCL-IS CCL-IC SSI KPZ 167 CVI RPC PRA TRB CCI CCL-IS CCL-IC KPZ 167 CVI RPC RDC PRA TRB CCL-IS SSI KPZ 167 CVI PRA TRB CCL-IS CVI



Ciężar

Patrz tabela u dołu

Dane techniczne

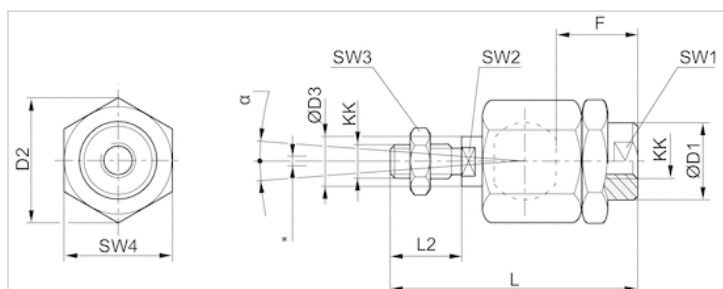
Numer materiałowy	Odpowiedni gwint tłoczyska	dla
R412026142	M10x1,25	PRA TRB CCL-IS CCL-IC CCI SSI KPZ 167 CVI RPC
R412026143	M12x1,25	PRA TRB CCI CCL-IS CCL-IC SSI KPZ 167 CVI RPC
R412026144	M16x1,5	PRA TRB CCI CCL-IS CCL-IC KPZ 167 CVI RPC RDC
R412026145	M20x1,5	PRA TRB CCL-IS SSI KPZ 167 CVI
1826409006	M27x2	PRA TRB CCL-IS CVI

Numer materiałowy	Ciężar
R412026142	0,21 kg
R412026143	0,21 kg
R412026144	0,65 kg
R412026145	0,68 kg
1826409006	1,7 kg

Informacje Techniczne

Materiał	
	Stal
	ocynkowany

Rozmiary



* Kompensacja promieniowa

Rozmiary

Numer materiałowy	KK	Ø D1	D2	Ø D3	F	L ±2	L2	SW1	SW2	SW3	SW4	α [°]	1)
R412026142	M10x1,25	22	32	14	23	74.5	23	19	12	17	30	8	0.05-0.5
R412026143	M12x1,25	22	32	14	24	75	24	19	12	19	30	7	0.05-0.5
R412026144	M16x1,5	32	45	22	30	103	30	30	20	24	41	6	0.05-0.5
R412026145	M20x1,5	32	45	22	40	119	40	30	20	30	41	6	0.05-0.5
1826409006	M27x2	62	62	28	48	147	54	32	24	41	55	8	0.05-0.2

2)
0-2
0-2
0-2
0-2
0-2

1) Luz osiowy

2) Luz promieniowy

Sprzęg kompensujący z płytą, Seria PM7

- do montażu w siłownikach PRA, TRB, CCL-IS/-IC, CCI, SSI, KPZ, 167, CVI, RPC, ITS

- do montażu w siłownikach PRA TRB CCL-IS CCL-IC CCI SSI KPZ RPC 167 PRA TRB CCL-IS SSI KPZ CVI 167 PRA TRB CCL-IS CVI ITS



Ciężar

Patrz tabela u dołu

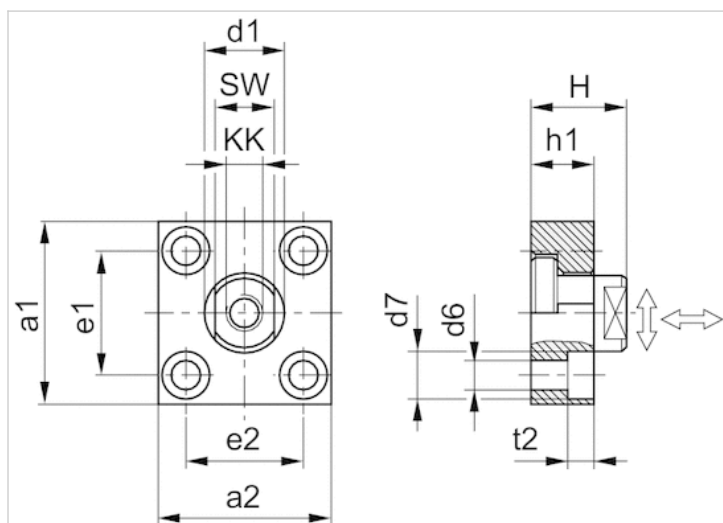
Dane techniczne

Numer materiałowy	Odpowiedni gwint tłoczyska	dla	Ciężar
1827001629	M10x1,25	PRA TRB CCL-IS CCL-IC CCI SSI KPZ RPC 167	0,3 kg
1827001630	M12x1,25	PRA TRB CCL-IS CCL-IC CCI SSI KPZ RPC 167	0,4 kg
1827001631	M16x1,5	PRA TRB CCL-IS CCL-IC CCI SSI KPZ RPC 167	0,9 kg
1827001632	M20x1,5	PRA TRB CCL-IS SSI KPZ CVI 167	1,15 kg
1827001633	M27x2	PRA TRB CCL-IS CVI	1,1 kg
1827001634	M36x2	ITS	3,4 kg

Informacje Techniczne

Materiał	
	Stal
	ocynkowany

Rozmiary



Rozmiary

Numer materiałowy	a1	a2	d1 h11	d6 H13	d7 H13	e1 H13	e2	h1	t2	H	SW
1827001629	60	37	20	6.6	11	36 ±0,15	23 ±0,15	15	7	24	17
1827001630	60	56	25	9	15	42 ±0,2	38 ±0,2	20	9	30	19
1827001631	80	80	30	11	18	58 ±0,2	58 ±0,2	20	11	32	24
1827001632	90	90	40	14	20	65 ±0,3	65 ±0,3	20	13	35	36
1827001633	90	90	40	14	20	65 ±0,3	65 ±0,3	20	13	35	36
1827001634	125	125	60	18	26	90 ±0,3	90 ±0,3	30	17	55	50

Moment dokręcania czopa sprzęgłowego $M_a \pm 5\%$	Luz osiowy min./max.	Luz promieniowy min./max.
17 Nm	0,4 0,8 mm	1,9 2,3 mm
29 Nm	0,4 0,8 mm	1,9 2,3 mm
71 Nm	0,4 0,8 mm	1,9 2,3 mm
138 Nm	0,4 0,8 mm	1,9 2,3 mm
350 Nm	0,4 0,8 mm	1,9 2,3 mm
1080 Nm	0,4 0,95 mm	2,8 3,4 mm

Zespół prowadnicowy, Seria GU1

- Ø 32-100 mm

- łożysko ślizgowe

- Dla cylindra normowanego ISO 15552



Typ łożyska

łożysko ślizgowe

Temperatura otoczenia min./max.

-20 ... 80 °C

Dane techniczne

Odpowiednia śr. tłoka	32 mm	40 mm	50 mm	63 mm	80 mm	100 mm
Skok 50	0821401010	0821401020	0821401030	0821401480	0821401050	0821401060
100	0821401011	0821401021	0821401031	0821401481	0821401051	0821401061
160	0821401012	0821401022	0821401032	0821401482	0821401052	0821401062
200	0821401013	0821401023	0821401033	0821401483	0821401053	0821401063
250	0821401014	0821401024	0821401034	0821401484	0821401054	0821401064
320	0821401015	0821401025	0821401035	0821401485	0821401055	0821401065
400	0821401016	0821401026	0821401036	0821401486	0821401056	0821401066
500	0821401017	0821401027	0821401037	0821401487	0821401057	0821401067
600	0821401018	0821401028	0821401038	0821401488	0821401058	0821401068
800	0821401019	0821401029	0821401039	0821401489	0821401059	0821401069
1000	0821401500	0821401502	0821401504	0821401490	0821401508	0821401510
1200	0821401501	0821401503	0821401505	0821401491	0821401509	0821401511

Do stosowania z hybrydowymi siłownikami stalowymi z metrycznym gwintem tłoczyska

Dane techniczne

Odpowiednia śr. tłoka	32 mm	40 mm	50 mm	63 mm	80 mm	100 mm
Ciężar 0 mm skok	0,63 kg	0,946 kg	1,36 kg	1,66 kg	3,45 kg	4,69 kg
+10 mm skok	0,012 kg	0,018 kg	0,018 kg	0,018 kg	0,022 kg	0,022 kg

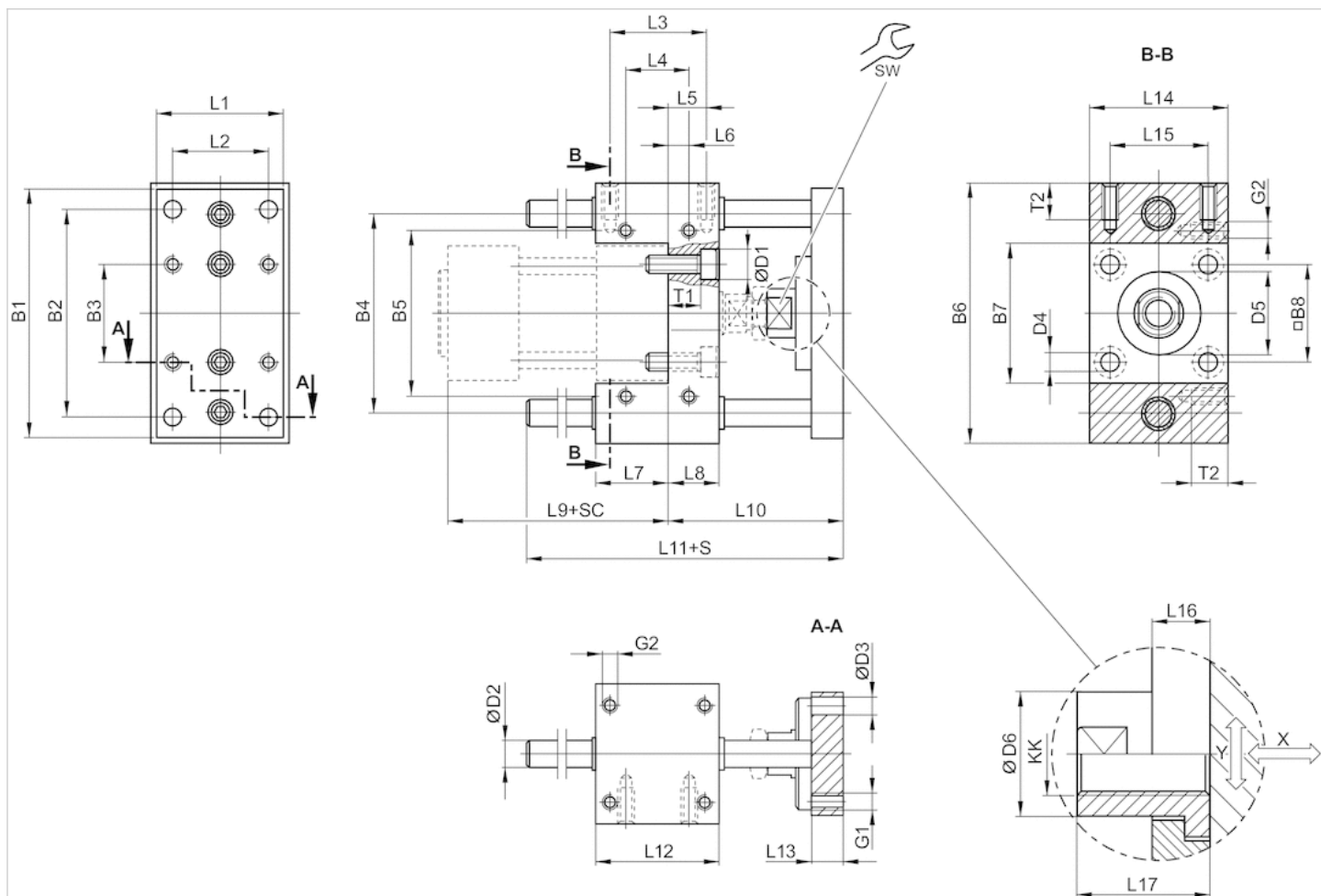
Informacje Techniczne

Materiał	
Obudowy łożysk	aluminium, Bezbarwny anodowany
Typ łożyska	Brąz spiekany
plyta nośna	aluminium, Bezbarwny anodowany

Materiał	
Spręż kompensujący w płytce nośnej	Stal nierdzewna
drażki prowadzące	dogniatany, Stal nierdzewna

Rozmiary

Ø 32 ... 100 mm



S = skok
 SC = skok cylindra
 X = max. luz (osiowy)
 Y = min. luz (promieniowy)

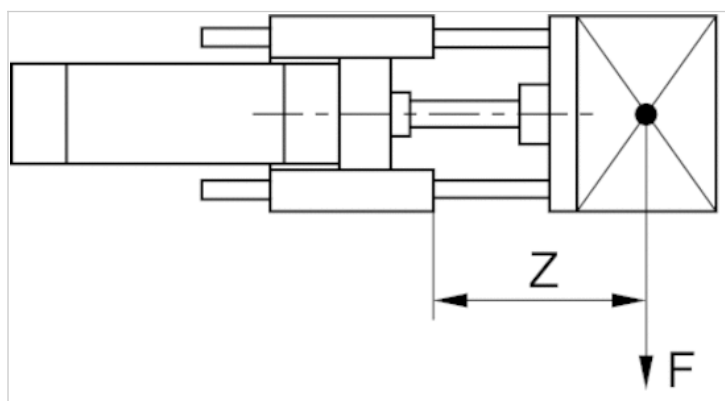
Rozmiary

Śr. tłoka	B1	B2	B3	B4	B5	B6	B7	B8	D1	D2	D3	D4	D5	D6	G1	G2	KK	L1	L2
32 mm	90	78	32.5	74	58	100	48	32.5	11	10	6.6	6.6	30 M8	18	M6	M6	M10x1,25	45	32.5
40 mm	100	84	38	80	64	106	54	38	11	12	6.6	6.6	35 M8	18	M6	M6	M12x1,25	50	38
50 mm	120	100	46.5	96	80	125	66	46.5	15	12	9	9	40 M8	24	M8	M8	M16x1,5	60	46.5
63 mm	125	105	56.5	104	95	132	76	56.5	15	12	9	9	45 M8	24	M8	M8	M16x1,5	70	56.5
80 mm	155	130	72	130	130	165	98	72	18	16	11	11	45 M8	30	M10	M10	M20x1,5	90	72
100 mm	175	150	89	150	150	185	118	89	18	16	11	11	55 M8	30	M10	M10	M20x1,5	110	89

Śr. tłoka	L3	L4	L5	L6	L7	L8	L9	L10	L11	L12	L13	L14	L15	L16	L17	SW	T1	T2
32 mm	32.5	32.5	9.25	9.25	31	17	94	69	106	48	12	48	32.5	14	22	15	10	14
40 mm	38	38	11	11	37	21	105	74	117	58	12	56	38	14	22	15	14	14
50 mm	46.5	46.5	18.75	18.75	34	25	106	89	129	59	15	66	46.5	14	26	22	16	16
63 mm	56.5	56.5	15.25	15.25	51	25	121	89	146	76	15	76	56.5	14	26	22	16	16
80 mm	72	50	25	14	56	34	128	106	170	90	16	98	72	14	32	27	24	20
100 mm	89	70	28.5	19	71	39	138	111	190	110	16	118	89	14	32	27	29	20

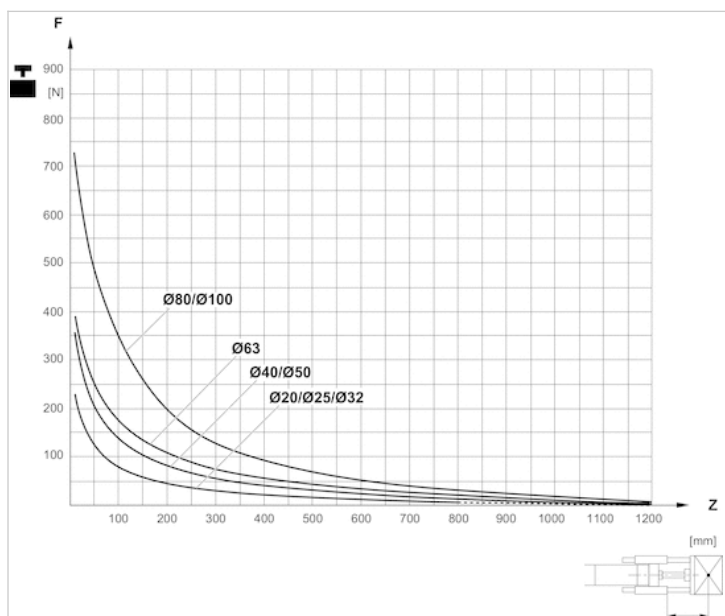
Wykresy

obciążenie użytkowe



F = Obciążenie użytkowe, Z = Kołnierz

obciążenie użytkowe



F = Obciążenie użytkowe, Z = Kołnierz

Zespół prowadnicowy, Seria GH1

- Ø 32-100 mm

- łożysko ślizgowe

- Dla cylindra normowanego ISO 15552



Typ łożyska

łożysko ślizgowe

Temperatura otoczenia min./max.

-20 ... 80 °C

Dane techniczne

Odpowiednia śr. tłoka	32 mm	40 mm	50 mm	63 mm	80 mm	100 mm
Skok 50	0821401220	0821401230	0821401240	0821401280	-	-
100	0821401221	0821401231	0821401241	0821401281	0821401260	0821401270
160	0821401222	0821401232	0821401242	0821401285	-	-
200	0821401223	0821401233	0821401243	0821401282	0821401261	0821401271
250	0821401224	0821401234	0821401244	0821401286	-	-
320	0821401225	0821401235	0821401245	0821401283	0821401262	0821401272
400	0821401226	0821401236	0821401246	0821401287	-	-
500	0821401227	0821401237	0821401247	0821401284	0821401263	0821401273
600	0821401228	0821401238	0821401249	0821401288	0821401264	0821401274
800	0821401229	0821401239	0821401474	0821401289	0821401265	0821401275
1000	0821401470	0821401472	0821401475	0821401290	0821401266	0821401276
1200	0821401471	0821401473	0821401476	0821401291	0821401267	0821401277

Jednostki długości w calach są zaokrąglone do liczb całkowitych., Do stosowania z hybrydowymi siłownikami calowymi z metrycznym gwintem tłoczyska

Dane techniczne

Odpowiednia śr. tłoka	32 mm	40 mm	50 mm	63 mm	80 mm	100 mm
Ciężar 0 mm skok	1,3 kg	2,3 kg	3,7 kg	4,7 kg	8,8 kg	11,1 kg
+10 mm skok	0,009 kg	0,016 kg	0,025 kg	0,025 kg	0,039 kg	0,039 kg

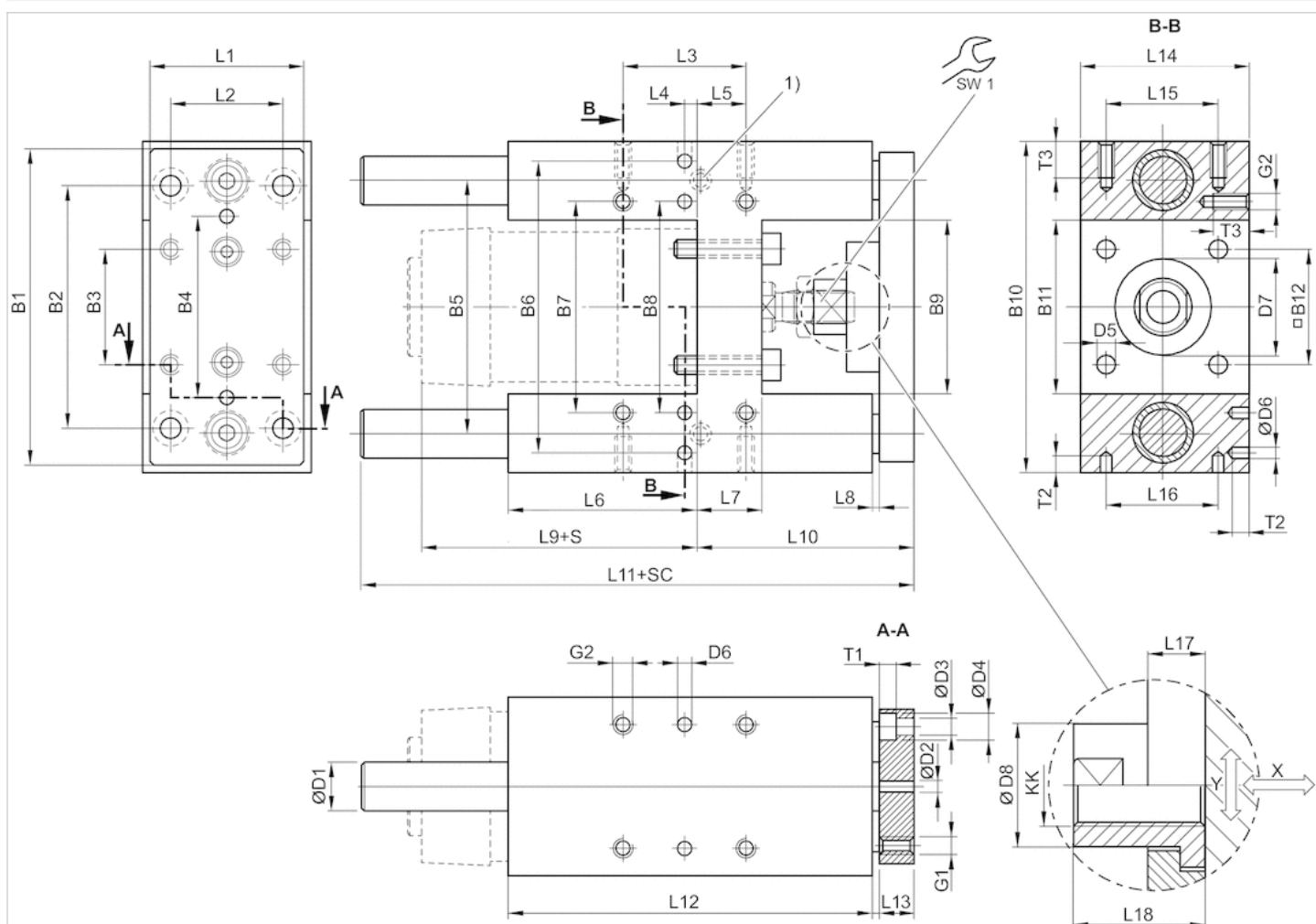
Informacje Techniczne

Materiał	
Obudowy łożysk	aluminium, Bezbarwny anodowany
Typ łożyska	Brąz spiekany

Materiał	
plyta nośna	aluminium, Bezbarwny anodowany
Spręż kompensujący w płytce nośnej	Stal nierdzewna
drażki prowadzące	dogniatany, Stal nierdzewna

Rozmiary

Ø 32 ... 100 mm



1) Smarownicza

S = skok

SC = skok cylindra

X = max. luz (osiowy)

Y = min. luz (promieniowy)

Rozmiary

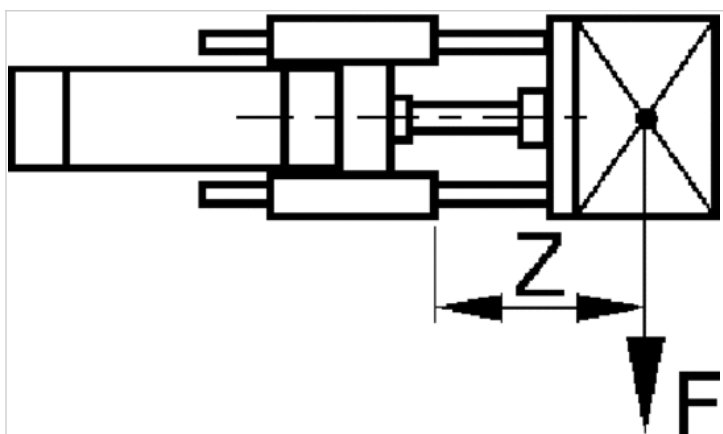
Śr. tłoka	B1	B2	B3	B4	B5	B6	B7	B8	B9	B10	B11	B12	D1	D2 H7	D3	D4	D5	D6 H7
32 mm	90	78	32.5	50	74	81	61	61	50.2	97	50.2	32.5	12	6	6.6	11	6.6	6
40 mm	110	84	38	54	87	99	69	69	58.2	115	58.2	38	16	6	6.6	11	6.6	6
50 mm	130	100	46.5	72	104	119	85	85	70.2	137	70.2	46.5	20	6	9	15	9	6
63 mm	145	105	56.5	82	119	132	100	100	85.2	152	85.2	56.5	20	6	9	15	9	6
80 mm	180	130	72	106	148	166	130	130	105.4	189	105.4	72	25	6	11	18	11	6
100 mm	200	150	89	131	172	190	150	150	130.4	213	130.4	89	25	6	11	18	11	6

Śr. tłoka	D7 M8	D8	G1	G2	KK	L1	L2	L3	L4	L5	L6	L7	L8	L9	L10	L11	L12
32 mm	30	14.5	M6	M6	M10x1,25	45	32.5	32.5	12	4.25	76	17	3	94	64	177.5	125
40 mm	35	18	M6	M6	M12x1,25	54	38	38	8	11	81	21	3	105	74	192.5	140
50 mm	40	24	M8	M8	M16x1,5	63	46.5	46.5	4.5	18.75	79	26	3	106	89	205	150
63 mm	45	24	M8	M8	M16x1,5	80	56.5	56.5	13	15.25	111	26	3	121	89	237	182
80 mm	45	30	M10	M10	M20x1,5	100	72	72	15	21	128	34	3	128	110	280	215
100 mm	55	30	M10	M10	M20x1,5	120	89	89	20	24.5	128	39	3	138	115	280	220

Śr. tłoka	L13	L14	L15	L16	L17	L18	T1	T2	T3	SW1
32 mm	12	50	32.5	32.5	6	17	6.5	10	15	13
40 mm	12	58	38	38	14	22	6.5	10	15	15
50 mm	15	70	46.5	46.5	14	26	9	10	16	22
63 mm	15	85	56.5	56.5	14	26	9	10	16	22
80 mm	20	105	72	72	14	32	11	10	20	27
100 mm	20	130	89	89	14	32	11	10	20	27

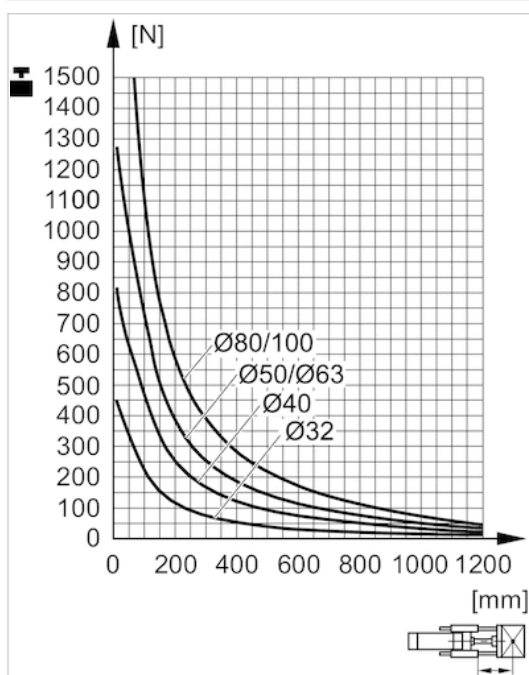
Wykresy

obciążenie użytkowe



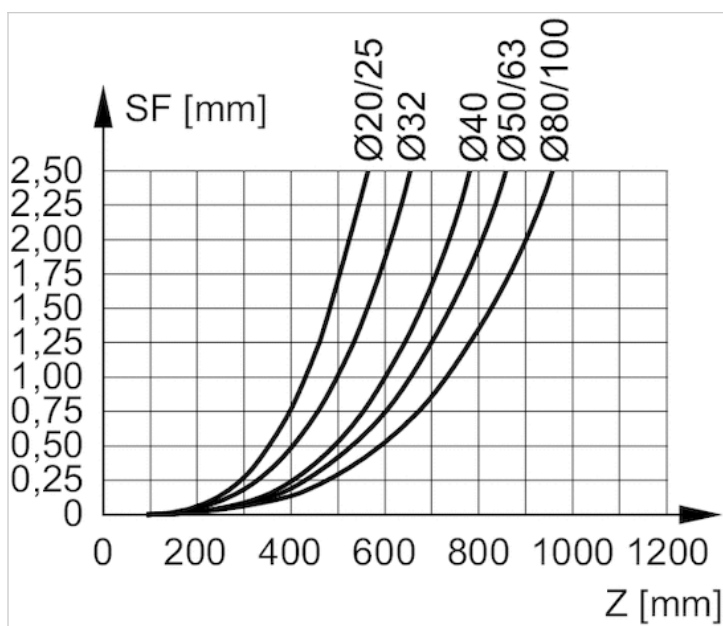
F = Obciążenie użytkowe, Z = Kołnierz

obciążenie użytkowe



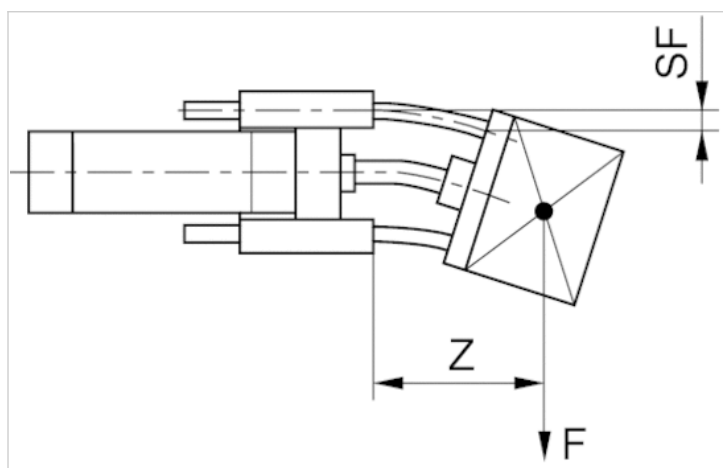
F = Obciążenie użytkowe, Z = Kołnierz

wygięcie ciężarem własnym



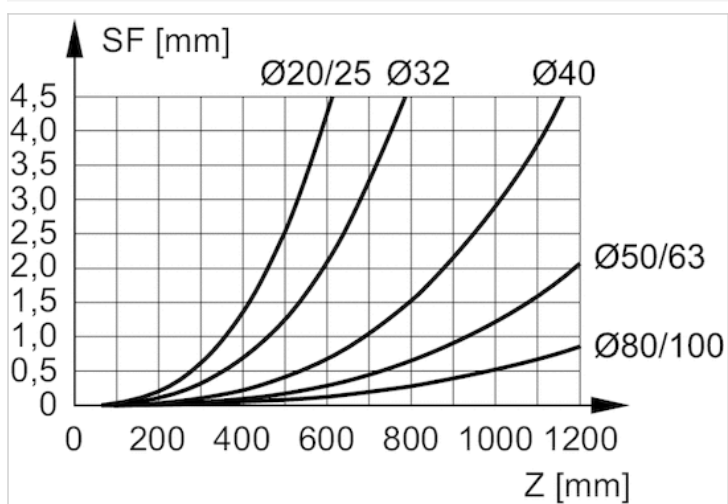
F = obciążenie użytkowe (w punkcie środkowym obciążenia użytkowego), SF = wygięcie, Z = kołnierz

wygięcie ciężarem 10 N



F = obciążenie użytkowe (w punkcie środkowym obciążenia użytkowego), SF = wygięcie , Z = kołnierz

wygięcie ciężarem 10 N



F = obciążenie użytkowe (w punkcie środkowym obciążenia użytkowego), SF = wygięcie , Z = kołnierz

Zespół prowadnicowy, Seria GH2

- Ø 32-100 mm

- Liniowe łożysko kulkowe

- Dla cylindra normowanego ISO 15552



Typ łożyska

Liniowe łożysko kulkowe

Temperatura otoczenia min./max.

-20 ... 80 °C

Dane techniczne

Odpowiednia śr. tłoka	32 mm	40 mm	50 mm	63 mm	80 mm	100 mm
Skok 50	0821401320	0821401330	0821401340	0821401380	-	-
100	0821401321	0821401331	0821401341	0821401381	0821401360	0821401370
200	0821401322	0821401332	0821401342	0821401382	0821401361	0821401371
320	0821401323	0821401333	0821401343	0821401383	0821401362	0821401372
500	0821401324	0821401334	0821401344	0821401384	0821401363	0821401373
600	0821401325	0821401335	0821401345	0821401385	0821401364	0821401374
800	0821401326	0821401336	0821401346	0821401386	0821401365	0821401375
1000	0821401327	0821401337	0821401347	0821401387	0821401366	0821401376
1200	0821401328	0821401338	0821401348	0821401388	0821401367	0821401377

Do stosowania z hybrydowymi siłownikami stalowymi z metrycznym gwintem tłoczyska

Dane techniczne

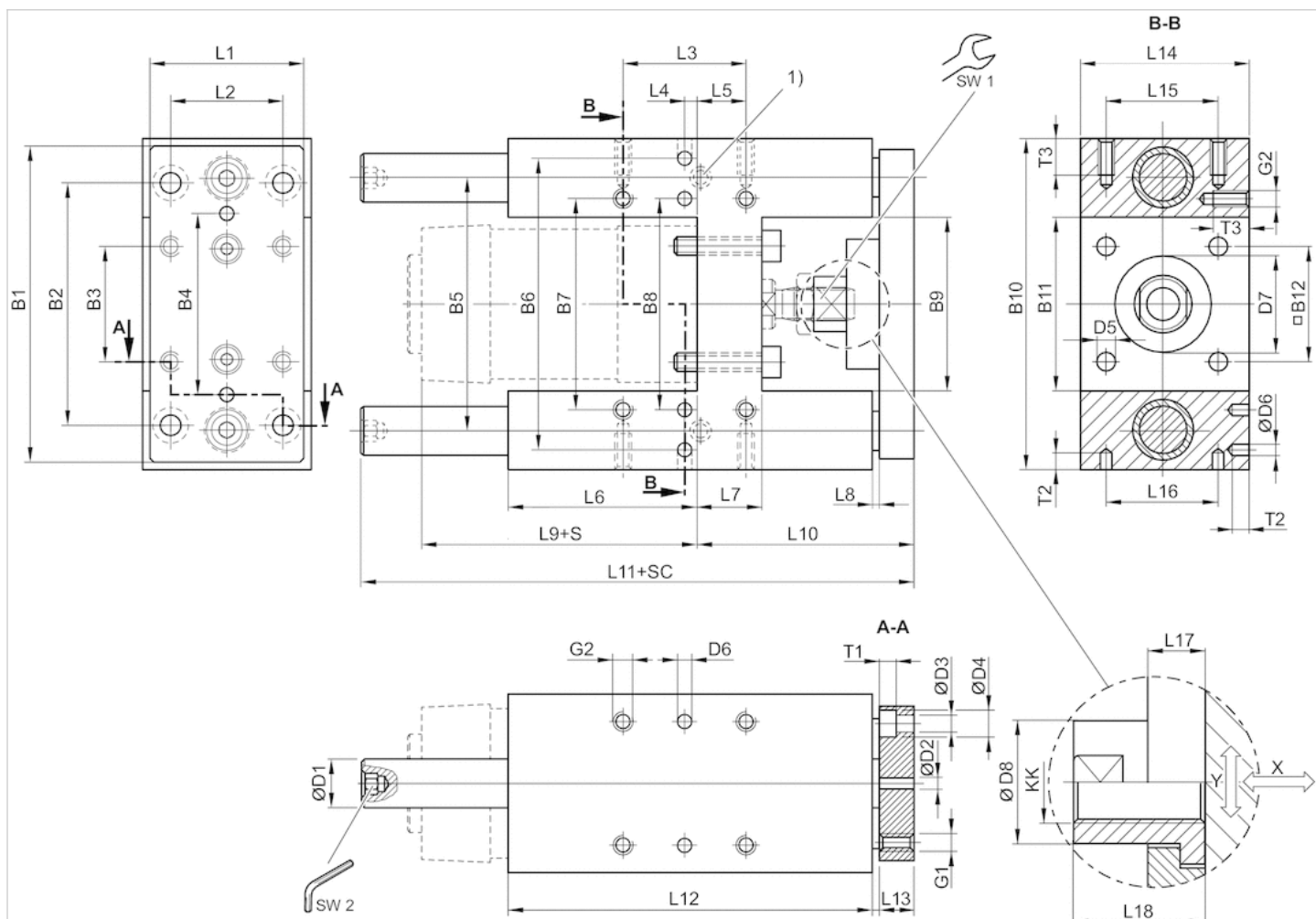
Odpowiednia śr. tłoka	32 mm	40 mm	50 mm	63 mm	80 mm	100 mm
Ciężar 0 mm skok	1,3 kg	2,3 kg	3,7 kg	4,7 kg	8,8 kg	11,1 kg
+10 mm skok	0,009 kg	0,016 kg	0,025 kg	0,025 kg	0,039 kg	0,039 kg

Informacje Techniczne

Materiał	
Obudowy łożysk	Bezbarwny anodowany
Typ łożyska	Stal
płyta nośna	aluminium, Bezbarwny anodowany
Sprzęg kompensujący w płytce nośnej	Stal nierdzewna
drażki prowadzące	szlifowany i hartowany, Stal

Rozmiary

Ø 32 ... 100 mm



1) Smarownicza

S = skok

SC = skok cylindra

X = max. luz (osiowy)

Y = min. luz (promieniowy)

element sześciokątny w drążku prowadzącym

Rozmiary

Śr. tłoka	B1	B2	B3	B4	B5	B6	B7	B8	B9	B10	B11	B12	D1	D2 H7	D3	D4	D5	D6 H7
32 mm	90	78	32.5	50	74	81	61	61	50.2	97	50.2	32.5	12	6	6.6	11	6.6	6
40 mm	110	84	38	54	87	99	69	69	58.2	115	58.2	38	16	6	6.6	11	6.6	6
50 mm	130	100	46.5	72	104	119	85	85	70.2	137	70.2	46.5	20	6	9	15	9	6
63 mm	145	105	56.5	82	119	132	100	100	85.2	152	85.2	56.5	20	6	9	15	9	6
80 mm	180	130	72	106	148	166	130	130	105.4	189	105.4	72	25	6	11	18	11	6
100 mm	200	150	89	131	172	190	150	150	130.4	213	130.4	89	25	6	11	18	11	6

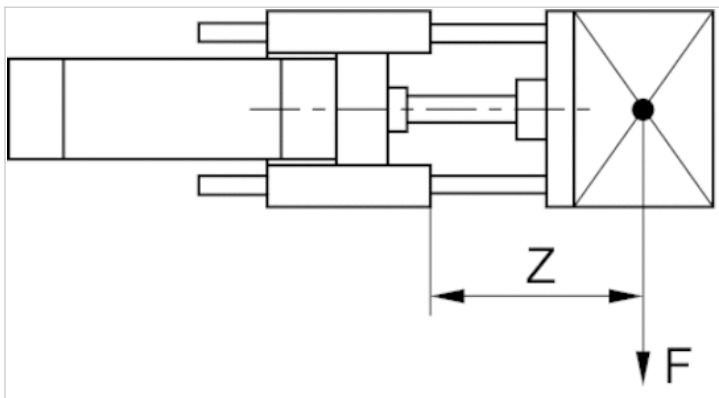
Śr. tłoka	D7 M8	D8	G1	G2	KK	L1	L2	L3	L4	L5	L6	L7	L8	L9	L10	L11	L12
32 mm	30	14.5	M6	M6	M10x1,25	45	32.5	32.5	12	4.25	76	17	3	94	64	177.5	125
40 mm	35	18	M6	M6	M12x1,25	54	38	38	8	11	81	21	3	105	74	192.5	140

Śr. tłoka	D7 M8	D8	G1	G2	KK	L1	L2	L3	L4	L5	L6	L7	L8	L9	L10	L11	L12
50 mm	40	24	M8	M8	M16x1,5	63	46.5	46.5	4.5	18.75	79	26	3	106	89	237	150
63 mm	45	24	M8	M8	M16x1,5	80	56.5	56.5	13	15.25	111	26	3	121	89	237	182
80 mm	45	30	M10	M10	M20x1,5	100	72	72	15	21	128	34	3	128	110	280	215
100 mm	55	30	M10	M10	M20x1,5	120	89	89	20	24.5	128	39	3	138	115	280	220

Śr. tłoka	L13	L14	L15	L16	L17	L18	T1	T2	T3	SW1	SW2
32 mm	12	50	32.5	32.5	6	17	6.5	10	15	13	5
40 mm	12	58	38	38	14	22	6.5	10	15	15	6
50 mm	15	70	46.5	46.5	14	26	9	10	16	22	6
63 mm	15	85	56.5	56.5	14	26	9	10	16	22	6
80 mm	20	105	72	72	14	32	11	10	20	27	8
100 mm	20	130	89	89	14	32	11	10	20	27	8

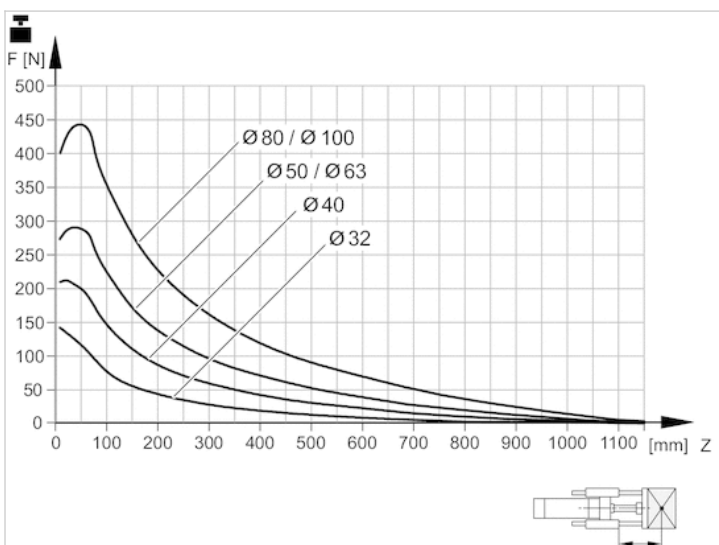
Wykresy

obciążenie użytkowe



F = Obciążenie użytkowe, Z = Kołnierz

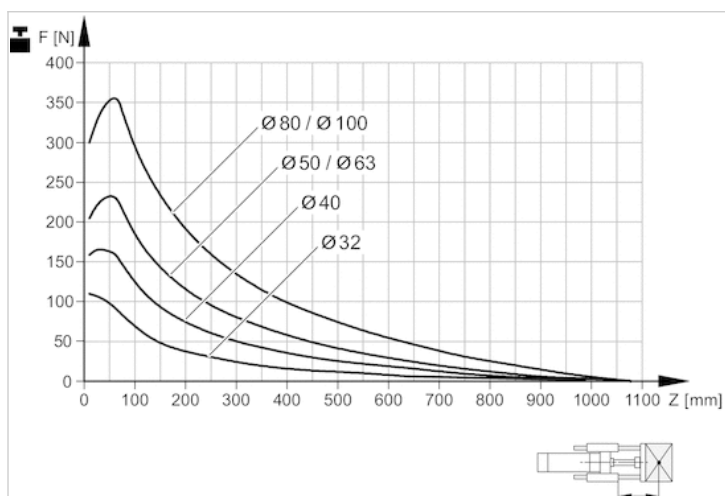
obciążenie użytkowe



żywność 2×10^6 m

F = Obciążenie użytkowe, Z = Kołnierz

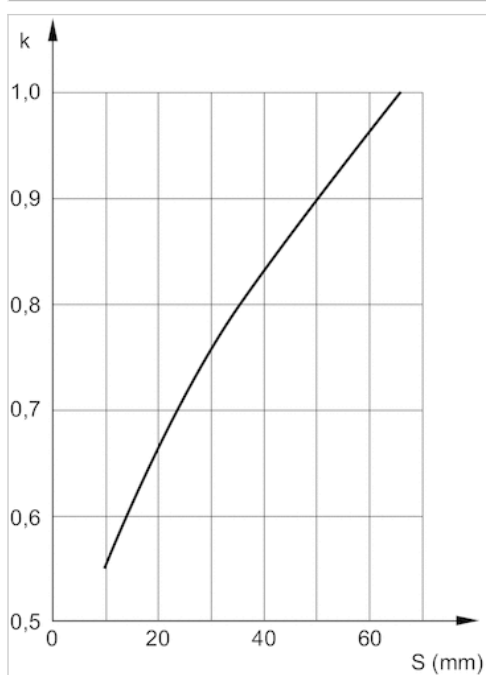
obciążenie użytkowe



żywność 5×10^6 m

F = Obciążenie użytkowe, Z = Kołnierz

Redukcja obciążenia użytkowego przy krótkich skokach

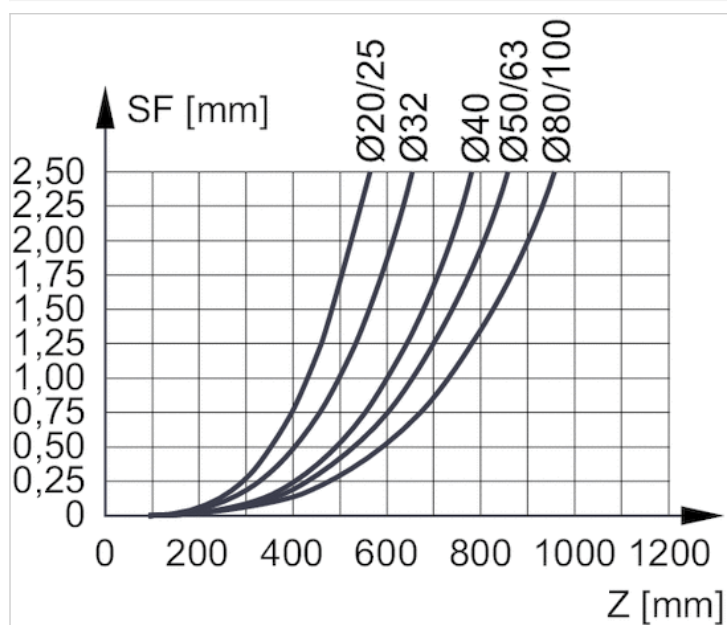


S = skok

k = współczynnik korekcji: normalny = 1, obciążenie uderzeniowe = 2

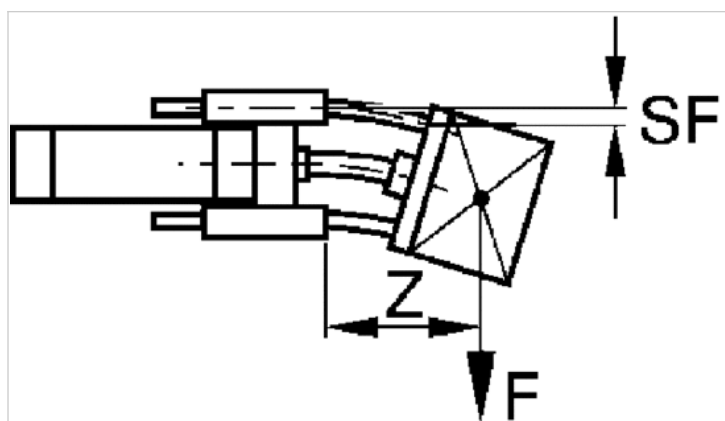
Przy krótkich skokach podane na wykresie parametry obciążenia użytkowego należy pomnożyć przez współczynnik korekcji k. Na wykresach obciążenia użytkowego przy kołnierzach do 60 mm korekcje krótkich skoków są już uwzględnione.

wygięcie ciężarem własnym



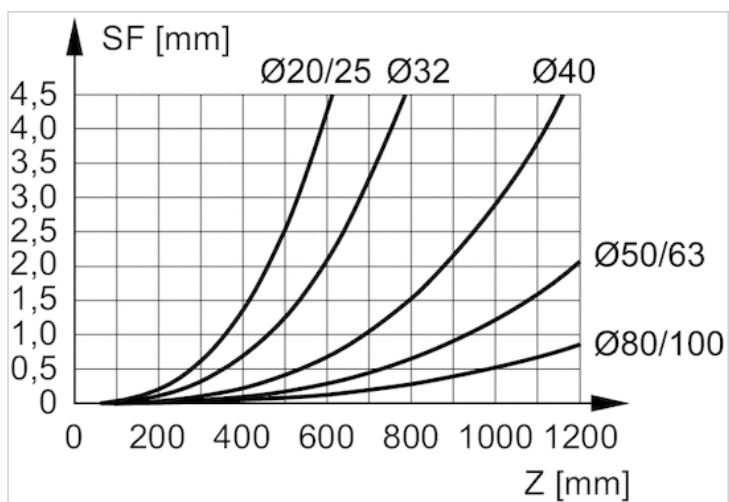
F = obciążenie użytkowe (w punkcie środkowym obciążenia użytkowego), SF = wygięcie , Z = kołnierz

wygięcie ciężarem 10 N



F = obciążenie użytkowe (w punkcie środkowym obciążenia użytkowego), SF = wygięcie , Z = kołnierz

wygięcie ciężarem 10 N



F = obciążenie użytkowe (w punkcie środkowym obciążenia użytkowego), SF = wygięcie, Z = kołnierz

Sprzęg kompensujący, kształt B, Seria GU3



Dane techniczne

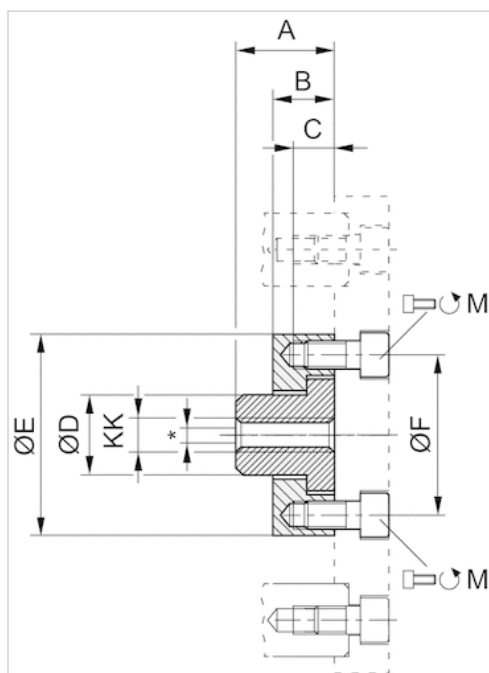
Numer materiałowy	Odpowiedni gwint tłoczyska
R413000283	M8
R413000284	M10x1,25
R413000285	M20x1,5

Zakres dostawy: sprzęgło kompensujące wł. ze śrubami mocującymi

Informacje Techniczne

Materiał	
	Stal nierdzewna
	Stal

Rozmiary



* Kompensacja promieniowa 1,5 ... 1,8 mm

Rozmiary

Numer materiałowy	KK	Ø	M	A	B	C	D	ØE	ØF
R413000283	M8	20	2x M5x12	22	6	6	14.5	SW 30	26
R413000284	M10x1,25	25/32	2x M5x12	17	6	6	14.5	SW 30	26
R413000285	M20x1,5	80/100	4x M6x20	32	14	9.5	30	60	51

Sprzęg kompensujący, kształt C, Seria GU3



Dane techniczne

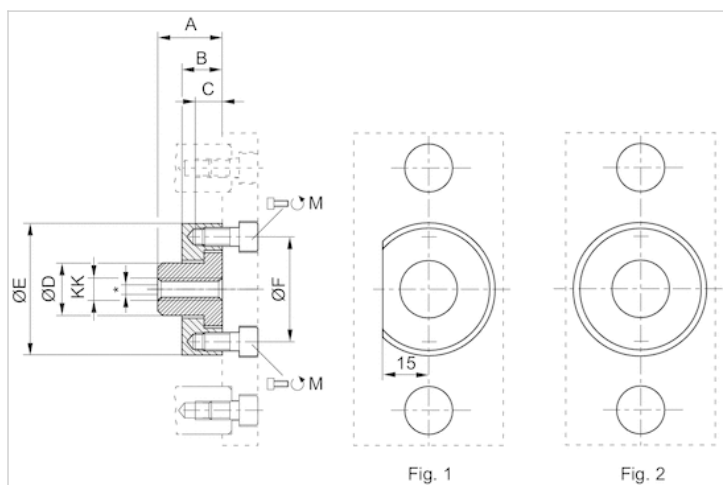
Numer materiałowy	Odpowiedni gwint tłoczyska
R413000276	M6
R413000280	M12x1,25
R413000281	M16x1,5

Zakres dostawy: sprzęgło kompensujące wł. ze śrubami mocującymi

Informacje Techniczne

Materiał	
	Stal nierdzewna
	Stal

Rozmiary



* Kompensacja promieniowa 1,0 ... 2,5 mm

Rozmiary

Numer materiałowy	KK	Ø	M	A	B	C	D	ØE	ØF
R413000276	M6	12/16	2x M4x10	18	7	7	10	22	15
R413000280	M12x1,25	40	2x M6x12	22	14	8	18	45	36
R413000281	M16x1,5	50/63	4x M6x14	26	14	8	24	54	45

Mocowanie kołnierzowe

- Odpowiednia śr. tłoka 32 40 50 63 80 100 mm



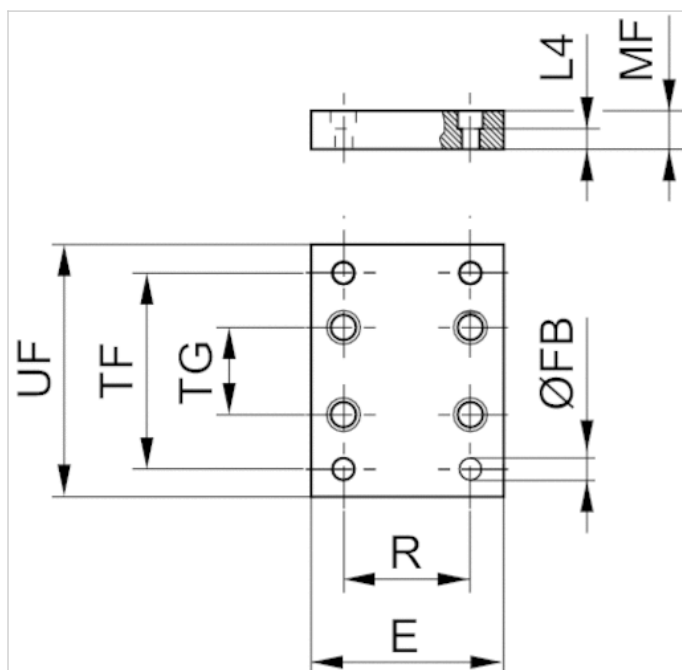
Dane techniczne

Numer materiałowy	Śr. tłoka
1821038079	32 mm
1821038080	40 mm
1821038081	50 mm
1821038082	63 mm
1821038083	80 mm
1821038084	100 mm

Informacje Techniczne

Materiał	
Materiał	Stal ocynkowany

Rozmiary



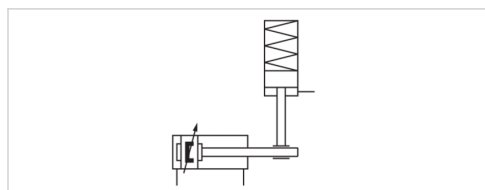
Rozmiary

Numer materiałowy	Śr. tłoka	E	Ø FB	L4	MF	R	TF	TG	UF
1821038079	32 mm	50	6.6	4.5	10	32.5	116	61	130
1821038080	40 mm	55	9	4.5	10	38	140	69	160
1821038081	50 mm	70	9	6	12	46.5	160	85	180
1821038082	63 mm	80	9	6	12	56.5	175	100	195
1821038083	80 mm	100	12	9	16	72	218	130	242
1821038084	100 mm	120	14	9	16	89	245	150	272

Zespół blokady tłoczyska, Seria HU1

- Ø 32-100 mm

- Blokada: siła sprężynowania, izolowanie: sprężone powietrze



Funkcja	Blokada ze szczękami zaciskowymi
Ciśnienie zwalniające	4 ... 8 bar
Temperatura otoczenia min./max.	-10 ... 60 °C
Temperatura medium min./maks.	-10 ... 60 °C
Maks. wielkość cząstek	5 µm
Zawartość oleju w sprężonym powietrzu	0 ... 5 mg/m ³
Ciężar	Patrz tabela u dołu

Dane techniczne

Numer materiałowy	Śr. tłoka	Odpowiednia śr. tłoczyska	Przedłużenie tłoczyska	Króciec sprężonego powietrza
0821401165	32 mm	12 mm	42 mm	M5
0821401166	40 mm	16 mm	45 mm	G 1/8
0821401167	50 mm	20 mm	57 mm	G 1/8
0821401168	63 mm	20 mm	57 mm	G 1/8
0821401169	80 mm	25 mm	77 mm	G 1/8
0821401170	100 mm	25 mm	77 mm	G 1/8

Numer materiałowy	Statyczna siła przytrzymująca	Ciężar
0821401165	650 N	0,2 kg
0821401166	1100 N	0,27 kg
0821401167	1600 N	0,57 kg
0821401168	2500 N	0,8 kg
0821401169	4000 N	1,85 kg
0821401170	6300 N	2,9 kg

Siła przytrzymująca przy 0 barach

Informacje Techniczne

Uwaga: Zespół blokady nie może być używany do następujących zastosowań:

- 1) do blokowania dynamicznego
- 2) w elementach zabezpieczających albo jako element zabezpieczający

Zespół blokujący można odblokować wyłącznie w przypadku niewystępowania siły.

Upewnić się, czy kierunek obciążenia podczas okresu zatrzymania nie zmienia się. Zmiana kierunku siły oraz siły zewnętrzne, takie jak uderzenia, silne wibracje lub siły skręcające mogą spowodować krótkotrwałe poluzowanie tłoczyska i mogą prowadzić do zniszczenia zespołu blokady HU1.

W stanie zaciśnięcia w zespole blokady nie powinno występować ciśnienie resztkowe (0 bar).

Uwaga:

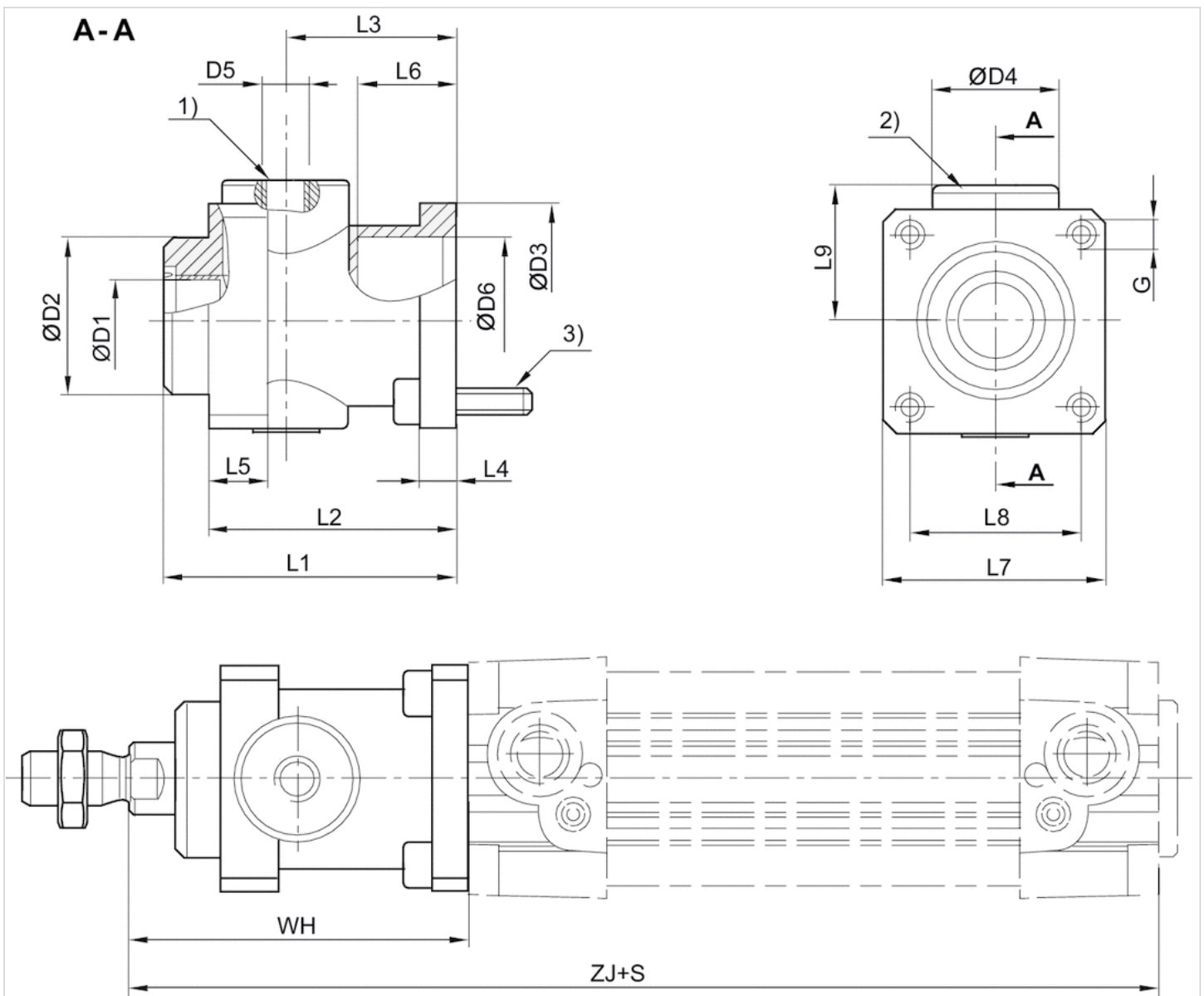
Minimalne ciśnienie sterujące jest \geq ciśnieniu roboczemu cylindra!

Informacje Techniczne

Materiał	
Obudowa	aluminium, czarny anodowany

Rozmiary

Rozmiary



- 1) króciec powietrza
 2) Wkład blokady
 3) śrub mocujących 4x
 S = skok

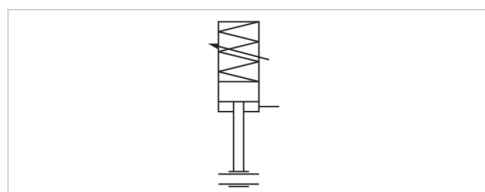
Rozmiary

Śr. tłoka	$\varnothing D1$	$\varnothing D2$	$\varnothing D3$	$\varnothing D4$	$D5$	L1	L2	L3	L4	L5	L6	L7	L8	L9	G	WH	ZJ
32 mm	12	30	35	25	M5	58	48	34	8	13	20.5	45	32.5	25.5	M6	68	162
40 mm	16	35	40	28	G 1/8	65	55	38	8	13	22.5	50	38	30	M6	75	180
50 mm	20	40	50	35	G 1/8	82	70	48	15	16	29.5	60	46.5	36	M8	94	200
63 mm	20	45	60	38	G 1/8	82	70	49.5	15	16	29.5	70	56.5	40	M8	94	215
80 mm	25	45	80	48	G 1/8	110	90	61	18	20	35	90	72	50	M10	123	251
100 mm	25	55	100	58	G 1/8	115	100	69	18	20	-	105	89	58	M10	128	266

Zespół ustalający położenie tłoka, Seria LU1

- Ø 32-100 mm

- Blokada: siła sprężyny regulowana, Luzowanie: sprężone powietrze



Funkcja	Zacisk z mimośrodem
Ciśnienie zwalniające	2 ... 8 bar
Temperatura otoczenia min./max.	-20 ... 80 °C
Temperatura medium min./maks.	-20 ... 80 °C
Maks. wielkość cząstek	5 µm
Zawartość oleju w sprężonym powietrzu	0 ... 5 mg/m ³
Ciężar	Patrz tabela u dołu

Dane techniczne

Numer materiałowy	Śr. tłoka	Odpowiednia śr. tłoczyska	Przedłużenie tłoczyska	Króciec sprężonego powietrza
0821401130	32 32 mm	12 mm	79 mm	G 1/8
0821401131	40 40 mm	16 mm	81 mm	G 1/8
0821401132	50 63 mm	20 mm	100 mm	G 1/8
0821401133	80 100 mm	25 mm	140 mm	G 1/8

Numer materiałowy	Statyczna siła przytrzymująca	Ciężar
0821401130	840 N	1,75 kg
0821401131	1100 N	1,75 kg
0821401132	2700 N	3 kg
0821401133	5800 N	8,8 kg

Siła przytrzymująca przy 0 barach, Elementy mocujące LU3, LU4, LU5 potrzebne do montażu należy zamawiać osobno jako wyposażenie dodatkowe.

Informacje Techniczne

Uwaga:

Zespół ustalający nie może być używany do następujących zastosowań:

- do blokowania dynamicznego
- w elementach zabezpieczających albo jako element zabezpieczający

Zespół ustalający można odblokować wyłącznie w przypadku niewystępowania siły.

Uwaga:

Minimalne ciśnienie zwalniające jest \geq ciśnieniu roboczemu cylindra!

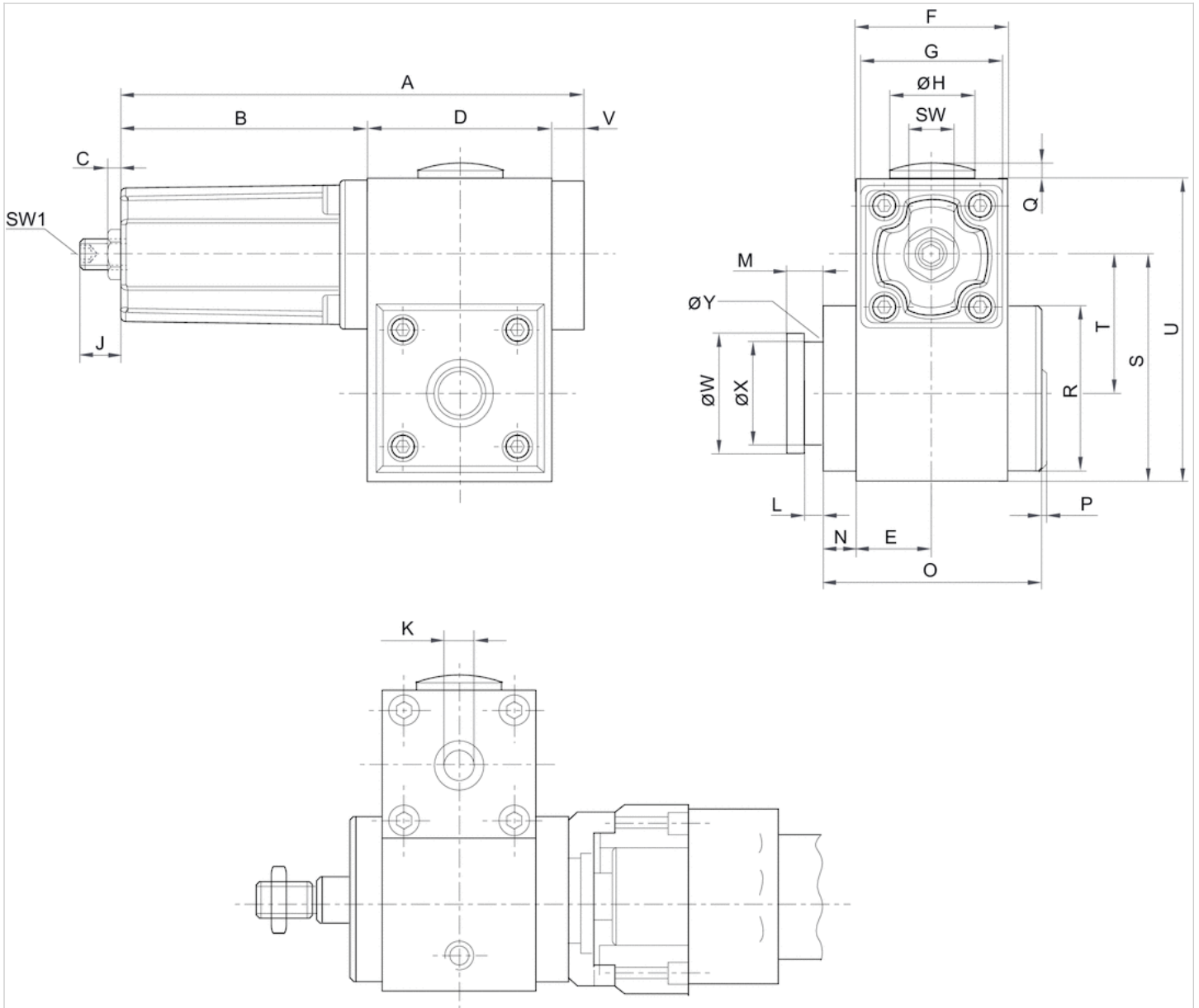
Siła przytrzymująca jest zależna od ustawionej siły sprężyny

Informacje Techniczne

Materiał	
Obudowa	aluminium, anodowany
Pokrywa	odlew ciśnieniowy aluminiowy

Rozmiary

Rozmiary



Rozmiary

Numer materiałowy	A	B	C	D	E	F	G	ØH	J	K	L	M	N	O	P	Q	R	S	SW	SW1
0821401130	135	69	10	56	23	46	45	30	19	G 1/8	4.1	8	9	65	3	2.5	50	69	15	5
0821401131	135	69	10	56	23	46	45	30	18	G 1/8	5.1	10	9	65	3	2.5	50	69	15	5
0821401132	169	90	10	69	30	60	55	30	17	G 1/8	5.1	10	9	84	3	2.5	60	80	15	5
0821401133	208	98	16.7	100	40	80	65	37.5	15	G 1/8	8.1	16	13	118	3	2	90	119	24	8

T	U	V	ØW	ØX	ØY
41.9	92	10	29.9	24	3
40.5	92	10	39.9	30	3
48	111	10	39.9	30	3
72	155	10	54.9	40	5

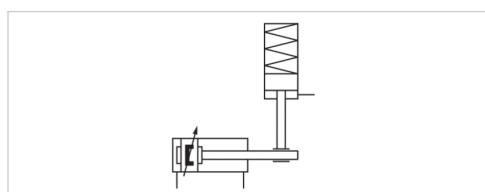
Zespół ustalający położenie tłoka, Seria LU1

- Ø 32-100 mm

- Blokada: siła sprężynowania, izolowanie: sprężone powietrze



Funkcja	Zacisk z mimośrodem
Ciśnienie zwalniające	Patrz tabela u dołu
Temperatura otoczenia min./max.	-20 ... 80 °C
Temperatura medium min./maks.	-20 ... 80 °C
Maks. wielkość cząstek	5 µm
Zawartość oleju w sprężonym powietrzu	0 ... 5 mg/m ³
Ciężar	Patrz tabela u dołu



Dane techniczne

Numer materiałowy	Śr. tłoka	Odpowiednia śr. tłoczyska	Przedłużenie tłoczyska	Króciec sprężonego powietrza	Ciśnienie zwalniające
R412003730	32 mm	12 mm	79 mm	G 1/8	4,5 ... 8 bar
R412003731	40 mm	16 mm	81 mm	G 1/8	4,5 ... 8 bar
R412003732	50 63 mm	20 mm	100 mm	G 1/8	4,5 ... 8 bar
R412003733	80 100 mm	25 mm	140 mm	G 1/8	4,5 ... 8 bar
0821401134	32 mm	12 mm	79 mm	G 1/8	5,5 ... 8 bar
0821401135	40 mm	16 mm	81 mm	G 1/8	5,5 ... 8 bar
0821401136	50 63 mm	20 mm	100 mm	G 1/8	5,5 ... 8 bar
0821401137	80 100 mm	25 mm	140 mm	G 1/8	5,5 ... 8 bar

Numer materiałowy	Statyczna siła przytrzymująca	Ciężar
R412003730	740 N	1,52 kg
R412003731	1000 N	1,5 kg
R412003732	2300 N	2,56 kg
R412003733	4000 N	7,7 kg
0821401134	840 N	1,52 kg
0821401135	1100 N	1,5 kg
0821401136	2700 N	2,56 kg
0821401137	5800 N	7,7 kg

Siła przytrzymująca przy 0 barach, Elementy mocujące LU3, LU4, LU5 potrzebne do montażu należy zamawiać osobno jako wyposażenie dodatkowe.

Informacje Techniczne

Uwaga:

Zespół ustalający nie może być używany do następujących zastosowań:

- do blokowania dynamicznego
- w elementach zabezpieczających albo jako element zabezpieczający

Zespół ustalający można odblokować wyłącznie w przypadku niewystąpienia siły.

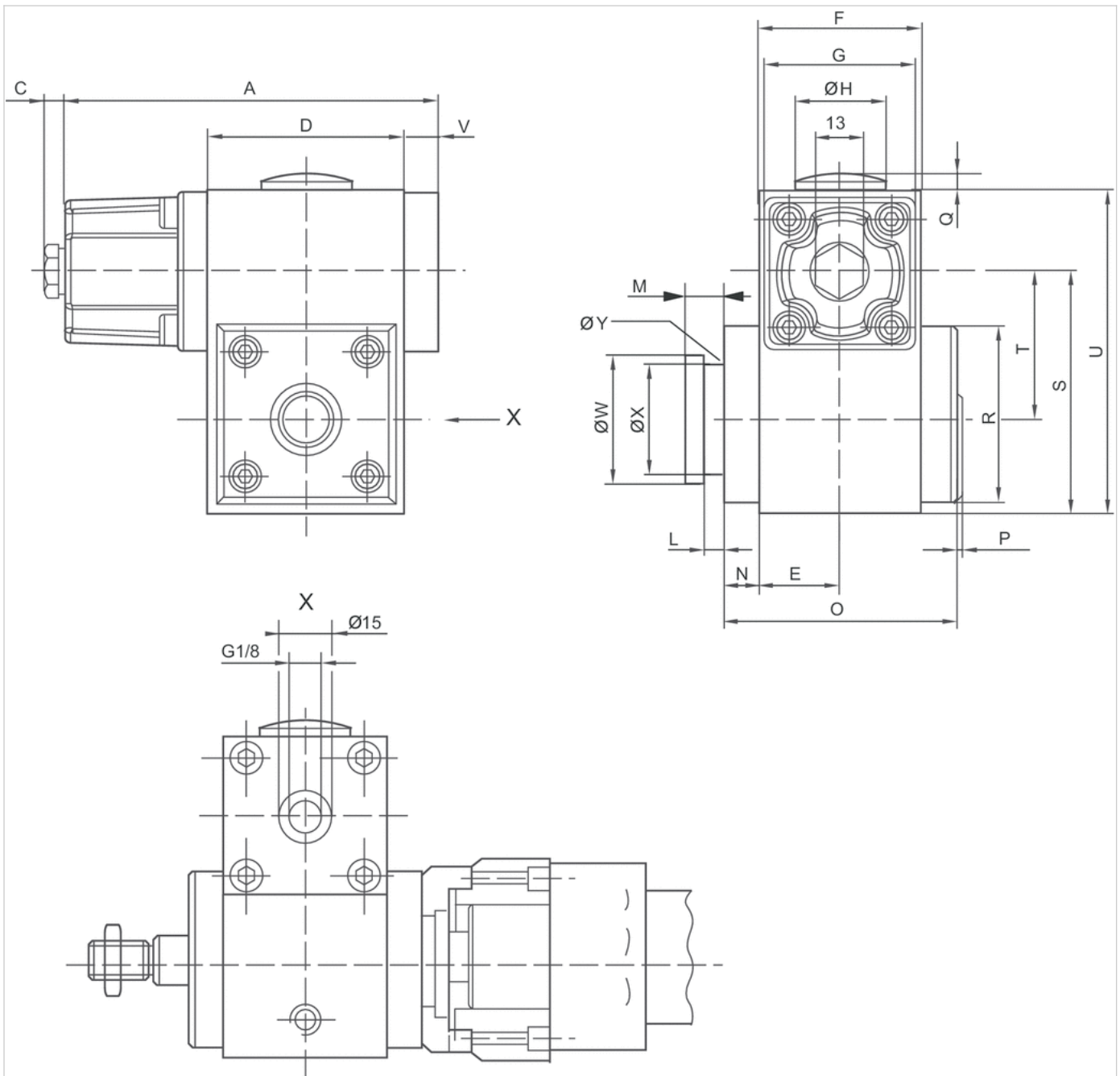
Informacje Techniczne

Materiał

Obudowa	aluminium, anodowany
Pokrywa	odlew ciśnieniowy aluminiowy

Rozmiary

Rozmiary



Rozmiary

Numer materiałowy	A	C	D	E	F	G	Ø H	L	M	N	O	P	Q	R	S	T	U	V	Ø W
R412003730	106	6	56	23	46	45	30	4.1	8	9	65	3	2.5	50	68.5	41.9	91.5	10	29.9
R412003731	106	6	56	23	46	45	30	5.1	10	9	65	3	2.5	50	68.5	40.5	91.5	10	39.9
R412003732	139.5	6	69	30	60	55	30	5.1	10	9	83.5	3	2.5	60	79.5	48	110	10	39.9
R412003733	176.5	6	100	40	80	65	37.5	8.1	16	13	118	3	2	90	119	72	155	10	54.9
0821401134	106	6	56	23	46	45	30	4.1	8	9	65	3	2.5	50	68.5	41.9	91.5	10	29.9
0821401135	106	6	56	23	46	45	30	5.1	10	9	65	3	2.5	50	68.5	40.5	91.5	10	39.9
0821401136	139.5	6	69	30	60	55	30	5.1	10	9	83.5	3	2.5	60	79.5	48	110	10	39.9
0821401137	176.5	6	100	40	80	65	37.5	8.1	16	13	118	3	2	90	119	72	155	10	54.9

\varnothing X	\varnothing Y
24	3
30	3
30	3
40	5
24	3
30	3
30	3
40	5

Zespół ustalający położenie tłoka, Seria LU6

- Ø 32-125 mm

- Blokada i hamowanie: siła sprężyny ustawiona trwale, Luzowanie: sprężone powietrze



Konstrukcja

Funkcja

Ciśnienie zwalniające

Temperatura otoczenia min./max.

Temperatura medium min./maks.

Medium

Maks. wielkość cząstek

Zawartość oleju w sprężonym powietrzu

Ciężar

Blokada za pomocą szczęk zaciskowych

Blokada statyczna Dynamiczne hamowanie

4 ... 10 bar

-25 ... 80 °C

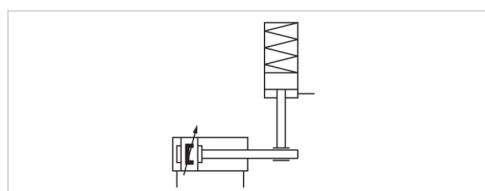
-25 ... 80 °C

Sprężone powietrze

5 µm

0 mg/m³

Patrz tabela u dołu



Dane techniczne

Numer materiałowy	Śr. tłoka	Odpowiednia śr. tłoczyska	Przedłużenie tłoczyska	Króciec sprężonego powietrza
5230996402	32 mm	12 mm	125 mm	G 1/8
5231996402	40 mm	16 mm	125 mm	G 1/8
5232996402	50 mm	20 mm	145 mm	G 1/8
5233996402	63 mm	20 mm	165 mm	G 1/8
5234996402	80 mm	25 mm	185 mm	G 1/8
5235996402	100 mm	25 mm	220 mm	G 1/8
5236996402	125 mm	32 mm	220 mm	G 1/4

Numer materiałowy	Wymagany przepływ	Maks. moment skręcający tłoczyska	Wartość B10d statyczna
	Qn		
5230996402	50 l/min	0,5 Nm	5.000.000
5231996402	70 l/min	1 Nm	5.000.000
5232996402	140 l/min	2 Nm	5.000.000
5233996402	240 l/min	2,5 Nm	5.000.000
5234996402	450 l/min	5 Nm	5.000.000
5235996402	700 l/min	9 Nm	5.000.000
5236996402	1200 l/min	15 Nm	5.000.000

Numer materiałowy	Wartość B10d dynamiczna
5230996402	2.000.000
5231996402	2.000.000

Numer materiałowy	Wartość B10d dynamiczna
5232996402	2.000.000
5233996402	2.000.000
5234996402	2.000.000
5235996402	2.000.000
5236996402	2.000.000

Numer materiałowy	Bezpieczeństwo na wyboczenie tłoczyska 1)		Ciężar	
	Maks. skok cylindra w przypadku Eulera 1	Maks. skok cylindra w przypadku Eulera 2		
5230996402	750 mm	400 mm	0,8 kg	1)
5231996402	1100 mm	550 mm	1 kg	1)
5232996402	1350 mm	700 mm	1,8 kg	1)
5233996402	950 mm	500 mm	2,8 kg	1)
5234996402	1350 mm	700 mm	5,5 kg	1)
5235996402	950 mm	500 mm	9,5 kg	1)
5236996402	1500 mm	800 mm	13,8 kg	2)

1) Obowiązuje wyłącznie w przypadku dynamicznym i tylko przy wsuwaniu, Certyfikat DGUV

2) Obowiązuje wyłącznie w przypadku dynamicznym i tylko przy wsuwaniu

Dane techniczne

Śr. tłoka	32 mm	40 mm	50 mm
Maks. siła przytrzymująca/hamująca FLU6	760 N	1200 N	1900 N
Max. masa ruchoma, zewnętrzna mmax	77 kg	122 kg	194 kg
Maks. prędkość tłoczyska vmax	1 m/s	1 m/s	1 m/s
Maks. całkowita energia hamowania (MJ) Etotal	3,2 MJ	6 MJ	10 MJ
Maks. energia hamowania na godzinę PLU6	720 J	1350 J	2250 J
Maks. energia hamowania na cykl hamowania ELU6	4,8 J	9 J	15 J
Energia hamowania na cykl hamowania w odniesieniu do B10d EB10d	1,6 J	3 J	5 J
Czas zadziałania hamulca (4 bary) tbrake	0,08 s	0,08 s	0,08 s
Czas zadziałania hamulca (6,3 bara) tbrake	0,1 s	0,1 s	0,1 s
Czas zadziałania hamulca (10 barów) tbrake	0,12 s	0,12 s	0,12 s

Śr. tłoka	63 mm	80 mm	100 mm
Maks. siła przytrzymująca/hamująca FLU6	3000 N	5000 N	8000 N
Max. masa ruchoma, zewnętrzna mmax	306 kg	510 kg	815 kg
Maks. prędkość tłoczyska vmax	1 m/s	1 m/s	1 m/s
Maks. całkowita energia hamowania (MJ) Etotal	18 MJ	36 MJ	58 MJ
Maks. energia hamowania na godzinę PLU6	4050 J	8100 J	13200 J
Maks. energia hamowania na cykl hamowania ELU6	27 J	54 J	88 J
Energia hamowania na cykl hamowania w odniesieniu do B10d EB10d	9 J	18 J	29 J
Czas zadziałania hamulca (4 bary) tbrake	0,08 s	0,08 s	0,09 s
Czas zadziałania hamulca (6,3 bara) tbrake	0,1 s	0,1 s	0,11 s
Czas zadziałania hamulca (10 barów) tbrake	0,12 s	0,12 s	0,13 s

Śr. tłoka	125 mm
Maks. siła przytrzymująca/hamująca FLU6	12000 N
Max. masa ruchoma, zewnętrzna mmax	1223 kg
Maks. prędkość tłoczyska vmax	1 m/s

Śr. tłoka	125 mm
Maks. całkowita energia hamowania (MJ) Etotal	93 MJ
Maks. energia hamowania na godzinę PLU6	21000 J
Maks. energia hamowania na cykl hamowania ELU6	140 J
Energia hamowania na cykl hamowania w odniesieniu do B10d EB10d	47 J
Czas zadziałania hamulca (4 bary) tbrake	0,09 s
Czas zadziałania hamulca (6,3 bara) tbrake	0,11 s
Czas zadziałania hamulca (10 barów) tbrake	0,13 s

Wartości maksymalnej energii hamowania na cykl hamowania odpowiadają energii tłumienia dla serii siłowników PRA i TRB.

Informacje Techniczne

Maksymalna temperatura otoczenia i medium wynosi + 70 °C dla funkcji dynamicznego hamowania.

WSKAZÓWKA:

Przed napowietrzeniem zespołu ustalającego należy zadbać o równowagę sił na tłoku siłownika napędowego. Dalsze wskazówki dotyczące bezpieczeństwa znajdują się w instrukcji obsługi. Zespół ustalający można stosować w układach sterowania o maks. poziomie zapewnienia bezpieczeństwa e zgodnie z normą DIN EN ISO 13849-1 („Podstawowe i sprawdzone zasady bezpieczeństwa”). W przypadku stosowania w układach sterowania kategorii 2 do 4 konieczne jest podjęcie kolejnych działań dotyczących sterowania zgodnie z normą DIN EN ISO 13849-1.

Zespół ustalający można stosować jako pojedynczy komponent lub wstępnie zamontowany na siłowniku.

Zakres dostawy: LU6 z 4 nakrętkami wieńcowymi, podkładkami i prętami montażowymi

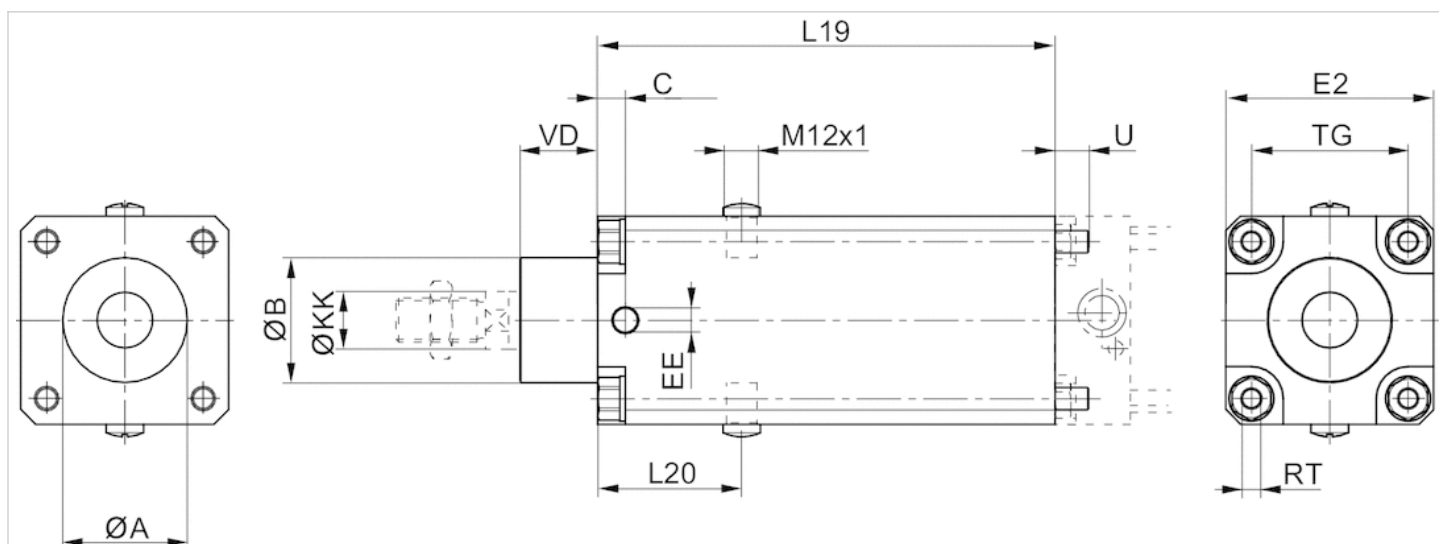
Ze względów technicznych wzory i przykładowe obliczenia zostały przesunięte do MediaCentre (łącze do instrukcji obsługi).

Informacje Techniczne

Materiał	
Obudowa	aluminium, anodowany
Uszczelka	Kauczuk nitylo-butadienowy
zgarbiacz	Kauczuk nitylo-butadienowy

Rozmiary

Rozmiary

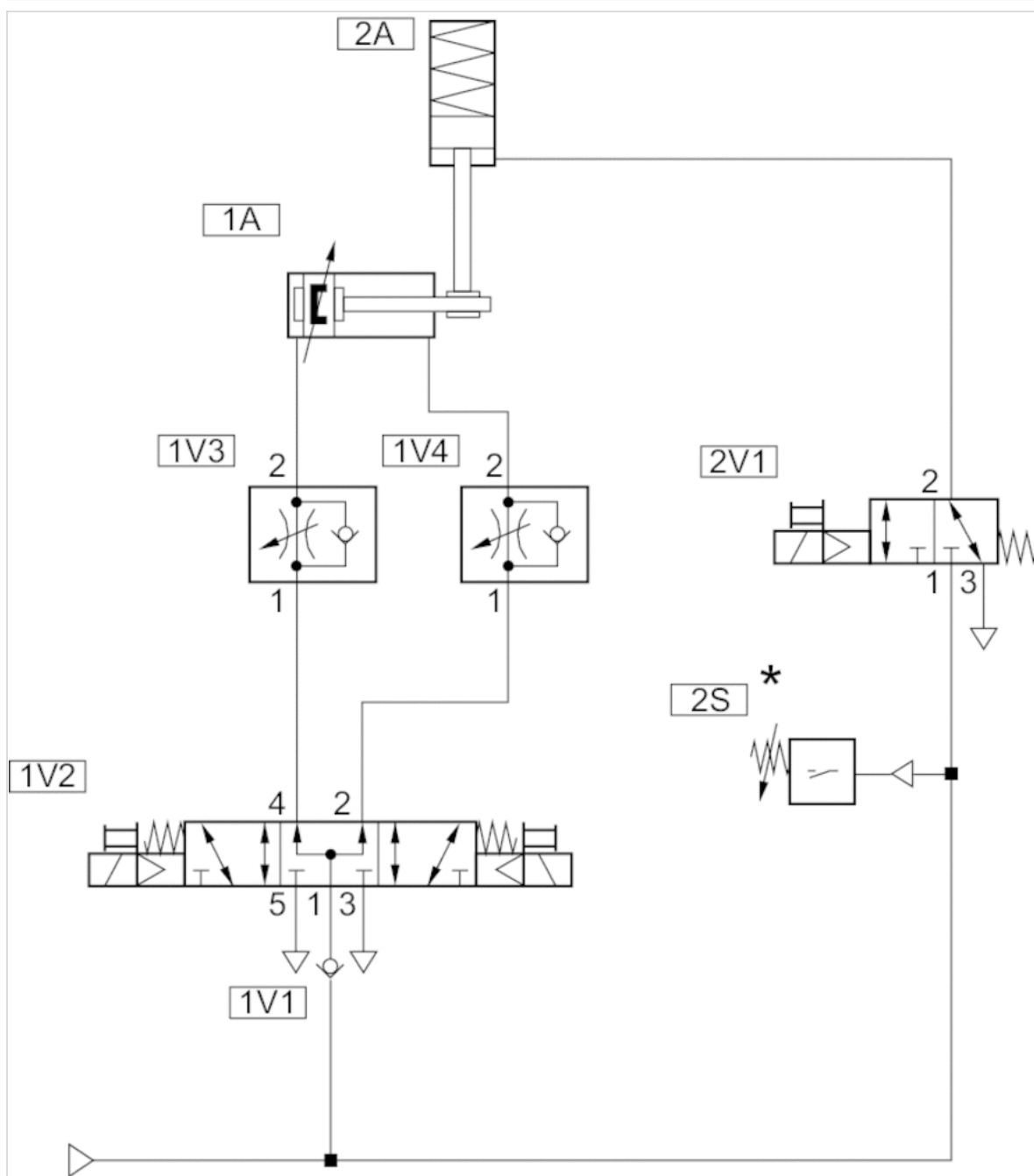


Rozmiary

Śr. tłoka	ØA	ØB d11	C	EE	E2	L19	L20	ØKK e8-h9	TG	RT	U	VD
32 mm	30,5	30	9	G1/8	48	125	44	12	32,5	M6	10	19
40 mm	35,5	35	9	G1/8	53	125	44	16	38	M6	10	21
50 mm	40,5	40	9	G1/8	63	145	49	20	46,5	M8	11	28
63 mm	45,5	45	10	G1/8	75	165	52	20	56,5	M8	11	28
80 mm	45,5	45	11	G1/8	98	185	61.5	25	72	M10	16	34
100 mm	55,5	55	13	G1/8	118	220	68	25	89	M10	16	37
125 mm	60,5	60	13	G1/4	142	220	75	32	110	M12	16	45

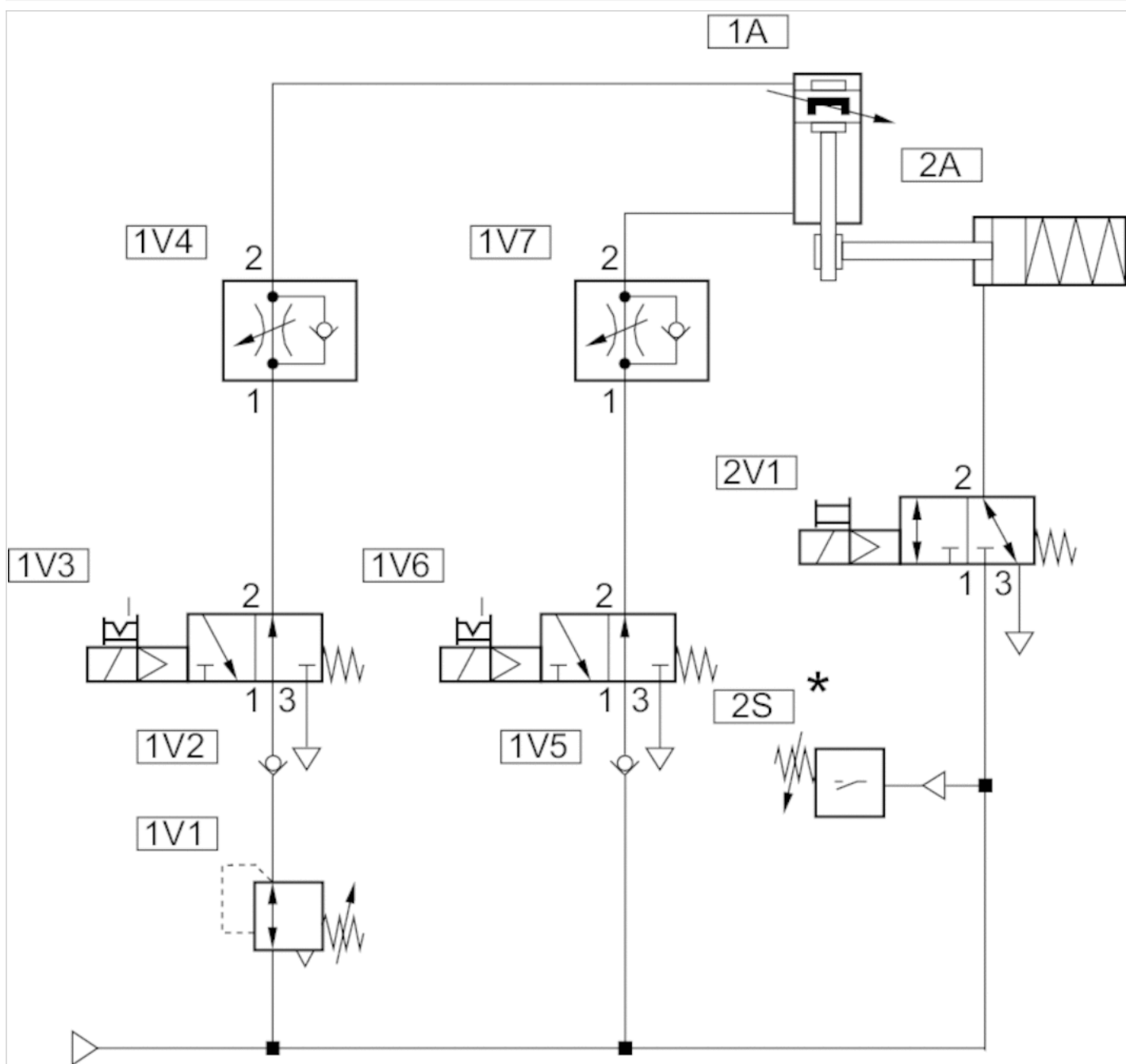
schemat połączeń

Przykładowe układy połączeń dla funkcji niezwiązanych z bezpieczeństwem: pozycja montażowa pozioma



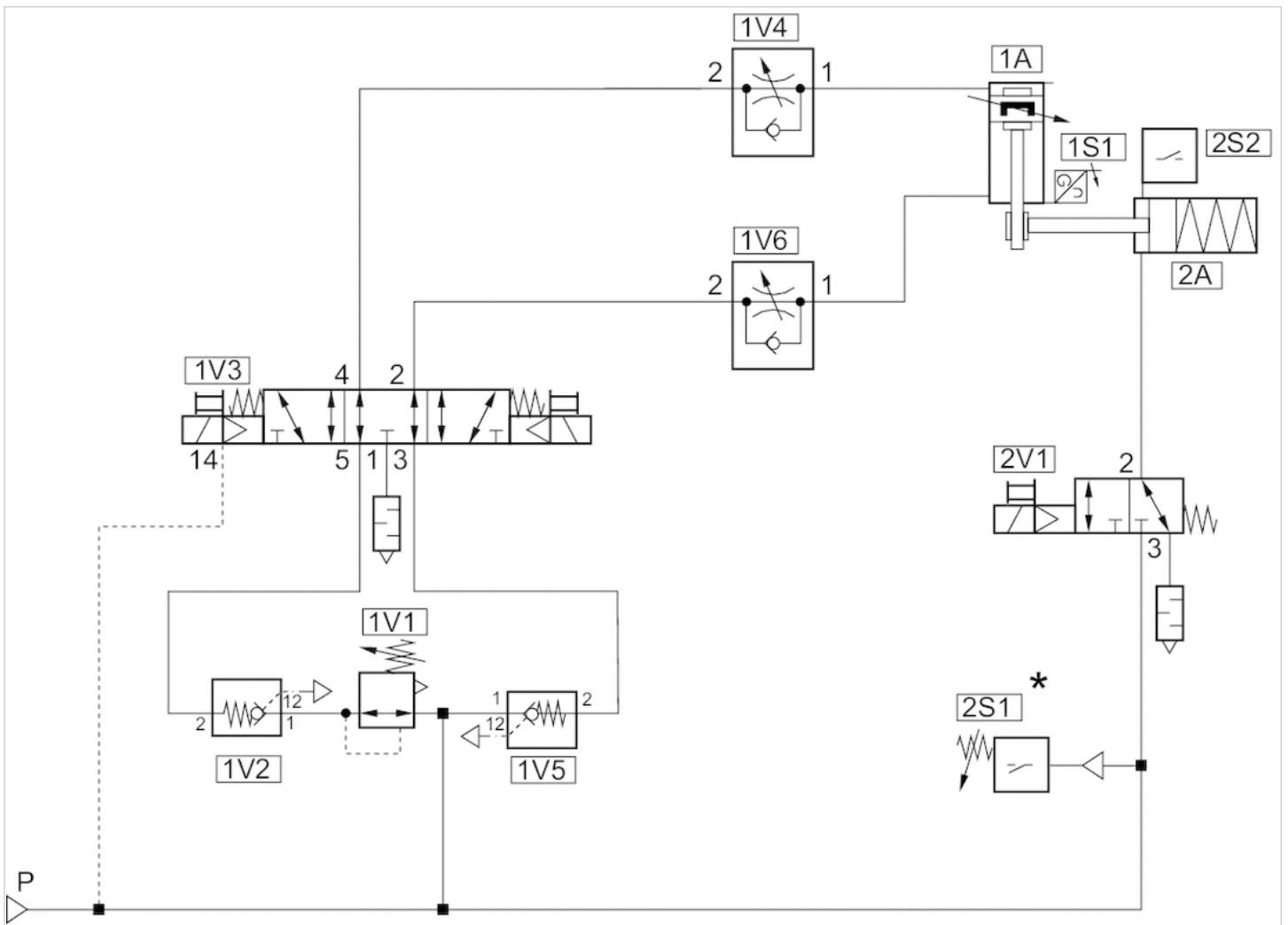
* Od 4 bar : aktywacja 2V1

Przykładowe układy połączeń dla funkcji niezwiązanych z bezpieczeństwem: Położenie montażowe pionowe



* Od 4 bar : aktywacja 2V1

Przykładowe układy połączeń dla bezpiecznych funkcji stop: pozycja montażowa pozioma

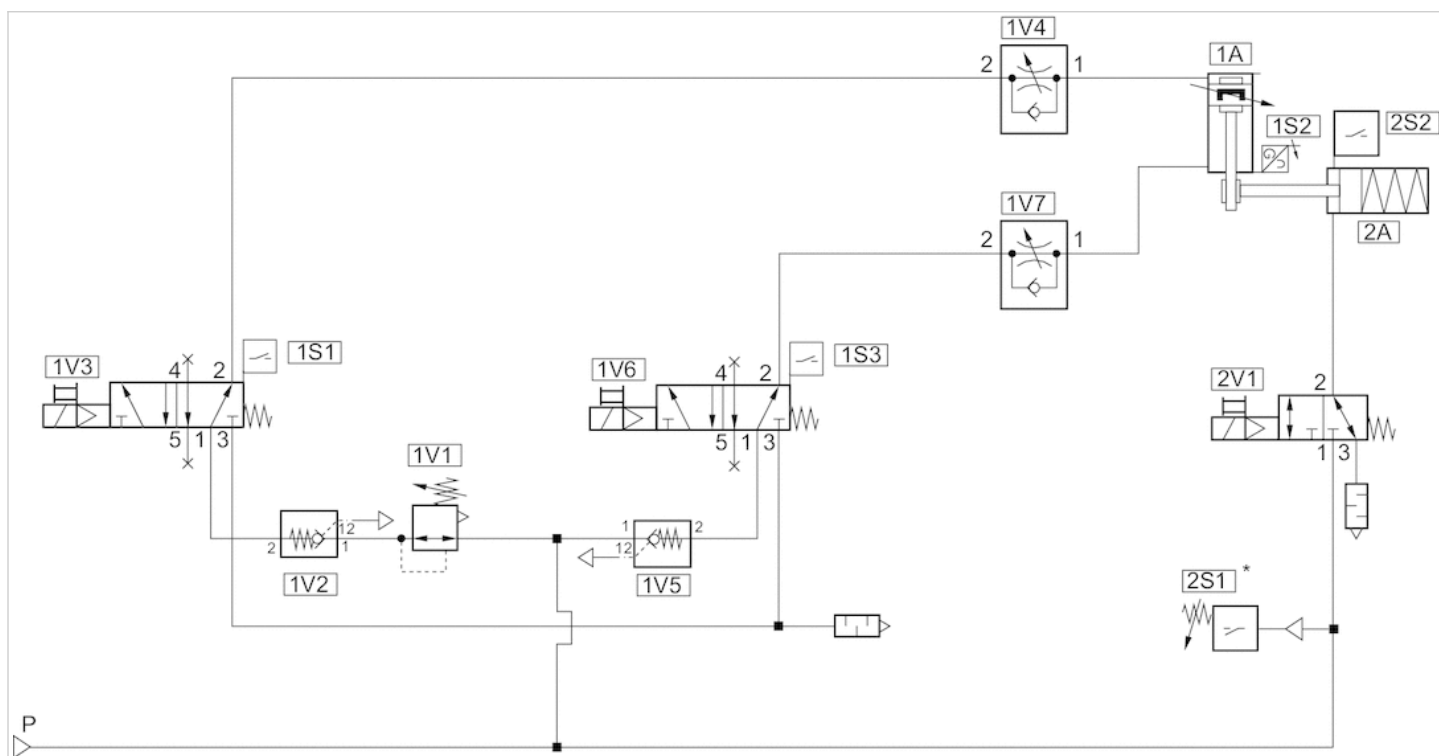


Kanał 1: Bezpieczne zatrzymanie i zamykanie

Kanał 2: Bezpieczne sterowanie hamulcami

* Od 4 bar : aktywacja 2V1

Przykładowe układy połączeń dla bezpiecznych funkcji stop: Położenie montażowe pionowe



Kanał 1: Bezpieczne zatrzymanie i zamykanie

Kanał 2: Bezpieczne sterowanie hamulcami

* Od 4 bar : aktywacja 2V1

Mocowanie typu stopa, Seria LU4

- dla siłownika z zespołem ustalającym



Temperatura otoczenia min./max.	-20 ... 80 °C
Temperatura medium min./maks.	-20 ... 80 °C
Maks. wielkość cząstek	5 µm
Zawartość oleju w sprężonym powietrzu	0 ... 5 mg/m ³

Dane techniczne

Numer materiałowy

1827001520
1827001521
1827001522
1827001526
1827001524
1827002152

Informacje Techniczne

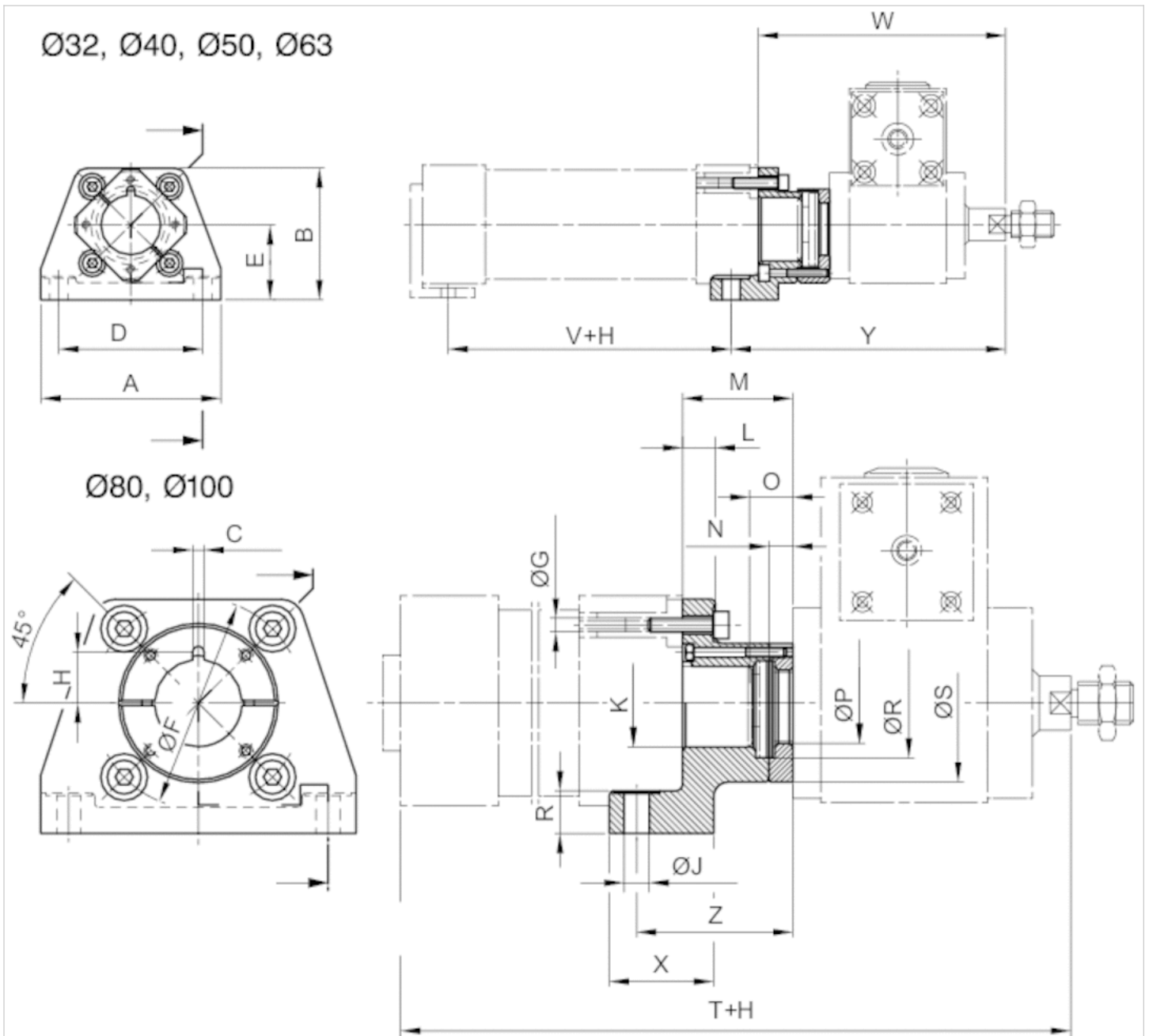
Materiał

Obudowa

Żeliwo z grafitem kulkowym, ocynkowany

Rozmiary

Rozmiary



H = skok
Zespół ustalający może być przesuwany o 4x90°

Rozmiary

Numer materiałowy	A	B	C ±0,1	D ±0,1	E	Ø F	Ø G H13	I	J H8	K H10	L	M	N	O
1827001520	79	57	3.6	65	32	46	6.6	13.2	6.6	30	7	27	3.9	-
1827001521	90	64	3.6	75	36	54	6.6	18.2	6.6	35	9.5	33	4.9	13
1827001522	110	80	3.6	90	45	66	8.4	18.2	9	40	11	38	4.9	-
1827001526	120	90	3.6	100	50	80	8.4	18.2	9	45	11	38	4.9	-
1827001524	153	113	6	128	63	102	10.5	24.5	11	45	15	52	7.9	18
1827002152	176	133	6	148	71	126	10.5	24.6	11	55	15	57	7.9	-

Ø P	R	Ø R	Ø S	T	V	W	X	Y	Z
24.2	9	30	46.5	199	68	105	32	118	40
30.2	11	40	55.5	216	79	111	32	124	46
30.2	15	40	66	243	74	137	41	153	54
30.2	15	40	71	258	89	137	41	153	54
40.2	19.5	55	75	314	84	186	50	208	74
40.2	19.5	55	80	329	94	191	50	213	79

Mocowanie kołnierzowe, Seria LU5

- dla siłownika z zespołem ustalającym



Temperatura otoczenia min./max.	-20 ... 80 °C
Temperatura medium min./maks.	-20 ... 80 °C
Maks. wielkość cząstek	5 µm
Zawartość oleju w sprężonym powietrzu	0 ... 5 mg/m ³

Dane techniczne

Numer materiałowy

1827001512
1827001513
1827001514
1827001503
1827001516
1827001517

Informacje Techniczne

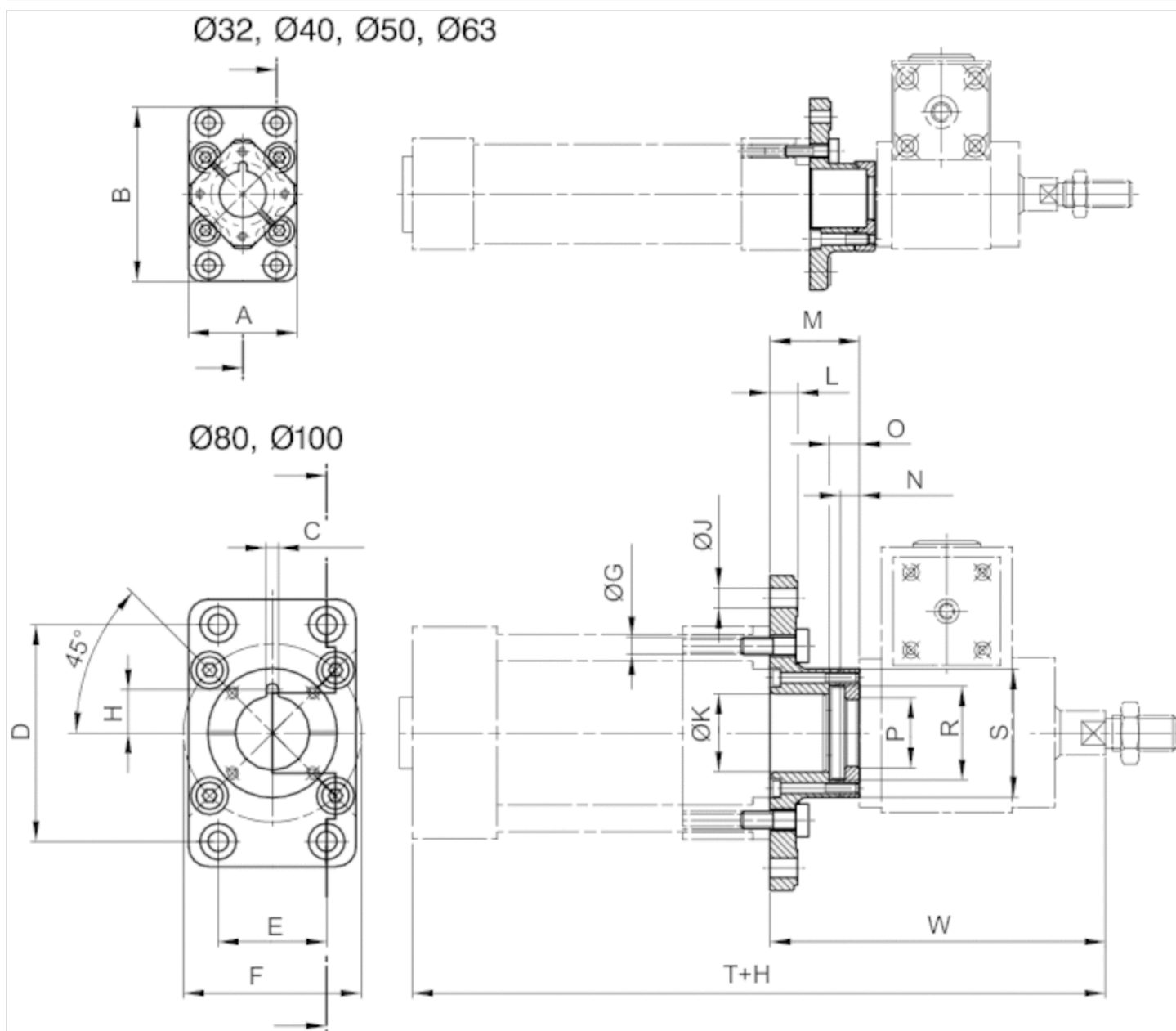
Materiał

Obudowa

Żeliwo z grafitem kulkowym, ocynkowany

Rozmiary

Rozmiary



Rozmiary

A	B	C ±0,1	D ±0,1	E ±0,1	Ø F ±0,2	Ø G H13	H	Ø J H13	Ø K H10	L	M	N ±0,1
50	79	3.6	64	32	46	6.6	13.2	7	30	8	27	3.9
56	91	3.6	72	36	54	6.6	18.2	9	35	10	33.3	4.9
70	111	3.6	90	45	66	8.4	18.2	9	40	12	38.3	4.9
80	120	3.6	100	50	80	8.4	18.2	9	45	12	38.3	4.9
100	153	6	126	63	102	10.5	24.5	12	45	16	52	7.9
120	178	6	150	75	126	10.5	24.6	14	55	16	57	7.9

O 1)	Ø P +0,2	Ø R +0,5	Ø S	W
8	24.2	33	50	105
10	30.2	40	55.5	111

O 1)	Ø P +0,2	Ø R +0,5	Ø S	W
10	30.2	40	66	137
10	30.2	40	71	137
16	40.2	55	75	186
16	40.2	55	80	191

1) Min.

kołnierz, Seria LU3

- dla siłownika z zespołem ustalającym



Temperatura otoczenia min./max.	-20 ... 80 °C
Temperatura medium min./maks.	-20 ... 80 °C
Maks. wielkość cząstek	5 µm
Zawartość oleju w sprężonym powietrzu	0 ... 5 mg/m ³
Ciężar	Patrz tabela u dołu

Dane techniczne

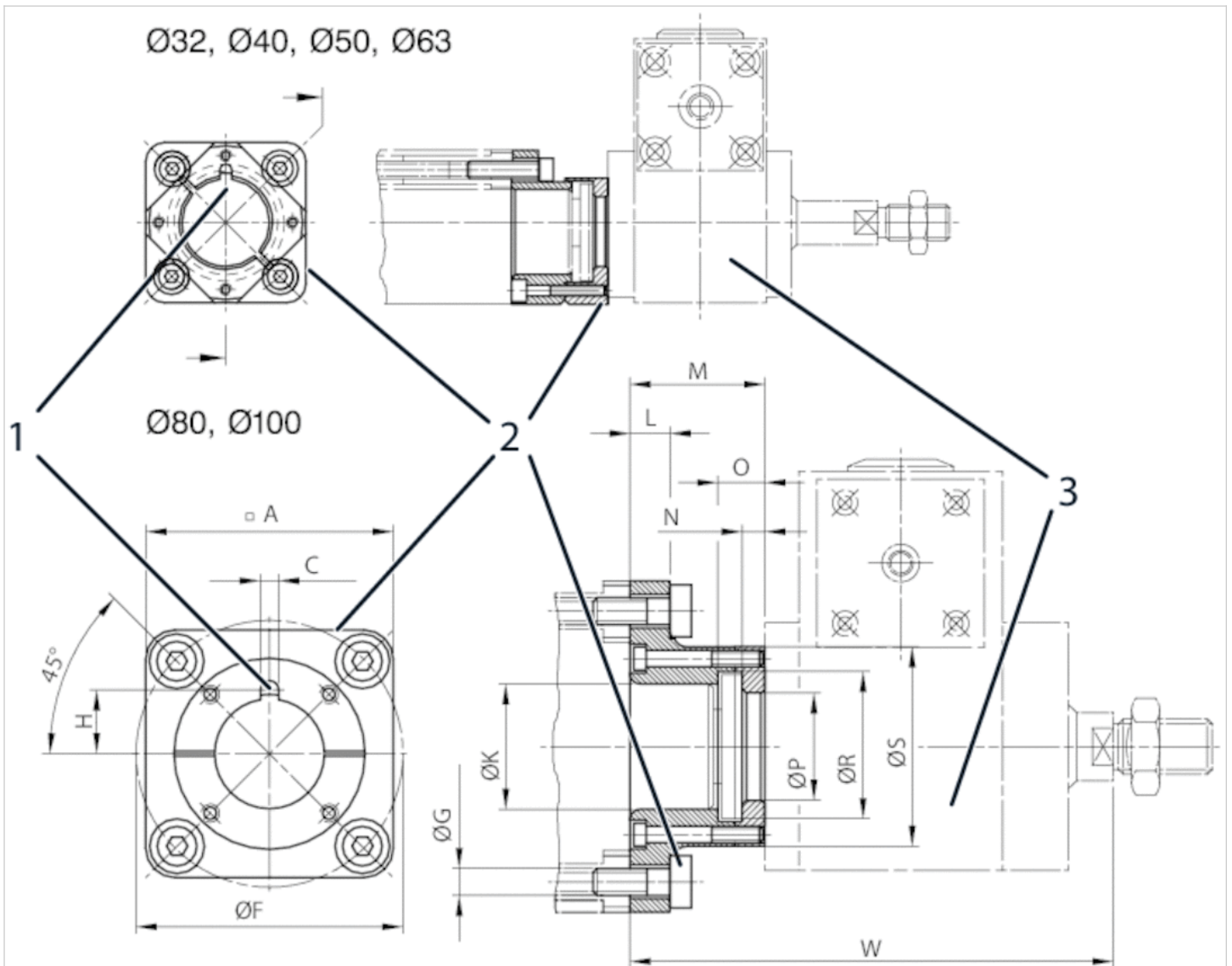
Numer materiałowy	Ciężar
1827001504	0,235 kg
1827001505	0,36 kg
1827001506	0,635 kg
1827001508	0,84 kg
1827001433	1,62 kg
1827001434	2,27 kg

Informacje Techniczne

Materiał	
Obudowa	Żeliwo z grafitem kulkowym, ocynkowany

Rozmiary

Rozmiary



Śruby są zawarte w zakresie dostawy

Zespół ustalający może być przesuwany o 4x90°

Rozmiary

A	C +0,1	Ø F ±0,2	G H13	H	Ø K H10	L	M	N -0,1	O 1)	Ø P +0,2	Ø R +0,5	Ø S
50	3.6	46	6.6	13.2	30	7	27.2	3.9	8	24.2	33	46.5
57	3.6	54	6.6	18.2	35	9.5	33.3	4.9	10	30.2	40	55.5
68	3.6	66	8.4	18.2	40	11	38.3	4.9	10	30.2	40	66
75	3.6	80	8.4	18.2	45	11	38.3	4.9	10	30.2	40	71
95	6	102	10.5	24.5	45	15	52	7.9	16	40.2	55	75
115	6	126	10.5	24.6	55	15	57	7.9	16	40.2	55	80

W
105
111

W
137
137
186
191

1) Min.

Modułowy system uszczelniający

- Ø 32 mm ... 125 mm

- Dla serii PRA, TRB, CCL-IS



Ciśnienie robocze min./max	1,5 ... 10 bar
Temperatura otoczenia min./max.	Patrz tabela u dołu
Medium	Sprężone powietrze
Zawartość oleju w sprężonym powietrzu	0 ... 5 mg/m ³

Dane techniczne

Numer materiałowy	Śr. tłoka	Uszczelka tłoczyńska	zgarniacz	Temperatura otoczenia min./max.
0496400704	32 mm	Kauczuk nitylowy	Elastomer poliestrowy	-20 ... 80 °C
0496401107	32 mm	Kauczuk nitylowy	politetrafluoroetylen	-20 ... 80 °C
0496401700	32 mm	JKauczuk fluorowy	politetrafluoroetylen	-10 ... 150 °C
0496400402	40 mm	Kauczuk nitylowy	Mosiądz	-20 ... 80 °C
0496401409	40 mm	JKauczuk fluorowy	Mosiądz	-10 ... 150 °C
0496400801	40 mm	Kauczuk nitylowy	Elastomer poliestrowy	-20 ... 80 °C
0496401204	40 mm	Kauczuk nitylowy	politetrafluoroetylen	-20 ... 80 °C
0496401808	40 mm	JKauczuk fluorowy	politetrafluoroetylen	-10 ... 150 °C
0496400518	50 63 mm	Kauczuk nitylowy	Mosiądz	-20 ... 80 °C
0496401506	50 63 mm	JKauczuk fluorowy	Mosiądz	-10 ... 150 °C
0496400909	50 63 mm	Kauczuk nitylowy	Elastomer poliestrowy	-20 ... 80 °C
0496402103	50 63 mm	Kauczuk nitylowy	politetrafluoroetylen	-20 ... 80 °C
0496401905	50 63 mm	JKauczuk fluorowy	politetrafluoroetylen	-10 ... 150 °C
0496400607	80 100 mm	Kauczuk nitylowy	Mosiądz	-20 ... 80 °C
0496401603	80 100 mm	JKauczuk fluorowy	Mosiądz	-10 ... 150 °C
0496401018	80 100 mm	Kauczuk nitylowy	Elastomer poliestrowy	-20 ... 80 °C
0496402200	80 100 mm	Kauczuk nitylowy	politetrafluoroetylen	-20 ... 80 °C
0496402006	80 100 mm	JKauczuk fluorowy	politetrafluoroetylen	-10 ... 150 °C
0496301404	125 mm	Kauczuk nitylowy	Mosiądz	-20 ... 80 °C
0496303105	125 mm	JKauczuk fluorowy	Mosiądz	-10 ... 150 °C
0496301307	125 mm	Kauczuk nitylowy	Elastomer poliestrowy	-20 ... 80 °C
0496301706	125 mm	Kauczuk nitylowy	politetrafluoroetylen	-20 ... 80 °C
0496303202	125 mm	JKauczuk fluorowy	politetrafluoroetylen	-10 ... 150 °C

Numer materiałowy	Obszar zastosowania
0496400704	1)
0496401107	2)

Numer materiałowy	Obszar zastosowania
0496401700	2)
0496400402	3)
0496401409	3)
0496400801	1)
0496401204	2)
0496401808	2)
0496400518	3)
0496401506	3)
0496400909	1)
0496402103	2)
0496401905	2)
0496400607	3)
0496401603	3)
0496401018	1)
0496402200	2)
0496402006	2)
0496301404	3)
0496303105	3)
0496301307	1)
0496301706	2)
0496303202	2)

1)Obszar zastosowania Przemysł papierniczy/drukarski Przemysł włókienniczy

2)Obszar zastosowania Przemysł włókienniczy Przemysł spożywczy Przemysł chemiczny Produkcja cukru

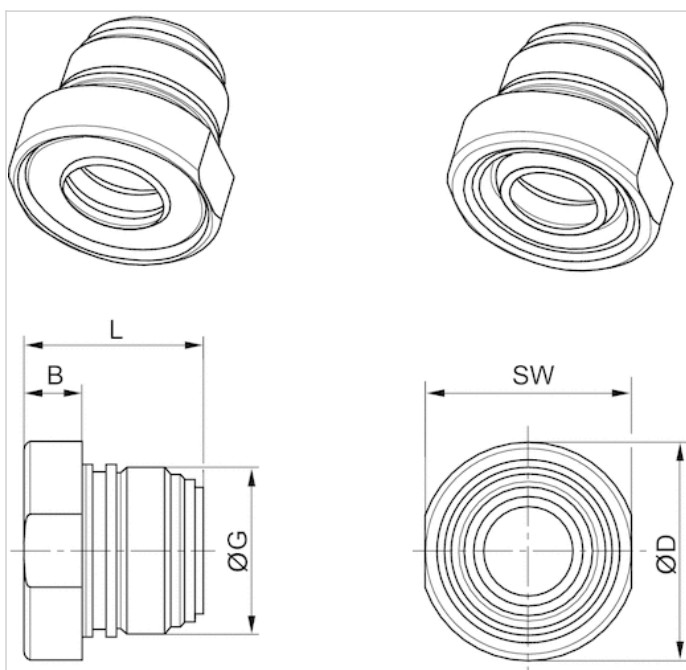
3)Obszar zastosowania Przemysł chemiczny Produkcja cukru Produkcja stali Przemysł samochodowy Przemysł drzewny

Informacje Techniczne

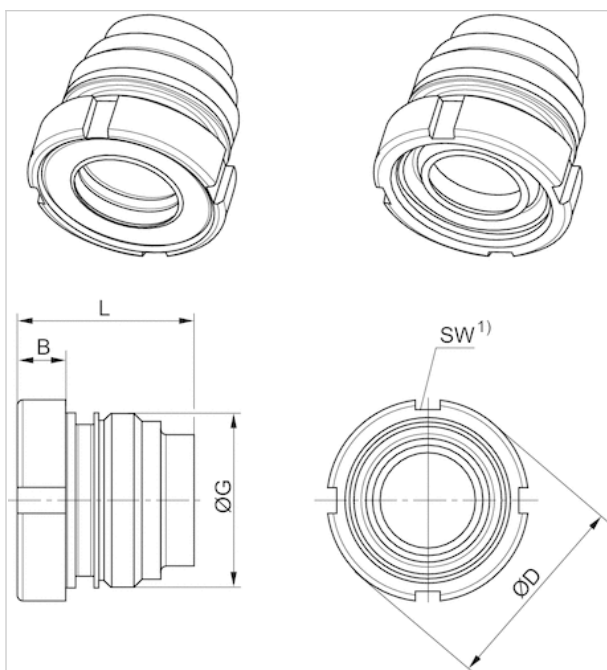
Materiał	
Obudowa	aluminium, anodowany

Rozmiary

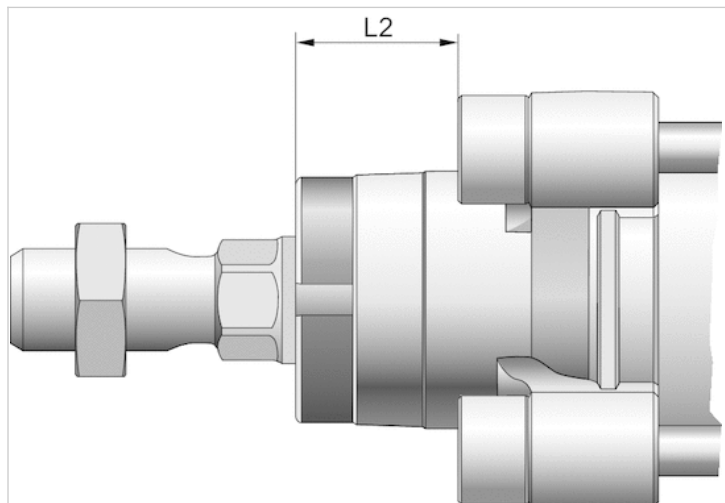
Dla średnicy cylindra 32 - 40 mm Rozmiary w mm



Dla średnicy cylindra 50 ... 125 mm Rozmiary w mm



1) Możliwość montażu za pomocą klucza hakowego zgodnie z DIN 1810 A

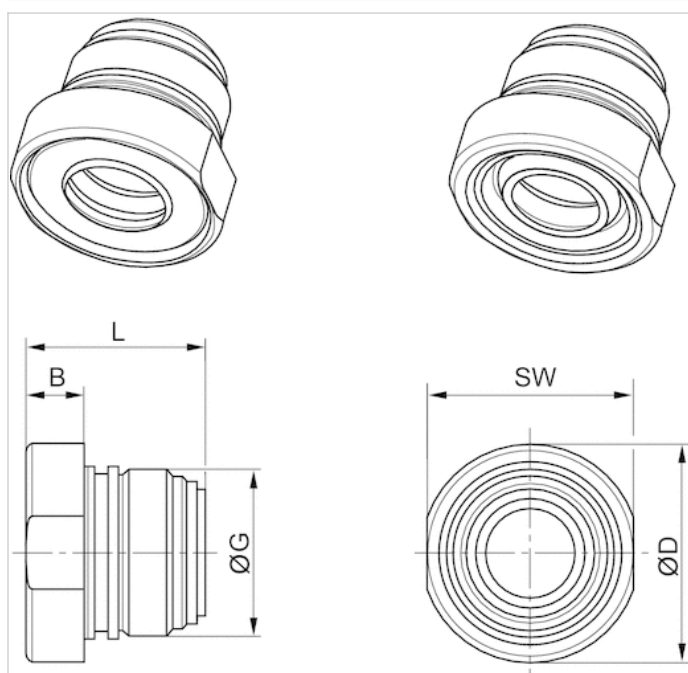


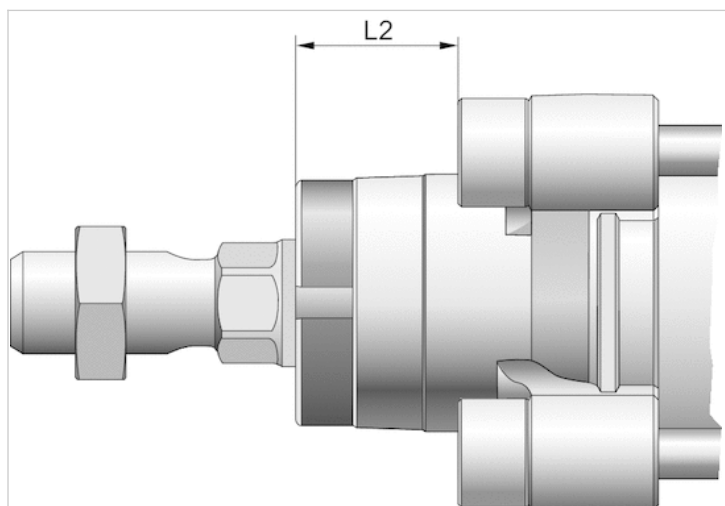
Rozmiary

Śr. tłoka	B	ØD	G	L	L2	SW
32	6.7	24.5	M22x1	23	16.25	23
40	9.2	34	M26x1,5	28.1	18.25	32
50, 63	9	38.5	M33x2	33.5	25	40-42
80, 100	10	44	M40x2	44	33	45-50
125	12	57	M50x2	56	45	58-62

Rozmiary

Dla średnicy cylindra 32 - 40 mm Rozmiary w mm



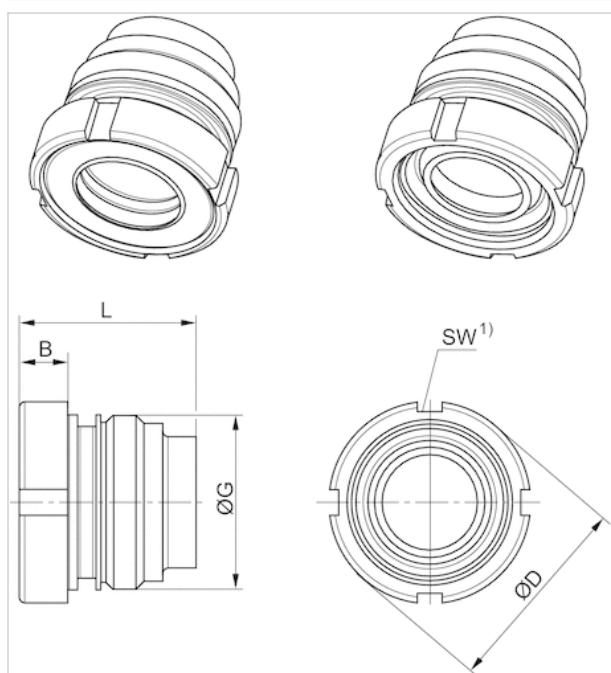


Rozmiary

Śr. tłoka	B	ØD	G	L	L2	SW
32	6.7	24.5	M22x1	23	16.25	23
40	9.2	34	M26x1,5	28.1	18.25	32
50, 63	9	38.5	M33x2	33.5	25	40-42
80, 100	10	44	M40x2	44	33	45-50
125	12	57	M50x2	56	45	58-62

Rozmiary

Dla średnicy cylindra 50 ... 125 mm Rozmiary w mm



1) Możliwość montażu za pomocą klucza hakowego zgodnie z DIN 1810 A

Seria CAT

- Przyrząd pomiarowy do ustawiania amortyzacji położenia krańcowego

- dla MNI, CSL-RD, CCL-IS, ICS, RPC, PRA/TRB, ITS



Certyfikaty	Deklaracja zgodności CE
Temperatura otoczenia min./max.	0 ... 40 °C
Zakres pomiaru Min.	0,2 m/s
Zakres pomiaru Maks.	2 m/s
Wskaźnik stanu z diodą LED	Zielony Żółty Czerwony
stopień ochrony	IP50
Ciężar	0,12 kg

Dane techniczne

Numer materiałowy	dla serii
R412026160	MNI, CSL-RD, CCL-IS, ICS, RPC, PRA/TRB, ITS

Zakres dostawy: 1 przyrząd pomiarowy 2 taśmy mocujące 1 zasilacz 3,7 V, 1 kabel do ładowania USB Instrukcja obsługi, Odniesienie do kodu QR, 1 walizka z wkładem piankowym

Informacje Techniczne

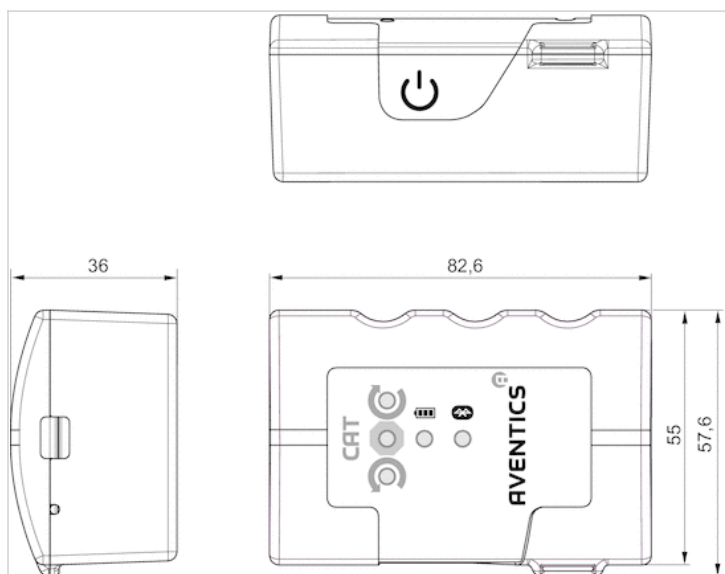
Przyrząd pomiarowy CAT wykorzystuje technologię radiową Bluetooth do bezprzewodowego połączenia z aplikacją „Aventics”, która jest bezpłatnie dostępna w Android/Play Store i/lub w IOS/App Store.

Informacje Techniczne

Materiał	
Obudowa	Luran S

Rozmiary

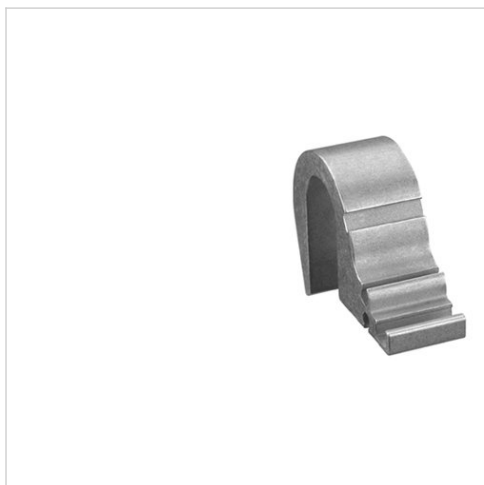
Rozmiary



Mocowanie czujnika, Seria CB1

- dla serii ST6, SM6, SN1, SN2

- do montażu w siłownikach TRB, C12P, CVI, 523



Ciężar

0,031 kg

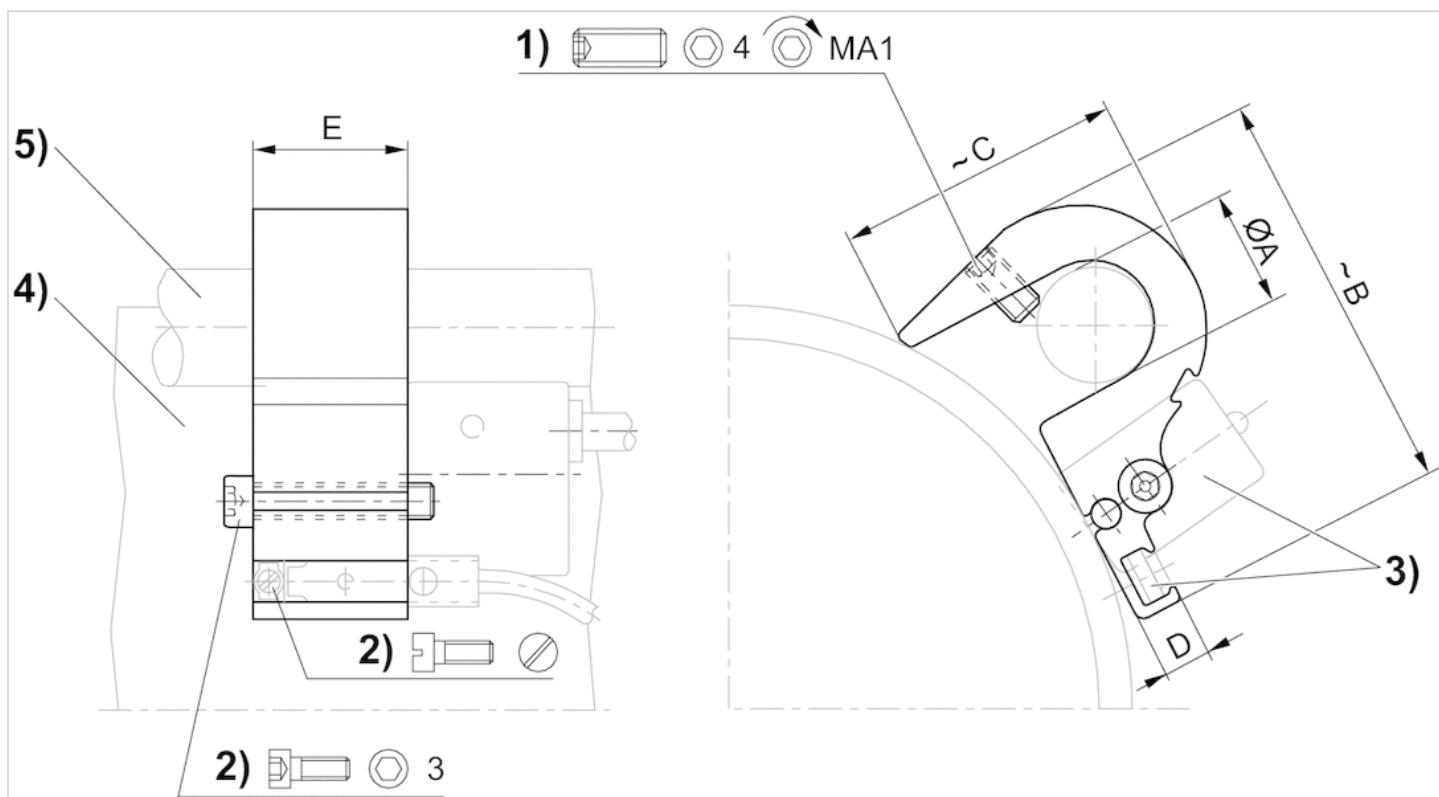
Dane techniczne

Numer materiałowy	siłownik	siłownik	dla serii
	min.	max.	
1827020292	125 mm	125 mm	ST6, SM6, SN1, SN2

Informacje Techniczne

Materiał	
	aluminium

Rozmiary



1) gwintowany trzpień zaciskowy 2) śruba mocująca czujnika 3) czujnik 4) profil cylindra 5) pręt montażowy

Rozmiary

Numer materiałowy	$\varnothing A$	B	C	D	E	1)	MA1 [Nm]
1827020292	12	45	29	6.5	21	M5x10	2

Mocowanie czujnika, Seria CB1

- dla serii ST6, SM6

- do montażu w siłownikach TRB, C12P, 167, CVI, TRR, 523



Ciężar

Patrz tabela u dołu

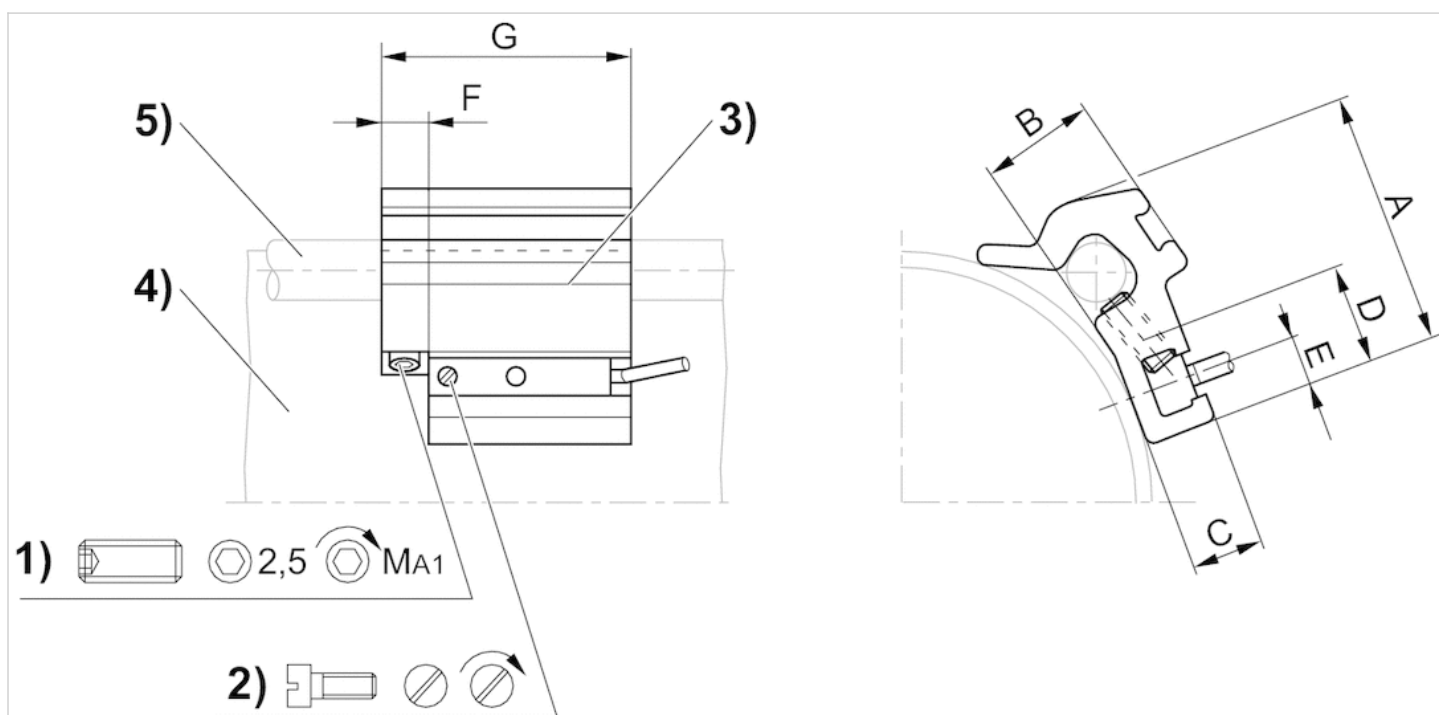
Dane techniczne

Numer materiałowy	siłownik		dla serii	Ciężar
	min.	max.		
1827020282	32 mm	40 mm	ST6, SM6	0,016 kg
1827020283	50 mm	63 mm	ST6, SM6	0,029 kg
1827020284	80 mm	100 mm	ST6, SM6	0,042 kg

Informacje Techniczne

Materiał	
	aluminium

Rozmiary



1) gwintowany trzpień zaciskowy 2) śruba mocująca czujnika 3) czujnik 4) profil cylindra 5) pręt montażowy

Rozmiary

Numer materiałowy	A	B	C	D	E	F	G	1)	MA1 [Nm]
1827020282	26	10	7	14	5	8	40	M5x8	2 ±0,2
1827020283	32.5	15.5	7	14	5	8	40	M5x10	2 ±0,2
1827020284	43	17	6.9	14	5	8	40	M5x16	2 ±0,2

Mocowanie czujnika, Seria CB1

- dla serii SN6

- do montażu w siłownikach TRB, C12P, CVI, 523



Ciężar

0,034 kg

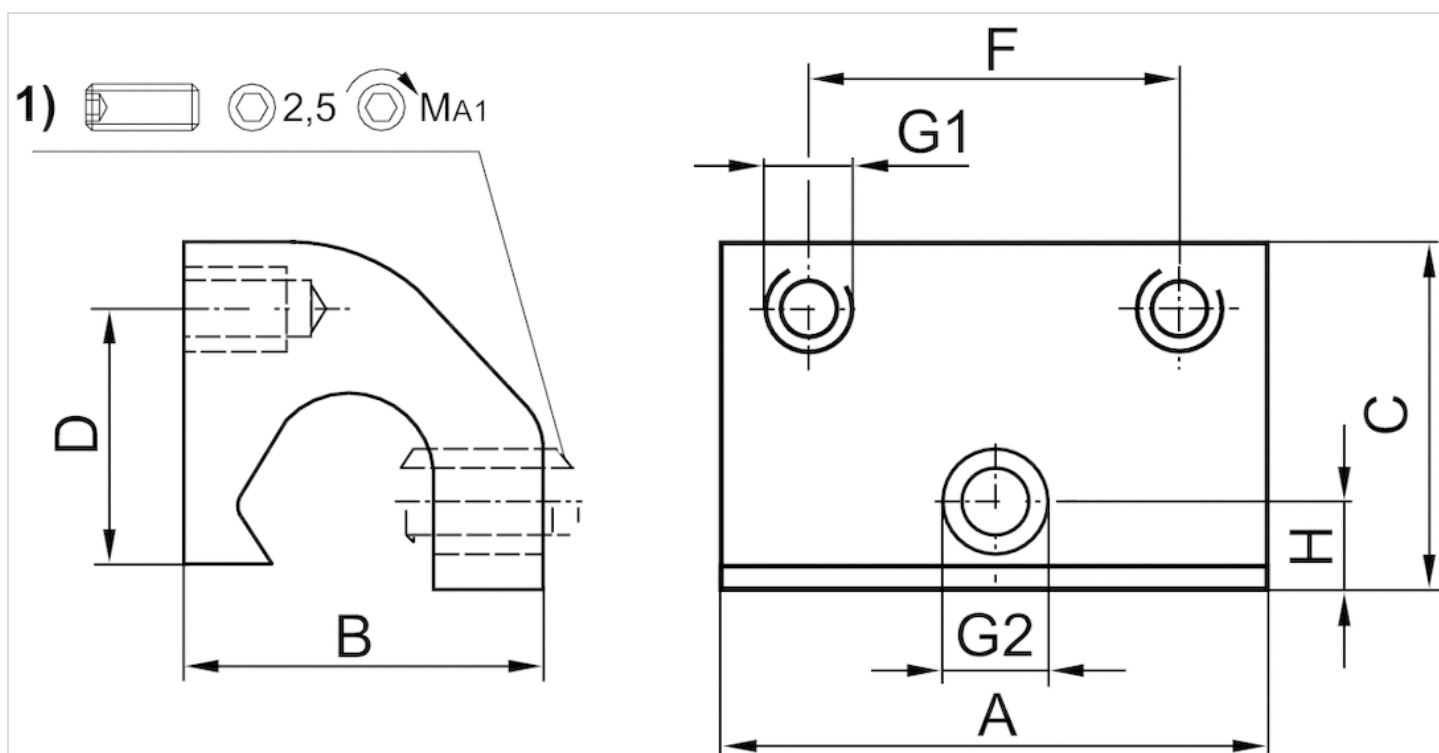
Dane techniczne

Numer materiałowy	siłownik		dla serii
	min.	max.	
3220613562	32 mm	63 mm	SN6
3220643562	80 mm	125 mm	SN6

Informacje Techniczne

Materiał	
	aluminium

Rozmiary



1) gwintowany trzpień zaciskowy

Rozmiary

Numer materiałowy	siłownik	A	B	C	D	F	G1	G2	H	MA1 [Nm]
3220613562	63 mm	35	22	21	16	23	M4	M6	5	1,8 +0,4
3220643562	125 mm	35	22	21	12	23	M4	M5	5	1,8 +0,4

Mocowanie czujnika, Seria CB1

- dla serii SN6

- do montażu w siłownikach TRB, CVI, 523



Ciężar

0,028 kg

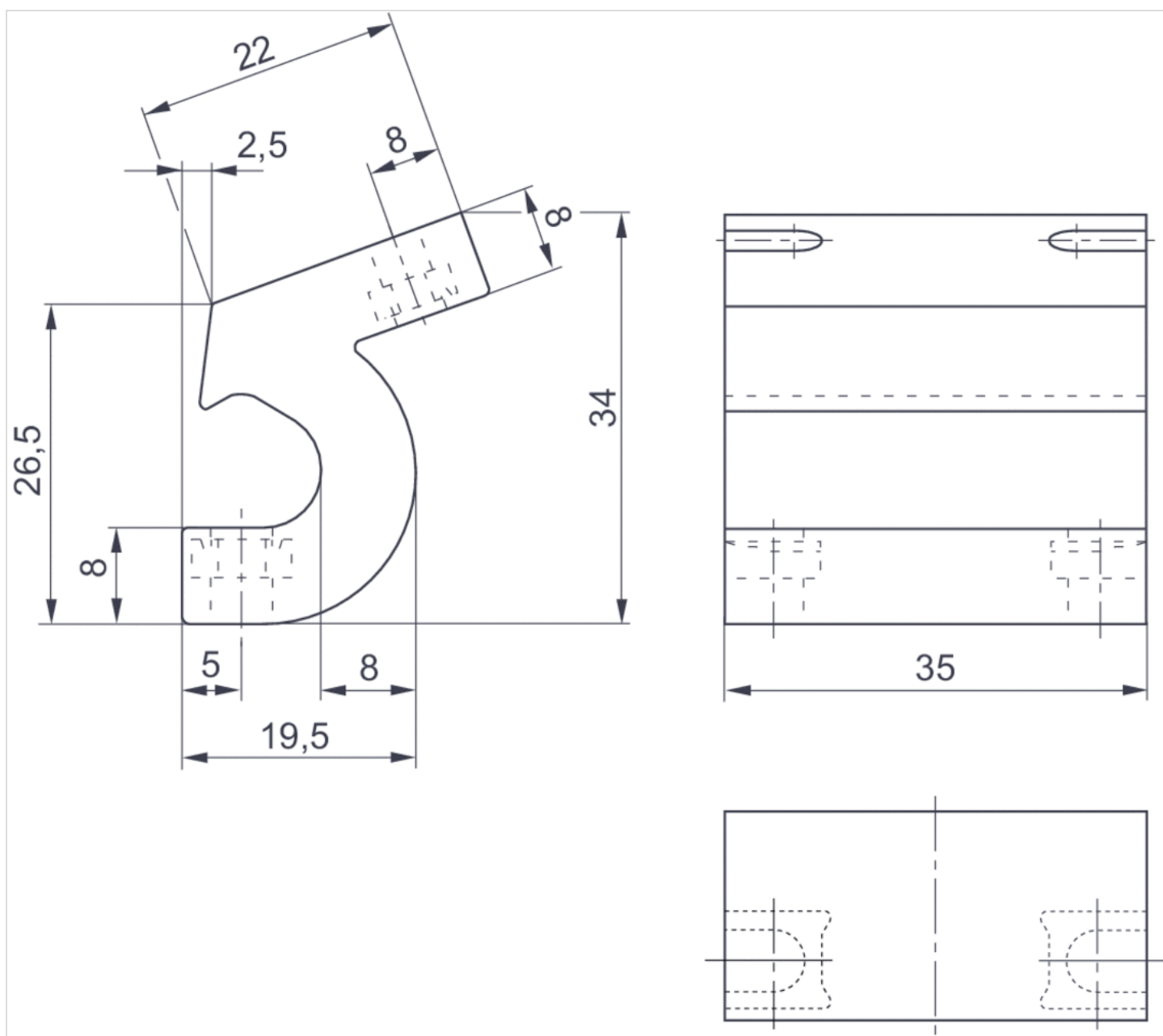
Dane techniczne

Numer materiałowy	siłownik		dla serii
	min.	max.	
5230033502	32 mm	63 mm	SN6

Informacje Techniczne

Materiał	
	Poliamid

Rozmiary

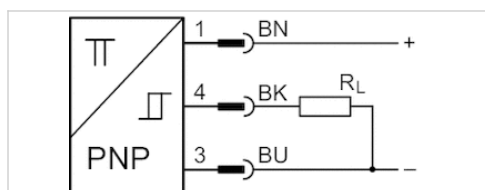


Rozmiary

Numer materiałowy	siłownik
5230033502	32 63 mm

Czujnik, Seria ST6

- Rowek teowy 6 mm
- z kablem
- otwarte końce kabli, 3-stykowy
- ATEX
- Certyfikacja UL, ATEX
- elektroniczny PNP
- Montaż bezpośredni dla serii PRA, PRE, CCI, KPZ, SSI, GPC, CVI
- Montaż pośredni dla serii TRB, ITS, CCL-IS, MNI, CSL-RD, RPC, ICS-D2, ICM, KHZ, TRR



Certyfikaty

Kategoria ATEX G

Kategoria ATEX D

Temperatura otoczenia min./max.

stopień ochrony

Dokładność punktu przełączenia

Prąd spoczynkowy (bez obciążenia)

Napięcie robocze DC min. / maks.

Logika sterowania

Wskaźnik stanu z diodą LED

Wytrzymałość na drgania

Wytrzymałość na uderzenia

ATEX Deklaracja zgodności CE cULus
RoHS

II 3G Ex nA IIC T4 Gc X

II 3D Ex tc IIIC T135°C Dc X

-20 ... 50 °C

IP67

±0,1 mT

10 mA

10 ... 30 V DC

NO (zestyk zwirny)

Żółty

10 - 55 Hz, 1 mm

30 g / 11 ms

Dane techniczne

Numer materiałowy	dla	Rodzaj zestyku	Długość kabla L
R412022854	PRA, PRE, CCI, KPZ, SSI, GPC, CVI	elektroniczny PNP	3 m
R412022856	PRA, PRE, CCI, KPZ, SSI, GPC, CVI	elektroniczny PNP	5 m

Numer materiałowy	Spadek napięcia U przy I _{max}	Prąd zestyku DC, max.
R412022854	≤ 2,5 V	0,1 A
R412022856	≤ 2,5 V	0,1 A

Numer materiałowy	Częstotliwość przyłączalna max.
R412022854	1000 Hz
R412022856	1000 Hz

Numer materiałowy	Wersja
R412022854	odporny na zwarcie Zabezpieczony przed zamianą biegunów

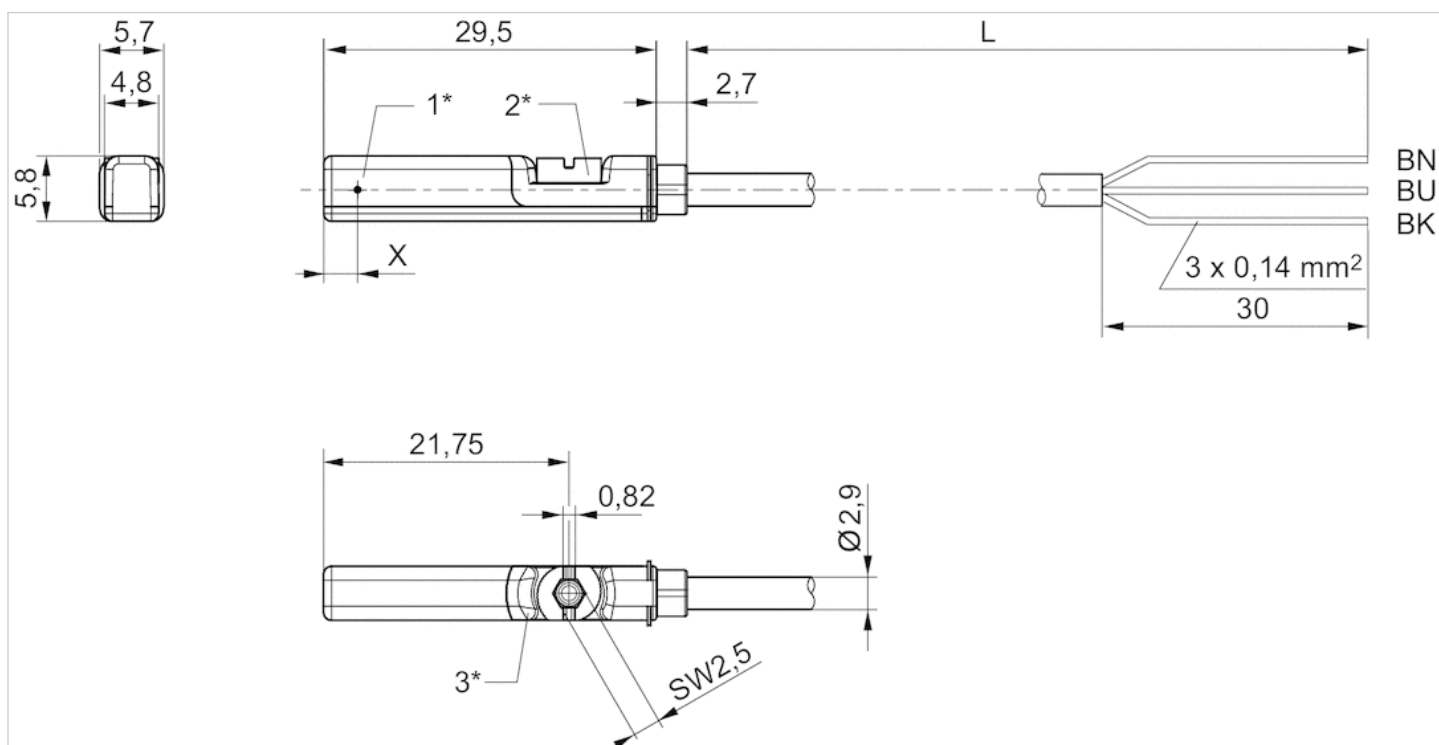
Numer materiałowy	Wersja
R412022856	odporny na zwarcie Zabezpieczony przed zamianą biegunów

Informacje Techniczne

Materiał	
Obudowa	Poliamid
Izolacja kabla	Poliuretan
Śruba ustalająca	Stal nierdzewna

Rozmiary

Fig. 2



1* = punkt przełączenia 2* = śruba ustalająca 3* = okno LED przezroczyste

L = długość kabla

BN = brązowy, BK = czarny, BU = niebieski

X = elektroniczny: 11,6 mm

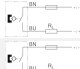
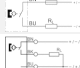
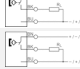
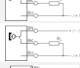
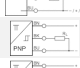



Czujnik, Seria ST6

- Rowek teowy 6 mm
- z kablem
- otwarte końce kabli, 2-stykowy otwarte końce kabli, 3-stykowy
- Certyfikacja UL
- Reed elektroniczny PNP elektroniczny NPN
- Montaż bezpośredni dla serii PRA, PRE, CCI, KPZ, SSI, GPC, CVI
- Montaż pośredni dla serii TRB, ITS, CCL-IS, MNI, CSL-RD, RPC, ICS-D2, ICM, KHZ, TRR



Temperatura otoczenia min./max.	-30 ... 80 °C
stopień ochrony	IP65 IP67 IP69K
Dokładność punktu przełączenia	±0,1 mT
Prąd znamionowy, stan aktywny	30 mA
Prąd spoczynkowy (bez obciążenia)	8 mA
Napięcie robocze DC min. / maks.	Patrz tabela u dołu
Napięcie robocze DC min. / maks.	Patrz tabela u dołu
Histereza	≥ 0,2 mT
Logika sterowania	NO (zestyk zwierny)
Wskaźnik stanu z diodą LED	Żółty
Wytrzymałość na drgania	10 - 55 Hz, 1 mm
Wytrzymałość na uderzenia	30 g / 11 ms

Dane techniczne

Numer materiałowy		dla	Rodzaj zestyku
R412022866		PRA, PRE, CCI, KPZ, SSI, GPC, CVI	Reed
R412027170		PRA, PRE, CCI, KPZ, SSI, GPC, CVI	Reed
R412022869		PRA, PRE, CCI, KPZ, SSI, GPC, CVI	Reed
R412022870		PRA, PRE, CCI, KPZ, SSI, GPC, CVI	Reed
R412022871		PRA, PRE, CCI, KPZ, SSI, GPC, CVI	Reed
R412022853		PRA, PRE, CCI, KPZ, SSI, GPC, CVI	elektroniczny PNP
R412022855		PRA, PRE, CCI, KPZ, SSI, GPC, CVI	elektroniczny PNP
R412022857		PRA, PRE, CCI, KPZ, SSI, GPC, CVI	elektroniczny PNP
R412022849		PRA, PRE, CCI, KPZ, SSI, GPC, CVI	elektroniczny NPN
R412022850		PRA, PRE, CCI, KPZ, SSI, GPC, CVI	elektroniczny NPN

Numer materiałowy	Długość kabla L	Napięcie robocze DC min. / maks.
R412022866	3 m	10 ... 230 V DC
R412027170	5 m	10 ... 230 V DC
R412022869	3 m	10 ... 30 V DC
R412022870	5 m	10 ... 30 V DC
R412022871	10 m	10 ... 30 V DC
R412022853	3 m	10 ... 30 V DC
R412022855	5 m	10 ... 30 V DC
R412022857	10 m	10 ... 30 V DC
R412022849	3 m	10 ... 30 V DC
R412022850	5 m	10 ... 30 V DC

Numer materiałowy	Napięcie robocze DC min. / maks.	Spadek napięcia U przy I _{max}
R412022866	10 ... 230 V AC	≤ 3,5 V
R412027170	10 ... 230 V AC	≤ 3,5 V
R412022869	10 ... 30 V AC	I*Rs
R412022870	10 ... 30 V AC	≤ 0,1 V
R412022871	10 ... 30 V AC	I*Rs
R412022853	-	≤ 2,5 V
R412022855	-	≤ 2,5 V
R412022857	-	≤ 2,5 V
R412022849	-	≤ 2,5 V
R412022850	-	≤ 2,5 V

Numer materiałowy	Prąd zestyku DC, max.	Prąd zestyku AC, max.
R412022866	0,13 A	0,13 A
R412027170	0,13 A	0,13 A
R412022869	0,3 A	0,5 A
R412022870	0,3 A	0,5 A
R412022871	0,3 A	0,5 A

Numer materiałowy	Prąd zestyku DC, max.	Prąd zestyku AC, max.
R412022853	0,13 A	-
R412022855	0,13 A	-
R412022857	0,13 A	-
R412022849	0,13 A	-
R412022850	0,13 A	-

Numer materiałowy	Moc przyłączalna	Częstotliwość przyłączalna max.
R412022866	Styk kontaktronu 2-styk.: maks. 10 W	400 Hz
R412027170	Styk kontaktronu 2-styk.: maks. 10 W	400 Hz
R412022869	Styk kontaktronu 3-styk.: maks. 6 W	400 Hz
R412022870	Styk kontaktronu 3-styk.: maks. 6 W	400 Hz
R412022871	Styk kontaktronu 3-styk.: maks. 6 W	400 Hz
R412022853	-	1000 Hz
R412022855	-	1000 Hz
R412022857	-	1000 Hz
R412022849	-	1000 Hz
R412022850	-	1000 Hz

Numer materiałowy	prąd roboczy niełączony	prąd roboczy łączony
R412022866	-	-
R412027170	-	-
R412022869	-	-
R412022870	-	-
R412022871	-	-
R412022853	8 mA	30 mA
R412022855	8 mA	30 mA
R412022857	8 mA	30 mA
R412022849	8 mA	30 mA
R412022850	8 mA	30 mA

Numer materiałowy	Wersja	Rys.
R412022866	Zabezpieczony przed zamianą biegunów	Fig. 1
R412027170	Zabezpieczony przed zamianą biegunów	Fig. 1
R412022869	Zabezpieczony przed zamianą biegunów	Fig. 2
R412022870	Zabezpieczony przed zamianą biegunów	Fig. 2
R412022871	Zabezpieczony przed zamianą biegunów	Fig. 2
R412022853	odporny na zwarcie Zabezpieczony przed zamianą biegunów	Fig. 2
R412022855	odporny na zwarcie Zabezpieczony przed zamianą biegunów	Fig. 2
R412022857	odporny na zwarcie Zabezpieczony przed zamianą biegunów	Fig. 2
R412022849	odporny na zwarcie Zabezpieczony przed zamianą biegunów	Fig. 2
R412022850	odporny na zwarcie Zabezpieczony przed zamianą biegunów	Fig. 2

Numer materiałowy	
R412022866	1)
R412027170	1)
R412022869	2)
R412022870	2)
R412022871	2)
R412022853	3)
R412022855	3)
R412022857	3)
R412022849	3)
R412022850	3)

1) otwarte końce kabli, 2-stykowy, Iloczyn napięcia roboczego i prądu trwałego nie powinien przekraczać maksymalnej mocy załączalnej.

2) otwarte końce kabli, 3-stykowy, Iloczyn napięcia roboczego i prądu trwałego nie powinien przekraczać maksymalnej mocy załączalnej.

3) otwarte końce kabli, 3-stykowy

Informacje Techniczne

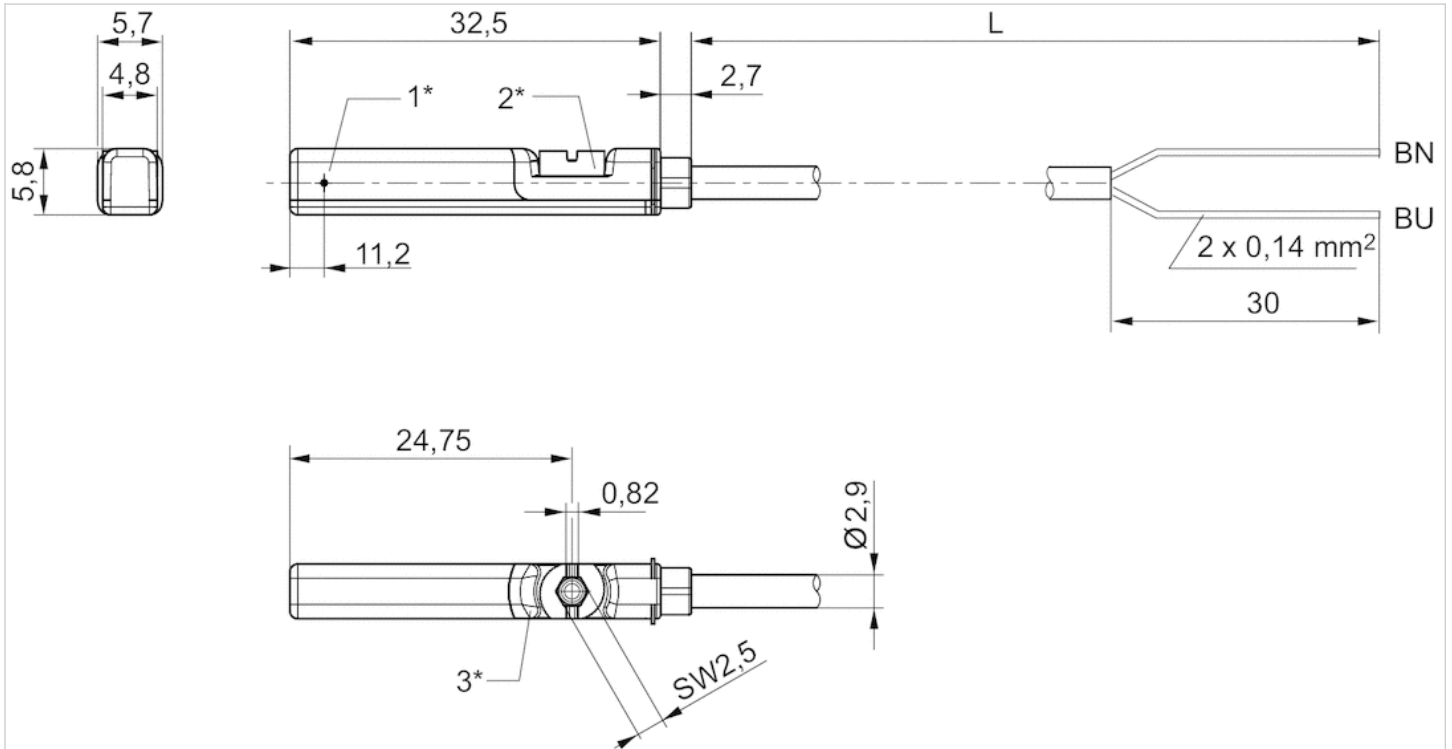
Brak certyfikatu cULus dla wariantu 230V.

Informacje Techniczne

Materiał	
Obudowa	Poliamid
Izolacja kabla	Poliuretan
Śruba ustalająca	Stal nierdzewna

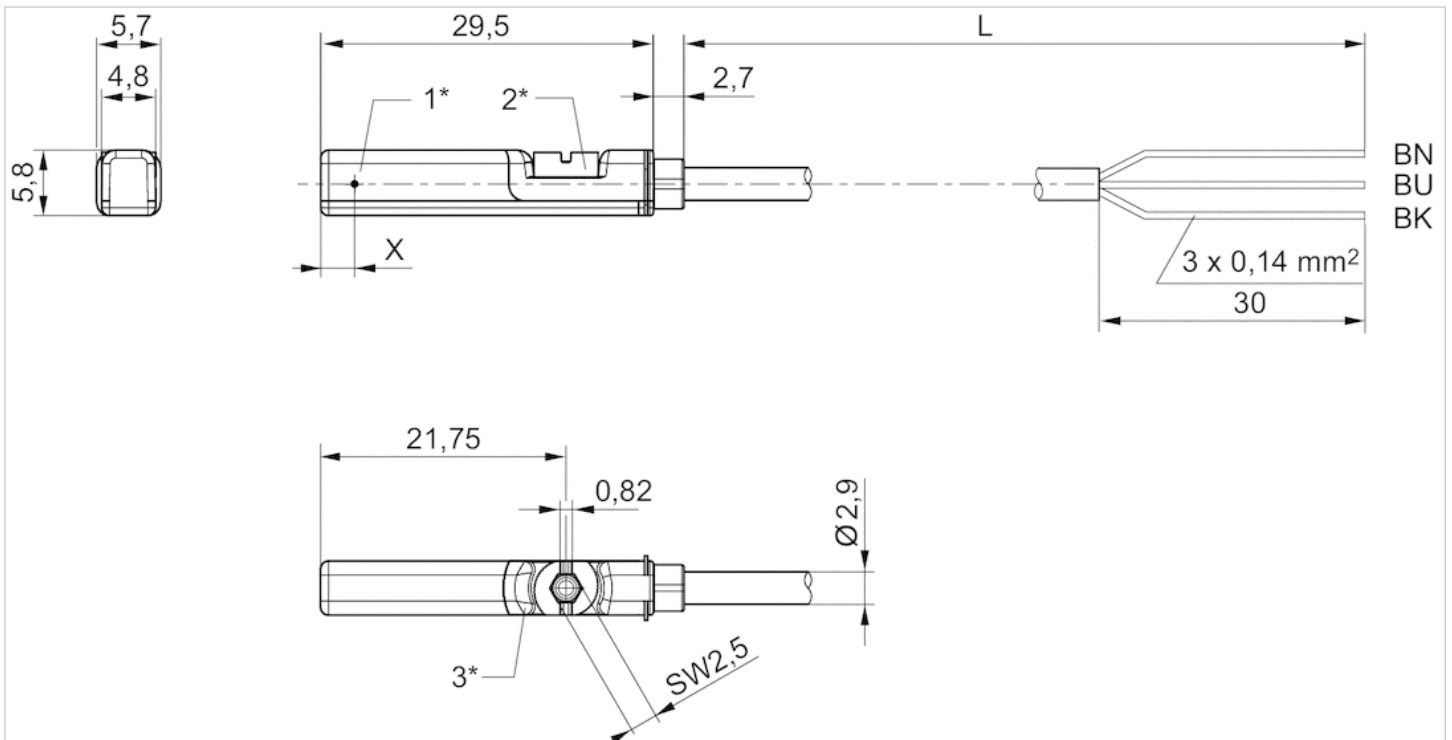
Rozmiary

Fig. 1



1* = punkt przełączenia 2* = śruba ustalająca 3* = okno LED przezroczyste
 L = długość kabla
 BN=brązowy, BU=niebieski

Fig. 2



1* = punkt przełączenia 2* = śruba ustalająca 3* = okno LED przezroczyste
 L = długość kabla

BN = brązowy, BK = czarny, BU = niebieski
X = elektroniczny: 11,6 mm



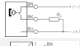
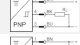

Czujnik, Seria ST6

- Rowek teowy 6 mm
- z kablem
- Wtyczka, M8, 3-stykowy Wtyczka, M8, 2-stykowy
- Certyfikacja UL
- Reed elektroniczny PNP elektroniczny NPN
- Montaż bezpośredni dla serii PRA, PRE, CCI, KPZ, SSI, GPC, CVI
- Montaż pośredni dla serii TRB, ITS, CCL-IS, MNI, CSL-RD, RPC, ICS-D2, ICM, KHZ, TRR



Certyfikaty	Deklaracja zgodności CE cULus RoHS
Temperatura otoczenia min./max.	-30 ... 80 °C
stopień ochrony	IP65 IP67
Dokładność punktu przełączenia	±0,1 mT
Prąd znamionowy, stan aktywny	30 mA
Prąd spoczynkowy (bez obciążenia)	8 mA
Napięcie robocze DC min. / maks.	10 ... 30 V DC
Napięcie robocze DC min. / maks.	Patrz tabela u dołu
Histereza	≥ 0,2 mT
Logika sterowania	NO (zestyk zwierny)
Wskaźnik stanu z diodą LED	Żółty
Wytrzymałość na drgania	10 - 55 Hz, 1 mm
Wytrzymałość na uderzenia	30 g / 11 ms

Dane techniczne

Numer materiałowy		dla	Rodzaj zestyku
R412022868		PRA, PRE, CCI, KPZ, SSI, GPC, CVI	Reed
R412027172		PRA, PRE, CCI, KPZ, SSI, GPC, CVI	Reed
R412022872		PRA, PRE, CCI, KPZ, SSI, GPC, CVI	Reed
R412022858		PRA, PRE, CCI, KPZ, SSI, GPC, CVI	elektroniczny PNP
R412022851		PRA, PRE, CCI, KPZ, SSI, GPC, CVI	elektroniczny NPN

Numer materiałowy	Długość kabla L	Napięcie robocze DC min. / maks.
R412022868	0,3 m	10 ... 30 V AC
R412027172	0,3 m	10 ... 30 V AC
R412022872	0,3 m	10 ... 30 V AC
R412022858	0,3 m	-
R412022851	0,3 m	-

Numer materiałowy	Spadek napięcia U przy I _{max}	Prąd zestyku DC, max.
R412022868	≤ 3,5 V	0,13 A
R412027172	≤ 3,5 V	0,13 A
R412022872	≤ 0,1 V	0,3 A
R412022858	≤ 2,5 V	0,13 A
R412022851	≤ 2,5 V	0,13 A

Numer materiałowy	Prąd zestyku AC, max.	Moc przyłączalna
R412022868	0,13 A	Styk kontaktronu 2-styk.: maks. 10 W
R412027172	0,13 A	Styk kontaktronu 2-styk.: maks. 10 W
R412022872	0,5 A	Styk kontaktronu 3-styk.: maks. 6 W
R412022858	-	-
R412022851	-	-

Numer materiałowy	Częstotliwość przyłączalna max.	prąd roboczy niełączony
R412022868	400 Hz	-
R412027172	400 Hz	-
R412022872	400 Hz	-
R412022858	1000 Hz	8 mA
R412022851	1000 Hz	8 mA

Numer materiałowy	prąd roboczy łączony
R412022868	-
R412027172	-
R412022872	-
R412022858	30 mA

Numer materiałowy	prąd roboczy łączony
R412022851	30 mA

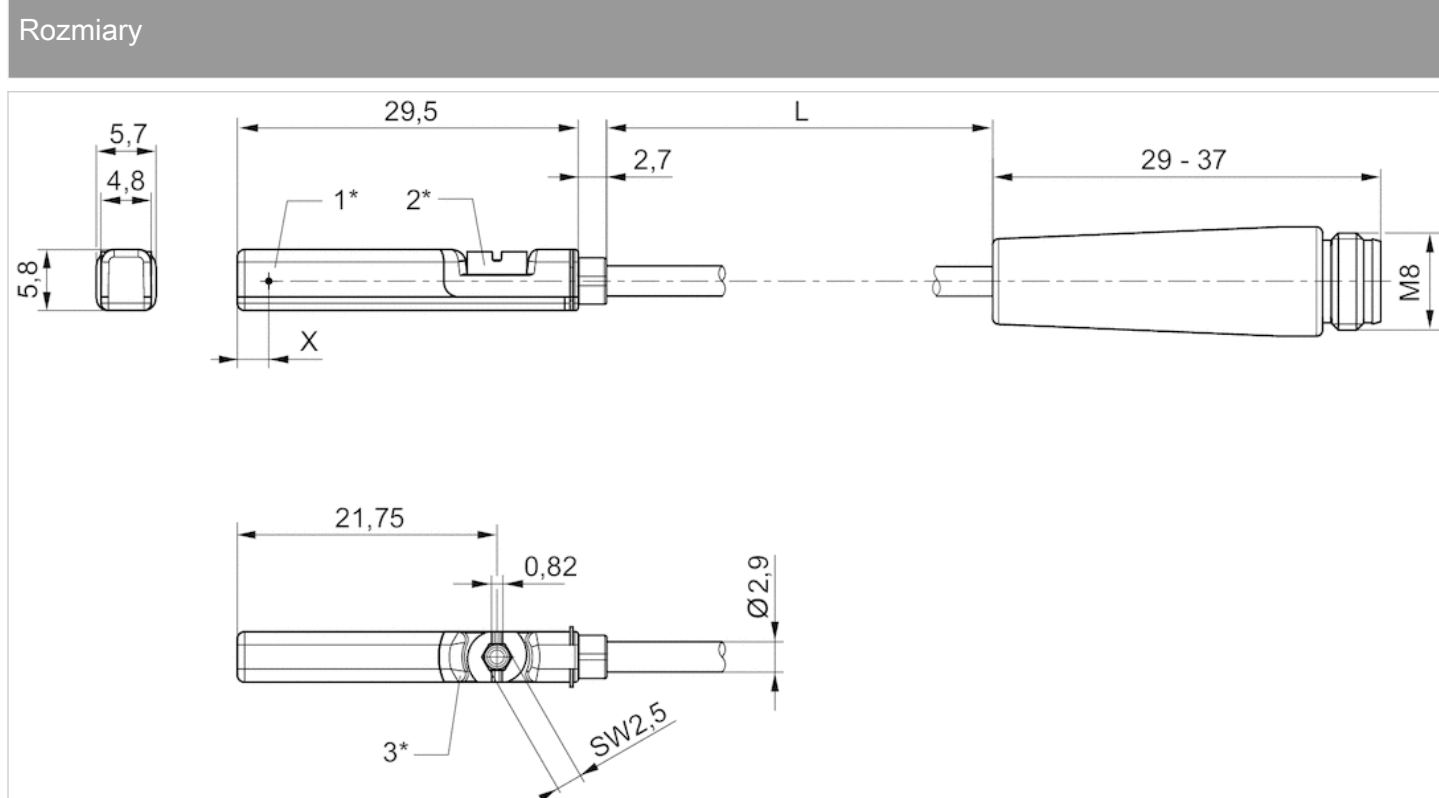
Numer materiałowy	Wersja	
R412022868	Zabezpieczony przed zamianą biegunów	1)
R412027172	Zabezpieczony przed zamianą biegunów	1)
R412022872	Zabezpieczony przed zamianą biegunów	1)
R412022858	odporny na zwarcie Zabezpieczony przed zamianą biegunów	-
R412022851	odporny na zwarcie Zabezpieczony przed zamianą biegunów	-

1) Iloczyn napięcia roboczego i prądu trwałego nie powinien przekraczać maksymalnej mocy załączalnej.

Informacje Techniczne

Materiał	
Obudowa	Poliamid
Izolacja kabla	Poliuretan
Śruba ustalająca	Stal nierdzewna

Rozmiary



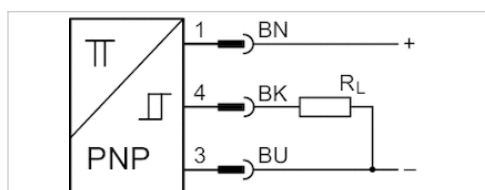
1* = punkt przełączenia 2* = śruba ustalająca 3* = okno LED przezroczyste

L = długość kabla

X = elektroniczny: 11,6 mm, Reed: 8,3 mm

Czujnik, Seria ST6

- Rowek teowy 6 mm
- z kablem
- Wtyczka, M12, 3-stykowy, ze śrubą radełkową
- ATEX
- Certyfikacja UL, ATEX
- elektroniczny PNP
- Montaż bezpośredni dla serii PRA, PRE, CCI, KPZ, SSI, GPC, CVI
- Montaż pośredni dla serii TRB, ITS, CCL-IS, MNI, CSL-RD, RPC, ICS-D2, ICM, KHZ, TRR



Certyfikaty

Kategoria ATEX G

Kategoria ATEX D

Temperatura otoczenia min./max.

stopień ochrony

Dokładność punktu przełączenia

Prąd spoczynkowy (bez obciążenia)

Napięcie robocze DC min. / maks.

Logika sterowania

Wskaźnik stanu z diodą LED

Wytrzymałość na drgania

Wytrzymałość na uderzenia

ATEX Deklaracja zgodności CE cULus
RoHS

II 3G Ex nA IIC T4 Gc X

II 3D Ex tc IIIC T135°C Dc X

-20 ... 50 °C

IP67

±0,1 mT

10 mA

10 ... 30 V DC

NO (zestyk zwirny)

Żółty Żółty

10 - 55 Hz, 1 mm

30 g / 11 ms

Dane techniczne

Numer materiałowy	dla	Rodzaj zestyku	Długość kabla L
R412022864	PRA, PRE, CCI, KPZ, SSI, GPC, CVI	elektroniczny PNP	0,3 m

Numer materiałowy	Spadek napięcia U przy I _{max}	Prąd zestyku DC, max.
R412022864	≤ 2,5 V	0,1 A

Numer materiałowy	Częstotliwość przyłączalna max.
R412022864	1000 Hz

Numer materiałowy	Wersja
R412022864	odporny na zwarcie Zabezpieczony przed zamianą biegunów

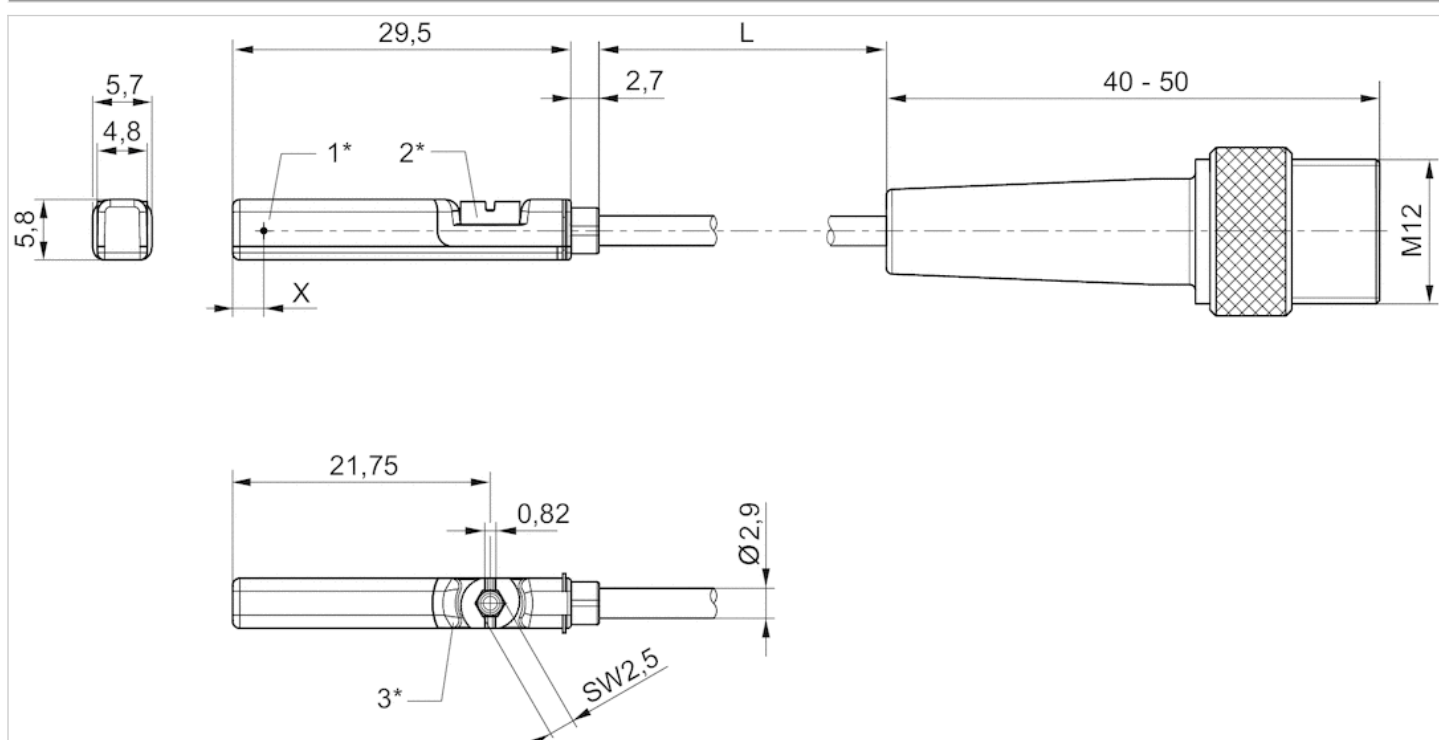
Informacje Techniczne

Materiał

Obudowa	Poliamid
Izolacja kabla	Poliuretan
Śruba ustalająca	Stal nierdzewna

Rozmiary

Rozmiary



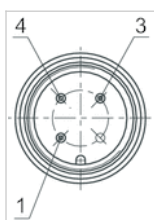
1* = punkt przełączenia 2* = śruba ustalająca 3* = okno LED przeźroczyste

L = długość kabla

X = PNP: 11,6 mm, kontaktron: 8,3 mm

Funkcje styków

Funkcje styków



Styk	1	3	4
Funkcje	(+)	(-)	(OUT)

Czujnik, Seria ST6

- Rowek teowy 6 mm
- z kablem
- Wtyczka, M12, 2-stykowy, ze śrubą radełkową Wtyczka, M12, 4-stykowy, ze śrubą radełkową
- Certyfikacja UL
- Reed elektroniczny PNP
- Montaż bezpośredni dla serii PRA, PRE, CCI, KPZ, SSI, GPC, CVI
- Montaż pośredni dla serii TRB, ITS, CCL-IS, MNI, CSL-RD, RPC, ICS-D2, ICM, KHZ, TRR



Certyfikaty

Temperatura otoczenia min./max.

stopień ochrony

Dokładność punktu przełączenia

Prąd znamionowy, stan aktywny

Prąd spoczynkowy (bez obciążenia)

Napięcie robocze DC min. / maks.

Napięcie robocze DC min. / maks.

Histereza

Logika sterowania

Wskaźnik stanu z diodą LED

Wytrzymałość na drgania

Wytrzymałość na uderzenia

Deklaracja zgodności CE cULus RoHS

-30 ... 80 °C

Patrz tabela u dołu

±0,1 mT

30 mA

8 mA

10 ... 30 V DC

Patrz tabela u dołu

≥ 0,2 mT

NO (zestyk zwierny)

Żółty

10 - 55 Hz, 1 mm

30 g / 11 ms

Dane techniczne

Numer materiałowy		dla	Rodzaj zestyku
R412027171		PRA, PRE, CCI, KPZ, SSI, GPC, CVI	Reed
R412022876		PRA, PRE, CCI, KPZ, SSI, GPC, CVI	Reed
R412022879		PRA, PRE, CCI, KPZ, SSI, GPC, CVI	elektroniczny PNP
R412022863		PRA, PRE, CCI, KPZ, SSI, GPC, CVI	elektroniczny PNP
R412022877		PRA, PRE, CCI, KPZ, SSI, GPC, CVI	elektroniczny PNP
R412022878		PRA, PRE, CCI, KPZ, SSI, GPC, CVI	elektroniczny PNP

Numer materiałowy	Długość kabla L	Napięcie robocze DC min. / maks.
R412027171	0,3 m	10 ... 30 V AC
R412022876	0,3 m	10 ... 30 V AC
R412022879	0,1 m	-
R412022863	0,3 m	-
R412022877	3 m	-
R412022878	5 m	-

Numer materiałowy	Spadek napięcia U przy I _{max}	Prąd zestyku DC, max.
R412027171	≤ 3,5 V	0,13 A
R412022876	≤ 0,1 V	0,3 A
R412022879	≤ 2,5 V	0,13 A
R412022863	≤ 2,5 V	0,13 A
R412022877	≤ 2,5 V	0,13 A
R412022878	≤ 2,5 V	0,13 A

Numer materiałowy	Prąd zestyku AC, max.	Moc przyłączalna
R412027171	0,13 A	Styk kontaktronu 2-styk.: maks. 10 W
R412022876	0,5 A	Styk kontaktronu 3-styk.: maks. 6 W
R412022879	-	-
R412022863	-	-
R412022877	-	-
R412022878	-	-

Numer materiałowy	Częstotliwość przyłączalna max.	prąd roboczy niełączony
R412027171	400 Hz	-
R412022876	400 Hz	-
R412022879	1000 Hz	8 mA
R412022863	1000 Hz	8 mA
R412022877	1000 Hz	8 mA
R412022878	1000 Hz	8 mA

Numer materiałowy	prąd roboczy łączony	stopień ochrony
R412027171	-	IP65 IP67
R412022876	-	IP65 IP67
R412022879	30 mA	IP65 IP67
R412022863	30 mA	IP65 IP67 IP69K
R412022877	30 mA	IP65 IP67
R412022878	30 mA	IP65 IP67

Numer materiałowy	Wersja	
R412027171	Zabezpieczony przed zamianą biegunów	1)
R412022876	Zabezpieczony przed zamianą biegunów	1)
R412022879	odporny na zwarcie Zabezpieczony przed zamianą biegunów	-
R412022863	odporny na zwarcie Zabezpieczony przed zamianą biegunów	-
R412022877	odporny na zwarcie Zabezpieczony przed zamianą biegunów	-
R412022878	odporny na zwarcie Zabezpieczony przed zamianą biegunów	-

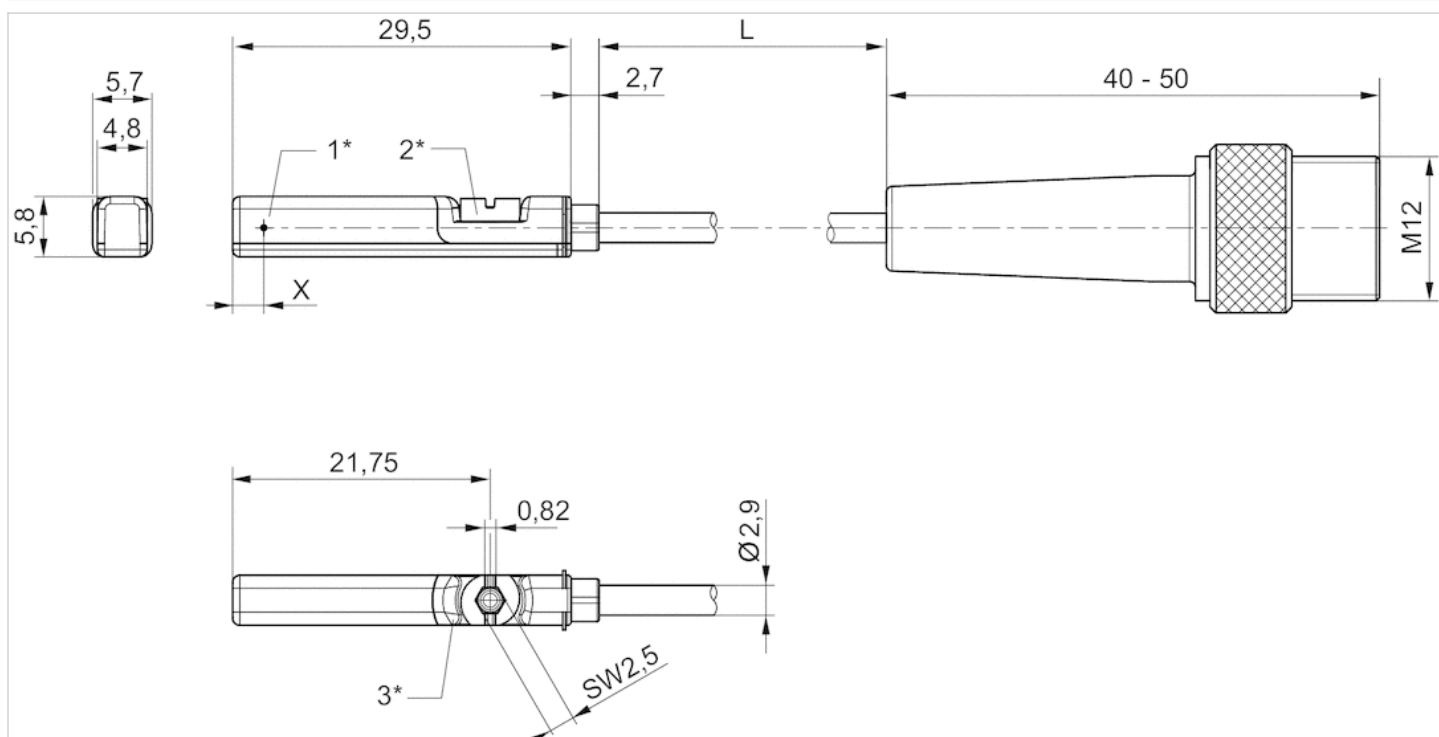
1) Iloczyn napięcia roboczego i prądu trwałego nie powinien przekraczać maksymalnej mocy załączalnej.

Informacje Techniczne

Materiał	
Obudowa	Poliamid
Izolacja kabla	Poliuretan
Śruba ustalająca	Stal nierdzewna

Rozmiary

Rozmiary



1* = punkt przełączenia 2* = śruba ustalająca 3* = okno LED przezroczyste

L = długość kabla

X = PNP: 11,6 mm, kontaktron: 8,3 mm

Czujnik, Seria ST6

- Rowek teowy 6 mm
- z kablem
- Wtyczka, M8, 3-stykowy, ze śrubą radełkową
- ATEX
- Certyfikacja UL, ATEX
- elektroniczny PNP
- Montaż bezpośredni dla serii PRA, PRE, CCI, KPZ, SSI, GPC, CVI
- Montaż pośredni dla serii TRB, ITS, CCL-IS, MNI, CSL-RD, RPC, ICS-D2, ICM, KHZ, TRR



Certyfikaty

Kategoria ATEX G

Kategoria ATEX D

Temperatura otoczenia min./max.

stopień ochrony

Dokładność punktu przełączenia

Prąd spoczynkowy (bez obciążenia)

Napięcie robocze DC min. / maks.

Logika sterowania

Wskaźnik stanu z diodą LED

Wytrzymałość na drgania

Wytrzymałość na uderzenia

ATEX Deklaracja zgodności CE cULus
RoHS

II 3G Ex nA IIC T4 Gc X

II 3D Ex tc IIIC T135°C Dc X

-20 ... 50 °C

IP65 IP67

±0,1 mT

10 mA

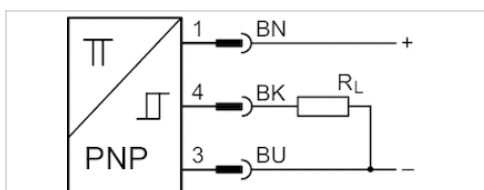
10 ... 30 V DC

NO (zestyk zwierny)

Żółty Żółty

10 - 55 Hz, 1 mm

30 g / 11 ms



Dane techniczne

Numer materiałowy	dla	Rodzaj zestyku	Długość kabla L
R412022860	PRA, PRE, CCI, KPZ, SSI, GPC, CVI	elektroniczny PNP	0,3 m

Numer materiałowy	Spadek napięcia U przy I _{max}	Prąd zestyku DC, max.
R412022860	≤ 2,5 V	0,1 A

Numer materiałowy	Częstotliwość przyłączalna max.
R412022860	1000 Hz

Numer materiałowy	Wersja
R412022860	odporny na zwarcie Zabezpieczony przed zamianą biegunów

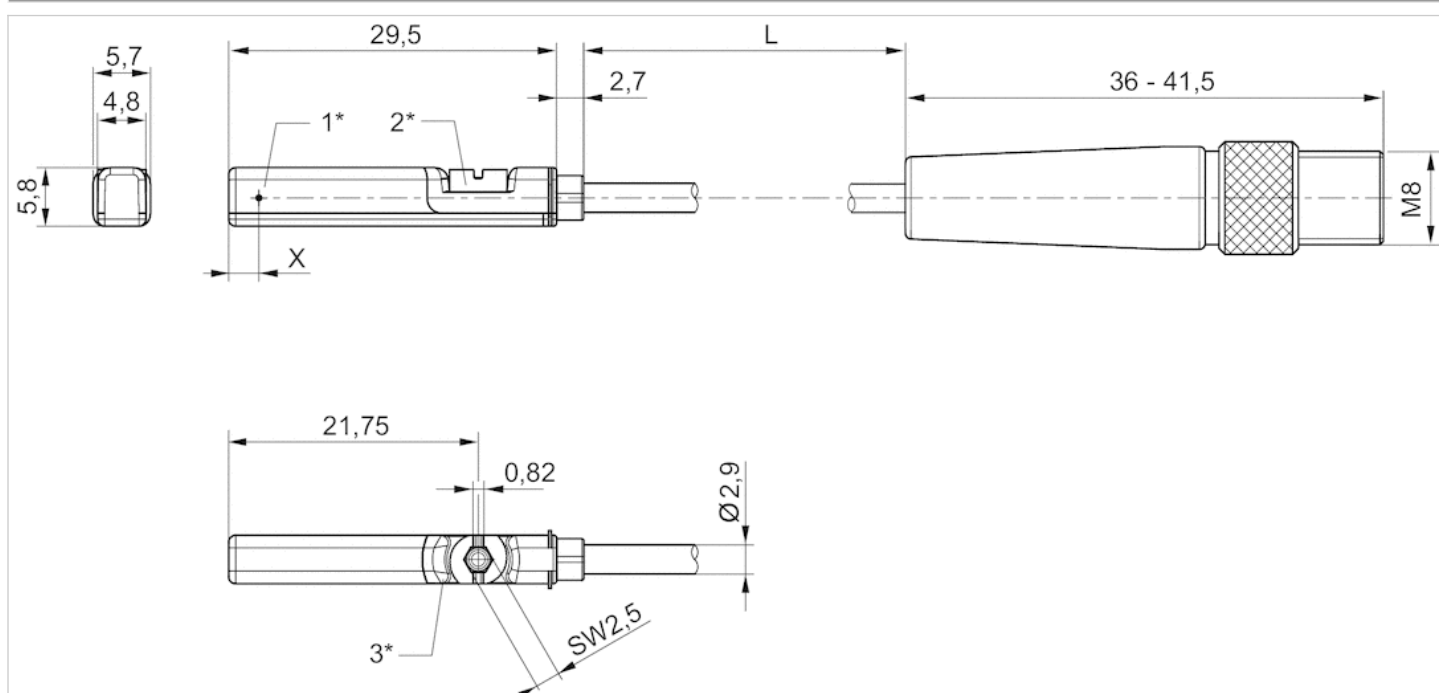
Informacje Techniczne

Materiał

Obudowa	Poliamid
Izolacja kabla	Poliuretan
Śruba ustalająca	Stal nierdzewna

Rozmiary

Rozmiary



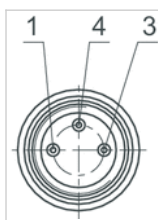
1* = punkt przełączenia 2* = śruba ustalająca 3* = okno LED przezroczyste

L = długość kabla

X = elektroniczny: 11,6 mm, Reed: 8,3 mm

Funkcje styków

Funkcje styków



Styk	1	3	4
Funkcje	(+)	(-)	(OUT)








Czujnik, Seria ST6

- Rowek teowy 6 mm
- z kablem
- Wtyczka, M8, 3-stykowy, ze śrubą radełkową
- Certyfikacja UL
- Reed elektroniczny PNP elektroniczny NPN
- Montaż bezpośredni dla serii PRA, PRE, CCI, KPZ, SSI, GPC, CVI
- Montaż pośredni dla serii TRB, ITS, CCL-IS, MNI, CSL-RD, RPC, ICS-D2, ICM, KHZ, TRR



Certyfikaty	Deklaracja zgodności CE cULus RoHS
Temperatura otoczenia min./max.	-30 ... 80 °C
stopień ochrony	IP65 IP67
Dokładność punktu przełączenia	±0,1 mT
Prąd znamionowy, stan aktywny	30 mA
Prąd spoczynkowy (bez obciążenia)	8 mA
Napięcie robocze DC min. / maks.	10 ... 30 V DC
Napięcie robocze DC min. / maks.	Patrz tabela u dołu
Histereza	≥ 0,2 mT
Logika sterowania	NO (zestyk zwiny)
Moc przyłączalna	Styk kontaktronu 3-styk.: maks. 6 W
Wskaźnik stanu z diodą LED	Żółty
Wytrzymałość na drgania	10 - 55 Hz, 1 mm
Wytrzymałość na uderzenia	30 g / 11 ms

Dane techniczne

Numer materiałowy		dla	Rodzaj zestyku
R412022873		PRA, PRE, CCI, KPZ, SSI, GPC, CVI	Reed
R412022875		PRA, PRE, CCI, KPZ, SSI, GPC, CVI	Reed
R412022874		PRA, PRE, CCI, KPZ, SSI, GPC, CVI	Reed
R412022859		PRA, PRE, CCI, KPZ, SSI, GPC, CVI	elektroniczny PNP
R412022862		PRA, PRE, CCI, KPZ, SSI, GPC, CVI	elektroniczny PNP
R412022861		PRA, PRE, CCI, KPZ, SSI, GPC, CVI	elektroniczny PNP
R412022852		PRA, PRE, CCI, KPZ, SSI, GPC, CVI	elektroniczny NPN

Numer materiałowy	Izolacja kabla	Długość kabla L	Napięcie robocze DC min. / maks.
R412022873	Poliuretan	0,3 m	10 ... 30 V AC
R412022875	Polichlorek winylu	0,3 m	10 ... 30 V AC
R412022874	Poliuretan	0,5 m	10 ... 30 V AC
R412022859	Poliuretan	0,3 m	-
R412022862	Polichlorek winylu	0,3 m	-
R412022861	Poliuretan	0,5 m	-
R412022852	Poliuretan	0,3 m	-

Numer materiałowy	Spadek napięcia U przy I _{max}	Prąd zestyku DC, max.

Numer materiałowy	Spadek napięcia U przy I _{max}	Prąd zestyku DC, max.
R412022873	I*Rs	0,3 A
R412022875	I*Rs	0,3 A
R412022874	I*Rs	0,3 A
R412022859	≤ 2,5 V	0,13 A
R412022862	≤ 2,5 V	0,13 A
R412022861	≤ 2,5 V	0,13 A
R412022852	≤ 2,5 V	0,13 A

Numer materiałowy	Prąd zestyku AC, max.	Częstotliwość przyłączalna max.
R412022873	0,5 A	400 Hz
R412022875	0,5 A	400 Hz
R412022874	0,5 A	400 Hz
R412022859	-	1000 Hz
R412022862	-	1000 Hz
R412022861	-	1000 Hz
R412022852	-	1000 Hz

Numer materiałowy	prąd roboczy niełączony	prąd roboczy łączony
R412022873	-	-
R412022875	-	-
R412022874	-	-
R412022859	8 mA	30 mA
R412022862	8 mA	30 mA
R412022861	8 mA	30 mA
R412022852	8 mA	30 mA

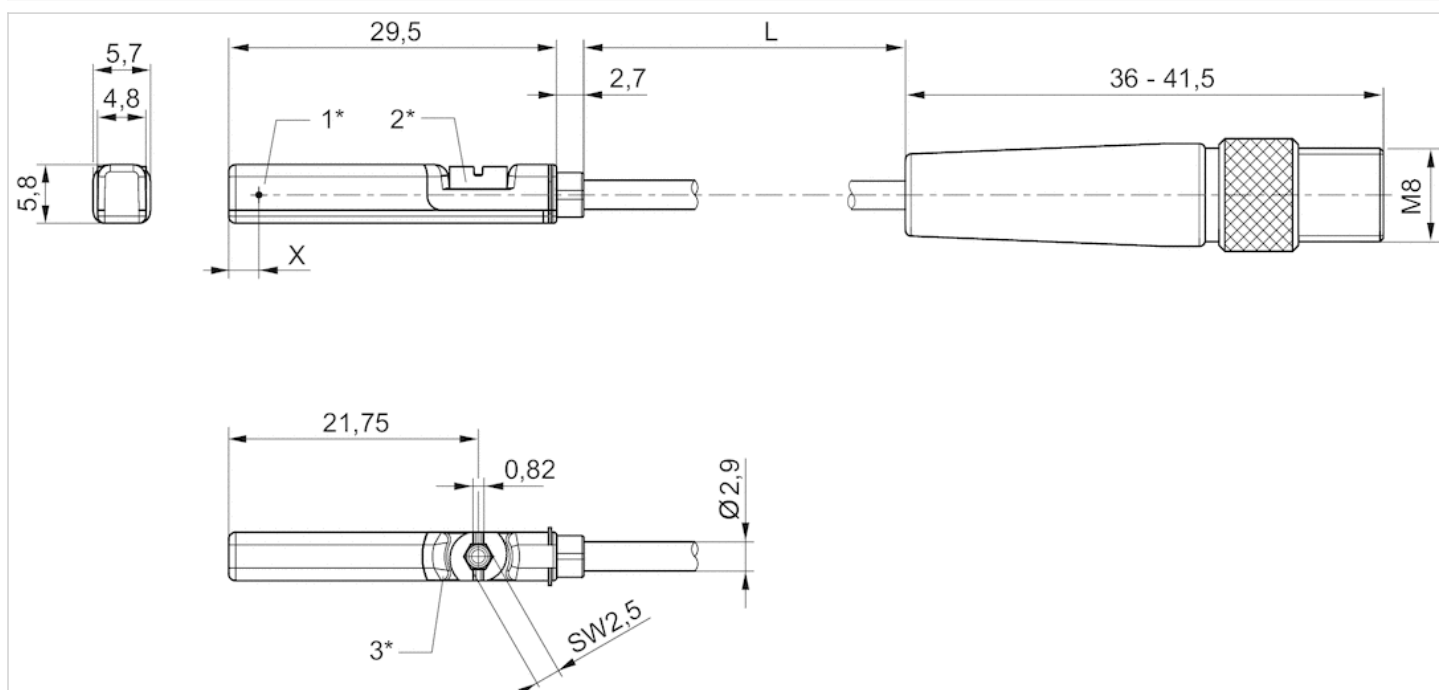
Numer materiałowy	Wersja
R412022873	Zabezpieczony przed zamianą biegunów
R412022875	Zabezpieczony przed zamianą biegunów
R412022874	Zabezpieczony przed zamianą biegunów
R412022859	odporny na zwarcie Zabezpieczony przed zamianą biegunów
R412022862	odporny na zwarcie Zabezpieczony przed zamianą biegunów
R412022861	odporny na zwarcie Zabezpieczony przed zamianą biegunów
R412022852	odporny na zwarcie Zabezpieczony przed zamianą biegunów

Informacje Techniczne

Materiał	
Obudowa	Poliamid
Izolacja kabla	Poliuretan Polichlorek winylu
Śruba ustalająca	Stal nierdzewna

Rozmiary

Rozmiary



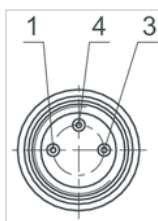
1* = punkt przełączenia 2* = śruba ustalająca 3* = okno LED przezroczyste

L = długość kabla

X = elektroniczny: 11,6 mm, Reed: 8,3 mm

Funkcje styków

Funkcje styków



Styk	1	3	4
Funkcje	(+)	(-)	(OUT)

Czujnik, Seria ST6-HT

- Rowek teowy 6 mm
- z kablem
- otwarte końce kabli, 2-stykowy
- Żarowytrzymały
- Certyfikacja UL
- Reed
- Montaż bezpośredni dla serii PRA, PRE, CCI, KPZ, SSI, GPC, CVI
- Montaż pośredni dla serii TRB, ITS, CCL-IS, MNI, CSL-RD, RPC, ICS-D2, ICM, KHZ, TRR

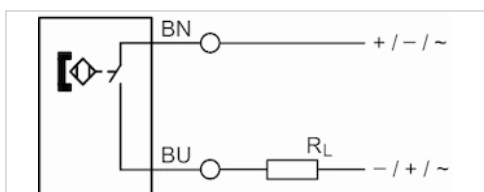


Certyfikaty

Temperatura otoczenia min./max.
 stopień ochrony
 Dokładność punktu przełączenia
 Napięcie robocze DC min. / maks.
 Napięcie robocze DC min. / maks.
 Logika sterowania
 Moc przyłączalna
 Wytrzymałość na drgania
 Wytrzymałość na uderzenia

Deklaracja zgodności CE RoHS

-20 ... 120 °C
 IP65 IP67
 $\pm 0,1$ mT
 0 ... 30 V DC
 0 ... 30 V AC
 NO (zestyk zwierny)
 Styk kontaktronu 2-styk.: maks. 10 W
 10 - 55 Hz, 1 mm
 30 g / 11 ms



Dane techniczne

Numer materiałowy	dla	Rodzaj zestyku	Długość kabla L
R412022865	PRA, PRE, CCI, KPZ, SSI, GPC, CVI	Reed	3 m
R412022867	PRA, PRE, CCI, KPZ, SSI, GPC, CVI	Reed	10 m

Numer materiałowy	Spadek napięcia U przy I _{max}	Prąd zestyku DC, max.
R412022865	$\leq 3,5$ V	0,13 A
R412022867	$\leq 3,5$ V	0,13 A

Numer materiałowy	Prąd zestyku AC, max.	Częstotliwość przyłączalna max.
R412022865	0,13 A	400 Hz
R412022867	0,13 A	400 Hz

Numer materiałowy	Wersja	Odporność termiczna
R412022865	Zabezpieczony przed zamianą biegunów	Żarowytrzymały

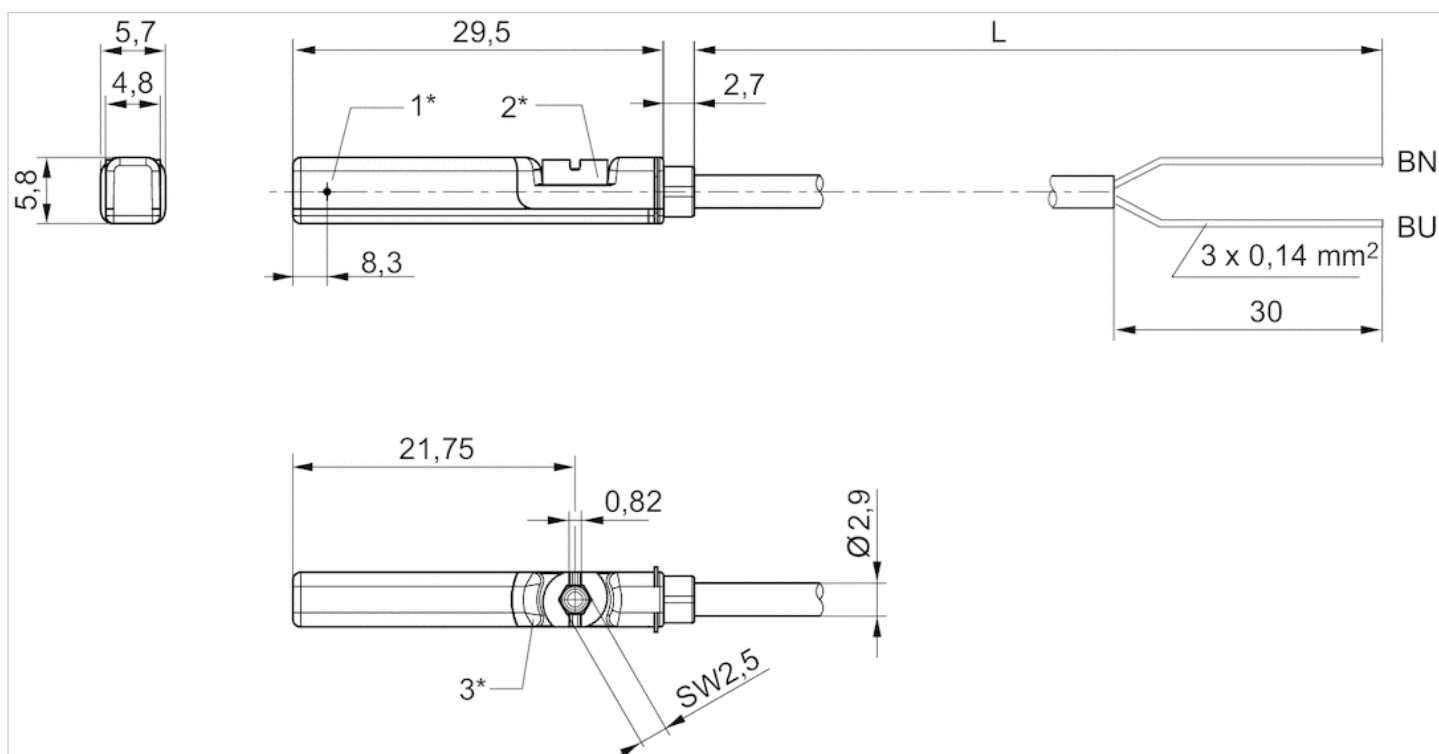
Numer materiałowy	Wersja	Odporność termiczna
R412022867	Zabezpieczony przed zamianą biegunów	Żarowytrzymały

Informacje Techniczne

Materiał	
Obudowa	Poliamid
Izolacja kabla	Poliuretan
Śruba ustalająca	Stal nierdzewna

Rozmiary

Rozmiary



1* = punkt przełączenia 2* = śruba ustalająca 3* = okno LED przezroczyste

L = długość kabla

BN=brązowy, BU=niebieski

Mocowanie czujnika, Seria CB1

- dla serii SN1, SN2

- do montażu w siłownikach TRB, TRR



Ciężar

Patrz tabela u dołu

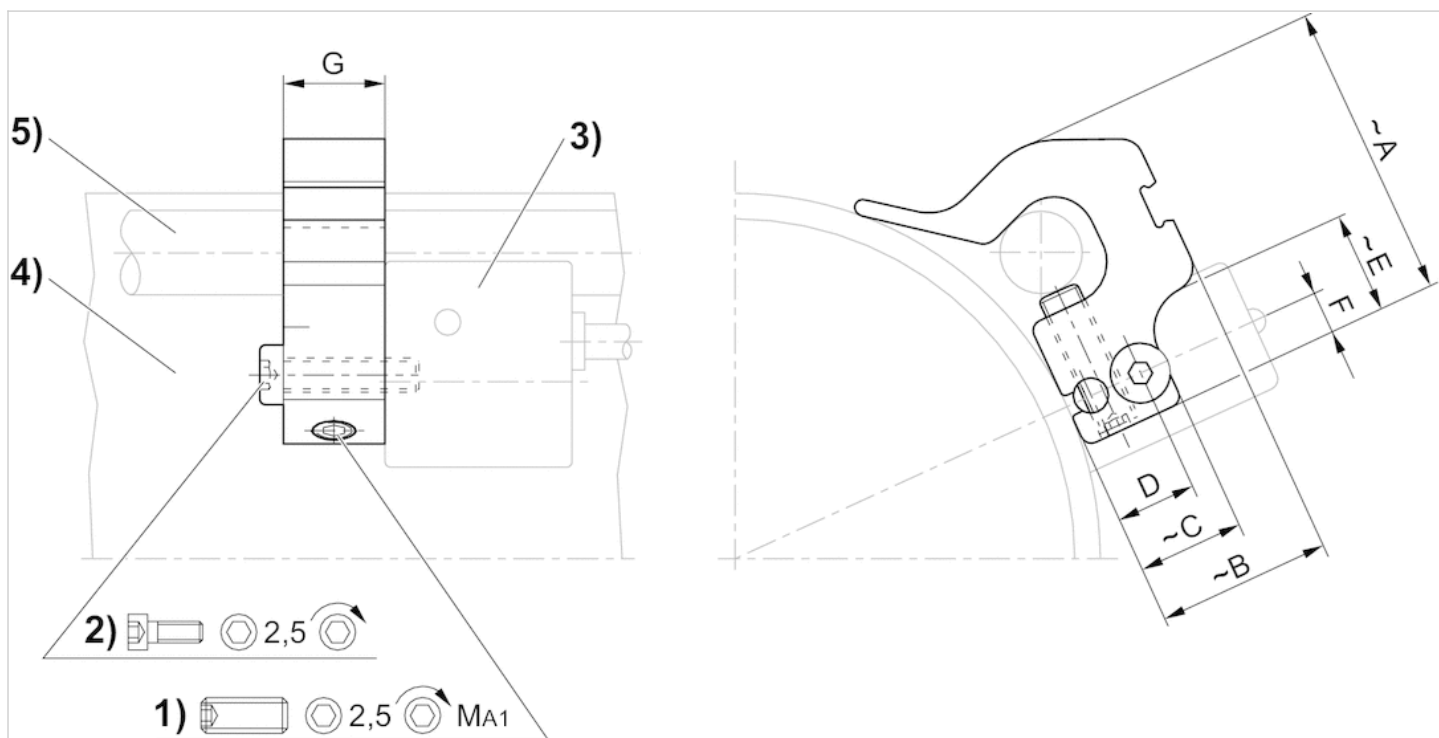
Dane techniczne

Numer materiałowy	siłownik	siłownik	dla serii	Ciężar
	min.	max.		
1827020081	32 mm	40 mm	SN1, SN2	0,015 kg
1827020082	50 mm	63 mm	SN1, SN2	0,013 kg
1827020083	80 mm	100 mm	SN1, SN2	0,018 kg

Informacje Techniczne

Materiał	
	aluminium

Rozmiary



1) gwintowany trzpień zaciskowy 2) śruba mocująca czujnika 3) czujnik 4) profil cylindra 5) pręt montażowy

Rozmiary

Numer materiałowy	silownik mm	A	B	C	D	E	F	G	1)	MA1 [Nm]
1827020081	32 mm	25.3	12.5	12.5	9.5	-	5	16	M5x16	1 +0,3
1827020082	50 mm	28.7	15.6	12.5	9.5	12	5	12	M5x16	1 +0,3
1827020083	80 mm	33.8	23	12.5	9.5	12	5	12	M5x16	1 +0,3

Czujnik, Seria IN1

- do blokowania serii LU6



Normalizacja	DIN EN 60947-5-2
Certyfikaty	cULus
Temperatura otoczenia min./max.	-20 ... 65 °C
stopień ochrony	IP67
Histeresa	5 - 15%, regulowany
Dryf temperaturowy	± 10 %
Tętnienie resztkowe	≤ 10 %
Powtarzalność	≤ 2 %
Logika sterowania	NO (zestyk zwrotny)
Wskaźnik stanu z diodą LED	Żółty

Dane techniczne

Numer materiałowy	Napięcie robocze modułu	Zasięg maks.	Pobór prądu	Prąd trwały
R412010426	10 ... 30 V DC	2 mm	10 mA	0,2 A

Numer materiałowy	Odporność na zwarcie
R412010426	odporny na zwarcie Zabezpieczony przed zamianą biegunów

Informacje Techniczne

Montaż na równi z płaszczyzną

Stany przełączeń:

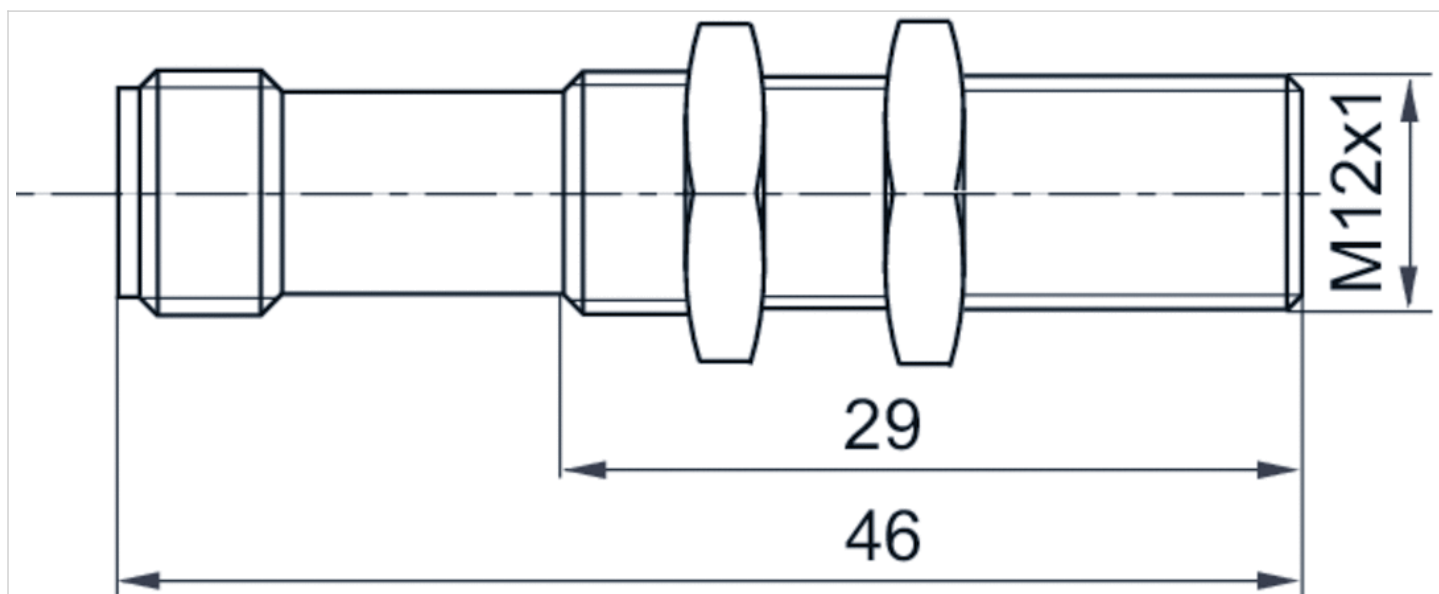
1. Zespół ustalający znajduje się pod ciśnieniem, kleszcze są otwarte, czujnik nie przekazuje żadnego sygnału (normalnie otwarty)
2. Zespół ustalający jest pozbawiony ciśnienia, kleszcze są zamknięte, czujnik przekazuje sygnał (komunikat zwrotny, że LU6 zaciska się)

Informacje Techniczne

Materiał	
Obudowa	Mosiądz

Rozmiary

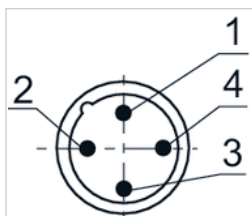
Rozmiary



2) bez funkcji

Funkcje styków

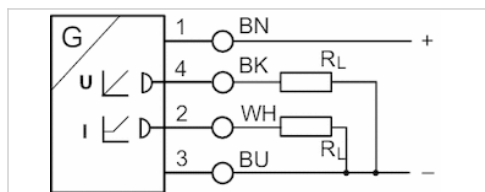
Funkcje styków M12x1



Styk	1	2	3
Funkcje	Napięcie robocze + UB	bez funkcji	m = masa
	4		
	wyjście sterujące Out		

Czujniki, Seria SM6

- wpust 6 mm
- z kablem
- bez końcówki żyły ocynowany, 4-stykowy
- z czujnikiem pomiaru przesunięcia, zakres pomiaru 32 ... 256 mm
- Analogowy
- Montaż bezpośredni dla serii PRA, PRE, CCI, KPZ, SSI, GPC, CVI
- Montaż pośredni dla serii TRB, ITS, 167, MNI, ICM, TRR



Certyfikaty	cULus
Temperatura otoczenia min./max.	-20 ... 70 °C
stopień ochrony	IP67
sygnał wyjściowy	0 - 10 V DC, 4 - 20 mA
Prąd spoczynkowy (bez obciążenia)	25 mA
rezystor obciążający max.	500 Ω
Tętnienie resztkowe	≤ 10 %
częstotliwość odczytu	1 ms
Rozdzielczość maks. zakres pomiaru	0,05 mm
Dokładność powtarzania maks. zakres pomiaru	0,1 mm
Odchyłka liniowości	0,3 mm
Szybkość sprawdzania	3 m/s
Wskazanie	LED
Wskaznik stanu z diodą LED	Żółty
Wytrzymałość na drgania	10 - 55 Hz, 1 mm
Wytrzymałość na uderzenia	30 g / 11 ms

Dane techniczne

Numer materiałowy	dla	Rodzaj zestyku	Długość kabla L
R412010141	PRA, PRE, CCI, KPZ, SSI, GPC, CVI	Analogowy	2 m
R412010143	PRA, PRE, CCI, KPZ, SSI, GPC, CVI	Analogowy	2 m
R412010262	PRA, PRE, CCI, KPZ, SSI, GPC, CVI	Analogowy	2 m
R412010264	PRA, PRE, CCI, KPZ, SSI, GPC, CVI	Analogowy	2 m
R412010411	PRA, PRE, CCI, KPZ, SSI, GPC, CVI	Analogowy	2 m
R412010413	PRA, PRE, CCI, KPZ, SSI, GPC, CVI	Analogowy	2 m
R412010415	PRA, PRE, CCI, KPZ, SSI, GPC, CVI	Analogowy	2 m
R412010417	PRA, PRE, CCI, KPZ, SSI, GPC, CVI	Analogowy	2 m

Numer materiałowy	maks. zakres pomiaru	długość łączna Czujnik A
R412010141	32 mm	45 mm
R412010143	64 mm	77 mm
R412010262	96 mm	109 mm
R412010264	128 mm	141 mm
R412010411	160 mm	173 mm
R412010413	192 mm	205 mm

Numer materiałowy	maks. zakres pomiaru	długość łączna Czujnik A
R412010415	224 mm	237 mm
R412010417	256 mm	269 mm

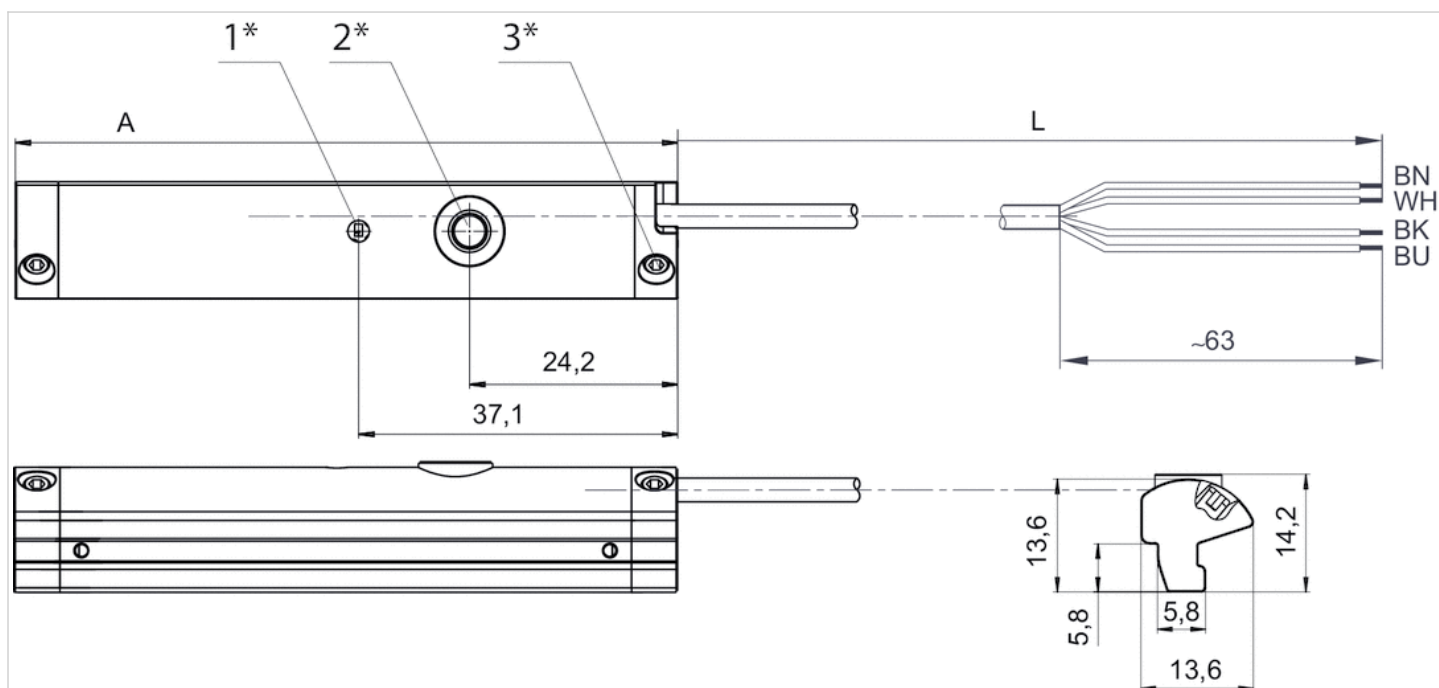
Numer materiałowy	Wersja
R412010141	odporny na zwarcie Zabezpieczony przed zamianą biegunów bezpiecznik przeciwprzeciążeniowy
R412010143	odporny na zwarcie Zabezpieczony przed zamianą biegunów bezpiecznik przeciwprzeciążeniowy
R412010262	odporny na zwarcie Zabezpieczony przed zamianą biegunów bezpiecznik przeciwprzeciążeniowy
R412010264	odporny na zwarcie Zabezpieczony przed zamianą biegunów bezpiecznik przeciwprzeciążeniowy
R412010411	odporny na zwarcie Zabezpieczony przed zamianą biegunów bezpiecznik przeciwprzeciążeniowy
R412010413	odporny na zwarcie Zabezpieczony przed zamianą biegunów bezpiecznik przeciwprzeciążeniowy
R412010415	odporny na zwarcie Zabezpieczony przed zamianą biegunów bezpiecznik przeciwprzeciążeniowy
R412010417	odporny na zwarcie Zabezpieczony przed zamianą biegunów bezpiecznik przeciwprzeciążeniowy

Informacje Techniczne

Materiał	
Obudowa	Poliamid, wzmocniony włóknem szklanym
Izolacja kabla	Poliuretan

Rozmiary

Rozmiary



1* = LED 2* = przycisk uczenia 3* = kołek gwintowany M3x11

L = długość kabla

(1) BN=brązowy

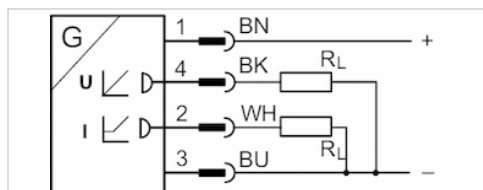
(2) WH=biały

(3) BU=niebieski

(4) BK=czarny
A = długość czujnika

Czujniki, Seria SM6

- wpust 6 mm
- z kablem
- Wtyczka, M8x1, 4-stykowy, ze śrubą radełkową
- z czujnikiem pomiaru przesunięcia, zakres pomiaru 32 ... 256 mm
- Analogowy
- Montaż bezpośredni dla serii PRA, PRE, CCI, KPZ, SSI, GPC, CVI
- Montaż pośredni dla serii TRB, ITS, 167, MNI, ICM, TRR



Certyfikaty	cULus
Temperatura otoczenia min./max.	-20 ... 70 °C
stopień ochrony	IP67
sygnał wyjściowy	0 - 10 V DC, 4 - 20 mA
Prąd spoczynkowy (bez obciążenia)	25 mA
Napięcie robocze DC min. / maks.	15 ... 30 V DC
częstotliwość odczytu	1 ms
Rozdzielczość maks. zakres pomiaru	0,05 mm
Dokładność powtarzania maks. zakres pomiaru	0,1 mm
Odchyłka liniowości	0,3 mm
Szybkość sprawdzania	3 m/s
Wskazanie	LED
Wskaźnik stanu z diodą LED	Żółty
Wytrzymałość na drgania	10 - 55 Hz, 1 mm
Wytrzymałość na uderzenia	30 g / 11 ms

Dane techniczne

Numer materiałowy	dla	Rodzaj zestyku	Długość kabla L
R412010142	PRA, PRE, CCI, KPZ, SSI, GPC, CVI	Analogowy	0,3 m
R412010144	PRA, PRE, CCI, KPZ, SSI, GPC, CVI	Analogowy	0,3 m
R412010263	PRA, PRE, CCI, KPZ, SSI, GPC, CVI	Analogowy	0,3 m
R412010265	PRA, PRE, CCI, KPZ, SSI, GPC, CVI	Analogowy	0,3 m
R412010410	PRA, PRE, CCI, KPZ, SSI, GPC, CVI	Analogowy	0,3 m
R412010412	PRA, PRE, CCI, KPZ, SSI, GPC, CVI	Analogowy	0,3 m
R412010414	PRA, PRE, CCI, KPZ, SSI, GPC, CVI	Analogowy	0,3 m
R412010416	PRA, PRE, CCI, KPZ, SSI, GPC, CVI	Analogowy	0,3 m

Numer materiałowy	maks. zakres pomiaru	długość łączna Czujnik A
R412010142	32 mm	45 mm
R412010144	64 mm	77 mm
R412010263	96 mm	109 mm
R412010265	128 mm	141 mm
R412010410	160 mm	173 mm
R412010412	192 mm	205 mm

Numer materiałowy	maks. zakres pomiaru	długość łączna Czujnik A
R412010414	224 mm	237 mm
R412010416	256 mm	269 mm

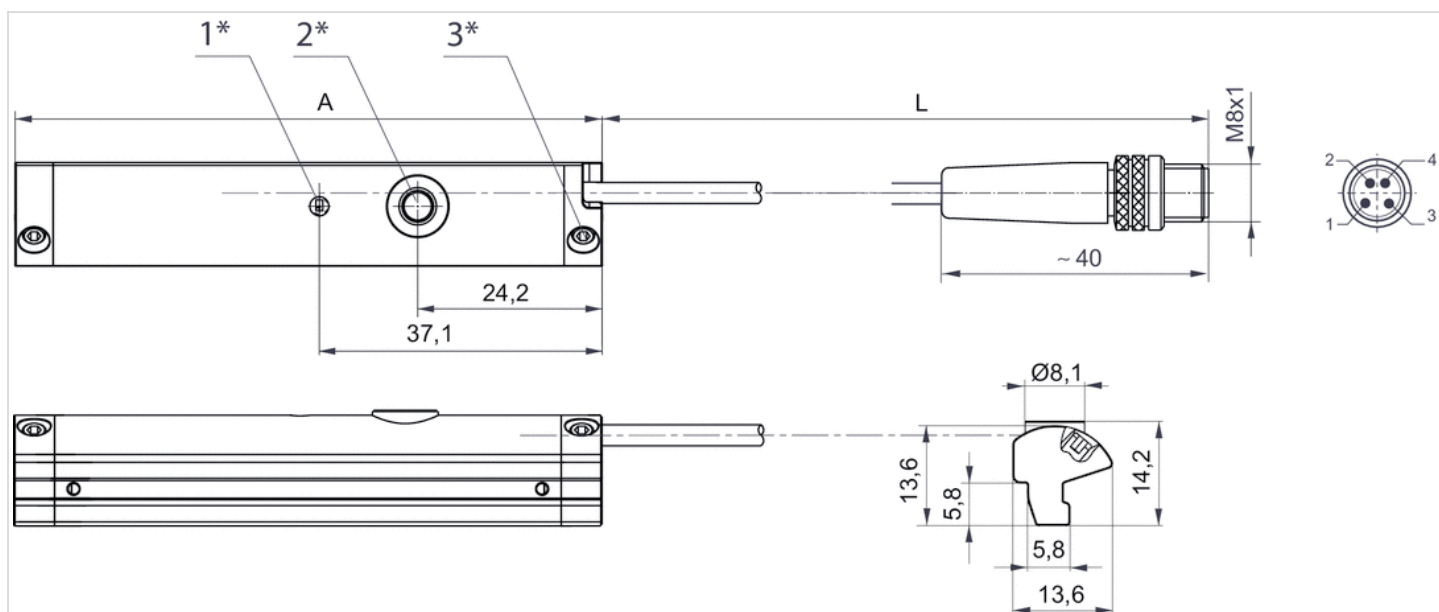
Numer materiałowy	Wersja
R412010142	odporny na zwarcie Zabezpieczony przed zamianą biegunów bezpiecznik przeciwprzeciążeniowy
R412010144	odporny na zwarcie Zabezpieczony przed zamianą biegunów bezpiecznik przeciwprzeciążeniowy
R412010263	odporny na zwarcie Zabezpieczony przed zamianą biegunów bezpiecznik przeciwprzeciążeniowy
R412010265	odporny na zwarcie Zabezpieczony przed zamianą biegunów bezpiecznik przeciwprzeciążeniowy
R412010410	odporny na zwarcie Zabezpieczony przed zamianą biegunów bezpiecznik przeciwprzeciążeniowy
R412010412	odporny na zwarcie Zabezpieczony przed zamianą biegunów bezpiecznik przeciwprzeciążeniowy
R412010414	odporny na zwarcie Zabezpieczony przed zamianą biegunów bezpiecznik przeciwprzeciążeniowy
R412010416	odporny na zwarcie Zabezpieczony przed zamianą biegunów bezpiecznik przeciwprzeciążeniowy

Informacje Techniczne

Materiał	
Obudowa	Poliamid, wzmocniony włóknem szklanym
Izolacja kabla	Poliuretan

Rozmiary

Rozmiary



1* = LED 2* = przycisk uczenia 3* = kołek gwintowany M3x11

L = długość kabla

funkcje styków 1 = (+), 2 = (OUT 1) 3 = (GND), 4 = (OUT 2), EN 60947-5-7

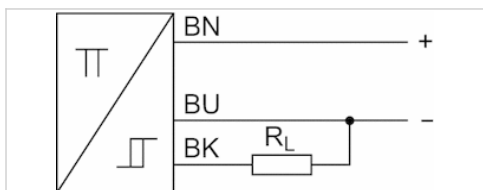
A = długość czujnika

Czujnik, Seria SN5-X

- 3-stykowy
- przyspawany
- O przedłużonym impulsie
- Czujnik reaguje na materiał ferromagnetyczny., przyspawany, O przedłużonym impulsie
- elektroniczny PNP
- Montaż pośredni dla serii TRB, ITS



Temperatura otoczenia min./max.	-10 ... 70 °C
stopień ochrony	IP65
Prąd znamionowy, stan aktywny	25 mA
Prąd spoczynkowy (bez obciążenia)	14 mA
Wskaźnik stanu z diodą LED	Patrz tabela u dołu
Ciężar	0,05 kg



Dane techniczne

Numer materiałowy	Rodzaj zestyku	Spadek napięcia U przy I _{max}
0830100500	elektroniczny PNP	≤ 2,0 V
0830100502	elektroniczny PNP	≤ 2,0 V

Numer materiałowy	Wskaźnik stanu z diodą LED
0830100500	Czerwony
0830100502	Czerwony Zielony

Numer materiałowy	Wersja	Sygnal sterujący
0830100500	Zabezpieczony przed zamianą biegunów	O przedłużonym impulsie
0830100502	Zabezpieczony przed zamianą biegunów	O przedłużonym impulsie

Numer materiałowy	przyspawany
0830100500	przyspawany
0830100502	przyspawany

Informacje Techniczne

Czujnik reaguje na materiał ferromagnetyczny.

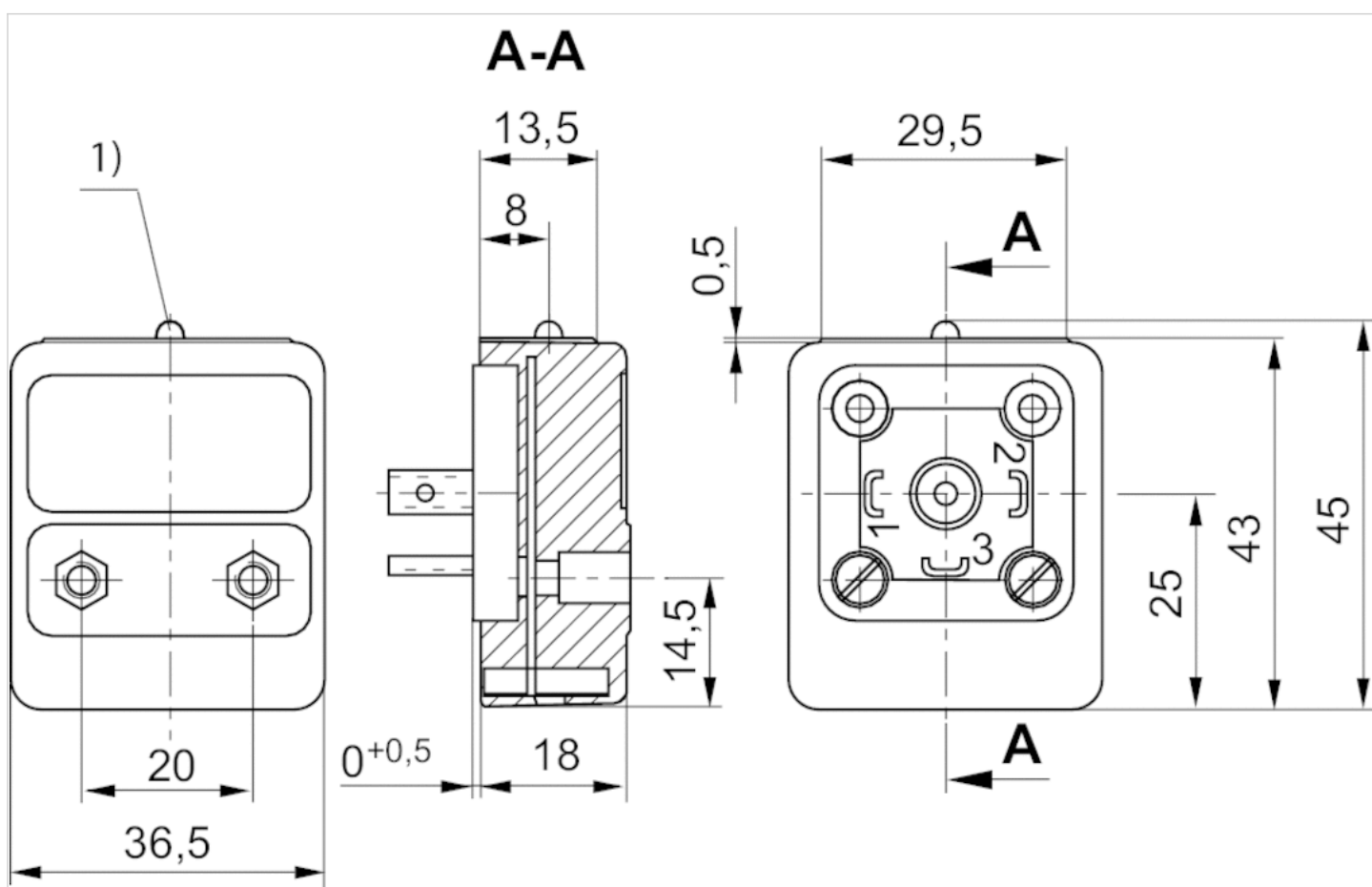
Informacje Techniczne

Materiał

Obudowa

żywica epoksydowa

Rozmiary



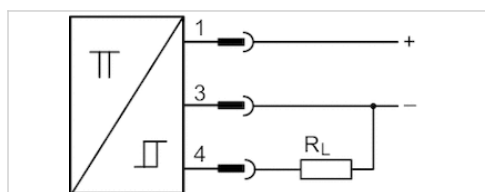
1) LED

Czujnik, Seria SN5-X

- Gniazdko, M12, 3-stykowy
- O przedłużonym impulsie Opóźnienie czasowe
- Czujnik reaguje na materiał ferromagnetyczny., Opóźnienie czasowe, O przedłużonym impulsie
- elektroniczny PNP
- Montaż pośredni dla serii TRB, ITS



Temperatura otoczenia min./max.	-10 ... 70 °C
stopień ochrony	IP67
Dokładność punktu przełączenia	±0,1 mT
Prąd znamionowy, stan aktywny	25 mA
Prąd spoczynkowy (bez obciążenia)	14 mA
Napięcie robocze DC min. / maks.	15 ... 30 V DC
Wskazanie	LED
Wskaźnik stanu z diodą LED	Patrz tabela u dołu



Dane techniczne

Numer materiałowy	Rodzaj zestyku	Spadek napięcia U przy I _{max}
0830100525	elektroniczny PNP	≤ 2,0 V
0830100534	elektroniczny PNP	≤ 2,0 V

Numer materiałowy	Prąd zestyku DC, max.	Wskaźnik stanu z diodą LED
0830100525	0,2 A	Żółty
0830100534	0,2 A	Żółty Zielony

Numer materiałowy	Wersja
0830100525	Zabezpieczony przed zamianą biegunów
0830100534	odporny na zwarcie Zabezpieczony przed zamianą biegunów

Numer materiałowy	Sygnal sterujący	
0830100525	O przedłużonym impulsie	-
0830100534	Opóźnienie czasowe	1)

1) Dostawa wraz z nasadką ochronną 1823317014

Informacje Techniczne

Czujnik reaguje na materiał ferromagnetyczny.

Informacje Techniczne

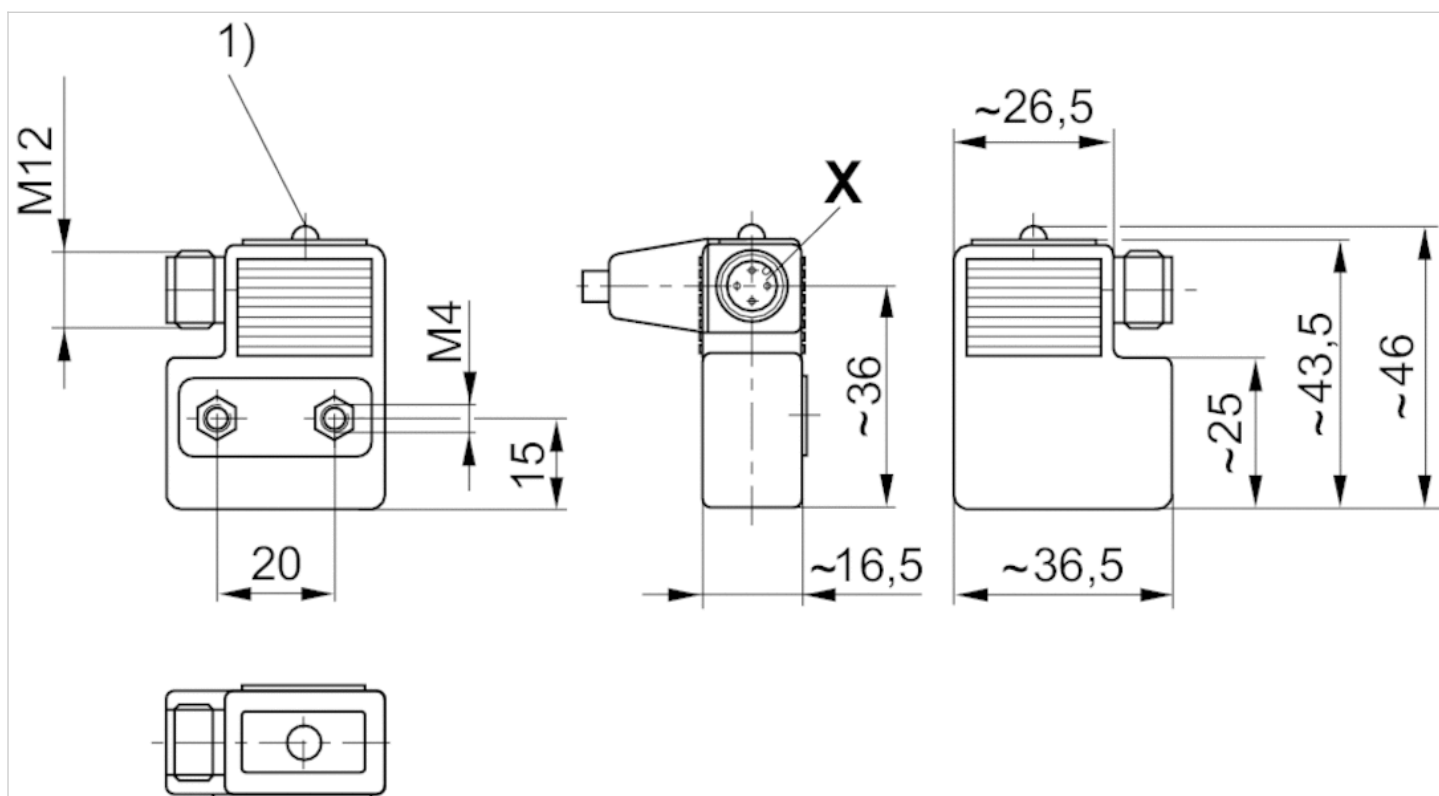
Materiał

Obudowa

żywica epoksydowa

Rozmiary

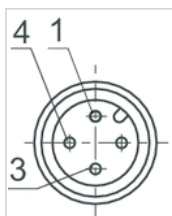
Rozmiary



1) LED

Funkcje styków

Funkcje styków



Styk	1	3	4
Funkcje	(+)	(-)	(OUT)

Czujnik, Seria SN6

- Wtyczka, Kształt B przemysłowy, 2-stykowy



- Reed

- Montaż pośredni dla serii TRB, ITS, 523



Temperatura otoczenia min./max.	-25 ... 75 °C
stopień ochrony	IP65
Dokładność punktu przełączenia	±0,1 mT
Napięcie robocze DC min. / maks.	10 ... 250 V DC
Napięcie robocze DC min. / maks.	10 ... 250 V AC
Wskaźnik stanu z diodą LED	Patrz tabela u dołu
Wytrzymałość na drgania	35 g (50 - 2000 Hz)
Wytrzymałość na uderzenia	50 g / 11 ms

Dane techniczne

Numer materiałowy		Rodzaj zestyku	Prąd zestyku DC, max.
8940410602		Reed	3 A
8940410612		Reed	0,5 A

Numer materiałowy	Prąd zestyku AC, max.	Moc przyłączalna
8940410602	3 A	60 W / 60 VA
8940410612	0,5 A	50 W / 50 VA

Numer materiałowy	Wskaźnik stanu z diodą LED
8940410602	-
8940410612	Żółty

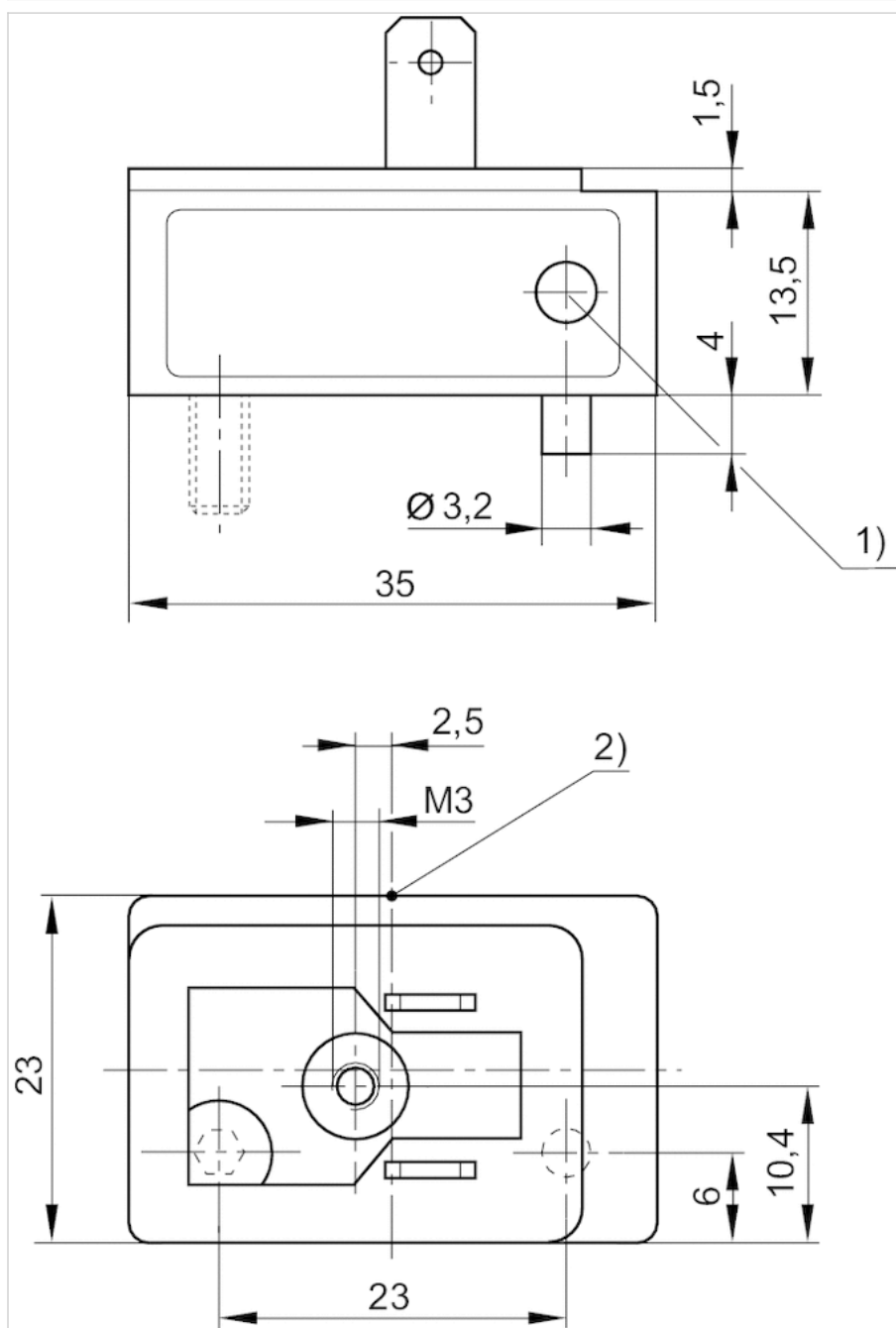
Numer materiałowy	Wersja
8940410602	-
8940410612	Zabezpieczony przed zamianą biegunów

Informacje Techniczne

Materiał	
Obudowa	polieteroimid

Rozmiary

Rozmiary



1) LED

2) Punkt przełączenia

Czujnik, Seria SN6

- Wtyczka, Kształt B przemysłowy, 2-stykowy
- ATEX
- Reed
- Montaż pośredni dla serii TRB, ITS



Certyfikaty

Kategoria ATEX G

Kategoria ATEX D

Temperatura otoczenia min./max.

stopień ochrony

Dokładność punktu przełączenia

Napięcie robocze DC min. / maks.

Napięcie robocze DC min. / maks.

Wskaźnik stanu z diodą LED

ATEX

II 3G Ex nC nA IIC T4 Gc

II 3D Ex tc IIIB/IIIC T125°C Dc

-10 ... 50 °C

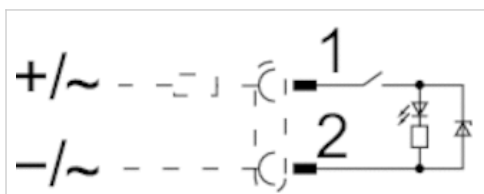
IP65

±0,1 mT

21,6 ... 26,4 V DC

210 ... 240 V AC

Żółty



Dane techniczne

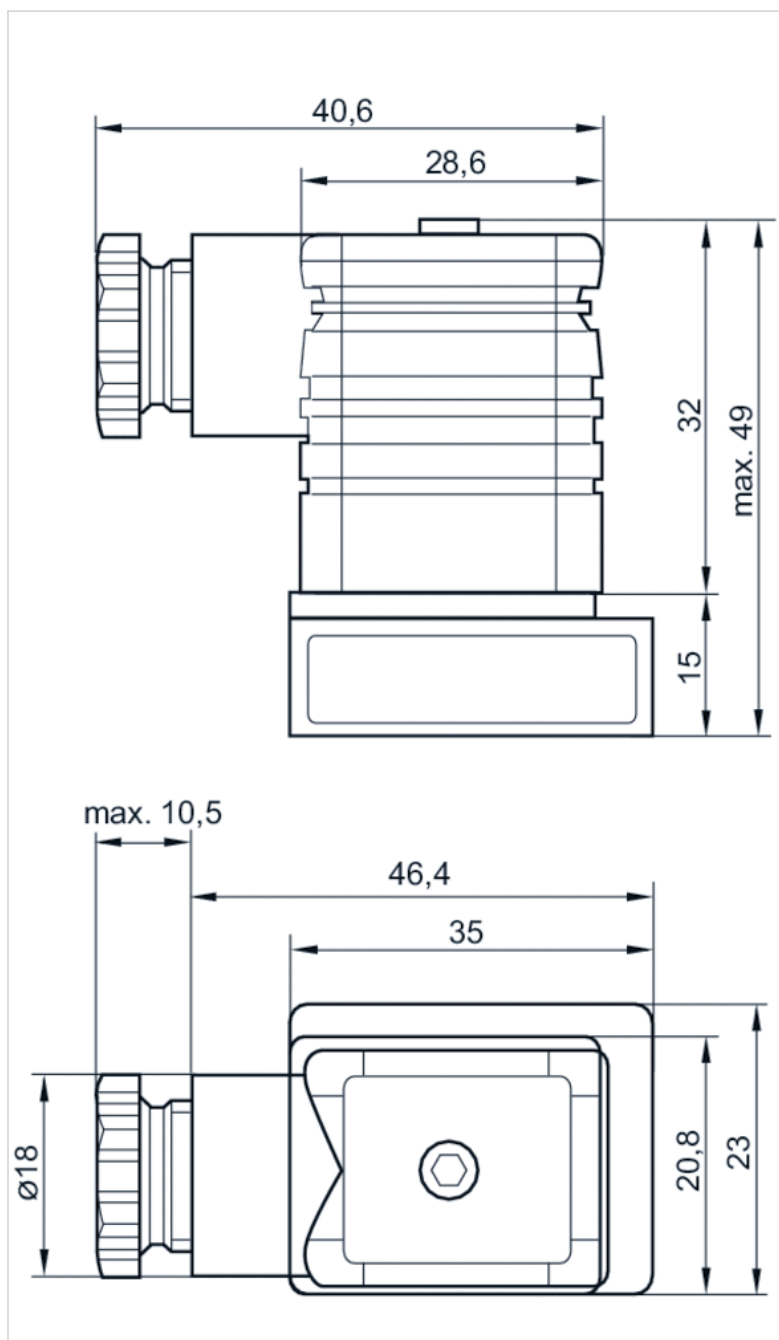
Numer materiałowy	Rodzaj zestyku	Prąd zestyku DC, max.	Prąd zestyku AC, max.
R412000823	Reed	0,1 A	0,1 A

Numer materiałowy	Wersja
R412000823	Zabezpieczony przed zamianą biegunów

Informacje Techniczne

Materiał	
Obudowa	polieteroimid

Rozmiary



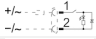
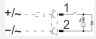

Czujnik, Seria SN6

- z kablem
- bez końcówki żyły ocynowany, 2-stykowy
- odporny na temperaturę do 120 °C
- Reed
- Montaż pośredni dla serii TRB, ITS



Temperatura otoczenia min./max.	Patrz tabela u dołu
stopień ochrony	IP67 IP65
Dokładność punktu przełączenia	±0,1 mT
Napięcie robocze DC min. / maks.	10 ... 250 V DC
Napięcie robocze AC min. / maks.	10 ... 250 V AC
Wskaźnik stanu z diodą LED	Żółty
Wytrzymałość na drgania	35 g (50 - 2000 Hz)
Wytrzymałość na uderzenia	50 g / 11 ms

Dane techniczne

Numer materiałowy		Rodzaj zestyku	Długość kabla L	Prąd zestyku DC, max.
8940412022		Reed	2,5 m	0,5 A
8940412032		Reed	6 m	0,5 A
8940411902		Reed	2,5 m	3 A

Numer materiałowy	Prąd zestyku AC, max.	Temperatura otoczenia min./max.
8940412022	0,5 A	-25 ... 75 °C
8940412032	0,5 A	-25 ... 75 °C
8940411902	3 A	-20 ... 120 °C

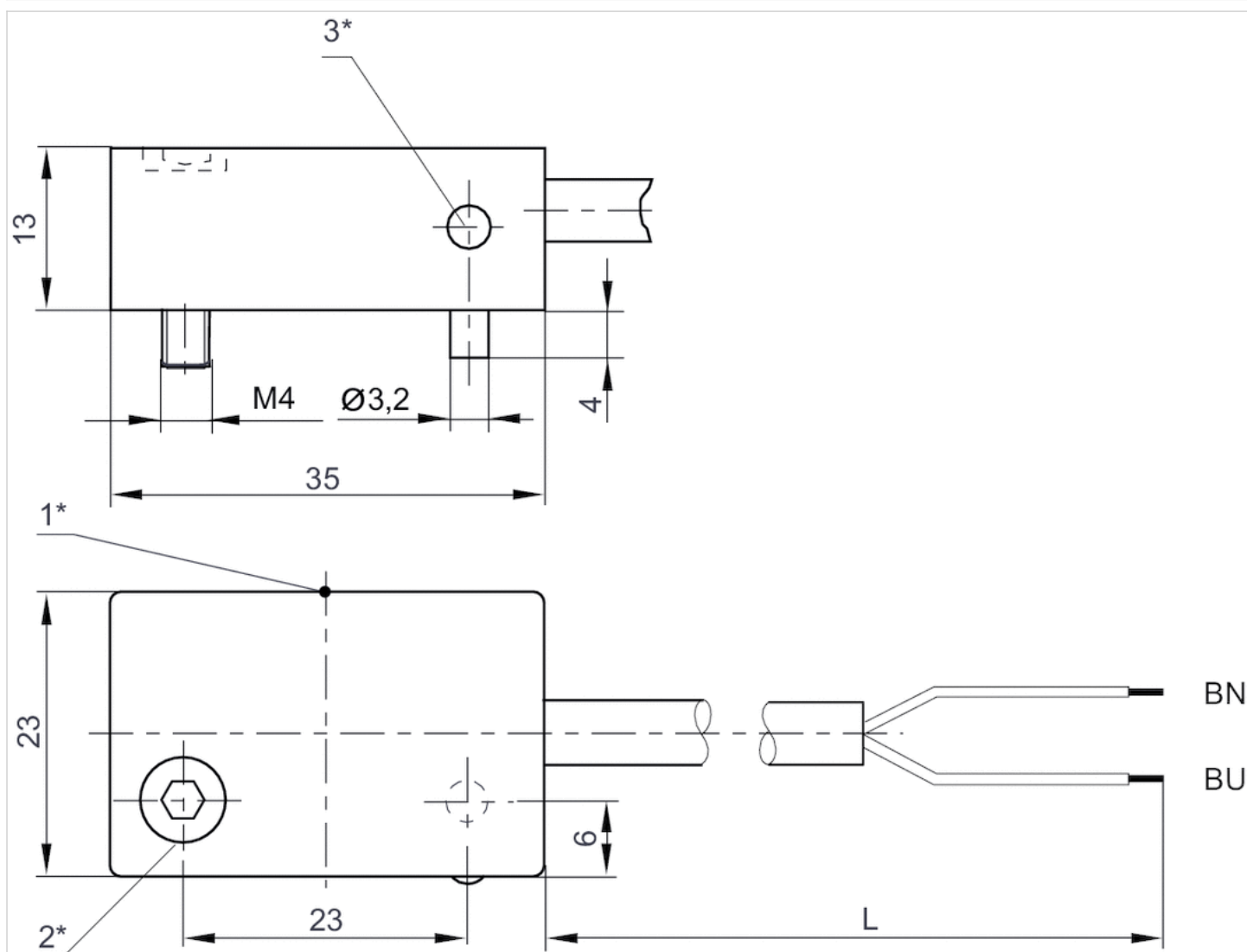
Numer materiałowy	Moc przyłączalna	Wersja
8940412022	50 W / 50 VA	Zabezpieczony przed zamianą biegunów
8940412032	50 W / 50 VA	Zabezpieczony przed zamianą biegunów
8940411902	60 W / 60 VA	Zabezpieczony przed zamianą biegunów

Informacje Techniczne

Materiał	
Obudowa	polieteroimid
Izolacja kabla	Polichlorek winylu

Rozmiary

Rozmiary



1* = punkt przełączenia 2* = śruba zaciskowa 3* = LED

L = długość kabla

BN=brązowy, BU=niebieski

Mocowanie czujnika, Seria CB1

- dla serii SN5-X

- do montażu w siłownikach TRB



Ciężar

Patrz tabela u dołu

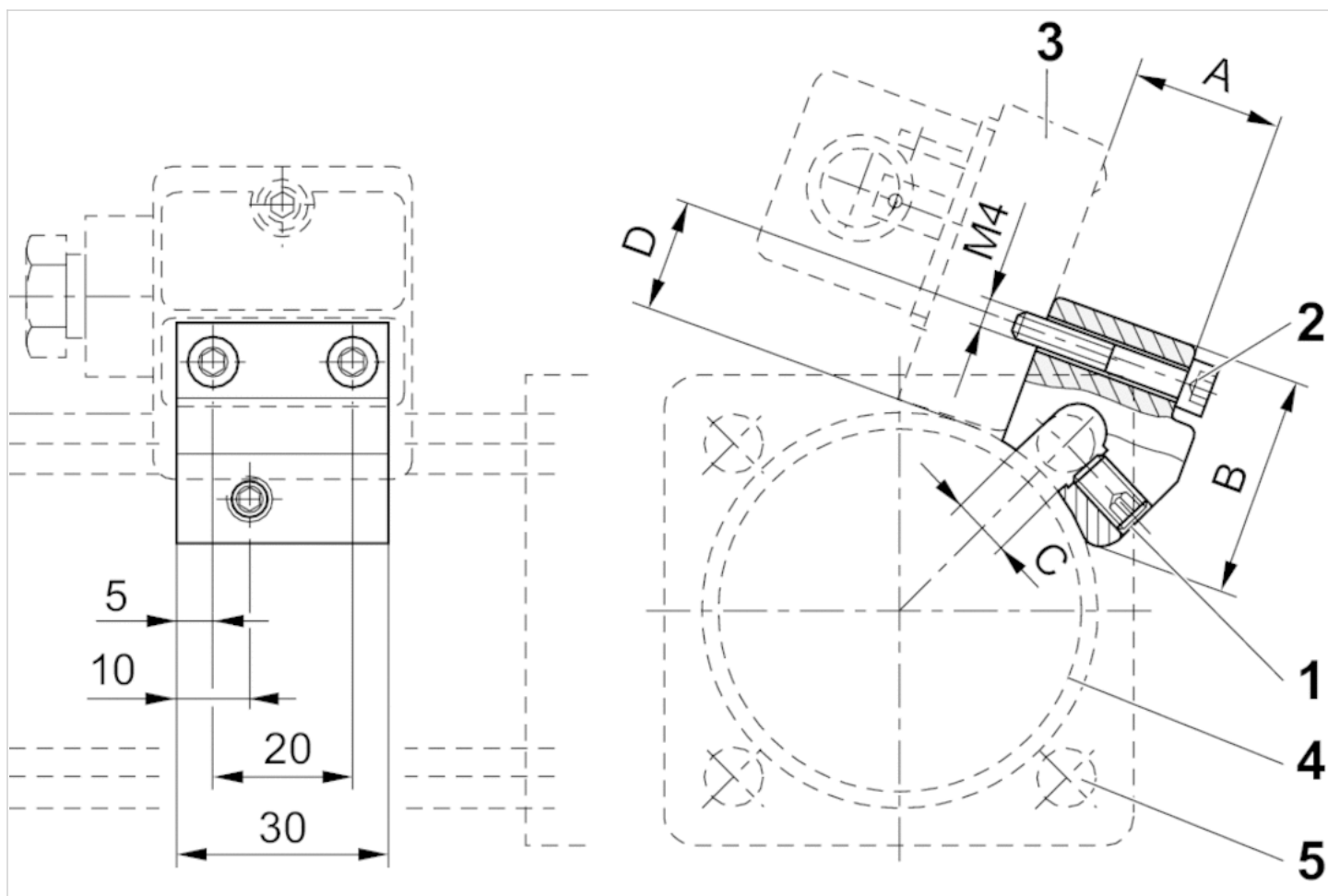
Dane techniczne

Numer materiałowy	siłownik		dla serii	Ciężar
	min.	max.		
1827020056	32 mm	40 mm	SN5-X	0,03 kg
1827020057	50 mm	63 mm	SN5-X	0,035 kg
1827020058	80 mm	100 mm	SN5-X	0,4 kg

Informacje Techniczne

Materiał	
	aluminium

Rozmiary



1) gwintowany trzpień zaciskowy 2) śruba mocująca czujnika 3) czujnik 4) profil cylindra 5) pręt montażowy

Rozmiary

Numer materiałowy	A	B	C	D	SW
1827020056	19.5	30	6	15	3
1827020057	24.5	30	8	15	3
1827020058	29.5	31	10	15	3

Mocowanie czujnika, Seria CB1

- dla serii SN5-X

- do montażu w siłownikach TRB, ITS



Ciężar

Patrz tabela u dołu

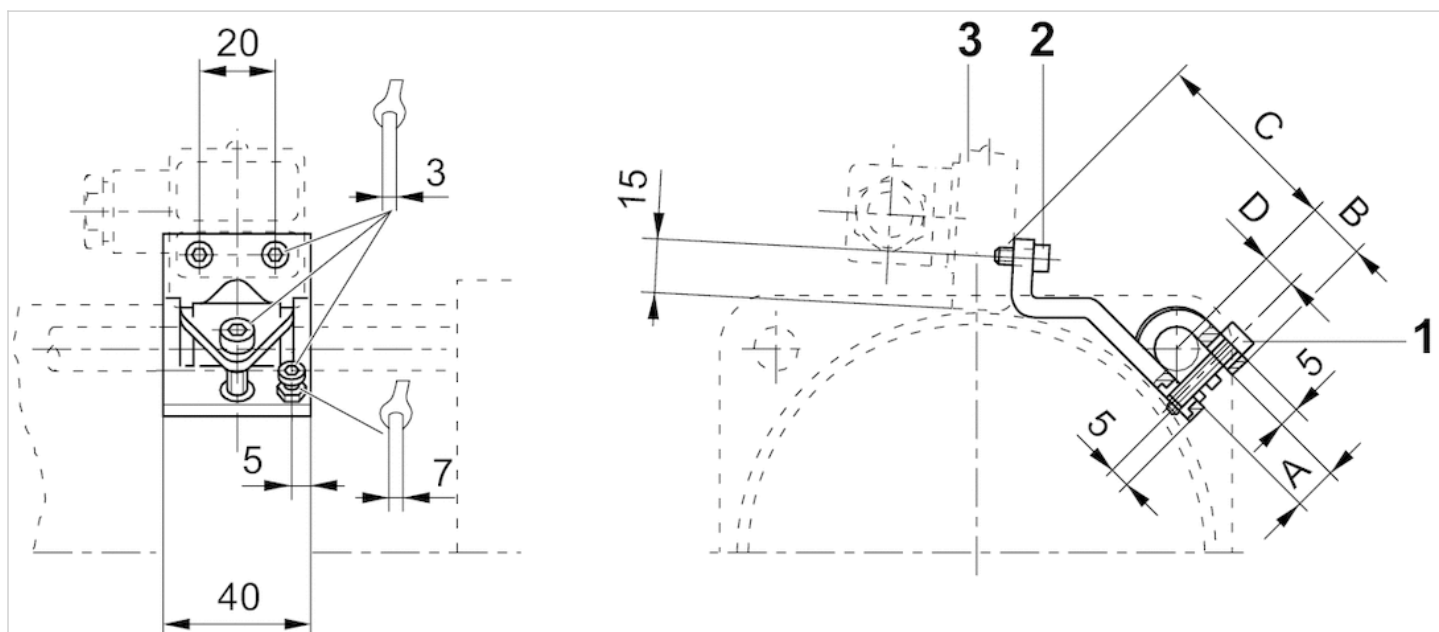
Dane techniczne

Numer materiałowy	siłownik	siłownik	dla serii	Ciężar
	min.	max.		
1827020076	125 mm	125 mm	SN5-X	0,075 kg
1827020077	160 mm	200 mm	SN5-X	0,083 kg
1827020078	250 mm	250 mm	SN5-X	0,094 kg

Informacje Techniczne

Materiał	
	aluminium

Rozmiary



1) śruba mocująca 2) śruba mocująca czujnika 3) czujnik

Rozmiary

Numer materiałowy	A +0,5	B ±1	C ±2	D
1827020076	12	15	54	9
1827020077	16	17	53	11
1827020078	20	19	60	13

Łącznik wtykowy okrągły, Seria CON-RD

- Gniazdko, M8x1, 3-stykowy, Kod A, prosty, 180°

- UL (Underwriters Laboratories)

- nieekranowany



Typ przyłącza

Temperatura otoczenia min./max.

Napięcie robocze modułu

stopień ochrony

Ciężar

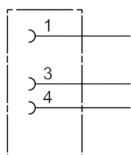
Lutowanie

-25 ... 80 °C

48 V AC/DC

IP67

0,009 kg



Dane techniczne

Numer materiałowy	Prąd, max.	Przyłączalna \varnothing kabla min./max.
1834484173	4 A	3,5 mm

Informacje Techniczne

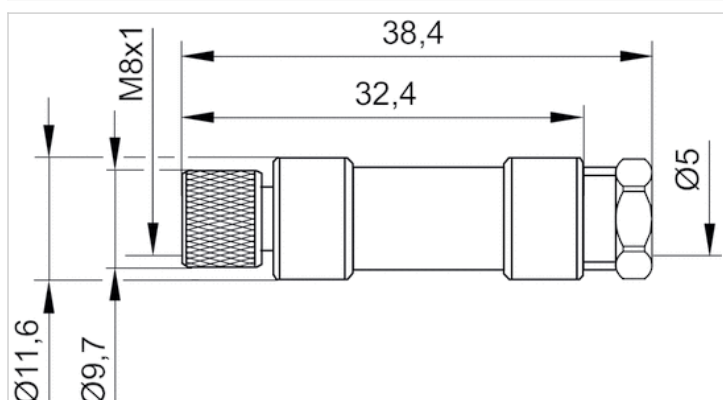
Podany stopień ochrony obowiązuje wyłącznie w zamontowanym i sprawdzonym stanie.

Informacje Techniczne

Materiał	
Obudowa	Poliamid

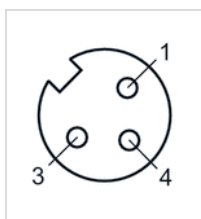
Rozmiary

Rozmiary



Funkcje styków

Układ styków gniazdo



Łącznik wtykowy okrągły, Seria CON-RD

- Gniazdko, M8x1, 3-stykowy, Kod A, kątowna, 90°

- UL (Underwriters Laboratories)

- nieekranowany



Typ przyłącza

Temperatura otoczenia min./max.

Napięcie robocze modułu

stopień ochrony

Ciężar

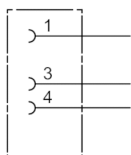
Lutowanie

-40 ... 85 °C

48 V AC/DC

IP67

0,01 kg



Dane techniczne

Numer materiałowy	Prąd, max.	funkcje styków	Przyłączalna Ø kabla min./max.
1834484174	4 A	3	3,5 / 5 mm

Informacje Techniczne

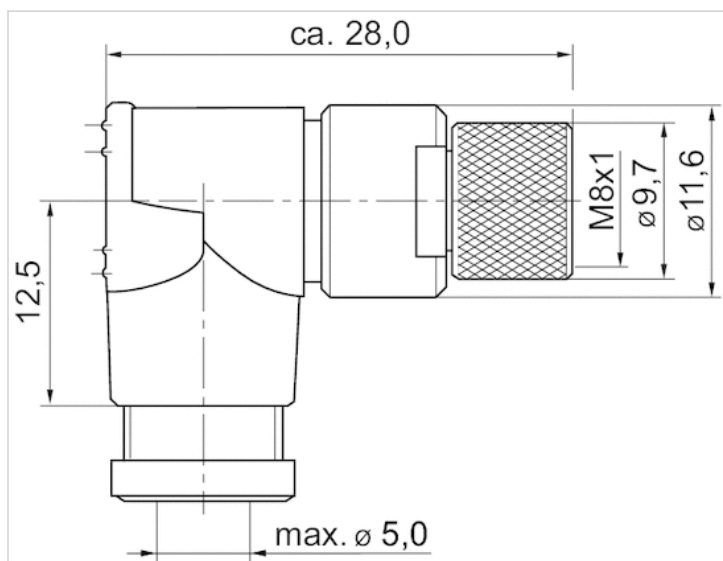
Podany stopień ochrony obowiązuje wyłącznie w zamontowanym i sprawdzonym stanie.

Informacje Techniczne

Materiał	
Obudowa	Poliamid

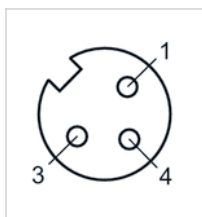
Rozmiary

Rozmiary



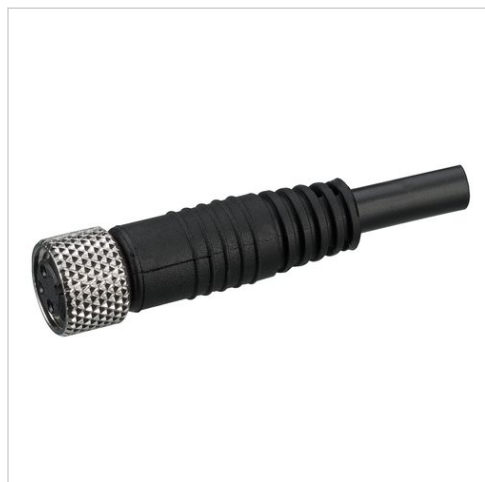
Funkcje styków

Układ styków gniazdo

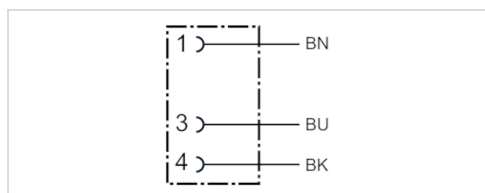


Łącznik wtykowy okrągły, Seria CON-RD

- Gniazdko M8x1 3-stykowy Kod A prosty 180°
- otwarte końce kabli
- z kablem
- UL (Underwriters Laboratories)
- nieekranowany



Temperatura otoczenia min./max.	-25 ... 85 °C
Napięcie robocze modułu	48 V AC/DC
stopień ochrony	IP67
Przekrój przewodu	0,24 mm ²
Ciężar	Patrz tabela u dołu



Dane techniczne

Numer materiałowy	Prąd, max.	Ilość przewodów	Kabel-Ø	Długość kabla	Certyfikacja
1834484166	4 A	3	4,5 mm	3 m	UL (Underwriters Laboratories)
1834484168	4 A	3	4,5 mm	5 m	UL (Underwriters Laboratories)
1834484247	4 A	3	4,5 mm	10 m	UL (Underwriters Laboratories)

Numer materiałowy	Ciężar
1834484166	0,087 kg
1834484168	0,141 kg
1834484247	0,277 kg

Informacje Techniczne

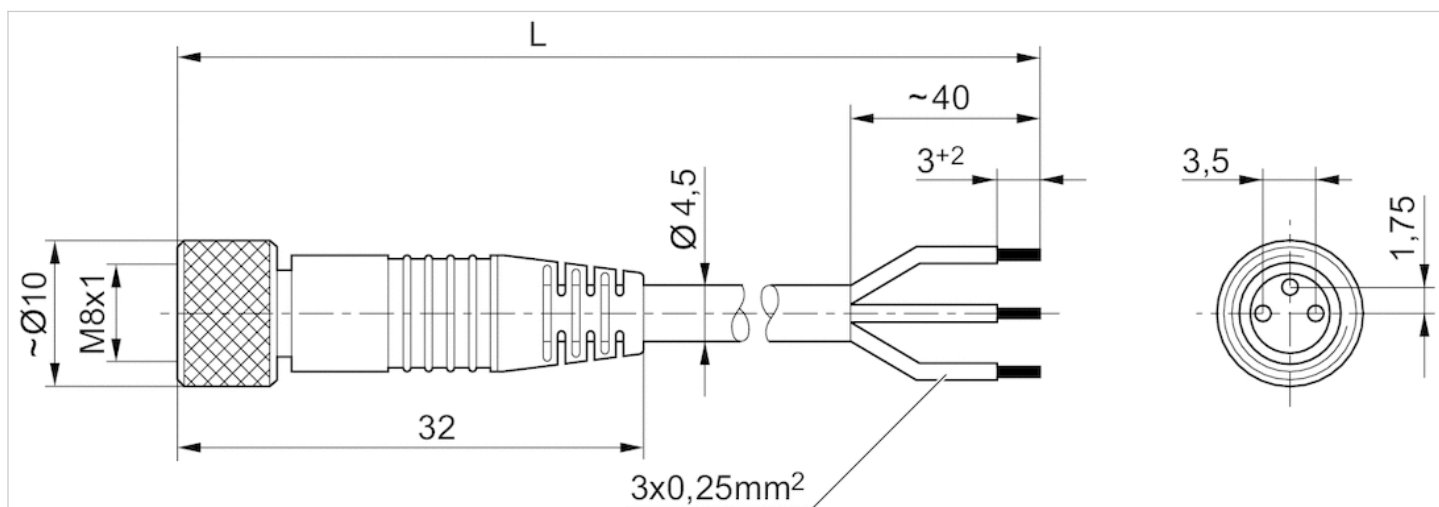
Podany stopień ochrony obowiązuje wyłącznie w zamontowanym i sprawdzonym stanie.

Informacje Techniczne

Materiał	
Obudowa	Poliuretan
Izolacja kabla	Poliuretan

Rozmiary

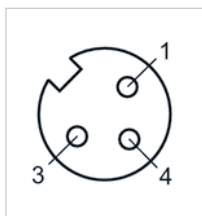
Rozmiary



L = długość

Funkcje styków

Układ styków gniazdo



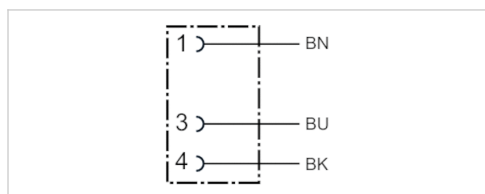
- (1) BN=brązowy
- (3) BU=niebieski
- (4) BK=czarny

Łącznik wtykowy okrągły, Seria CON-RD

- Gniazdko M8x1 3-stykowy Kod A kątowna 90°
- otwarte końce kabli
- z kablem
- nieekranowany



Temperatura otoczenia min./max.	-40 ... 85 °C
Napięcie robocze modułu	48 V AC/DC
stopień ochrony	IP67
Przekrój przewodu	0,24 mm ²
Ciężar	Patrz tabela u dołu



Dane techniczne

Numer materiałowy	Prąd, max.	Ilość przewodów	Kabel-Ø	Długość kabla	Ciężar
1834484167	4 A	3	4,5 mm	3 m	0,087 kg
1834484169	4 A	3	4,5 mm	5 m	0,139 kg
1834484248	4 A	3	4,5 mm	10 m	0,279 kg

Informacje Techniczne

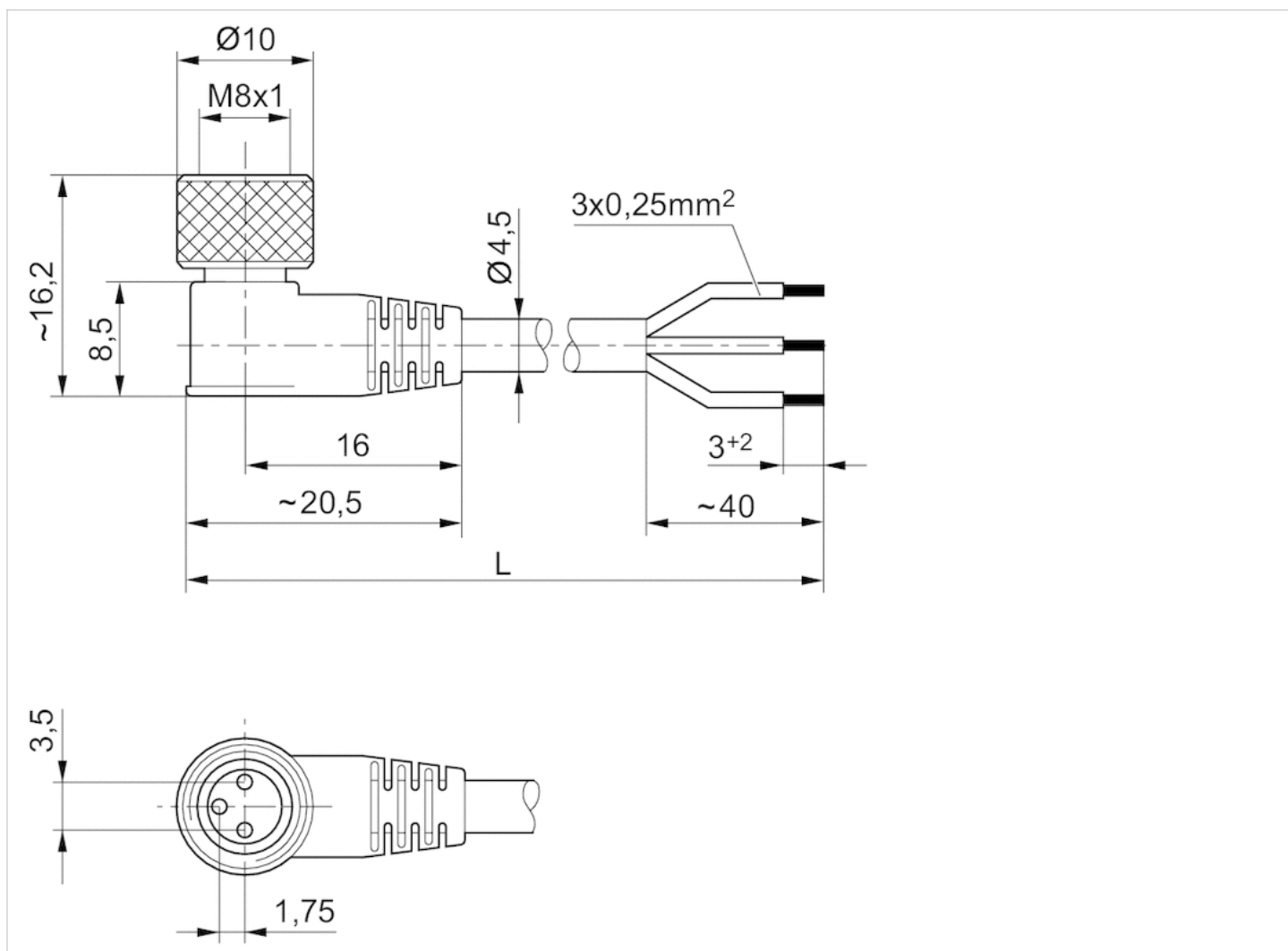
Podany stopień ochrony obowiązuje wyłącznie w zamontowanym i sprawdzonym stanie.

Informacje Techniczne

Materiał	
Obudowa	Poliuretan
Izolacja kabla	Poliuretan

Rozmiary

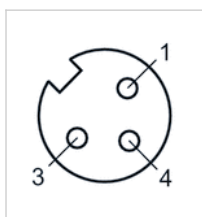
Rozmiary



L = długość

Funkcje styków

Układ styków gniazdo



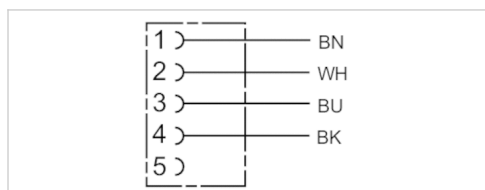
- (1) BN=brązowy
- (3) BU=niebieski
- (4) BK=czarny

Łącznik wtykowy okrągły, Seria CON-RD

- Gniazdko M12x1 5-stykowy Kod A kątowna 90°
- otwarte końce kabli
- dla DeviceNet
- z kablem
- nieekranowany



Temperatura otoczenia min./max.	-40 ... 85 °C
Napięcie robocze modułu	48 V AC/DC
stopień ochrony	IP65
Przekrój przewodu	0,34 mm ²
Ciężar	Patrz tabela u dołu



Dane techniczne

Numer materiałowy	Prąd, max.	Ilość przewodów	Kabel-Ø	Długość kabla	Ciężar
1834484259	4 A	4	5,2 mm	3 m	0,126 kg
1834484260	4 A	4	5,2 mm	5 m	0,195 kg
1834484261	4 A	4	5,2 mm	10 m	0,38 kg

Informacje Techniczne

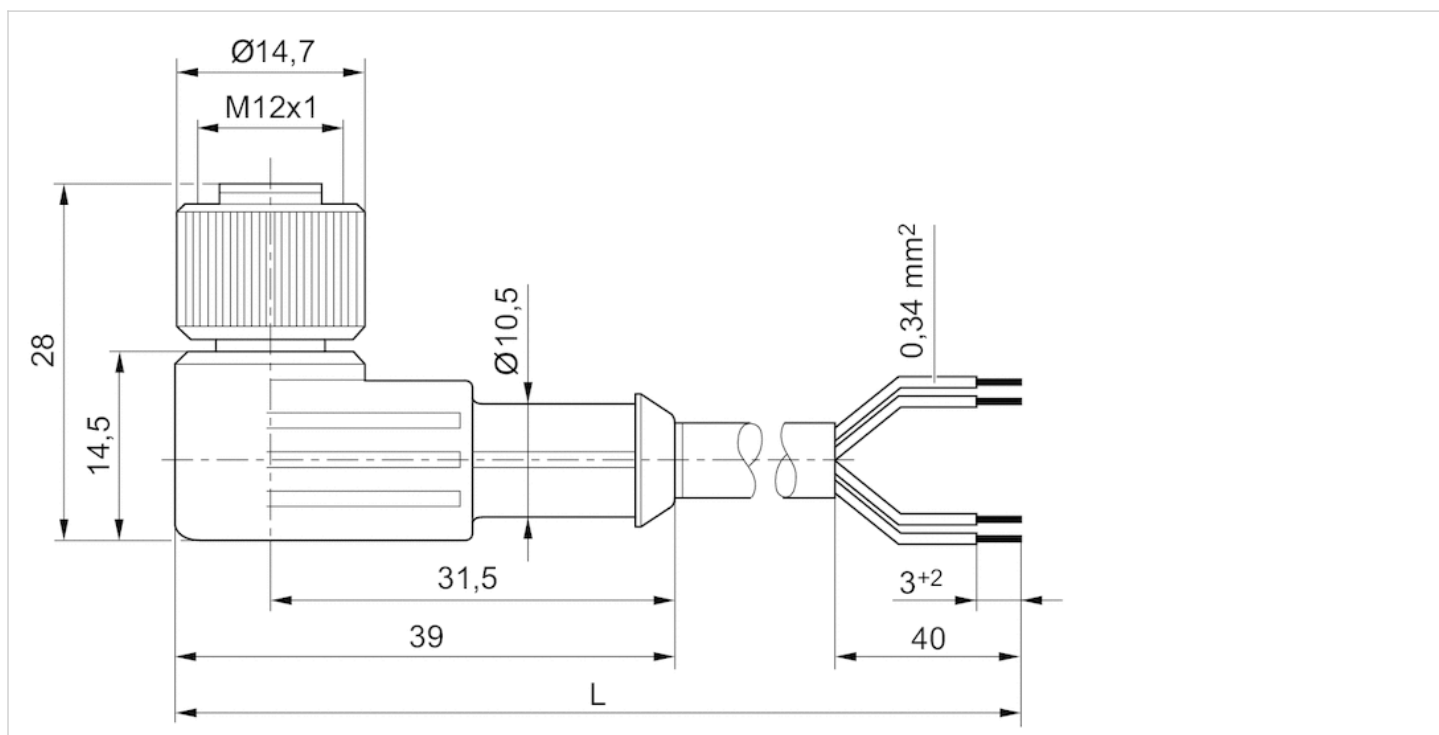
Podany stopień ochrony obowiązuje wyłącznie w zamontowanym i sprawdzonym stanie.

Informacje Techniczne

Materiał	
Izolacja kabla	Poliuretan

Rozmiary

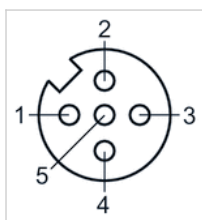
Rozmiary



L = długość

Funkcje styków

Układ styków gniazdo



- (1) BN=brązowy
- (2) WH=biały
- (3) BU=niebieski
- (4) BK=czarny
- (5) bez funkcji

Tłumik akustyczny, seria SI1

- Brąz spiekany



Ciśnienie robocze min/max

0 ... 10 bar

Temperatura otoczenia min./max.

-25 ... 80 °C

Medium

Sprężone powietrze

Poziom ciśnienia akustycznego

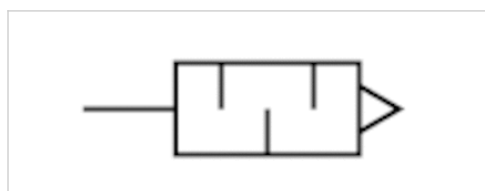
Patrz tabela u dołu

Ciężar

Patrz tabela u dołu

Uwaga

Charakterystyki przepływu znajdują się w pozycji „Wykresy”.



Dane techniczne

Numer materiałowy	Króciec sprężonego powietrza	Poziom ciśnienia akustycznego	Przepływ	Jednostka dostawy
			Qn	
1827000000	G 1/8	75 dB	1623 l/min	10 Szt.
1827000001	G 1/4	79 dB	3390 l/min	10 Szt.
1827000002	G 3/8	84 dB	6554 l/min	5 Szt.
1827000003	G 1/2	90 dB	7223 l/min	2 Szt.

Numer materiałowy	Ciężar
1827000000	0,01 kg
1827000001	0,02 kg
1827000002	0,05 kg
1827000003	0,08 kg

Ciężar jednej sztuki

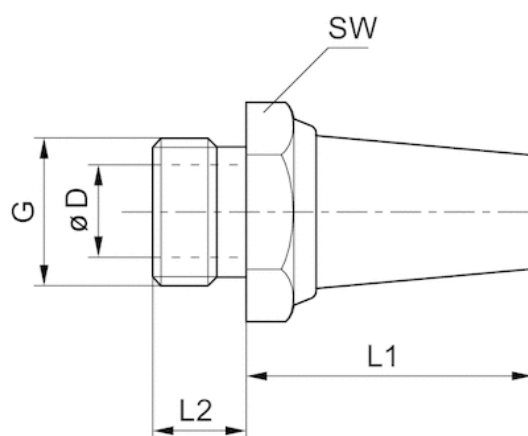
Przepływ znamionowy Qn przy p1 = 6 bar (wartość bezwzględna) wolnym strumieniem. Poziom ciśnienia akustycznego mierzony przy 6 bar w atmosferze fizycznej w odległości 1 m .

Informacje Techniczne

Materiał	
Tłumiki akustyczne	Brąz spiekany
Gwint	Mosiądz

Rozmiary

Rozmiary

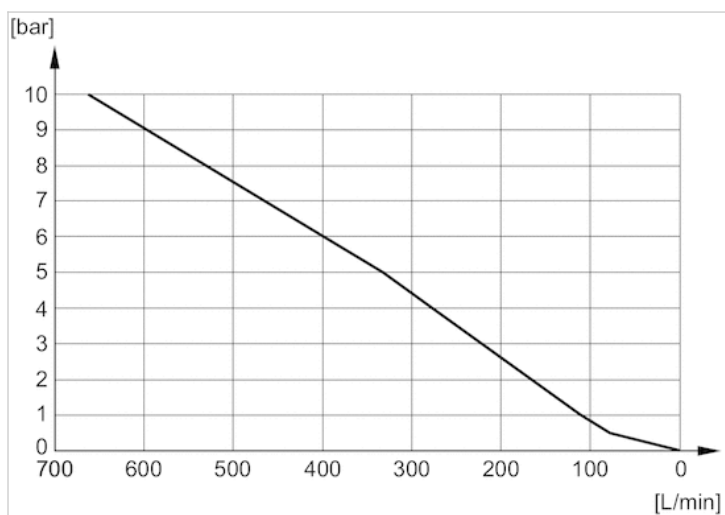


Rozmiary

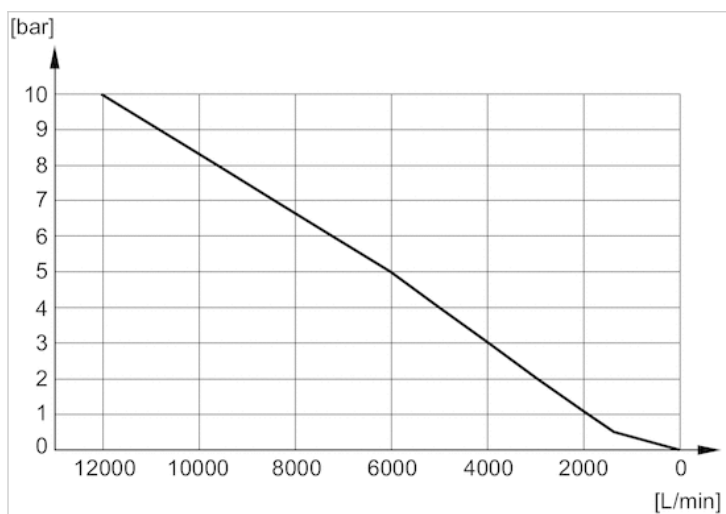
Numer materiałowy	Przyłącze G	SW	Ø D	L1	L2
1827000000	G 1/8	13	6	18	6
1827000001	G 1/4	17	8.5	25	8
1827000002	G 3/8	22	12	34	10
1827000003	G 1/2	27	14.5	44	12

Wykresy

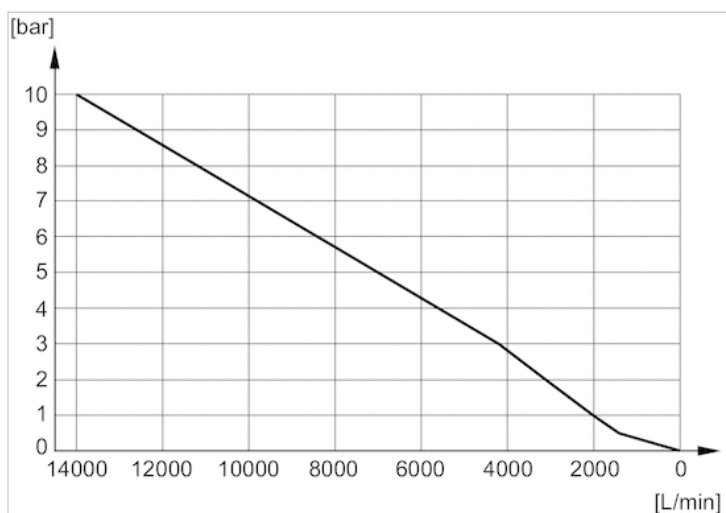
Wykres przepływu 1827000006



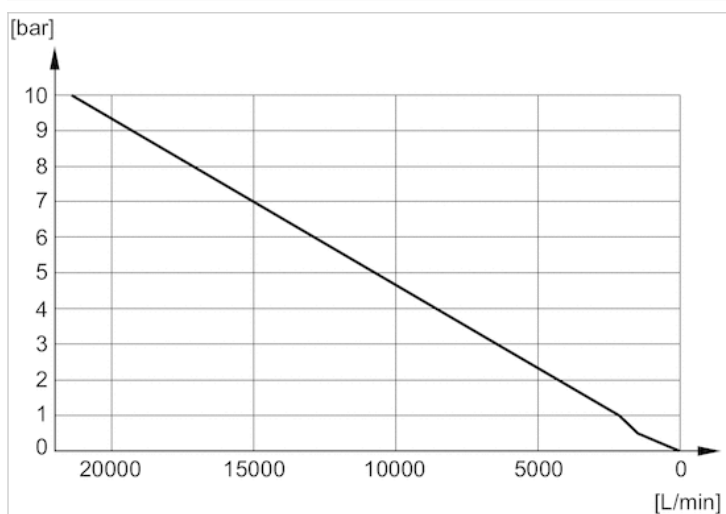
Wykres przepływu 1827000003



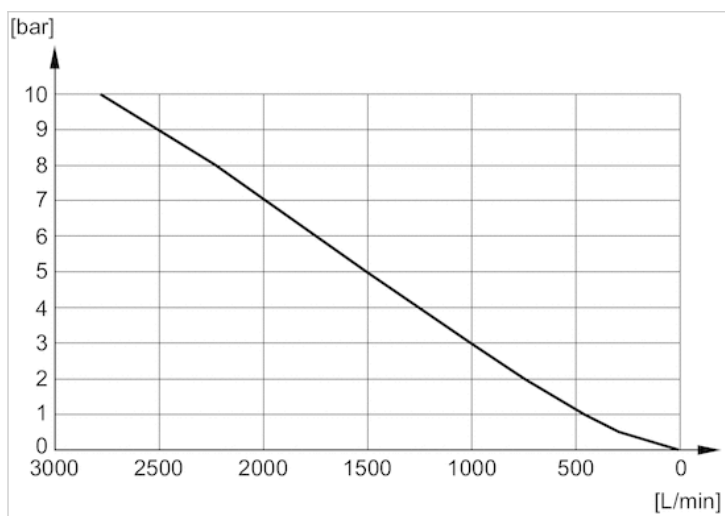
Wykres przepływu 1827000004



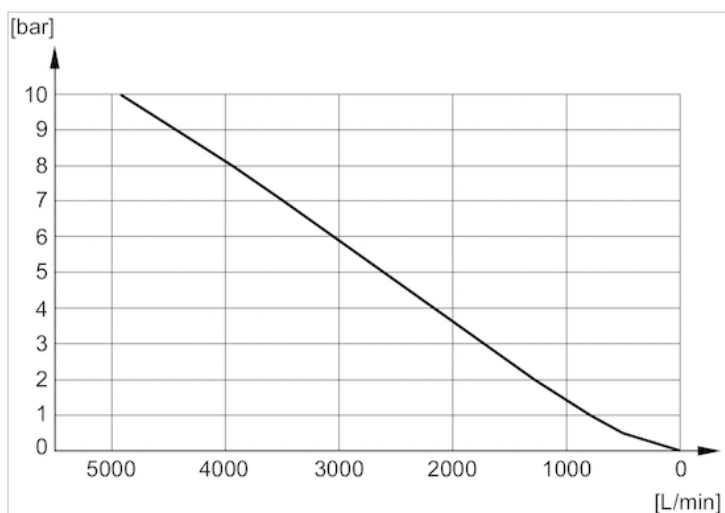
Wykres przepływu 1827000005



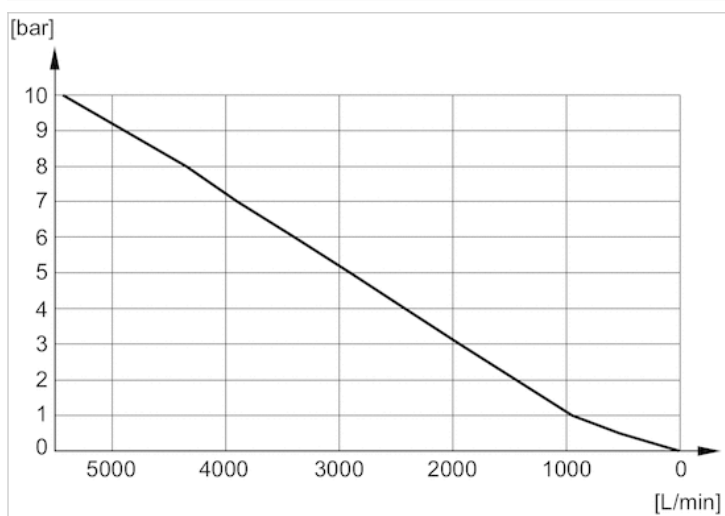
Wykres przepływu 5324001110



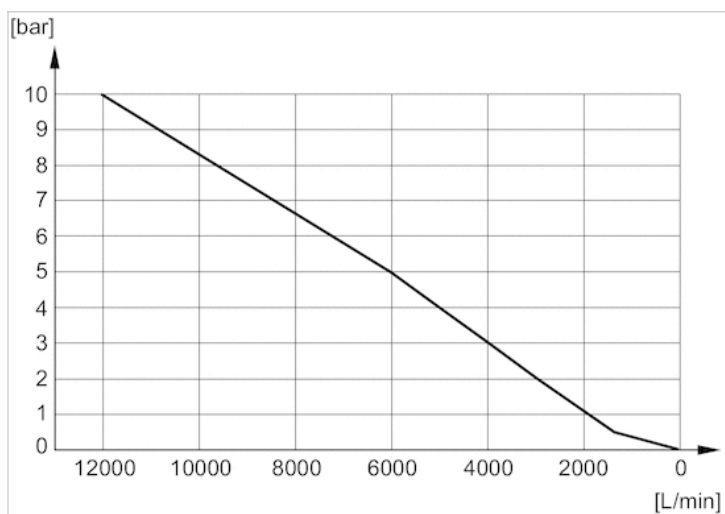
Wykres przepływu 5324001170



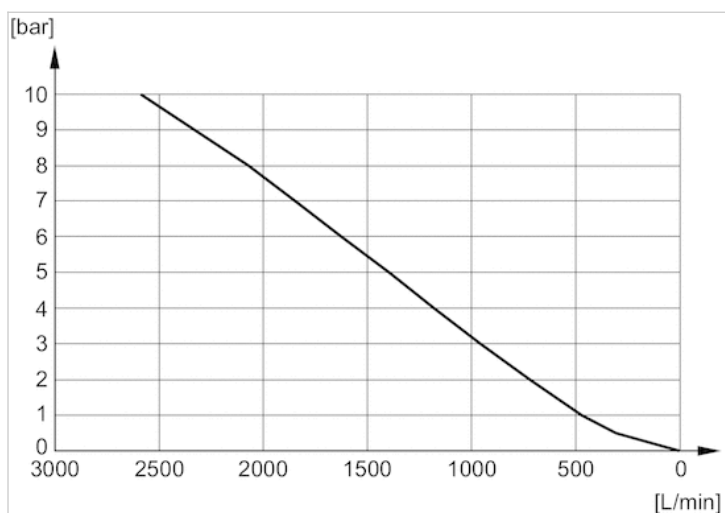
Wykres przepływu 5324001120



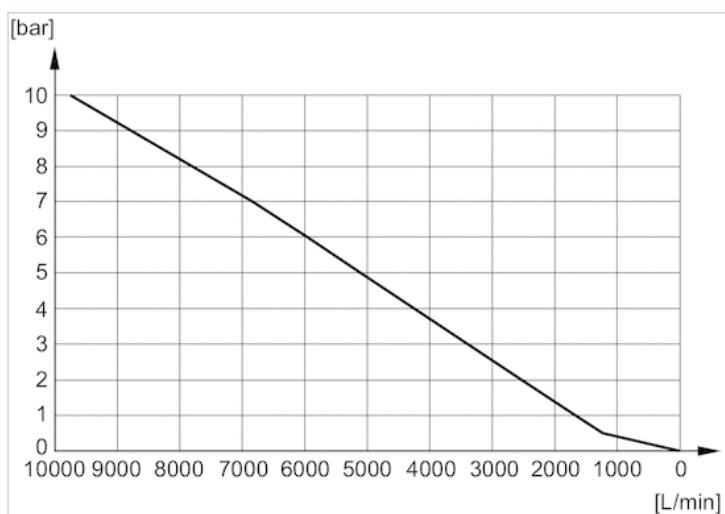
Wykres przepływu 5324001140



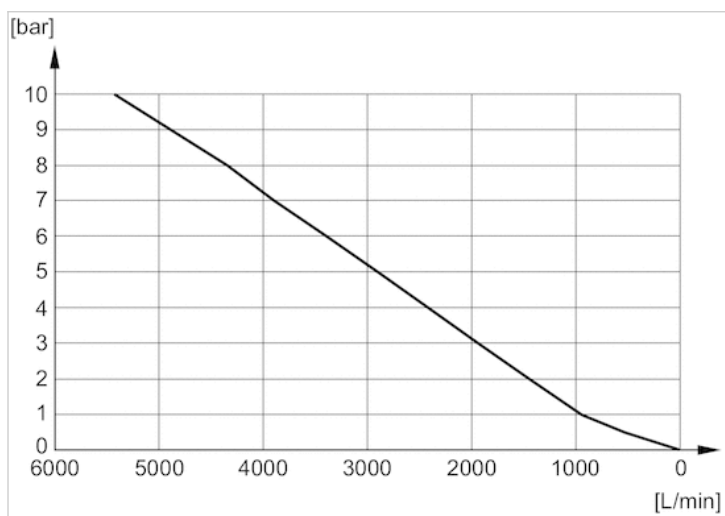
Wykres przepływu 1827000000



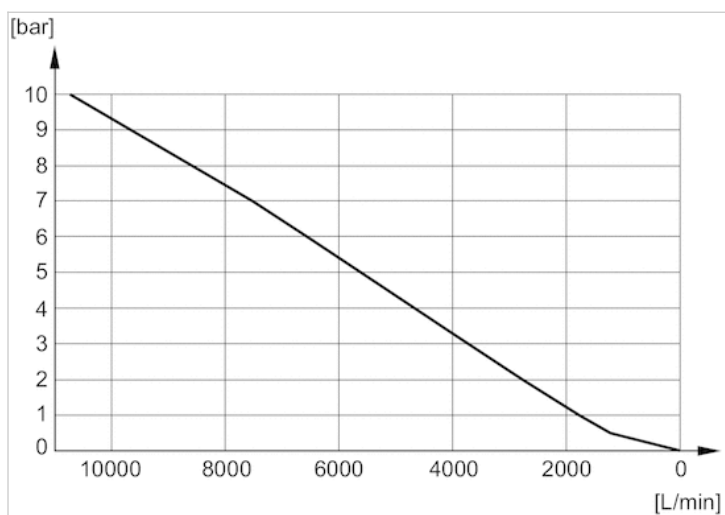
Wykres przepływu R412004817



Wykres przepływu 1827000001



Wykres przepływu 1827000002



Tłumik akustyczny, seria SI1

- Brąz spiekany



Ciśnienie robocze min/max

0 ... 10 bar

Temperatura otoczenia min./max.

-25 ... 80 °C

Medium

Sprężone powietrze

Poziom ciśnienia akustycznego

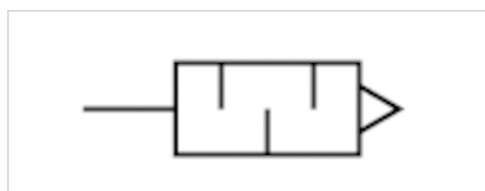
Patrz tabela u dołu

Ciężar

Patrz tabela u dołu

Uwaga

Charakterystyki przepływu znajdują się w pozycji „Wykresy”.



Dane techniczne

Numer materiałowy	Króciec sprężonego powietrza	Poziom ciśnienia akustycznego	Przepływ	Jednostka dostawy
			Qn	
1827000031	G 1/8	85 dB	700 l/min	10 Szt.
1827000033	G 1/4	88 dB	1116 l/min	10 Szt.
1827000034	G 3/8	90 dB	1706 l/min	5 Szt.
1827000035	G 1/2	85 dB	2568 l/min	2 Szt.

Numer materiałowy	Ciężar
1827000031	0,001 kg
1827000033	0,01 kg
1827000034	0,016 kg
1827000035	0,035 kg

Ciężar jednej sztuki

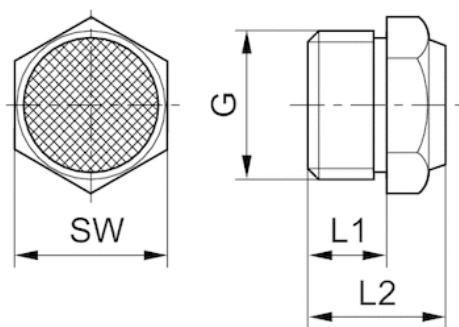
Przepływ znamionowy Qn przy p1 = 6 bar (wartość bezwzględna) wolnym strumieniem. Poziom ciśnienia akustycznego mierzony przy 6 bar w atmosferze fizycznej w odległości 1 m .

Informacje Techniczne

Materiał	
Tłumiki akustyczne	Brąz spiekany
Gwint	Mosiądz

Rozmiary

Rozmiary



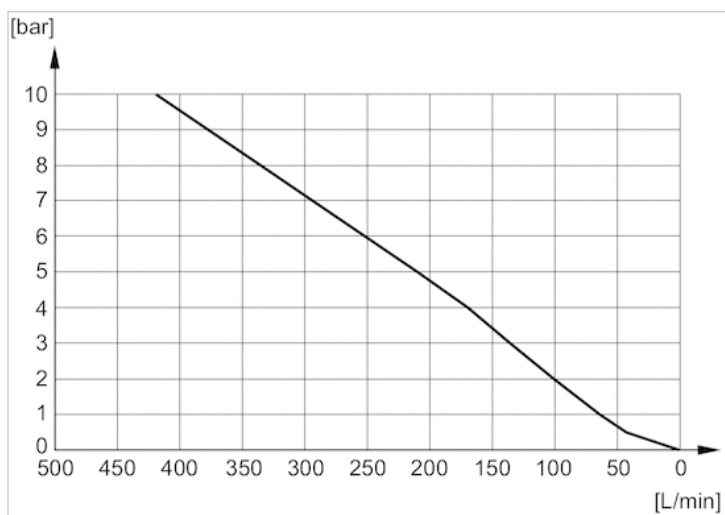
Rozmiary

Numer materiałowy	Przyłącze G	L1	L2	SW
1827000031	G 1/8	6	11.5	13
1827000033	G 1/4	8	13.5	17
1827000034	G 3/8	10	17.5	22
1827000035	G 1/2	12	19.5	27

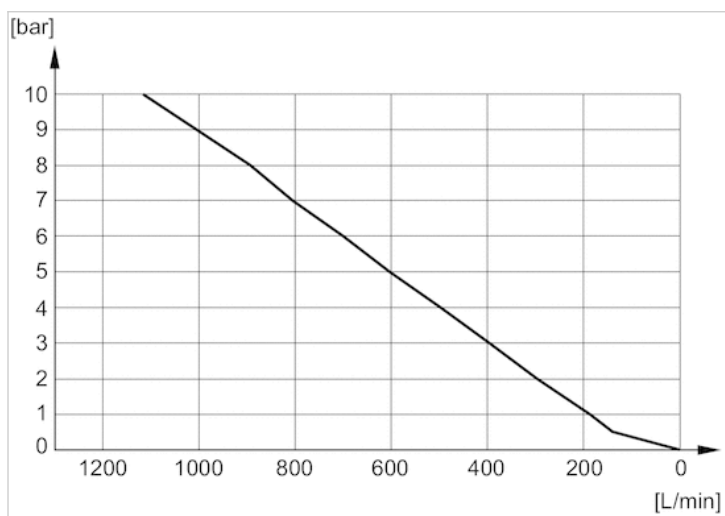
Poziom ciśnienia akustycznego zmierzony przy 6 bar w odległości 1 m

Wykresy

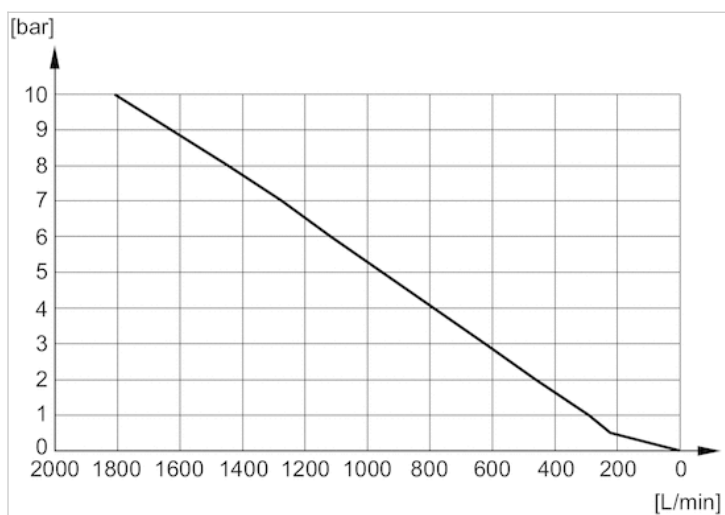
Wykres przepływu 1827000032



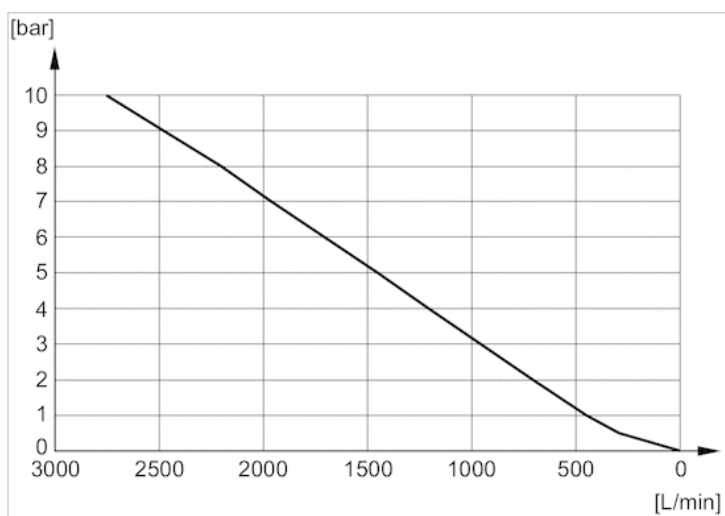
Wykres przepływu 1827000031



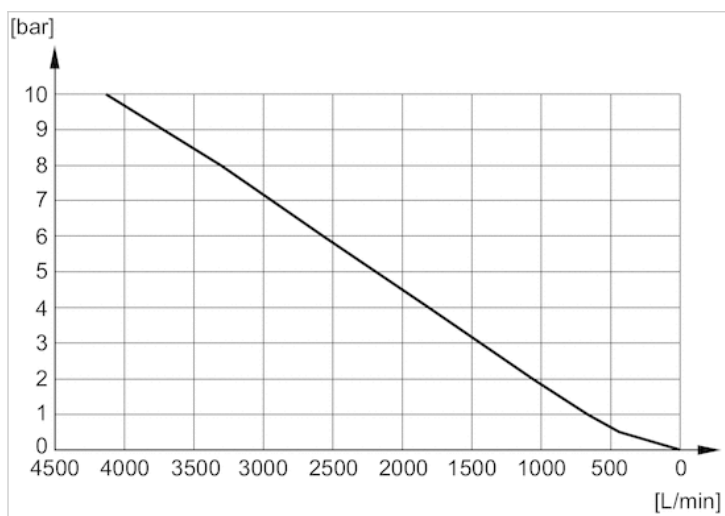
Wykres przepływu 1827000033



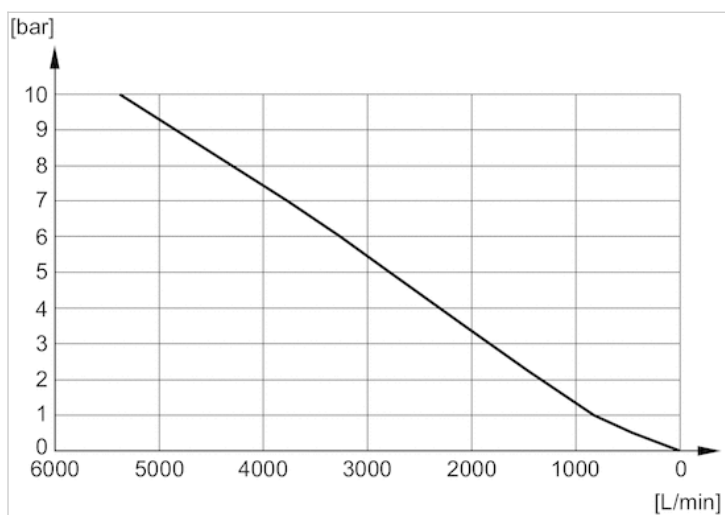
Wykres przepływu 1827000034



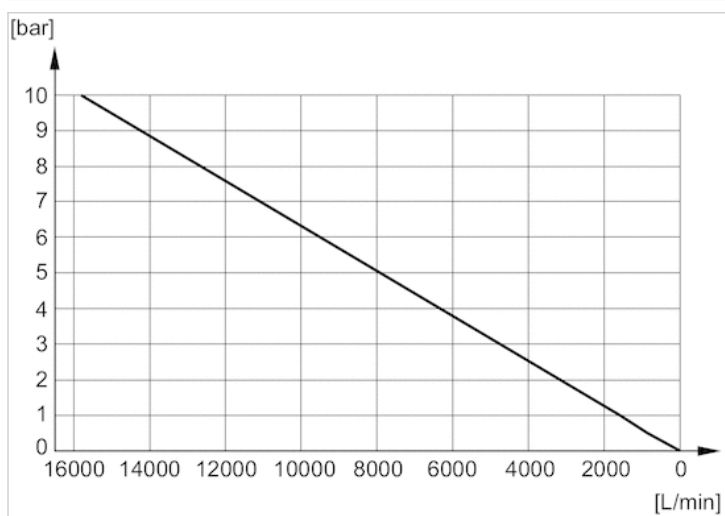
Wykres przepływu 182700035



Wykres przepływu 8145003400



Wykres przepływu 8145001000



Podpora łożyskowa, Seria AB7-HD

- Nadaje się do zastosowań w zakresie budowy maszyn wymagających dużej wytrzymałości, z łożyskiem sztywnym
- Mocowanie siłownika wg normy ISO 15552
- Odpowiednia śr. tłoka 32 40 50 63 80 100 125 160 200 250 mm



Normy

ISO 15552

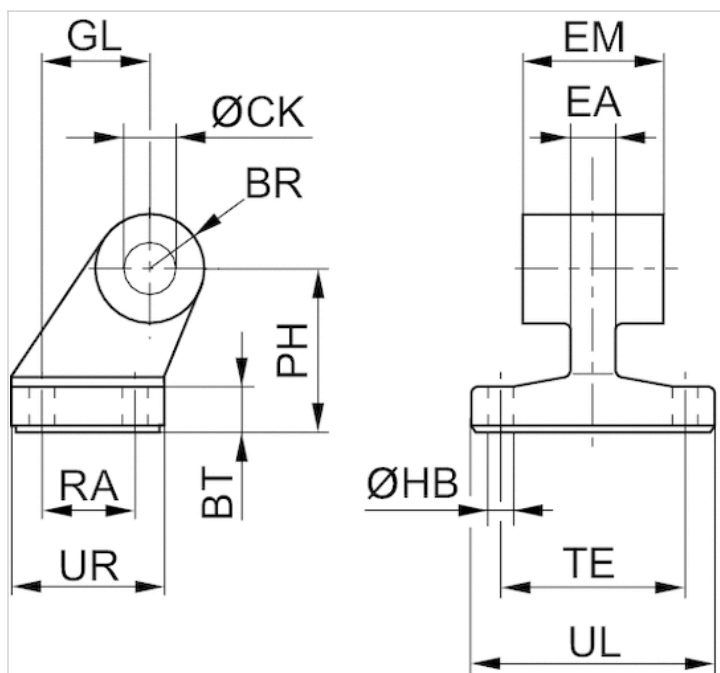
Dane techniczne

Numer materiałowy	Śr. tłoka	Ø łożyska przegubowego
1825805275	32 mm	10 mm
1825805276	40 mm	12 mm
1825805277	50 mm	12 mm
1825805278	63 mm	16 mm
1825805279	80 mm	16 mm
1825805280	100 mm	20 mm
1825805281	125 mm	25 mm
1825805282	160 mm	30 mm
1825805283	200 mm	30 mm
1825805284	250 mm	40 mm

Informacje Techniczne

Materiał	
Materiał	Żeliwo z grafitem kulkowym
	ocynkowany
śruby	stal ocynkowana

Rozmiary



Rozmiary

Numer materiałowy	Śr. łoka	BR	BT	Ø CK H9	Ø HB H13	EM	GL JS14	EA 1)
1825805275	32 mm	10	8	10	6.6	26 -0,2/-0,6	21	10
1825805276	40 mm	11	10	12	6.6	28 -0,2/-0,6	24	12
1825805277	50 mm	13	12	12	9	32 -0,2/-0,6	33	16
1825805278	63 mm	15	12	16	9	40 -0,2/-0,6	37	16
1825805279	80 mm	15	14	16	11	50 -0,2/-0,6	47	20
1825805280	100 mm	19	15	20	11	60 -0,2/-0,6	55	20
1825805281	125 mm	22,5	20	25	14	70 -0,5/-1,5	70	30
1825805282	160 mm	31.5	25	30	14	90 -0,5/-1,5	97	36
1825805283	200 mm	31.5	30	30	18	90 -0,5/-1,5	105	40
1825805284	250 mm	40	35	40	22	110 -0,5/-1,5	128	45

PH JS15	RA JS14	TE JS14	UL 1)	UR 1)
32	18	38	51	31
36	22	41	54	35
45	30	50	65	45
50	35	52	67	50
63	40	66	86	60
71	50	76	96	70
90	60	94	124	90
115	88	118	156	126
135	90	122	162	130
165	110	150	200	160

1) Maks.

Podpora łożyskowa, Seria CS7

- Z łożyskiem przegubowym sferycznym
- Mocowanie siłownika wg normy VDMA 24562 część 2
- Odpowiednia śr. tłoka 32 40 50 63 80 100 125 160 200 250 mm



Normy

VDMA 24562 część 2

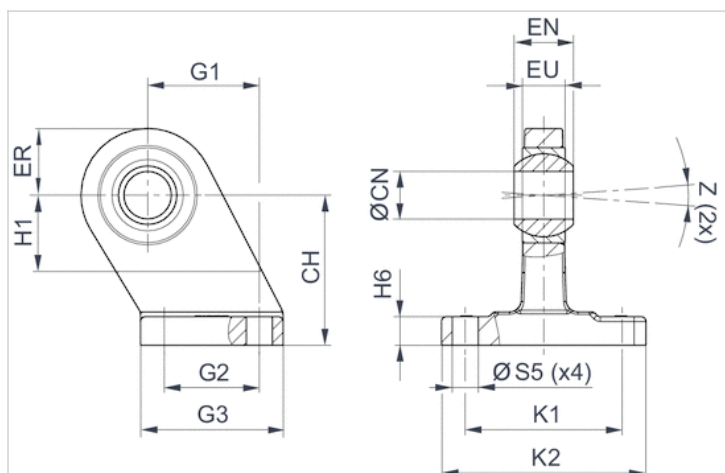
Dane techniczne

Numer materiałowy	Śr. tłoka	Ø łożyska przegubowego
1827001784	32 mm	10 mm
1827001785	40 mm	12 mm
1827001786	50 mm	16 mm
1827001787	63 mm	16 mm
1827001788	80 mm	20 mm
1827001789	100 mm	20 mm
1827001790	125 mm	30 mm
1827001791	160 mm	35 mm
1827001792	200 mm	35 mm
1827001793	250 mm	40 mm

Informacje Techniczne

Materiał	
Materiał	Żeliwo z grafitem kulkowym ocynkowany

Rozmiary



Rozmiary

Numer materiałowy	Śr. tłoka	CH JS15	ØCN H7	EU 1)	EN -1,0	ER 1)	G1 JS14	G2 JS14
1827001784	32 mm	32	10	10.5	14	16	21	18
1827001785	40 mm	36	12	12	16	18	24	22
1827001786	50 mm	45	16	15	21	21	33	30
1827001787	63 mm	50	16	15	21	23	37	35
1827001788	80 mm	63	20	18	25	28	47	40
1827001789	100 mm	71	20	18	25	30	55	50
1827001790	125 mm	90	30	25	37	40	70	60
1827001791	160 mm	115	35	28	43	44	97	88
1827001792	200 mm	135	35	28	43	47	105	90
1827001793	250 mm	165	40	33	49	53	128	110

G3 1)	H1 2)	H6	K1 JS14	K2 1)	ØS5 H13	Z 2)
31	16	9 ±1	38	51	6.6	4°
35	20	9 ±1	41	54	6.6	4°
45	22	11 ±1	50	65	9	4°
50	27	11 ±1	52	67	9	4°
60	31	12 ±1,5	66	86	11	4°
70	38	13 ±1,5	76	96	11	4°
90	40	17 ±1,5	94	124	14	4°
126	45	22 ±1,5	118	156	14	4°
130	45	27 ±2	122	162	18	4°
160	50	31 ±2	150	200	22	4°

1) Maks.

2) Min.

mocowanie widełkowe, Seria AB6

- Mocowanie siłownika wg normy ISO 15552

- Odpowiednia śr. tłoka 32 40 50 63 80 100 125 160 200 250 mm



Normy

ISO 15552

Dane techniczne

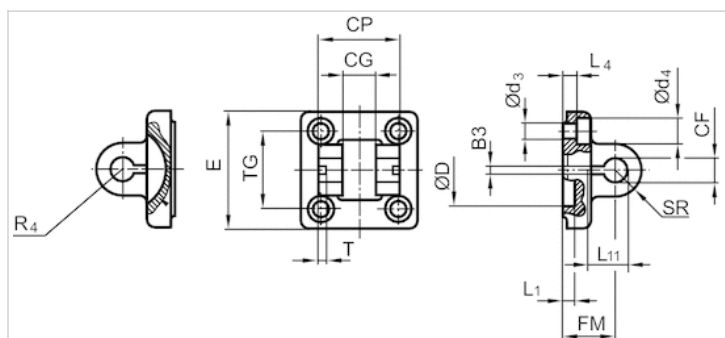
Numer materiałowy	Śr. tłoka	Ø łożyska przegubowego	Materiał obudowy	Powierzchnia
1827001593	32 mm	10 mm	Aluminium (kute)	-
1827001594	40 mm	12 mm	Aluminium (kute)	-
1827001595	50 mm	16 mm	Aluminium (kute)	-
1827002024	63 mm	16 mm	Aluminium (kute)	-
1827001597	80 mm	20 mm	Aluminium (kute)	-
1827001598	100 mm	20 mm	Aluminium (kute)	-
1827001599	125 mm	30 mm	Aluminium (kute)	-
1827001600	160 mm	35 mm	Żeliwo z grafitem kulkowym	ocynkowany
1827001601	200 mm	35 mm	Żeliwo z grafitem kulkowym	ocynkowany
1827001602	250 mm	40 mm	Żeliwo z grafitem kulkowym	ocynkowany

Zakres dostawy: mocowanie widełkowe wł. z bolcami i śrubami mocującymi

Informacje Techniczne

Materiał	
Materiał	Aluminium (kute) Żeliwo z grafitem kulkowym
	ocynkowany
śruby	Stal
	ocynkowany

Rozmiary



Rozmiary

Numer materiałowy	Śr. tłoka	B3 ±0,2	Ø CF F7	CG D10	CP d12	Ø d3	Ø d4	Ø D	E
1827001593	32 mm	3.3	10	14	34	6.6	11	30	49
1827001594	40 mm	4.3	12	16	40	6.6	11	35	55
1827001595	50 mm	4.3	16	21	45	9	15	40	67
1827002024	63 mm	4.3	16	21	51	9	15	45	77
1827001597	80 mm	4.3	20	25	65	11	18	45	97
1827001598	100 mm	4.3	20	25	75	11	18	55	117
1827001599	125 mm	6.3	30	37	97	14	20	60	140
1827001600	160 mm	6.3	35	43	122	18	26	65	180
1827001601	200 mm	6.3	35	43	122	18	26	75	220
1827001602	250 mm	8.3	40	49	125	22	33	90	280

FM ±0,2	L1 1)	L4 ±0,5	L11 -0,5	R4	SR	T ±0,2	TG
22	4.5	5.5	16.5	17	11	3	32,5 ±0,2
25	4.5	5.5	18	20	12	4	38 ±0,2
27	4.5	6.5	23	22	15	4	46,5 ±0,2
32	4.5	6.5	23	25	15	4	56,5 ±0,2
36	4.5	10	27	30	20	4	72 ±0,2
41	4.5	10	27	32	20	4	89 ±0,2
50	7	10	40	42	26	6	110 ±0,3
55	10	10	45	46	32.5	6	140 ±0,3
60	10	11	45	49	32.5	6	175 ±0,3
70	12	11	53	55	40	8	220 ±0,3

1) Min.

Mocowanie widełkowe MP2-HD

- Nadaje się do zastosowań w zakresie budowy maszyn wymagających dużej wytrzymałości
- Mocowanie siłownika wg normy ISO 15552
- Odpowiednia śr. tłoka 32 40 50 63 80 100 125 160 200 250 mm



Normy

ISO 15552

Dane techniczne

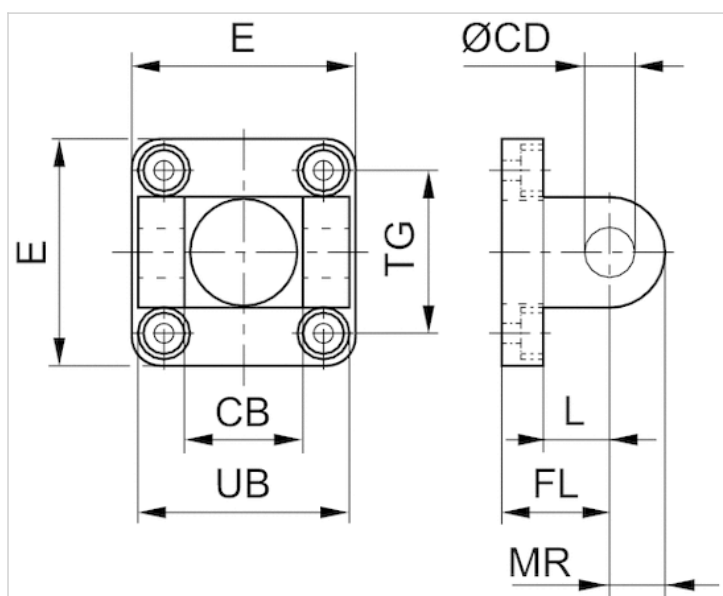
Numer materiałowy	Śr. tłoka	Ø łożyska przegubowego	Materiał obudowy	Powierzchnia
1827001289	32 mm	10 mm	Aluminium (kute)	-
1827001290	40 mm	12 mm	Aluminium (kute)	-
1827001291	50 mm	12 mm	Aluminium (kute)	-
1827001500	63 mm	16 mm	Aluminium (kute)	-
1827001293	80 mm	16 mm	Aluminium (kute)	-
1827001294	100 mm	20 mm	Aluminium (kute)	-
1827004862	125 mm	25 mm	Aluminium (kute)	-
1827004863	160 mm	30 mm	Żeliwo z grafitem kulkowym	ocynkowany
1827004864	200 mm	30 mm	Żeliwo z grafitem kulkowym	ocynkowany
1827004865	250 mm	40 mm	Żeliwo z grafitem kulkowym	ocynkowany

Zakres dostawy: mocowanie widełkowe wł. ze śrubami mocującymi

Informacje Techniczne

Materiał	
Materiał	Aluminium (kute) Żeliwo z grafitem kulkowym
	ocynkowany
Śruby	Stal
	ocynkowany

Rozmiary



Rozmiary

Numer materiałowy	Śr. tłoka	CB H14	Ø CD H9	E	FL ±0.2	L 1)	MR 2)	UB h13
1827001289	32 mm	26	10	49 ±1	22	12	10	45
1827001290	40 mm	28	12	53 ±1	25	15	13	52
1827001291	50 mm	32	12	63 ±1	27	15	13	60
1827001500	63 mm	40	16	73 ±1	32	18	17	70
1827001293	80 mm	50	16	98 ±1	36	20	17	90
1827001294	100 mm	60	20	115 ±1	41	25	18	110
1827004862	125 mm	70	25	140	50	30	26	130
1827004863	160 mm	90	30	177	55	35	31	170
1827004864	200 mm	90	30	216	60	35	31	170
1827004865	250 mm	110	40	276	70	45	41	200

TG
32.5 ±0.2
38 ±0.2
46.5 ±0.2
56.5 ±0.2
72.0 ±0.2
89.0 ±0.2
110 ±0.3
140 ±0.3
175 ±0.3
220 ±0.3

1) Min.

2) Maks.

Podpora łożyskowa, Seria MP4-HD

- Nadaje się do zastosowań w zakresie budowy maszyn wymagających dużej wytrzymałości, do mocowania widelkowego MP2 i AB3
- Mocowanie siłownika wg normy ISO 15552
- Odpowiednia śr. tłoka 32 40 50 63 80 100 125 160 200 250 mm



Normy

ISO 15552

Dane techniczne

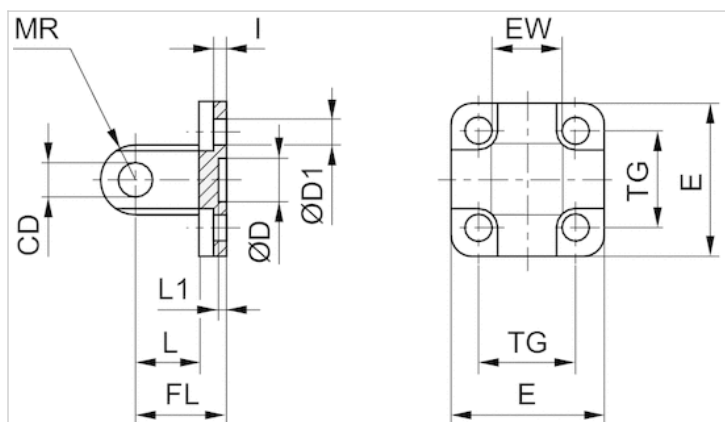
Numer materiałowy	Śr. tłoka	Ø łożyska przegubowego	Materiał obudowy	Powierzchnia
1827001283	32 mm	10 mm	Aluminium (kute)	-
1827001284	40 mm	12 mm	Aluminium (kute)	-
1827001285	50 mm	12 mm	Aluminium (kute)	-
1827020086	63 mm	16 mm	Aluminium (kute)	-
1827001287	80 mm	16 mm	Aluminium (kute)	-
1827001288	100 mm	20 mm	Aluminium (kute)	-
1827004866	125 mm	25 mm	Aluminium (kute)	-
1827004867	160 mm	30 mm	Żeliwo z grafitem kulkowym	ocynkowany
1827004868	200 mm	30 mm	Żeliwo z grafitem kulkowym	ocynkowany
1827004869	250 mm	40 mm	Żeliwo z grafitem kulkowym	ocynkowany

Zakres dostawy: podpora łożyskowa wł. ze śrubami mocującymi

Informacje Techniczne

Materiał	
Materiał	Aluminium (kute) Żeliwo z grafitem kulkowym
	ocynkowany
śruby	Stal
	ocynkowany

Rozmiary



Rozmiary

Numer materiałowy	Śr. tłoka	CD H9	Ø D	Ø D1	E	EW	FL ±0,2	I ±0,5	L 1)
1827001283	32 mm	10	30 H11	6.6	48	26 -0,2/-0,6	22	5.5	12
1827001284	40 mm	12	35 H11	6.6	53	28 -0,2/-0,6	25	5.5	15
1827001285	50 mm	12	40 H11	9	63	32 -0,2/-0,6	27	6.5	15
1827020086	63 mm	16	45 H11	9	73	40 -0,2/-0,6	32	6.5	20
1827001287	80 mm	16	45 H11	11	98	50 -0,2/-0,6	36	10	20
1827001288	100 mm	20	55 H11	11	115	60 -0,2/-0,6	41	10	25
1827004866	125 mm	25	60 H11	14	140	70 -0,5/-1,2	50	10	30
1827004867	160 mm	30	65 H11	18	180	90 -0,5/-1,2	55	10	35
1827004868	200 mm	30	75 H11	18	220	90 -0,5/-1,2	60	11	35
1827004869	250 mm	40	90 H11	22	280	110 -0,5/-1,2	70	11	45

L1 1)	MR 2)	TG
4.5	10	32,5 ±0,2
4.5	12	38 ±0,2
4.5	12	46,5 ±0,2
4.5	16	56,5 ±0,2
4.5	16	72 ±0,2
4.5	20	89 ±0,2
7	26	110 ±0,3
7	31	140 ±0,3
7	31	175 ±0,3
11	41	220 ±0,3

1) Min.

2) Maks.

Podpora łożyskowa, Seria MP6

- Z łożyskiem przegubowym sferycznym
- Mocowanie siłownika wg normy ISO 15552
- Odpowiednia śr. tłoka 32 40 50 63 80 100 125 mm



Normy
Ciężar

ISO 15552
Patrz tabela u dołu

Dane techniczne

Numer materiałowy	Śr. tłoka	Ø łożyska przegubowego	Materiał pierścienia wewnętrznego łożyska
1827001619	32 mm	10 mm	Stal nierdzewna
1827001620	40 mm	12 mm	Stal nierdzewna
1827001621	50 mm	16 mm	Stal nierdzewna
1827020087	63 mm	16 mm	Stal nierdzewna
1827001623	80 mm	20 mm	Stal nierdzewna
1827001624	100 mm	20 mm	Stal nierdzewna
1827001625	125 mm	30 mm	Stal nierdzewna

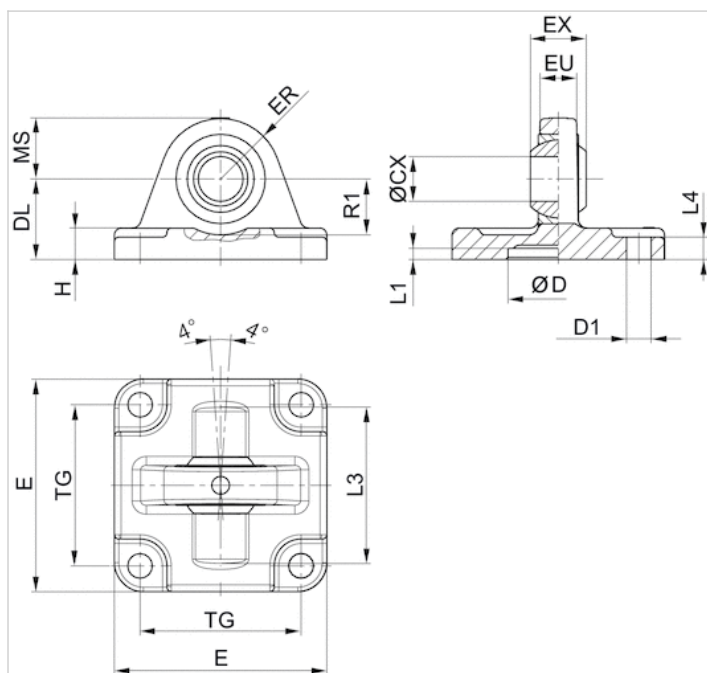
Numer materiałowy	Materiał pierścienia zewnętrznego łożyska	Ciężar
1827001619	Mosiądz z warstwą PTFE	0,1 kg
1827001620	Mosiądz z warstwą PTFE	0,1 kg
1827001621	Mosiądz z warstwą PTFE	0,2 kg
1827020087	Mosiądz z warstwą PTFE	0,3 kg
1827001623	Mosiądz z warstwą PTFE	0,6 kg
1827001624	Mosiądz z warstwą PTFE	0,8 kg
1827001625	Mosiądz z warstwą PTFE	1,4 kg

Zakres dostawy: podpora łożyskowa wł. ze śrubami mocującymi

Informacje Techniczne

Materiał	
Materiał	Aluminium (kute)
śruby	stal ocynkowana
Łożysko	Stal nierdzewna

Rozmiary



Rozmiary

Numer materiałowy	Śr. tłoka	ØCX H7	ØD H11	ØD1 H13	DL ±0,2	E	EX -0,1	ER	EU	H
1827001619	32 mm	10	30	6.6	22	47	14	15	10.5	9
1827001620	40 mm	12	35	6.6	25	53	16	18	12	9
1827001621	50 mm	16	40	9	27	65	21	20	15	10.5
1827020087	63 mm	16	45	9	32	75	21	23	15	10.5
1827001623	80 mm	20	45	11	36	95	25	27	18	14
1827001624	100 mm	20	55	11	41	115	25	30	18	15
1827001625	125 mm	30	60	14	50	140	37	40	25	16

L1 1)	L3	L4	MS -0,5	R1 1)	TG
4.5	36	5.5	15	12	32,5 ±0,2
4.5	42	5.5	18	15	38 ±0,2
4.5	48	6.5	21	19	46,5 ±0,2
4.5	55	6.5	23	21	56,5 ±0,2
4.5	70	10	27	24	72 ±0,2
4.5	80	10	30	25	89 ±0,2
7	100	10	40	33	110 ±0,3

1) Min.

Podpora łożyskowa, Seria MP9

- Z tuleją gumową
- Mocowanie siłownika wg normy ISO 15552
- Odpowiednia śr. tłoka 32 40 50 63 80 100 mm



Normy
Ciężar

ISO 15552

Patrz tabela u dołu

Dane techniczne

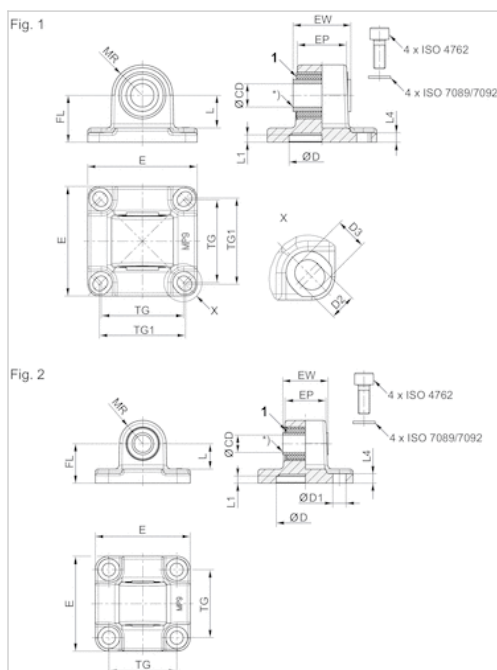
Numer materiałowy	Śr. tłoka	Ø łożyska przegubowego	Ciężar	Rys.
3683203000	32 mm	10 mm	0,092 kg	Fig. 2
3683204000	40 mm	12 mm	0,143 kg	Fig. 1
3683205000	50 mm	12 mm	0,217 kg	Fig. 2
3683206000	63 mm	16 mm	0,411 kg	Fig. 1
3683208000	80 mm	16 mm	0,64 kg	Fig. 2
3683210000	100 mm	20 mm	0,956 kg	Fig. 1

Zakres dostawy: podpora łożyskowa wł. ze śrubami mocującymi

Informacje Techniczne

Materiał	
Materiał	Aluminium (kute)
	Materiał łożyska ślizgowego: brąz (Ø125: stal, galwanizowana)

Rozmiary



1) Tuleja gumowa

Rozmiary

Numer materiałowy	Śr. tłoka	CD H11	CD H9	E	EW	EP	TG	TG1 ±0,2	FL ±0,2	L 1)	MR
3683203000	32 mm	10	-	46	25.5	18,9	32.5	-	22	13.8	12.5
3683204000	40 mm	-	12	53	27	23,5	38	40	25	16.3	15
3683205000	50 mm	-	12	65	31	28	46.5	-	27	17.3	16
3683206000	63 mm	-	16	75	39.5	33.5	56.5	59	32	22.3	21
3683208000	80 mm	-	16	94.5	49.5	43	72	-	36	21.8	22
3683210000	100 mm	-	20	114	59.5	54	89	90	41	25.8	25

L1	L4	D H11	D1 H13	D2 -0,2	D3 -0,2	Rys.
5	5.5	30	6.6	-	-	Fig. 2
5	5.5	35	-	6.6	8	Fig. 1
5	6.5	40	9	-	-	Fig. 2
5	6.5	45	6.6	-	-	Fig. 1
5	10	45	11	-	-	Fig. 2
5	10	55	-	11	11.7	Fig. 1

1) Min.

2) Pliki CAD *_iso.* (odpowiednie do siłowników wg ISO 21287) i *_167.* (odpowiednie do siłowników serii 167)

3) odpowiednie do siłowników serii 167

Mocowanie wahliwe, z przodu lub z tyłu, Seria MT5, MT6

- Odpowiednia śr. tłoka 32 40 50 63 80 100 125 160 200 250 mm



Ciężar

Patrz tabela u dołu

Dostarczony produkt może się różnić od pokazanego na ilustracji.

Dane techniczne

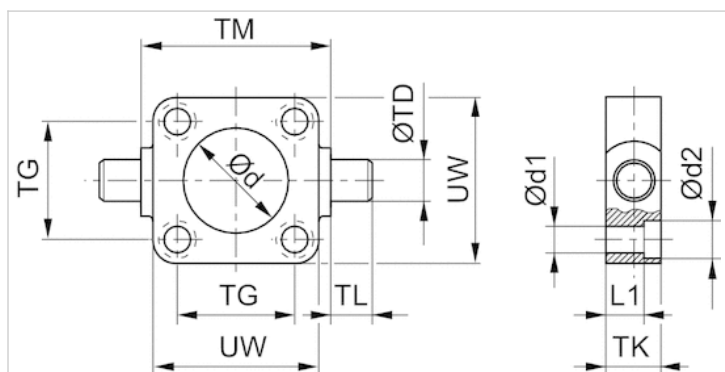
Numer materiałowy	Śr. tłoka	Ciężar
1827001609	32 mm	0,29 kg
1827001610	40 mm	0,5 kg
1827001611	50 mm	0,7 kg
1827002046	63 mm	1,1 kg
1827001613	80 mm	1,5 kg
1827001614	100 mm	2,7 kg
1827001615	125 mm	3,8 kg
1827001616	160 mm	5,5 kg
1827001617	200 mm	9,7 kg
1827001618	250 mm	15,7 kg

Zakres dostawy: mocowanie wahliwe wł. ze śrubami mocującymi

Informacje Techniczne

Materiał	
Materiał	Żeliwo z grafitem kulkowym
	ocynkowany
śruby	Stal
	ocynkowany

Rozmiary



Rozmiary

Numer materiałowy	Śr. tłoka	Ø d H11	Ø d1	Ø d2	L1	TD e9	TG ±0,2	TK	TL h14	TM h14
1827001609	32 mm	30	6.6	11	7.5	12	32.5	16	12	50
1827001610	40 mm	35	6.6	11	7.5	16	38	20	16	63
1827001611	50 mm	40	9	15	10	16	46.5	24	16	75
1827002046	63 mm	45	9	15	10	20	56.5	24	20	90
1827001613	80 mm	45	11	18	16	20	72	28	20	110
1827001614	100 mm	55	11	18	25.5	25	89	38	25	132
1827001615	125 mm	60	14	20	34	25	110	46	25	160
1827001616	160 mm	65	18	26	38	32	140	50	32	200
1827001617	200 mm	75	18	26	40	32	175	60	32	250
1827001618	250 mm	90	22	33	57	40	220	70	40	320

UW
48
56
65
75
100
120
145
184
224
286

łożysko dla mocowania wahliwego

- Odpowiednia śr. tłoka 32 40 50 63 80 100 125 mm



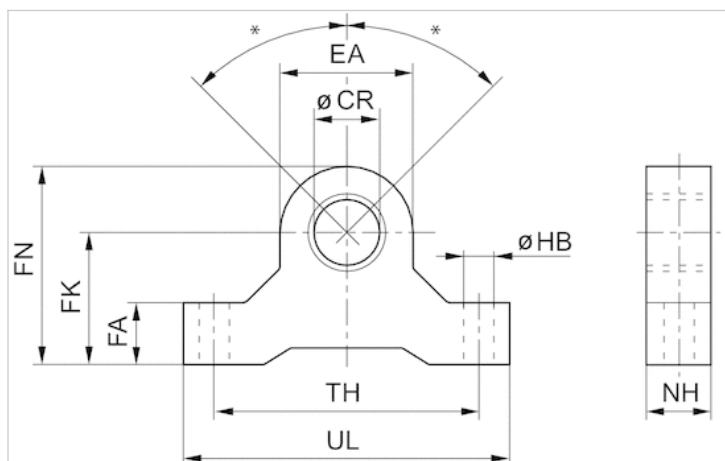
Dane techniczne

Numer materiałowy	Śr. tłoka	Ø łożyska przegubowego	Zakres dostawy
3671203000	32 mm	12 mm	2 Szt.
3671204000	40 50 mm	16 mm	2 Szt.
3671206000	63 80 mm	20 mm	2 Szt.
3671210000	100 125 mm	25 mm	2 Szt.

Informacje Techniczne

Materiał	
Materiał	aluminium

Rozmiary



* Maks. ruch wahadłowy cylindra z podporą łożyskową MP6 z łożyskiem przegubowym sferycznym: $\pm 45^\circ$

Rozmiary

Numer materiałowy	Ø CR H8	EA	FA	FK ±0,1	FN	HB	NH	TH	UL
3671203000	12	19	11	22	32	6.6	11	44	55
3671204000	16	28	16	35	49	9	16	65	82
3671206000	20	38	19	40	59	9	19	80	99
3671210000	25	46	22	48	71	11	22	96	118

łożysko dla mocowania wahliwego MT4, MT5, MT6, Seria AT4

- Mocowanie siłownika wg normy ISO 15552

- Odpowiednia śr. tłoka 20 25 32 40 50 63 80 100 125 mm



Normy

ISO 15552

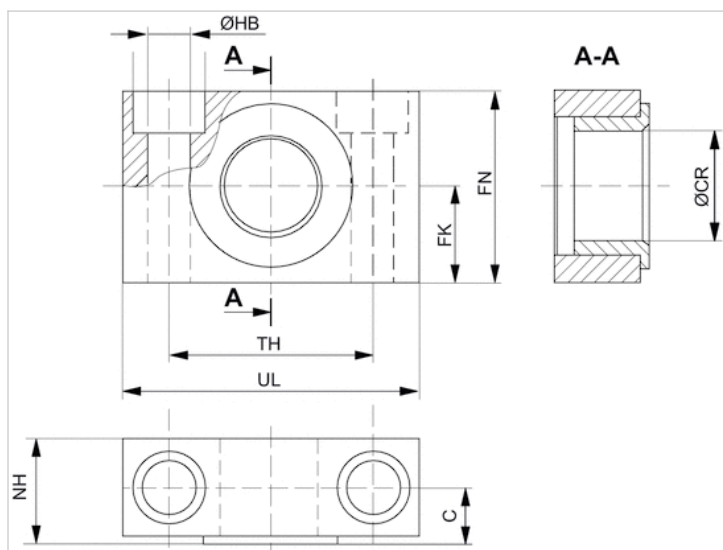
Dane techniczne

Numer materiałowy	Śr. tłoka	Ø łożyska przegubowego	Zakres dostawy
1827001603	20 25 32 mm	12 mm	2 Szt.
1827001604	40 50 mm	16 mm	2 Szt.
1827001605	63 80 mm	20 mm	2 Szt.
1827001606	100 125 mm	25 mm	2 Szt.

Informacje Techniczne

Materiał	
Materiał	Stal
	ocynkowany
Tuleja prowadząca	Brąz spiekany

Rozmiary



Rozmiary

Numer materiałowy	Śr. tłoka	UL	NH	TH	C	CR H9	HB H13	FN	FK
1827001603	20 25 32 mm	46	18	32 ±0,2	10.5	12	6.6	30	15 ±0,1
1827001604	40 50 mm	55	21	36 ±0,2	12	16	9	36	18 ±0,1
1827001605	63 80 mm	65	23	42 ±0,2	13	20	11	40	20 ±0,1
1827001606	100 125 mm	75	28.5	50 ±0,2	16	25	14	50	25 ±0,1

łożysko ślizgowe

Brąz spiekany
 Brąz spiekany
 Brąz spiekany
 Brąz spiekany

Mocowanie kołnierzowe, Seria MF1, MF2

- Mocowanie siłownika wg normy ISO 15552

- Odpowiednia śr. tłoka 32 40 50 63 80 100 125 160 200 250 mm



Normy

ISO 15552

Dane techniczne

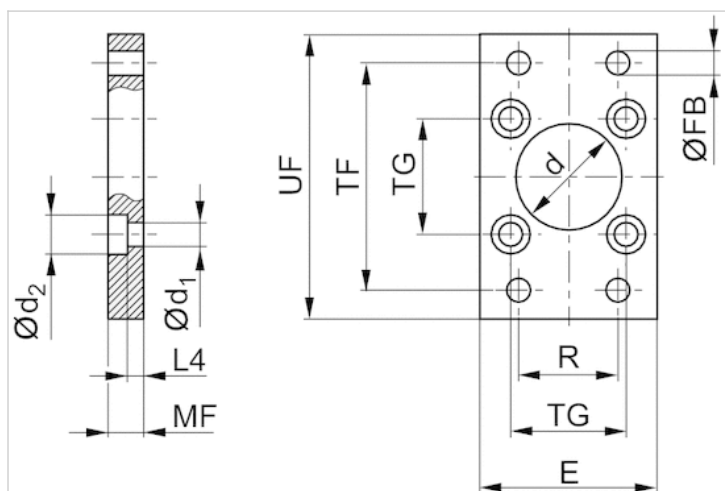
Numer materiałowy	Śr. tłoka	Ø łożyska przegubowego
1827001277	32 mm	30 mm
1827001278	40 mm	35 mm
1827001279	50 mm	40 mm
1827001499	63 mm	45 mm
1827001281	80 mm	45 mm
1827001282	100 mm	55 mm
1827004861	125 mm	60 mm
1827001460	160 mm	65 mm
1827001461	200 mm	75 mm
1827001462	250 mm	90 mm

Zakres dostawy: mocowanie kołnierzowe wł. ze śrubami mocującymi

Informacje Techniczne

Materiał	
Materiał	Stal
	ocynkowany
śruby	Stal
	ocynkowany

Rozmiary



Rozmiary

Numer materiałowy	Śr. tłoka	Ød H11	Ød1	Ød2	E 1)	ØFB	L4	MF	R	TF	TG	UF
1827001277	32 mm	30	6.6	11	50	7	4.5	10	32	64	32,5 ±0,2	80
1827001278	40 mm	35	6.6	11	55	9	4.5	10	36	72	38 ±0,2	90
1827001279	50 mm	40	9	15	65	9	6	12	45	90	46,5 ±0,2	110
1827001499	63 mm	45	9	15	75	9	6	12	50	100	56,5 ±0,2	125
1827001281	80 mm	45	11	18	100	12	9	16	63	126	72 ±0,2	154
1827001282	100 mm	55	11	18	120	14	9	16	75	150	89 ±0,2	186
1827004861	125 mm	60	14	20	140	16	10.5	20	90	180	110 ±0,3	220
1827001460	160 mm	65	18	26	180	18	9.5	20	115	230	140 ±0,3	275
1827001461	200 mm	75	18	26	220	22	12.5	25	135	270	175 ±0,3	312
1827001462	250 mm	90	22	33	280	26	10.5	25	165	330	220 ±0,3	380

1) Maks.

kołnierz pośredni, Seria JP1

- dla siłownika wielopozycyjnego

- Odpowiednia śr. tłoka 32 40 50 63 80 100 125 mm



Dane techniczne

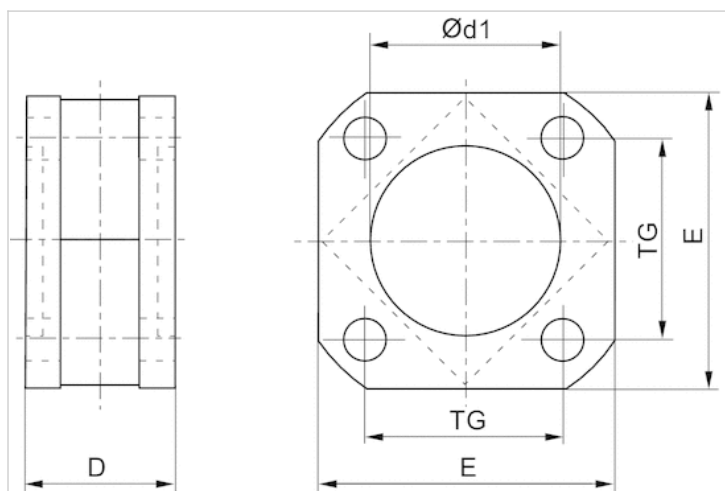
Numer materiałowy	Śr. tłoka
1827020247	32 mm
1827020248	40 mm
1827020249	50 mm
1827020250	63 mm
1827020251	80 mm
1827020252	100 mm
1827020253	125 mm

dostawa wł. ze śrubami mocującymi

Informacje Techniczne

Materiał	
Materiał	aluminium

Rozmiary



Rozmiary

Numer materiałowy	Śr. tłoka	D	Ø d1 N7	E	TG
1827020247	32 mm	27	30	47	32.5
1827020248	40 mm	27	35	53	38
1827020249	50 mm	32	40	65	46.5
1827020250	63 mm	28	45	75	56.5
1827020251	80 mm	38	45	95	72
1827020252	100 mm	38	55	115	89
1827020253	125 mm	44	60	140	110

Mocowanie typu stopa, Seria MS1

- do montażu w siłownikach PRA, TRB, CCL-IS/-IC, CCI, KPZ, 167, CVI, ITS

- Mocowanie siłownika wg normy ISO 15552

- Odpowiednia śr. tłoka 32 40 50 63 80 100 125 160 200 250 mm



Normy

ISO 15552

Dane techniczne

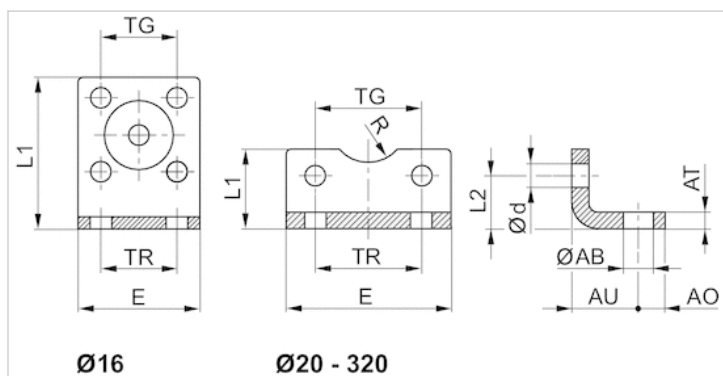
Numer materiałowy	Śr. tłoka	Dla serii
1827001271	32 mm	PRA/TRB CCL-IC/-IS CCI CVI
1827001272	40 mm	PRA/TRB CCL-IC/-IS CCI CVI
1827001273	50 mm	PRA/TRB CCL-IC/-IS CCI CVI
1827001498	63 mm	PRA/TRB CCL-IC/-IS CCI CVI
1827001275	80 mm	PRA/TRB CCL-IC/-IS CCI CVI
1827001276	100 mm	CCI CCL-IC/-IS PRA/TRB CVI
1827001310	125 mm	PRA/TRB CCL-IS CVI
1827001457	160 mm	ITS
1827001458	200 mm	ITS
1827001459	250 mm	ITS

Zakres dostawy: 2 mocowania typu stopa wł. ze śrubami mocującymi

Informacje Techniczne

Materiał	
Materiał	Stal
	ocynkowany
śruby	Stal
	ocynkowany

Rozmiary



Rozmiary

Numer materiałowy	Śr. tłoka	ØAB	AO	AT	AU ±0,2	Ød	E	L1	L2	R	TG	TR
1827001271	32 mm	7	8	4 ±0,3	24	6.6	48	25	15.5	15	32,5 ±0,2	32
1827001272	40 mm	10	10	4 ±0,3	28	6.6	56	26	17	17.5	38 ±0,2	36
1827001273	50 mm	10	11	5 ±0,3	32	9	68	32	21.5	20	46,5 ±0,2	45
1827001498	63 mm	10	13	5 ±0,3	32	9	78	34	21.5	22.5	56,5 ±0,2	50
1827001275	80 mm	12	16	6 ±0,5	41	11	98	47	27	22.5	72 ±0,2	63
1827001276	100 mm	14.5	19	6 ±0,5	41	11	117	52	26.5	27.5	89 ±0,2	75
1827001310	125 mm	16.5	20	8 ±1,0	45	13.5	144	69	35	30	110 ±0,3	90
1827001457	160 mm	18.5	23	10 ±1,0	60	17.5	185	100	45	32.5	140 ±0,3	115
1827001458	200 mm	24	26	12 ±1,0	70	17.5	220	120	47.5	37.5	175 ±0,3	135
1827001459	250 mm	28	33	20 ±1,0	75	22	280	135	55	45	220 ±0,3	165

Bolec, AA4

- Mocowanie siłownika wg normy ISO 15552

- Odpowiednia śr. tłoka 32 40 50 63 80 100 125 160 200 250 320 mm



Normy
Ciężar

Patrz tabela u dołu
Patrz tabela u dołu

Dane techniczne

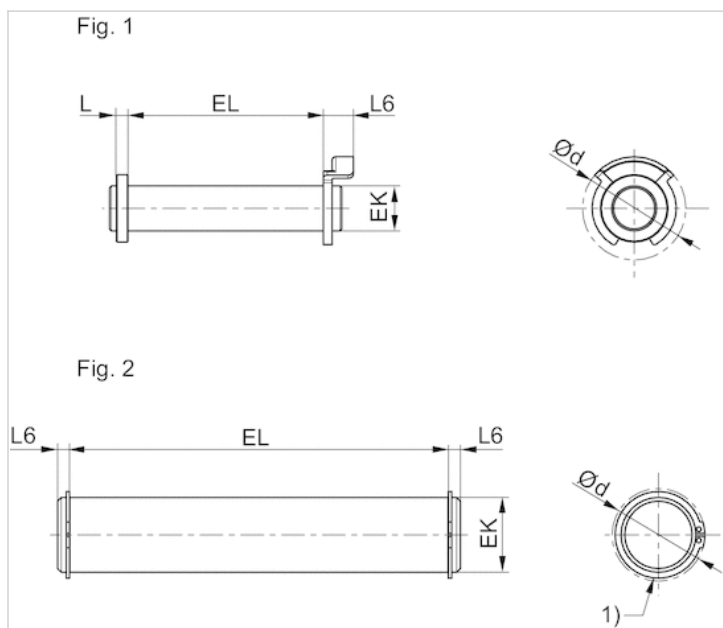
Numer materiałowy	Śr. tłoka	Normalizacja	Ciężar	Rys.
1823120020	32 mm	-	0,03 kg	Fig. 1
1823120021	40 mm	-	0,05 kg	Fig. 1
1823120022	50 mm	-	0,06 kg	Fig. 1
1823120023	63 mm	-	0,12 kg	Fig. 1
1823120024	80 mm	-	0,15 kg	Fig. 1
1823120025	100 mm	-	0,29 kg	Fig. 1
5236000092	125 mm	ISO 15552	0,53 kg	Fig. 2
5237000092	160 200 mm	ISO 15552	0,99 kg	Fig. 2
5239000092	250 mm	ISO 15552	2,12 kg	Fig. 2
5239010092	320 mm	ISO 15552	3,01 kg	Fig. 2

Zakres dostawy: bolec z pierścieniami zabezpieczającymi

Informacje Techniczne

Materiał	
Materiał	Stal
	ocynkowany

Rozmiary



1) pierścień zabezpieczający DIN 471

Rozmiary

Numer materiałowy	Śr. tłoka	Ø d 1)	EK e8	EL	L 1)	L6 1)	Rys.
1823120020	32 mm	20	10	45.2 +0,3	3.5	9	Fig. 1
1823120021	40 mm	22	12	52.2 +0,3	4	9	Fig. 1
1823120022	50 mm	22	12	60.2 +0,3	4	9	Fig. 1
1823120023	63 mm	28	16	70.2 +0,3	4.5	11	Fig. 1
1823120024	80 mm	28	16	90.2 +0,3	4.5	11	Fig. 1
1823120025	100 mm	38	20	110.2 +0,3	5	11	Fig. 1
5236000092	125 mm	34.2	25	132 +0,5	-	3.75	Fig. 2
5237000092	160 200 mm	40.5	30	172 +0,5	-	4.25	Fig. 2
5239000092	250 mm	52.6	40	202 +0,5	-	6.75	Fig. 2
5239010092	320 mm	59.1	45	222 +0,5	-	7.25	Fig. 2

1) Maks.

Zespół prowadnicowy, Seria GU1

- Ø 32-100 mm

- łożysko ślizgowe

- Dla cylindra normowanego ISO 15552



Typ łożyska

łożysko ślizgowe

Temperatura otoczenia min./max.

-20 ... 80 °C

Dane techniczne

Odpowiednia śr. tłoka	32 mm	40 mm	50 mm	63 mm	80 mm	100 mm
Skok 50	0821401010	0821401020	0821401030	0821401480	0821401050	0821401060
100	0821401011	0821401021	0821401031	0821401481	0821401051	0821401061
160	0821401012	0821401022	0821401032	0821401482	0821401052	0821401062
200	0821401013	0821401023	0821401033	0821401483	0821401053	0821401063
250	0821401014	0821401024	0821401034	0821401484	0821401054	0821401064
320	0821401015	0821401025	0821401035	0821401485	0821401055	0821401065
400	0821401016	0821401026	0821401036	0821401486	0821401056	0821401066
500	0821401017	0821401027	0821401037	0821401487	0821401057	0821401067
600	0821401018	0821401028	0821401038	0821401488	0821401058	0821401068
800	0821401019	0821401029	0821401039	0821401489	0821401059	0821401069
1000	0821401500	0821401502	0821401504	0821401490	0821401508	0821401510
1200	0821401501	0821401503	0821401505	0821401491	0821401509	0821401511

Do stosowania z hybrydowymi siłownikami stalowymi z metrycznym gwintem tłoczyska

Dane techniczne

Odpowiednia śr. tłoka	32 mm	40 mm	50 mm	63 mm	80 mm	100 mm
Ciężar 0 mm skok	0,63 kg	0,946 kg	1,36 kg	1,66 kg	3,45 kg	4,69 kg
+10 mm skok	0,012 kg	0,018 kg	0,018 kg	0,018 kg	0,022 kg	0,022 kg

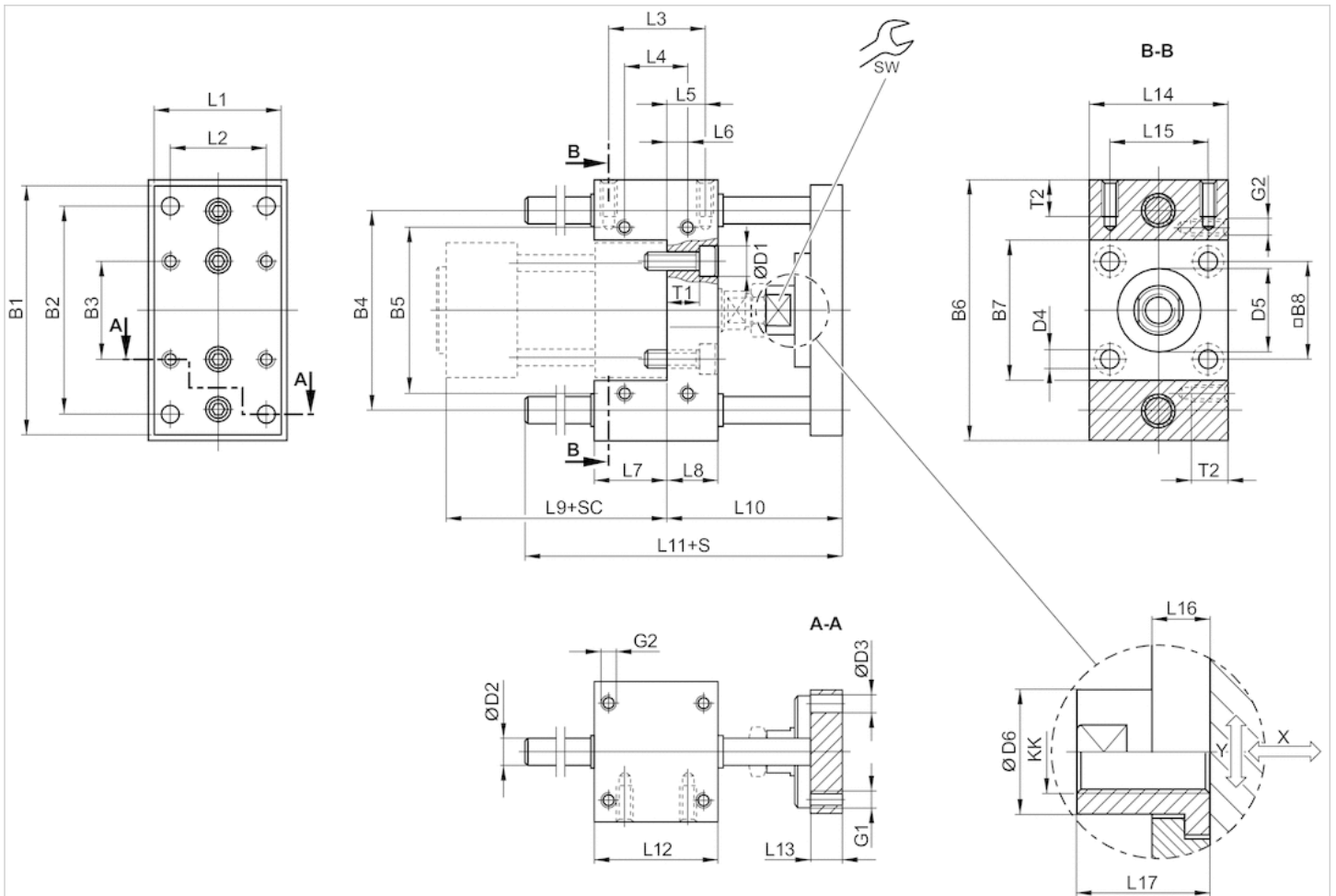
Informacje Techniczne

Materiał	
Obudowy łożysk	aluminium, Bezbarwny anodowany
Typ łożyska	Brąz spiekany
plyta nośna	aluminium, Bezbarwny anodowany

Materiał	
Spręż kompensujący w płycie nośnej	Stal nierdzewna
drażki prowadzące	dogniatany, Stal nierdzewna

Rozmiary

Ø 32 ... 100 mm



S = skok
 SC = skok cylindra
 X = max. luz (osiowy)
 Y = min. luz (promieniowy)

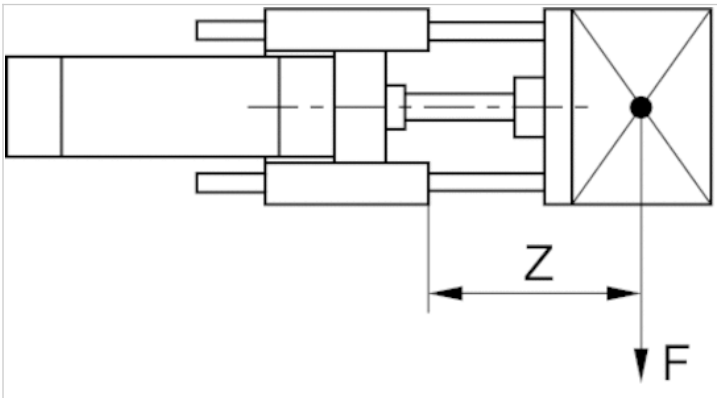
Rozmiary

Śr. tłoka	B1	B2	B3	B4	B5	B6	B7	B8	D1	D2	D3	D4	D5	D6	G1	G2	KK	L1	L2
32 mm	90	78	32.5	74	58	100	48	32.5	11	10	6.6	6.6	30 M8	18	M6	M6	M10x1,25	45	32.5
40 mm	100	84	38	80	64	106	54	38	11	12	6.6	6.6	35 M8	18	M6	M6	M12x1,25	50	38
50 mm	120	100	46.5	96	80	125	66	46.5	15	12	9	9	40 M8	24	M8	M8	M16x1,5	60	46.5
63 mm	125	105	56.5	104	95	132	76	56.5	15	12	9	9	45 M8	24	M8	M8	M16x1,5	70	56.5
80 mm	155	130	72	130	130	165	98	72	18	16	11	11	45 M8	30	M10	M10	M20x1,5	90	72
100 mm	175	150	89	150	150	185	118	89	18	16	11	11	55 M8	30	M10	M10	M20x1,5	110	89

Śr. tłoka	L3	L4	L5	L6	L7	L8	L9	L10	L11	L12	L13	L14	L15	L16	L17	SW	T1	T2
32 mm	32.5	32.5	9.25	9.25	31	17	94	69	106	48	12	48	32.5	14	22	15	10	14
40 mm	38	38	11	11	37	21	105	74	117	58	12	56	38	14	22	15	14	14
50 mm	46.5	46.5	18.75	18.75	34	25	106	89	129	59	15	66	46.5	14	26	22	16	16
63 mm	56.5	56.5	15.25	15.25	51	25	121	89	146	76	15	76	56.5	14	26	22	16	16
80 mm	72	50	25	14	56	34	128	106	170	90	16	98	72	14	32	27	24	20
100 mm	89	70	28.5	19	71	39	138	111	190	110	16	118	89	14	32	27	29	20

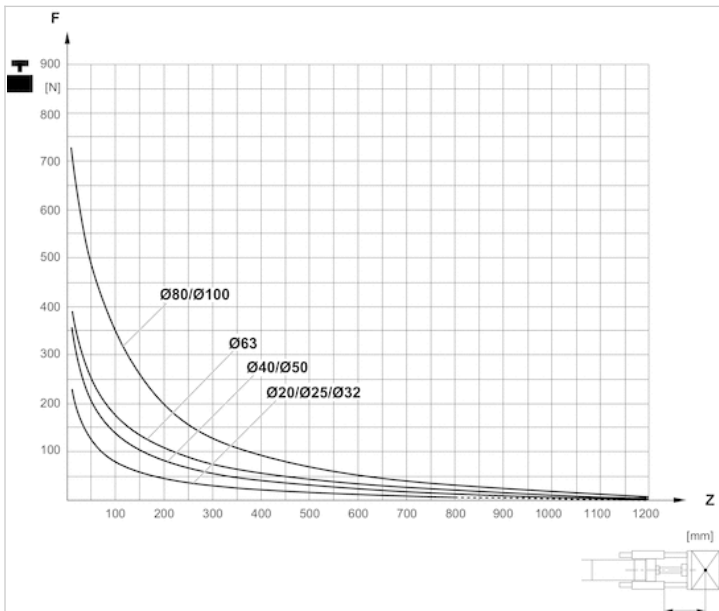
Wykresy

obciążenie użytkowe



F = Obciążenie użytkowe, Z = Kołnierz

obciążenie użytkowe



F = Obciążenie użytkowe, Z = Kołnierz

Zespół prowadnicowy, Seria GH1

- Ø 32-100 mm

- łożysko ślizgowe

- Dla cylindra normowanego ISO 15552



Typ łożyska

łożysko ślizgowe

Temperatura otoczenia min./max.

-20 ... 80 °C

Dane techniczne

Odpowiednia śr. tłoka	32 mm	40 mm	50 mm	63 mm	80 mm	100 mm
Skok 50	0821401220	0821401230	0821401240	0821401280	-	-
100	0821401221	0821401231	0821401241	0821401281	0821401260	0821401270
160	0821401222	0821401232	0821401242	0821401285	-	-
200	0821401223	0821401233	0821401243	0821401282	0821401261	0821401271
250	0821401224	0821401234	0821401244	0821401286	-	-
320	0821401225	0821401235	0821401245	0821401283	0821401262	0821401272
400	0821401226	0821401236	0821401246	0821401287	-	-
500	0821401227	0821401237	0821401247	0821401284	0821401263	0821401273
600	0821401228	0821401238	0821401249	0821401288	0821401264	0821401274
800	0821401229	0821401239	0821401474	0821401289	0821401265	0821401275
1000	0821401470	0821401472	0821401475	0821401290	0821401266	0821401276
1200	0821401471	0821401473	0821401476	0821401291	0821401267	0821401277

Jednostki długości w calach są zaokrąglone do liczb całkowitych., Do stosowania z hybrydowymi siłownikami calowymi z metrycznym gwintem tłocyska

Dane techniczne

Odpowiednia śr. tłoka	32 mm	40 mm	50 mm	63 mm	80 mm	100 mm
Ciężar 0 mm skok	1,3 kg	2,3 kg	3,7 kg	4,7 kg	8,8 kg	11,1 kg
+10 mm skok	0,009 kg	0,016 kg	0,025 kg	0,025 kg	0,039 kg	0,039 kg

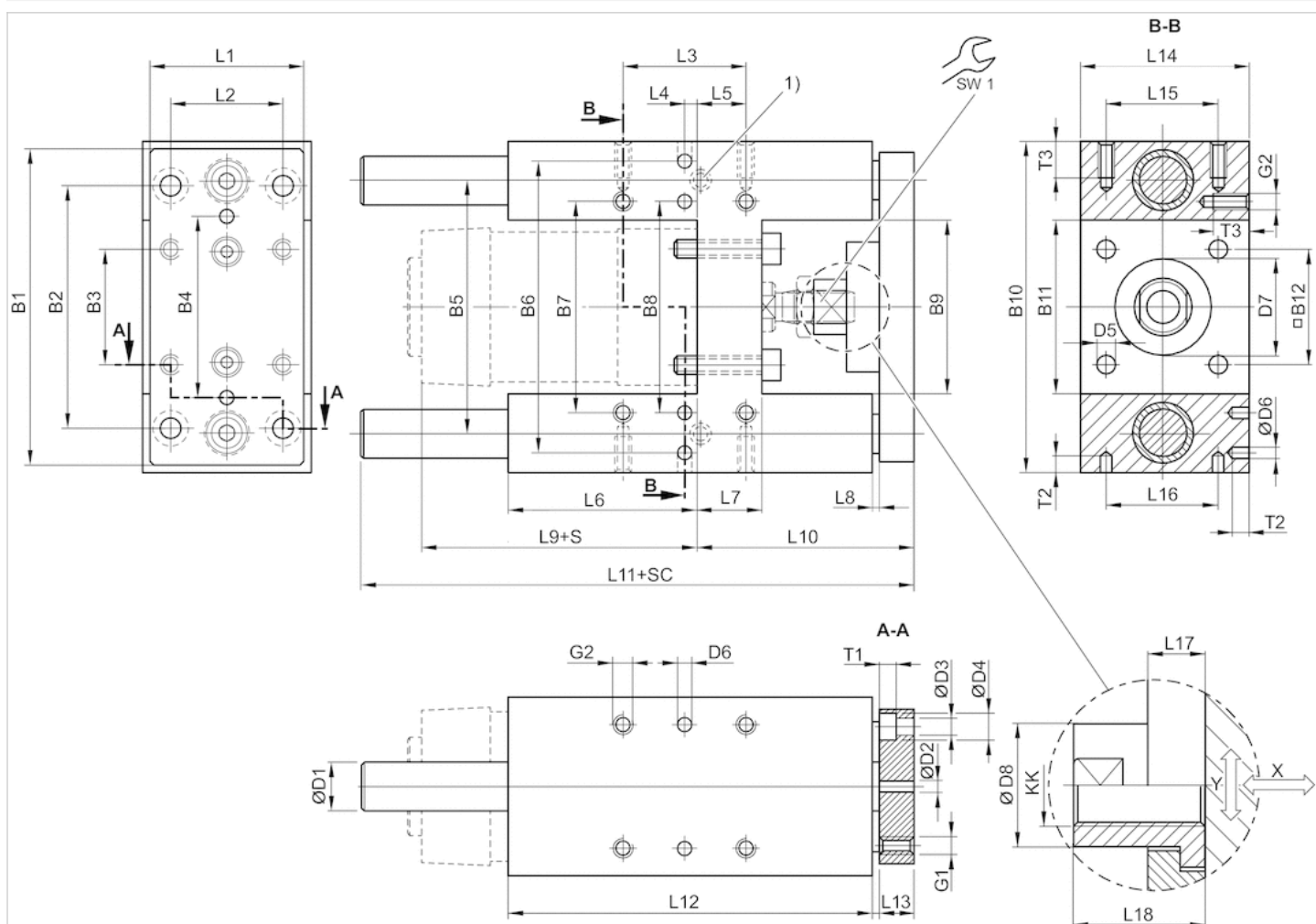
Informacje Techniczne

Materiał	
Obudowy łożysk	aluminium, Bezbarwny anodowany
Typ łożyska	Brąz spiekany

Materiał	
plyta nośna	aluminium, Bezbarwny anodowany
Spręż kompensujący w płytce nośnej	Stal nierdzewna
drażki prowadzące	dogniatany, Stal nierdzewna

Rozmiary

Ø 32 ... 100 mm



1) Smarownicza

S = skok

SC = skok cylindra

X = max. luz (osiowy)

Y = min. luz (promieniowy)

Rozmiary

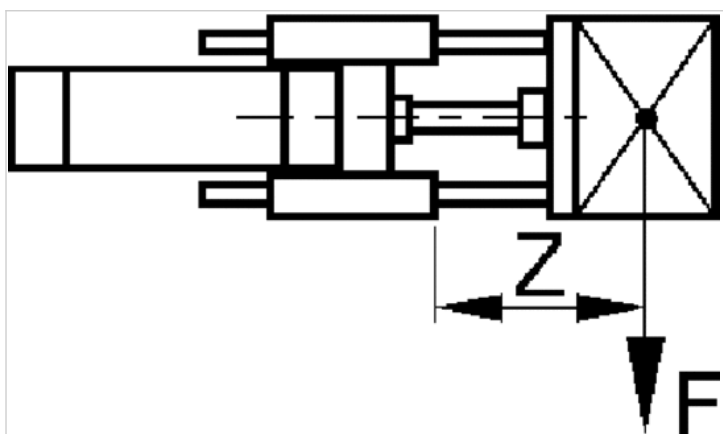
Śr. tłoka	B1	B2	B3	B4	B5	B6	B7	B8	B9	B10	B11	B12	D1	D2 H7	D3	D4	D5	D6 H7
32 mm	90	78	32.5	50	74	81	61	61	50.2	97	50.2	32.5	12	6	6.6	11	6.6	6
40 mm	110	84	38	54	87	99	69	69	58.2	115	58.2	38	16	6	6.6	11	6.6	6
50 mm	130	100	46.5	72	104	119	85	85	70.2	137	70.2	46.5	20	6	9	15	9	6
63 mm	145	105	56.5	82	119	132	100	100	85.2	152	85.2	56.5	20	6	9	15	9	6
80 mm	180	130	72	106	148	166	130	130	105.4	189	105.4	72	25	6	11	18	11	6
100 mm	200	150	89	131	172	190	150	150	130.4	213	130.4	89	25	6	11	18	11	6

Śr. tłoka	D7 M8	D8	G1	G2	KK	L1	L2	L3	L4	L5	L6	L7	L8	L9	L10	L11	L12
32 mm	30	14.5	M6	M6	M10x1,25	45	32.5	32.5	12	4.25	76	17	3	94	64	177.5	125
40 mm	35	18	M6	M6	M12x1,25	54	38	38	8	11	81	21	3	105	74	192.5	140
50 mm	40	24	M8	M8	M16x1,5	63	46.5	46.5	4.5	18.75	79	26	3	106	89	205	150
63 mm	45	24	M8	M8	M16x1,5	80	56.5	56.5	13	15.25	111	26	3	121	89	237	182
80 mm	45	30	M10	M10	M20x1,5	100	72	72	15	21	128	34	3	128	110	280	215
100 mm	55	30	M10	M10	M20x1,5	120	89	89	20	24.5	128	39	3	138	115	280	220

Śr. tłoka	L13	L14	L15	L16	L17	L18	T1	T2	T3	SW1
32 mm	12	50	32.5	32.5	6	17	6.5	10	15	13
40 mm	12	58	38	38	14	22	6.5	10	15	15
50 mm	15	70	46.5	46.5	14	26	9	10	16	22
63 mm	15	85	56.5	56.5	14	26	9	10	16	22
80 mm	20	105	72	72	14	32	11	10	20	27
100 mm	20	130	89	89	14	32	11	10	20	27

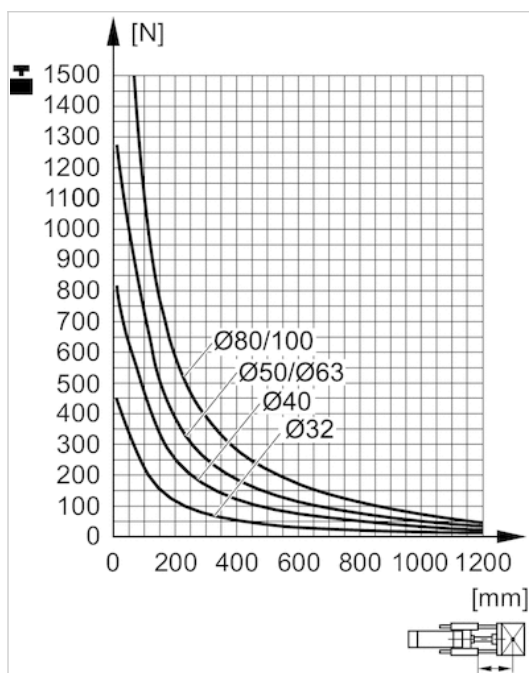
Wykresy

obciążenie użytkowe



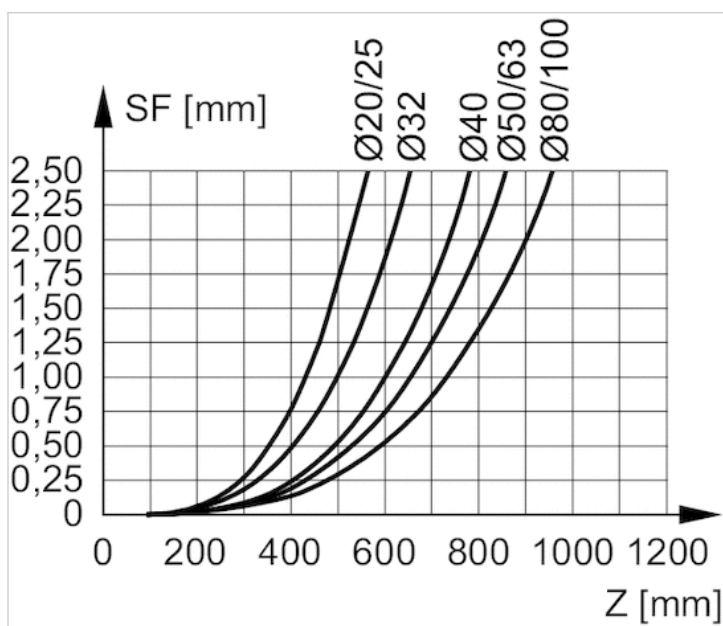
F = Obciążenie użytkowe, Z = Kołnierz

obciążenie użytkowe



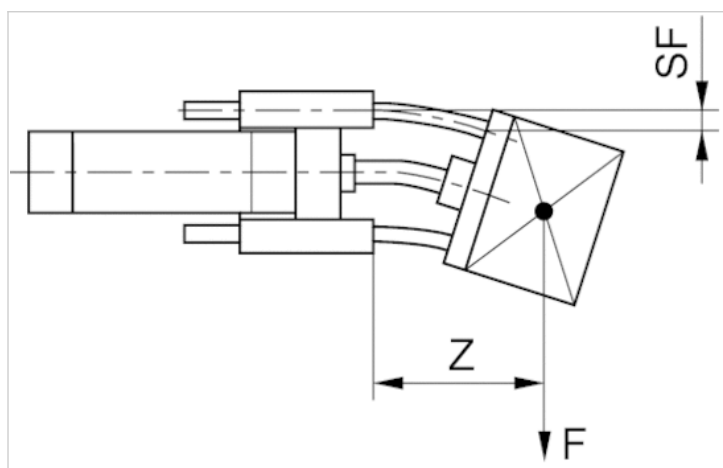
F = Obciążenie użytkowe, Z = Kołnierz

wygięcie ciężarem własnym



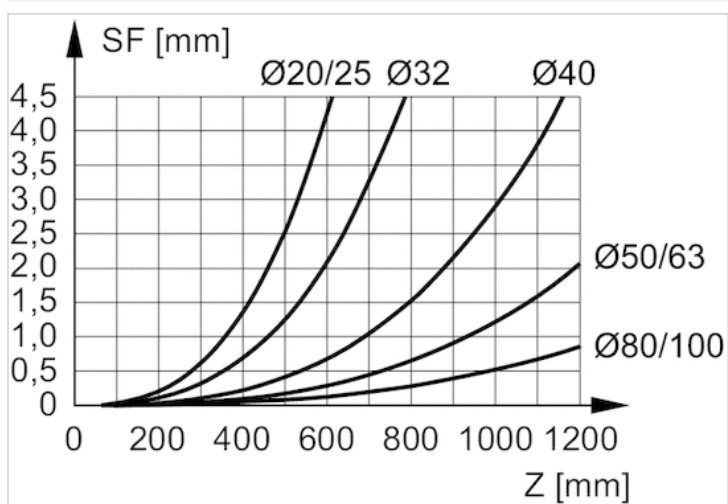
F = obciążenie użytkowe (w punkcie środkowym obciążenia użytkowego), SF = wygięcie, Z = kołnierz

wygięcie ciężarem 10 N



F = obciążenie użytkowe (w punkcie środkowym obciążenia użytkowego), SF = wygięcie , Z = kołnierz

wygięcie ciężarem 10 N



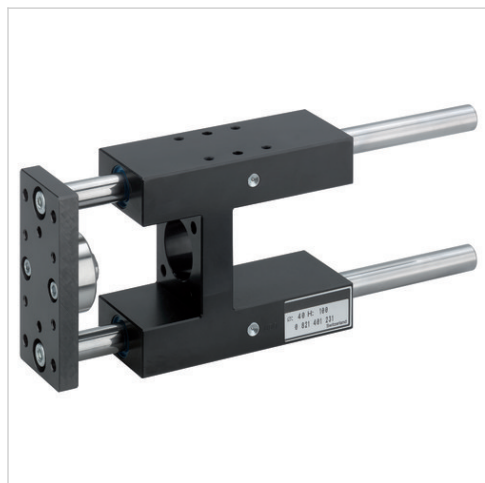
F = obciążenie użytkowe (w punkcie środkowym obciążenia użytkowego), SF = wygięcie , Z = kołnierz

Zespół prowadnicowy, Seria GH2

- Ø 32-100 mm

- Liniowe łożysko kulkowe

- Dla cylindra normowanego ISO 15552



Typ łożyska

Liniowe łożysko kulkowe

Temperatura otoczenia min./max.

-20 ... 80 °C

Dane techniczne

Odpowiednia śr. tłoka	32 mm	40 mm	50 mm	63 mm	80 mm	100 mm
Skok 50	0821401320	0821401330	0821401340	0821401380	-	-
100	0821401321	0821401331	0821401341	0821401381	0821401360	0821401370
200	0821401322	0821401332	0821401342	0821401382	0821401361	0821401371
320	0821401323	0821401333	0821401343	0821401383	0821401362	0821401372
500	0821401324	0821401334	0821401344	0821401384	0821401363	0821401373
600	0821401325	0821401335	0821401345	0821401385	0821401364	0821401374
800	0821401326	0821401336	0821401346	0821401386	0821401365	0821401375
1000	0821401327	0821401337	0821401347	0821401387	0821401366	0821401376
1200	0821401328	0821401338	0821401348	0821401388	0821401367	0821401377

Do stosowania z hybrydowymi siłownikami stalowymi z metrycznym gwintem tłoczyska

Dane techniczne

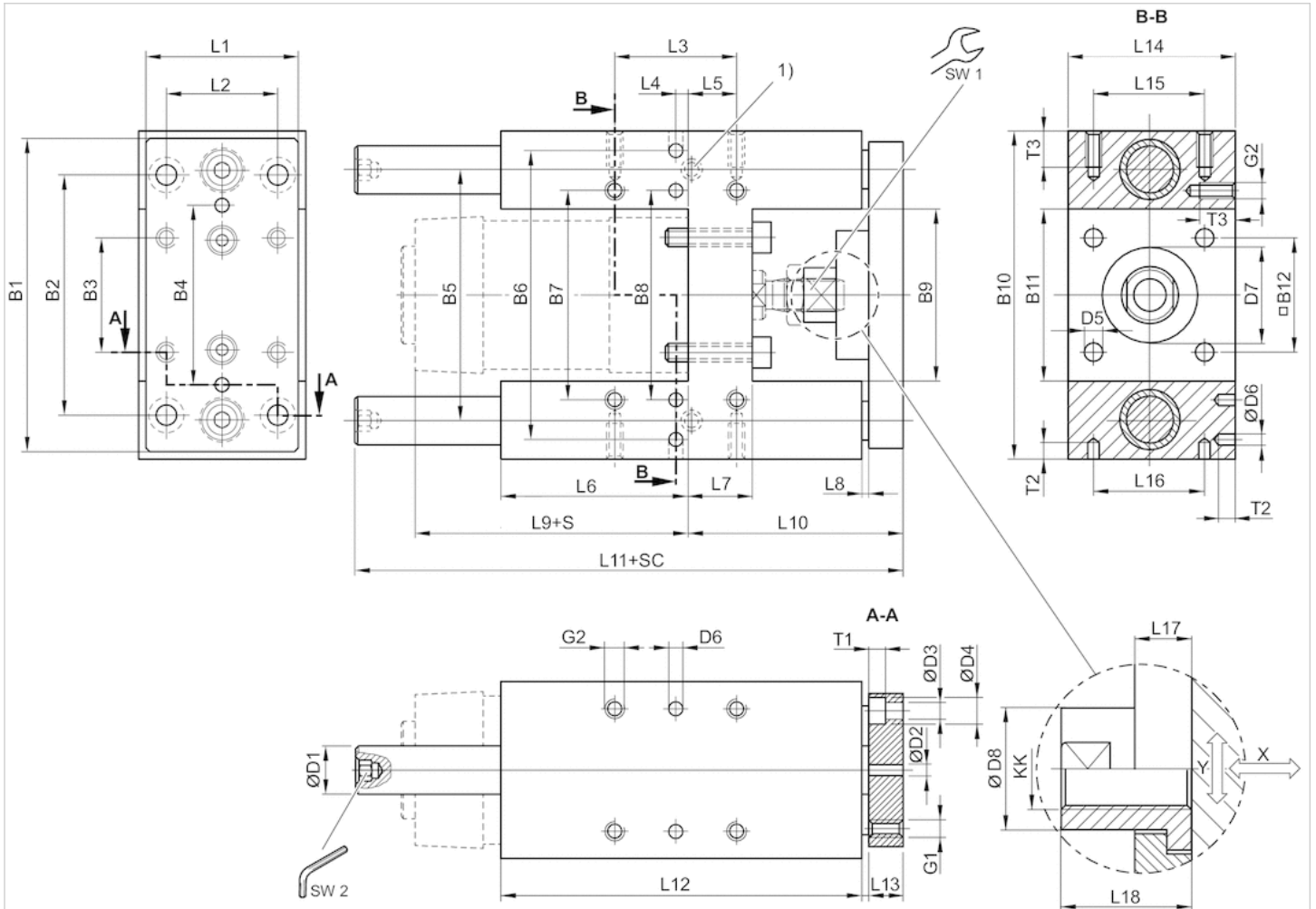
Odpowiednia śr. tłoka	32 mm	40 mm	50 mm	63 mm	80 mm	100 mm
Ciężar 0 mm skok	1,3 kg	2,3 kg	3,7 kg	4,7 kg	8,8 kg	11,1 kg
+10 mm skok	0,009 kg	0,016 kg	0,025 kg	0,025 kg	0,039 kg	0,039 kg

Informacje Techniczne

Materiał	
Obudowy łożysk	Bezbarwny anodowany
Typ łożyska	Stal
płyta nośna	aluminium, Bezbarwny anodowany
Sprzęg kompensujący w płytce nośnej	Stal nierdzewna
drażki prowadzące	szlifowany i hartowany, Stal

Rozmiary

Ø 32 ... 100 mm



1) Smarownicza

S = skok

SC = skok cylindra

X = max. luz (osiowy)

Y = min. luz (promieniowy)

element sześciokątny w drążku prowadzącym

Rozmiary

Śr. tłoka	B1	B2	B3	B4	B5	B6	B7	B8	B9	B10	B11	B12	D1	D2 H7	D3	D4	D5	D6 H7
32 mm	90	78	32.5	50	74	81	61	61	50.2	97	50.2	32.5	12	6	6.6	11	6.6	6
40 mm	110	84	38	54	87	99	69	69	58.2	115	58.2	38	16	6	6.6	11	6.6	6
50 mm	130	100	46.5	72	104	119	85	85	70.2	137	70.2	46.5	20	6	9	15	9	6
63 mm	145	105	56.5	82	119	132	100	100	85.2	152	85.2	56.5	20	6	9	15	9	6
80 mm	180	130	72	106	148	166	130	130	105.4	189	105.4	72	25	6	11	18	11	6
100 mm	200	150	89	131	172	190	150	150	130.4	213	130.4	89	25	6	11	18	11	6

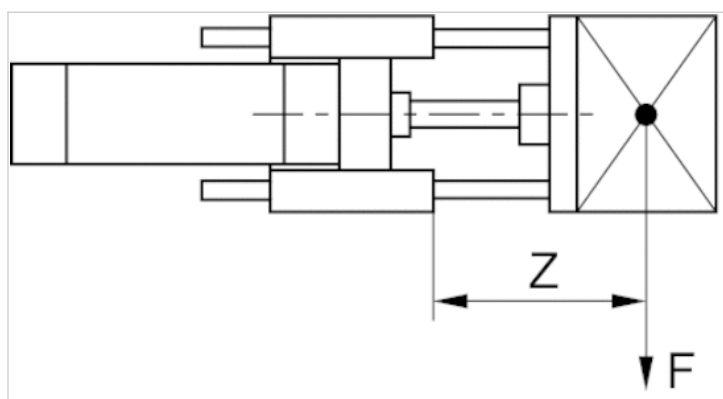
Śr. tłoka	D7 M8	D8	G1	G2	KK	L1	L2	L3	L4	L5	L6	L7	L8	L9	L10	L11	L12
32 mm	30	14.5	M6	M6	M10x1,25	45	32.5	32.5	12	4.25	76	17	3	94	64	177.5	125
40 mm	35	18	M6	M6	M12x1,25	54	38	38	8	11	81	21	3	105	74	192.5	140

Śr. tłoka	D7 M8	D8	G1	G2	KK	L1	L2	L3	L4	L5	L6	L7	L8	L9	L10	L11	L12
50 mm	40	24	M8	M8	M16x1,5	63	46.5	46.5	4.5	18.75	79	26	3	106	89	237	150
63 mm	45	24	M8	M8	M16x1,5	80	56.5	56.5	13	15.25	111	26	3	121	89	237	182
80 mm	45	30	M10	M10	M20x1,5	100	72	72	15	21	128	34	3	128	110	280	215
100 mm	55	30	M10	M10	M20x1,5	120	89	89	20	24.5	128	39	3	138	115	280	220

Śr. tłoka	L13	L14	L15	L16	L17	L18	T1	T2	T3	SW1	SW2
32 mm	12	50	32.5	32.5	6	17	6.5	10	15	13	5
40 mm	12	58	38	38	14	22	6.5	10	15	15	6
50 mm	15	70	46.5	46.5	14	26	9	10	16	22	6
63 mm	15	85	56.5	56.5	14	26	9	10	16	22	6
80 mm	20	105	72	72	14	32	11	10	20	27	8
100 mm	20	130	89	89	14	32	11	10	20	27	8

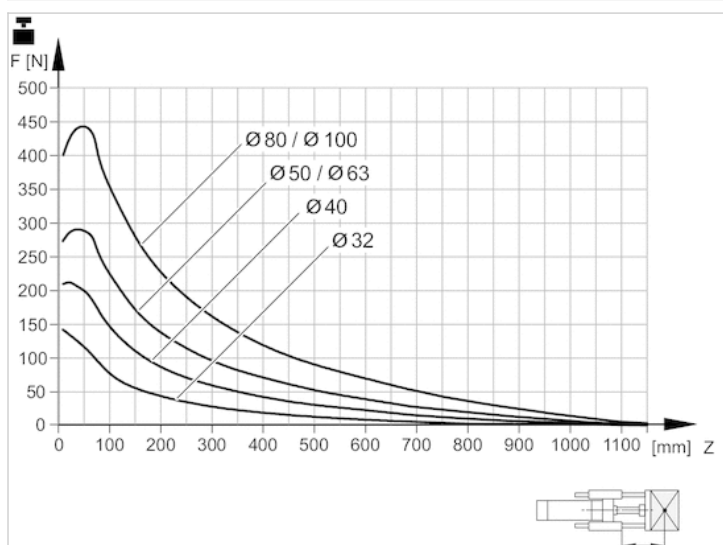
Wykresy

obciążenie użytkowe



F = Obciążenie użytkowe, Z = Kołnierz

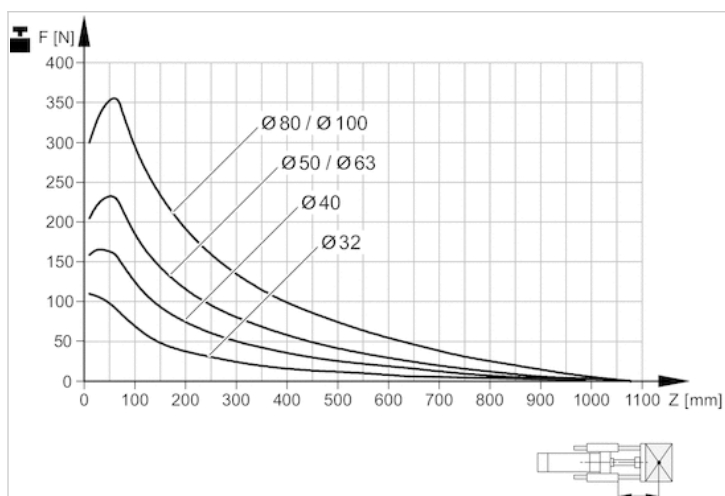
obciążenie użytkowe



żywność 2×10^6 m

F = Obciążenie użytkowe, Z = Kołnierz

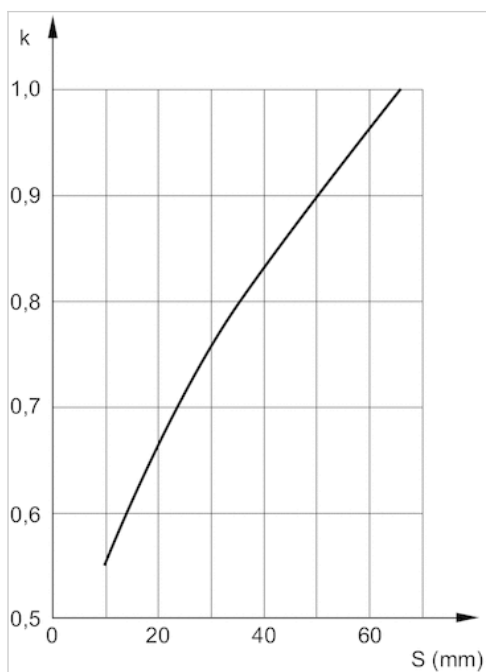
obciążenie użytkowe



żywność 5×10^6 m

F = Obciążenie użytkowe, Z = Kołnierz

Redukcja obciążenia użytkowego przy krótkich skokach

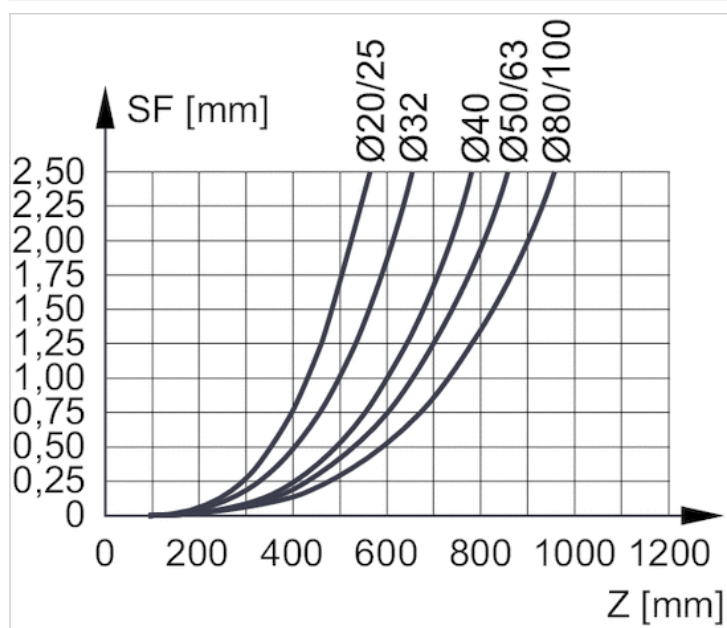


S = skok

k = współczynnik korekcji: normalny = 1, obciążenie uderzeniowe = 2

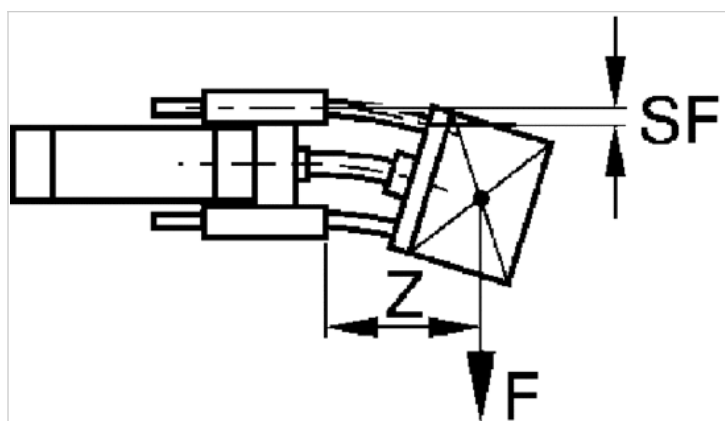
Przy krótkich skokach podane na wykresie parametry obciążenia użytkowego należy pomnożyć przez współczynnik korekcji k. Na wykresach obciążenia użytkowego przy kołnierzach do 60 mm korekcje krótkich skoków są już uwzględnione.

wygięcie ciężarem własnym



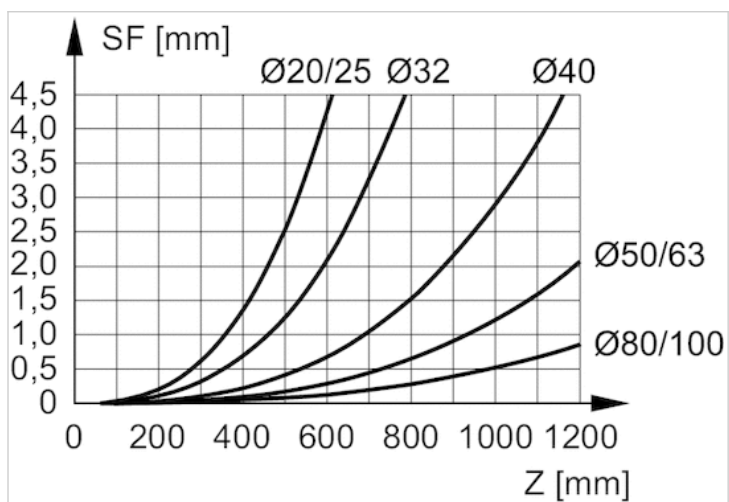
F = obciążenie użytkowe (w punkcie środkowym obciążenia użytkowego), SF = wygięcie , Z = kołnierz

wygięcie ciężarem 10 N



F = obciążenie użytkowe (w punkcie środkowym obciążenia użytkowego), SF = wygięcie , Z = kołnierz

wygięcie ciężarem 10 N



F = obciążenie użytkowe (w punkcie środkowym obciążenia użytkowego), SF = wygięcie, Z = kołnierz

Sprzęg kompensujący, kształt B, Seria GU3



Dane techniczne

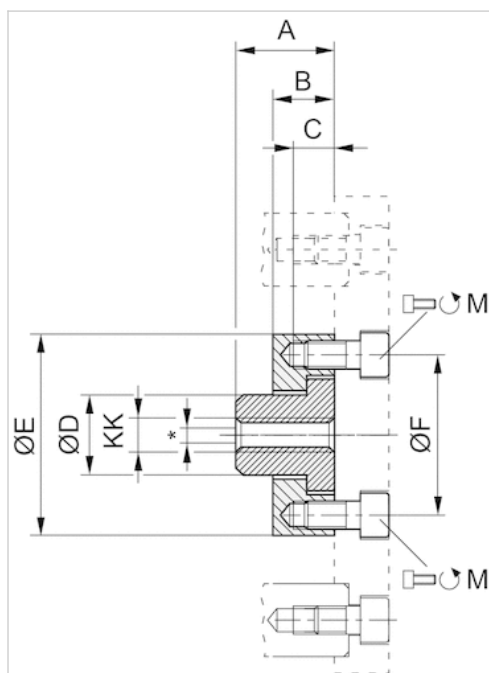
Numer materiałowy	Odpowiedni gwint tłoczyska
R413000283	M8
R413000284	M10x1,25
R413000285	M20x1,5

Zakres dostawy: sprzęgło kompensujące wł. ze śrubami mocującymi

Informacje Techniczne

Materiał	
	Stal nierdzewna
	Stal

Rozmiary



* Kompensacja promieniowa 1,5 ... 1,8 mm

Rozmiary

Numer materiałowy	KK	Ø	M	A	B	C	D	ØE	ØF
R413000283	M8	20	2x M5x12	22	6	6	14.5	SW 30	26
R413000284	M10x1,25	25/32	2x M5x12	17	6	6	14.5	SW 30	26
R413000285	M20x1,5	80/100	4x M6x20	32	14	9.5	30	60	51

Sprzęg kompensujący, kształt C, Seria GU3



Dane techniczne

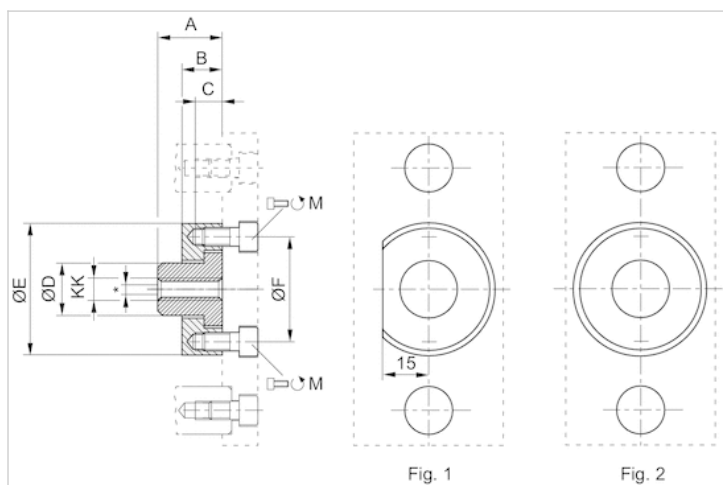
Numer materiałowy	Odpowiedni gwint tłoczyska
R413000276	M6
R413000280	M12x1,25
R413000281	M16x1,5

Zakres dostawy: sprzęgło kompensujące wł. ze śrubami mocującymi

Informacje Techniczne

Materiał	
	Stal nierdzewna
	Stal

Rozmiary



* Kompensacja promieniowa 1,0 ... 2,5 mm

Rozmiary

Numer materiałowy	KK	Ø	M	A	B	C	D	ØE	ØF
R413000276	M6	12/16	2x M4x10	18	7	7	10	22	15
R413000280	M12x1,25	40	2x M6x12	22	14	8	18	45	36
R413000281	M16x1,5	50/63	4x M6x14	26	14	8	24	54	45

Mocowanie kołnierzowe

- Odpowiednia śr. tłoka 32 40 50 63 80 100 mm



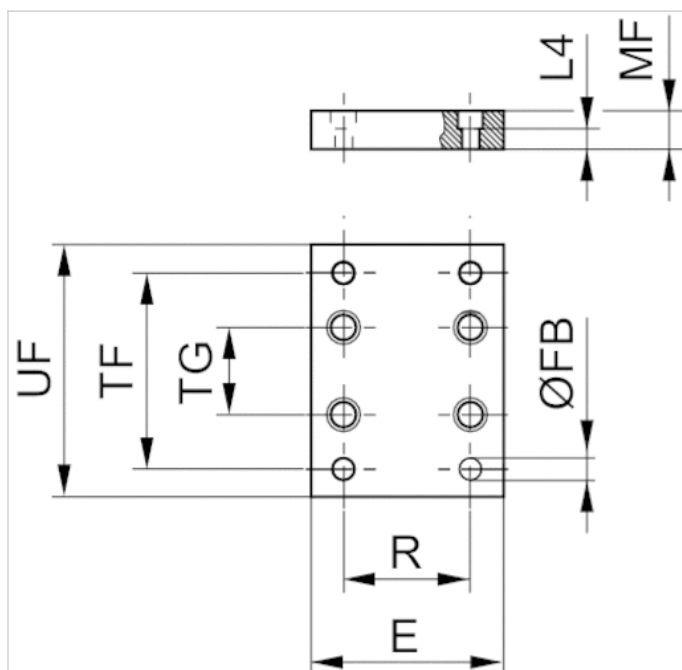
Dane techniczne

Numer materiałowy	Śr. tłoka
1821038079	32 mm
1821038080	40 mm
1821038081	50 mm
1821038082	63 mm
1821038083	80 mm
1821038084	100 mm

Informacje Techniczne

Materiał	
Materiał	Stal ocynkowany

Rozmiary



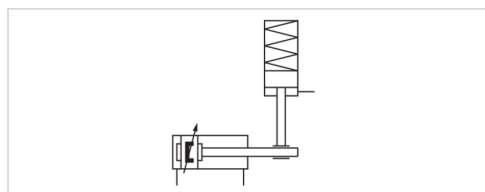
Rozmiary

Numer materiałowy	Śr. tłoka	E	Ø FB	L4	MF	R	TF	TG	UF
1821038079	32 mm	50	6.6	4.5	10	32.5	116	61	130
1821038080	40 mm	55	9	4.5	10	38	140	69	160
1821038081	50 mm	70	9	6	12	46.5	160	85	180
1821038082	63 mm	80	9	6	12	56.5	175	100	195
1821038083	80 mm	100	12	9	16	72	218	130	242
1821038084	100 mm	120	14	9	16	89	245	150	272

Zespół blokady tłoczyska, Seria HU1

- Ø 32-100 mm

- Blokada: siła sprężynowania, izolowanie: sprężone powietrze



Funkcja	Blokada ze szczękami zaciskowymi
Ciśnienie zwalniające	4 ... 8 bar
Temperatura otoczenia min./max.	-10 ... 60 °C
Temperatura medium min./maks.	-10 ... 60 °C
Maks. wielkość cząstek	5 µm
Zawartość oleju w sprężonym powietrzu	0 ... 5 mg/m ³
Ciężar	Patrz tabela u dołu

Dane techniczne

Numer materiałowy	Śr. tłoka	Odpowiednia śr. tłoczyska	Przedłużenie tłoczyska	Króciec sprężonego powietrza
0821401165	32 mm	12 mm	42 mm	M5
0821401166	40 mm	16 mm	45 mm	G 1/8
0821401167	50 mm	20 mm	57 mm	G 1/8
0821401168	63 mm	20 mm	57 mm	G 1/8
0821401169	80 mm	25 mm	77 mm	G 1/8
0821401170	100 mm	25 mm	77 mm	G 1/8

Numer materiałowy	Statyczna siła przytrzymująca	Ciężar
0821401165	650 N	0,2 kg
0821401166	1100 N	0,27 kg
0821401167	1600 N	0,57 kg
0821401168	2500 N	0,8 kg
0821401169	4000 N	1,85 kg
0821401170	6300 N	2,9 kg

Siła przytrzymująca przy 0 barach

Informacje Techniczne

Uwaga: Zespół blokady nie może być używany do następujących zastosowań:

- 1) do blokowania dynamicznego
- 2) w elementach zabezpieczających albo jako element zabezpieczający

Zespół blokujący można odblokować wyłącznie w przypadku niewystępowania siły.

Upewnić się, czy kierunek obciążenia podczas okresu zatrzymania nie zmienia się. Zmiana kierunku siły oraz siły zewnętrzne, takie jak uderzenia, silne wibracje lub siły skręcające mogą spowodować krótkotrwałe poluzowanie tłoczyska i mogą prowadzić do zniszczenia zespołu blokady HU1.

W stanie zaciśnięcia w zespole blokady nie powinno występować ciśnienie resztkowe (0 bar).

Uwaga:

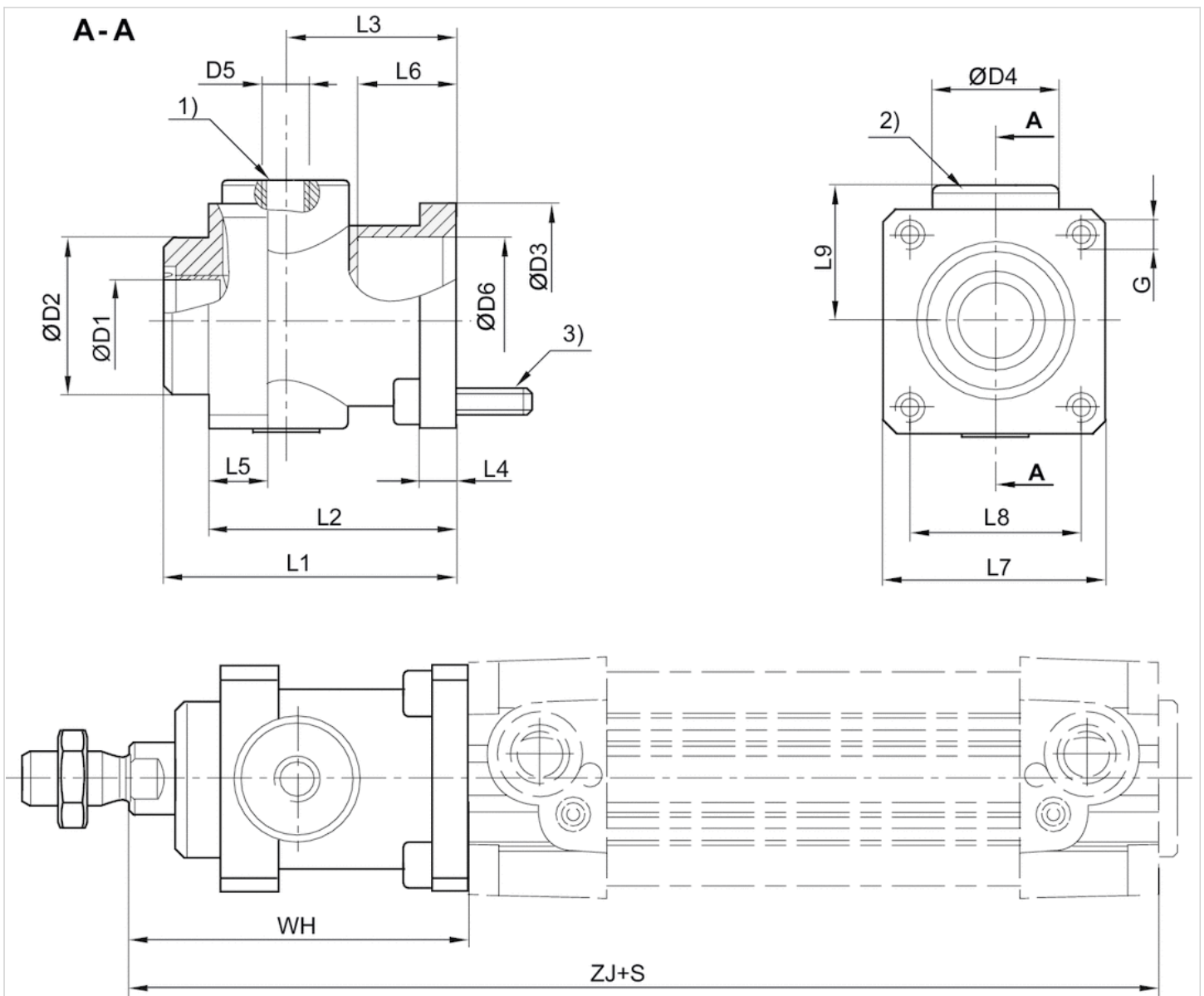
Minimalne ciśnienie sterujące jest \geq ciśnieniu roboczemu cylindra!

Informacje Techniczne

Materiał	
Obudowa	aluminium, czarny anodowany

Rozmiary

Rozmiary



- 1) króciec powietrza
 2) Wkład blokady
 3) śrub mocujących 4x
 S = skok

Rozmiary

Śr. tłoka	$\varnothing D1$	$\varnothing D2$	$\varnothing D3$	$\varnothing D4$	$D5$	L1	L2	L3	L4	L5	L6	L7	L8	L9	G	WH	ZJ
32 mm	12	30	35	25	M5	58	48	34	8	13	20.5	45	32.5	25.5	M6	68	162
40 mm	16	35	40	28	G 1/8	65	55	38	8	13	22.5	50	38	30	M6	75	180
50 mm	20	40	50	35	G 1/8	82	70	48	15	16	29.5	60	46.5	36	M8	94	200
63 mm	20	45	60	38	G 1/8	82	70	49.5	15	16	29.5	70	56.5	40	M8	94	215
80 mm	25	45	80	48	G 1/8	110	90	61	18	20	35	90	72	50	M10	123	251
100 mm	25	55	100	58	G 1/8	115	100	69	18	20	-	105	89	58	M10	128	266

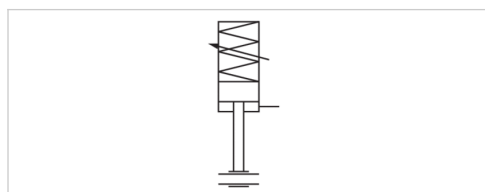
Zespół ustalający położenie tłoka, Seria LU1

- Ø 32-100 mm

- Blokada: siła sprężyny regulowana, Luzowanie: sprężone powietrze



Funkcja	Zacisk z mimośrodem
Ciśnienie zwalniające	2 ... 8 bar
Temperatura otoczenia min./max.	-20 ... 80 °C
Temperatura medium min./maks.	-20 ... 80 °C
Maks. wielkość cząstek	5 µm
Zawartość oleju w sprężonym powietrzu	0 ... 5 mg/m ³
Ciężar	Patrz tabela u dołu



Dane techniczne

Numer materiałowy	Śr. tłoka	Odpowiednia śr. tłoczyska	Przedłużenie tłoczyska	Króciec sprężonego powietrza
0821401130	32 32 mm	12 mm	79 mm	G 1/8
0821401131	40 40 mm	16 mm	81 mm	G 1/8
0821401132	50 63 mm	20 mm	100 mm	G 1/8
0821401133	80 100 mm	25 mm	140 mm	G 1/8

Numer materiałowy	Statyczna siła przytrzymująca	Ciężar
0821401130	840 N	1,75 kg
0821401131	1100 N	1,75 kg
0821401132	2700 N	3 kg
0821401133	5800 N	8,8 kg

Siła przytrzymująca przy 0 barach, Elementy mocujące LU3, LU4, LU5 potrzebne do montażu należy zamawiać osobno jako wyposażenie dodatkowe.

Informacje Techniczne

Uwaga:

Zespół ustalający nie może być używany do następujących zastosowań:

- do blokowania dynamicznego
- w elementach zabezpieczających albo jako element zabezpieczający

Zespół ustalający można odblokować wyłącznie w przypadku niewystępowania siły.

Uwaga:

Minimalne ciśnienie zwalniające jest \geq ciśnieniu roboczemu cylindra!

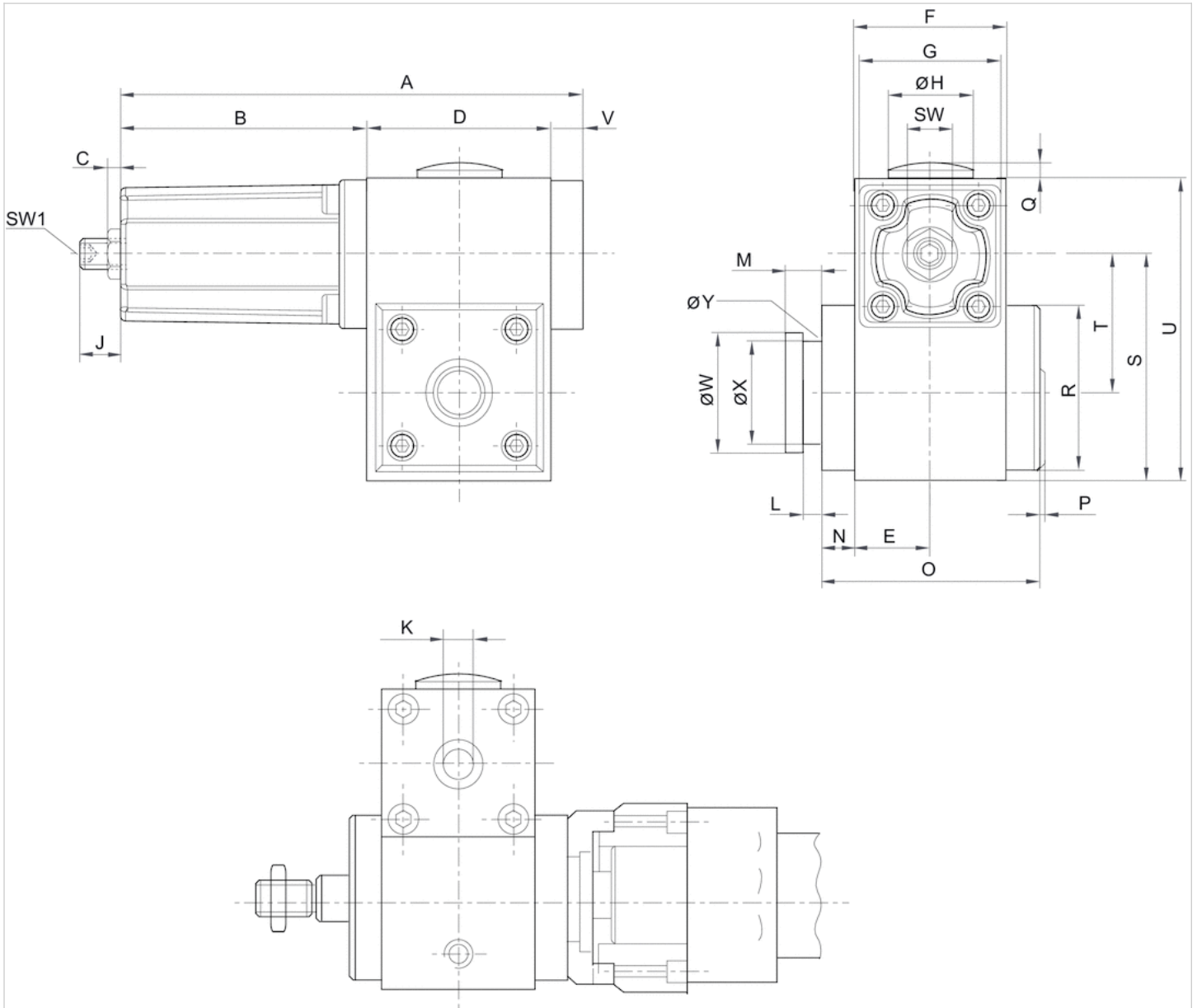
Siła przytrzymująca jest zależna od ustawionej siły sprężyny

Informacje Techniczne

Materiał	
Obudowa	aluminium, anodowany
Pokrywa	odlew ciśnieniowy aluminiowy

Rozmiary

Rozmiary



Rozmiary

Numer materiałowy	A	B	C	D	E	F	G	ØH	J	K	L	M	N	O	P	Q	R	S	SW	SW1
0821401130	135	69	10	56	23	46	45	30	19	G 1/8	4.1	8	9	65	3	2.5	50	69	15	5
0821401131	135	69	10	56	23	46	45	30	18	G 1/8	5.1	10	9	65	3	2.5	50	69	15	5
0821401132	169	90	10	69	30	60	55	30	17	G 1/8	5.1	10	9	84	3	2.5	60	80	15	5
0821401133	208	98	16.7	100	40	80	65	37.5	15	G 1/8	8.1	16	13	118	3	2	90	119	24	8

T	U	V	ØW	ØX	ØY
41.9	92	10	29.9	24	3
40.5	92	10	39.9	30	3
48	111	10	39.9	30	3
72	155	10	54.9	40	5

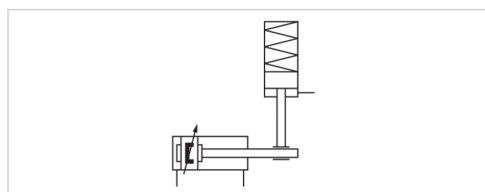
Zespół ustalający położenie tłoka, Seria LU1

- Ø 32-100 mm

- Blokada: siła sprężynowania, izolowanie: sprężone powietrze



Funkcja	Zacisk z mimośrodem
Ciśnienie zwalniające	Patrz tabela u dołu
Temperatura otoczenia min./max.	-20 ... 80 °C
Temperatura medium min./maks.	-20 ... 80 °C
Maks. wielkość cząstek	5 µm
Zawartość oleju w sprężonym powietrzu	0 ... 5 mg/m ³
Ciężar	Patrz tabela u dołu



Dane techniczne

Numer materiałowy	Śr. tłoka	Odpowiednia śr. tłoczyska	Przedłużenie tłoczyska	Króciec sprężonego powietrza	Ciśnienie zwalniające
R412003730	32 mm	12 mm	79 mm	G 1/8	4,5 ... 8 bar
R412003731	40 mm	16 mm	81 mm	G 1/8	4,5 ... 8 bar
R412003732	50 63 mm	20 mm	100 mm	G 1/8	4,5 ... 8 bar
R412003733	80 100 mm	25 mm	140 mm	G 1/8	4,5 ... 8 bar
0821401134	32 mm	12 mm	79 mm	G 1/8	5,5 ... 8 bar
0821401135	40 mm	16 mm	81 mm	G 1/8	5,5 ... 8 bar
0821401136	50 63 mm	20 mm	100 mm	G 1/8	5,5 ... 8 bar
0821401137	80 100 mm	25 mm	140 mm	G 1/8	5,5 ... 8 bar

Numer materiałowy	Statyczna siła przytrzymująca	Ciężar
R412003730	740 N	1,52 kg
R412003731	1000 N	1,5 kg
R412003732	2300 N	2,56 kg
R412003733	4000 N	7,7 kg
0821401134	840 N	1,52 kg
0821401135	1100 N	1,5 kg
0821401136	2700 N	2,56 kg
0821401137	5800 N	7,7 kg

Siła przytrzymująca przy 0 barach, Elementy mocujące LU3, LU4, LU5 potrzebne do montażu należy zamawiać osobno jako wyposażenie dodatkowe.

Informacje Techniczne

Uwaga:

Zespół ustalający nie może być używany do następujących zastosowań:

- do blokowania dynamicznego
- w elementach zabezpieczających albo jako element zabezpieczający

Zespół ustalający można odblokować wyłącznie w przypadku niewystępowania siły.

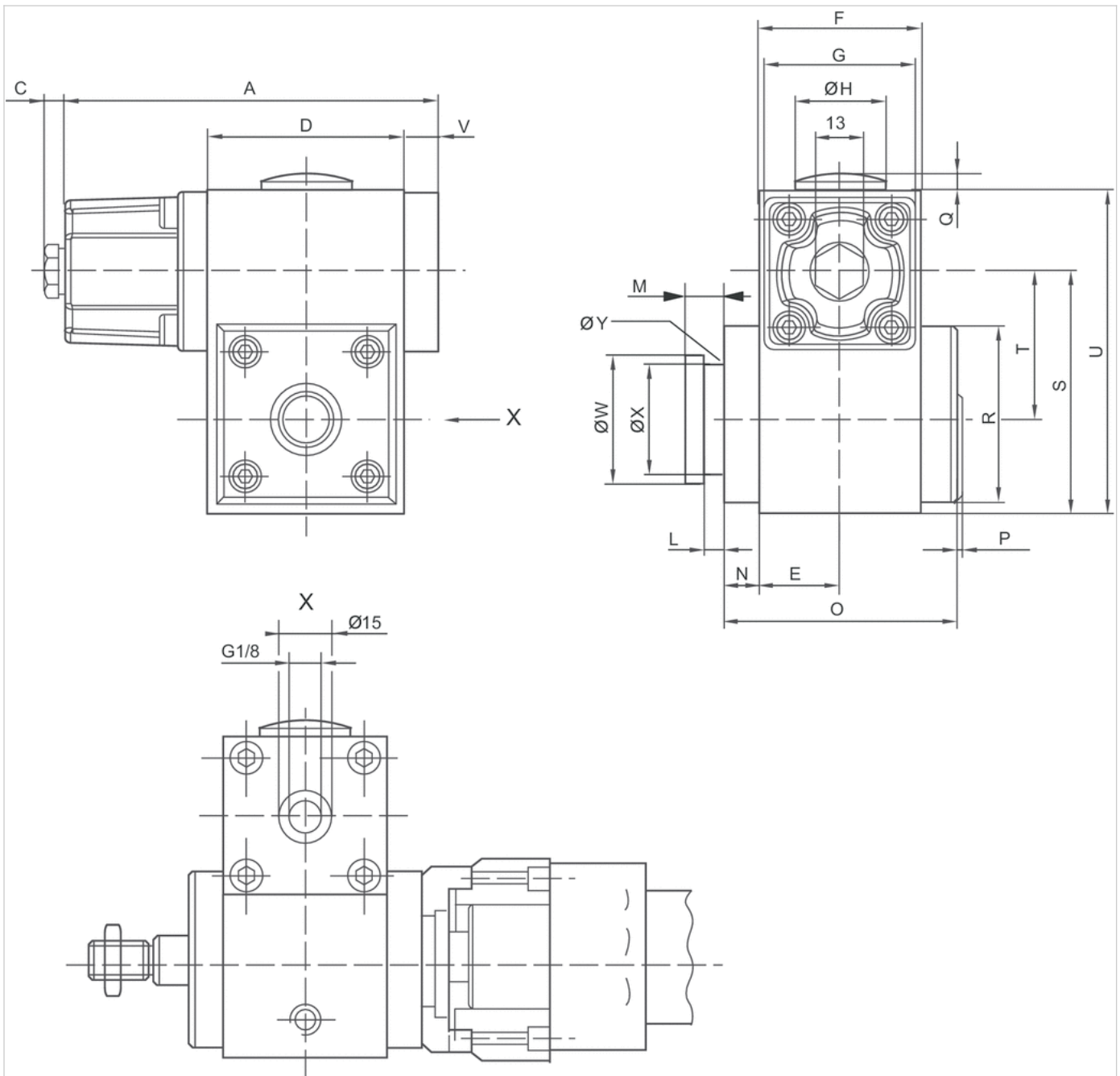
Informacje Techniczne

Materiał

Obudowa	aluminium, anodowany
Pokrywa	odlew ciśnieniowy aluminiowy

Rozmiary

Rozmiary



Rozmiary

Numer materiałowy	A	C	D	E	F	G	Ø H	L	M	N	O	P	Q	R	S	T	U	V	Ø W
R412003730	106	6	56	23	46	45	30	4.1	8	9	65	3	2.5	50	68.5	41.9	91.5	10	29.9
R412003731	106	6	56	23	46	45	30	5.1	10	9	65	3	2.5	50	68.5	40.5	91.5	10	39.9
R412003732	139.5	6	69	30	60	55	30	5.1	10	9	83.5	3	2.5	60	79.5	48	110	10	39.9
R412003733	176.5	6	100	40	80	65	37.5	8.1	16	13	118	3	2	90	119	72	155	10	54.9
0821401134	106	6	56	23	46	45	30	4.1	8	9	65	3	2.5	50	68.5	41.9	91.5	10	29.9
0821401135	106	6	56	23	46	45	30	5.1	10	9	65	3	2.5	50	68.5	40.5	91.5	10	39.9
0821401136	139.5	6	69	30	60	55	30	5.1	10	9	83.5	3	2.5	60	79.5	48	110	10	39.9
0821401137	176.5	6	100	40	80	65	37.5	8.1	16	13	118	3	2	90	119	72	155	10	54.9

$\varnothing X$	$\varnothing Y$
24	3
30	3
30	3
40	5
24	3
30	3
30	3
40	5

Zespół ustalający położenie tłoka, Seria LU6

- Ø 32-125 mm

- Blokada i hamowanie: siła sprężyny ustawiona trwale, Luzowanie: sprężone powietrze



Konstrukcja

Funkcja

Ciśnienie zwalniające

Temperatura otoczenia min./max.

Temperatura medium min./maks.

Medium

Maks. wielkość cząstek

Zawartość oleju w sprężonym powietrzu

Ciężar

Blokada za pomocą szczęk zaciskowych

Blokada statyczna Dynamiczne hamowanie

4 ... 10 bar

-25 ... 80 °C

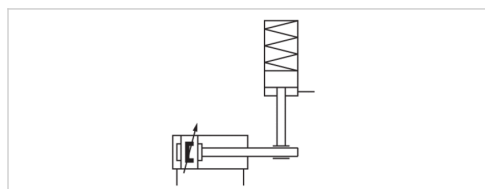
-25 ... 80 °C

Sprężone powietrze

5 µm

0 mg/m³

Patrz tabela u dołu



Dane techniczne

Numer materiałowy	Śr. tłoka	Odpowiednia śr. tłoczyska	Przedłużenie tłoczyska	Króciec sprężonego powietrza
5230996402	32 mm	12 mm	125 mm	G 1/8
5231996402	40 mm	16 mm	125 mm	G 1/8
5232996402	50 mm	20 mm	145 mm	G 1/8
5233996402	63 mm	20 mm	165 mm	G 1/8
5234996402	80 mm	25 mm	185 mm	G 1/8
5235996402	100 mm	25 mm	220 mm	G 1/8
5236996402	125 mm	32 mm	220 mm	G 1/4

Numer materiałowy	Wymagany przepływ	Maks. moment skręcający tłoczyska	Wartość B10d statyczna
	Qn		
5230996402	50 l/min	0,5 Nm	5.000.000
5231996402	70 l/min	1 Nm	5.000.000
5232996402	140 l/min	2 Nm	5.000.000
5233996402	240 l/min	2,5 Nm	5.000.000
5234996402	450 l/min	5 Nm	5.000.000
5235996402	700 l/min	9 Nm	5.000.000
5236996402	1200 l/min	15 Nm	5.000.000

Numer materiałowy	Wartość B10d dynamiczna
5230996402	2.000.000
5231996402	2.000.000

Numer materiałowy	Wartość B10d dynamiczna
5232996402	2.000.000
5233996402	2.000.000
5234996402	2.000.000
5235996402	2.000.000
5236996402	2.000.000

Numer materiałowy	Bezpieczeństwo na wyboczenie tłoczyska 1)		Ciężar	
	Maks. skok cylindra w przypadku Eulera 1	Maks. skok cylindra w przypadku Eulera 2		
5230996402	750 mm	400 mm	0,8 kg	1)
5231996402	1100 mm	550 mm	1 kg	1)
5232996402	1350 mm	700 mm	1,8 kg	1)
5233996402	950 mm	500 mm	2,8 kg	1)
5234996402	1350 mm	700 mm	5,5 kg	1)
5235996402	950 mm	500 mm	9,5 kg	1)
5236996402	1500 mm	800 mm	13,8 kg	2)

1) Obowiązuje wyłącznie w przypadku dynamicznym i tylko przy wsuwaniu, Certyfikat DGUV

2) Obowiązuje wyłącznie w przypadku dynamicznym i tylko przy wsuwaniu

Dane techniczne

Śr. tłoka	32 mm	40 mm	50 mm
Maks. siła przytrzymująca/hamująca FLU6	760 N	1200 N	1900 N
Max. masa ruchoma, zewnętrzna mmax	77 kg	122 kg	194 kg
Maks. prędkość tłoczyska vmax	1 m/s	1 m/s	1 m/s
Maks. całkowita energia hamowania (MJ) Etotal	3,2 MJ	6 MJ	10 MJ
Maks. energia hamowania na godzinę PLU6	720 J	1350 J	2250 J
Maks. energia hamowania na cykl hamowania ELU6	4,8 J	9 J	15 J
Energia hamowania na cykl hamowania w odniesieniu do B10d EB10d	1,6 J	3 J	5 J
Czas zadziałania hamulca (4 bary) tbrake	0,08 s	0,08 s	0,08 s
Czas zadziałania hamulca (6,3 bara) tbrake	0,1 s	0,1 s	0,1 s
Czas zadziałania hamulca (10 barów) tbrake	0,12 s	0,12 s	0,12 s

Śr. tłoka	63 mm	80 mm	100 mm
Maks. siła przytrzymująca/hamująca FLU6	3000 N	5000 N	8000 N
Max. masa ruchoma, zewnętrzna mmax	306 kg	510 kg	815 kg
Maks. prędkość tłoczyska vmax	1 m/s	1 m/s	1 m/s
Maks. całkowita energia hamowania (MJ) Etotal	18 MJ	36 MJ	58 MJ
Maks. energia hamowania na godzinę PLU6	4050 J	8100 J	13200 J
Maks. energia hamowania na cykl hamowania ELU6	27 J	54 J	88 J
Energia hamowania na cykl hamowania w odniesieniu do B10d EB10d	9 J	18 J	29 J
Czas zadziałania hamulca (4 bary) tbrake	0,08 s	0,08 s	0,09 s
Czas zadziałania hamulca (6,3 bara) tbrake	0,1 s	0,1 s	0,11 s
Czas zadziałania hamulca (10 barów) tbrake	0,12 s	0,12 s	0,13 s

Śr. tłoka	125 mm
Maks. siła przytrzymująca/hamująca FLU6	12000 N
Max. masa ruchoma, zewnętrzna mmax	1223 kg
Maks. prędkość tłoczyska vmax	1 m/s

Śr. tłoka	125 mm
Maks. całkowita energia hamowania (MJ) Etotal	93 MJ
Maks. energia hamowania na godzinę PLU6	21000 J
Maks. energia hamowania na cykl hamowania ELU6	140 J
Energia hamowania na cykl hamowania w odniesieniu do B10d EB10d	47 J
Czas zadziałania hamulca (4 bary) tbrake	0,09 s
Czas zadziałania hamulca (6,3 bara) tbrake	0,11 s
Czas zadziałania hamulca (10 barów) tbrake	0,13 s

Wartości maksymalnej energii hamowania na cykl hamowania odpowiadają energii tłumienia dla serii siłowników PRA i TRB.

Informacje Techniczne

Maksymalna temperatura otoczenia i medium wynosi + 70 °C dla funkcji dynamicznego hamowania.

WSKAZÓWKA:

Przed napowietrzeniem zespołu ustalającego należy zadbać o równowagę sił na tłoku siłownika napędowego. Dalsze wskazówki dotyczące bezpieczeństwa znajdują się w instrukcji obsługi. Zespół ustalający można stosować w układach sterowania o maks. poziomie zapewnienia bezpieczeństwa e zgodnie z normą DIN EN ISO 13849-1 („Podstawowe i sprawdzone zasady bezpieczeństwa”). W przypadku stosowania w układach sterowania kategorii 2 do 4 konieczne jest podjęcie kolejnych działań dotyczących sterowania zgodnie z normą DIN EN ISO 13849-1.

Zespół ustalający można stosować jako pojedynczy komponent lub wstępnie zamontowany na siłowniku.

Zakres dostawy: LU6 z 4 nakrętkami wieńcowymi, podkładkami i prętami montażowymi

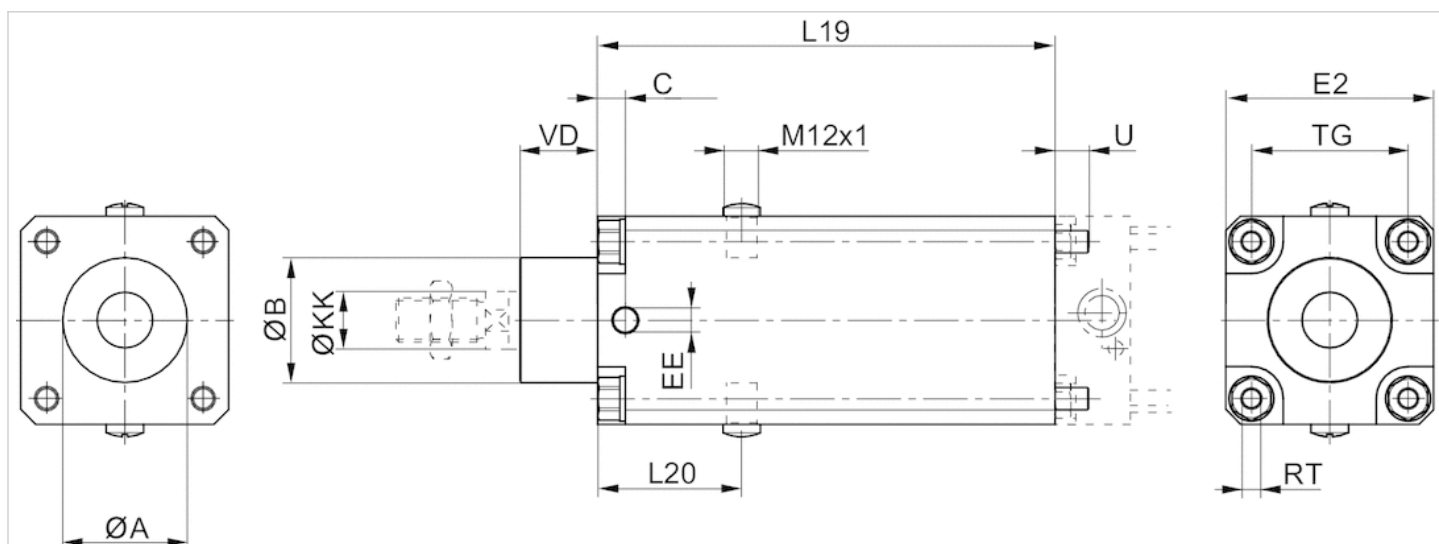
Ze względów technicznych wzory i przykładowe obliczenia zostały przesunięte do MediaCentre (łącze do instrukcji obsługi).

Informacje Techniczne

Materiał	
Obudowa	aluminium, anodowany
Uszczelka	Kauczuk nitylo-butadienowy
zgarbiacz	Kauczuk nitylo-butadienowy

Rozmiary

Rozmiary

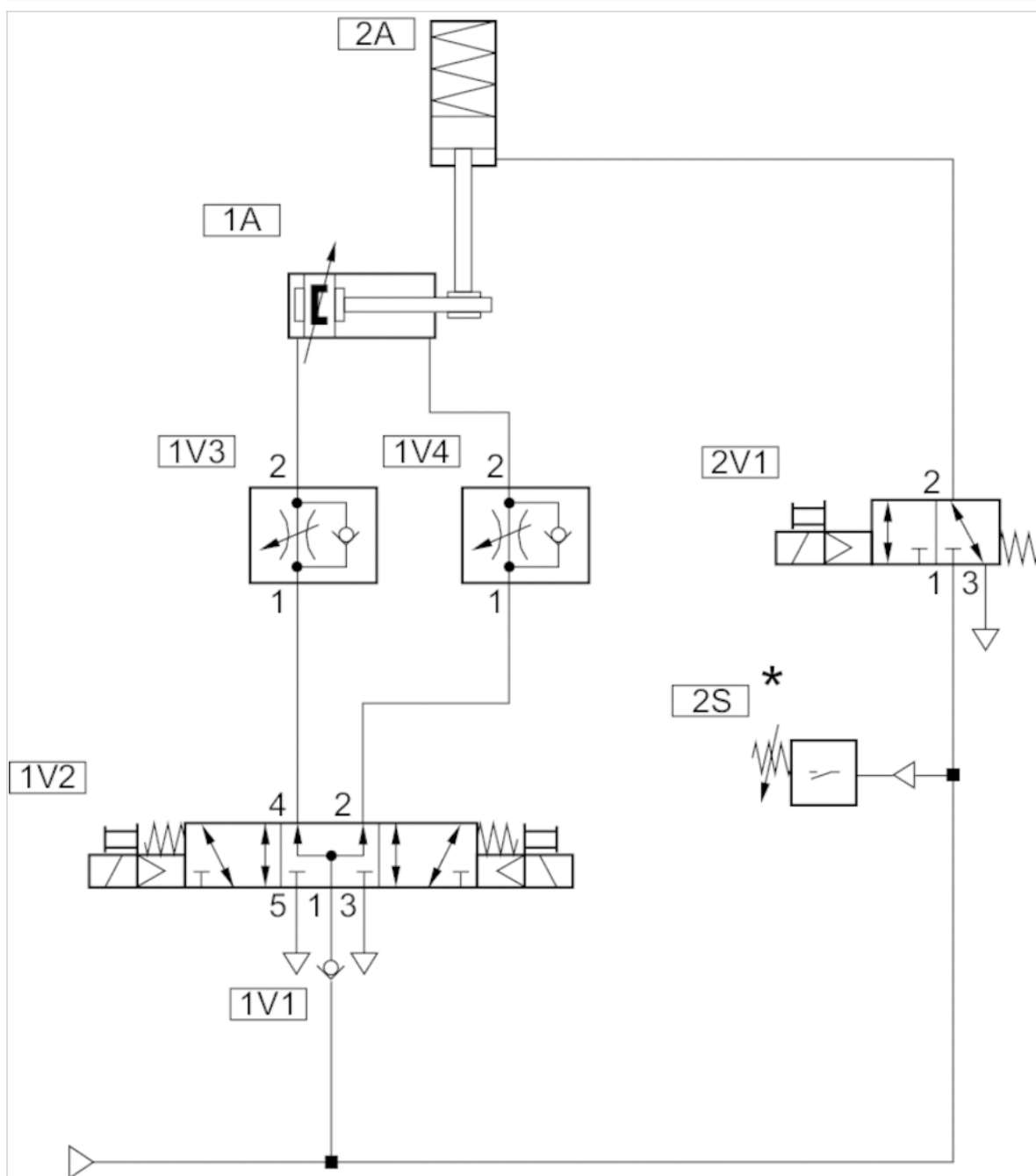


Rozmiary

Śr. tłoka	ØA	ØB d11	C	EE	E2	L19	L20	ØKK e8-h9	TG	RT	U	VD
32 mm	30,5	30	9	G1/8	48	125	44	12	32,5	M6	10	19
40 mm	35,5	35	9	G1/8	53	125	44	16	38	M6	10	21
50 mm	40,5	40	9	G1/8	63	145	49	20	46,5	M8	11	28
63 mm	45,5	45	10	G1/8	75	165	52	20	56,5	M8	11	28
80 mm	45,5	45	11	G1/8	98	185	61.5	25	72	M10	16	34
100 mm	55,5	55	13	G1/8	118	220	68	25	89	M10	16	37
125 mm	60,5	60	13	G1/4	142	220	75	32	110	M12	16	45

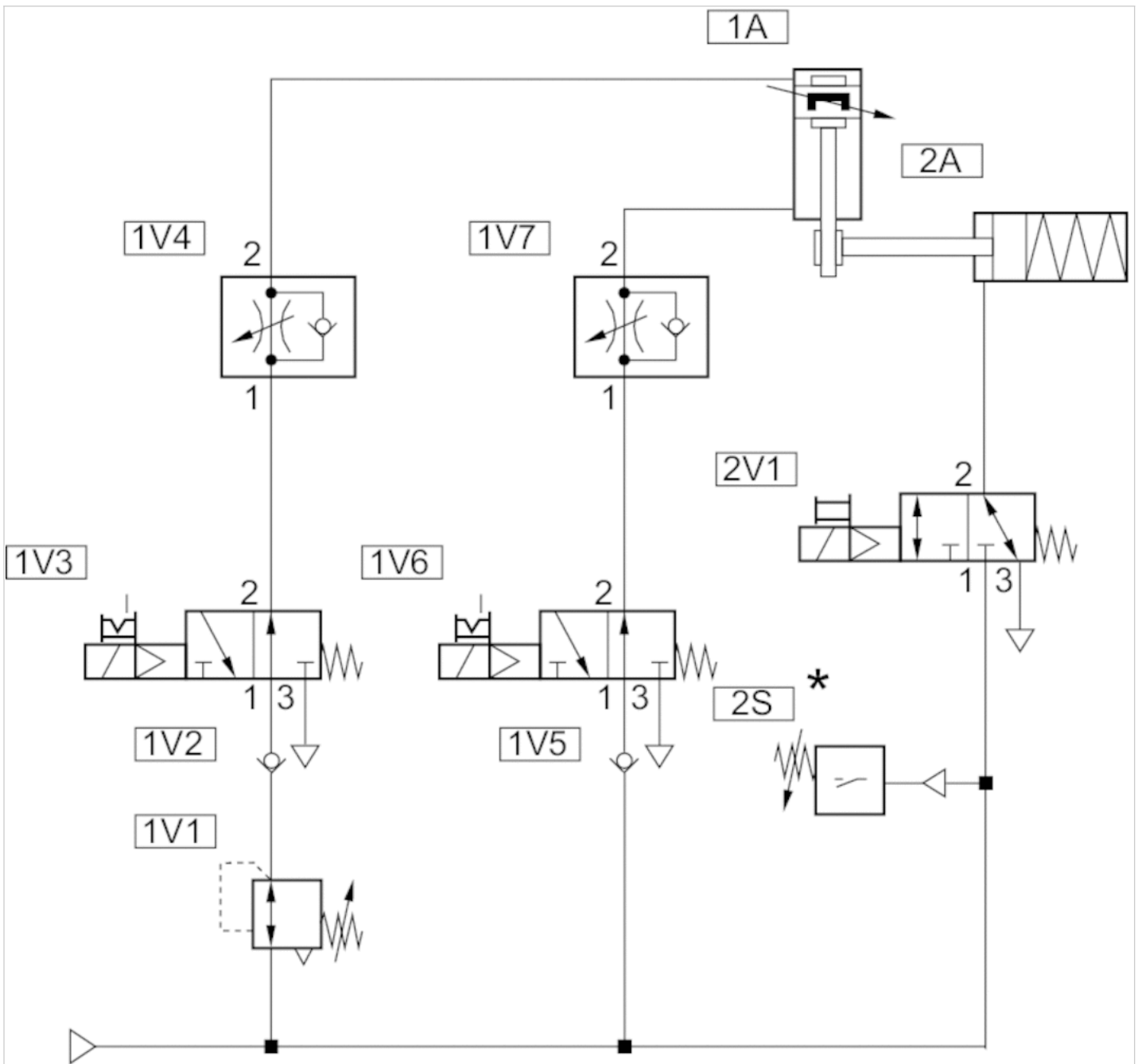
schemat połączeń

Przykładowe układy połączeń dla funkcji niezwiązanych z bezpieczeństwem: pozycja montażowa pozioma



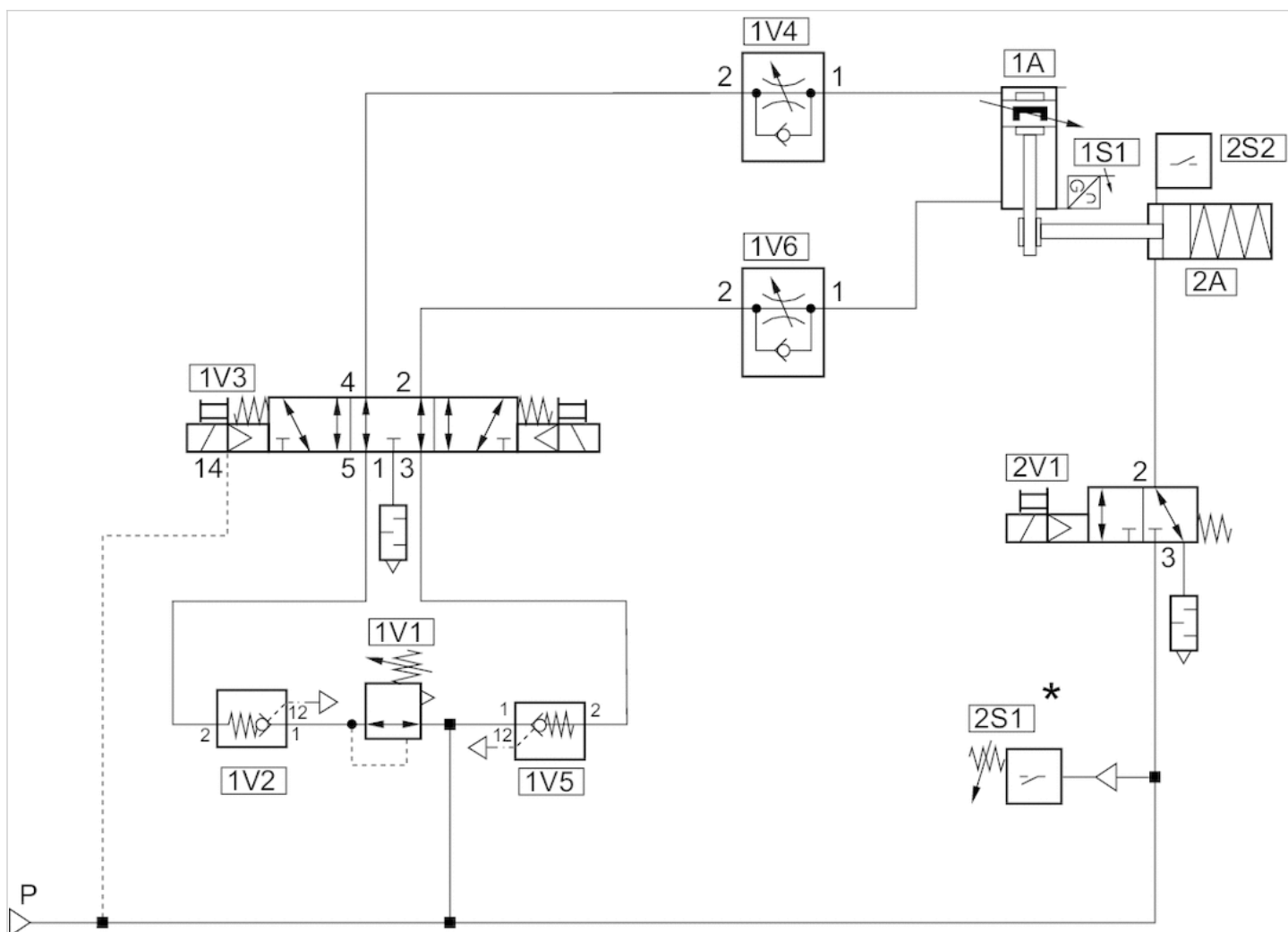
* Od 4 bar : aktywacja 2V1

Przykładowe układy połączeń dla funkcji niezwiązanych z bezpieczeństwem: Położenie montażowe pionowe



* Od 4 bar : aktywacja 2V1

Przykładowe układy połączeń dla bezpiecznych funkcji stop: pozycja montażowa pozioma

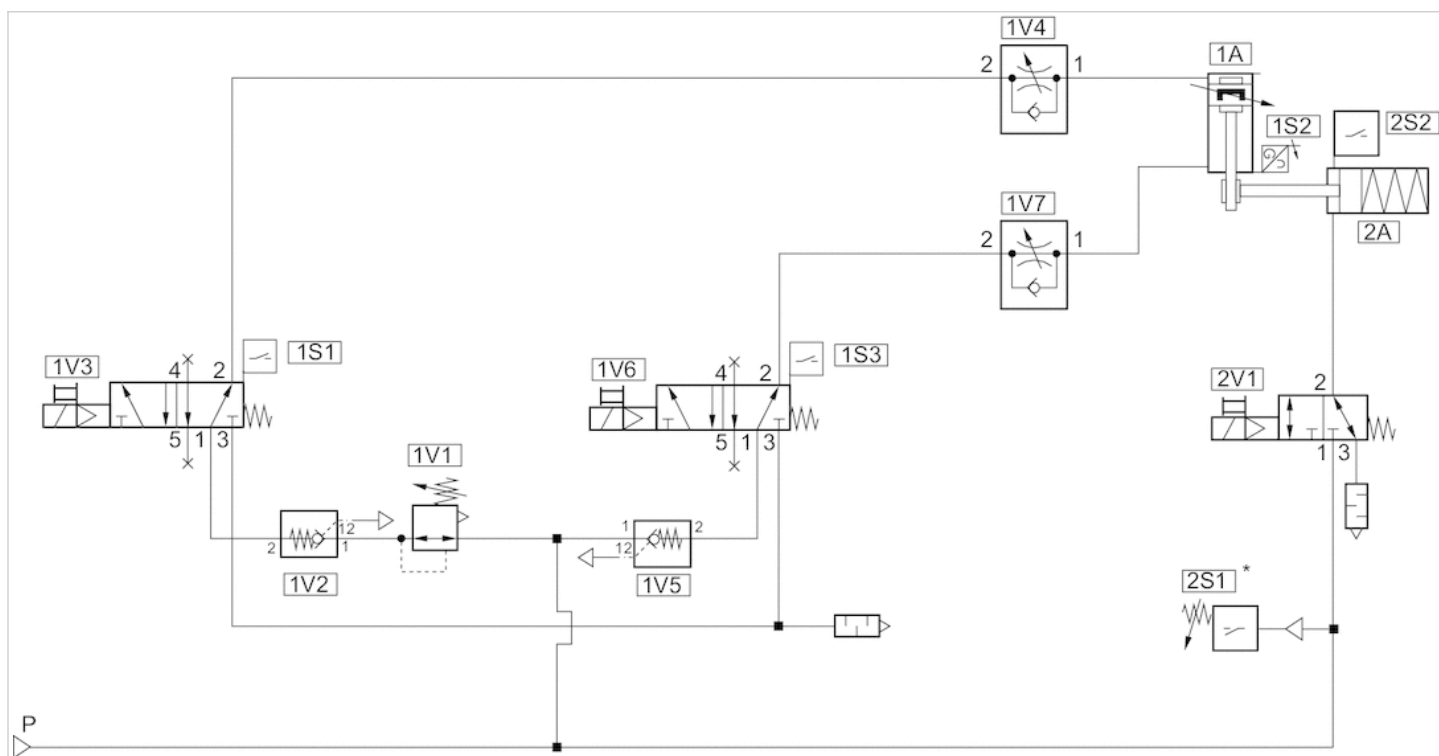


Kanał 1: Bezpieczne zatrzymanie i zamykanie

Kanał 2: Bezpieczne sterowanie hamulcami

* Od 4 bar : aktywacja 2V1

Przykładowe układy połączeń dla bezpiecznych funkcji stop: Położenie montażowe pionowe



Kanał 1: Bezpieczne zatrzymanie i zamykanie

Kanał 2: Bezpieczne sterowanie hamulcami

* Od 4 bar : aktywacja 2V1

Mocowanie typu stopa, Seria LU4

- dla siłownika z zespołem ustalającym



Temperatura otoczenia min./max.	-20 ... 80 °C
Temperatura medium min./maks.	-20 ... 80 °C
Maks. wielkość cząstek	5 µm
Zawartość oleju w sprężonym powietrzu	0 ... 5 mg/m ³

Dane techniczne

Numer materiałowy

1827001520
1827001521
1827001522
1827001526
1827001524
1827002152

Informacje Techniczne

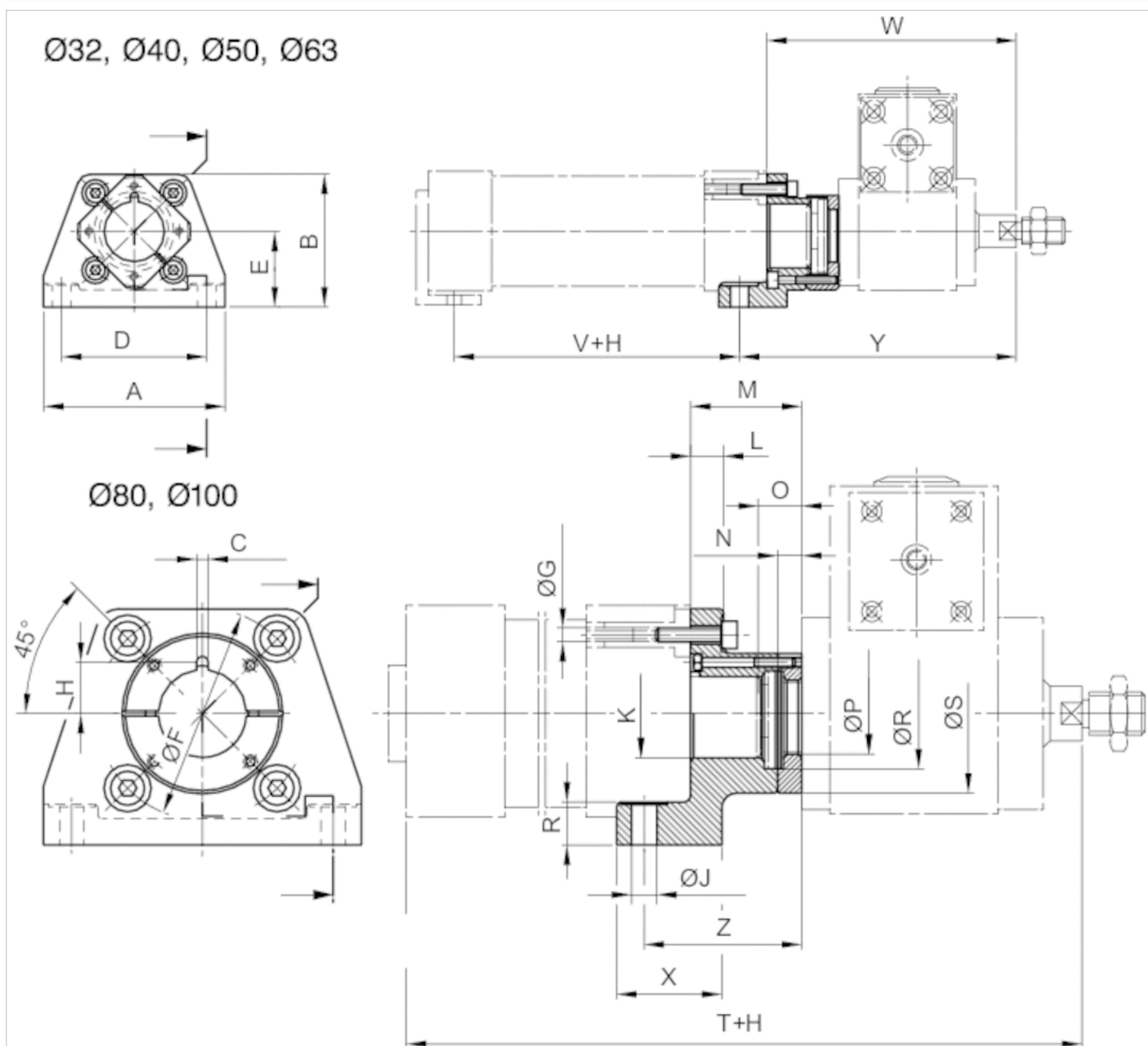
Materiał

Obudowa

Żeliwo z grafitem kulkowym, ocynkowany

Rozmiary

Rozmiary



H = skok

Zespół ustalający może być przesuwany o $4 \times 90^\circ$

Rozmiary

Numer materiałowy	A	B	C $\pm 0,1$	D $\pm 0,1$	E	$\text{Ø} F$	$\text{Ø} G H13$	I	J H8	K H10	L	M	N	O
1827001520	79	57	3.6	65	32	46	6.6	13.2	6.6	30	7	27	3.9	–
1827001521	90	64	3.6	75	36	54	6.6	18.2	6.6	35	9.5	33	4.9	13
1827001522	110	80	3.6	90	45	66	8.4	18.2	9	40	11	38	4.9	–
1827001526	120	90	3.6	100	50	80	8.4	18.2	9	45	11	38	4.9	–
1827001524	153	113	6	128	63	102	10.5	24.5	11	45	15	52	7.9	18
1827002152	176	133	6	148	71	126	10.5	24.6	11	55	15	57	7.9	–

Ø P	R	Ø R	Ø S	T	V	W	X	Y	Z
24.2	9	30	46.5	199	68	105	32	118	40
30.2	11	40	55.5	216	79	111	32	124	46
30.2	15	40	66	243	74	137	41	153	54
30.2	15	40	71	258	89	137	41	153	54
40.2	19.5	55	75	314	84	186	50	208	74
40.2	19.5	55	80	329	94	191	50	213	79

Mocowanie kołnierzowe, Seria LU5

- dla siłownika z zespołem ustalającym



Temperatura otoczenia min./max.	-20 ... 80 °C
Temperatura medium min./maks.	-20 ... 80 °C
Maks. wielkość cząstek	5 µm
Zawartość oleju w sprężonym powietrzu	0 ... 5 mg/m ³

Dane techniczne

Numer materiałowy

1827001512
1827001513
1827001514
1827001503
1827001516
1827001517

Informacje Techniczne

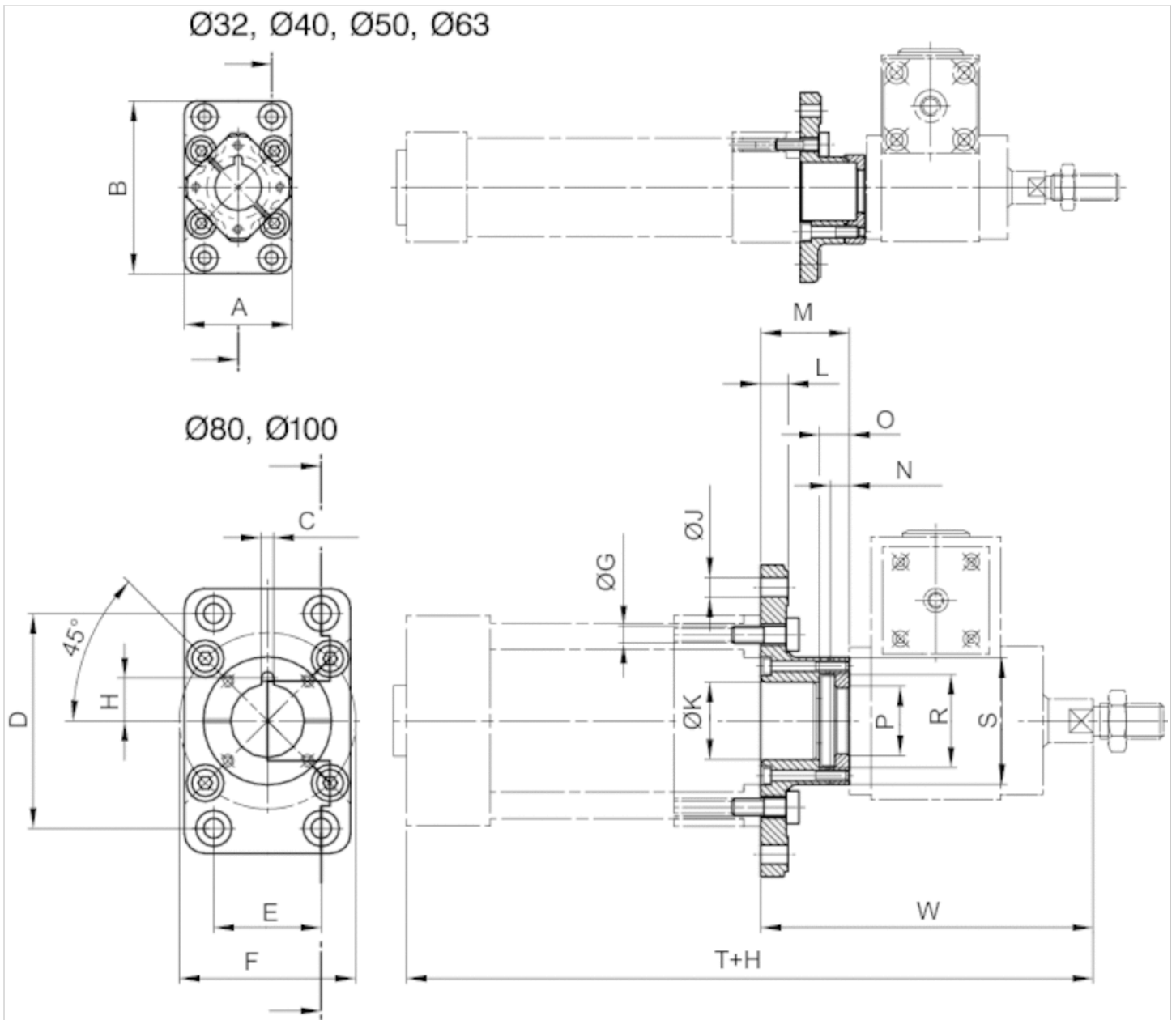
Materiał

Obudowa

Żeliwo z grafitem kulkowym, ocynkowany

Rozmiary

Rozmiary



Rozmiary

A	B	C ±0,1	D ±0,1	E ±0,1	Ø F ±0,2	Ø G H13	H	Ø J H13	Ø K H10	L	M	N ±0,1
50	79	3.6	64	32	46	6.6	13.2	7	30	8	27	3.9
56	91	3.6	72	36	54	6.6	18.2	9	35	10	33.3	4.9
70	111	3.6	90	45	66	8.4	18.2	9	40	12	38.3	4.9
80	120	3.6	100	50	80	8.4	18.2	9	45	12	38.3	4.9
100	153	6	126	63	102	10.5	24.5	12	45	16	52	7.9
120	178	6	150	75	126	10.5	24.6	14	55	16	57	7.9

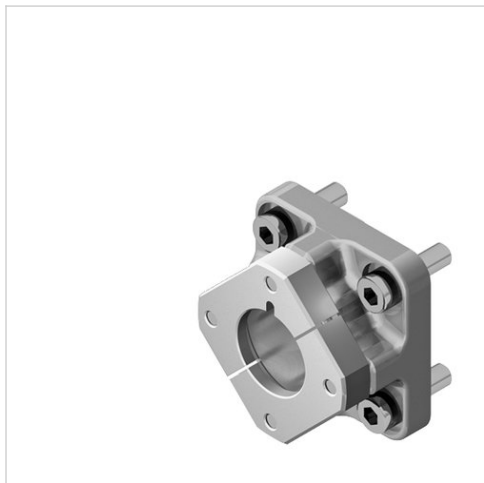
O 1)	Ø P +0,2	Ø R +0,5	Ø S	W
8	24.2	33	50	105
10	30.2	40	55.5	111

O 1)	Ø P +0,2	Ø R +0,5	Ø S	W
10	30.2	40	66	137
10	30.2	40	71	137
16	40.2	55	75	186
16	40.2	55	80	191

1) Min.

kołnierz, Seria LU3

- dla siłownika z zespołem ustalającym



Temperatura otoczenia min./max.	-20 ... 80 °C
Temperatura medium min./maks.	-20 ... 80 °C
Maks. wielkość cząstek	5 µm
Zawartość oleju w sprężonym powietrzu	0 ... 5 mg/m ³
Ciężar	Patrz tabela u dołu

Dane techniczne

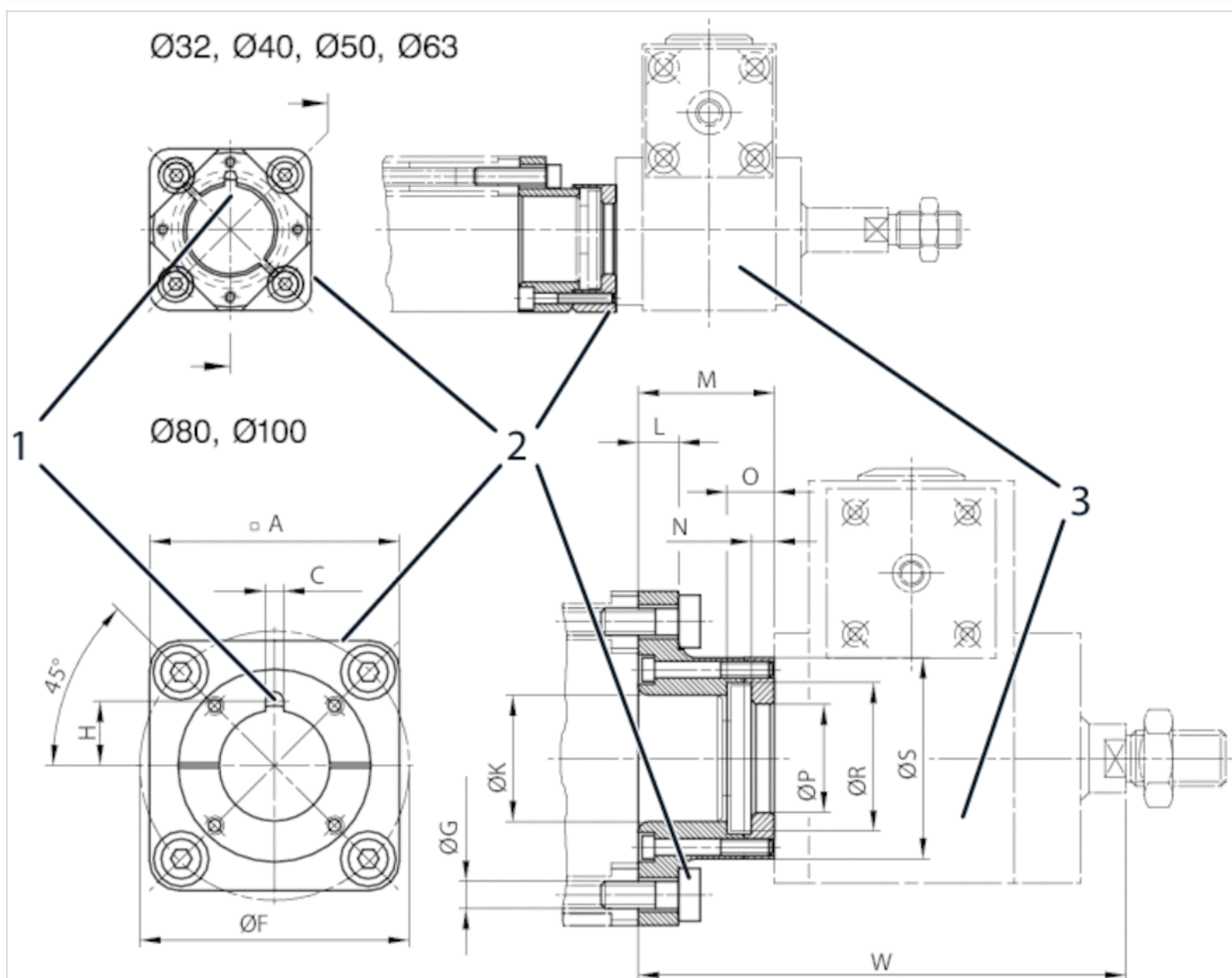
Numer materiałowy	Ciężar
1827001504	0,235 kg
1827001505	0,36 kg
1827001506	0,635 kg
1827001508	0,84 kg
1827001433	1,62 kg
1827001434	2,27 kg

Informacje Techniczne

Materiał	
Obudowa	Żeliwo z grafitem kulkowym, ocynkowany

Rozmiary

Rozmiary



Śruby są zawarte w zakresie dostawy

Zespół ustalający może być przesuwany o 4x90°

Rozmiary

A	C +0,1	Ø F ±0,2	G H13	H	Ø K H10	L	M	N -0,1	O 1)	Ø P +0,2	Ø R +0,5	Ø S
50	3.6	46	6.6	13.2	30	7	27.2	3.9	8	24.2	33	46.5
57	3.6	54	6.6	18.2	35	9.5	33.3	4.9	10	30.2	40	55.5
68	3.6	66	8.4	18.2	40	11	38.3	4.9	10	30.2	40	66
75	3.6	80	8.4	18.2	45	11	38.3	4.9	10	30.2	40	71
95	6	102	10.5	24.5	45	15	52	7.9	16	40.2	55	75
115	6	126	10.5	24.6	55	15	57	7.9	16	40.2	55	80

W

105

111

W
137
137
186
191

1) Min.

Modułowy system uszczelniający

- Ø 32 mm ... 125 mm

- Dla serii PRA, TRB, CCL-IS



Ciśnienie robocze min./max	1,5 ... 10 bar
Temperatura otoczenia min./max.	Patrz tabela u dołu
Medium	Sprężone powietrze
Zawartość oleju w sprężonym powietrzu	0 ... 5 mg/m ³

Dane techniczne

Numer materiałowy	Śr. tłoka	Uszczelka tłoczyńska	zgniacz	Temperatura otoczenia min./max.
0496400704	32 mm	Kauczuk nitylowy	Elastomer poliestrowy	-20 ... 80 °C
0496401107	32 mm	Kauczuk nitylowy	politetrafluoroetylen	-20 ... 80 °C
0496401700	32 mm	JKauczuk fluorowy	politetrafluoroetylen	-10 ... 150 °C
0496400402	40 mm	Kauczuk nitylowy	Mosiądz	-20 ... 80 °C
0496401409	40 mm	JKauczuk fluorowy	Mosiądz	-10 ... 150 °C
0496400801	40 mm	Kauczuk nitylowy	Elastomer poliestrowy	-20 ... 80 °C
0496401204	40 mm	Kauczuk nitylowy	politetrafluoroetylen	-20 ... 80 °C
0496401808	40 mm	JKauczuk fluorowy	politetrafluoroetylen	-10 ... 150 °C
0496400518	50 63 mm	Kauczuk nitylowy	Mosiądz	-20 ... 80 °C
0496401506	50 63 mm	JKauczuk fluorowy	Mosiądz	-10 ... 150 °C
0496400909	50 63 mm	Kauczuk nitylowy	Elastomer poliestrowy	-20 ... 80 °C
0496402103	50 63 mm	Kauczuk nitylowy	politetrafluoroetylen	-20 ... 80 °C
0496401905	50 63 mm	JKauczuk fluorowy	politetrafluoroetylen	-10 ... 150 °C
0496400607	80 100 mm	Kauczuk nitylowy	Mosiądz	-20 ... 80 °C
0496401603	80 100 mm	JKauczuk fluorowy	Mosiądz	-10 ... 150 °C
0496401018	80 100 mm	Kauczuk nitylowy	Elastomer poliestrowy	-20 ... 80 °C
0496402200	80 100 mm	Kauczuk nitylowy	politetrafluoroetylen	-20 ... 80 °C
0496402006	80 100 mm	JKauczuk fluorowy	politetrafluoroetylen	-10 ... 150 °C
0496301404	125 mm	Kauczuk nitylowy	Mosiądz	-20 ... 80 °C
0496303105	125 mm	JKauczuk fluorowy	Mosiądz	-10 ... 150 °C
0496301307	125 mm	Kauczuk nitylowy	Elastomer poliestrowy	-20 ... 80 °C
0496301706	125 mm	Kauczuk nitylowy	politetrafluoroetylen	-20 ... 80 °C
0496303202	125 mm	JKauczuk fluorowy	politetrafluoroetylen	-10 ... 150 °C

Numer materiałowy	Obszar zastosowania
0496400704	1)
0496401107	2)

Numer materiałowy	Obszar zastosowania
0496401700	2)
0496400402	3)
0496401409	3)
0496400801	1)
0496401204	2)
0496401808	2)
0496400518	3)
0496401506	3)
0496400909	1)
0496402103	2)
0496401905	2)
0496400607	3)
0496401603	3)
0496401018	1)
0496402200	2)
0496402006	2)
0496301404	3)
0496303105	3)
0496301307	1)
0496301706	2)
0496303202	2)

1)Obszar zastosowania Przemysł papierniczy/drukarski Przemysł włókienniczy

2)Obszar zastosowania Przemysł włókienniczy Przemysł spożywczy Przemysł chemiczny Produkcja cukru

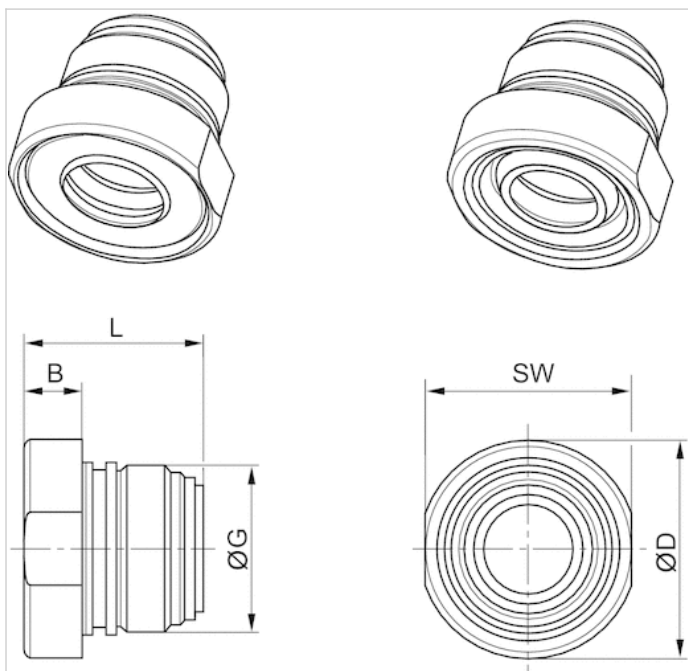
3)Obszar zastosowania Przemysł chemiczny Produkcja cukru Produkcja stali Przemysł samochodowy Przemysł drzewny

Informacje Techniczne

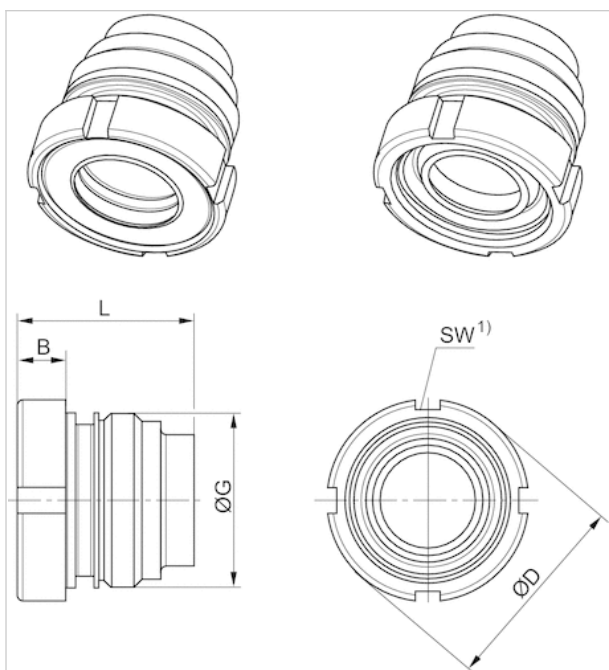
Materiał	
Obudowa	aluminium, anodowany

Rozmiary

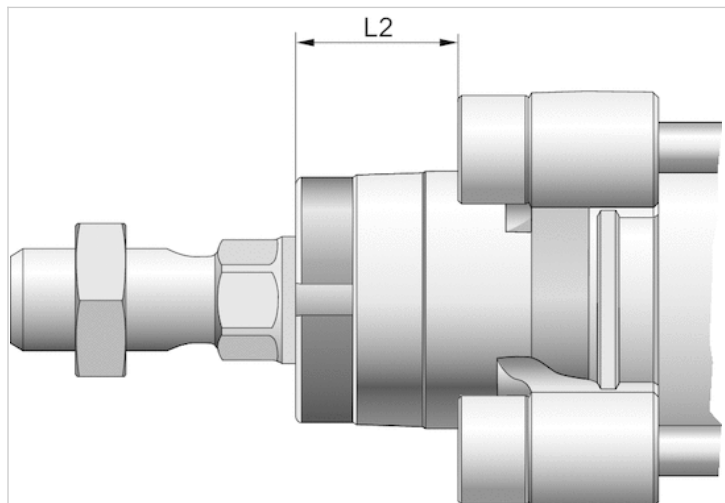
Dla średnicy cylindra 32 - 40 mm Rozmiary w mm



Dla średnicy cylindra 50 ... 125 mm Rozmiary w mm



1) Możliwość montażu za pomocą klucza hakowego zgodnie z DIN 1810 A

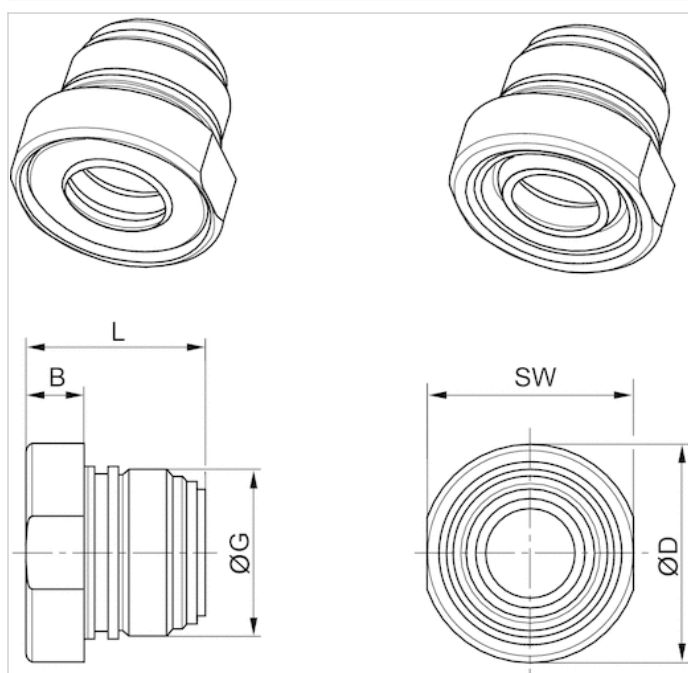


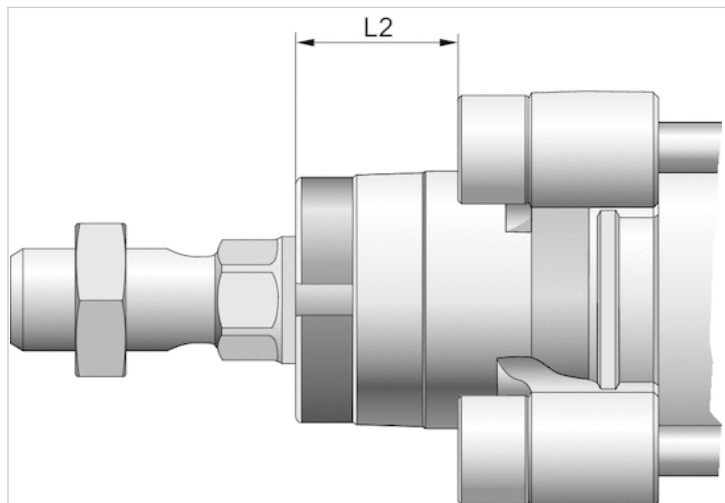
Rozmiary

Śr. tłoka	B	ØD	G	L	L2	SW
32	6.7	24.5	M22x1	23	16.25	23
40	9.2	34	M26x1,5	28.1	18.25	32
50, 63	9	38.5	M33x2	33.5	25	40-42
80, 100	10	44	M40x2	44	33	45-50
125	12	57	M50x2	56	45	58-62

Rozmiary

Dla średnicy cylindra 32 - 40 mm Rozmiary w mm



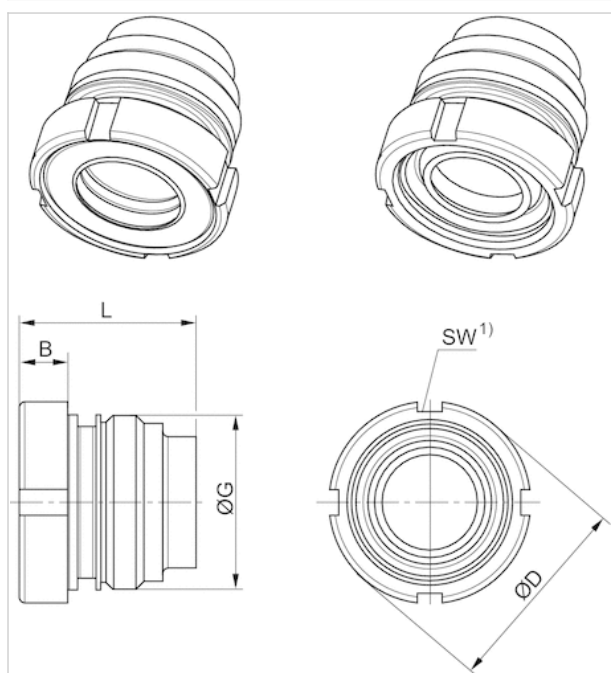


Rozmiary

Śr. tłoka	B	ØD	G	L	L2	SW
32	6.7	24.5	M22x1	23	16.25	23
40	9.2	34	M26x1,5	28.1	18.25	32
50, 63	9	38.5	M33x2	33.5	25	40-42
80, 100	10	44	M40x2	44	33	45-50
125	12	57	M50x2	56	45	58-62

Rozmiary

Dla średnicy cylindra 50 ... 125 mm Rozmiary w mm



1) Możliwość montażu za pomocą klucza hakowego zgodnie z DIN 1810 A

Mocowanie czujnika, Seria CB1

- dla serii ST6, SM6, SN1, SN2

- do montażu w siłownikach TRB, C12P, CVI, 523



Ciężar

0,031 kg

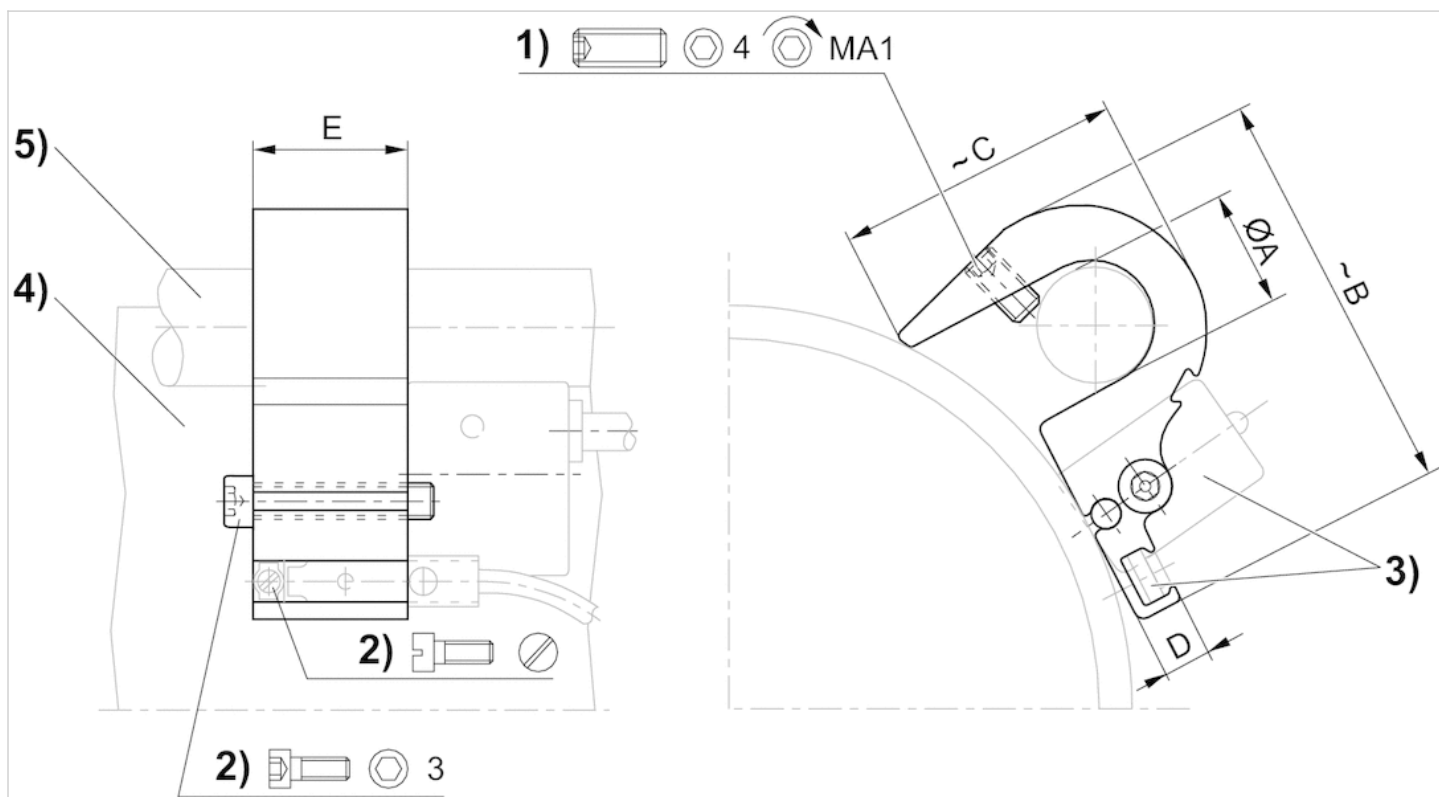
Dane techniczne

Numer materiałowy	siłownik	siłownik	dla serii
	min.	max.	
1827020292	125 mm	125 mm	ST6, SM6, SN1, SN2

Informacje Techniczne

Materiał	
	aluminium

Rozmiary



1) gwintowany trzpień zaciskowy 2) śruba mocująca czujnika 3) czujnik 4) profil cylindra 5) pręt montażowy

Rozmiary

Numer materiałowy	$\varnothing A$	B	C	D	E	1)	MA1 [Nm]
1827020292	12	45	29	6.5	21	M5x10	2

Mocowanie czujnika, Seria CB1

- dla serii ST6, SM6

- do montażu w siłownikach TRB, C12P, 167, CVI, TRR, 523



Ciężar

Patrz tabela u dołu

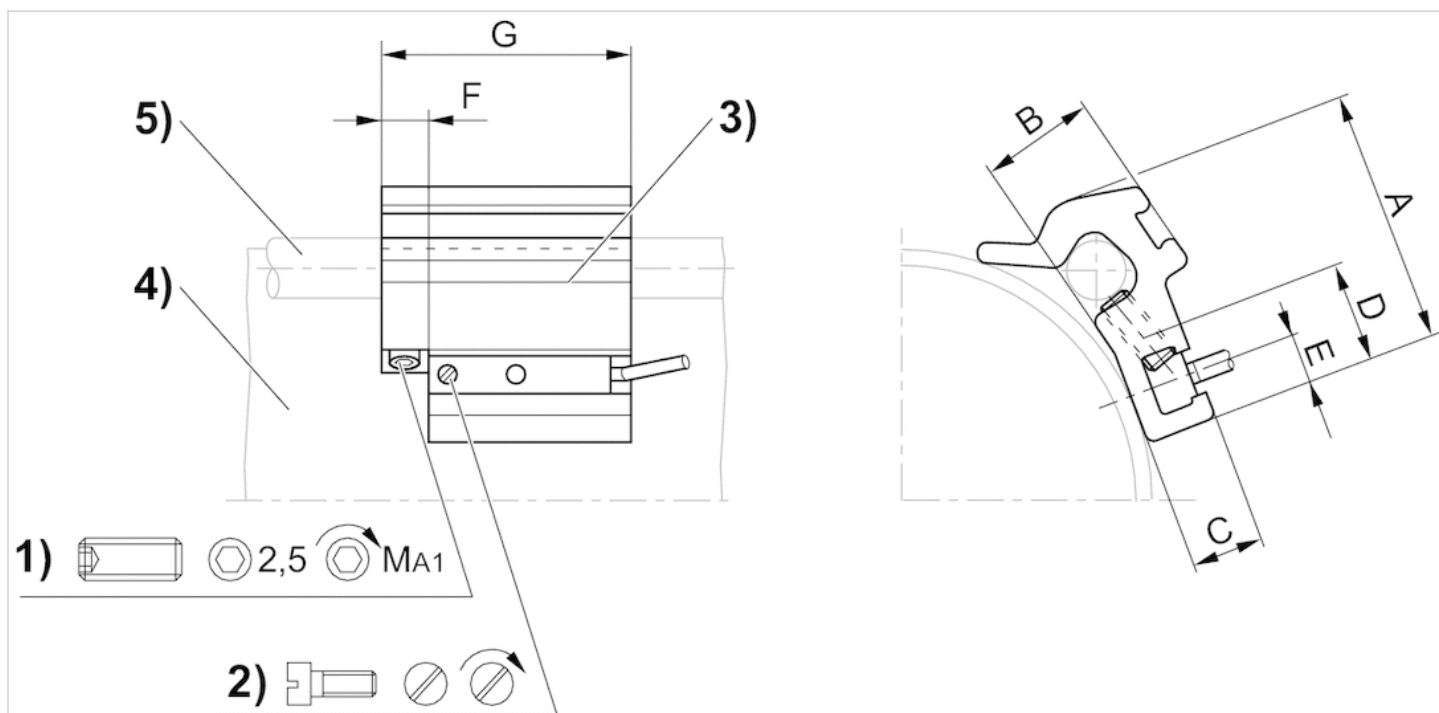
Dane techniczne

Numer materiałowy	siłownik		dla serii	Ciężar
	min.	max.		
1827020282	32 mm	40 mm	ST6, SM6	0,016 kg
1827020283	50 mm	63 mm	ST6, SM6	0,029 kg
1827020284	80 mm	100 mm	ST6, SM6	0,042 kg

Informacje Techniczne

Materiał	
	aluminium

Rozmiary



1) gwintowany trzpień zaciskowy 2) śruba mocująca czujnika 3) czujnik 4) profil cylindra 5) pręt montażowy

Rozmiary

Numer materiałowy	A	B	C	D	E	F	G	1)	MA1 [Nm]
1827020282	26	10	7	14	5	8	40	M5x8	2 ±0,2
1827020283	32.5	15.5	7	14	5	8	40	M5x10	2 ±0,2
1827020284	43	17	6.9	14	5	8	40	M5x16	2 ±0,2

Mocowanie czujnika, Seria CB1

- dla serii SN6

- do montażu w siłownikach TRB, C12P, CVI, 523



Ciężar

0,034 kg

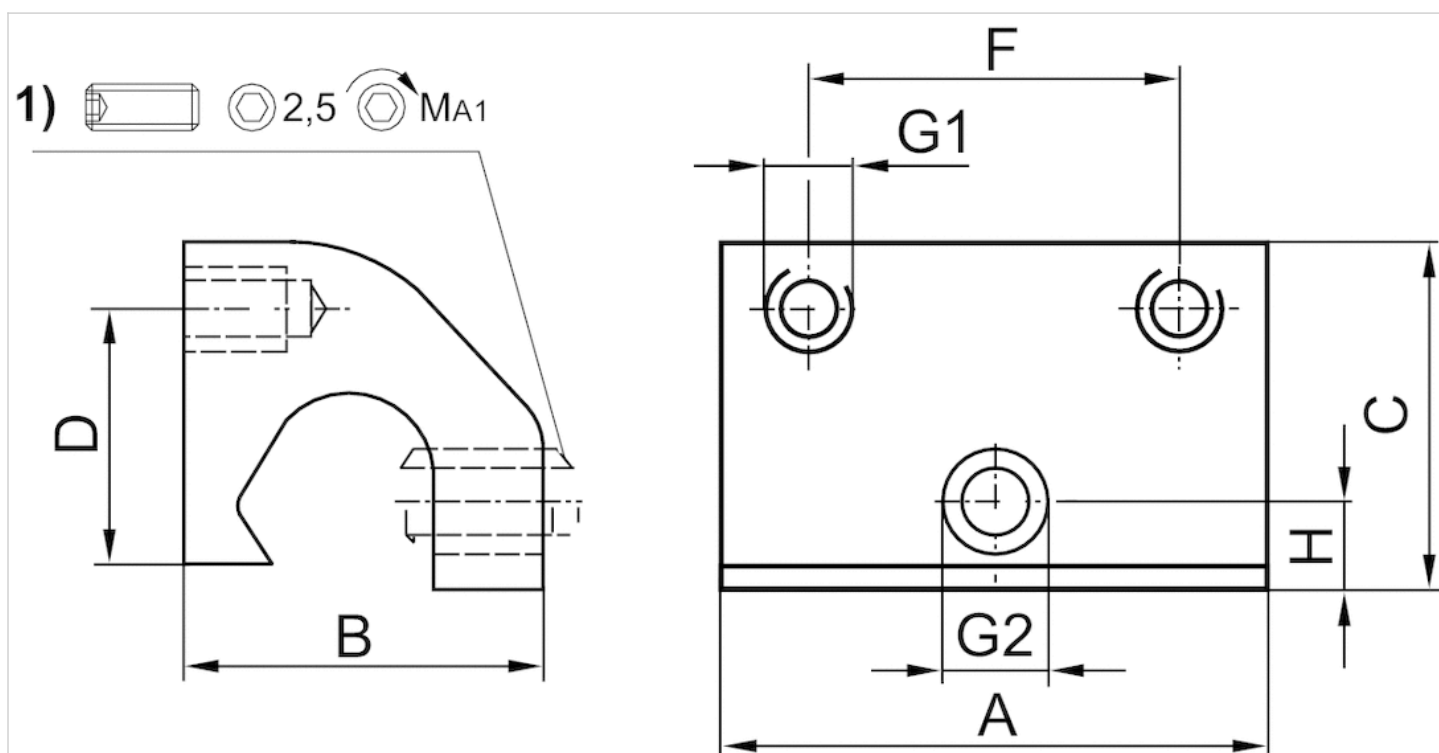
Dane techniczne

Numer materiałowy	siłownik		dla serii
	min.	max.	
3220643562	80 mm	125 mm	SN6

Informacje Techniczne

Materiał	
	aluminium

Rozmiary



1) gwintowany trzpień zaciskowy

Rozmiary

Numer materiałowy	siłownik	A	B	C	D	F	G1	G2	H	MA1 [Nm]
3220643562	125 mm	35	22	21	12	23	M4	M5	5	1,8 +0,4

Mocowanie czujnika, Seria CB1

- dla serii SN6

- do montażu w siłownikach TRB, CVI, 523



Ciężar

0,028 kg

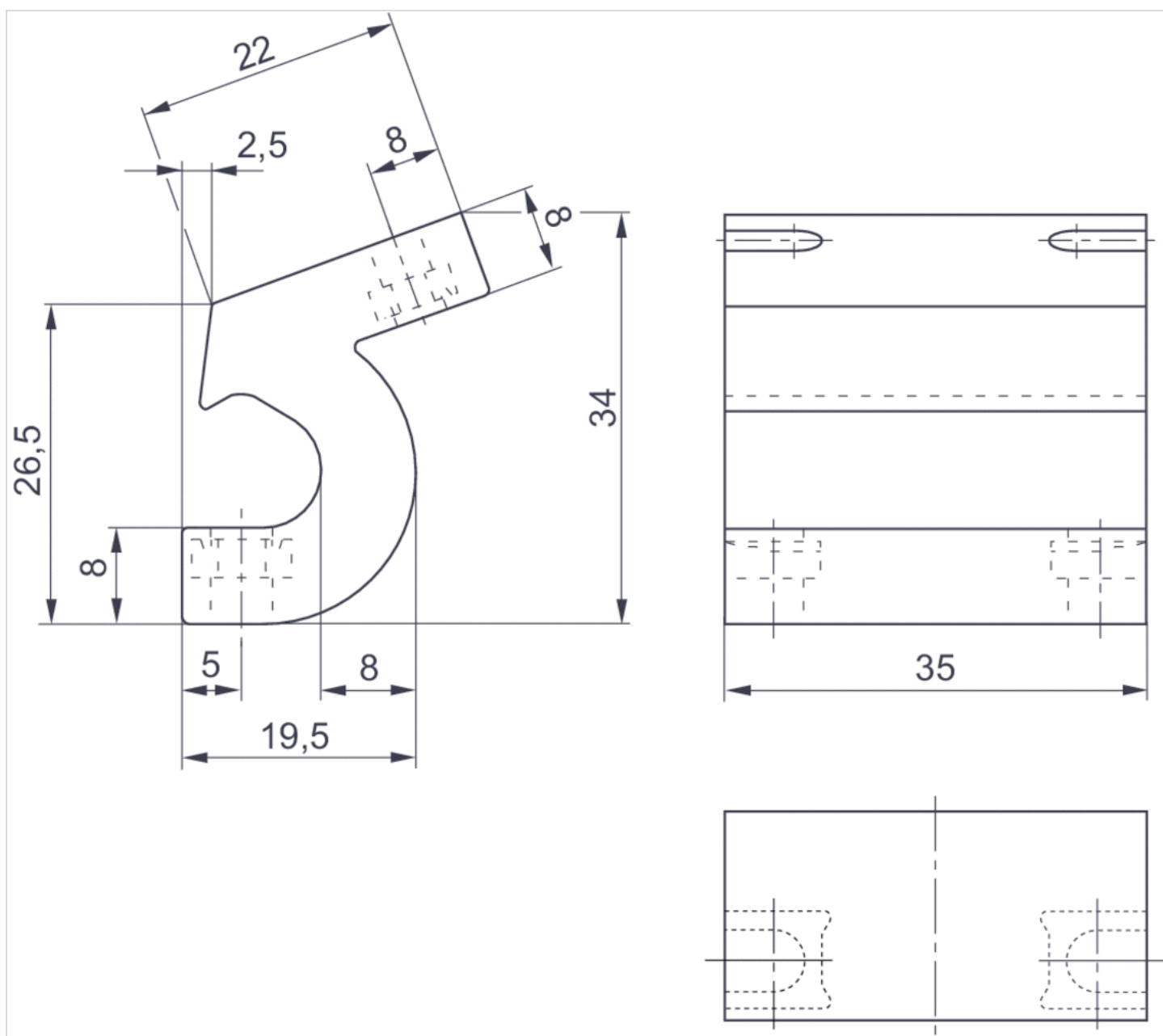
Dane techniczne

Numer materiałowy	siłownik		dla serii
	min.	max.	
5230033502	32 mm	63 mm	SN6

Informacje Techniczne

Materiał	
	Poliamid

Rozmiary



Rozmiary

Numer materiałowy	siłownik
5230033502	32 63 mm


Czujnik, Seria ST6

- Rowek teowy 6 mm
- z kablem
- otwarte końce kabli, 2-stykowy otwarte końce kabli, 3-stykowy
- Certyfikacja UL
- Reed elektroniczny PNP elektroniczny NPN
- Montaż bezpośredni dla serii PRA, PRE, CCI, KPZ, SSI, GPC, CVI
- Montaż pośredni dla serii TRB, ITS, CCL-IS, MNI, CSL-RD, RPC, ICS-D2, ICM, KHZ, TRR



Temperatura otoczenia min./max.	-30 ... 80 °C
stopień ochrony	IP65 IP67 IP69K
Dokładność punktu przełączenia	±0,1 mT
Prąd znamionowy, stan aktywny	30 mA
Prąd spoczynkowy (bez obciążenia)	8 mA
Napięcie robocze DC min. / maks.	Patrz tabela u dołu
Napięcie robocze DC min. / maks.	Patrz tabela u dołu
Histereza	≥ 0,2 mT
Logika sterowania	NO (zestyk zwierny)
Wskaźnik stanu z diodą LED	Żółty
Wytrzymałość na drgania	10 - 55 Hz, 1 mm
Wytrzymałość na uderzenia	30 g / 11 ms

Dane techniczne

Numer materiałowy		dla	Rodzaj zestyku
R412022866		PRA, PRE, CCI, KPZ, SSI, GPC, CVI	Reed
R412027170		PRA, PRE, CCI, KPZ, SSI, GPC, CVI	Reed
R412022869		PRA, PRE, CCI, KPZ, SSI, GPC, CVI	Reed
R412022870		PRA, PRE, CCI, KPZ, SSI, GPC, CVI	Reed
R412022871		PRA, PRE, CCI, KPZ, SSI, GPC, CVI	Reed
R412022853		PRA, PRE, CCI, KPZ, SSI, GPC, CVI	elektroniczny PNP
R412022855		PRA, PRE, CCI, KPZ, SSI, GPC, CVI	elektroniczny PNP
R412022857		PRA, PRE, CCI, KPZ, SSI, GPC, CVI	elektroniczny PNP
R412022849		PRA, PRE, CCI, KPZ, SSI, GPC, CVI	elektroniczny NPN
R412022850		PRA, PRE, CCI, KPZ, SSI, GPC, CVI	elektroniczny NPN

Numer materiałowy	Długość kabla L	Napięcie robocze DC min. / maks.
R412022866	3 m	10 ... 230 V DC
R412027170	5 m	10 ... 230 V DC
R412022869	3 m	10 ... 30 V DC
R412022870	5 m	10 ... 30 V DC
R412022871	10 m	10 ... 30 V DC
R412022853	3 m	10 ... 30 V DC
R412022855	5 m	10 ... 30 V DC
R412022857	10 m	10 ... 30 V DC
R412022849	3 m	10 ... 30 V DC
R412022850	5 m	10 ... 30 V DC

Numer materiałowy	Napięcie robocze DC min. / maks.	Spadek napięcia U przy I _{max}
R412022866	10 ... 230 V AC	≤ 3,5 V
R412027170	10 ... 230 V AC	≤ 3,5 V
R412022869	10 ... 30 V AC	I*Rs
R412022870	10 ... 30 V AC	≤ 0,1 V
R412022871	10 ... 30 V AC	I*Rs
R412022853	-	≤ 2,5 V
R412022855	-	≤ 2,5 V
R412022857	-	≤ 2,5 V
R412022849	-	≤ 2,5 V
R412022850	-	≤ 2,5 V

Numer materiałowy	Prąd zestyku DC, max.	Prąd zestyku AC, max.
R412022866	0,13 A	0,13 A
R412027170	0,13 A	0,13 A
R412022869	0,3 A	0,5 A
R412022870	0,3 A	0,5 A
R412022871	0,3 A	0,5 A

Numer materiałowy	Prąd zestyku DC, max.	Prąd zestyku AC, max.
R412022853	0,13 A	-
R412022855	0,13 A	-
R412022857	0,13 A	-
R412022849	0,13 A	-
R412022850	0,13 A	-

Numer materiałowy	Moc przyłączalna	Częstotliwość przyłączalna max.
R412022866	Styk kontaktronu 2-styk.: maks. 10 W	400 Hz
R412027170	Styk kontaktronu 2-styk.: maks. 10 W	400 Hz
R412022869	Styk kontaktronu 3-styk.: maks. 6 W	400 Hz
R412022870	Styk kontaktronu 3-styk.: maks. 6 W	400 Hz
R412022871	Styk kontaktronu 3-styk.: maks. 6 W	400 Hz
R412022853	-	1000 Hz
R412022855	-	1000 Hz
R412022857	-	1000 Hz
R412022849	-	1000 Hz
R412022850	-	1000 Hz

Numer materiałowy	prąd roboczy niełączony	prąd roboczy łączony
R412022866	-	-
R412027170	-	-
R412022869	-	-
R412022870	-	-
R412022871	-	-
R412022853	8 mA	30 mA
R412022855	8 mA	30 mA
R412022857	8 mA	30 mA
R412022849	8 mA	30 mA
R412022850	8 mA	30 mA

Numer materiałowy	Wersja	Rys.
R412022866	Zabezpieczony przed zamianą biegunów	Fig. 1
R412027170	Zabezpieczony przed zamianą biegunów	Fig. 1
R412022869	Zabezpieczony przed zamianą biegunów	Fig. 2
R412022870	Zabezpieczony przed zamianą biegunów	Fig. 2
R412022871	Zabezpieczony przed zamianą biegunów	Fig. 2
R412022853	odporny na zwarcie Zabezpieczony przed zamianą biegunów	Fig. 2
R412022855	odporny na zwarcie Zabezpieczony przed zamianą biegunów	Fig. 2
R412022857	odporny na zwarcie Zabezpieczony przed zamianą biegunów	Fig. 2
R412022849	odporny na zwarcie Zabezpieczony przed zamianą biegunów	Fig. 2
R412022850	odporny na zwarcie Zabezpieczony przed zamianą biegunów	Fig. 2

Numer materiałowy	
R412022866	1)
R412027170	1)
R412022869	2)
R412022870	2)
R412022871	2)
R412022853	3)
R412022855	3)
R412022857	3)
R412022849	3)
R412022850	3)

1) otwarte końce kabli, 2-stykowy, Iloczyn napięcia roboczego i prądu trwałego nie powinien przekraczać maksymalnej mocy załączalnej.

2) otwarte końce kabli, 3-stykowy, Iloczyn napięcia roboczego i prądu trwałego nie powinien przekraczać maksymalnej mocy załączalnej.

3) otwarte końce kabli, 3-stykowy

Informacje Techniczne

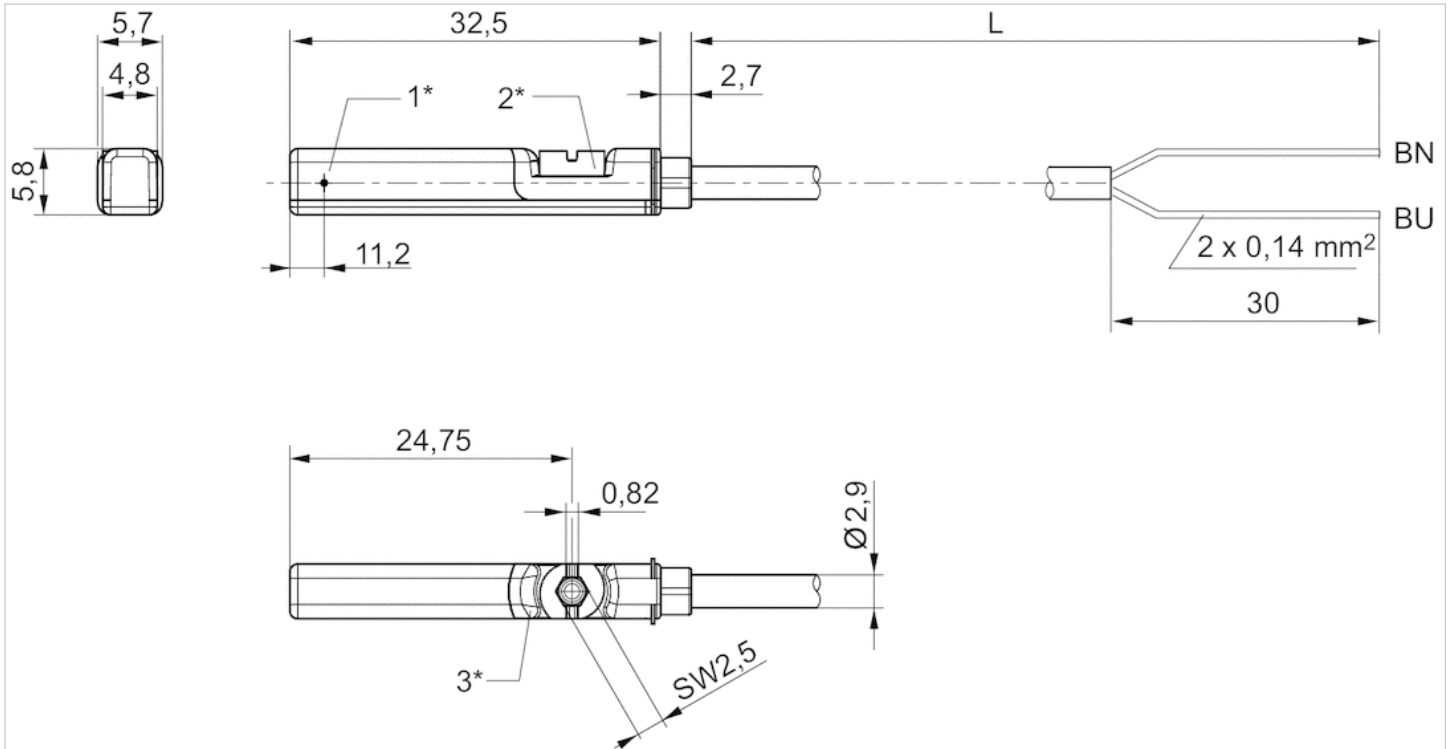
Brak certyfikatu cULus dla wariantu 230V.

Informacje Techniczne

Materiał	
Obudowa	Poliamid
Izolacja kabla	Poliuretan
Śruba ustalająca	Stal nierdzewna

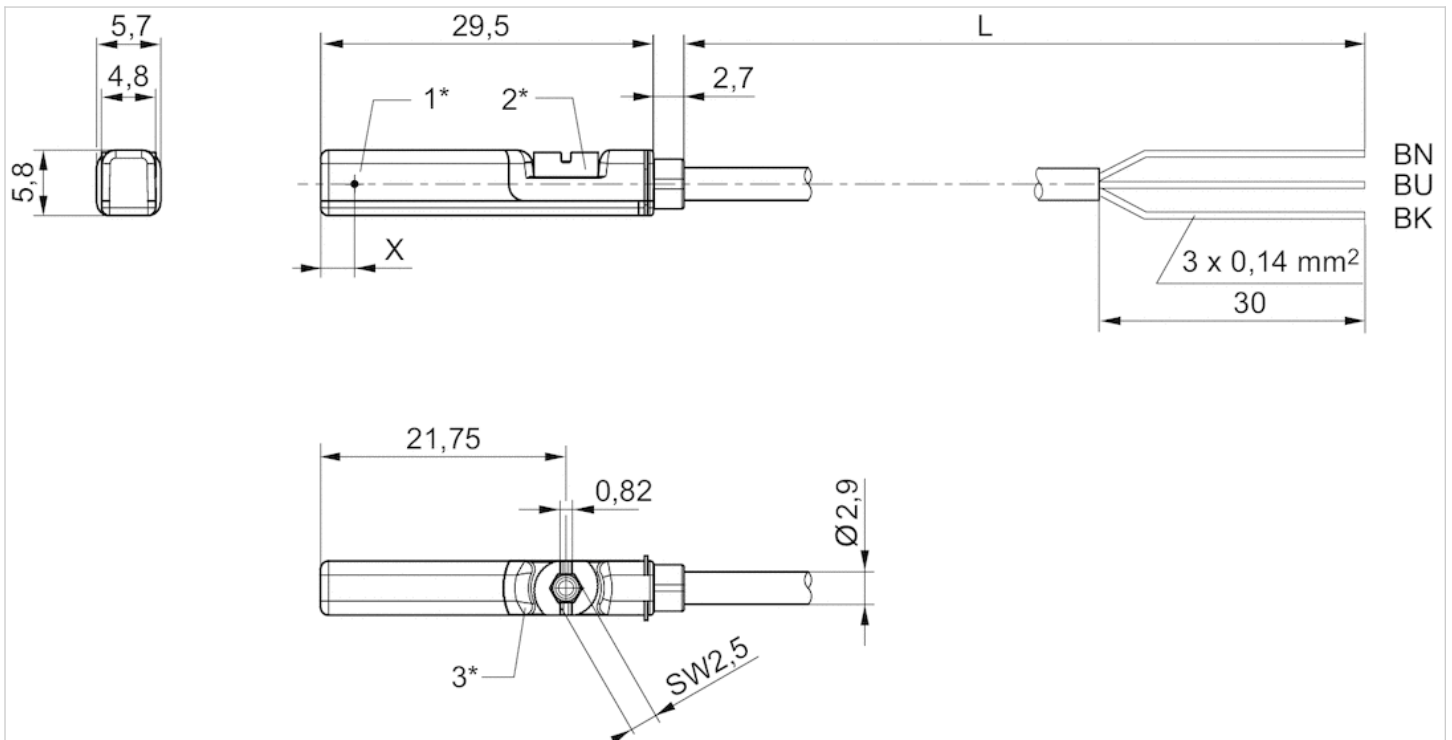
Rozmiary

Fig. 1



1* = punkt przełączenia 2* = śruba ustalająca 3* = okno LED przezroczyste
 L = długość kabla
 BN=brązowy, BU=niebieski

Fig. 2



1* = punkt przełączenia 2* = śruba ustalająca 3* = okno LED przezroczyste
 L = długość kabla

BN = brązowy, BK = czarny, BU = niebieski

X = elektroniczny: 11,6 mm

Mocowanie czujnika, Seria CB1

- dla serii SN1, SN2

- do montażu w siłownikach TRB, TRR



Ciężar

Patrz tabela u dołu

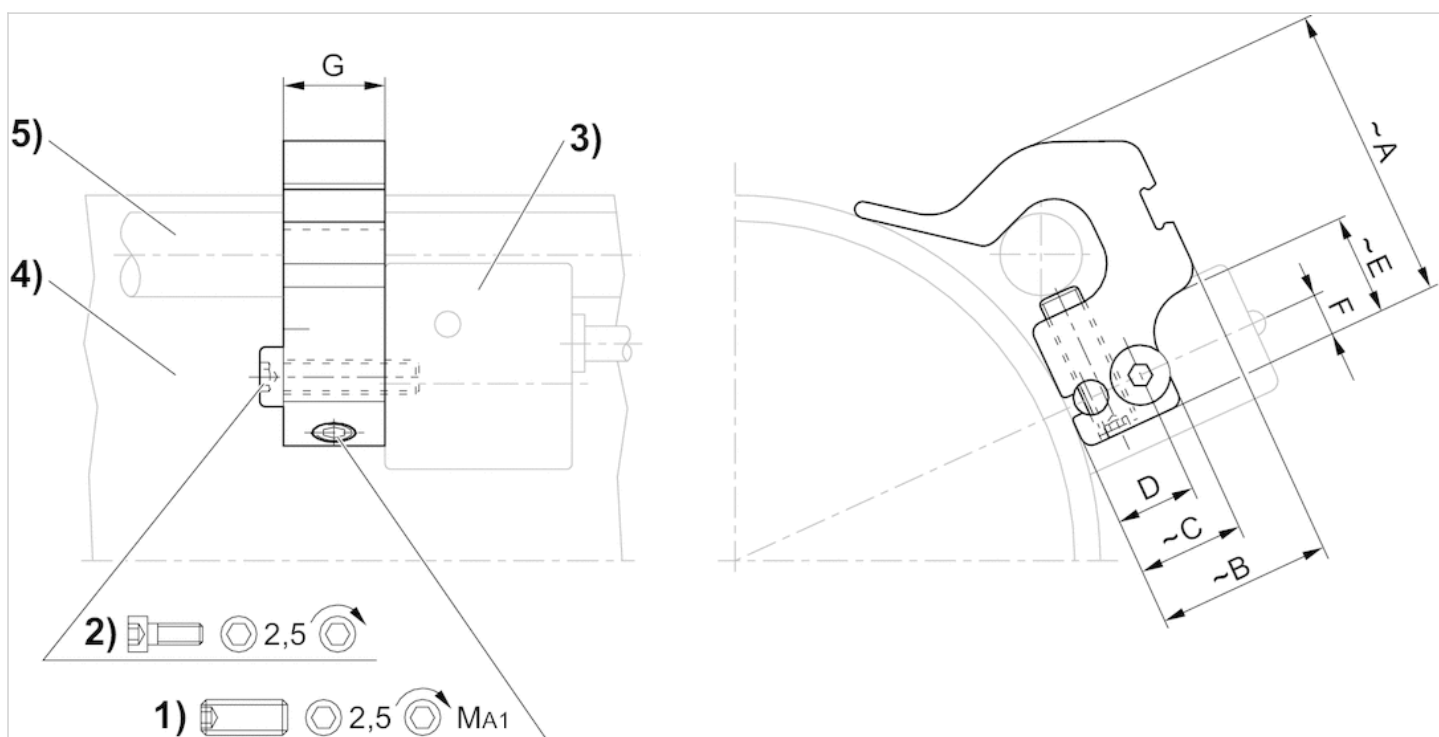
Dane techniczne

Numer materiałowy	siłownik	siłownik	dla serii	Ciężar
	min.	max.		
1827020081	32 mm	40 mm	SN1, SN2	0,015 kg
1827020082	50 mm	63 mm	SN1, SN2	0,013 kg
1827020083	80 mm	100 mm	SN1, SN2	0,018 kg

Informacje Techniczne

Materiał	
	aluminium

Rozmiary



1) gwintowany trzpień zaciskowy 2) śruba mocująca czujnika 3) czujnik 4) profil cylindra 5) pręt montażowy

Rozmiary

Numer materiałowy	silownik mm	A	B	C	D	E	F	G	1)	MA1 [Nm]
1827020081	32 mm	25.3	12.5	12.5	9.5	-	5	16	M5x16	1 +0,3
1827020082	50 mm	28.7	15.6	12.5	9.5	12	5	12	M5x16	1 +0,3
1827020083	80 mm	33.8	23	12.5	9.5	12	5	12	M5x16	1 +0,3

Czujnik, Seria IN1

- do blokowania serii LU6



Normalizacja	DIN EN 60947-5-2
Certyfikaty	cULus
Temperatura otoczenia min./max.	-20 ... 65 °C
stopień ochrony	IP67
Histereza	5 - 15%, regulowany
Dryf temperaturowy	± 10 %
Tętnienie resztkowe	≤ 10 %
Powtarzalność	≤ 2 %
Logika sterowania	NO (zestyk zwrotny)
Wskaźnik stanu z diodą LED	Żółty

Dane techniczne

Numer materiałowy	Napięcie robocze modułu	Zasięg maks.	Pobór prądu	Prąd trwały
R412010426	10 ... 30 V DC	2 mm	10 mA	0,2 A

Numer materiałowy	Odporność na zwarcie
R412010426	odporny na zwarcie Zabezpieczony przed zamianą biegunów

Informacje Techniczne

Montaż na równi z płaszczyzną

Stany przełączeń:

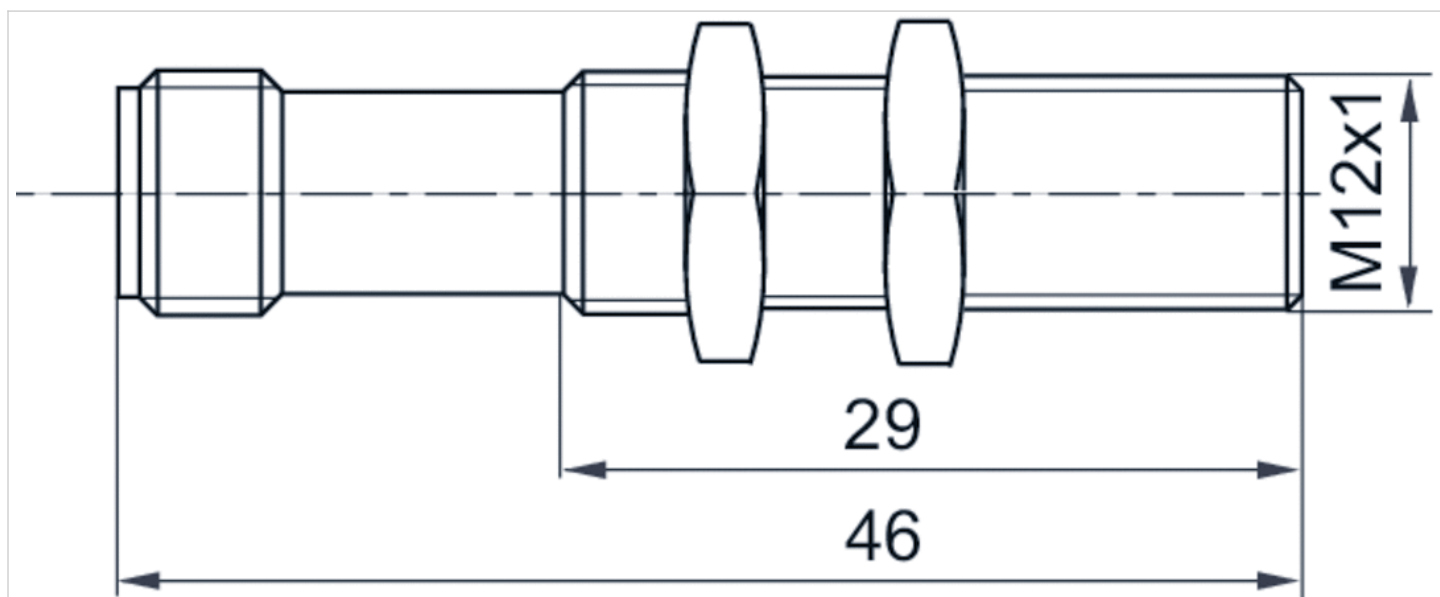
1. Zespół ustalający znajduje się pod ciśnieniem, kleszcze są otwarte, czujnik nie przekazuje żadnego sygnału (normalnie otwarty)
2. Zespół ustalający jest pozbawiony ciśnienia, kleszcze są zamknięte, czujnik przekazuje sygnał (komunikat zwrotny, że LU6 zaciska się)

Informacje Techniczne

Materiał	
Obudowa	Mosiądz

Rozmiary

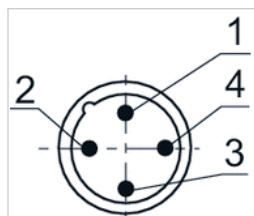
Rozmiary



2) bez funkcji

Funkcje styków

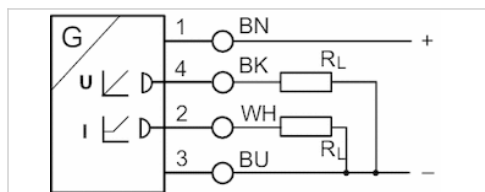
Funkcje styków M12x1



Styk	1	2	3
Funkcje	Napięcie robocze + UB	bez funkcji	m = masa
	4		
	wyjście sterujące Out		

Czujniki, Seria SM6

- wpust 6 mm
- z kablem
- bez końcówki żyły ocynowany, 4-stykowy
- z czujnikiem pomiaru przesunięcia, zakres pomiaru 32 ... 256 mm
- Analogowy
- Montaż bezpośredni dla serii PRA, PRE, CCI, KPZ, SSI, GPC, CVI
- Montaż pośredni dla serii TRB, ITS, 167, MNI, ICM, TRR



Certyfikaty	cULus
Temperatura otoczenia min./max.	-20 ... 70 °C
stopień ochrony	IP67
sygnał wyjściowy	0 - 10 V DC, 4 - 20 mA
Prąd spoczynkowy (bez obciążenia)	25 mA
rezystor obciążający max.	500 Ω
Tętnienie resztkowe	≤ 10 %
częstotliwość odczytu	1 ms
Rozdzielczość maks. zakres pomiaru	0,05 mm
Dokładność powtarzania maks. zakres pomiaru	0,1 mm
Odchyłka liniowości	0,3 mm
Szybkość sprawdzania	3 m/s
Wskazanie	LED
Wskaznik stanu z diodą LED	Żółty
Wytrzymałość na drgania	10 - 55 Hz, 1 mm
Wytrzymałość na uderzenia	30 g / 11 ms

Dane techniczne

Numer materiałowy	dla	Rodzaj zestyku	Długość kabla L
R412010141	PRA, PRE, CCI, KPZ, SSI, GPC, CVI	Analogowy	2 m
R412010143	PRA, PRE, CCI, KPZ, SSI, GPC, CVI	Analogowy	2 m
R412010262	PRA, PRE, CCI, KPZ, SSI, GPC, CVI	Analogowy	2 m
R412010264	PRA, PRE, CCI, KPZ, SSI, GPC, CVI	Analogowy	2 m
R412010411	PRA, PRE, CCI, KPZ, SSI, GPC, CVI	Analogowy	2 m
R412010413	PRA, PRE, CCI, KPZ, SSI, GPC, CVI	Analogowy	2 m
R412010415	PRA, PRE, CCI, KPZ, SSI, GPC, CVI	Analogowy	2 m
R412010417	PRA, PRE, CCI, KPZ, SSI, GPC, CVI	Analogowy	2 m

Numer materiałowy	maks. zakres pomiaru	długość łączna Czujnik A
R412010141	32 mm	45 mm
R412010143	64 mm	77 mm
R412010262	96 mm	109 mm
R412010264	128 mm	141 mm
R412010411	160 mm	173 mm
R412010413	192 mm	205 mm

Numer materiałowy	maks. zakres pomiaru	długość łączna Czujnik A
R412010415	224 mm	237 mm
R412010417	256 mm	269 mm

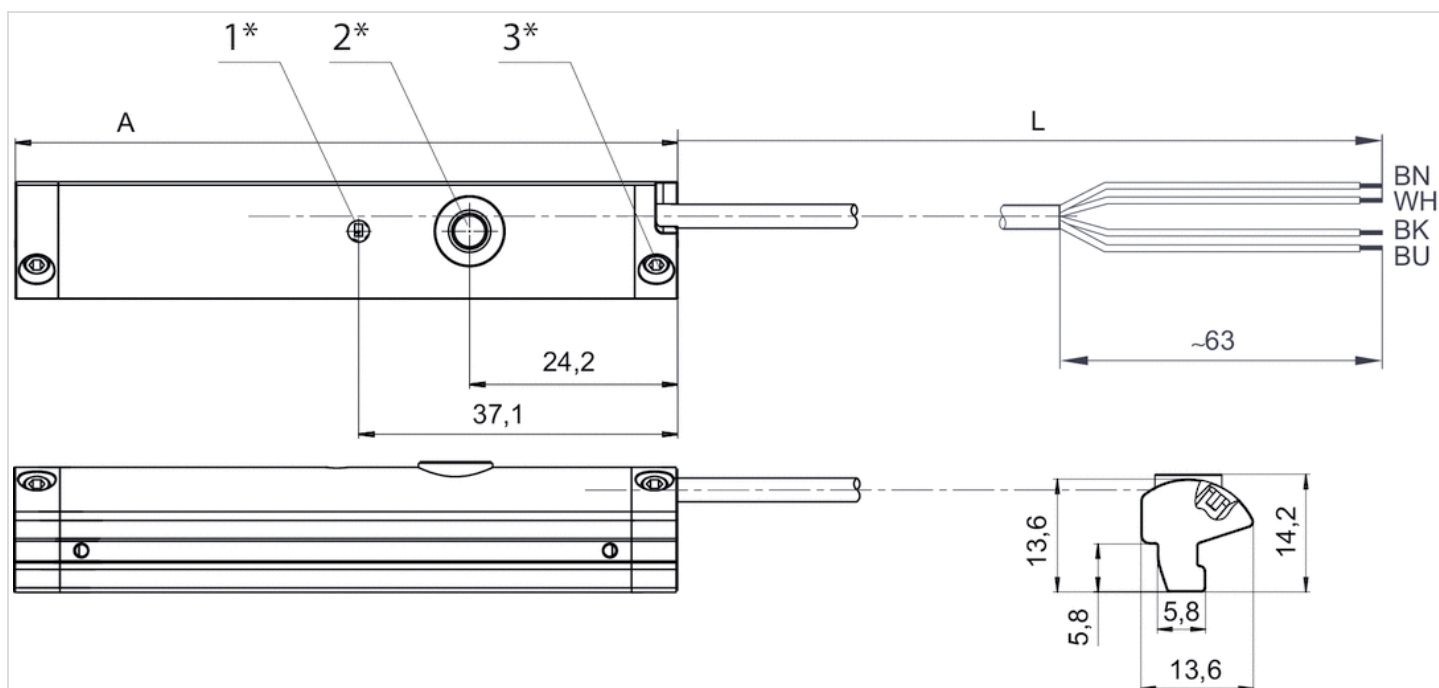
Numer materiałowy	Wersja
R412010141	odporny na zwarcie Zabezpieczony przed zamianą biegunów bezpiecznik przeciwprzeciążeniowy
R412010143	odporny na zwarcie Zabezpieczony przed zamianą biegunów bezpiecznik przeciwprzeciążeniowy
R412010262	odporny na zwarcie Zabezpieczony przed zamianą biegunów bezpiecznik przeciwprzeciążeniowy
R412010264	odporny na zwarcie Zabezpieczony przed zamianą biegunów bezpiecznik przeciwprzeciążeniowy
R412010411	odporny na zwarcie Zabezpieczony przed zamianą biegunów bezpiecznik przeciwprzeciążeniowy
R412010413	odporny na zwarcie Zabezpieczony przed zamianą biegunów bezpiecznik przeciwprzeciążeniowy
R412010415	odporny na zwarcie Zabezpieczony przed zamianą biegunów bezpiecznik przeciwprzeciążeniowy
R412010417	odporny na zwarcie Zabezpieczony przed zamianą biegunów bezpiecznik przeciwprzeciążeniowy

Informacje Techniczne

Materiał	
Obudowa	Poliamid, wzmocniony włóknem szklanym
Izolacja kabla	Poliuretan

Rozmiary

Rozmiary



1* = LED 2* = przycisk uczenia 3* = kołek gwintowany M3x11

L = długość kabla

(1) BN=brązowy

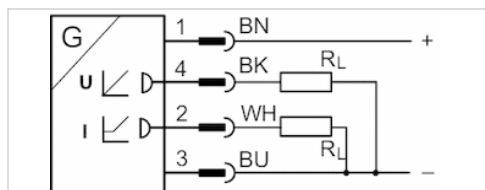
(2) WH=biały

(3) BU=niebieski

(4) BK=czarny
A = długość czujnika

Czujniki, Seria SM6

- wpust 6 mm
- z kablem
- Wtyczka, M8x1, 4-stykowy, ze śrubą radełkową
- z czujnikiem pomiaru przesunięcia, zakres pomiaru 32 ... 256 mm
- Analogowy
- Montaż bezpośredni dla serii PRA, PRE, CCI, KPZ, SSI, GPC, CVI
- Montaż pośredni dla serii TRB, ITS, 167, MNI, ICM, TRR



Certyfikaty	cULus
Temperatura otoczenia min./max.	-20 ... 70 °C
stopień ochrony	IP67
sygnał wyjściowy	0 - 10 V DC, 4 - 20 mA
Prąd spoczynkowy (bez obciążenia)	25 mA
Napięcie robocze DC min. / maks.	15 ... 30 V DC
częstotliwość odczytu	1 ms
Rozdzielczość maks. zakres pomiaru	0,05 mm
Dokładność powtarzania maks. zakres pomiaru	0,1 mm
Odchyłka liniowości	0,3 mm
Szybkość sprawdzania	3 m/s
Wskazanie	LED
Wskaźnik stanu z diodą LED	Żółty
Wytrzymałość na drgania	10 - 55 Hz, 1 mm
Wytrzymałość na uderzenia	30 g / 11 ms

Dane techniczne

Numer materiałowy	dla	Rodzaj zestyku	Długość kabla L
R412010142	PRA, PRE, CCI, KPZ, SSI, GPC, CVI	Analogowy	0,3 m
R412010144	PRA, PRE, CCI, KPZ, SSI, GPC, CVI	Analogowy	0,3 m
R412010263	PRA, PRE, CCI, KPZ, SSI, GPC, CVI	Analogowy	0,3 m
R412010265	PRA, PRE, CCI, KPZ, SSI, GPC, CVI	Analogowy	0,3 m
R412010410	PRA, PRE, CCI, KPZ, SSI, GPC, CVI	Analogowy	0,3 m
R412010412	PRA, PRE, CCI, KPZ, SSI, GPC, CVI	Analogowy	0,3 m
R412010414	PRA, PRE, CCI, KPZ, SSI, GPC, CVI	Analogowy	0,3 m
R412010416	PRA, PRE, CCI, KPZ, SSI, GPC, CVI	Analogowy	0,3 m

Numer materiałowy	maks. zakres pomiaru	długość łączna Czujnik A
R412010142	32 mm	45 mm
R412010144	64 mm	77 mm
R412010263	96 mm	109 mm
R412010265	128 mm	141 mm
R412010410	160 mm	173 mm
R412010412	192 mm	205 mm

Numer materiałowy	maks. zakres pomiaru	długość łączna Czujnik A
R412010414	224 mm	237 mm
R412010416	256 mm	269 mm

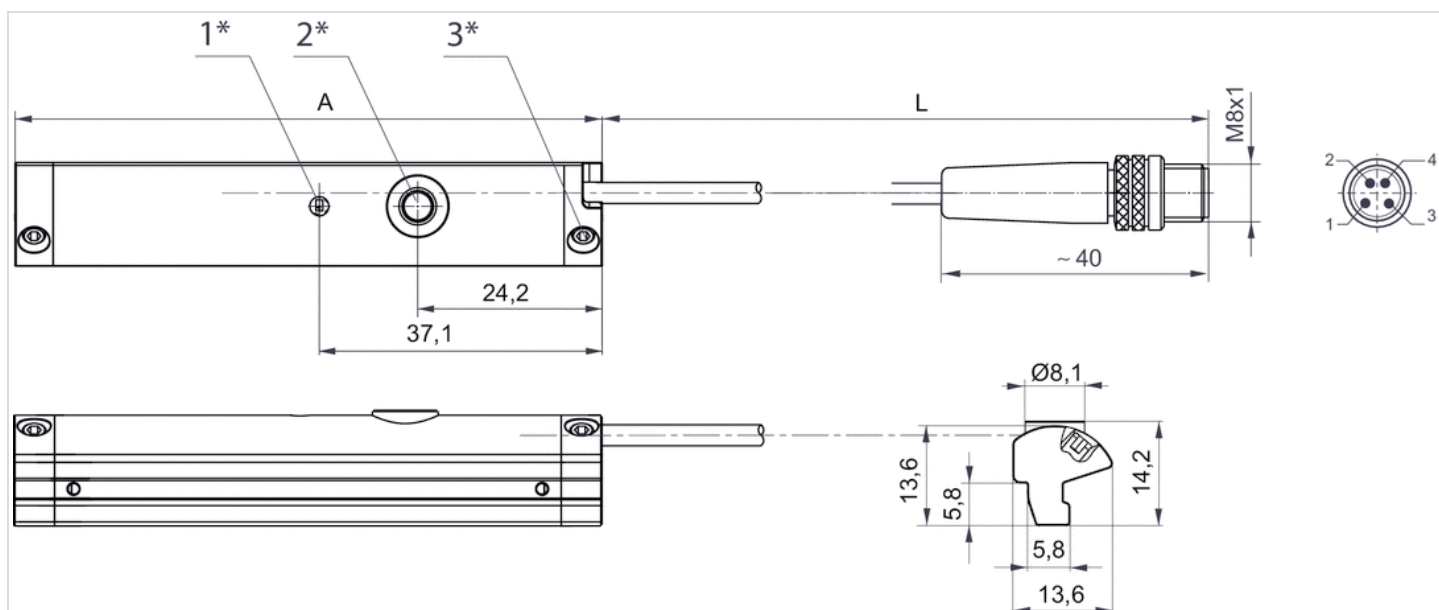
Numer materiałowy	Wersja
R412010142	odporny na zwarcie Zabezpieczony przed zamianą biegunów bezpiecznik przeciwprzeciążeniowy
R412010144	odporny na zwarcie Zabezpieczony przed zamianą biegunów bezpiecznik przeciwprzeciążeniowy
R412010263	odporny na zwarcie Zabezpieczony przed zamianą biegunów bezpiecznik przeciwprzeciążeniowy
R412010265	odporny na zwarcie Zabezpieczony przed zamianą biegunów bezpiecznik przeciwprzeciążeniowy
R412010410	odporny na zwarcie Zabezpieczony przed zamianą biegunów bezpiecznik przeciwprzeciążeniowy
R412010412	odporny na zwarcie Zabezpieczony przed zamianą biegunów bezpiecznik przeciwprzeciążeniowy
R412010414	odporny na zwarcie Zabezpieczony przed zamianą biegunów bezpiecznik przeciwprzeciążeniowy
R412010416	odporny na zwarcie Zabezpieczony przed zamianą biegunów bezpiecznik przeciwprzeciążeniowy

Informacje Techniczne

Materiał	
Obudowa	Poliamid, wzmocniony włóknem szklanym
Izolacja kabla	Poliuretan

Rozmiary

Rozmiary



1* = LED 2* = przycisk uczenia 3* = kołek gwintowany M3x11

L = długość kabla

funkcje styków 1 = (+), 2 = (OUT 1) 3 = (GND), 4 = (OUT 2), EN 60947-5-7

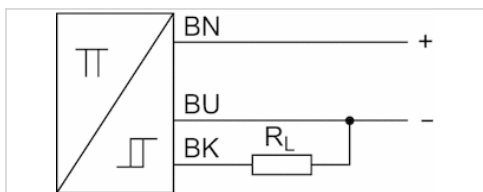
A = długość czujnika

Czujnik, Seria SN5-X

- 3-stykowy
- przyspawany
- O przedłużonym impulsie
- Czujnik reaguje na materiał ferromagnetyczny., przyspawany, O przedłużonym impulsie
- elektroniczny PNP
- Montaż pośredni dla serii TRB, ITS



Temperatura otoczenia min./max.	-10 ... 70 °C
stopień ochrony	IP65
Prąd znamionowy, stan aktywny	25 mA
Prąd spoczynkowy (bez obciążenia)	14 mA
Wskaźnik stanu z diodą LED	Patrz tabela u dołu
Ciężar	0,05 kg



Dane techniczne

Numer materiałowy	Rodzaj zestyku	Spadek napięcia U przy I _{max}
0830100500	elektroniczny PNP	≤ 2,0 V
0830100502	elektroniczny PNP	≤ 2,0 V

Numer materiałowy	Wskaźnik stanu z diodą LED
0830100500	Czerwony
0830100502	Czerwony Zielony

Numer materiałowy	Wersja	Sygnal sterujący
0830100500	Zabezpieczony przed zamianą biegunów	O przedłużonym impulsie
0830100502	Zabezpieczony przed zamianą biegunów	O przedłużonym impulsie

Numer materiałowy	przyspawany
0830100500	przyspawany
0830100502	przyspawany

Informacje Techniczne

Czujnik reaguje na materiał ferromagnetyczny.

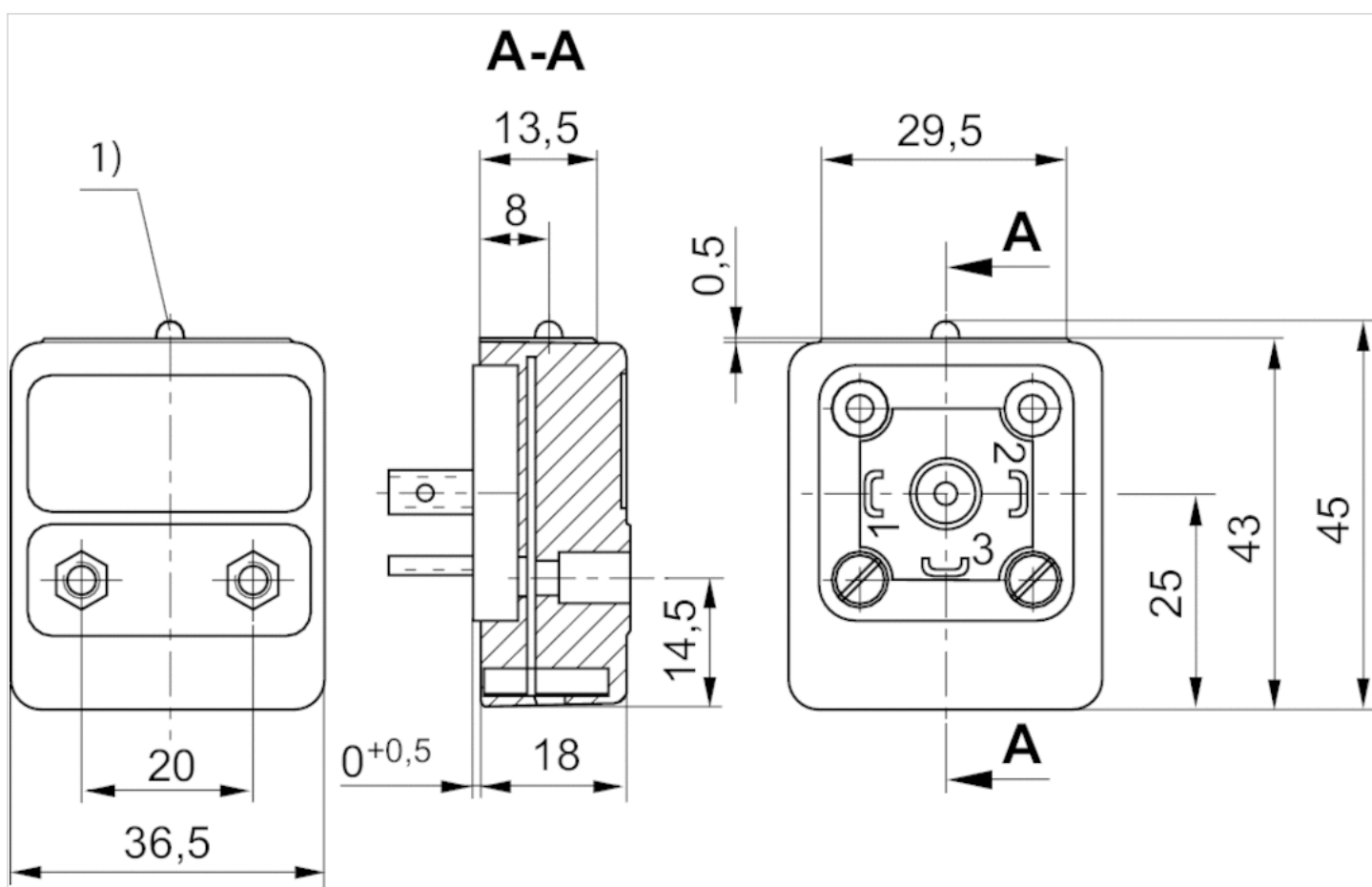
Informacje Techniczne

Materiał

Obudowa

żywica epoksydowa

Rozmiary



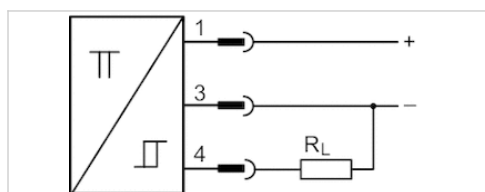
1) LED

Czujnik, Seria SN5-X

- Gniazdko, M12, 3-stykowy
- O przedłużonym impulsie Opóźnienie czasowe
- Czujnik reaguje na materiał ferromagnetyczny., Opóźnienie czasowe, O przedłużonym impulsie
- elektroniczny PNP
- Montaż pośredni dla serii TRB, ITS



Temperatura otoczenia min./max.	-10 ... 70 °C
stopień ochrony	IP67
Dokładność punktu przełączenia	±0,1 mT
Prąd znamionowy, stan aktywny	25 mA
Prąd spoczynkowy (bez obciążenia)	14 mA
Napięcie robocze DC min. / maks.	15 ... 30 V DC
Wskazanie	LED
Wskaźnik stanu z diodą LED	Patrz tabela u dołu



Dane techniczne

Numer materiałowy	Rodzaj zestyku	Spadek napięcia U przy I _{max}
0830100525	elektroniczny PNP	≤ 2,0 V
0830100534	elektroniczny PNP	≤ 2,0 V

Numer materiałowy	Prąd zestyku DC, max.	Wskaźnik stanu z diodą LED
0830100525	0,2 A	Żółty
0830100534	0,2 A	Żółty Zielony

Numer materiałowy	Wersja
0830100525	Zabezpieczony przed zamianą biegunów
0830100534	odporny na zwarcie Zabezpieczony przed zamianą biegunów

Numer materiałowy	Sygnal sterujący	
0830100525	O przedłużonym impulsie	-
0830100534	Opóźnienie czasowe	1)

1) Dostawa wraz z nasadką ochronną 1823317014

Informacje Techniczne

Czujnik reaguje na materiał ferromagnetyczny.

Informacje Techniczne

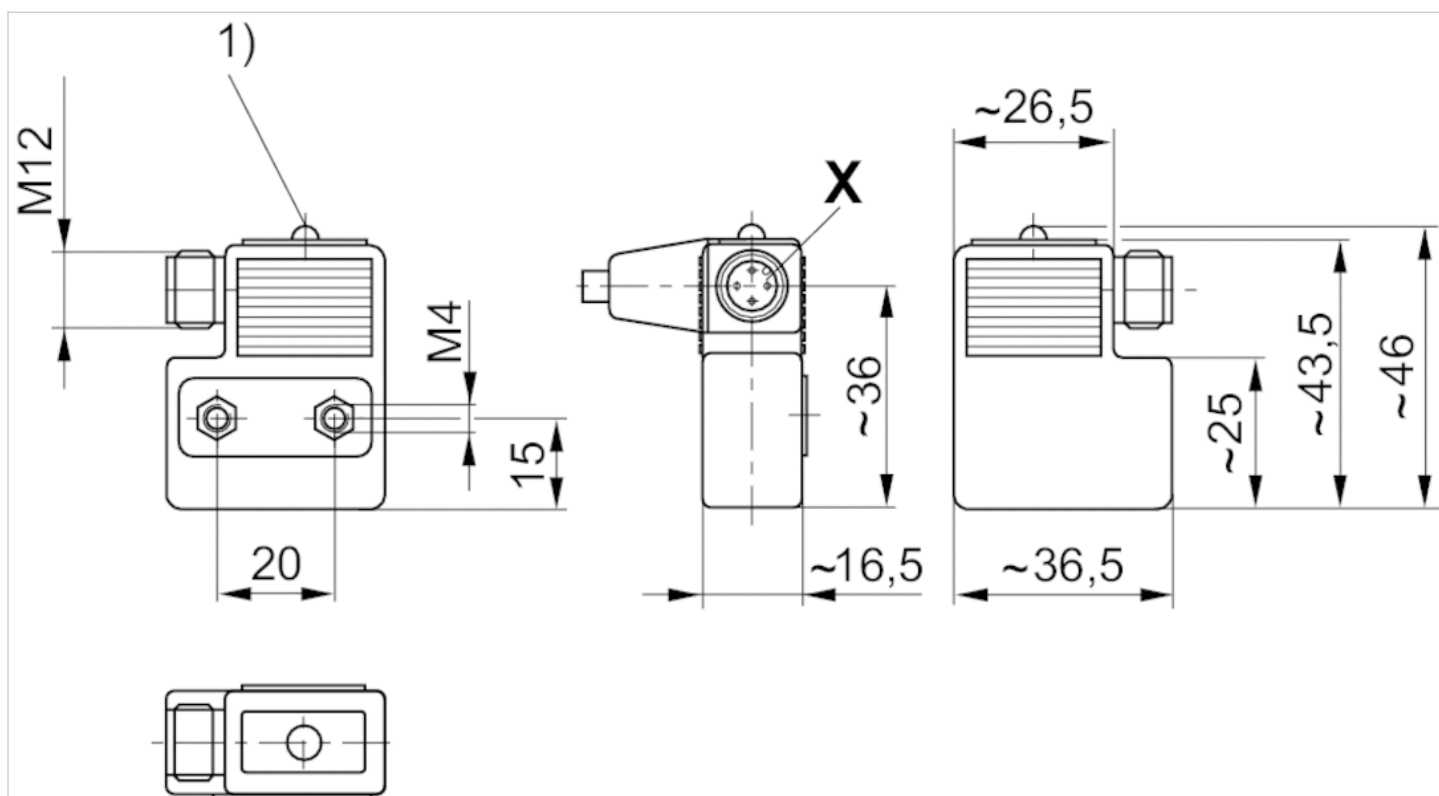
Materiał

Obudowa

żywica epoksydowa

Rozmiary

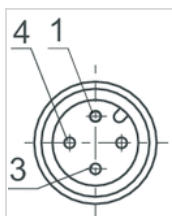
Rozmiary



1) LED

Funkcje styków

Funkcje styków



Styk	1	3	4
Funkcje	(+)	(-)	(OUT)

Czujnik, Seria SN6

- Wtyczka, Kształt B przemysłowy, 2-stykowy



- Reed

- Montaż pośredni dla serii TRB, ITS, 523



Temperatura otoczenia min./max.	-25 ... 75 °C
stopień ochrony	IP65
Dokładność punktu przełączenia	±0,1 mT
Napięcie robocze DC min. / maks.	10 ... 250 V DC
Napięcie robocze DC min. / maks.	10 ... 250 V AC
Wskaźnik stanu z diodą LED	Patrz tabela u dołu
Wytrzymałość na drgania	35 g (50 - 2000 Hz)
Wytrzymałość na uderzenia	50 g / 11 ms

Dane techniczne

Numer materiałowy		Rodzaj zestyku	Prąd zestyku DC, max.
8940410602		Reed	3 A
8940410612		Reed	0,5 A

Numer materiałowy	Prąd zestyku AC, max.	Moc przyłączalna
8940410602	3 A	60 W / 60 VA
8940410612	0,5 A	50 W / 50 VA

Numer materiałowy	Wskaźnik stanu z diodą LED
8940410602	-
8940410612	Żółty

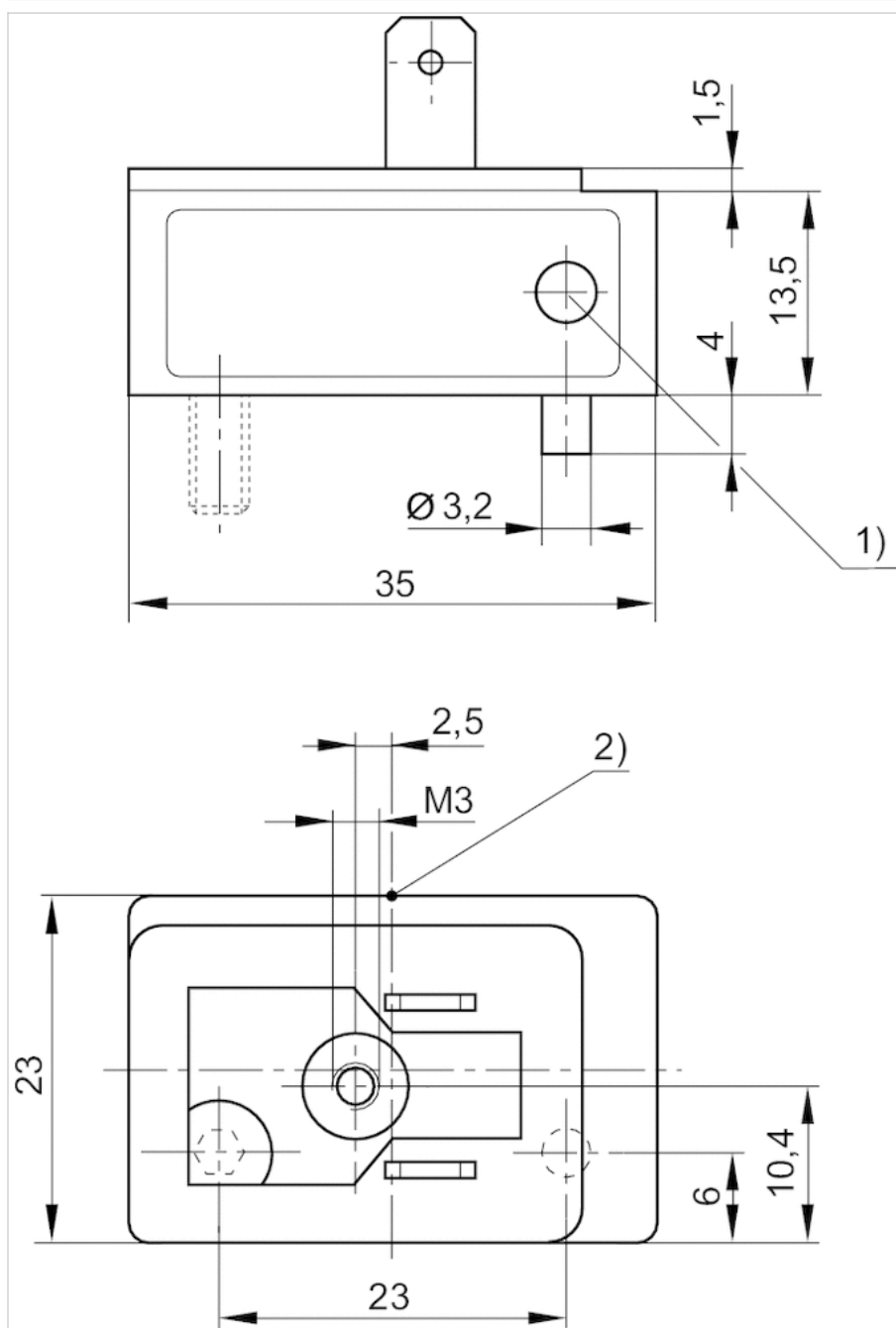
Numer materiałowy	Wersja
8940410602	-
8940410612	Zabezpieczony przed zamianą biegunów

Informacje Techniczne

Materiał	
Obudowa	polieteroimid

Rozmiary

Rozmiary



1) LED

2) Punkt przełączenia

Czujnik, Seria SN6

- Wtyczka, Kształt B przemysłowy, 2-stykowy
- ATEX
- Reed
- Montaż pośredni dla serii TRB, ITS



Certyfikaty

Kategoria ATEX G

Kategoria ATEX D

Temperatura otoczenia min./max.

stopień ochrony

Dokładność punktu przełączenia

Napięcie robocze DC min. / maks.

Napięcie robocze DC min. / maks.

Wskaźnik stanu z diodą LED

ATEX

II 3G Ex nC nA IIC T4 Gc

II 3D Ex tc IIIB/IIIC T125°C Dc

-10 ... 50 °C

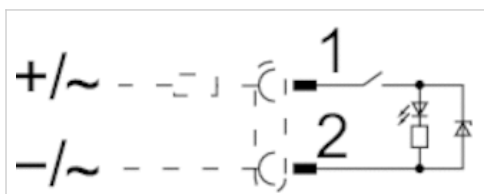
IP65

±0,1 mT

21,6 ... 26,4 V DC

210 ... 240 V AC

Żółty



Dane techniczne

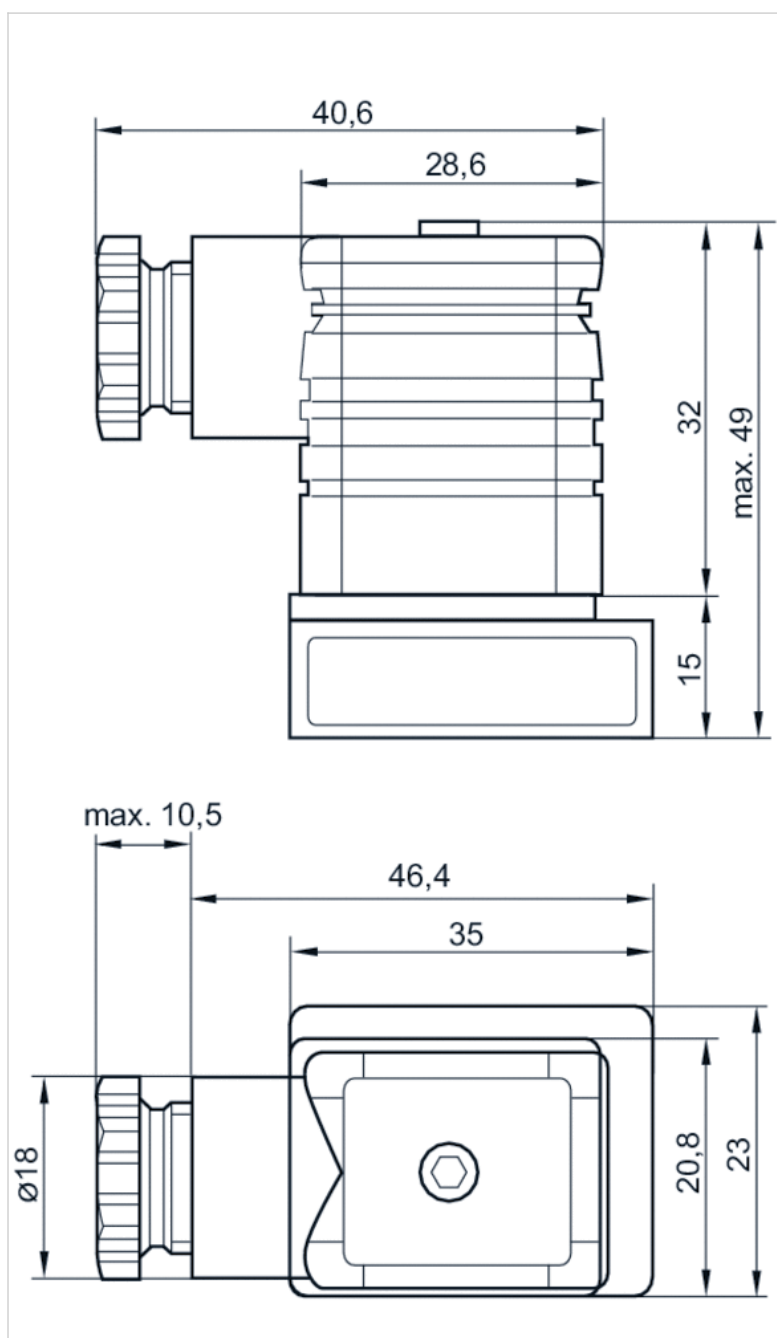
Numer materiałowy	Rodzaj zestyku	Prąd zestyku DC, max.	Prąd zestyku AC, max.
R412000823	Reed	0,1 A	0,1 A

Numer materiałowy	Wersja
R412000823	Zabezpieczony przed zamianą biegunów

Informacje Techniczne

Materiał	
Obudowa	polieteroimid

Rozmiary



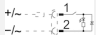
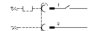
Czujnik, Seria SN6

- z kablem
- bez końcówki żyły ocynowany, 2-stykowy
- odporny na temperaturę do 120 °C
- Reed
- Montaż pośredni dla serii TRB, ITS



Temperatura otoczenia min./max.	Patrz tabela u dołu
stopień ochrony	IP67 IP65
Dokładność punktu przełączenia	±0,1 mT
Napięcie robocze DC min. / maks.	10 ... 250 V DC
Napięcie robocze AC min. / maks.	10 ... 250 V AC
Wskaźnik stanu z diodą LED	Żółty
Wytrzymałość na drgania	35 g (50 - 2000 Hz)
Wytrzymałość na uderzenia	50 g / 11 ms

Dane techniczne

Numer materiałowy		Rodzaj zestyku	Długość kabla L	Prąd zestyku DC, max.
8940412022		Reed	2,5 m	0,5 A
8940412032		Reed	6 m	0,5 A
8940411902		Reed	2,5 m	3 A

Numer materiałowy	Prąd zestyku AC, max.	Temperatura otoczenia min./max.
8940412022	0,5 A	-25 ... 75 °C
8940412032	0,5 A	-25 ... 75 °C
8940411902	3 A	-20 ... 120 °C

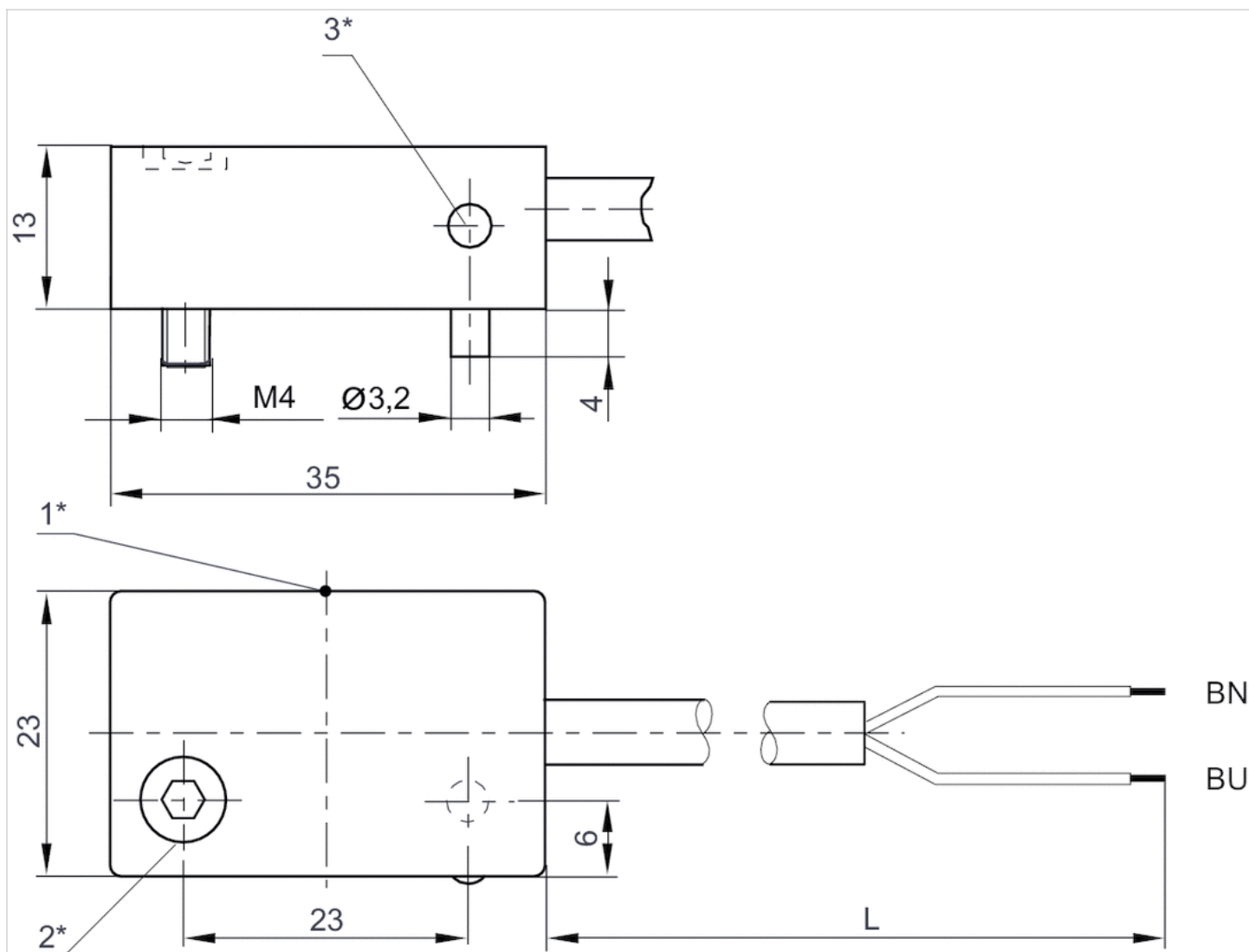
Numer materiałowy	Moc przyłączalna	Wersja
8940412022	50 W / 50 VA	Zabezpieczony przed zamianą biegunów
8940412032	50 W / 50 VA	Zabezpieczony przed zamianą biegunów
8940411902	60 W / 60 VA	Zabezpieczony przed zamianą biegunów

Informacje Techniczne

Materiał	
Obudowa	polieteroimid
Izolacja kabla	Polichlorek winylu

Rozmiary

Rozmiary



1* = punkt przełączenia 2* = śruba zaciskowa 3* = LED

L = długość kabla

BN=brązowy, BU=niebieski

Czujnik, Seria ST6

- Rowek teowy 6 mm
- z kablem
- otwarte końce kabli, 3-stykowy
- ATEX
- Certyfikacja UL, ATEX
- elektroniczny PNP
- Montaż bezpośredni dla serii PRA, PRE, CCI, KPZ, SSI, GPC, CVI
- Montaż pośredni dla serii TRB, ITS, CCL-IS, MNI, CSL-RD, RPC, ICS-D2, ICM, KHZ, TRR



Certyfikaty

Kategoria ATEX G

Kategoria ATEX D

Temperatura otoczenia min./max.

stopień ochrony

Dokładność punktu przełączenia

Prąd spoczynkowy (bez obciążenia)

Napięcie robocze DC min. / maks.

Logika sterowania

Wskaźnik stanu z diodą LED

Wytrzymałość na drgania

Wytrzymałość na uderzenia

ATEX Deklaracja zgodności CE cULus
RoHS

II 3G Ex nA IIC T4 Gc X

II 3D Ex tc IIIC T135°C Dc X

-20 ... 50 °C

IP67

±0,1 mT

10 mA

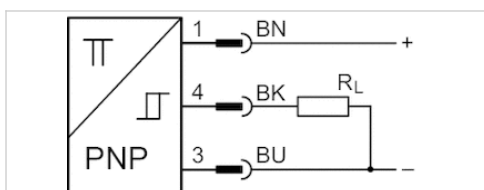
10 ... 30 V DC

NO (zestyk zwirny)

Żółty

10 - 55 Hz, 1 mm

30 g / 11 ms



Dane techniczne

Numer materiałowy	dla	Rodzaj zestyku	Długość kabla L
R412022854	PRA, PRE, CCI, KPZ, SSI, GPC, CVI	elektroniczny PNP	3 m
R412022856	PRA, PRE, CCI, KPZ, SSI, GPC, CVI	elektroniczny PNP	5 m

Numer materiałowy	Spadek napięcia U przy I _{max}	Prąd zestyku DC, max.
R412022854	≤ 2,5 V	0,1 A
R412022856	≤ 2,5 V	0,1 A

Numer materiałowy	Częstotliwość przyłączalna max.
R412022854	1000 Hz
R412022856	1000 Hz

Numer materiałowy	Wersja
R412022854	odporny na zwarcie Zabezpieczony przed zamianą biegunów

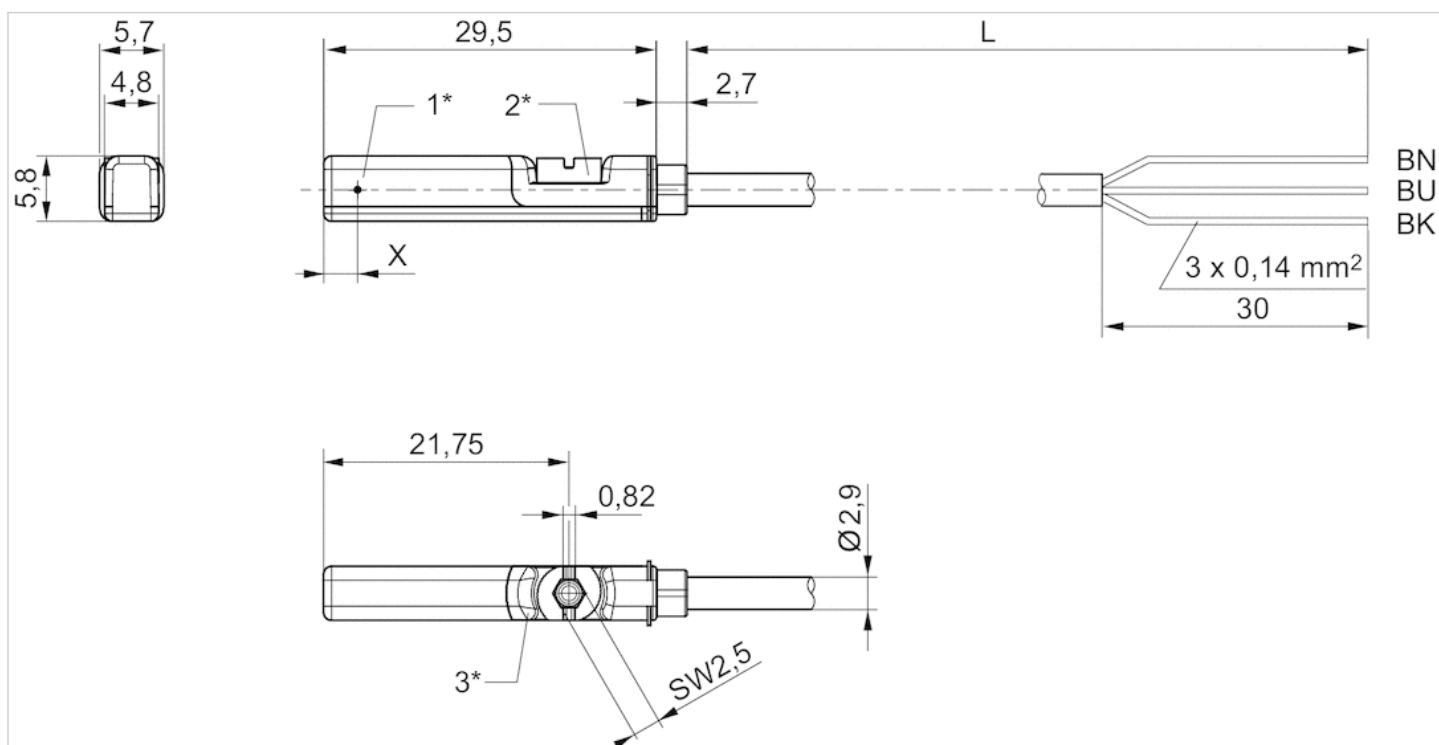
Numer materiałowy	Wersja
R412022856	odporny na zwarcie Zabezpieczony przed zamianą biegunów

Informacje Techniczne

Materiał	
Obudowa	Poliamid
Izolacja kabla	Poliuretan
Śruba ustalająca	Stal nierdzewna

Rozmiary

Fig. 2



1* = punkt przełączenia 2* = śruba ustalająca 3* = okno LED przezroczyste

L = długość kabla

BN = brązowy, BK = czarny, BU = niebieski

X = elektroniczny: 11,6 mm

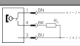






Czujnik, Seria ST6

- Rowek teowy 6 mm
- z kablem
- Wtyczka, M8, 3-stykowy, ze śrubą radełkową
- Certyfikacja UL
- Reed elektroniczny PNP elektroniczny NPN
- Montaż bezpośredni dla serii PRA, PRE, CCI, KPZ, SSI, GPC, CVI
- Montaż pośredni dla serii TRB, ITS, CCL-IS, MNI, CSL-RD, RPC, ICS-D2, ICM, KHZ, TRR



Certyfikaty	Deklaracja zgodności CE cULus RoHS
Temperatura otoczenia min./max.	-30 ... 80 °C
stopień ochrony	IP65 IP67
Dokładność punktu przełączenia	±0,1 mT
Prąd znamionowy, stan aktywny	30 mA
Prąd spoczynkowy (bez obciążenia)	8 mA
Napięcie robocze DC min. / maks.	10 ... 30 V DC
Napięcie robocze DC min. / maks.	Patrz tabela u dołu
Histereza	≥ 0,2 mT
Logika sterowania	NO (zestyk zwiny)
Moc przyłączalna	Styk kontaktronu 3-styk.: maks. 6 W
Wskaźnik stanu z diodą LED	Żółty
Wytrzymałość na drgania	10 - 55 Hz, 1 mm
Wytrzymałość na uderzenia	30 g / 11 ms

Dane techniczne

Numer materiałowy		dla	Rodzaj zestyku
R412022873		PRA, PRE, CCI, KPZ, SSI, GPC, CVI	Reed
R412022875		PRA, PRE, CCI, KPZ, SSI, GPC, CVI	Reed
R412022874		PRA, PRE, CCI, KPZ, SSI, GPC, CVI	Reed
R412022859		PRA, PRE, CCI, KPZ, SSI, GPC, CVI	elektroniczny PNP
R412022862		PRA, PRE, CCI, KPZ, SSI, GPC, CVI	elektroniczny PNP
R412022861		PRA, PRE, CCI, KPZ, SSI, GPC, CVI	elektroniczny PNP
R412022852		PRA, PRE, CCI, KPZ, SSI, GPC, CVI	elektroniczny NPN

Numer materiałowy	Izolacja kabla	Długość kabla L	Napięcie robocze DC min. / maks.
R412022873	Poliuretan	0,3 m	10 ... 30 V AC
R412022875	Polichlorek winylu	0,3 m	10 ... 30 V AC
R412022874	Poliuretan	0,5 m	10 ... 30 V AC
R412022859	Poliuretan	0,3 m	-
R412022862	Polichlorek winylu	0,3 m	-
R412022861	Poliuretan	0,5 m	-
R412022852	Poliuretan	0,3 m	-

Numer materiałowy	Spadek napięcia U przy I _{max}	Prąd zestyku DC, max.

Numer materiałowy	Spadek napięcia U przy I _{max}	Prąd zestyku DC, max.
R412022873	I*Rs	0,3 A
R412022875	I*Rs	0,3 A
R412022874	I*Rs	0,3 A
R412022859	≤ 2,5 V	0,13 A
R412022862	≤ 2,5 V	0,13 A
R412022861	≤ 2,5 V	0,13 A
R412022852	≤ 2,5 V	0,13 A

Numer materiałowy	Prąd zestyku AC, max.	Częstotliwość przyłączalna max.
R412022873	0,5 A	400 Hz
R412022875	0,5 A	400 Hz
R412022874	0,5 A	400 Hz
R412022859	-	1000 Hz
R412022862	-	1000 Hz
R412022861	-	1000 Hz
R412022852	-	1000 Hz

Numer materiałowy	prąd roboczy niełączony	prąd roboczy łączony
R412022873	-	-
R412022875	-	-
R412022874	-	-
R412022859	8 mA	30 mA
R412022862	8 mA	30 mA
R412022861	8 mA	30 mA
R412022852	8 mA	30 mA

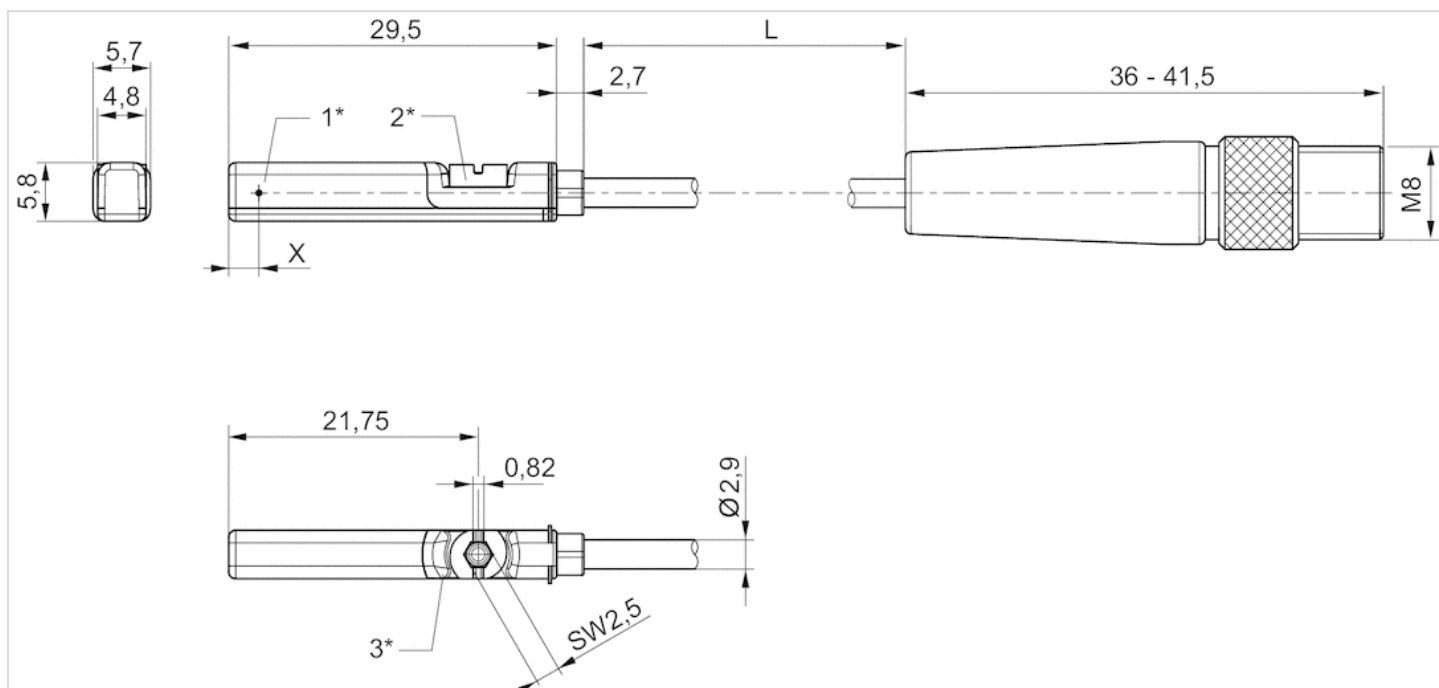
Numer materiałowy	Wersja
R412022873	Zabezpieczony przed zamianą biegunów
R412022875	Zabezpieczony przed zamianą biegunów
R412022874	Zabezpieczony przed zamianą biegunów
R412022859	odporny na zwarcie Zabezpieczony przed zamianą biegunów
R412022862	odporny na zwarcie Zabezpieczony przed zamianą biegunów
R412022861	odporny na zwarcie Zabezpieczony przed zamianą biegunów
R412022852	odporny na zwarcie Zabezpieczony przed zamianą biegunów

Informacje Techniczne

Materiał	
Obudowa	Poliamid
Izolacja kabla	Poliuretan Polichlorek winylu
Śruba ustalająca	Stal nierdzewna

Rozmiary

Rozmiary



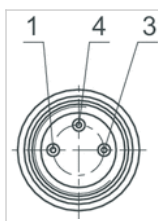
1* = punkt przełączenia 2* = śruba ustalająca 3* = okno LED przezroczyste

L = długość kabla

X = elektroniczny: 11,6 mm, Reed: 8,3 mm

Funkcje styków

Funkcje styków



Styk	1	3	4
Funkcje	(+)	(-)	(OUT)

Mocowanie czujnika, Seria CB1

- dla serii SN5-X

- do montażu w siłownikach TRB



Ciężar

Patrz tabela u dołu

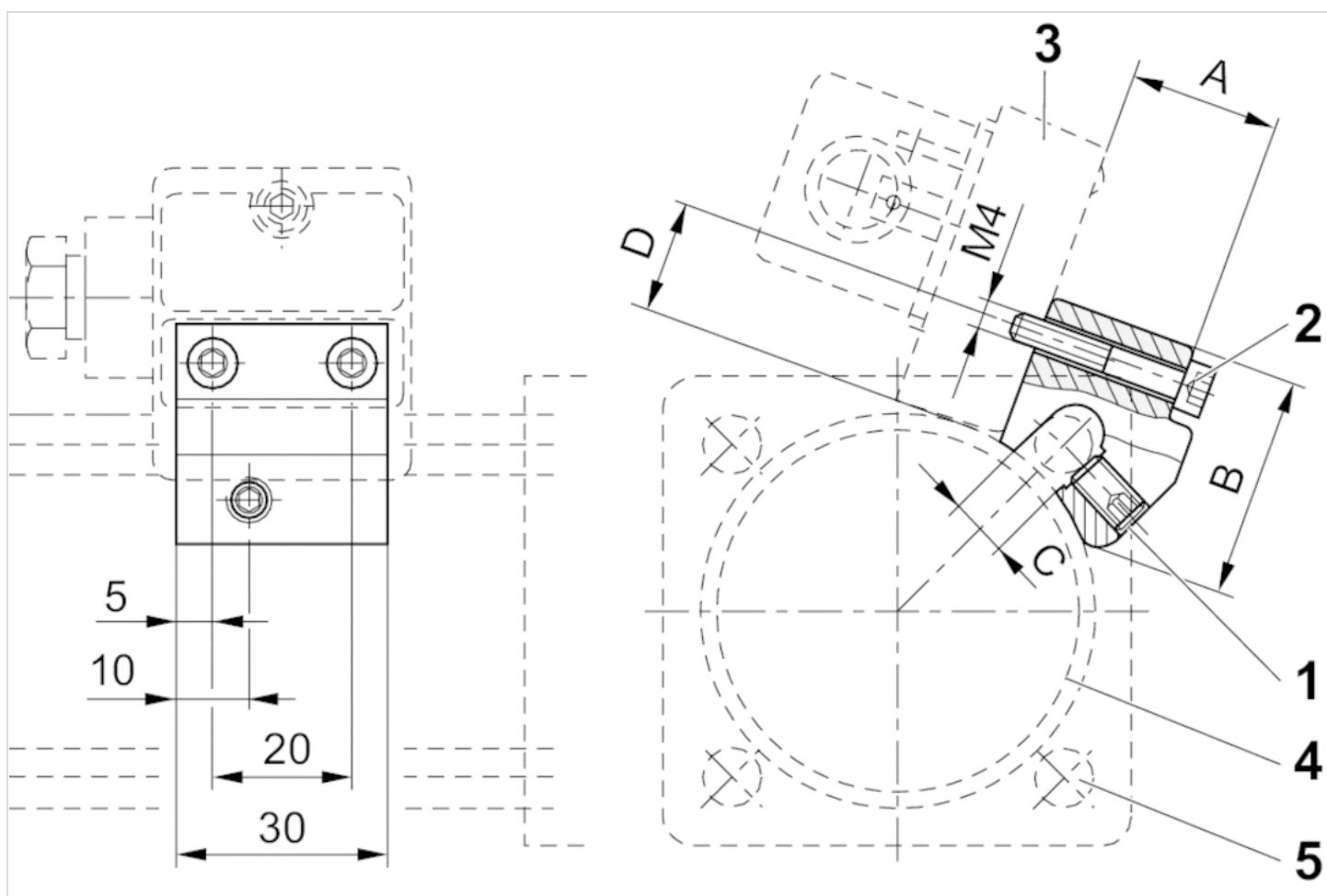
Dane techniczne

Numer materiałowy	siłownik		dla serii	Ciężar
	min.	max.		
1827020056	32 mm	40 mm	SN5-X	0,03 kg
1827020057	50 mm	63 mm	SN5-X	0,035 kg
1827020058	80 mm	100 mm	SN5-X	0,4 kg

Informacje Techniczne

Materiał	
	aluminium

Rozmiary



1) gwintowany trzpień zaciskowy 2) śruba mocująca czujnika 3) czujnik 4) profil cylindra 5) pręt montażowy

Rozmiary

Numer materiałowy	A	B	C	D	SW
1827020056	19.5	30	6	15	3
1827020057	24.5	30	8	15	3
1827020058	29.5	31	10	15	3

Mocowanie czujnika, Seria CB1

- dla serii SN5-X

- do montażu w siłownikach TRB, ITS



Ciężar

Patrz tabela u dołu

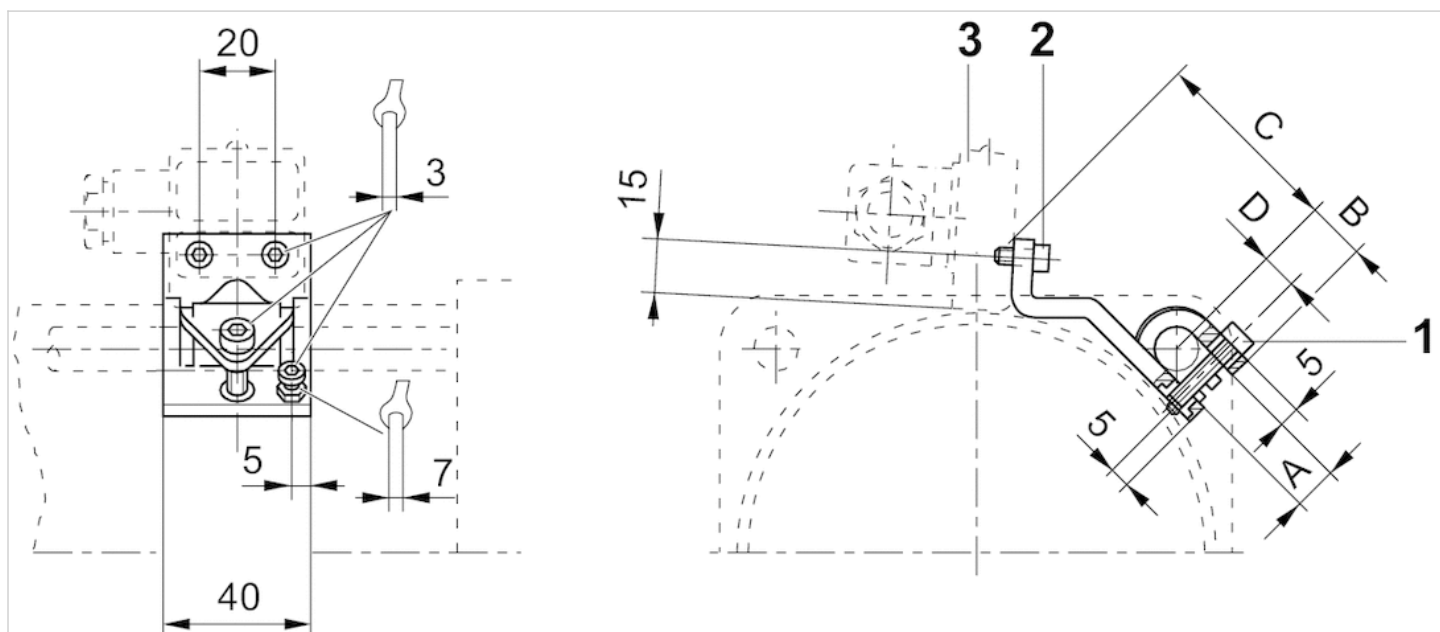
Dane techniczne

Numer materiałowy	siłownik	siłownik	dla serii	Ciężar
	min.	max.		
1827020076	125 mm	125 mm	SN5-X	0,075 kg
1827020077	160 mm	200 mm	SN5-X	0,083 kg
1827020078	250 mm	250 mm	SN5-X	0,094 kg

Informacje Techniczne

Materiał	
	aluminium

Rozmiary



1) śruba mocująca 2) śruba mocująca czujnika 3) czujnik

Rozmiary

Numer materiałowy	A +0,5	B ±1	C ±2	D
1827020076	12	15	54	9
1827020077	16	17	53	11
1827020078	20	19	60	13




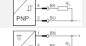

Czujnik, Seria ST6

- Rowek teowy 6 mm
- z kablem
- Wtyczka, M8, 3-stykowy Wtyczka, M8, 2-stykowy
- Certyfikacja UL
- Reed elektroniczny PNP elektroniczny NPN
- Montaż bezpośredni dla serii PRA, PRE, CCI, KPZ, SSI, GPC, CVI
- Montaż pośredni dla serii TRB, ITS, CCL-IS, MNI, CSL-RD, RPC, ICS-D2, ICM, KHZ, TRR



Certyfikaty	Deklaracja zgodności CE cULus RoHS
Temperatura otoczenia min./max.	-30 ... 80 °C
stopień ochrony	IP65 IP67
Dokładność punktu przełączenia	±0,1 mT
Prąd znamionowy, stan aktywny	30 mA
Prąd spoczynkowy (bez obciążenia)	8 mA
Napięcie robocze DC min. / maks.	10 ... 30 V DC
Napięcie robocze DC min. / maks.	Patrz tabela u dołu
Histereza	≥ 0,2 mT
Logika sterowania	NO (zestyk zwierny)
Wskaźnik stanu z diodą LED	Żółty
Wytrzymałość na drgania	10 - 55 Hz, 1 mm
Wytrzymałość na uderzenia	30 g / 11 ms

Dane techniczne

Numer materiałowy		dla	Rodzaj zestyku
R412022868		PRA, PRE, CCI, KPZ, SSI, GPC, CVI	Reed
R412027172		PRA, PRE, CCI, KPZ, SSI, GPC, CVI	Reed
R412022872		PRA, PRE, CCI, KPZ, SSI, GPC, CVI	Reed
R412022858		PRA, PRE, CCI, KPZ, SSI, GPC, CVI	elektroniczny PNP
R412022851		PRA, PRE, CCI, KPZ, SSI, GPC, CVI	elektroniczny NPN

Numer materiałowy	Długość kabla L	Napięcie robocze DC min. / maks.
R412022868	0,3 m	10 ... 30 V AC
R412027172	0,3 m	10 ... 30 V AC
R412022872	0,3 m	10 ... 30 V AC
R412022858	0,3 m	-
R412022851	0,3 m	-

Numer materiałowy	Spadek napięcia U przy I _{max}	Prąd zestyku DC, max.
R412022868	≤ 3,5 V	0,13 A
R412027172	≤ 3,5 V	0,13 A
R412022872	≤ 0,1 V	0,3 A
R412022858	≤ 2,5 V	0,13 A
R412022851	≤ 2,5 V	0,13 A

Numer materiałowy	Prąd zestyku AC, max.	Moc przyłączalna
R412022868	0,13 A	Styk kontaktronu 2-styk.: maks. 10 W
R412027172	0,13 A	Styk kontaktronu 2-styk.: maks. 10 W
R412022872	0,5 A	Styk kontaktronu 3-styk.: maks. 6 W
R412022858	-	-
R412022851	-	-

Numer materiałowy	Częstotliwość przyłączalna max.	prąd roboczy niełączony
R412022868	400 Hz	-
R412027172	400 Hz	-
R412022872	400 Hz	-
R412022858	1000 Hz	8 mA
R412022851	1000 Hz	8 mA

Numer materiałowy	prąd roboczy łączony
R412022868	-
R412027172	-
R412022872	-
R412022858	30 mA

Numer materiałowy	prąd roboczy łączony
R412022851	30 mA

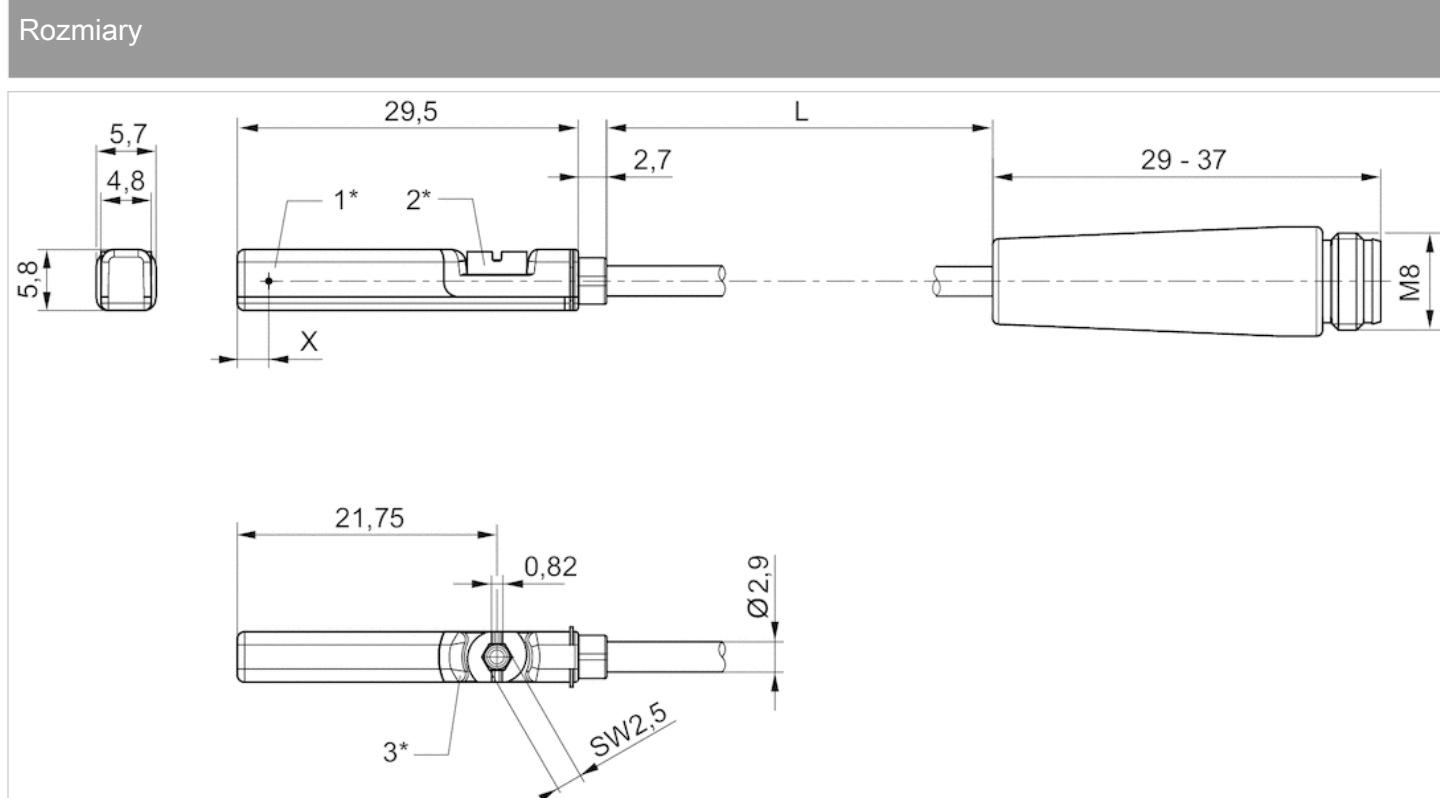
Numer materiałowy	Wersja	
R412022868	Zabezpieczony przed zamianą biegunów	1)
R412027172	Zabezpieczony przed zamianą biegunów	1)
R412022872	Zabezpieczony przed zamianą biegunów	1)
R412022858	odporny na zwarcie Zabezpieczony przed zamianą biegunów	-
R412022851	odporny na zwarcie Zabezpieczony przed zamianą biegunów	-

1) Iloczyn napięcia roboczego i prądu trwałego nie powinien przekraczać maksymalnej mocy załączalnej.

Informacje Techniczne

Materiał	
Obudowa	Poliamid
Izolacja kabla	Poliuretan
Śruba ustalająca	Stal nierdzewna

Rozmiary



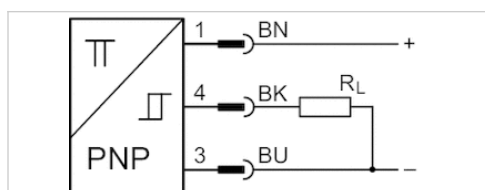
1* = punkt przełączenia 2* = śruba ustalająca 3* = okno LED przezroczyste

L = długość kabla

X = elektroniczny: 11,6 mm, Reed: 8,3 mm

Czujnik, Seria ST6

- Rowek teowy 6 mm
- z kablem
- Wtyczka, M8, 3-stykowy, ze śrubą radełkową
- ATEX
- Certyfikacja UL, ATEX
- elektroniczny PNP
- Montaż bezpośredni dla serii PRA, PRE, CCI, KPZ, SSI, GPC, CVI
- Montaż pośredni dla serii TRB, ITS, CCL-IS, MNI, CSL-RD, RPC, ICS-D2, ICM, KHZ, TRR



Certyfikaty

Kategoria ATEX G

Kategoria ATEX D

Temperatura otoczenia min./max.

stopień ochrony

Dokładność punktu przełączenia

Prąd spoczynkowy (bez obciążenia)

Napięcie robocze DC min. / maks.

Logika sterowania

Wskaźnik stanu z diodą LED

Wytrzymałość na drgania

Wytrzymałość na uderzenia

ATEX Deklaracja zgodności CE cULus
RoHS

II 3G Ex nA IIC T4 Gc X

II 3D Ex tc IIIC T135°C Dc X

-20 ... 50 °C

IP65 IP67

±0,1 mT

10 mA

10 ... 30 V DC

NO (zestyk zwirny)

Żółty Żółty

10 - 55 Hz, 1 mm

30 g / 11 ms

Dane techniczne

Numer materiałowy	dla	Rodzaj zestyku	Długość kabla L
R412022860	PRA, PRE, CCI, KPZ, SSI, GPC, CVI	elektroniczny PNP	0,3 m

Numer materiałowy	Spadek napięcia U przy I _{max}	Prąd zestyku DC, max.
R412022860	≤ 2,5 V	0,1 A

Numer materiałowy	Częstotliwość przyłączalna max.
R412022860	1000 Hz

Numer materiałowy	Wersja
R412022860	odporny na zwarcie Zabezpieczony przed zamianą biegunów

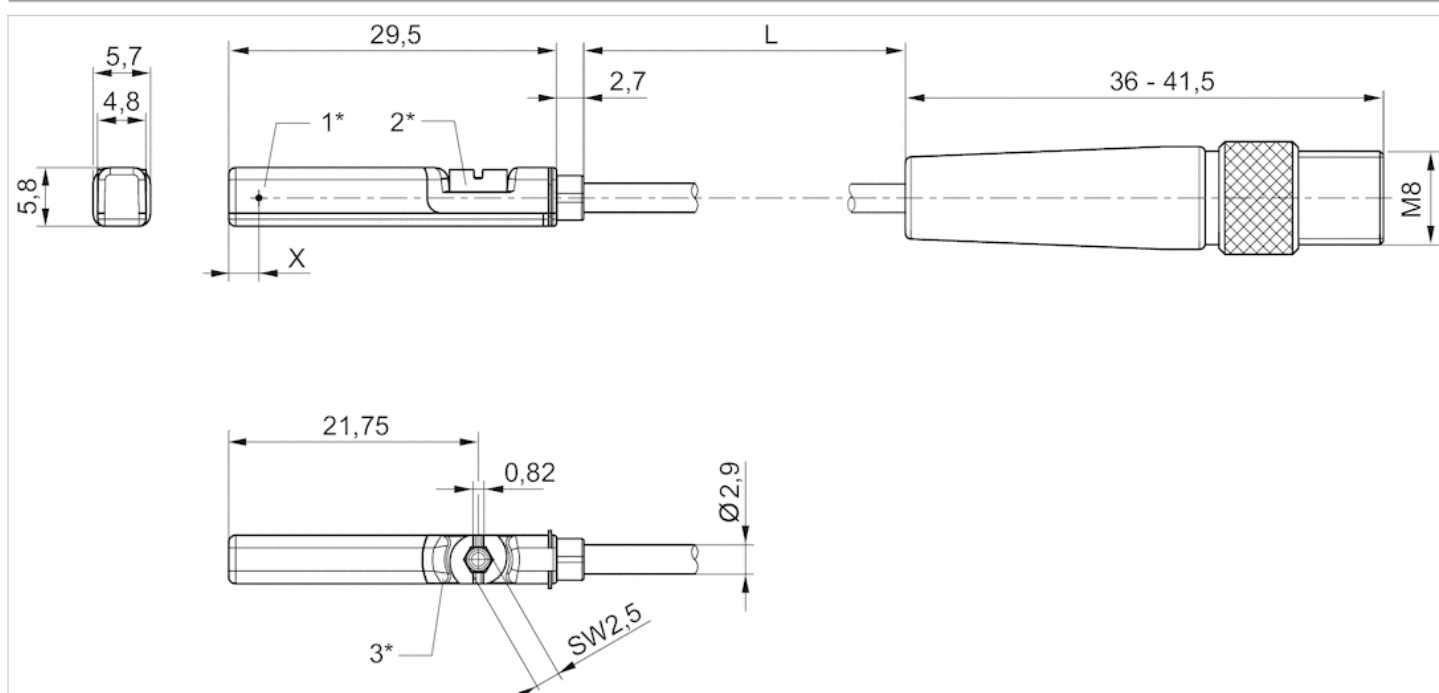
Informacje Techniczne

Materiał

Obudowa	Poliamid
Izolacja kabla	Poliuretan
Śruba ustalająca	Stal nierdzewna

Rozmiary

Rozmiary



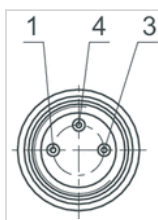
1* = punkt przełączenia 2* = śruba ustalająca 3* = okno LED przezroczyste

L = długość kabla

X = elektroniczny: 11,6 mm, Reed: 8,3 mm

Funkcje styków

Funkcje styków



Styk	1	3	4
Funkcje	(+)	(-)	(OUT)

Czujnik, Seria ST6

- Rowek teowy 6 mm
- z kablem
- Wtyczka, M12, 2-stykowy, ze śrubą radełkową Wtyczka, M12, 4-stykowy, ze śrubą radełkową
- Certyfikacja UL
- Reed elektroniczny PNP
- Montaż bezpośredni dla serii PRA, PRE, CCI, KPZ, SSI, GPC, CVI
- Montaż pośredni dla serii TRB, ITS, CCL-IS, MNI, CSL-RD, RPC, ICS-D2, ICM, KHZ, TRR



Certyfikaty	Deklaracja zgodności CE cULus RoHS
Temperatura otoczenia min./max.	-30 ... 80 °C
stopień ochrony	Patrz tabela u dołu
Dokładność punktu przełączenia	±0,1 mT
Prąd znamionowy, stan aktywny	30 mA
Prąd spoczynkowy (bez obciążenia)	8 mA
Napięcie robocze DC min. / maks.	10 ... 30 V DC
Napięcie robocze DC min. / maks.	Patrz tabela u dołu
Histereza	≥ 0,2 mT
Logika sterowania	NO (zestyk zwierny)
Wskaźnik stanu z diodą LED	Żółty
Wytrzymałość na drgania	10 - 55 Hz, 1 mm
Wytrzymałość na uderzenia	30 g / 11 ms

Dane techniczne

Numer materiałowy		dla	Rodzaj zestyku
R412027171		PRA, PRE, CCI, KPZ, SSI, GPC, CVI	Reed
R412022876		PRA, PRE, CCI, KPZ, SSI, GPC, CVI	Reed
R412022879		PRA, PRE, CCI, KPZ, SSI, GPC, CVI	elektroniczny PNP
R412022863		PRA, PRE, CCI, KPZ, SSI, GPC, CVI	elektroniczny PNP
R412022877		PRA, PRE, CCI, KPZ, SSI, GPC, CVI	elektroniczny PNP
R412022878		PRA, PRE, CCI, KPZ, SSI, GPC, CVI	elektroniczny PNP

Numer materiałowy	Długość kabla L	Napięcie robocze DC min. / maks.
R412027171	0,3 m	10 ... 30 V AC
R412022876	0,3 m	10 ... 30 V AC
R412022879	0,1 m	-
R412022863	0,3 m	-
R412022877	3 m	-
R412022878	5 m	-

Numer materiałowy	Spadek napięcia U przy I _{max}	Prąd zestyku DC, max.
R412027171	≤ 3,5 V	0,13 A
R412022876	≤ 0,1 V	0,3 A
R412022879	≤ 2,5 V	0,13 A
R412022863	≤ 2,5 V	0,13 A
R412022877	≤ 2,5 V	0,13 A
R412022878	≤ 2,5 V	0,13 A

Numer materiałowy	Prąd zestyku AC, max.	Moc przyłączalna
R412027171	0,13 A	Styk kontaktronu 2-styk.: maks. 10 W
R412022876	0,5 A	Styk kontaktronu 3-styk.: maks. 6 W
R412022879	-	-
R412022863	-	-
R412022877	-	-
R412022878	-	-

Numer materiałowy	Częstotliwość przyłączalna max.	prąd roboczy niełączony
R412027171	400 Hz	-
R412022876	400 Hz	-
R412022879	1000 Hz	8 mA
R412022863	1000 Hz	8 mA
R412022877	1000 Hz	8 mA
R412022878	1000 Hz	8 mA

Numer materiałowy	prąd roboczy łączony	stopień ochrony
R412027171	-	IP65 IP67
R412022876	-	IP65 IP67
R412022879	30 mA	IP65 IP67
R412022863	30 mA	IP65 IP67 IP69K
R412022877	30 mA	IP65 IP67
R412022878	30 mA	IP65 IP67

Numer materiałowy	Wersja	
R412027171	Zabezpieczony przed zamianą biegunów	1)
R412022876	Zabezpieczony przed zamianą biegunów	1)
R412022879	odporny na zwarcie Zabezpieczony przed zamianą biegunów	-
R412022863	odporny na zwarcie Zabezpieczony przed zamianą biegunów	-
R412022877	odporny na zwarcie Zabezpieczony przed zamianą biegunów	-
R412022878	odporny na zwarcie Zabezpieczony przed zamianą biegunów	-

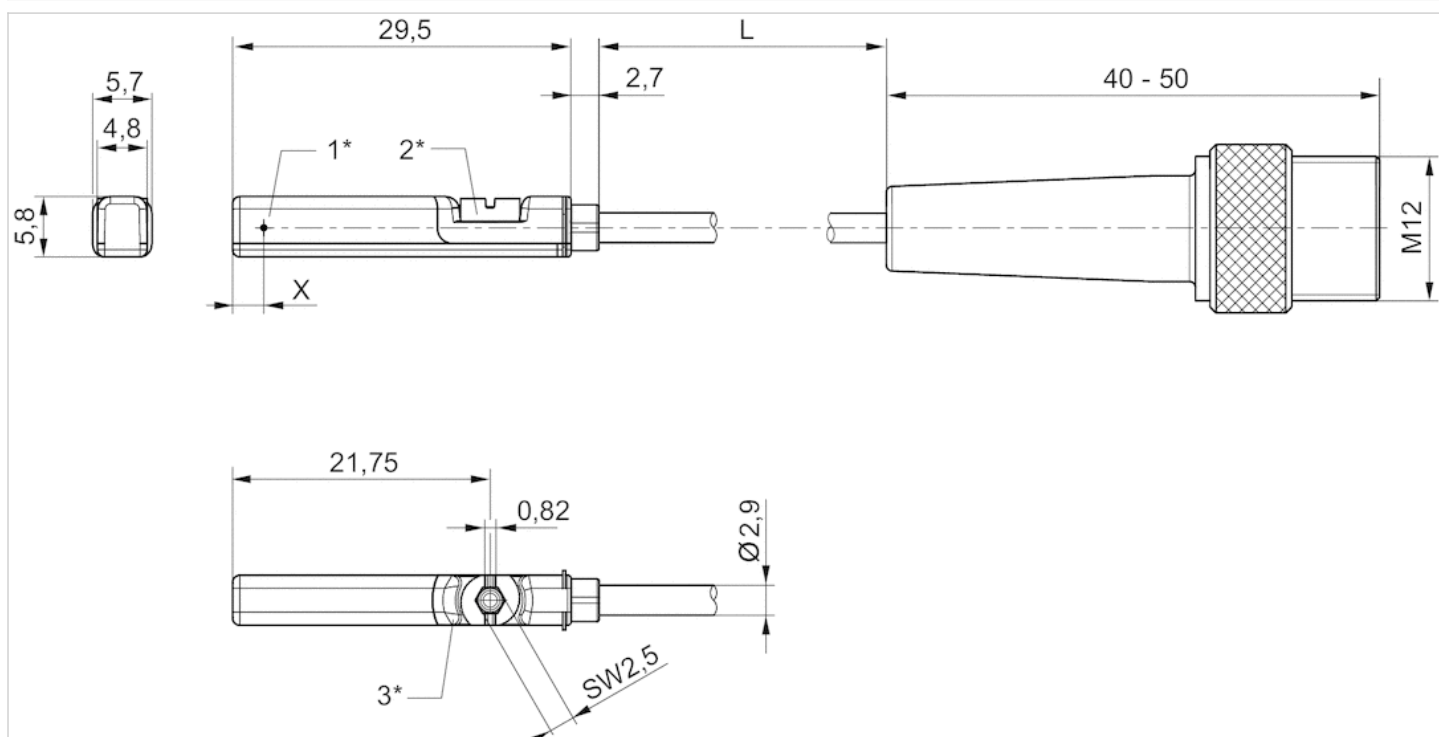
1) Iloczyn napięcia roboczego i prądu trwałego nie powinien przekraczać maksymalnej mocy załączalnej.

Informacje Techniczne

Materiał	
Obudowa	Poliamid
Izolacja kabla	Poliuretan
Śruba ustalająca	Stal nierdzewna

Rozmiary

Rozmiary



1* = punkt przełączenia 2* = śruba ustalająca 3* = okno LED przezroczyste

L = długość kabla

X = PNP: 11,6 mm, kontaktron: 8,3 mm

Czujnik, Seria ST6

- Rowek teowy 6 mm
- z kablem
- Wtyczka, M12, 3-stykowy, ze śrubą radełkową
- ATEX
- Certyfikacja UL, ATEX
- elektroniczny PNP
- Montaż bezpośredni dla serii PRA, PRE, CCI, KPZ, SSI, GPC, CVI
- Montaż pośredni dla serii TRB, ITS, CCL-IS, MNI, CSL-RD, RPC, ICS-D2, ICM, KHZ, TRR



Certyfikaty

Kategoria ATEX G

Kategoria ATEX D

Temperatura otoczenia min./max.

stopień ochrony

Dokładność punktu przełączenia

Prąd spoczynkowy (bez obciążenia)

Napięcie robocze DC min. / maks.

Logika sterowania

Wskaźnik stanu z diodą LED

Wytrzymałość na drgania

Wytrzymałość na uderzenia

ATEX Deklaracja zgodności CE cULus
RoHS

II 3G Ex nA IIC T4 Gc X

II 3D Ex tc IIIC T135°C Dc X

-20 ... 50 °C

IP67

±0,1 mT

10 mA

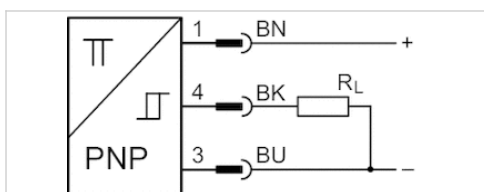
10 ... 30 V DC

NO (zestyk zwierny)

Żółty Żółty

10 - 55 Hz, 1 mm

30 g / 11 ms



Dane techniczne

Numer materiałowy	dla	Rodzaj zestyku	Długość kabla L
R412022864	PRA, PRE, CCI, KPZ, SSI, GPC, CVI	elektroniczny PNP	0,3 m

Numer materiałowy	Spadek napięcia U przy I _{max}	Prąd zestyku DC, max.
R412022864	≤ 2,5 V	0,1 A

Numer materiałowy	Częstotliwość przyłączalna max.
R412022864	1000 Hz

Numer materiałowy	Wersja
R412022864	odporny na zwarcie Zabezpieczony przed zamianą biegunów

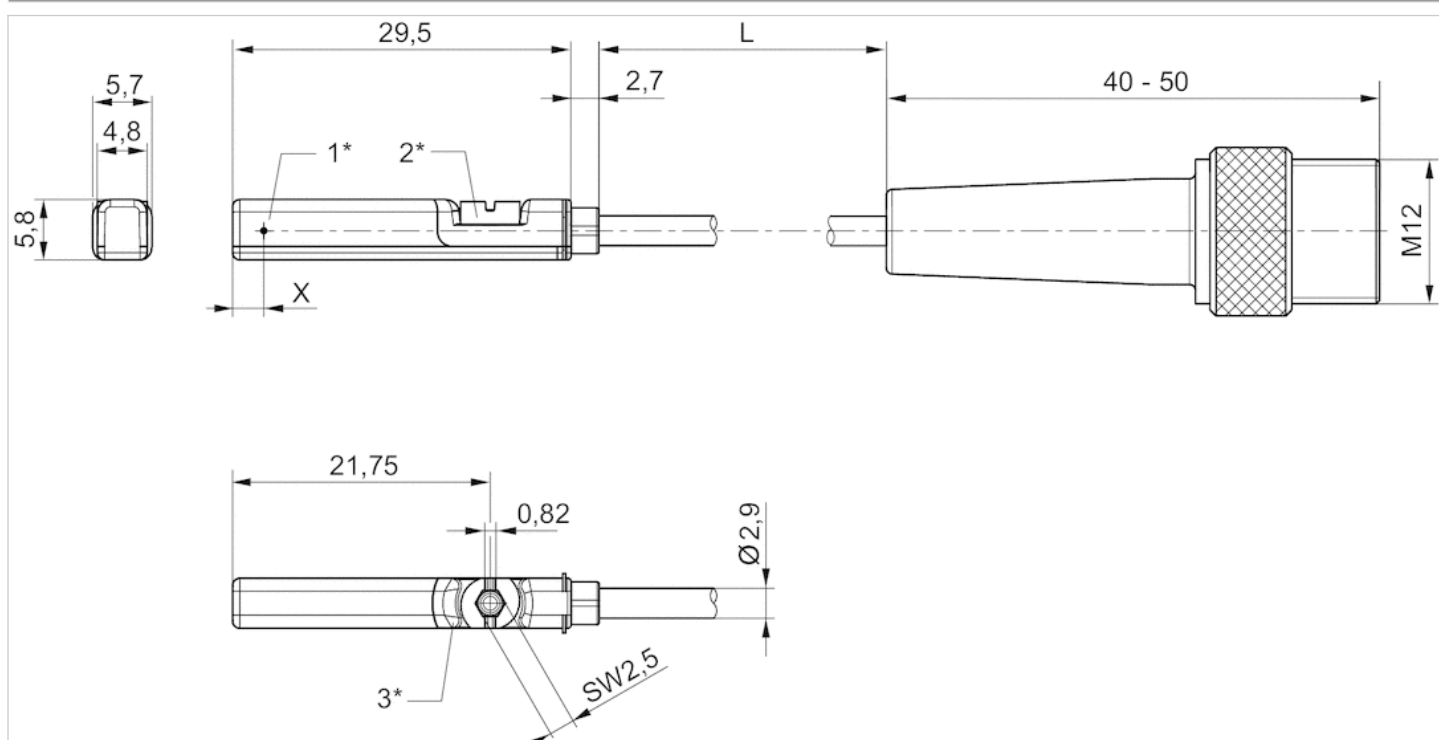
Informacje Techniczne

Materiał

Obudowa	Poliamid
Izolacja kabla	Poliuretan
Śruba ustalająca	Stal nierdzewna

Rozmiary

Rozmiary



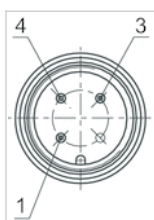
1* = punkt przełączenia 2* = śruba ustalająca 3* = okno LED przezroczyste

L = długość kabla

X = PNP: 11,6 mm, kontaktron: 8,3 mm

Funkcje styków

Funkcje styków



Styk	1	3	4
Funkcje	(+)	(-)	(OUT)

Czujnik, Seria ST6-HT

- Rowek teowy 6 mm
- z kablem
- otwarte końce kabli, 2-stykowy
- Żarowytrzymały
- Certyfikacja UL
- Reed
- Montaż bezpośredni dla serii PRA, PRE, CCI, KPZ, SSI, GPC, CVI
- Montaż pośredni dla serii TRB, ITS, CCL-IS, MNI, CSL-RD, RPC, ICS-D2, ICM, KHZ, TRR

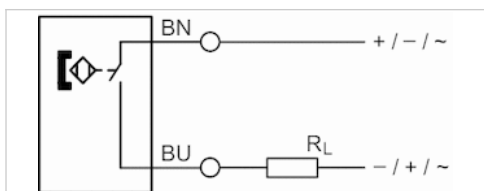


Certyfikaty

Temperatura otoczenia min./max.
 stopień ochrony
 Dokładność punktu przełączenia
 Napięcie robocze DC min. / maks.
 Napięcie robocze DC min. / maks.
 Logika sterowania
 Moc przyłączalna
 Wytrzymałość na drgania
 Wytrzymałość na uderzenia

Deklaracja zgodności CE RoHS

-20 ... 120 °C
 IP65 IP67
 $\pm 0,1$ mT
 0 ... 30 V DC
 0 ... 30 V AC
 NO (zestyk zwierny)
 Styk kontaktronu 2-styk.: maks. 10 W
 10 - 55 Hz, 1 mm
 30 g / 11 ms



Dane techniczne

Numer materiałowy	dla	Rodzaj zestyku	Długość kabla L
R412022865	PRA, PRE, CCI, KPZ, SSI, GPC, CVI	Reed	3 m
R412022867	PRA, PRE, CCI, KPZ, SSI, GPC, CVI	Reed	10 m

Numer materiałowy	Spadek napięcia U przy I _{max}	Prąd zestyku DC, max.
R412022865	≤ 3,5 V	0,13 A
R412022867	≤ 3,5 V	0,13 A

Numer materiałowy	Prąd zestyku AC, max.	Częstotliwość przyłączalna max.
R412022865	0,13 A	400 Hz
R412022867	0,13 A	400 Hz

Numer materiałowy	Wersja	Odporność termiczna
R412022865	Zabezpieczony przed zamianą biegunów	Żarowytrzymały

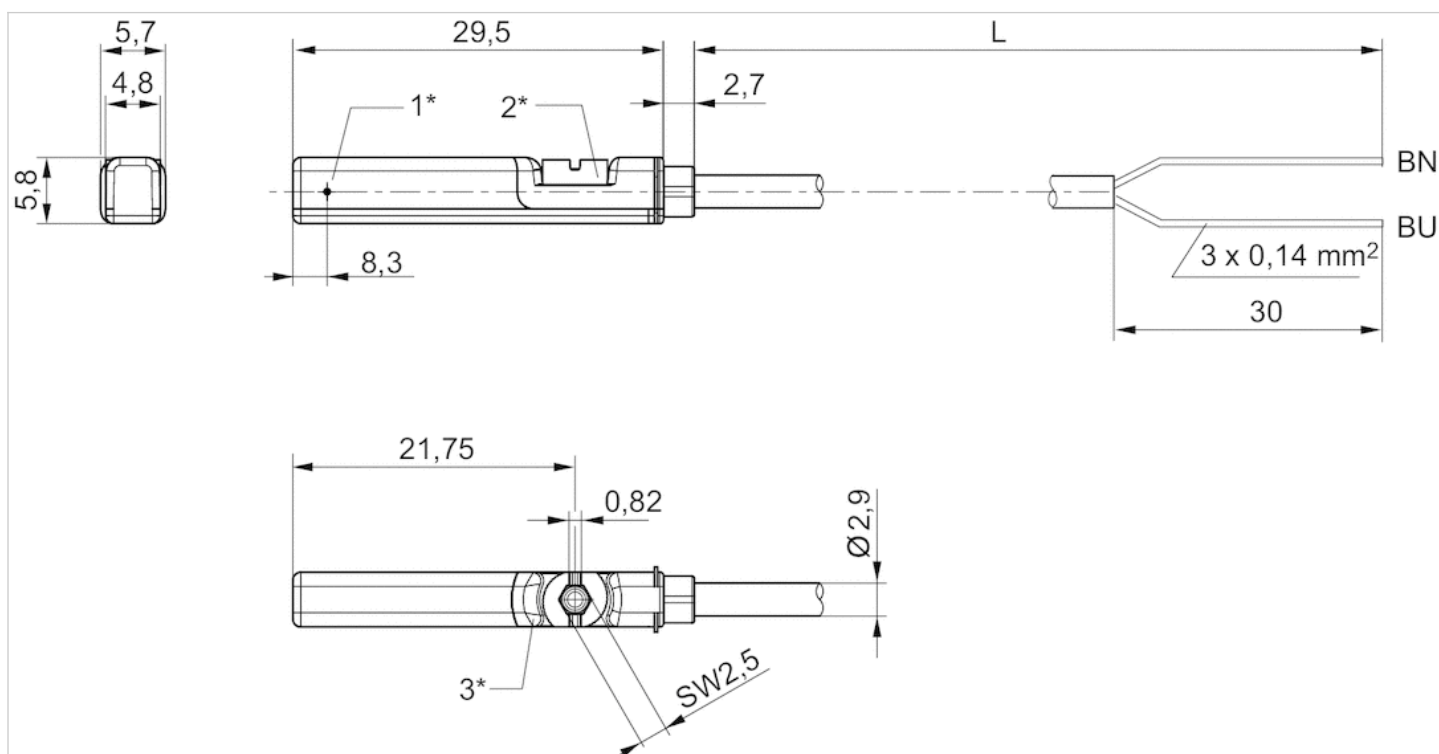
Numer materiałowy	Wersja	Odporność termiczna
R412022867	Zabezpieczony przed zamianą biegunów	Żarowytrzymały

Informacje Techniczne

Materiał	
Obudowa	Poliamid
Izolacja kabla	Poliuretan
Śruba ustalająca	Stal nierdzewna

Rozmiary

Rozmiary



1* = punkt przełączenia 2* = śruba ustalająca 3* = okno LED przezroczyste

L = długość kabla

BN=brązowy, BU=niebieski

Łącznik wtykowy okrągły, Seria CON-RD

- Gniazdko, M8x1, 3-stykowy, Kod A, prosty, 180°

- UL (Underwriters Laboratories)

- nieekranowany



Typ przyłącza

Temperatura otoczenia min./max.

Napięcie robocze modułu

stopień ochrony

Ciężar

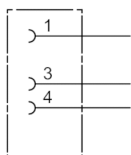
Lutowanie

-25 ... 80 °C

48 V AC/DC

IP67

0,009 kg



Dane techniczne

Numer materiałowy	Prąd, max.	Przyłączalna \varnothing kabla min./max.
1834484173	4 A	3,5 mm

Informacje Techniczne

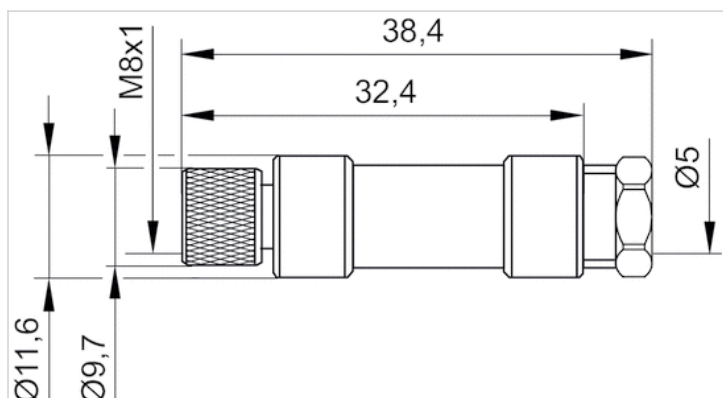
Podany stopień ochrony obowiązuje wyłącznie w zamontowanym i sprawdzonym stanie.

Informacje Techniczne

Materiał	
Obudowa	Poliamid

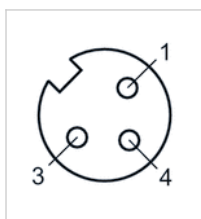
Rozmiary

Rozmiary



Funkcje styków

Układ styków gniazdo



Łącznik wtykowy okrągły, Seria CON-RD

- Gniazdko, M8x1, 3-stykowy, Kod A, kątowna, 90°

- UL (Underwriters Laboratories)

- nieekranowany



Typ przyłącza

Temperatura otoczenia min./max.

Napięcie
robocze
modułu

stopień ochrony

Ciężar

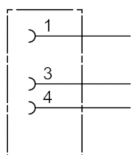
Lutowanie

-40 ... 85 °C

48 V AC/DC

IP67

0,01 kg



Dane techniczne

Numer materiałowy	Prąd, max.	funkcje styków	Przyłączalna Ø kabla min./max.
1834484174	4 A	3	3,5 / 5 mm

Informacje Techniczne

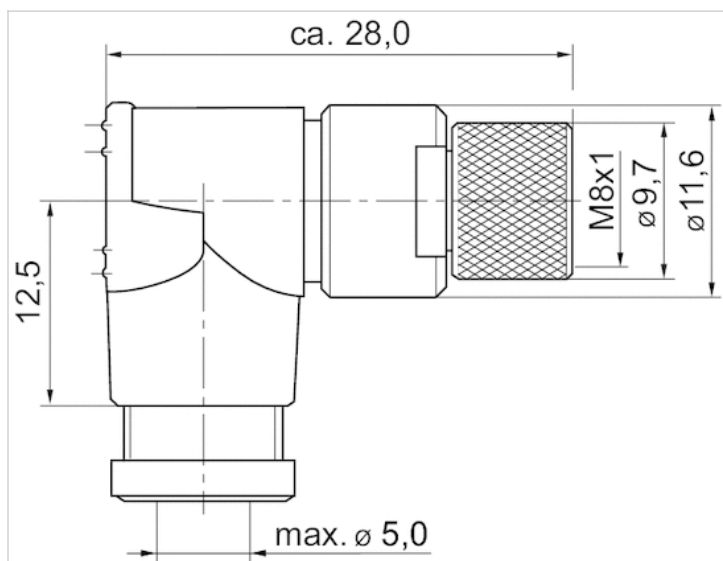
Podany stopień ochrony obowiązuje wyłącznie w zamontowanym i sprawdzonym stanie.

Informacje Techniczne

Materiał	
Obudowa	Poliamid

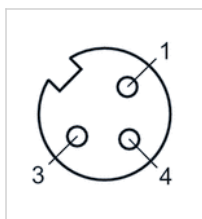
Rozmiary

Rozmiary



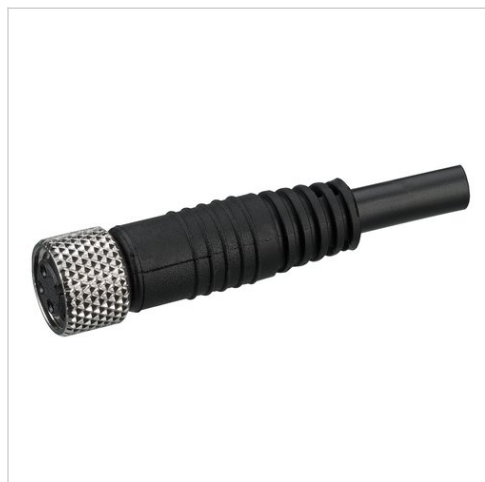
Funkcje styków

Układ styków gniazdo

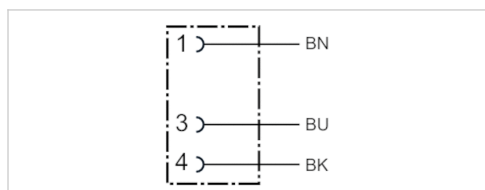


Łącznik wtykowy okrągły, Seria CON-RD

- Gniazdko M8x1 3-stykowy Kod A prosty 180°
- otwarte końce kabli
- z kablem
- UL (Underwriters Laboratories)
- nieekranowany



Temperatura otoczenia min./max.	-25 ... 85 °C
Napięcie robocze modułu	48 V AC/DC
stopień ochrony	IP67
Przekrój przewodu	0,24 mm ²
Ciężar	Patrz tabela u dołu



Dane techniczne

Numer materiałowy	Prąd, max.	Ilość przewodów	Kabel-Ø	Długość kabla	Certyfikacja
1834484166	4 A	3	4,5 mm	3 m	UL (Underwriters Laboratories)
1834484168	4 A	3	4,5 mm	5 m	UL (Underwriters Laboratories)
1834484247	4 A	3	4,5 mm	10 m	UL (Underwriters Laboratories)

Numer materiałowy	Ciężar
1834484166	0,087 kg
1834484168	0,141 kg
1834484247	0,277 kg

Informacje Techniczne

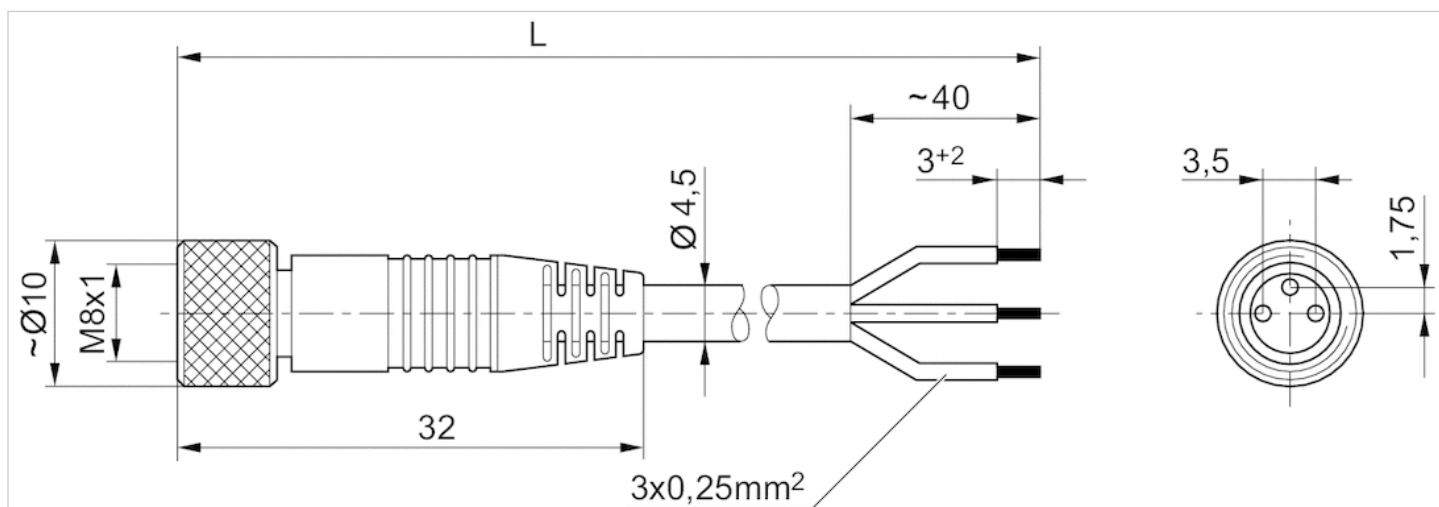
Podany stopień ochrony obowiązuje wyłącznie w zamontowanym i sprawdzonym stanie.

Informacje Techniczne

Materiał	
Obudowa	Poliuretan
Izolacja kabla	Poliuretan

Rozmiary

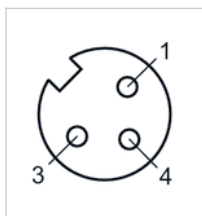
Rozmiary



L = długość

Funkcje styków

Układ styków gniazdo



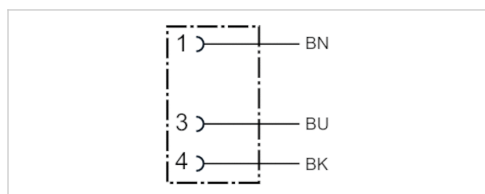
- (1) BN=brązowy
- (3) BU=niebieski
- (4) BK=czarny

Łącznik wtykowy okrągły, Seria CON-RD

- Gniazdko M8x1 3-stykowy Kod A kątowna 90°
- otwarte końce kabli
- z kablem
- nieekranowany



Temperatura otoczenia min./max.	-40 ... 85 °C
Napięcie robocze modułu	48 V AC/DC
stopień ochrony	IP67
Przekrój przewodu	0,24 mm ²
Ciężar	Patrz tabela u dołu



Dane techniczne

Numer materiałowy	Prąd, max.	Ilość przewodów	Kabel-Ø	Długość kabla	Ciężar
1834484167	4 A	3	4,5 mm	3 m	0,087 kg
1834484169	4 A	3	4,5 mm	5 m	0,139 kg
1834484248	4 A	3	4,5 mm	10 m	0,279 kg

Informacje Techniczne

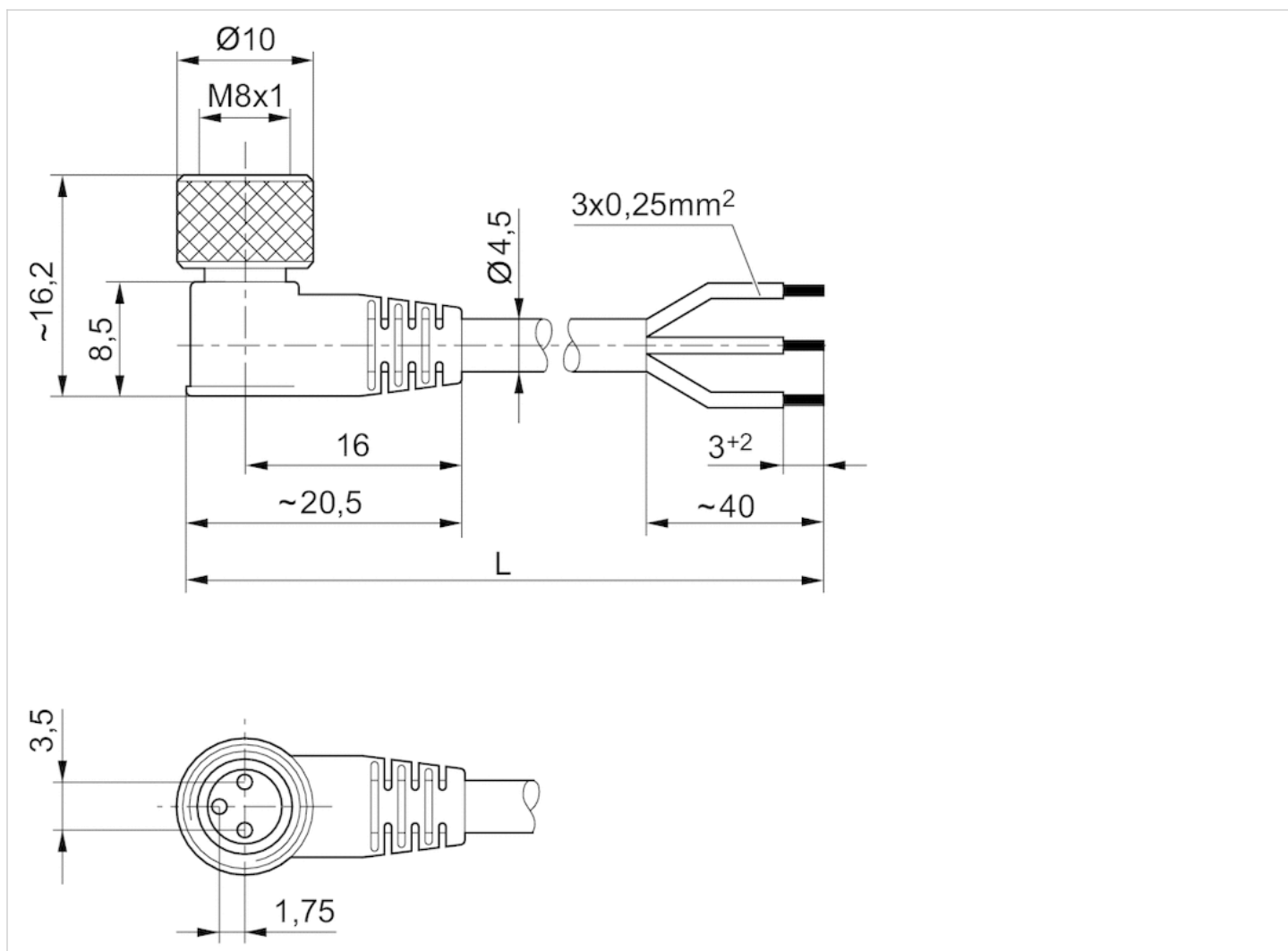
Podany stopień ochrony obowiązuje wyłącznie w zamontowanym i sprawdzonym stanie.

Informacje Techniczne

Materiał	
Obudowa	Poliuretan
Izolacja kabla	Poliuretan

Rozmiary

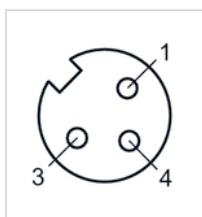
Rozmiary



L = długość

Funkcje styków

Układ styków gniazdo



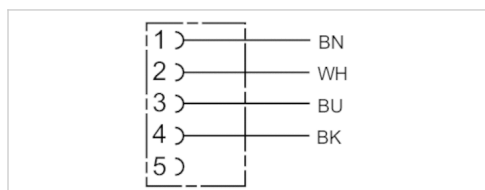
- (1) BN=brązowy
- (3) BU=niebieski
- (4) BK=czarny

Łącznik wtykowy okrągły, Seria CON-RD

- Gniazdko M12x1 5-stykowy Kod A kątowna 90°
- otwarte końce kabli
- dla DeviceNet
- z kablem
- nieekranowany



Temperatura otoczenia min./max.	-40 ... 85 °C
Napięcie robocze modułu	48 V AC/DC
stopień ochrony	IP65
Przekrój przewodu	0,34 mm ²
Ciężar	Patrz tabela u dołu



Dane techniczne

Numer materiałowy	Prąd, max.	Ilość przewodów	Kabel-Ø	Długość kabla	Ciężar
1834484259	4 A	4	5,2 mm	3 m	0,126 kg
1834484260	4 A	4	5,2 mm	5 m	0,195 kg
1834484261	4 A	4	5,2 mm	10 m	0,38 kg

Informacje Techniczne

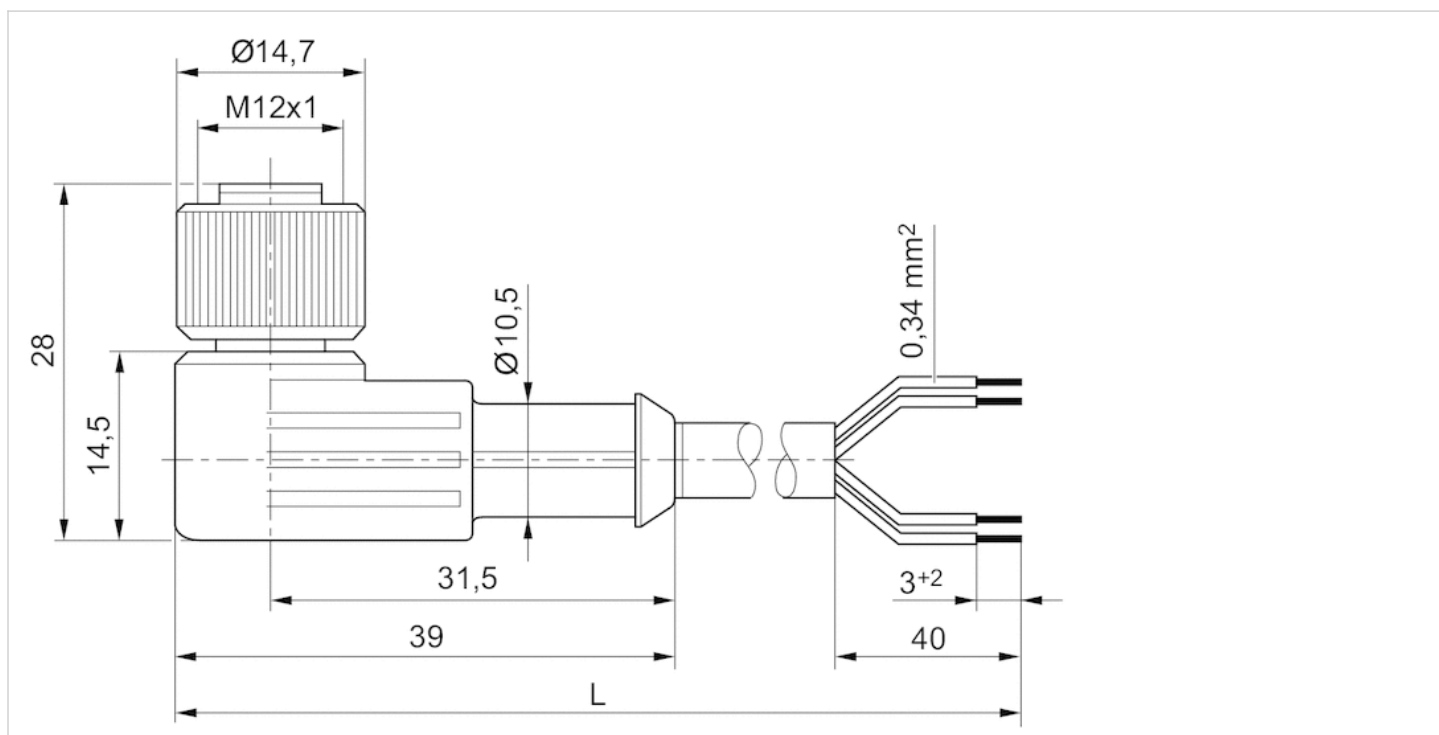
Podany stopień ochrony obowiązuje wyłącznie w zamontowanym i sprawdzonym stanie.

Informacje Techniczne

Materiał	
Izolacja kabla	Poliuretan

Rozmiary

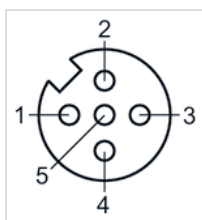
Rozmiary



L = długość

Funkcje styków

Układ styków gniazdo



- (1) BN=brązowy
- (2) WH=biały
- (3) BU=niebieski
- (4) BK=czarny
- (5) bez funkcji