

# Mostek stykowy, seria CON-CB

- Wtyczka, 4-stykowy, prosty, 180°
- Gniazdko, kształt C, 2-stykowy, prosty
- Ilość cewek elektromagnetycznych 1



Temperatura otoczenia min./max.	-15 ... 50 °C
stopień ochrony	IP65
Napięcie robocze modułu	24 V AC/DC
Napięcie robocze DC	24 V
Napięcie robocze AC przy 50 Hz	24 V
Napięcie robocze AC przy 60 Hz	24 V
Tolerancja napięcia DC	-20% / +20%
Tolerancja napięcia AC 50 Hz	-10% / +10%
Tolerancja napięcia AC 60 Hz	-10% / +10%
Wskaźnik stanu LED zaworu	Żółty
śruba mocująca	M2,5 ze szczeliną
Moment dokręcający śrub mocujących [+0,05]	0,25 Nm
Ciężar	0,016 kg

## Dane techniczne

Numer materiałowy

5763573113

## Informacje Techniczne

Materiał

Obudowa

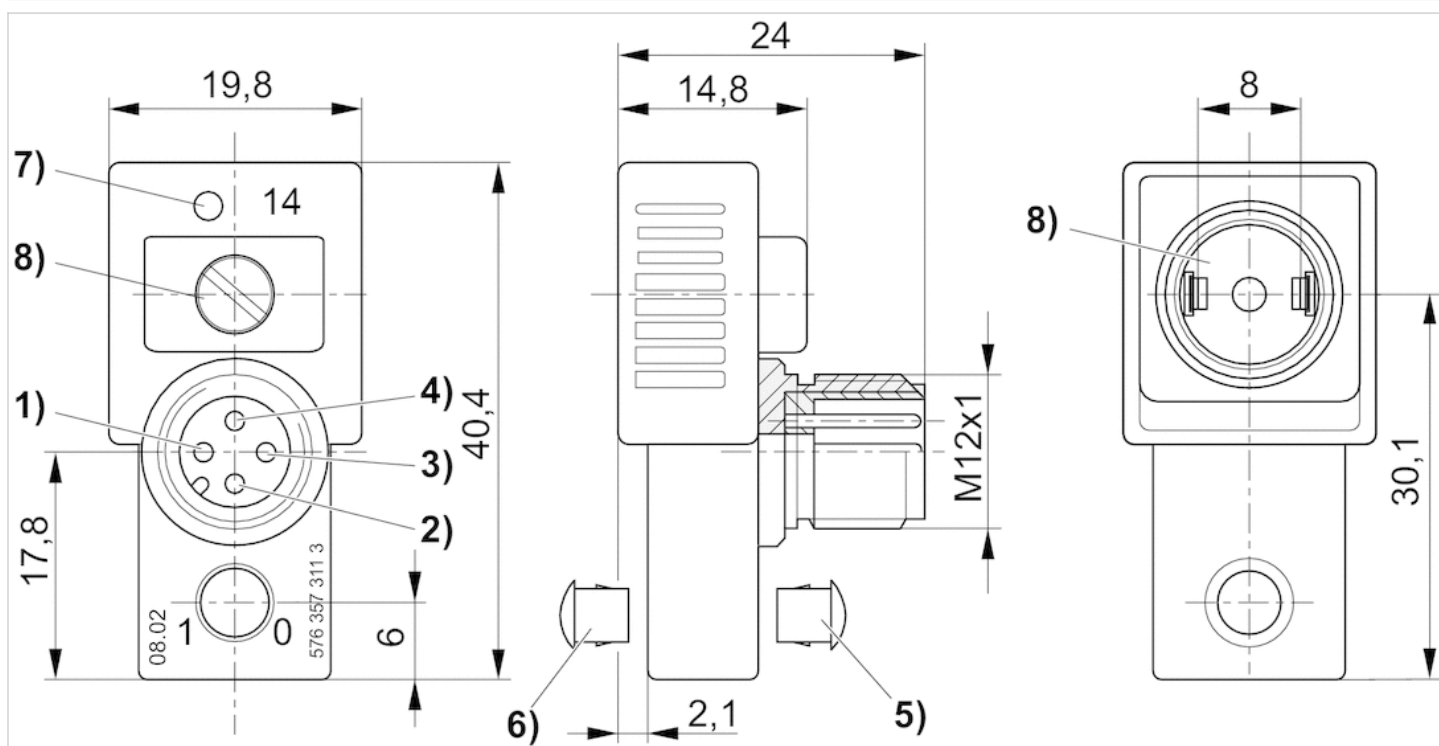
polieteroimid

Uszczelki

JKauczuk fluorowy

## Rozmiary

## Rozmiary



- 1) bez funkcji
- 2) bez funkcji
- 3) masa
- 4) magnes 14
- 5) kołpaka pomocniczego układu uruchamiania ręcznego nie można demontować
- 6) możliwość demontażu
- 7) Zawór LED
- 8) uszczelka i śruba zabezpieczone przed zgubieniem

## Mostek stykowy, seria CON-CB

- Wtyczka, 4-stykowy, prosty, 180°
- Gniazdko, kształt C, 2-stykowy, prosty
- Gniazdko, kształt C, 2-stykowy, prosty
- Ilość cewek elektromagnetycznych 2



Temperatura otoczenia min./max.	-15 ... 50 °C
stopień ochrony	IP65
Napięcie robocze modułu	24 V AC/DC
Napięcie robocze DC	24 V
Napięcie robocze AC przy 50 Hz	24 V
Napięcie robocze AC przy 60 Hz	24 V
Tolerancja napięcia DC	-20% / +20%
Tolerancja napięcia AC 50 Hz	-10% / +10%
Tolerancja napięcia AC 60 Hz	-10% / +10%
Wskaźnik stanu LED zaworu	Żółty
śruba mocująca	M2,5 ze szczeliną
Moment dokręcający śrub mocujących [+0,05]	0,25 Nm
Ciężar	0,026 kg

### Dane techniczne

Numer materiałowy

5763573103

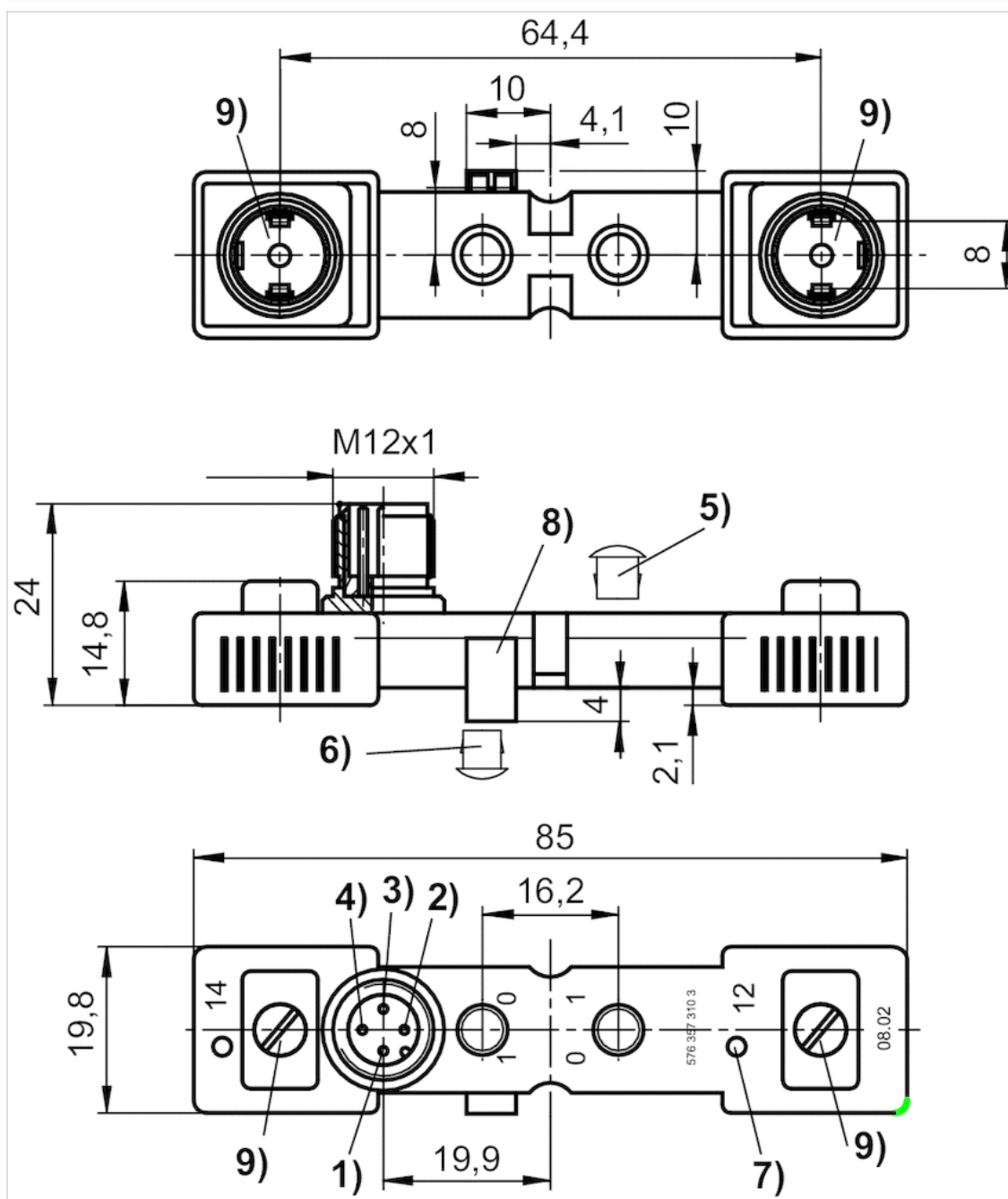
### Informacje Techniczne

#### Materiał

Obudowa	polieteroimid
Uszczelki	JKauczuk fluorowy

## Rozmiary

## Rozmiary



- 1) bez funkcji
- 2) elektromagnes 12
- 3) masa
- 4) elektromagnes 14
- 5) kołpaka pomocniczego układu uruchamiania ręcznego nie można demontować
- 6) możliwość demontażu
- 7) Zawór LED
- 8) trzpień pozycyjny
- 9) uszczelka i śruba zabezpieczone przed zgubieniem

## Mostek stykowy, seria CON-CB

- Wtyczka, 4-stykowy, prosty, 180°
- Gniazdko, kształt C, 2-stykowy, prosty
- Ilość cewek elektromagnetycznych 1



Temperatura otoczenia min./max.	-15 ... 50 °C
stopień ochrony	IP65
zabezpieczenie	43 V dwukierunkowo
Napięcie robocze modułu	24 V DC
Napięcie robocze DC	24 V
Tolerancja napięcia DC	-10% / +10%
Wskaźnik stanu LED zaworu	Żółty
śruba mocująca	M2,5 ze szczeliną
Moment dokręcający śrub mocujących [+0,05]	0,25 Nm
Ciężar	0,02 kg

### Dane techniczne

Numer materiałowy

R412005847

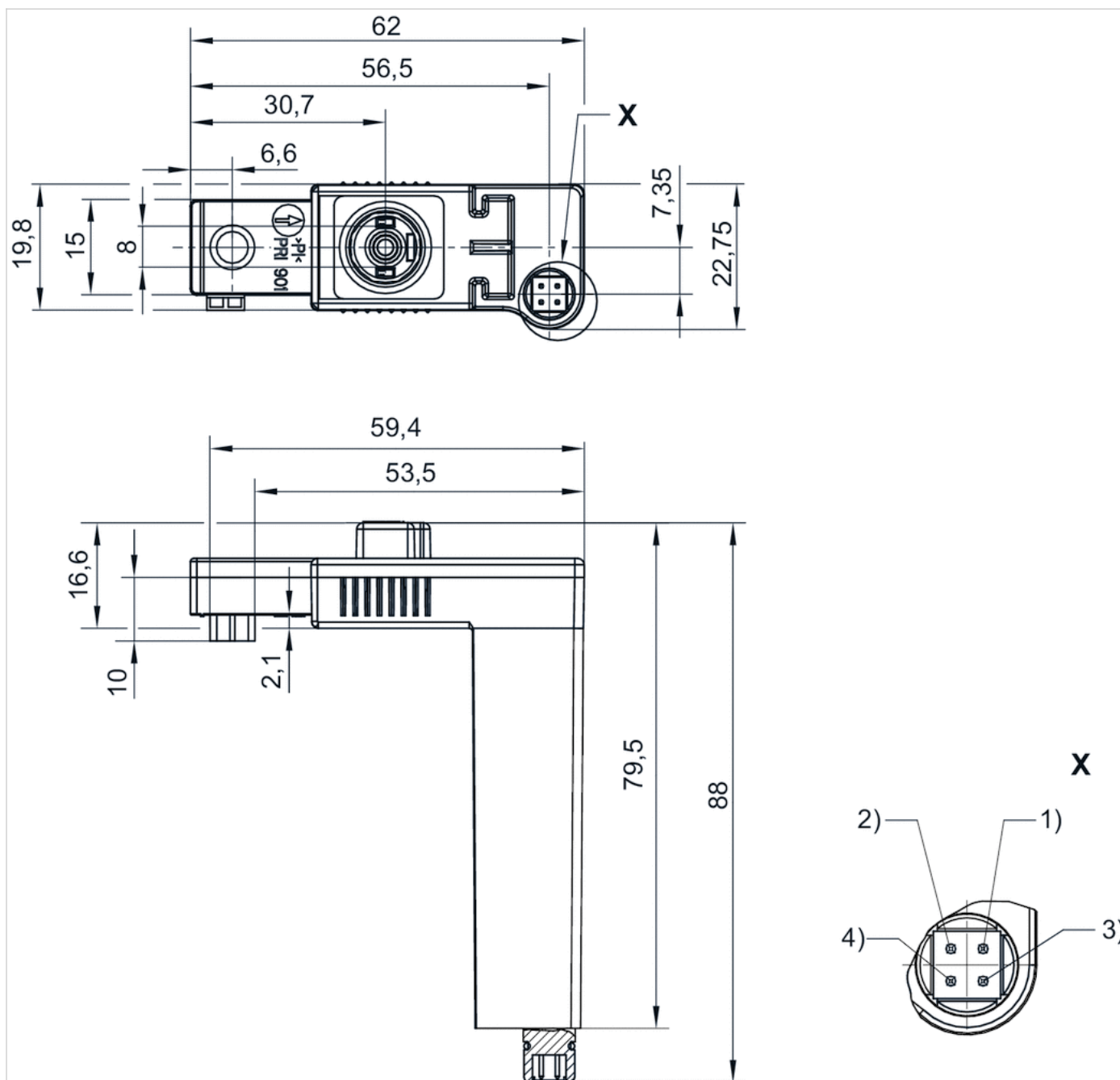
### Informacje Techniczne

Materiał

Obudowa	polieteroimid
Uszczelki	JKauczuk fluorowy

## Rozmiary

## Rozmiary



funkcje styków:

styk 1: strona magnesu 14

styk 2: strona magnesu 12

styk 3: zestyk uziemiający

styk 4: masa

## Mostek stykowy, seria CON-CB

- Wtyczka, 4-stykowy, prosty, 180°
- Gniazdko, kształt C, 2-stykowy, prosty
- Gniazdko, kształt C, 2-stykowy, prosty
- Ilość cewek elektromagnetycznych 2



Temperatura otoczenia min./max.	-15 ... 50 °C
stopień ochrony	IP65
Napięcie robocze modułu	24 V DC
Napięcie robocze DC	24 V
Tolerancja napięcia DC	-10% / +10%
Wskaźnik stanu LED zaworu	Żółty
śruba mocująca	M2,5 ze szczeliną
Moment dokręcający śrub mocujących [+0,05]	0,25 Nm
Ciężar	0,03 kg

### Dane techniczne

Numer materiałowy

R412005846

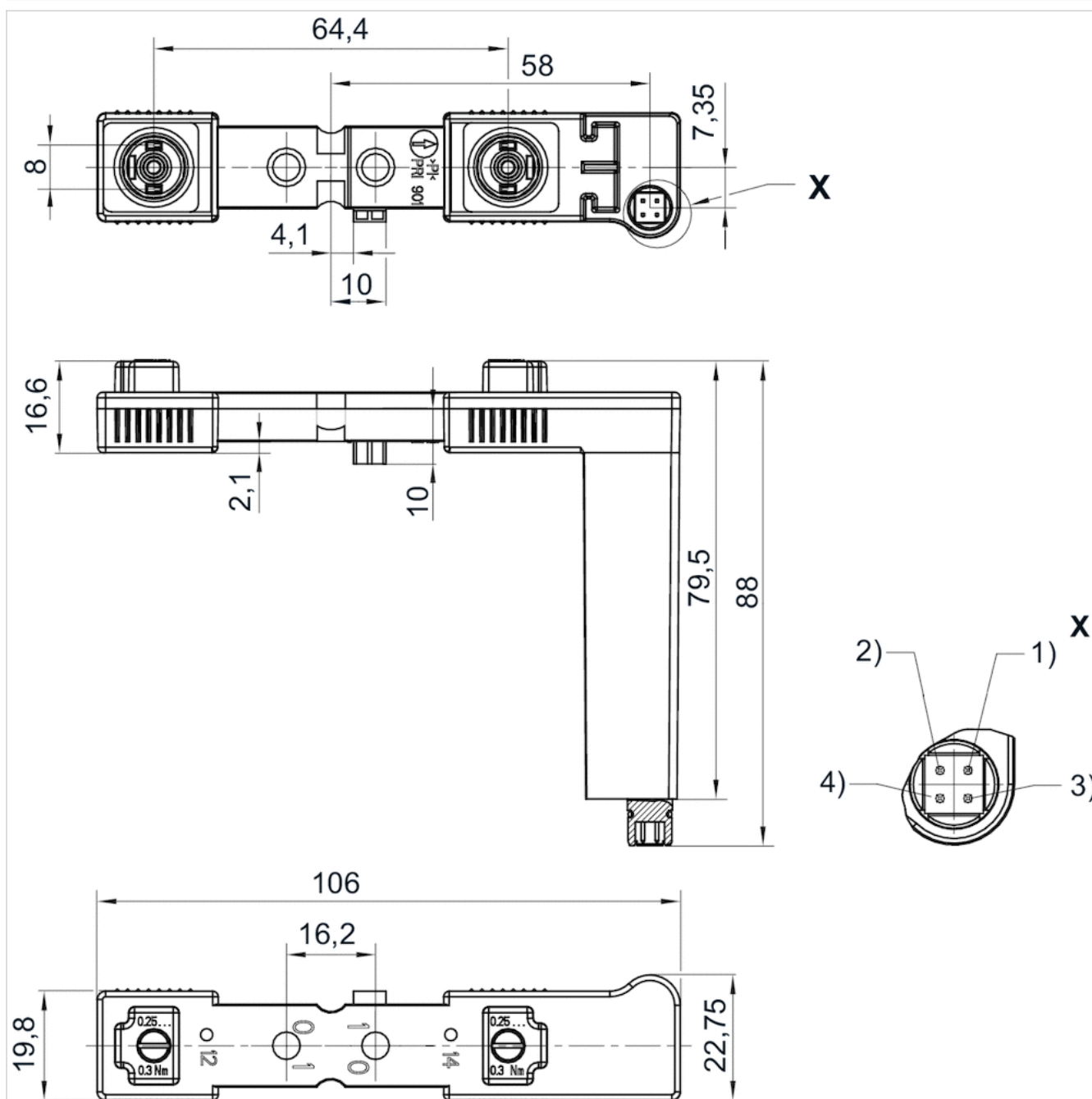
### Informacje Techniczne

#### Materiał

Obudowa	polieteroimid
Uszczelki	JKauczuk fluorowy

## Rozmiary

## Rozmiary



funkcje styków:

styk 1: strona magnesu 14

styk 2: strona magnesu 12

styk 3: zestyk uziemiający

styk 4: masa



## Mostek stykowy, seria CON-CB

- zasterowanie Zatrask  $\varnothing 8$
- Wtyczka, 3-stykowy, prosty, 180°
- Gniazdko, kształt C, 2-stykowy, prosty
- Ilość cewek elektromagnetycznych 1



Temperatura otoczenia min./max.	-25 ... 75 °C
stopień ochrony	IP65
Napięcie robocze modułu	24 V DC
Napięcie robocze DC	24 V
Tolerancja napięcia DC	-20% / +20%
Wskaźnik stanu LED zaworu	Żółty
śruba mocująca	M2,5 ze szczeliną
Moment dokręcający śrub mocujących [+0,05]	0,25 Nm
Ciężar	0,012 kg

### Dane techniczne

Numer materiałowy

5763503183

### Informacje Techniczne

Podany stopień ochrony obowiązuje wyłącznie w zamontowanym i sprawdzonym stanie.

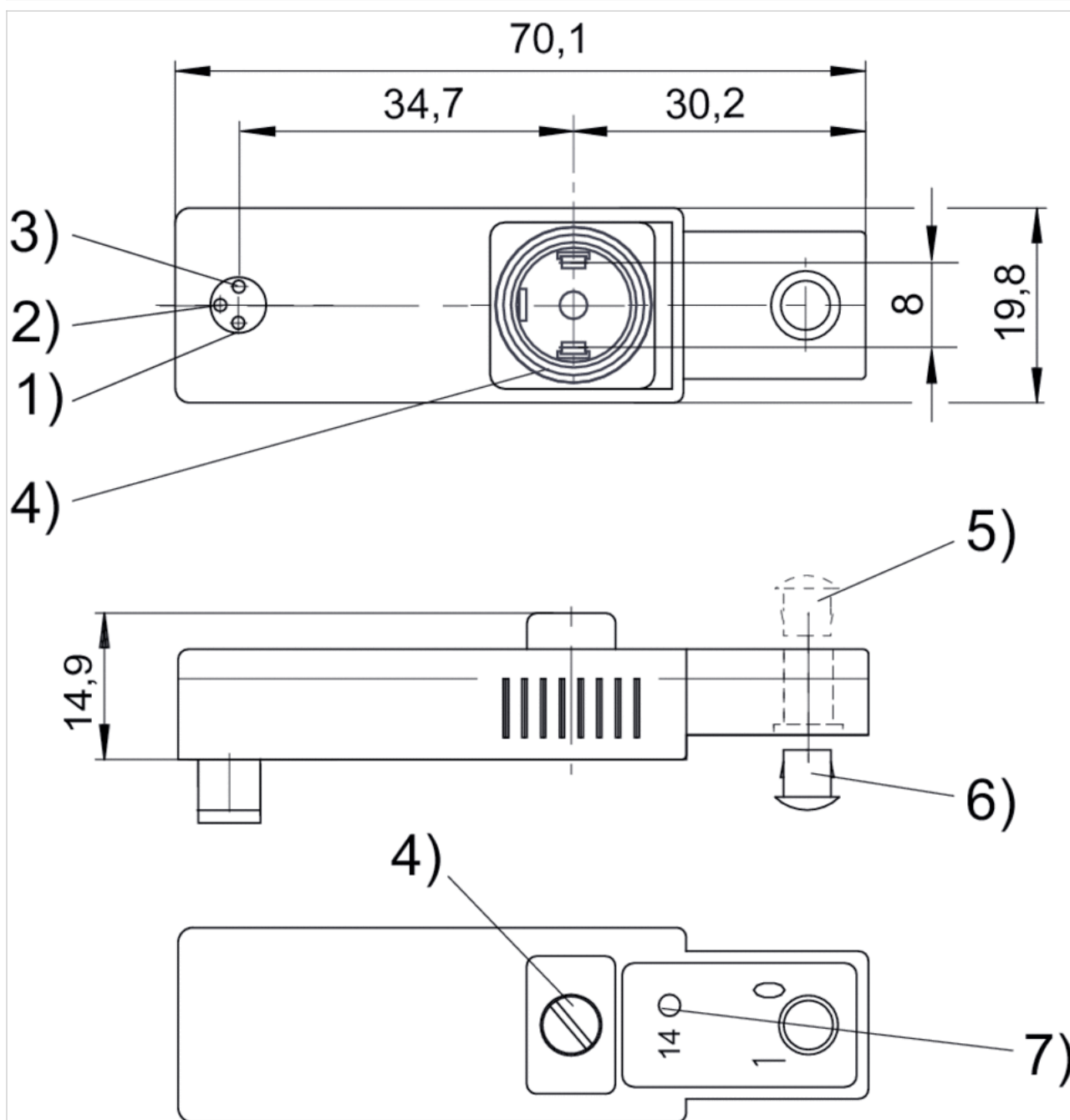
### Informacje Techniczne

Materiał

Obudowa	polieteroimid
Uszczelki	JKauczuk fluorowy

## Rozmiary

## Rozmiary



- 1) magnes 14
- 2) bez funkcji
- 3) masa
- 4) uszczelka i śruba zabezpieczone przed zgubieniem
- 5) kołpaka pomocniczego układu uruchamiania ręcznego nie można demontować
- 6) możliwość demontażu
- 7) dioda zaworu

## Mostek stykowy, seria CON-CB

- zasterowanie Zatrask Ø8
- Wtyczka, 3-stykowy, prosty, 180°
- Gniazdko, kształt C, 2-stykowy, prosty
- Gniazdko, kształt C, 2-stykowy, prosty
- Ilość cewek elektromagnetycznych 2



Temperatura otoczenia min./max.	-25 ... 75 °C
stopień ochrony	IP65
Napięcie robocze modułu	24 V DC
Napięcie robocze DC	24 V
Tolerancja napięcia DC	-20% / +20%
Wskaźnik stanu LED zaworu	Żółty
śruba mocująca	M2,5 ze szczeliną
Moment dokręcający śrub mocujących [+0,05]	0,25 Nm
Ciężar	0,019 kg

### Dane techniczne

Numer materiałowy

5763503193

### Informacje Techniczne

Podany stopień ochrony obowiązuje wyłącznie w zamontowanym i sprawdzonym stanie.

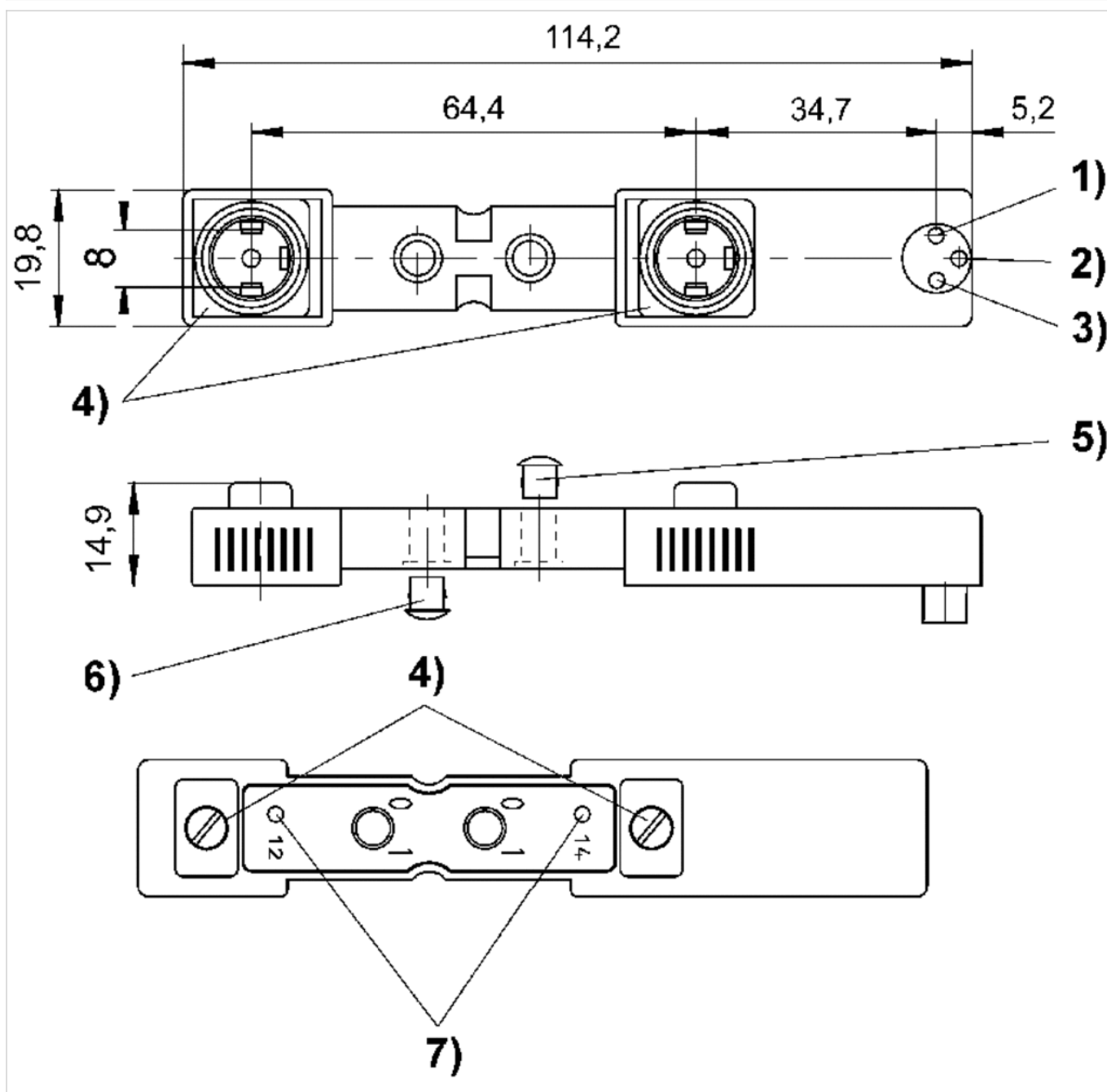
### Informacje Techniczne

#### Materiał

Obudowa	polieteroimid
Uszczelki	JKauczuk fluorowy

## Rozmiary

## Rozmiary



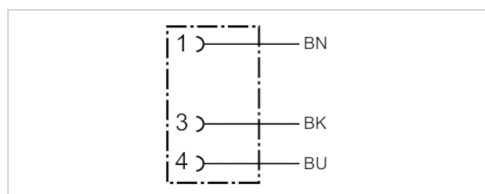
- 1) magnes 14
- 2) magnes 12
- 3) masa
- 4) uszczelka i śruba zabezpieczone przed zgubieniem
- 5) kołpaka pomocniczego układu uruchamiania ręcznego nie można demontować
- 6) możliwość demontażu
- 7) dioda zaworu

## Łącznik wtykowy okrągły, Seria CON-RD

- Gniazdko Zatrask Ø8 3-stykowy samoblokujący prosty 180°
- otwarte końce kabli
- z kablem
- nieekranowany



Napięcie robocze modułu	48 V AC/DC
stopień ochrony	IP65
Ciężar	0,058 kg



### Dane techniczne

Numer materiałowy	Prąd, max.	Ilość przewodów	Kabel-Ø	Długość kabla
8946016112	3 A	3	4,5 mm	2,5 m

### Informacje Techniczne

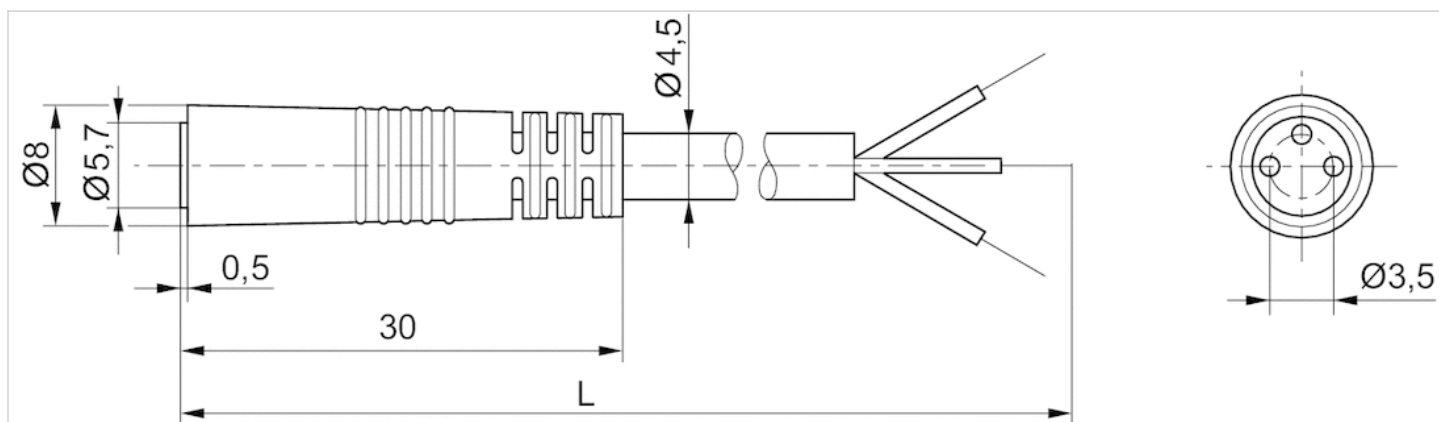
Podany stopień ochrony obowiązuje wyłącznie w zamontowanym i sprawdzonym stanie.

### Informacje Techniczne

Materiał	
Izolacja kabla	Polichlorek winylu

## Rozmiary

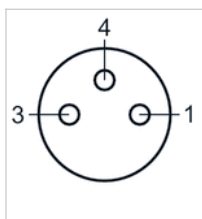
### Rozmiary



L = długość

## Funkcje styków

### Układ styków gniazdo



- (1) BN=brązowy
- (2) BK=czarny
- (3) BU=niebieski

# Adapter, Seria CON-VP

- od kształtu A do kształtu C
- Gniazdko, prosty, 180°
- Wtyczka, prosty, 180°
- nieekranowany



Temperatura otoczenia min./max.	-25 ... 50 °C
Napięcie robocze modułu	42 V DC
stopień ochrony	IP65
stopień ochrony	IP65
Ciężar	0,013 kg

## Dane techniczne

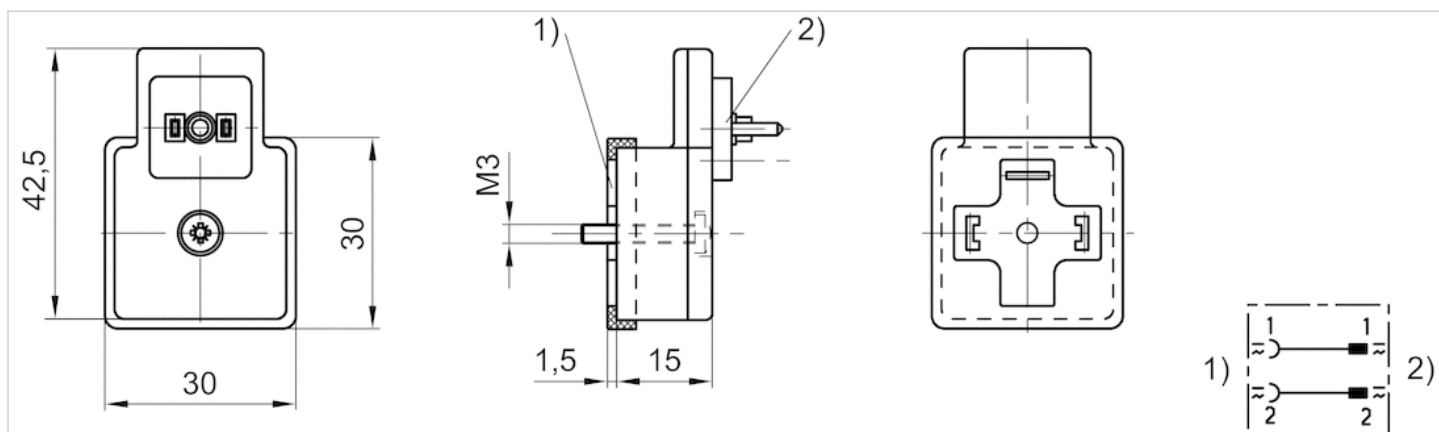
Numer materiałowy	Konstrukcja	Prąd, max.
8946053622	od kształtu A do kształtu C	0,5 A

## Informacje Techniczne

Materiał	
Obudowa	Poliamid

## Rozmiary

### Rozmiary



- 1) styk wg normy DIN EN 175301-803, kształt A  
 2) styk wg normy DIN EN 175301-803, kształt C





## Zatyczka, seria CON-CB



Temperatura otoczenia min./max.	-15 ... 50 °C
stopień ochrony	IP65
Ciężar	0,006 kg

### Dane techniczne

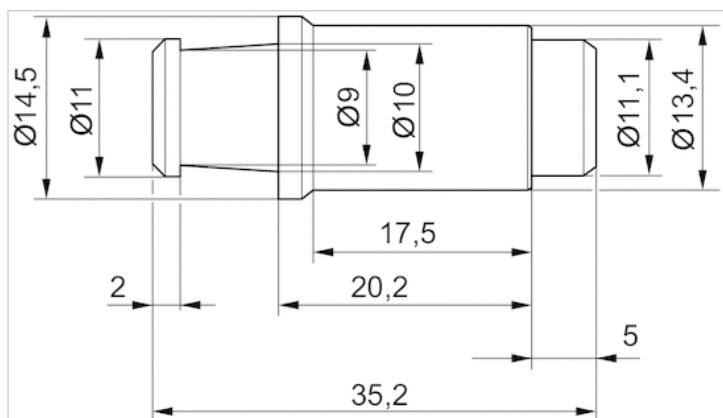
Numer materiałowy	Typ
5763500414	dla serii CD01-PL

### Informacje Techniczne

Materiał	
Obudowa	Polioksymetylen

### Rozmiary

#### Rozmiary



## kołpak pomocniczego układu uruchamiania ręcznego



Ciężar

0,003 kg

Dostarczony produkt może się różnić od  
pokazanego na ilustracji.

### Dane techniczne

Numer materiałowy	Jednostka dostawy
8980122904	10 Szt.

### Informacje Techniczne

Materiał	
Obudowa	Poliamid

## Rozmiary

