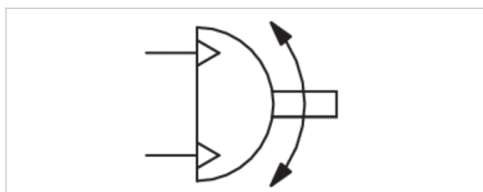


# Napędy zębatkowe, Seria TRR

- kąt obrotu max. 90 180 360 °
- Ø 32-100 mm
- z tłokiem magnetycznym
- podwójne tłoczysko z zębatką
- Amortyzacja pneumatyczny regulowany



Ciśnienie robocze min/max	2 ... 10 bar
Temperatura otoczenia min./max.	-20 ... 80 °C
Temperatura medium min./maks.	-20 ... 80 °C
Medium	Sprężone powietrze
Maks. wielkość cząstek	5 µm
Zawartość oleju w sprężonym powietrzu	0 ... 1 mg/m <sup>3</sup>
Amortyzacja	pneumatyczny regulowany
Teoretyczny moment obrotowy przy	6.3 bar
Ciężar	Patrz tabela u dołu



## Dane techniczne

Numer materiałowy	rozmiar konstrukcyjny	Króciec sprężonego powietrza	kąt obrotu	Tolerancja kąta obrotu
		G		
0822930204	TRR-32	G 1/8	0-90 °	0° / +3°
0822930205	TRR-32	G 1/8	0-180 °	0° / +3°
0822930206	TRR-32	G 1/8	0-360 °	0° / +3°
0822931204	TRR-40	G 1/4	0-90 °	0° / +3°
0822931205	TRR-40	G 1/4	0-180 °	0° / +3°
0822931206	TRR-40	G 1/4	0-360 °	0° / +3°
0822932204	TRR-50	G 1/4	0-90 °	0° / +6°
0822932205	TRR-50	G 1/4	0-180 °	0° / +6°
0822932206	TRR-50	G 1/4	0-360 °	0° / +6°
0822932227	TRR-50	G 1/4	0-90 °	-
0822932228	TRR-50	G 1/4	0-180 °	-
0822932229	TRR-50	G 1/4	0-360 °	-
0822933204	TRR-63	G 3/8	0-90 °	0° / +5°
0822933205	TRR-63	G 3/8	0-180 °	0° / +5°
0822933206	TRR-63	G 3/8	0-360 °	0° / +5°
0822933227	TRR-63	G 3/8	0-90 °	-
0822933228	TRR-63	G 3/8	0-180 °	-
0822933229	TRR-63	G 3/8	0-360 °	-
0822934204	TRR-80	G 3/8	0-90 °	0° / +4°
0822934205	TRR-80	G 3/8	0-180 °	0° / +4°

Numer materiałowy	rozmiar konstrukcyjny	Króciec sprężonego powietrza	kął obrotu	Tolerancja kąta obrotu
		G		
0822934206	TRR-80	G 3/8	0-360 °	0° / +4°
0822934227	TRR-80	G 3/8	0-90 °	-
0822934228	TRR-80	G 3/8	0-180 °	-
0822934229	TRR-80	G 3/8	0-360 °	-
0822935204	TRR-100	G 1/2	0-90 °	0° / +3°
0822935205	TRR-100	G 1/2	0-180 °	0° / +3°
0822935206	TRR-100	G 1/2	0-360 °	0° / +3°
0822935227	TRR-100	G 1/2	0-90 °	-
0822935228	TRR-100	G 1/2	0-180 °	-
0822935229	TRR-100	G 1/2	0-360 °	-

Numer materiałowy	Regulacja kąta obrotu	Tolerancja w położeniu 0° w stanie beciśnieniowym	Kierunek obrotu	Max. luz (promieniowy)
0822930204	-	-3,5 3,5 °	lewoobrotowy	2,1 °
0822930205	-	-3,5 3,5 °	lewoobrotowy	2,1 °
0822930206	-	-3,5 3,5 °	lewoobrotowy	2,1 °
0822931204	-	-3 3 °	lewoobrotowy	1,6 °
0822931205	-	-3 3 °	lewoobrotowy	1,6 °
0822931206	-	-3 3 °	lewoobrotowy	1,6 °
0822932204	-	-3 3 °	lewoobrotowy	1,3 °
0822932205	-	-3 3 °	lewoobrotowy	1,3 °
0822932206	-	-3 3 °	lewoobrotowy	1,3 °
0822932227	-5° / +5°	-3 3 °	lewoobrotowy	1,3 °
0822932228	-5° / +5°	-3 3 °	lewoobrotowy	1,3 °
0822932229	-5° / +5°	-3 3 °	lewoobrotowy	1,3 °
0822933204	-	-2 2 °	lewoobrotowy	1 °
0822933205	-	-2 2 °	lewoobrotowy	1 °
0822933206	-	-2 2 °	lewoobrotowy	1 °
0822933227	-5° / +5°	-2 2 °	lewoobrotowy	1 °
0822933228	-5° / +5°	-2 2 °	lewoobrotowy	1 °
0822933229	-5° / +5°	-2 2 °	lewoobrotowy	1 °
0822934204	-	-2 2 °	lewoobrotowy	0,9 °
0822934205	-	-2 2 °	lewoobrotowy	0,9 °
0822934206	-	-2 2 °	lewoobrotowy	0,9 °
0822934227	-7° / +7°	-2 2 °	lewoobrotowy	0,9 °
0822934228	-7° / +7°	-2 2 °	lewoobrotowy	0,9 °
0822934229	-7° / +7°	-2 2 °	lewoobrotowy	0,9 °
0822935204	-	-1,5 1,5 °	lewoobrotowy	0,75 °
0822935205	-	-1,5 1,5 °	lewoobrotowy	0,75 °
0822935206	-	-1,5 1,5 °	lewoobrotowy	0,75 °
0822935227	-7° / +7°	-1,5 1,5 °	lewoobrotowy	0,75 °
0822935228	-7° / +7°	-1,5 1,5 °	lewoobrotowy	0,75 °
0822935229	-7° / +7°	-1,5 1,5 °	lewoobrotowy	0,75 °

Numer materiałowy	Ciężar	
0822930204	1,9 kg	1)
0822930205	2,1 kg	1)
0822930206	2,5 kg	1)

Numer materiałowy	Ciężar	
0822931204	2,5 kg	1)
0822931205	2,75 kg	1)
0822931206	3,25 kg	1)
0822932204	3,95 kg	1)
0822932205	4,25 kg	1)
0822932206	4,85 kg	1)
0822932227	4,1 kg	2)
0822932228	4,4 kg	2)
0822932229	5 kg	2)
0822933204	5,9 kg	1)
0822933205	6,3 kg	1)
0822933206	7,1 kg	1)
0822933227	6,4 kg	2)
0822933228	6,8 kg	2)
0822933229	7,6 kg	2)
0822934204	11,6 kg	1)
0822934205	12,4 kg	1)
0822934206	14 kg	1)
0822934227	12 kg	2)
0822934228	12,8 kg	2)
0822934229	14,4 kg	2)
0822935204	15,5 kg	1)
0822935205	16,7 kg	1)
0822935206	19,1 kg	1)
0822935227	16,3 kg	2)
0822935228	17,5 kg	2)
0822935229	19,9 kg	2)

1) Nieregulowany kąt obrotu

2) Regulowany kąt obrotu

## Dane techniczne

Śr. tłoka	32 mm	40 mm	50 mm	63 mm	80 mm	100 mm
rozmiar konstrukcyjny	TRR-32	TRR-40	TRR-50	TRR-63	TRR-80	TRR-100
Skok/10° kąta obrotu	2 mm	2,2 mm	2,6 mm	3,5 mm	3,9 mm	5,2 mm
Teoretyczny moment obrotowy	5 Nm	7 Nm	14 Nm	29 Nm	54 Nm	111 Nm
Kąt amortyzacji	61 °	69 °	65 °	49 °	56 °	45 °

## Informacje Techniczne

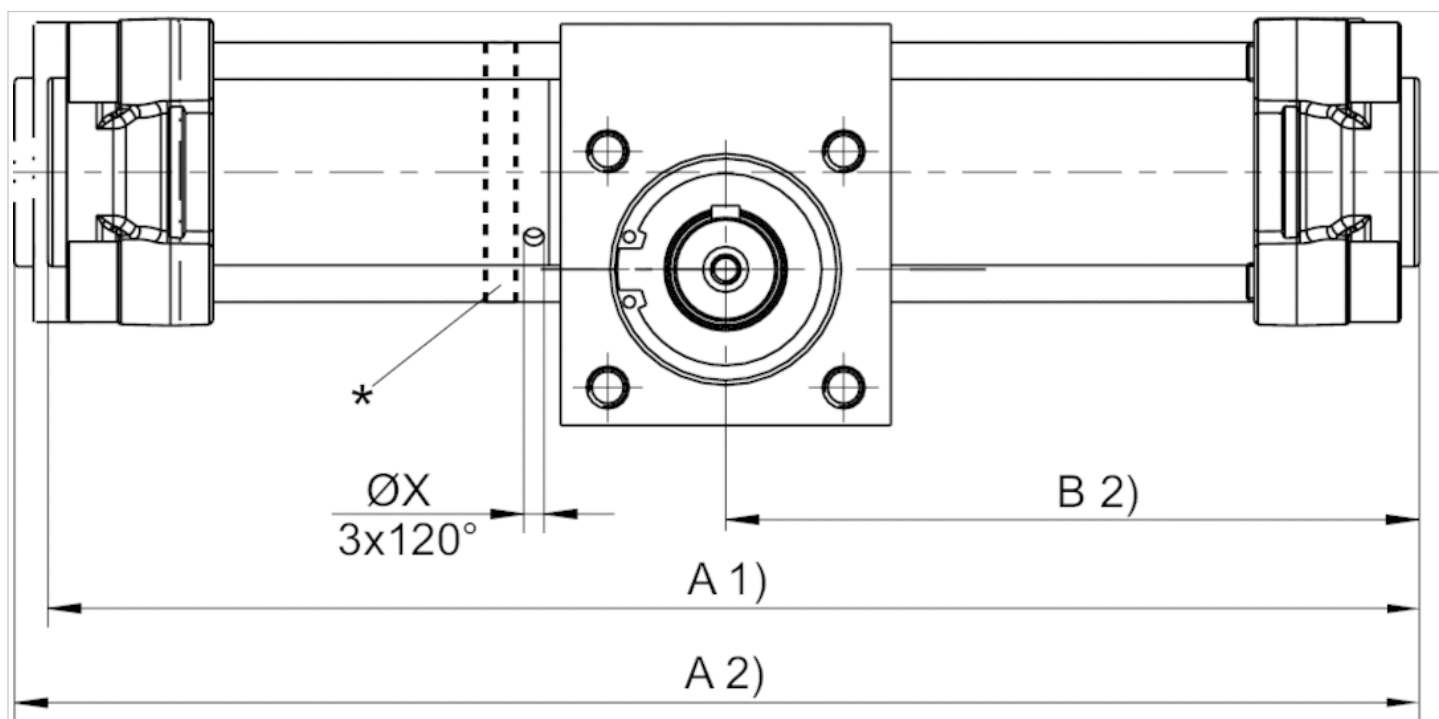
Punkt rosy pod ciśnieniem musi leżeć co najmniej 15 °C poniżej temperatury otoczenia i medium i może wynosić max. 3 °C . Zawartość oleju w sprężonym powietrzu musi być stała przez cały okres żywotności. Stosować wyłącznie oleje zaaprobowane przez firmę AVENTICS. Więcej informacji znajduje się w dokumencie „Informacje techniczne“ (dostępny w MediaCentre).

## Informacje Techniczne

Materiał	
Obudowa	aluminium
Pokrywa	odlew ciśnieniowy aluminiowy
Uszczelka	Poliuretan
Oś	Stal

## Rozmiary

### Regulacja kąta obrotu



\* Ustawianie kąta obrotu przez obracanie pierścienia nastawczego.

Należy przy tym poluzować nakrętki wieńcowe i kotwy, które należy później ponownie dokręcić momentem  $M_a$ .

Pozycja 0: wpust pasowany u góry (tłok do oporu w prawo).

Moment dokręcania TRR-50, TRR-63: 9-10 Nm

Moment dokręcania TRR-80, TRR-100: 18-20 Nm

1) Min.

2) Maks.

### Nieregulowany kąt obrotu

rozmiar konstrukcyjny	Ø	A 2)			B 2)
		90°	180°	360°	
TRR-32	32	251	285	357	126
TRR-40	40	265	304	383	133
TRR-50	50	295	342	436	148
TRR-63	63	338	401	527	169
TRR-80	80	390	460	602	195
TRR-100	100	440	536	724	220

B 2) 180°	B 2) 360°	ØX
143	179	-
152	192	-
171	218	-
200	264	-
230	301	-
268	362	-

2) Maks.

## Regulowany kąt obrotu

rozmiar konstrukcyjny	Ø	A 1) 90°	A 1) 180°	A 1) 360°	A 2) 90°
TRR-50	50	292	339	434	299
TRR-63	63	337	400	525	344
TRR-80	80	388	458	600	399
TRR-100	100	440	533	722	451

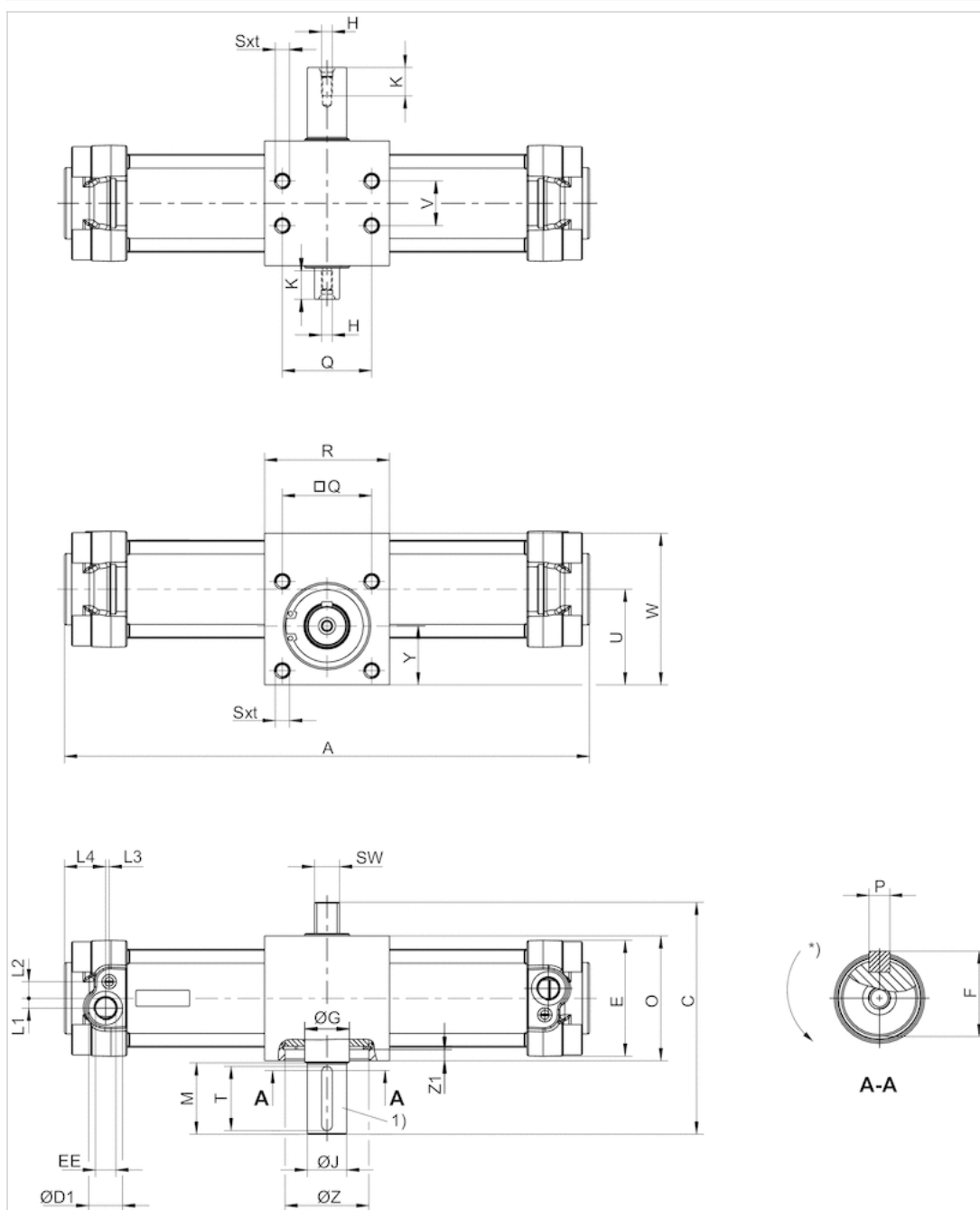
A 2) 180°	A 2) 360°	B 2) 90°	B 2) 180°	B 2) 360°	ØX
345	440	150	173	220	4.2
407	533	173	204	267	4.2
470	611	200	235	306	4.2
544	733	226	273	366	4.2

1) Min.

2) Maks.

## Rozmiary

## Rozmiary



1) Wymiary wpustów pasowych i rowków wg DIN 6885

\* Kierunek obrotu

## Rozmiary

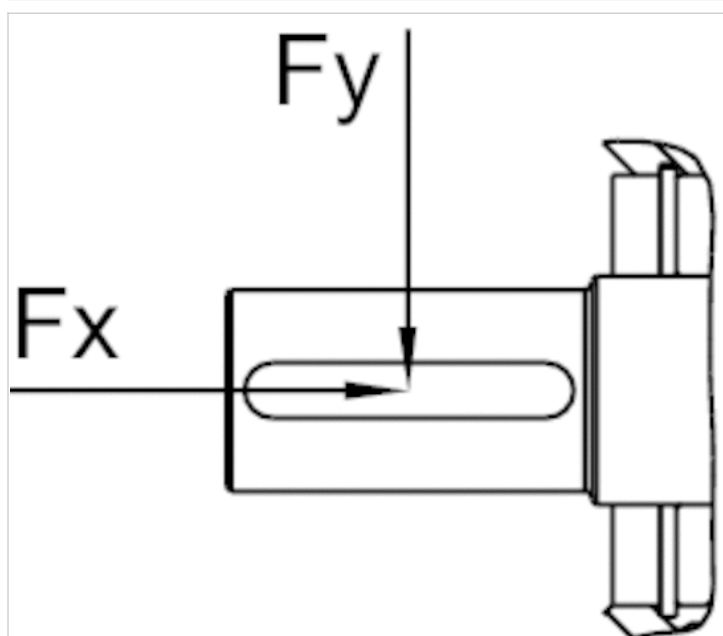
rozmiar konstrukcyjny	Ø	C	ØD1	E	EE	F	ØG	H	ØJ k6	L1	L2	L3	L4	M	O
TRR-32	32	103.5	15	47	G 1/8	16	17	M5x12,5	14	5	7.5	4.2	20	30	55
TRR-40	40	110	19	53	G 1/4	19	20	M5x12,5	17	5.5	9.5	5.2	24	30	60
TRR-50	50	130	19	65	G 1/4	24.5	25	M6x16	22	5.5	9.3	2	23	40	70
TRR-63	63	142.5	23	75	G 3/8	28	30	M8x19	25	9	11.7	2	28	40	80
TRR-80	80	175	23	95	G 3/8	33	35	M8x19	30	8	15	2.5	28	50	100

rozmiar konstrukcyjny	Ø	C	ØD1	E	EE	F	ØG	H	ØJ k6	L1	L2	L3	L4	M	O
TRR-100	100	190	27	115	G 1/2	38	40	M10x22	35	12	14	4	29	50	114

rozmiar konstrukcyjny	P	Q	R	Sxt	SW	U	V	W	Y	ØZ H7	Z1
TRR-32	5x25	33	63	M6x9	11	40.7	18	63	25	35	4
TRR-40	5x25	40	70	M6x9	13	43.5	22	70	26.5	42	4.25
TRR-50	6x36	50	70	M8x12	14	53.5	25	85	33	47	6.25
TRR-63	8x36	60	80	M8x12	17	65	35	105	40	55	7
TRR-80	8x45	80	106	M10x15	22	84.5	50	135	53	62	9.5
TRR-100	10x45	80	125	M10x15	22	91.5	60	150	53	80	16.5

## Rozmiary

Maksymalna dopuszczalna siła poprzeczna osiowo  $F_x$  [N] i promieniowo  $F_y$  [N] na czop napędowy

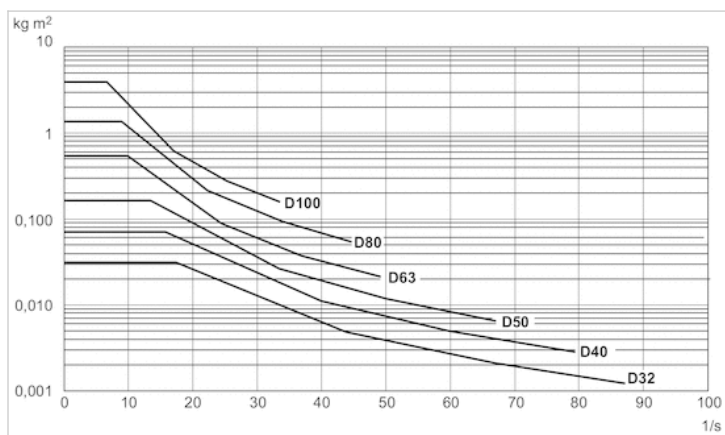


## Rozmiary

rozmiar konstrukcyjny	Ø	$F_x$ [N]	$F_y$ [N]
TRR-32	32	400	630
TRR-40	40	600	1000
TRR-50	50	800	1150
TRR-63	63	1000	1500
TRR-80	80	1200	1800
TRR-100	100	2500	3500

## Wykresy

Dopuszczalny masowy moment bezwładności ( $\text{kg m}^2$ ) w zależności od wielkości i prędkości kątowej (1/s)





# Czujnik, Seria ST6

- Rowek teowy 6 mm
- z kablem
- otwarte końce kabli, 3-stykowy
- ATEX
- Certyfikacja UL, ATEX
- elektroniczny PNP
- Montaż bezpośredni dla serii PRA, PRE, CCI, KPZ, SSI, GPC, CVI
- Montaż pośredni dla serii TRB, ITS, CCL-IS, MNI, CSL-RD, RPC, ICS-D2, ICM, KHZ, TRR



## Certyfikaty

Kategoria ATEX G

Kategoria ATEX D

Temperatura otoczenia min./max.

stopień ochrony

Dokładność punktu przełączenia

Prąd spoczynkowy (bez obciążenia)

Napięcie robocze DC min. / maks.

Logika sterowania

Wskaźnik stanu z diodą LED

Wytrzymałość na drgania

Wytrzymałość na uderzenia

ATEX Deklaracja zgodności CE cULus  
RoHS

II 3G Ex nA IIC T4 Gc X

II 3D Ex tc IIIC T135°C Dc X

-20 ... 50 °C

IP67

±0,1 mT

10 mA

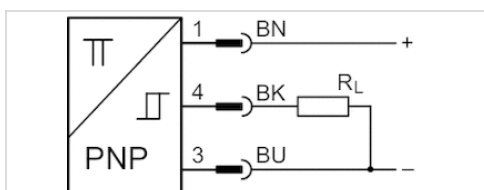
10 ... 30 V DC

NO (zestyk zwirny)

Żółty

10 - 55 Hz, 1 mm

30 g / 11 ms



## Dane techniczne

Numer materiałowy	dla	Rodzaj zestyku	Długość kabla L
R412022854	PRA, PRE, CCI, KPZ, SSI, GPC, CVI	elektroniczny PNP	3 m
R412022856	PRA, PRE, CCI, KPZ, SSI, GPC, CVI	elektroniczny PNP	5 m

Numer materiałowy	Spadek napięcia U przy I <sub>max</sub>	Prąd zestyku DC, max.
R412022854	≤ 2,5 V	0,1 A
R412022856	≤ 2,5 V	0,1 A

Numer materiałowy	Częstotliwość przyłączalna max.
R412022854	1000 Hz
R412022856	1000 Hz

Numer materiałowy	Wersja
R412022854	odporny na zwarcie Zabezpieczony przed zamianą biegunów

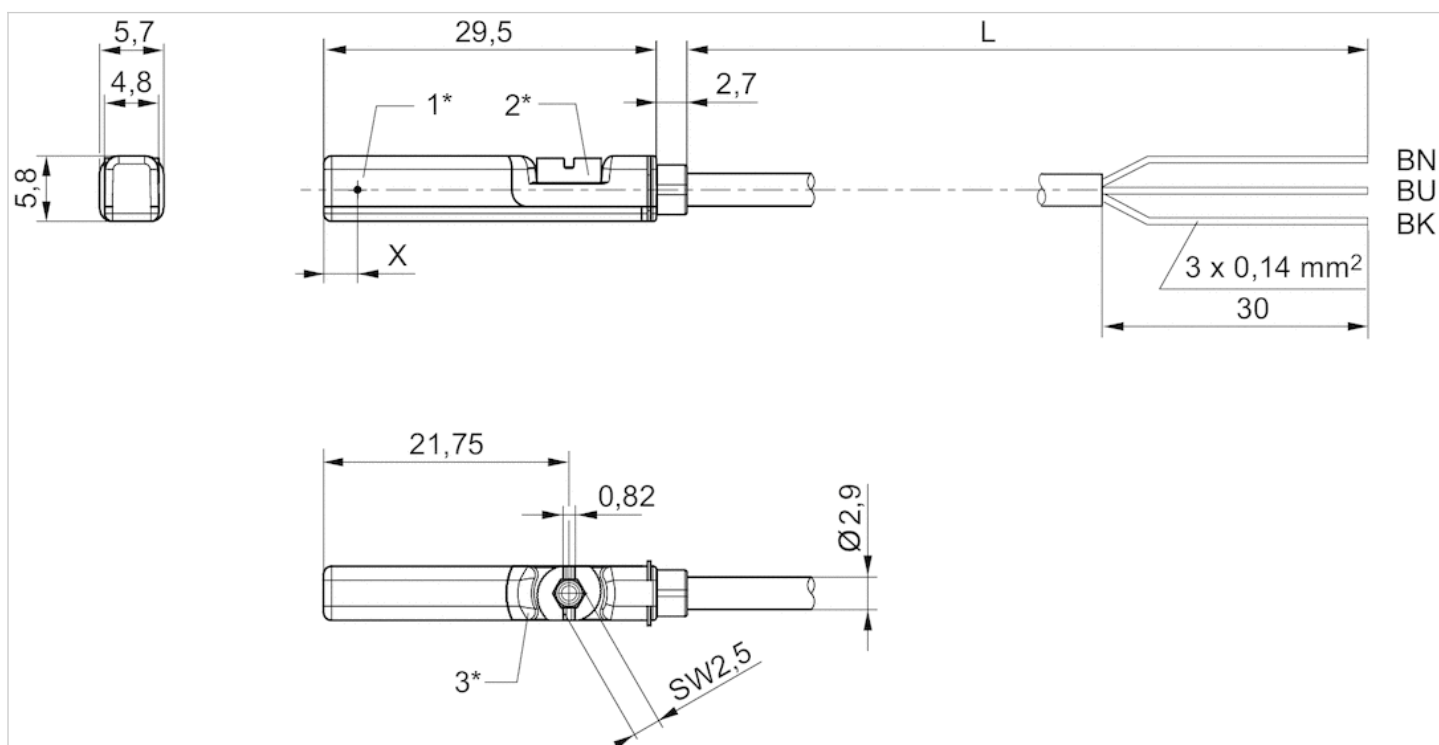
Numer materiałowy	Wersja
R412022856	odporny na zwarcie Zabezpieczony przed zamianą biegunów

## Informacje Techniczne

Materiał	
Obudowa	Poliamid
Izolacja kabla	Poliuretan
Śruba ustalająca	Stal nierdzewna

## Rozmiary

Fig. 2



1\* = punkt przełączenia 2\* = śruba ustalająca 3\* = okno LED przezroczyste

L = długość kabla

BN = brązowy, BK = czarny, BU = niebieski

X = elektroniczny: 11,6 mm

## Czujnik, Seria ST6

- Rowek teowy 6 mm
- z kablem
- otwarte końce kabli, 2-stykowy otwarte końce kabli, 3-stykowy
- Certyfikacja UL
- Reed elektroniczny PNP elektroniczny NPN
- Montaż bezpośredni dla serii PRA, PRE, CCI, KPZ, SSI, GPC, CVI
- Montaż pośredni dla serii TRB, ITS, CCL-IS, MNI, CSL-RD, RPC, ICS-D2, ICM, KHZ, TRR



Temperatura otoczenia min./max.	-30 ... 80 °C
stopień ochrony	IP65, IP67, IP69K
Dokładność punktu przełączenia	±0,1 mT
Prąd znamionowy, stan aktywny	30 mA
Prąd spoczynkowy (bez obciążenia)	8 mA
Napięcie robocze DC min. / maks.	Patrz tabela u dołu
Napięcie robocze DC min. / maks.	Patrz tabela u dołu
Histereza	≥ 0,2 mT
Logika sterowania	NO (zestyk zwierny)
Wskaźnik stanu z diodą LED	Żółty
Wytrzymałość na drgania	10 - 55 Hz, 1 mm
Wytrzymałość na uderzenia	30 g / 11 ms

## Dane techniczne

Numer materiałowy		dla	Rodzaj zestyku
R412022866		PRA, PRE, CCI, KPZ, SSI, GPC, CVI	Reed
R412027170		PRA, PRE, CCI, KPZ, SSI, GPC, CVI	Reed
R412022869		PRA, PRE, CCI, KPZ, SSI, GPC, CVI	Reed
R412022870		PRA, PRE, CCI, KPZ, SSI, GPC, CVI	Reed
R412022871		PRA, PRE, CCI, KPZ, SSI, GPC, CVI	Reed
R412022853		PRA, PRE, CCI, KPZ, SSI, GPC, CVI	elektroniczny PNP
R412022855		PRA, PRE, CCI, KPZ, SSI, GPC, CVI	elektroniczny PNP
R412022857		PRA, PRE, CCI, KPZ, SSI, GPC, CVI	elektroniczny PNP
R412022849		PRA, PRE, CCI, KPZ, SSI, GPC, CVI	elektroniczny NPN
R412022850		PRA, PRE, CCI, KPZ, SSI, GPC, CVI	elektroniczny NPN

Numer materiałowy	Długość kabla L	Napięcie robocze DC min. / maks.
R412022866	3 m	10 ... 230 V DC
R412027170	5 m	10 ... 230 V DC
R412022869	3 m	10 ... 30 V DC
R412022870	5 m	10 ... 30 V DC
R412022871	10 m	10 ... 30 V DC
R412022853	3 m	10 ... 30 V DC
R412022855	5 m	10 ... 30 V DC
R412022857	10 m	10 ... 30 V DC
R412022849	3 m	10 ... 30 V DC
R412022850	5 m	10 ... 30 V DC

Numer materiałowy	Napięcie robocze DC min. / maks.	Spadek napięcia U przy I <sub>max</sub>
R412022866	10 ... 230 V AC	≤ 3,5 V
R412027170	10 ... 230 V AC	≤ 3,5 V
R412022869	10 ... 30 V AC	I*Rs
R412022870	10 ... 30 V AC	≤ 0,1 V
R412022871	10 ... 30 V AC	I*Rs
R412022853	-	≤ 2,5 V
R412022855	-	≤ 2,5 V
R412022857	-	≤ 2,5 V
R412022849	-	≤ 2,5 V
R412022850	-	≤ 2,5 V

Numer materiałowy	Prąd zestyku DC, max.	Prąd zestyku AC, max.
R412022866	0,13 A	0,13 A
R412027170	0,13 A	0,13 A
R412022869	0,3 A	0,5 A
R412022870	0,3 A	0,5 A
R412022871	0,3 A	0,5 A

Numer materiałowy	Prąd zestyku DC, max.	Prąd zestyku AC, max.
R412022853	0,13 A	-
R412022855	0,13 A	-
R412022857	0,13 A	-
R412022849	0,13 A	-
R412022850	0,13 A	-

Numer materiałowy	Moc przyłączalna	Częstotliwość przyłączalna max.
R412022866	Styk kontaktronu 2-styk.: maks. 10 W	400 Hz
R412027170	Styk kontaktronu 2-styk.: maks. 10 W	400 Hz
R412022869	Styk kontaktronu 3-styk.: maks. 6 W	400 Hz
R412022870	Styk kontaktronu 3-styk.: maks. 6 W	400 Hz
R412022871	Styk kontaktronu 3-styk.: maks. 6 W	400 Hz
R412022853	-	1000 Hz
R412022855	-	1000 Hz
R412022857	-	1000 Hz
R412022849	-	1000 Hz
R412022850	-	1000 Hz

Numer materiałowy	prąd roboczy niełączony	prąd roboczy łączony
R412022866	-	-
R412027170	-	-
R412022869	-	-
R412022870	-	-
R412022871	-	-
R412022853	8 mA	30 mA
R412022855	8 mA	30 mA
R412022857	8 mA	30 mA
R412022849	8 mA	30 mA
R412022850	8 mA	30 mA

Numer materiałowy	Wersja	Rys.
R412022866	Zabezpieczony przed zamianą biegunów	Fig. 1
R412027170	Zabezpieczony przed zamianą biegunów	Fig. 1
R412022869	Zabezpieczony przed zamianą biegunów	Fig. 2
R412022870	Zabezpieczony przed zamianą biegunów	Fig. 2
R412022871	Zabezpieczony przed zamianą biegunów	Fig. 2
R412022853	odporny na zwarcie Zabezpieczony przed zamianą biegunów	Fig. 2
R412022855	odporny na zwarcie Zabezpieczony przed zamianą biegunów	Fig. 2
R412022857	odporny na zwarcie Zabezpieczony przed zamianą biegunów	Fig. 2
R412022849	odporny na zwarcie Zabezpieczony przed zamianą biegunów	Fig. 2
R412022850	odporny na zwarcie Zabezpieczony przed zamianą biegunów	Fig. 2

Numer materiałowy	
R412022866	1)
R412027170	1)
R412022869	2)
R412022870	2)
R412022871	2)
R412022853	3)
R412022855	3)
R412022857	3)
R412022849	3)
R412022850	3)

1) otwarte końce kabli, 2-stykowy, Iloczyn napięcia roboczego i prądu trwałego nie powinien przekraczać maksymalnej mocy załączalnej.

2) otwarte końce kabli, 3-stykowy, Iloczyn napięcia roboczego i prądu trwałego nie powinien przekraczać maksymalnej mocy załączalnej.

3) otwarte końce kabli, 3-stykowy

## Informacje Techniczne

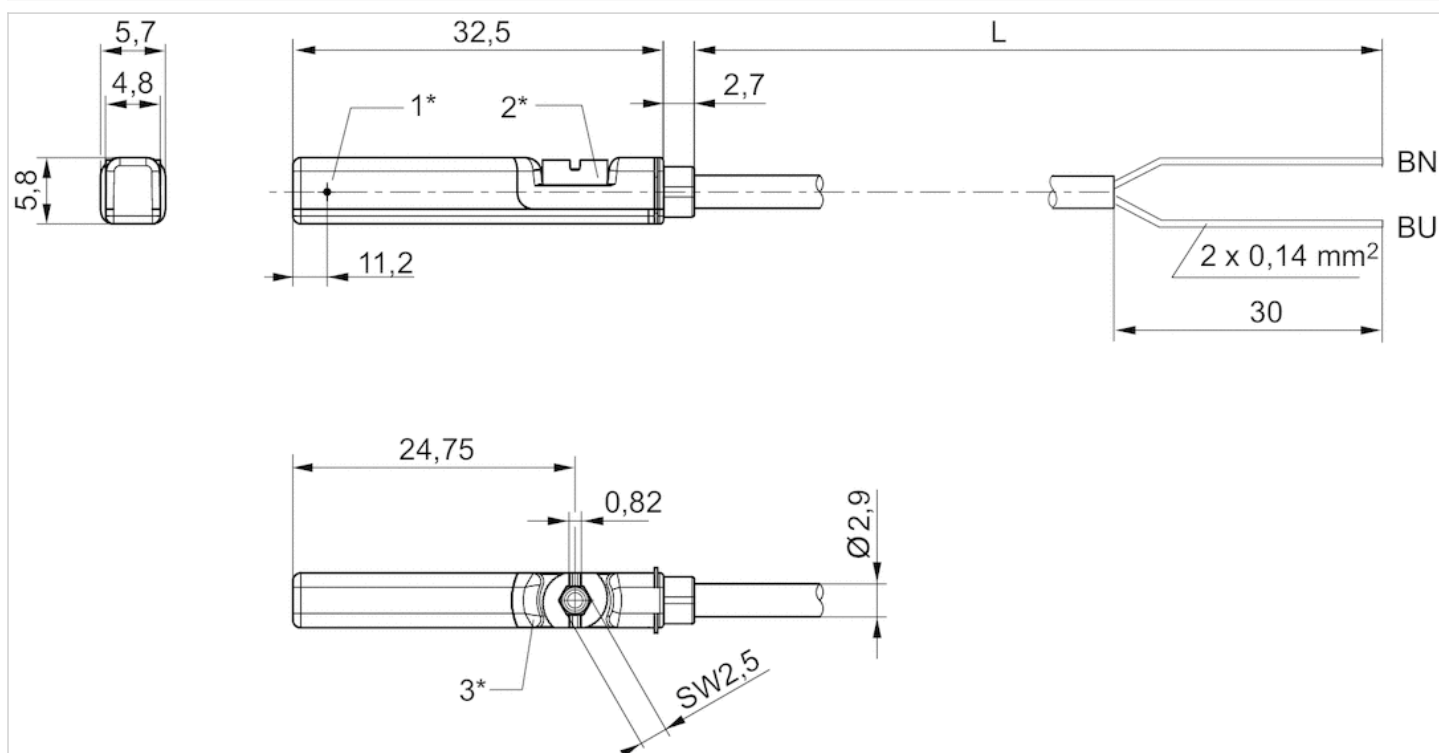
Brak certyfikatu cULus dla wariantu 230V.

## Informacje Techniczne

Materiał	
Obudowa	Poliamid
Izolacja kabla	Poliuretan
Śruba ustalająca	Stal nierdzewna

## Rozmiary

Fig. 1

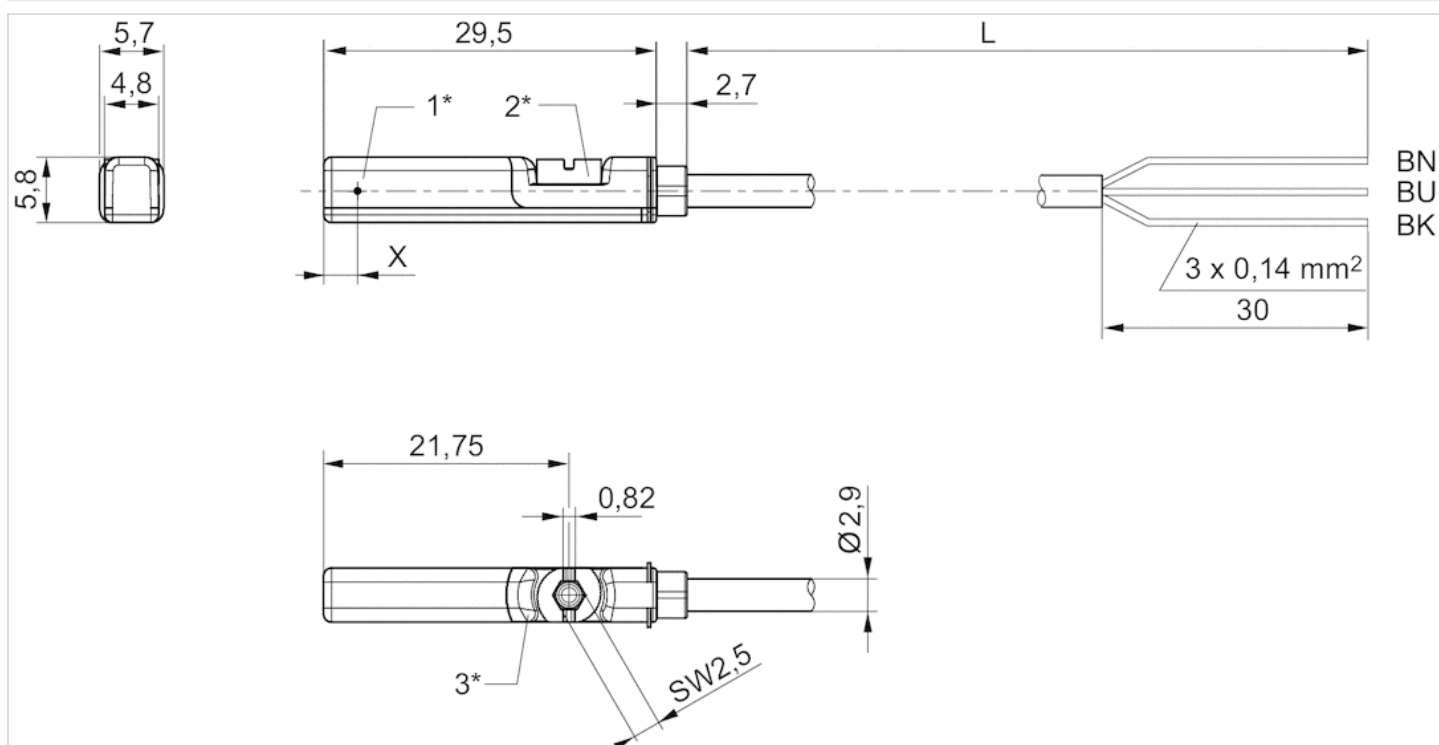


1\* = punkt przełączenia 2\* = śruba ustalająca 3\* = okno LED przezroczyste

L = długość kabla

BN=brązowy, BU=niebieski

Fig. 2



1\* = punkt przełączenia 2\* = śruba ustalająca 3\* = okno LED przezroczyste

L = długość kabla

BN = brązowy, BK = czarny, BU = niebieski  
X = elektroniczny: 11,6 mm






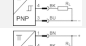

## Czujnik, Seria ST6

- Rowek teowy 6 mm
- z kablem
- Wtyczka, M8, 3-stykowy Wtyczka, M8, 2-stykowy
- Certyfikacja UL
- Reed elektroniczny PNP elektroniczny NPN
- Montaż bezpośredni dla serii PRA, PRE, CCI, KPZ, SSI, GPC, CVI
- Montaż pośredni dla serii TRB, ITS, CCL-IS, MNI, CSL-RD, RPC, ICS-D2, ICM, KHZ, TRR



Certyfikaty	Deklaracja zgodności CE cULus RoHS
Temperatura otoczenia min./max.	-30 ... 80 °C
stopień ochrony	IP65, IP67
Dokładność punktu przełączenia	±0,1 mT
Prąd znamionowy, stan aktywny	30 mA
Prąd spoczynkowy (bez obciążenia)	8 mA
Napięcie robocze DC min. / maks.	10 ... 30 V DC
Napięcie robocze DC min. / maks.	Patrz tabela u dołu
Histereza	≥ 0,2 mT
Logika sterowania	NO (zestyk zwierny)
Wskaźnik stanu z diodą LED	Żółty
Wytrzymałość na drgania	10 - 55 Hz, 1 mm
Wytrzymałość na uderzenia	30 g / 11 ms

## Dane techniczne

Numer materiałowy		dla	Rodzaj zestyku
R412022868		PRA, PRE, CCI, KPZ, SSI, GPC, CVI	Reed
R412027172		PRA, PRE, CCI, KPZ, SSI, GPC, CVI	Reed
R412022872		PRA, PRE, CCI, KPZ, SSI, GPC, CVI	Reed
R412022858		PRA, PRE, CCI, KPZ, SSI, GPC, CVI	elektroniczny PNP
R412022851		PRA, PRE, CCI, KPZ, SSI, GPC, CVI	elektroniczny NPN

Numer materiałowy	Długość kabla L	Napięcie robocze DC min. / maks.
R412022868	0,3 m	10 ... 30 V AC
R412027172	0,3 m	10 ... 30 V AC
R412022872	0,3 m	10 ... 30 V AC
R412022858	0,3 m	-
R412022851	0,3 m	-

Numer materiałowy	Spadek napięcia U przy I <sub>max</sub>	Prąd zestyku DC, max.
R412022868	≤ 3,5 V	0,13 A
R412027172	≤ 3,5 V	0,13 A
R412022872	≤ 0,1 V	0,3 A
R412022858	≤ 2,5 V	0,13 A
R412022851	≤ 2,5 V	0,13 A

Numer materiałowy	Prąd zestyku AC, max.	Moc przyłączalna
R412022868	0,13 A	Styk kontaktronu 2-styk.: maks. 10 W
R412027172	0,13 A	Styk kontaktronu 2-styk.: maks. 10 W
R412022872	0,5 A	Styk kontaktronu 3-styk.: maks. 6 W
R412022858	-	-
R412022851	-	-

Numer materiałowy	Częstotliwość przyłączalna max.	prąd roboczy niełączony
R412022868	400 Hz	-
R412027172	400 Hz	-
R412022872	400 Hz	-
R412022858	1000 Hz	8 mA
R412022851	1000 Hz	8 mA

Numer materiałowy	prąd roboczy łączony
R412022868	-
R412027172	-
R412022872	-
R412022858	30 mA

Numer materiałowy	prąd roboczy łączony
R412022851	30 mA

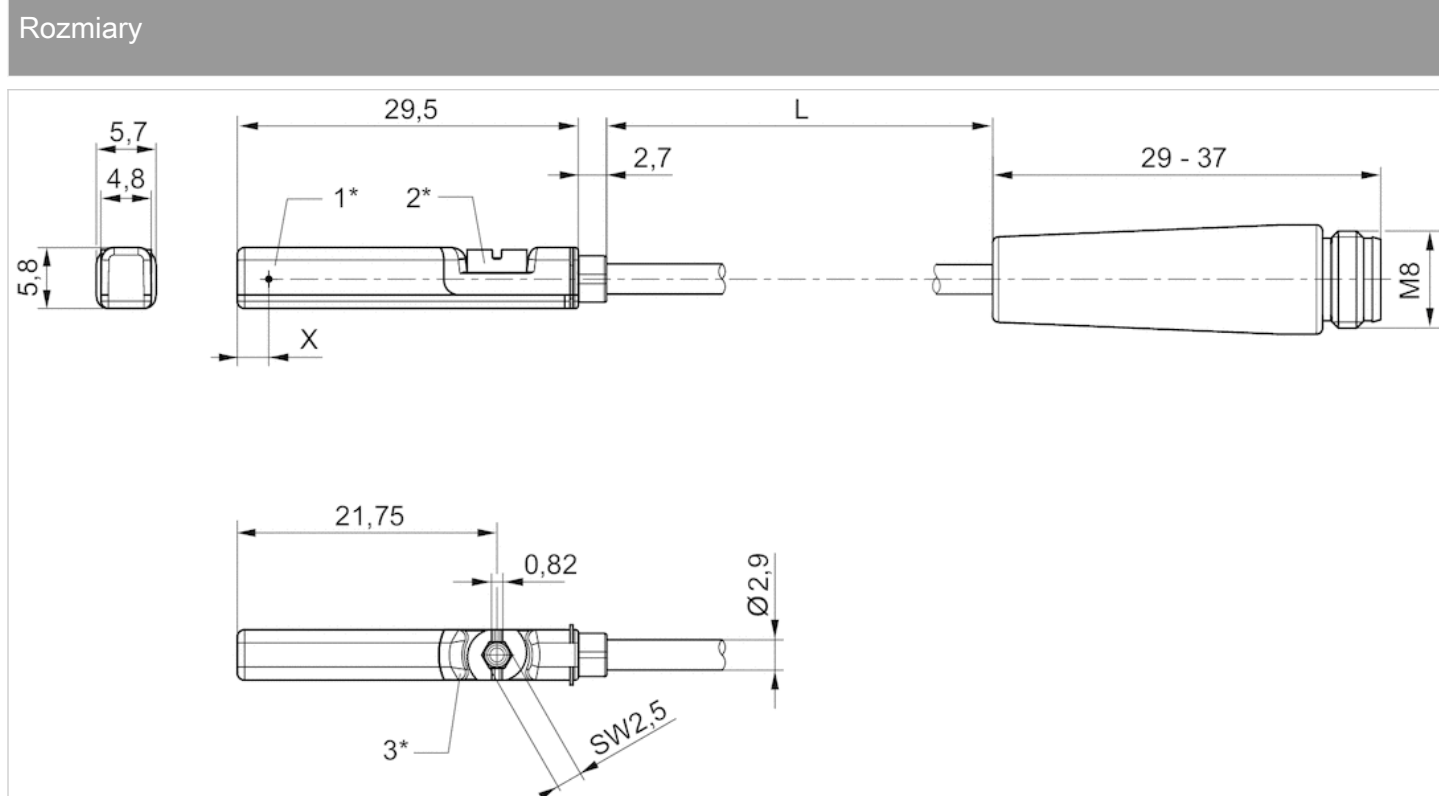
Numer materiałowy	Wersja	
R412022868	Zabezpieczony przed zamianą biegunów	1)
R412027172	Zabezpieczony przed zamianą biegunów	1)
R412022872	Zabezpieczony przed zamianą biegunów	1)
R412022858	odporny na zwarcie Zabezpieczony przed zamianą biegunów	-
R412022851	odporny na zwarcie Zabezpieczony przed zamianą biegunów	-

1) Iloczyn napięcia roboczego i prądu trwałego nie powinien przekraczać maksymalnej mocy załączalnej.

## Informacje Techniczne

Materiał	
Obudowa	Poliamid
Izolacja kabla	Poliuretan
Śruba ustalająca	Stal nierdzewna

## Rozmiary



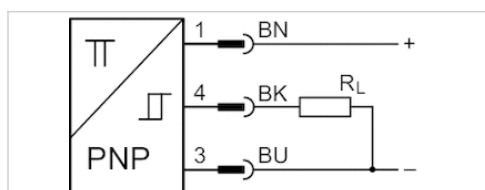
1\* = punkt przełączenia 2\* = śruba ustalająca 3\* = okno LED przezroczyste

L = długość kabla

X = elektroniczny: 11,6 mm, Reed: 8,3 mm

## Czujnik, Seria ST6

- Rowek teowy 6 mm
- z kablem
- Wtyczka, M12, 3-stykowy, ze śrubą radełkową
- ATEX
- Certyfikacja UL, ATEX
- elektroniczny PNP
- Montaż bezpośredni dla serii PRA, PRE, CCI, KPZ, SSI, GPC, CVI
- Montaż pośredni dla serii TRB, ITS, CCL-IS, MNI, CSL-RD, RPC, ICS-D2, ICM, KHZ, TRR



### Certyfikaty

Kategoria ATEX G

Kategoria ATEX D

Temperatura otoczenia min./max.

stopień ochrony

Dokładność punktu przełączenia

Prąd spoczynkowy (bez obciążenia)

Napięcie robocze DC min. / maks.

Logika sterowania

Wskaźnik stanu z diodą LED

Wytrzymałość na drgania

Wytrzymałość na uderzenia

ATEX Deklaracja zgodności CE cULus  
RoHS

II 3G Ex nA IIC T4 Gc X

II 3D Ex tc IIIC T135°C Dc X

-20 ... 50 °C

IP67

±0,1 mT

10 mA

10 ... 30 V DC

NO (zestyk zwirny)

Żółty Żółty

10 - 55 Hz, 1 mm

30 g / 11 ms

## Dane techniczne

Numer materiałowy	dla	Rodzaj zestyku	Długość kabla L
R412022864	PRA, PRE, CCI, KPZ, SSI, GPC, CVI	elektroniczny PNP	0,3 m

Numer materiałowy	Spadek napięcia U przy I <sub>max</sub>	Prąd zestyku DC, max.
R412022864	≤ 2,5 V	0,1 A

Numer materiałowy	Częstotliwość przyłączalna max.
R412022864	1000 Hz

Numer materiałowy	Wersja
R412022864	odporny na zwarcie Zabezpieczony przed zamianą biegunów

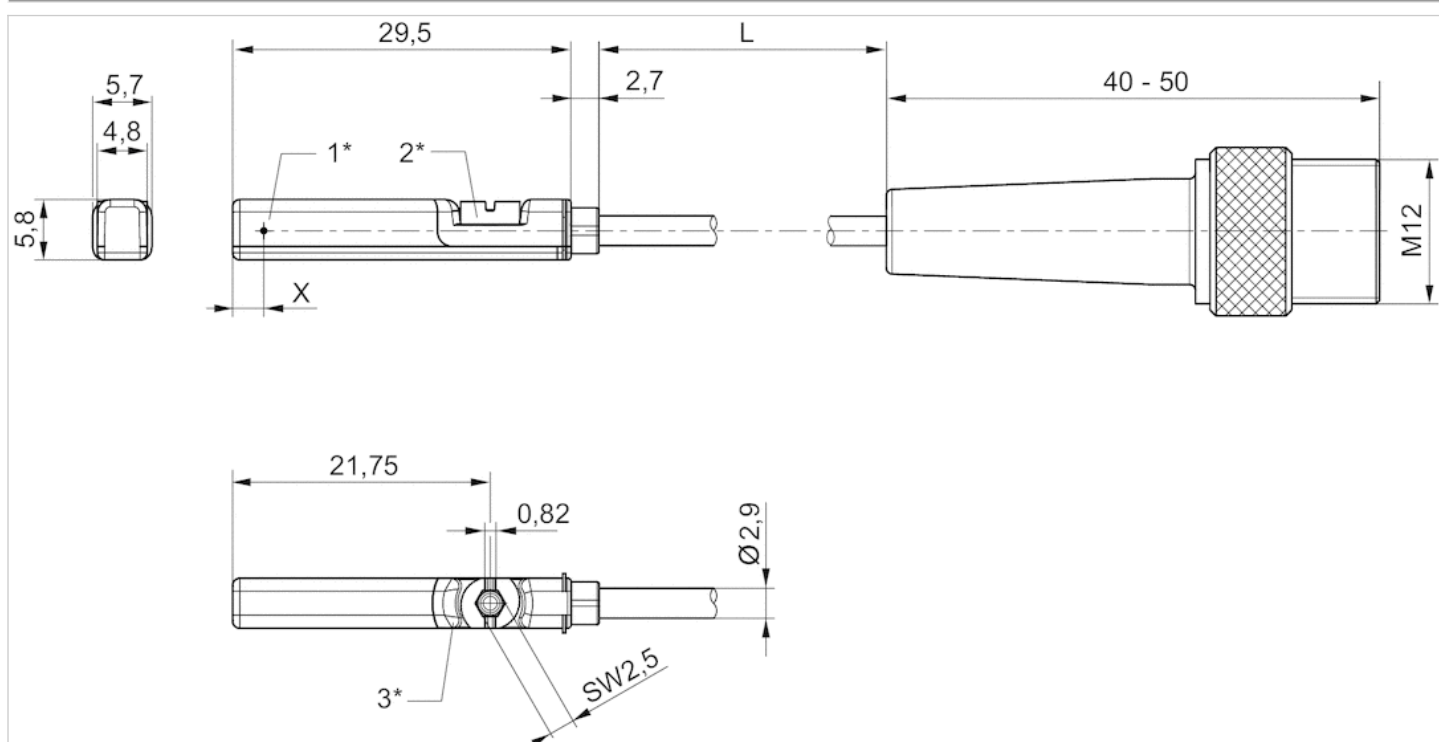
## Informacje Techniczne

### Materiał

Obudowa	Poliamid
Izolacja kabla	Poliuretan
Śruba ustalająca	Stal nierdzewna

## Rozmiary

### Rozmiary



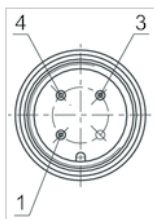
1\* = punkt przełączenia 2\* = śruba ustalająca 3\* = okno LED przeźroczyste

L = długość kabla

X = PNP: 11,6 mm, kontaktron: 8,3 mm

## Funkcje styków

### Funkcje styków



Styk	1	3	4
Funkcje	(+)	(-)	(OUT)

## Czujnik, Seria ST6

- Rowek teowy 6 mm
- z kablem
- Wtyczka, M12, 2-stykowy, ze śrubą radełkową Wtyczka, M12, 4-stykowy, ze śrubą radełkową
- Certyfikacja UL
- Reed elektroniczny PNP
- Montaż bezpośredni dla serii PRA, PRE, CCI, KPZ, SSI, GPC, CVI
- Montaż pośredni dla serii TRB, ITS, CCL-IS, MNI, CSL-RD, RPC, ICS-D2, ICM, KHZ, TRR



### Certyfikaty

Temperatura otoczenia min./max.

stopień ochrony

Dokładność punktu przełączenia

Prąd znamionowy, stan aktywny

Prąd spoczynkowy (bez obciążenia)

Napięcie robocze DC min. / maks.

Napięcie robocze DC min. / maks.

Histereza

Logika sterowania

Wskaźnik stanu z diodą LED

Wytrzymałość na drgania

Wytrzymałość na uderzenia

### Deklaracja zgodności CE cULus RoHS

-30 ... 80 °C

Patrz tabela u dołu

$\pm 0,1$  mT

30 mA

8 mA

10 ... 30 V DC

Patrz tabela u dołu

$\geq 0,2$  mT

NO (zestyk zwierny)

Żółty

10 - 55 Hz, 1 mm

30 g / 11 ms

## Dane techniczne

Numer materiałowy		dla	Rodzaj zestyku
R412027171		PRA, PRE, CCI, KPZ, SSI, GPC, CVI	Reed
R412022876		PRA, PRE, CCI, KPZ, SSI, GPC, CVI	Reed
R412022879		PRA, PRE, CCI, KPZ, SSI, GPC, CVI	elektroniczny PNP
R412022863		PRA, PRE, CCI, KPZ, SSI, GPC, CVI	elektroniczny PNP
R412022877		PRA, PRE, CCI, KPZ, SSI, GPC, CVI	elektroniczny PNP
R412022878		PRA, PRE, CCI, KPZ, SSI, GPC, CVI	elektroniczny PNP

Numer materiałowy	Długość kabla L	Napięcie robocze DC min. / maks.
R412027171	0,3 m	10 ... 30 V AC
R412022876	0,3 m	10 ... 30 V AC
R412022879	0,1 m	-
R412022863	0,3 m	-
R412022877	3 m	-
R412022878	5 m	-

Numer materiałowy	Spadek napięcia U przy I <sub>max</sub>	Prąd zestyku DC, max.
R412027171	≤ 3,5 V	0,13 A
R412022876	≤ 0,1 V	0,3 A
R412022879	≤ 2,5 V	0,13 A
R412022863	≤ 2,5 V	0,13 A
R412022877	≤ 2,5 V	0,13 A
R412022878	≤ 2,5 V	0,13 A

Numer materiałowy	Prąd zestyku AC, max.	Moc przyłączalna
R412027171	0,13 A	Styk kontaktronu 2-styk.: maks. 10 W
R412022876	0,5 A	Styk kontaktronu 3-styk.: maks. 6 W
R412022879	-	-
R412022863	-	-
R412022877	-	-
R412022878	-	-

Numer materiałowy	Częstotliwość przyłączalna max.	prąd roboczy niełączony
R412027171	400 Hz	-
R412022876	400 Hz	-
R412022879	1000 Hz	8 mA
R412022863	1000 Hz	8 mA
R412022877	1000 Hz	8 mA
R412022878	1000 Hz	8 mA

Numer materiałowy	prąd roboczy łączony	stopień ochrony
R412027171	-	IP65, IP67
R412022876	-	IP65, IP67
R412022879	30 mA	IP65, IP67
R412022863	30 mA	IP65, IP67, IP69K
R412022877	30 mA	IP65, IP67
R412022878	30 mA	IP65, IP67

Numer materiałowy	Wersja	
R412027171	Zabezpieczony przed zamianą biegunów	1)
R412022876	Zabezpieczony przed zamianą biegunów	1)
R412022879	odporny na zwarcie Zabezpieczony przed zamianą biegunów	-
R412022863	odporny na zwarcie Zabezpieczony przed zamianą biegunów	-
R412022877	odporny na zwarcie Zabezpieczony przed zamianą biegunów	-
R412022878	odporny na zwarcie Zabezpieczony przed zamianą biegunów	-

1) Iloczyn napięcia roboczego i prądu trwałego nie powinien przekraczać maksymalnej mocy załączalnej.

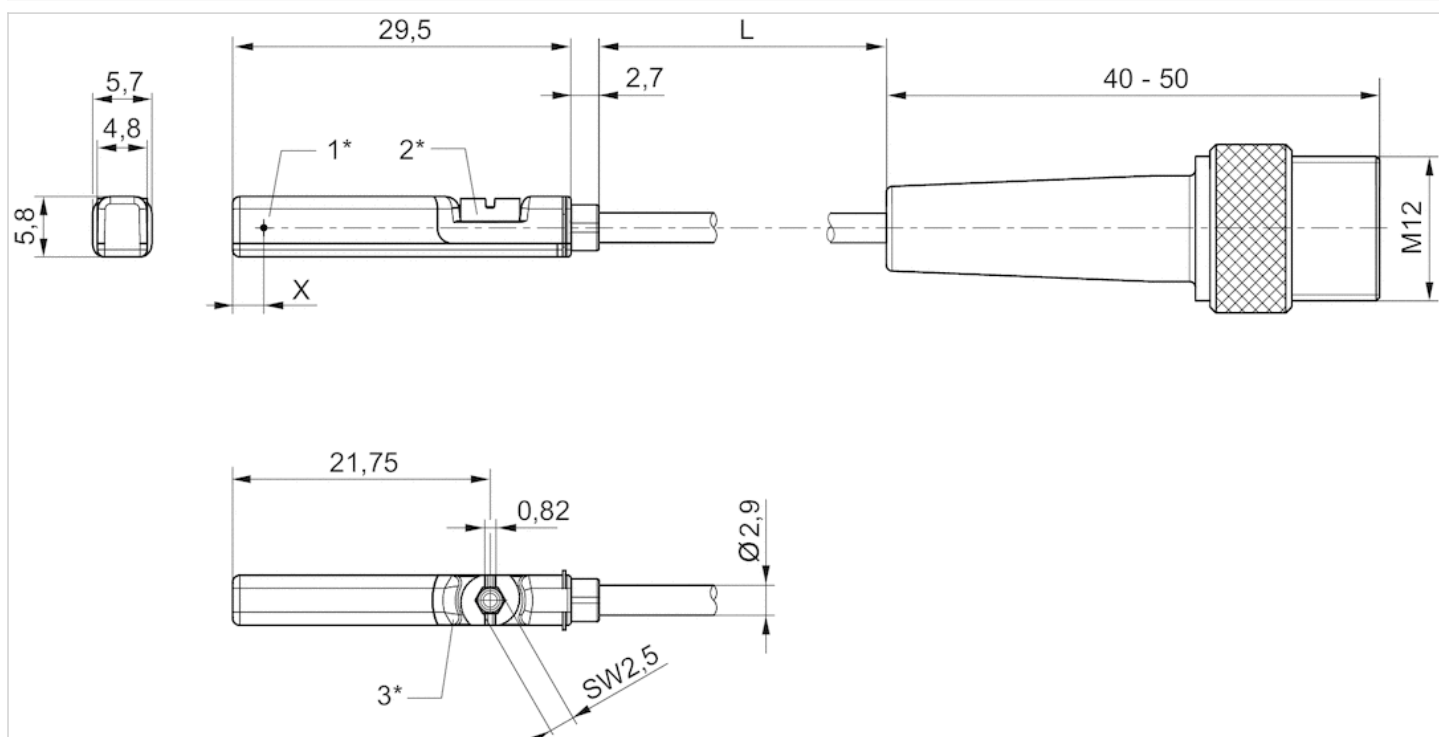
## Informacje Techniczne

Materiał	
Obudowa	Poliamid
Izolacja kabla	Poliuretan
Śruba ustalająca	Stal nierdzewna



## Rozmiary

## Rozmiary



1\* = punkt przełączenia 2\* = śruba ustalająca 3\* = okno LED przezroczyste

L = długość kabla

X = PNP: 11,6 mm, kontaktron: 8,3 mm

# Czujnik, Seria ST6

- Rowek teowy 6 mm
- z kablem
- Wtyczka, M8, 3-stykowy, ze śrubą radełkową
- ATEX
- Certyfikacja UL, ATEX
- elektroniczny PNP
- Montaż bezpośredni dla serii PRA, PRE, CCI, KPZ, SSI, GPC, CVI
- Montaż pośredni dla serii TRB, ITS, CCL-IS, MNI, CSL-RD, RPC, ICS-D2, ICM, KHZ, TRR



## Certyfikaty

Kategoria ATEX G

Kategoria ATEX D

Temperatura otoczenia min./max.

stopień ochrony

Dokładność punktu przełączenia

Prąd spoczynkowy (bez obciążenia)

Napięcie robocze DC min. / maks.

Logika sterowania

Wskaźnik stanu z diodą LED

Wytrzymałość na drgania

Wytrzymałość na uderzenia

ATEX Deklaracja zgodności CE cULus  
RoHS

II 3G Ex nA IIC T4 Gc X

II 3D Ex tc IIIC T135°C Dc X

-20 ... 50 °C

IP65, IP67

±0,1 mT

10 mA

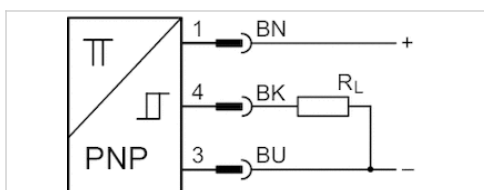
10 ... 30 V DC

NO (zestyk zwierny)

Żółty Żółty

10 - 55 Hz, 1 mm

30 g / 11 ms



## Dane techniczne

Numer materiałowy	dla	Rodzaj zestyku	Długość kabla L
R412022860	PRA, PRE, CCI, KPZ, SSI, GPC, CVI	elektroniczny PNP	0,3 m

Numer materiałowy	Spadek napięcia U przy I <sub>max</sub>	Prąd zestyku DC, max.
R412022860	≤ 2,5 V	0,1 A

Numer materiałowy	Częstotliwość przyłączalna max.
R412022860	1000 Hz

Numer materiałowy	Wersja
R412022860	odporny na zwarcie Zabezpieczony przed zamianą biegunów

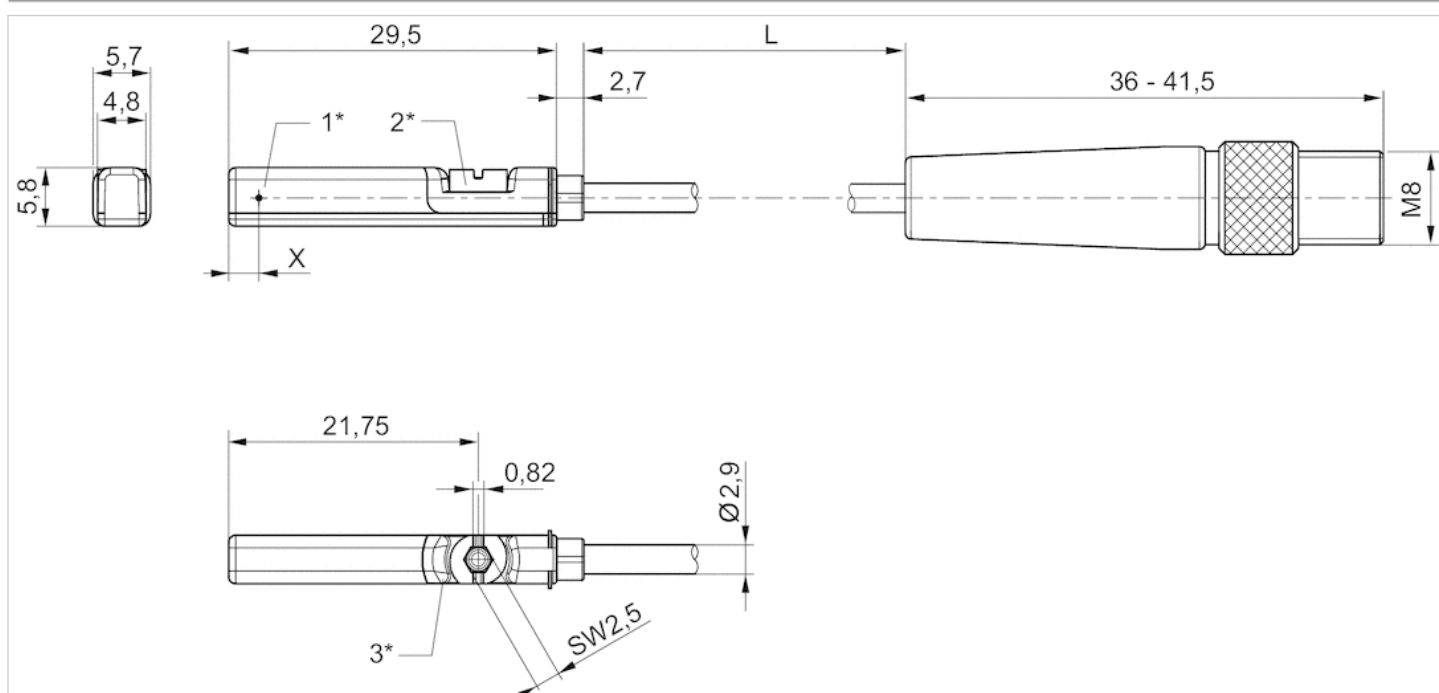
## Informacje Techniczne

### Materiał

Obudowa	Poliamid
Izolacja kabla	Poliuretan
Śruba ustalająca	Stal nierdzewna

## Rozmiary

### Rozmiary



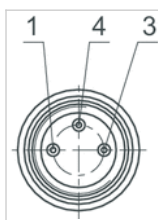
1\* = punkt przełączenia 2\* = śruba ustalająca 3\* = okno LED przezroczyste

L = długość kabla

X = elektroniczny: 11,6 mm, Reed: 8,3 mm

## Funkcje styków

### Funkcje styków



Styk	1	3	4
Funkcje	(+)	(-)	(OUT)








## Czujnik, Seria ST6

- Rowek teowy 6 mm
- z kablem
- Wtyczka, M8, 3-stykowy, ze śrubą radełkową
- Certyfikacja UL
- Reed elektroniczny PNP elektroniczny NPN
- Montaż bezpośredni dla serii PRA, PRE, CCI, KPZ, SSI, GPC, CVI
- Montaż pośredni dla serii TRB, ITS, CCL-IS, MNI, CSL-RD, RPC, ICS-D2, ICM, KHZ, TRR



Certyfikaty	Deklaracja zgodności CE cULus RoHS
Temperatura otoczenia min./max.	-30 ... 80 °C
stopień ochrony	IP65, IP67
Dokładność punktu przełączenia	±0,1 mT
Prąd znamionowy, stan aktywny	30 mA
Prąd spoczynkowy (bez obciążenia)	8 mA
Napięcie robocze DC min. / maks.	10 ... 30 V DC
Napięcie robocze DC min. / maks.	Patrz tabela u dołu
Histereza	≥ 0,2 mT
Logika sterowania	NO (zestyk zwiny)
Moc przyłączalna	Styk kontaktronu 3-styk.: maks. 6 W
Wskaźnik stanu z diodą LED	Żółty
Wytrzymałość na drgania	10 - 55 Hz, 1 mm
Wytrzymałość na uderzenia	30 g / 11 ms

### Dane techniczne

Numer materiałowy		dla	Rodzaj zestyku
R412022873		PRA, PRE, CCI, KPZ, SSI, GPC, CVI	Reed
R412022875		PRA, PRE, CCI, KPZ, SSI, GPC, CVI	Reed
R412022874		PRA, PRE, CCI, KPZ, SSI, GPC, CVI	Reed
R412022859		PRA, PRE, CCI, KPZ, SSI, GPC, CVI	elektroniczny PNP
R412022862		PRA, PRE, CCI, KPZ, SSI, GPC, CVI	elektroniczny PNP
R412022861		PRA, PRE, CCI, KPZ, SSI, GPC, CVI	elektroniczny PNP
R412022852		PRA, PRE, CCI, KPZ, SSI, GPC, CVI	elektroniczny NPN

Numer materiałowy	Izolacja kabla	Długość kabla L	Napięcie robocze DC min. / maks.
R412022873	Poliuretan	0,3 m	10 ... 30 V AC
R412022875	Polichlorek winylu	0,3 m	10 ... 30 V AC
R412022874	Poliuretan	0,5 m	10 ... 30 V AC
R412022859	Poliuretan	0,3 m	-
R412022862	Polichlorek winylu	0,3 m	-
R412022861	Poliuretan	0,5 m	-
R412022852	Poliuretan	0,3 m	-

Numer materiałowy	Spadek napięcia U przy I <sub>max</sub>	Prąd zestyku DC, max.

Numer materiałowy	Spadek napięcia U przy I <sub>max</sub>	Prąd zestyku DC, max.
R412022873	I*Rs	0,3 A
R412022875	I*Rs	0,3 A
R412022874	I*Rs	0,3 A
R412022859	≤ 2,5 V	0,13 A
R412022862	≤ 2,5 V	0,13 A
R412022861	≤ 2,5 V	0,13 A
R412022852	≤ 2,5 V	0,13 A

Numer materiałowy	Prąd zestyku AC, max.	Częstotliwość przyłączalna max.
R412022873	0,5 A	400 Hz
R412022875	0,5 A	400 Hz
R412022874	0,5 A	400 Hz
R412022859	-	1000 Hz
R412022862	-	1000 Hz
R412022861	-	1000 Hz
R412022852	-	1000 Hz

Numer materiałowy	prąd roboczy niełączony	prąd roboczy łączony
R412022873	-	-
R412022875	-	-
R412022874	-	-
R412022859	8 mA	30 mA
R412022862	8 mA	30 mA
R412022861	8 mA	30 mA
R412022852	8 mA	30 mA

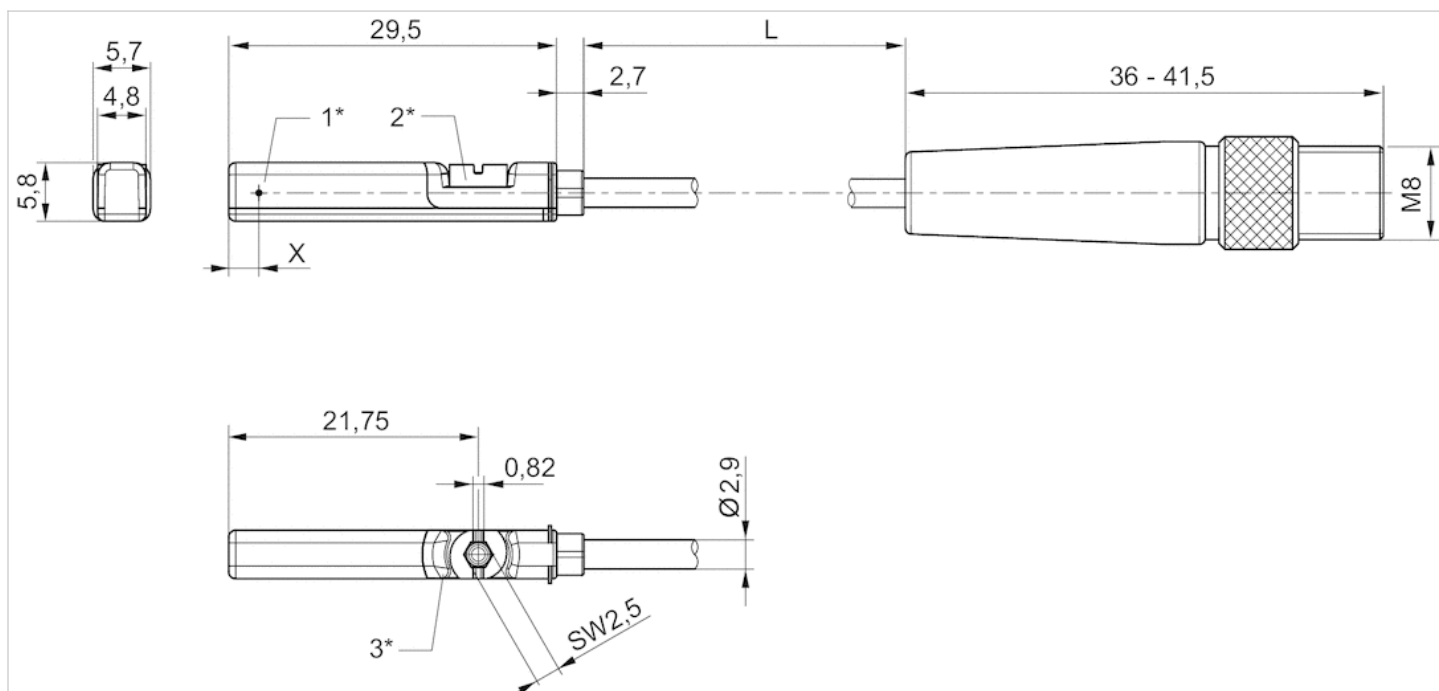
Numer materiałowy	Wersja
R412022873	Zabezpieczony przed zamianą biegunów
R412022875	Zabezpieczony przed zamianą biegunów
R412022874	Zabezpieczony przed zamianą biegunów
R412022859	odporny na zwarcie Zabezpieczony przed zamianą biegunów
R412022862	odporny na zwarcie Zabezpieczony przed zamianą biegunów
R412022861	odporny na zwarcie Zabezpieczony przed zamianą biegunów
R412022852	odporny na zwarcie Zabezpieczony przed zamianą biegunów

## Informacje Techniczne

Materiał	
Obudowa	Poliamid
Izolacja kabla	Poliuretan Polichlorek winylu
Śruba ustalająca	Stal nierdzewna

## Rozmiary

## Rozmiary



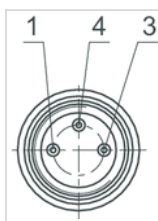
1\* = punkt przełączenia 2\* = śruba ustalająca 3\* = okno LED przezroczyste

L = długość kabla

X = elektroniczny: 11,6 mm, Reed: 8,3 mm

## Funkcje styków

## Funkcje styków



Styk	1	3	4
Funkcje	(+)	(-)	(OUT)

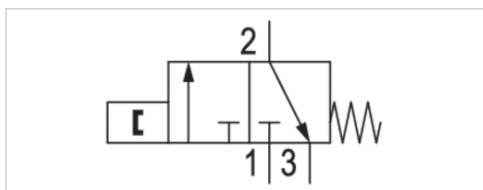
# Czujnik pneumatyczny, Seria SP1

- Qn 40 l/min

- Położenie montażowe Dowolny



Położenie montażowe	Dowolny
Ciśnienie robocze min/max	2 ... 6 bar
Temperatura otoczenia min./max.	-15 ... 60 °C
Medium	Sprężone powietrze
Maks. wielkość cząstek	40 µm
Dokładność punktu przełączenia	±0,2 mT
Czas wysterowania włącz	12 ms
Czas wysterowania wyłącz	25 ms
Ciężar	0,015 kg



## Dane techniczne

Numer materiałowy

0820212201

## Informacje Techniczne

Punkt rosy pod ciśnieniem musi leżeć co najmniej 15 °C poniżej temperatury otoczenia i medium i może wynosić max. 3 °C . Zawartość oleju w sprężonym powietrzu musi być stała przez cały okres żywotności.

Stosować wyłącznie oleje zaaprobowane przez firmę AVENTICS. Więcej informacji znajduje się w dokumencie „Informacje techniczne“ (dostępny w MediaCentre).

Uwaga: Produkt można eksploatować wyłącznie z nie zawierającym oleju, suchym sprężonym powietrzem.

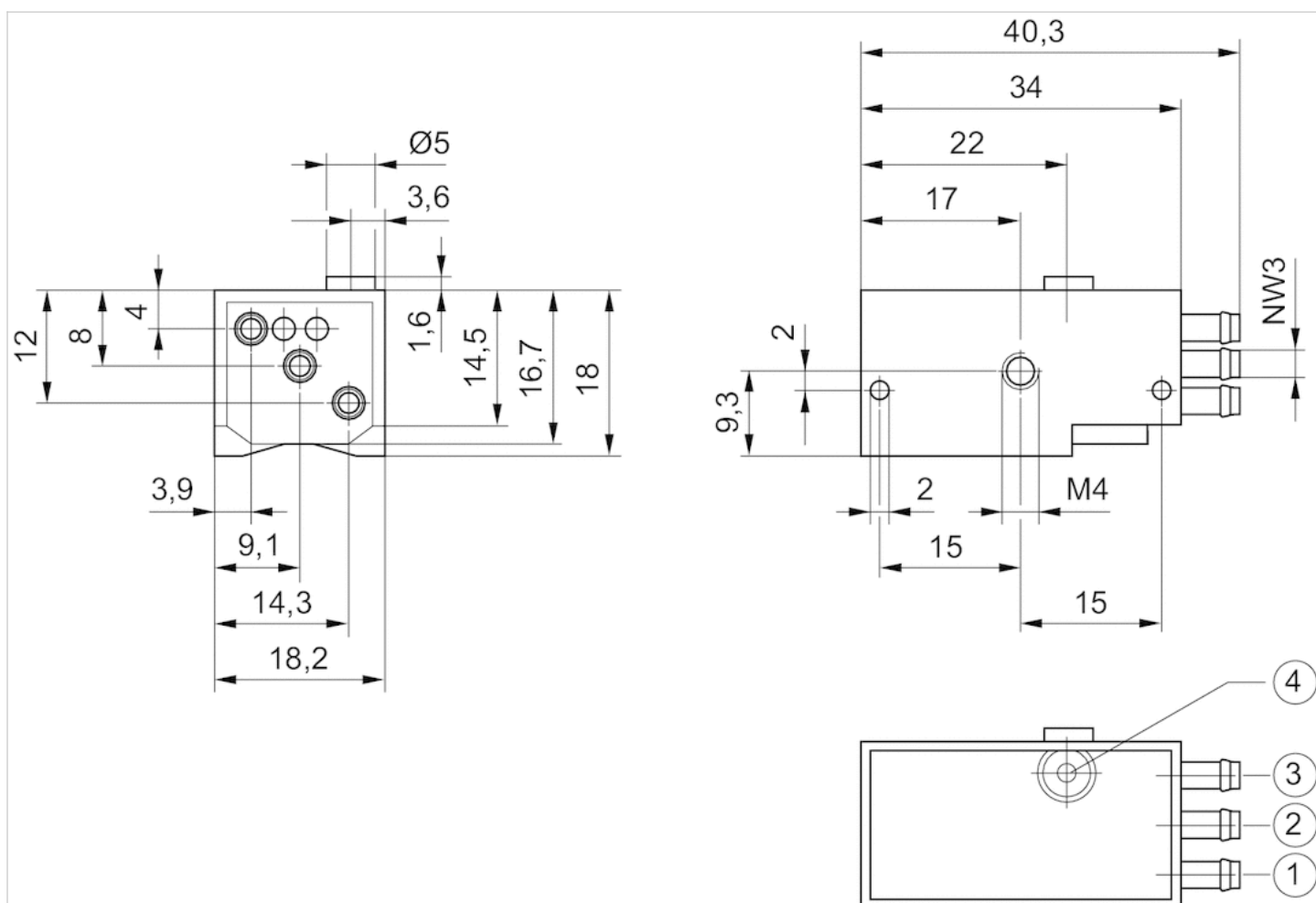
## Informacje Techniczne

Materiał

Obudowa

Poliamid

## Rozmiary

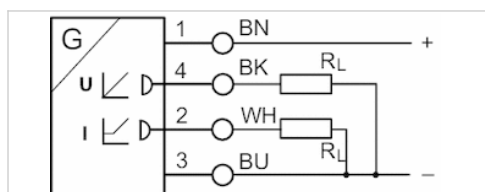


1) przylącze sprężonego powietrza 2) przewód wyjściowy 3) odpowietrznik 4) wskaźnik optyczny



## Czujniki, Seria SM6

- wpust 6 mm
- z kablem
- bez końcówki żyły ocynowany, 4-stykowy
- z czujnikiem pomiaru przesunięcia, zakres pomiaru 32 ... 256 mm
- Analogowy
- Montaż bezpośredni dla serii PRA, PRE, CCI, KPZ, SSI, GPC, CVI
- Montaż pośredni dla serii TRB, ITS, 167, MNI, ICM, TRR



Certyfikaty	cULus
Temperatura otoczenia min./max.	-20 ... 70 °C
stopień ochrony	IP67
sygnał wyjściowy	0 - 10 V DC, 4 - 20 mA
Prąd spoczynkowy (bez obciążenia)	25 mA
rezystor obciążający max.	500 Ω
Tętnienie resztkowe	≤ 10 %
częstotliwość odczytu	1 ms
Rozdzielczość maks. zakres pomiaru	0,05 mm
Dokładność powtarzania maks. zakres pomiaru	0,1 mm
Odchyłka liniowości	0,3 mm
Szybkość sprawdzania	3 m/s
Wskazanie	LED
Wskaznik stanu z diodą LED	Żółty
Wytrzymałość na drgania	10 - 55 Hz, 1 mm
Wytrzymałość na uderzenia	30 g / 11 ms

### Dane techniczne

Numer materiałowy	dla	Rodzaj zestyku	Długość kabla L
R412010141	PRA, PRE, CCI, KPZ, SSI, GPC, CVI	Analogowy	2 m
R412010143	PRA, PRE, CCI, KPZ, SSI, GPC, CVI	Analogowy	2 m
R412010262	PRA, PRE, CCI, KPZ, SSI, GPC, CVI	Analogowy	2 m
R412010264	PRA, PRE, CCI, KPZ, SSI, GPC, CVI	Analogowy	2 m
R412010411	PRA, PRE, CCI, KPZ, SSI, GPC, CVI	Analogowy	2 m
R412010413	PRA, PRE, CCI, KPZ, SSI, GPC, CVI	Analogowy	2 m
R412010415	PRA, PRE, CCI, KPZ, SSI, GPC, CVI	Analogowy	2 m
R412010417	PRA, PRE, CCI, KPZ, SSI, GPC, CVI	Analogowy	2 m

Numer materiałowy	maks. zakres pomiaru	długość łączna Czujnik A
R412010141	32 mm	45 mm
R412010143	64 mm	77 mm
R412010262	96 mm	109 mm
R412010264	128 mm	141 mm
R412010411	160 mm	173 mm
R412010413	192 mm	205 mm

Numer materiałowy	maks. zakres pomiaru	długość łączna Czujnik A
R412010415	224 mm	237 mm
R412010417	256 mm	269 mm

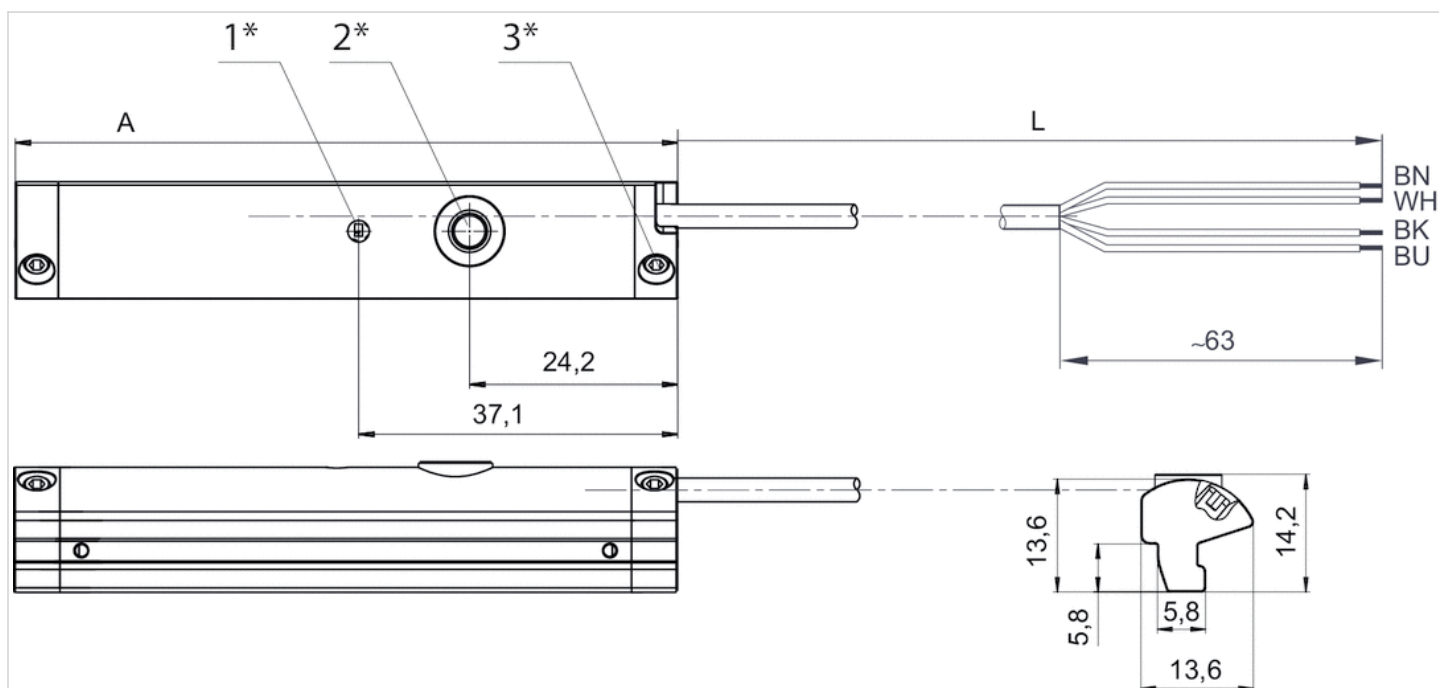
Numer materiałowy	Wersja
R412010141	odporny na zwarcie Zabezpieczony przed zamianą biegunów bezpiecznik przeciwprzeciążeniowy
R412010143	odporny na zwarcie Zabezpieczony przed zamianą biegunów bezpiecznik przeciwprzeciążeniowy
R412010262	odporny na zwarcie Zabezpieczony przed zamianą biegunów bezpiecznik przeciwprzeciążeniowy
R412010264	odporny na zwarcie Zabezpieczony przed zamianą biegunów bezpiecznik przeciwprzeciążeniowy
R412010411	odporny na zwarcie Zabezpieczony przed zamianą biegunów bezpiecznik przeciwprzeciążeniowy
R412010413	odporny na zwarcie Zabezpieczony przed zamianą biegunów bezpiecznik przeciwprzeciążeniowy
R412010415	odporny na zwarcie Zabezpieczony przed zamianą biegunów bezpiecznik przeciwprzeciążeniowy
R412010417	odporny na zwarcie Zabezpieczony przed zamianą biegunów bezpiecznik przeciwprzeciążeniowy

## Informacje Techniczne

Materiał	
Obudowa	Poliamid, wzmocniony włóknem szklanym
Izolacja kabla	Poliuretan

## Rozmiary

### Rozmiary



1\* = LED 2\* = przycisk uczenia 3\* = kołek gwintowany M3x11

L = długość kabla

(1) BN=brązowy

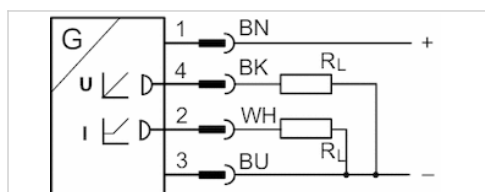
(2) WH=biały

(3) BU=niebieski

(4) BK=czarny  
A = długość czujnika

## Czujniki, Seria SM6

- wpust 6 mm
- z kablem
- Wtyczka, M8x1, 4-stykowy, ze śrubą radełkową
- z czujnikiem pomiaru przesunięcia, zakres pomiaru 32 ... 256 mm
- Analogowy
- Montaż bezpośredni dla serii PRA, PRE, CCI, KPZ, SSI, GPC, CVI
- Montaż pośredni dla serii TRB, ITS, 167, MNI, ICM, TRR



Certyfikaty	cULus
Temperatura otoczenia min./max.	-20 ... 70 °C
stopień ochrony	IP67
sygnał wyjściowy	0 - 10 V DC, 4 - 20 mA
Prąd spoczynkowy (bez obciążenia)	25 mA
Napięcie robocze DC min. / maks.	15 ... 30 V DC
częstotliwość odczytu	1 ms
Rozdzielczość maks. zakres pomiaru	0,05 mm
Dokładność powtarzania maks. zakres pomiaru	0,1 mm
Odchyłka liniowości	0,3 mm
Szybkość sprawdzania	3 m/s
Wskazanie	LED
Wskaznik stanu z diodą LED	Żółty
Wytrzymałość na drgania	10 - 55 Hz, 1 mm
Wytrzymałość na uderzenia	30 g / 11 ms

### Dane techniczne

Numer materiałowy	dla	Rodzaj zestyku	Długość kabla L
R412010142	PRA, PRE, CCI, KPZ, SSI, GPC, CVI	Analogowy	0,3 m
R412010144	PRA, PRE, CCI, KPZ, SSI, GPC, CVI	Analogowy	0,3 m
R412010263	PRA, PRE, CCI, KPZ, SSI, GPC, CVI	Analogowy	0,3 m
R412010265	PRA, PRE, CCI, KPZ, SSI, GPC, CVI	Analogowy	0,3 m
R412010410	PRA, PRE, CCI, KPZ, SSI, GPC, CVI	Analogowy	0,3 m
R412010412	PRA, PRE, CCI, KPZ, SSI, GPC, CVI	Analogowy	0,3 m
R412010414	PRA, PRE, CCI, KPZ, SSI, GPC, CVI	Analogowy	0,3 m
R412010416	PRA, PRE, CCI, KPZ, SSI, GPC, CVI	Analogowy	0,3 m

Numer materiałowy	maks. zakres pomiaru	długość łączna Czujnik A
R412010142	32 mm	45 mm
R412010144	64 mm	77 mm
R412010263	96 mm	109 mm
R412010265	128 mm	141 mm
R412010410	160 mm	173 mm
R412010412	192 mm	205 mm

Numer materiałowy	maks. zakres pomiaru	długość łączna Czujnik A
R412010414	224 mm	237 mm
R412010416	256 mm	269 mm

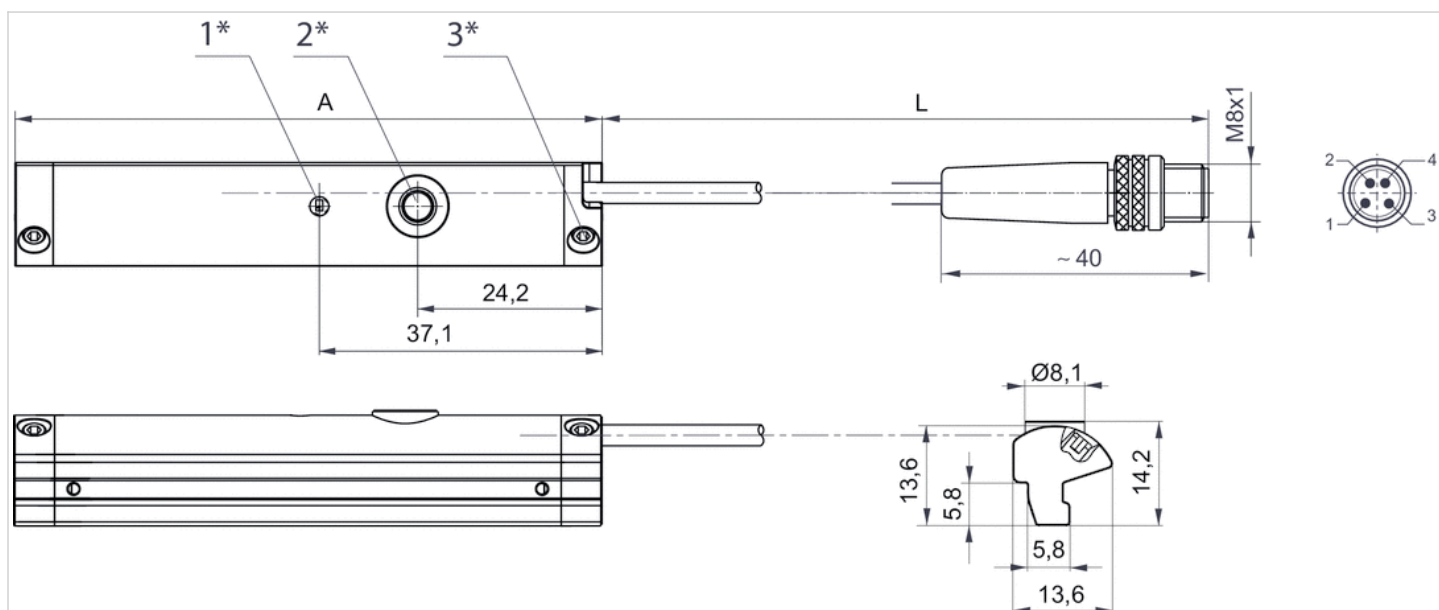
Numer materiałowy	Wersja
R412010142	odporny na zwarcie Zabezpieczony przed zamianą biegunów bezpiecznik przeciwprzeciążeniowy
R412010144	odporny na zwarcie Zabezpieczony przed zamianą biegunów bezpiecznik przeciwprzeciążeniowy
R412010263	odporny na zwarcie Zabezpieczony przed zamianą biegunów bezpiecznik przeciwprzeciążeniowy
R412010265	odporny na zwarcie Zabezpieczony przed zamianą biegunów bezpiecznik przeciwprzeciążeniowy
R412010410	odporny na zwarcie Zabezpieczony przed zamianą biegunów bezpiecznik przeciwprzeciążeniowy
R412010412	odporny na zwarcie Zabezpieczony przed zamianą biegunów bezpiecznik przeciwprzeciążeniowy
R412010414	odporny na zwarcie Zabezpieczony przed zamianą biegunów bezpiecznik przeciwprzeciążeniowy
R412010416	odporny na zwarcie Zabezpieczony przed zamianą biegunów bezpiecznik przeciwprzeciążeniowy

## Informacje Techniczne

Materiał	
Obudowa	Poliamid, wzmocniony włóknem szklanym
Izolacja kabla	Poliuretan

## Rozmiary

Rozmiary
----------



1\* = LED 2\* = przycisk uczenia 3\* = kołek gwintowany M3x11

L = długość kabla

funkcje styków 1 = (+), 2 = (OUT 1) 3 = (GND), 4 = (OUT 2), EN 60947-5-7

A = długość czujnika

## Czujnik, Seria SN2

- z kablem
- bez końcówki żyły ocynowany, 2-stykowy bez końcówki żyły ocynowany, 3-stykowy
- Żarowytrzymały
- Reed elektroniczny PNP
- Montaż pośredni dla serii TRB, PRA, ITS, MNI, CSL-RD, ICM, RPC, TRR, FLT, CVI



Temperatura otoczenia min./max.

stopień ochrony

Dokładność punktu przełączenia

Prąd znamionowy, stan aktywny

Prąd spoczynkowy (bez obciążenia)

Napięcie robocze DC min. / maks.

Napięcie robocze DC min. / maks.

Wskaźnik stanu z diodą LED

Patrz tabela u dołu

IP67

$\pm 0,1$  mT

15 mA





















10 mA

Patrz tabela u dołu

Patrz tabela u dołu

Patrz tabela u dołu

## Dane techniczne

Numer materiałowy		Rodzaj zestyku	Izolacja kabla
0830100315		Reed	Polichlorek winylu
0830100365		Reed	Polichlorek winylu
0830100368		Reed	Polichlorek winylu
0830100370		Reed	Poliuretan
0830100316		Reed	-
0830100373		Reed	-
0830100367		Reed	Poliuretan
0830100317		Reed	elastomer termoplastyczny
0830100366		Reed	Polichlorek winylu
0830100369		Reed	Polichlorek winylu
0830100327		Reed	Polichlorek winylu
0830100325		Reed	Polichlorek winylu
0830100326		Reed	elastomer termoplastyczny
R412004848		Reed	Polichlorek winylu
0830100371		Reed	Polichlorek winylu
0830100372		Reed	Polichlorek winylu
0830100375		elektroniczny PNP	Polichlorek winylu
0830100378		elektroniczny PNP	elastomer termoplastyczny
0830100377		elektroniczny PNP	Poliuretan
0830100376		elektroniczny PNP	Polichlorek winylu

Numer materiałowy	Długość kabla L	Napięcie robocze DC min. / maks.
0830100315	3 m	0 ... 60 V DC
0830100365	3 m	12 ... 60 V DC
0830100368	3 m	12 ... 60 V DC
0830100370	3 m	12 ... 60 V DC
0830100316	3 m	0 ... 60 V DC
0830100373	3 m	0 ... 60 V DC
0830100367	3 m	12 ... 60 V DC
0830100317	3 m	12 ... 60 V DC
0830100366	5 m	12 ... 60 V DC
0830100369	5 m	12 ... 60 V DC
0830100327	7 m	12 ... 60 V DC
0830100325	10 m	12 ... 60 V DC
0830100326	11 m	12 ... 60 V DC
R412004848	20 m	12 ... 60 V DC
0830100371	3 m	12 ... 42 V DC
0830100372	5 m	12 ... 42 V DC
0830100375	3 m	10 ... 30 V DC
0830100378	3 m	10 ... 30 V DC
0830100377	3 m	10 ... 30 V DC
0830100376	5 m	10 ... 30 V DC

Numer materiałowy	Napięcie robocze DC min. / maks.	Spadek napięcia U przy I <sub>max</sub>
0830100315	0 ... 240 V AC	Rs*I <sub>max</sub> .
0830100365	12 ... 240 V AC	2,1 V + I*Rs
0830100368	12 ... 240 V AC	2,1 V + I*Rs
0830100370	12 ... 240 V AC	2,1 V + I*Rs
0830100316	0 ... 240 V AC	Rs*I <sub>max</sub> .
0830100373	0 ... 240 V AC	Rs*I <sub>max</sub> .
0830100367	12 ... 240 V AC	2,1 V + I*Rs
0830100317	12 ... 240 V AC	2,1 V + I*Rs
0830100366	12 ... 240 V AC	2,1 V + I*Rs
0830100369	12 ... 240 V AC	2,1 V + I*Rs
0830100327	12 ... 240 V AC	2,1 V + I*Rs
0830100325	12 ... 240 V AC	2,1 V + I*Rs
0830100326	12 ... 240 V AC	2,1 V + I*Rs
R412004848	12 ... 240 V AC	2,1 V + I*Rs
0830100371	12 ... 42 V AC	I*Rs
0830100372	12 ... 42 V AC	I*Rs
0830100375	10 ... 30 V AC	≤ 2,0 V
0830100378	-	2,1 V + I*Rs
0830100377	10 ... 30 V AC	≤ 2,0 V
0830100376	10 ... 30 V AC	≤ 2,0 V

Numer materiałowy	Prąd zestyku DC, max.	Prąd zestyku AC, max.
0830100315	0,13 A	0,13 A
0830100365	0,13 A	0,13 A
0830100368	0,3 A	0,5 A
0830100370	0,3 A	0,5 A
0830100316	0,13 A	-
0830100373	0,13 A	-
0830100367	0,13 A	0,13 A
0830100317	0,12 A	0,12 A
0830100366	0,13 A	0,13 A
0830100369	0,3 A	0,5 A
0830100327	0,3 A	0,5 A
0830100325	0,13 A	0,13 A
0830100326	0,12 A	0,12 A
R412004848	0,13 A	0,13 A
0830100371	0,13 A	0,13 A
0830100372	0,13 A	0,13 A
0830100375	0,13 A	-
0830100378	0,12 A	-
0830100377	0,13 A	-
0830100376	0,13 A	-

Numer materiałowy	Temperatura otoczenia min./max.	Moc przyłączalna
0830100315	-20 ... 80 °C	10 W / 10 VA



Numer materiałowy	Temperatura otoczenia min./max.	Moc przyłączalna
0830100365	-20 ... 80 °C	10 W / 10 VA
0830100368	-20 ... 80 °C	10 W / 10 VA
0830100370	-20 ... 80 °C	10 W / 10 VA
0830100316	-20 ... 80 °C	10 W / 10 VA
0830100373	-20 ... 80 °C	10 W / 10 VA
0830100367	-20 ... 80 °C	10 W / 10 VA
0830100317	-20 ... 120 °C	10 W / 10 VA
0830100366	-20 ... 80 °C	10 W / 10 VA
0830100369	-20 ... 80 °C	10 W / 10 VA
0830100327	-20 ... 80 °C	10 W / 10 VA
0830100325	-20 ... 80 °C	10 W / 10 VA
0830100326	-20 ... 120 °C	10 W / 10 VA
R412004848	-20 ... 80 °C	10 W / 10 VA
0830100371	-20 ... 80 °C	5,5 W / 5,5 VA
0830100372	-20 ... 80 °C	5,5 W / 5,5 VA
0830100375	-10 ... 70 °C	-
0830100378	-20 ... 120 °C	10 W / 10 VA
0830100377	-10 ... 70 °C	-
0830100376	-10 ... 70 °C	-

Numer materiałowy	Opornik zabezpieczający dla łącznika typu Reed	Wytrzymałość na drgania
0830100315	27 Ω	-
0830100365	27 Ω	30 g (50 - 1000 Hz)
0830100368	1,3 Ω	30 g (50 - 1000 Hz)
0830100370	1,3 Ω	30 g (50 - 1000 Hz)
0830100316	1,3 Ω	-
0830100373	100 Ω	-
0830100367	27 Ω	30 g (50 - 1000 Hz)
0830100317	27 Ω	30 g (50 - 1000 Hz)
0830100366	27 Ω	30 g (50 - 1000 Hz)
0830100369	1,3 Ω	30 g (50 - 1000 Hz)
0830100327	1,3 Ω	30 g (50 - 1000 Hz)
0830100325	27 Ω	30 g (50 - 1000 Hz)
0830100326	27 Ω	30 g (50 - 1000 Hz)
R412004848	27 Ω	30 g (50 - 1000 Hz)
0830100371	27 Ω	30 g (50 - 1000 Hz)
0830100372	27 Ω	30 g (50 - 1000 Hz)
0830100375	-	-
0830100378	27 Ω	30 g (50 - 1000 Hz)
0830100377	-	-
0830100376	-	-

Numer materiałowy	Wytrzymałość na uderzenia	Częstotliwość przyłączalna max.
0830100315	-	300 Hz
0830100365	50 g / 11 ms	-

Numer materiałowy	Wytrzymałość na uderzenia	Częstotliwość przyłączalna max.
0830100368	50 g / 11 ms	-
0830100370	50 g / 11 ms	-
0830100316	-	300 Hz
0830100373	-	300 Hz
0830100367	50 g / 11 ms	-
0830100317	100 g / 11 ms	-
0830100366	50 g / 11 ms	-
0830100369	50 g / 11 ms	-
0830100327	50 g / 11 ms	-
0830100325	50 g / 11 ms	-
0830100326	100 g / 11 ms	-
R412004848	50 g / 11 ms	-
0830100371	100 g / 11 ms	-
0830100372	100 g / 11 ms	-
0830100375	-	2000 Hz
0830100378	100 g / 11 ms	-
0830100377	-	2000 Hz
0830100376	-	2000 Hz

Numer materiałowy	prąd roboczy niełączony	prąd roboczy łączony	Materiał Obudowa
0830100315	-	-	Poliamid
0830100365	-	-	Poliamid
0830100368	-	-	Poliamid
0830100370	-	-	Poliamid
0830100316	-	-	Poliamid
0830100373	-	-	Poliamid
0830100367	-	-	Poliamid
0830100317	-	-	Poliamid
0830100366	-	-	Poliamid
0830100369	-	-	Poliamid
0830100327	-	-	Poliamid
0830100325	-	-	Poliamid
0830100326	-	-	Poliamid
R412004848	-	-	żywica epoksydowa
0830100371	-	-	Poliamid
0830100372	-	-	Poliamid
0830100375	10 mA	15 mA	Poliamid
0830100378	-	-	Poliamid
0830100377	10 mA	15 mA	Poliamid
0830100376	10 mA	15 mA	Poliamid

1) bez końcówki żyły ocynowany, 2-stykowy

2) bez końcówki żyły ocynowany, 3-stykowy

## Informacje Techniczne

W przypadku stosowania czujników kontaktronowych zalecamy używanie urządzenia zabezpieczającego przed zwarciem (SCPD).

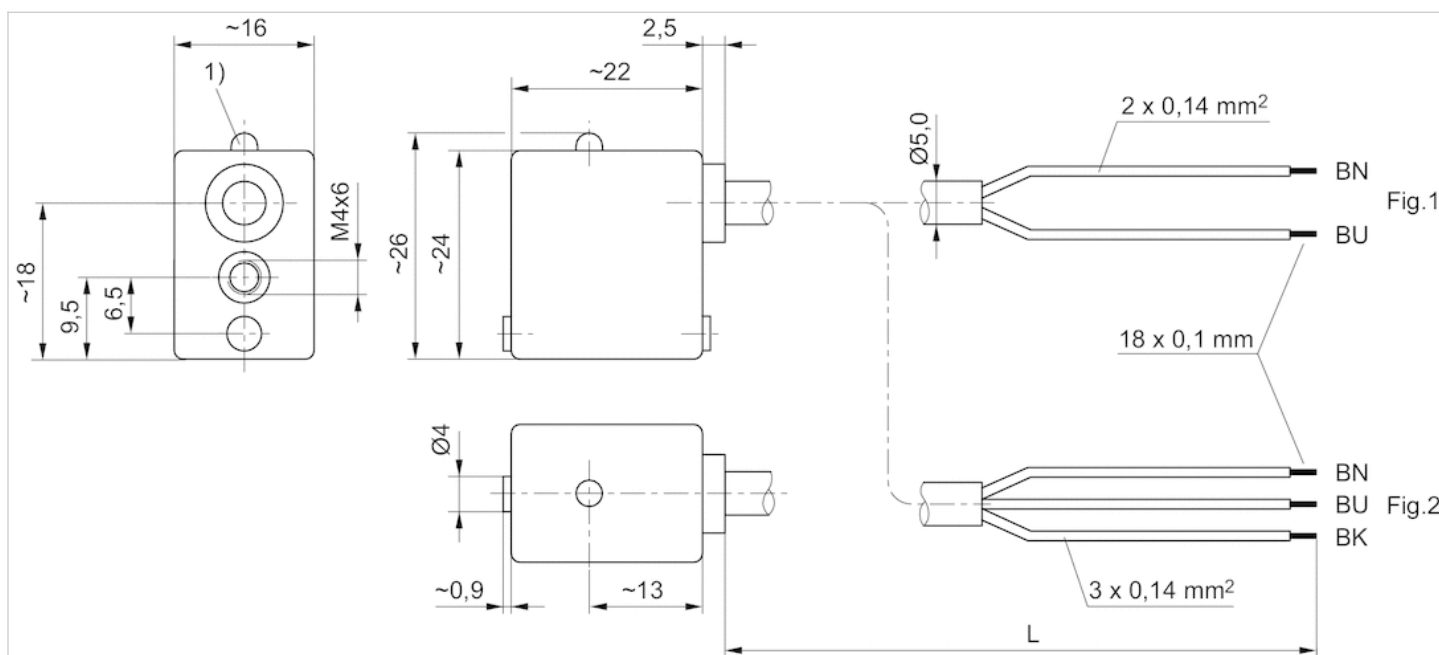
## Informacje Techniczne

### Materiał

Obudowa	Poliamid żywica epoksydowa
Izolacja kabla	Polichlorek winylu Poliuretan elastomer termoplastyczny

## Rozmiary

### Rozmiary



1) LED

L = długość kabla

BN = brązowy, BK = czarny, BU = niebieski

## Czujnik, Seria SN2

- Wtyczka, M8, 2-stykowy Wtyczka, M8, 3-stykowy Wtyczka, M8, 4-stykowy
- Reed 2-przewodowy Reed 3-przewodowy Reed 3-przewodowy, z przedłużeniem impulsu
- Reed 4-przewodowy elektroniczny PNP
- O przedłużonym impulsie
- O przedłużonym impulsie
- Reed elektroniczny PNP
- Montaż pośredni dla serii TRB, PRA, ITS, MNI, CSL-RD, ICM, RPC, TRR, FLT, CVI



Temperatura otoczenia min./max.

stopień ochrony

Dokładność punktu przełączenia

Prąd znamionowy, stan aktywny

Prąd spoczynkowy (bez obciążenia)

Napięcie robocze DC min. / maks.

Napięcie robocze DC min. / maks.

Wskaźnik stanu z diodą LED

Patrz tabela u dołu

IP67

$\pm 0,1$  mT

15 mA

10 mA

Patrz tabela u dołu

Patrz tabela u dołu

Patrz tabela u dołu

## Dane techniczne

Numer materiałowy		Rodzaj zestyku	Napięcie robocze DC min. / maks.
0830100465		Reed	12 ... 36 V DC
0830100468		Reed	12 ... 36 V DC
R412004299		Reed	12 ... 36 V DC
0830100466		Reed	12 ... 36 V DC
0830100469		Reed	12 ... 36 V DC
R412004820		Reed	12 ... 36 V DC
0830100472		Reed	12 ... 36 V DC
0830100467		Reed	12 ... 36 V DC
0830100480		elektroniczny PNP	10 ... 30 V DC
R412004800		elektroniczny PNP	10 ... 30 V DC

Numer materiałowy	Napięcie robocze DC min. / maks.	Spadek napięcia U przy I <sub>max</sub>
0830100465	12 ... 30 V AC	2,1 V + I*Rs
0830100468	12 ... 30 V AC	2,1 V + I*Rs
R412004299	12 ... 30 V AC	2,1 V + I*Rs
0830100466	12 ... 30 V AC	2,1 V + I*Rs
0830100469	12 ... 30 V AC	≤ 0,5 V
R412004820	12 ... 30 V AC	I*Rs
0830100472	12 ... 30 V AC	≤ 1,5 V
0830100467	12 ... 30 V AC	≤ 3,5 V
0830100480	12 ... 30 V AC	≤ 2,0 V
R412004800	-	≤ 2,0 V

Numer materiałowy	Prąd zestyku DC, max.	Prąd zestyku AC, max.
0830100465	0,13 A	0,13 A
0830100468	0,3 A	0,5 A
R412004299	0,13 A	0,13 A
0830100466	0,13 A	0,13 A
0830100469	0,13 A	0,13 A
R412004820	0,13 A	0,13 A
0830100472	0,2 A	0,13 A
0830100467	0,13 A	0,13 A
0830100480	0,13 A	-
R412004800	0,13 A	-

Numer materiałowy	Funkcja
0830100465	Reed 2-przewodowy
0830100468	Reed 2-przewodowy
R412004299	Reed 3-przewodowy
0830100466	Reed 3-przewodowy
0830100469	Reed 3-przewodowy

Numer materiałowy	Funkcja
R412004820	Reed 3-przewodowy
0830100472	Reed 3-przewodowy, z przedłużeniem impulsu
0830100467	Reed 4-przewodowy
0830100480	elektroniczny PNP
R412004800	elektroniczny PNP

Numer materiałowy	Temperatura otoczenia min./max.	Moc przyłączalna
0830100465	-20 ... 80 °C	10 W / 10 VA
0830100468	-20 ... 80 °C	10 W / 10 VA
R412004299	-20 ... 80 °C	10 W / 10 VA
0830100466	-20 ... 80 °C	10 W / 10 VA
0830100469	-20 ... 80 °C	5,5 W / 5,5 VA
R412004820	-20 ... 80 °C	10 W / 10 VA
0830100472	-20 ... 70 °C	5,5 W / 5,5 VA
0830100467	-20 ... 80 °C	10 W / 10 VA
0830100480	-10 ... 70 °C	-
R412004800	-10 ... 70 °C	-

Numer materiałowy	Opornik zabezpieczający dla łącznika typu Reed	Wytrzymałość na drgania
0830100465	27 Ω	30 g (50 - 2000 Hz)
0830100468	1,3 Ω	30 g (50 - 2000 Hz)
R412004299	27 Ω	30 g (50 - 2000 Hz)
0830100466	100 Ω	30 g (50 - 2000 Hz)
0830100469	27 Ω	30 g (50 - 1000 Hz)
R412004820	27 Ω	30 g (50 - 2000 Hz)
0830100472	-	35 g (50 - 2000 Hz)
0830100467	27 Ω	35 g (50 - 2000 Hz)
0830100480	-	-
R412004800	-	-

Numer materiałowy	Wytrzymałość na uderzenia	Częstotliwość przyłączalna max.
0830100465	100 g / 11 ms	-
0830100468	100 g / 11 ms	-
R412004299	100 g / 11 ms	-
0830100466	100 g / 11 ms	-
0830100469	100 g / 11 ms	-
R412004820	100 g / 11 ms	-
0830100472	50 g / 11 ms	-
0830100467	50 g / 11 ms	-
0830100480	-	2000 Hz
R412004800	-	2000 Hz

Numer materiałowy	prąd roboczy niełączony	prąd roboczy łączony	Materiał Obudowa
0830100465	-	-	Poliamid
0830100468	-	-	Poliamid
R412004299	-	-	Poliamid
0830100466	-	-	Poliamid
0830100469	-	-	Poliamid
R412004820	-	-	żywica epoksydowa
0830100472	-	-	-
0830100467	-	-	żywica epoksydowa
0830100480	10 mA	15 mA	Poliamid
R412004800	10 mA	15 mA	żywica epoksydowa

- 1) wtyczka M8, 2-stykowy
- 2) wtyczka M8, 3-stykowy
- 3) wtyczka M8, 4-stykowy

## Informacje Techniczne

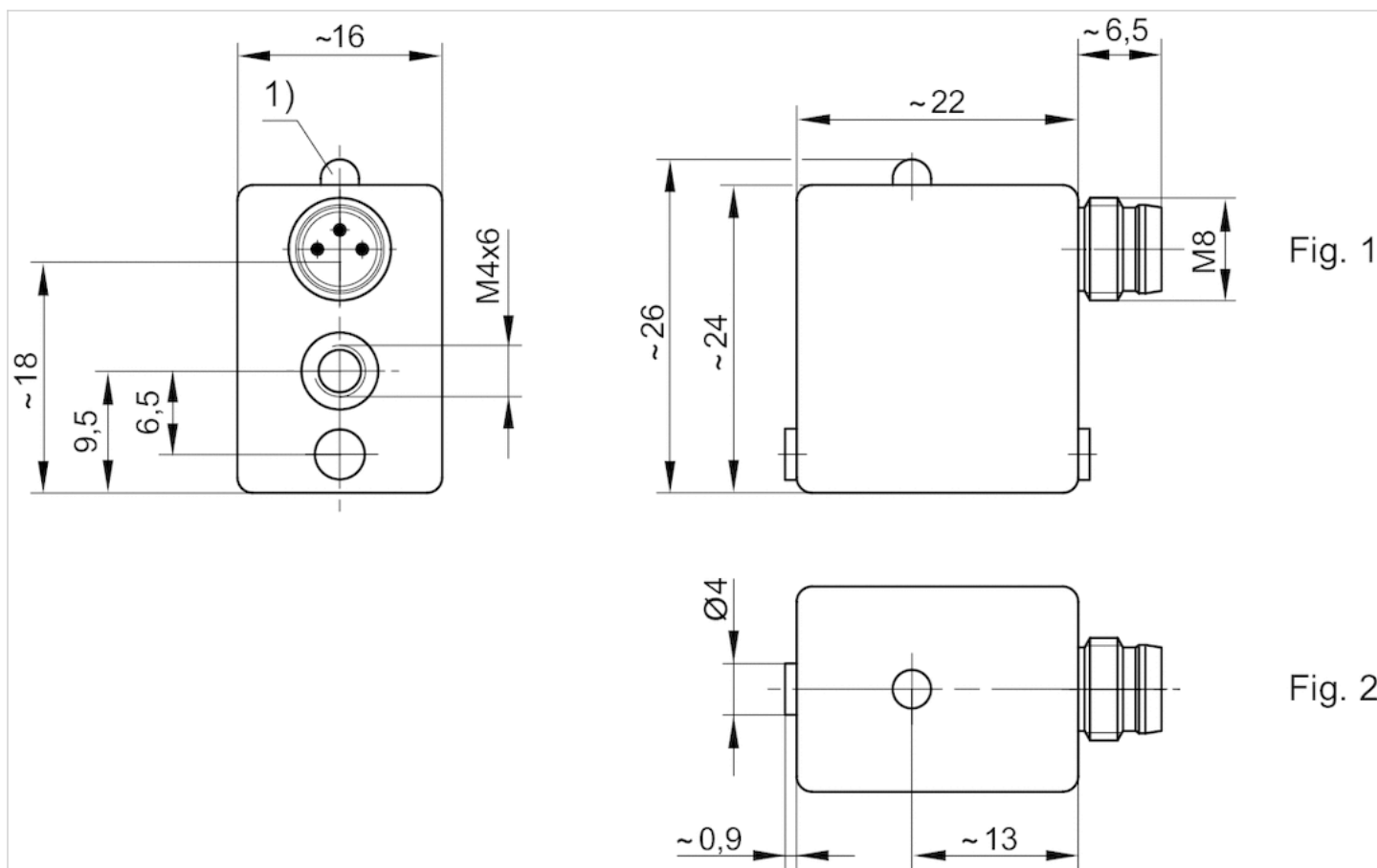
W przypadku stosowania czujników kontaktronowych zalecamy używanie urządzenia zabezpieczającego przed zwarciami (SCPD).

## Informacje Techniczne

Materiał	
Obudowa	Poliamid żywica epoksydowa

## Rozmiary

Fig. 1



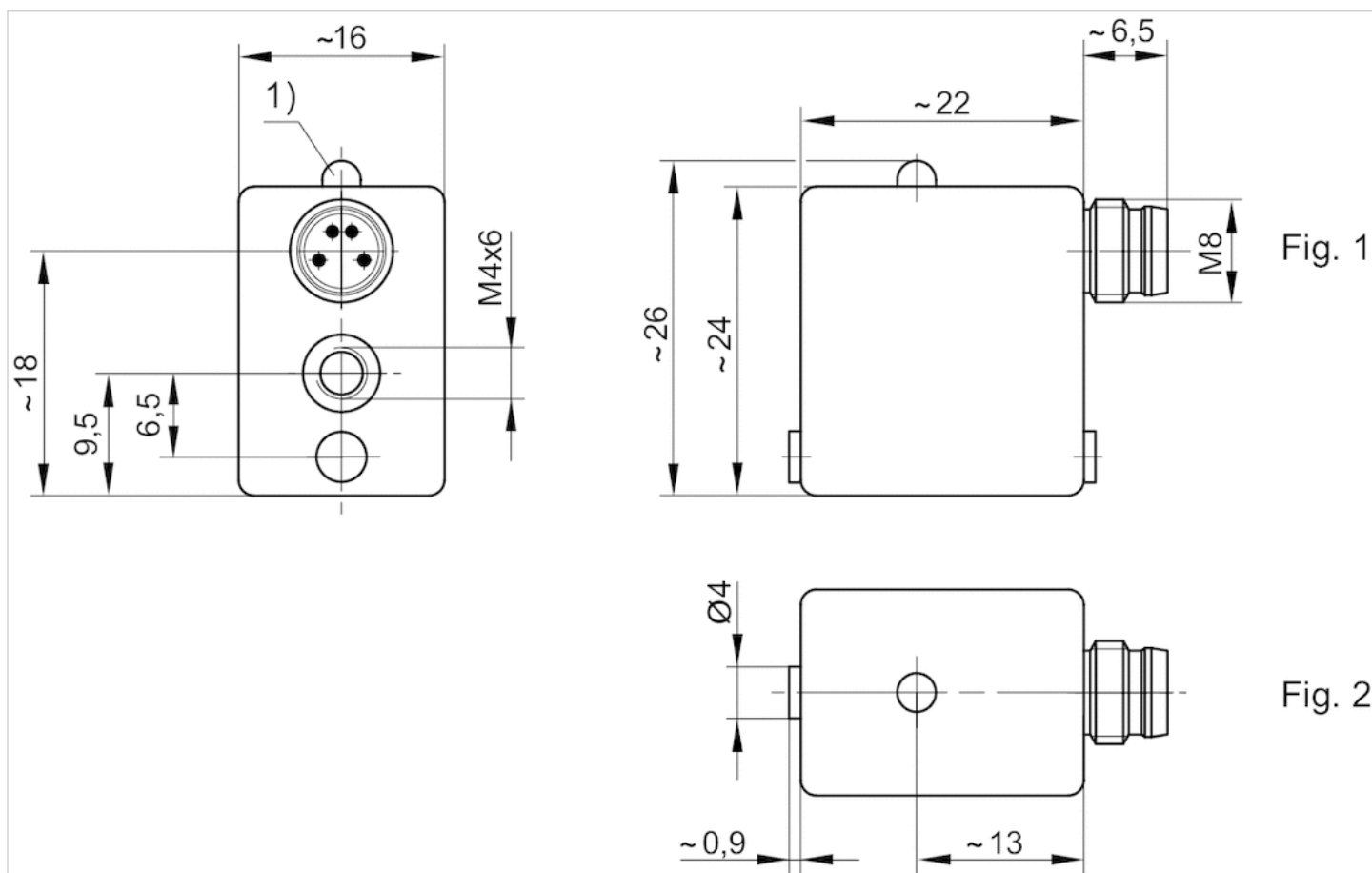
1) LED

M8: Wtyczkę kombinowaną można łączyć z wtyczkami zaworu  $\varnothing 6,5$  mm i M8.

Funkcje styków: 1 = (+), 3 = (-), 4 = (OUT), EN 60947-5-2:1998



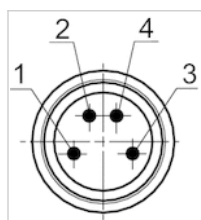
Fig. 2



1) LED

M8: Wtyczkę kombinowaną można łączyć z wtyczkami zaworu Ø6,5 mm i M8.

## Funkcje styków

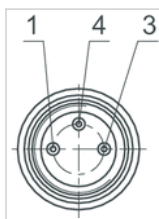


Styk	1	3	4
Funkcje	(+)	(-)	(OUT)

EN 60947-5-2:1998

## Funkcje styków

### Funkcje styków



Styk	1	3	4
Funkcje	(+)	(-)	(OUT)

# Mocowanie czujnika, Seria CB1

- dla serii SN1, SN2

- do montażu w siłownikach TRB, TRR



Ciężar

Patrz tabela u dołu

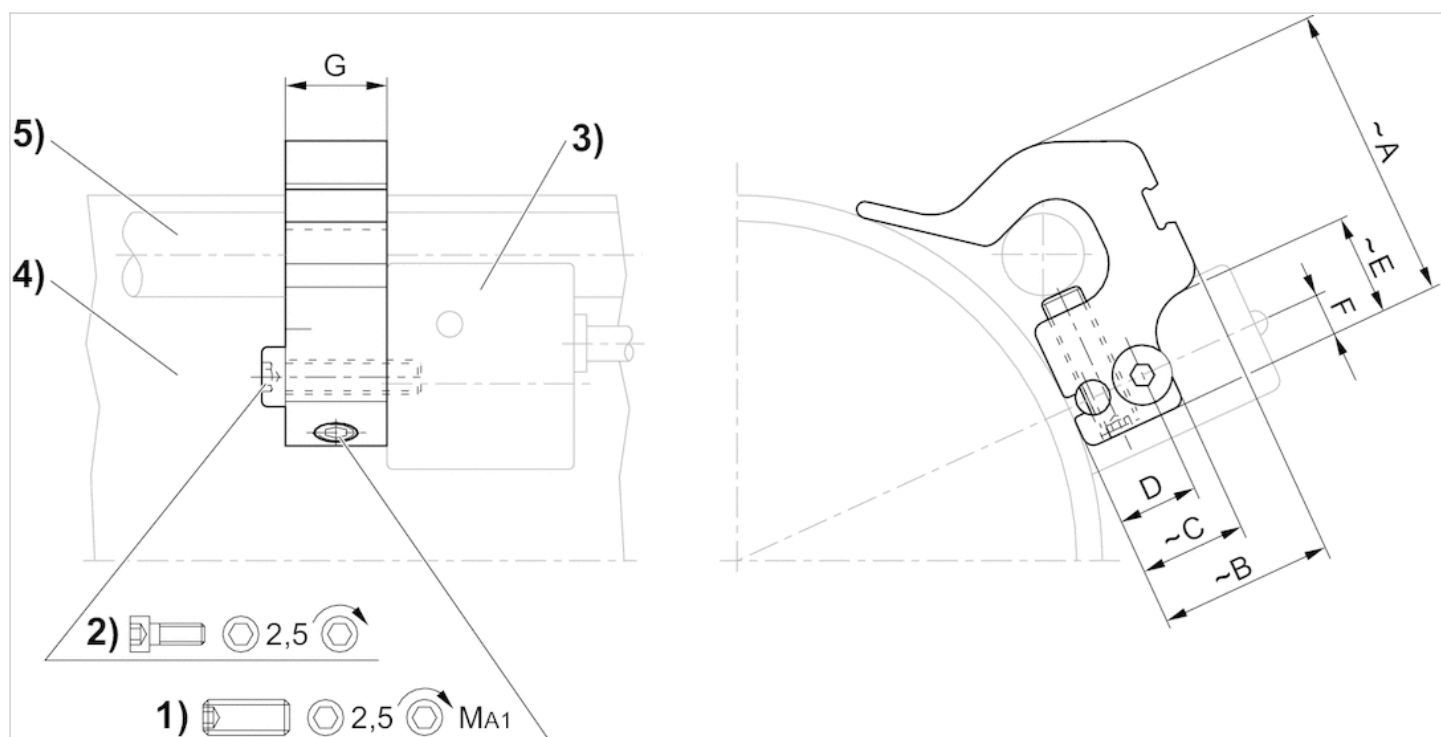
## Dane techniczne

Numer materiałowy	siłownik	siłownik	dla serii	Ciężar
	min.	max.		
1827020081	32 mm	40 mm	SN1, SN2	0,015 kg
1827020082	50 mm	63 mm	SN1, SN2	0,013 kg
1827020083	80 mm	100 mm	SN1, SN2	0,018 kg

## Informacje Techniczne

Materiał	
	aluminium

## Rozmiary



1) gwintowany trzpień zaciskowy 2) śruba mocująca czujnika 3) czujnik 4) profil cylindra 5) pręt montażowy

## Rozmiary

Numer materiałowy	silownik mm	A	B	C	D	E	F	G	1)	MA1 [Nm]
1827020081	32 mm	25.3	12.5	12.5	9.5	-	5	16	M5x16	1 +0,3
1827020082	50 mm	28.7	15.6	12.5	9.5	12	5	12	M5x16	1 +0,3
1827020083	80 mm	33.8	23	12.5	9.5	12	5	12	M5x16	1 +0,3

# Mocowanie czujnika, Seria CB1

- dla serii ST6, SM6

- do montażu w siłownikach TRB, C12P, 167, CVI, TRR, 523



Ciężar

Patrz tabela u dołu

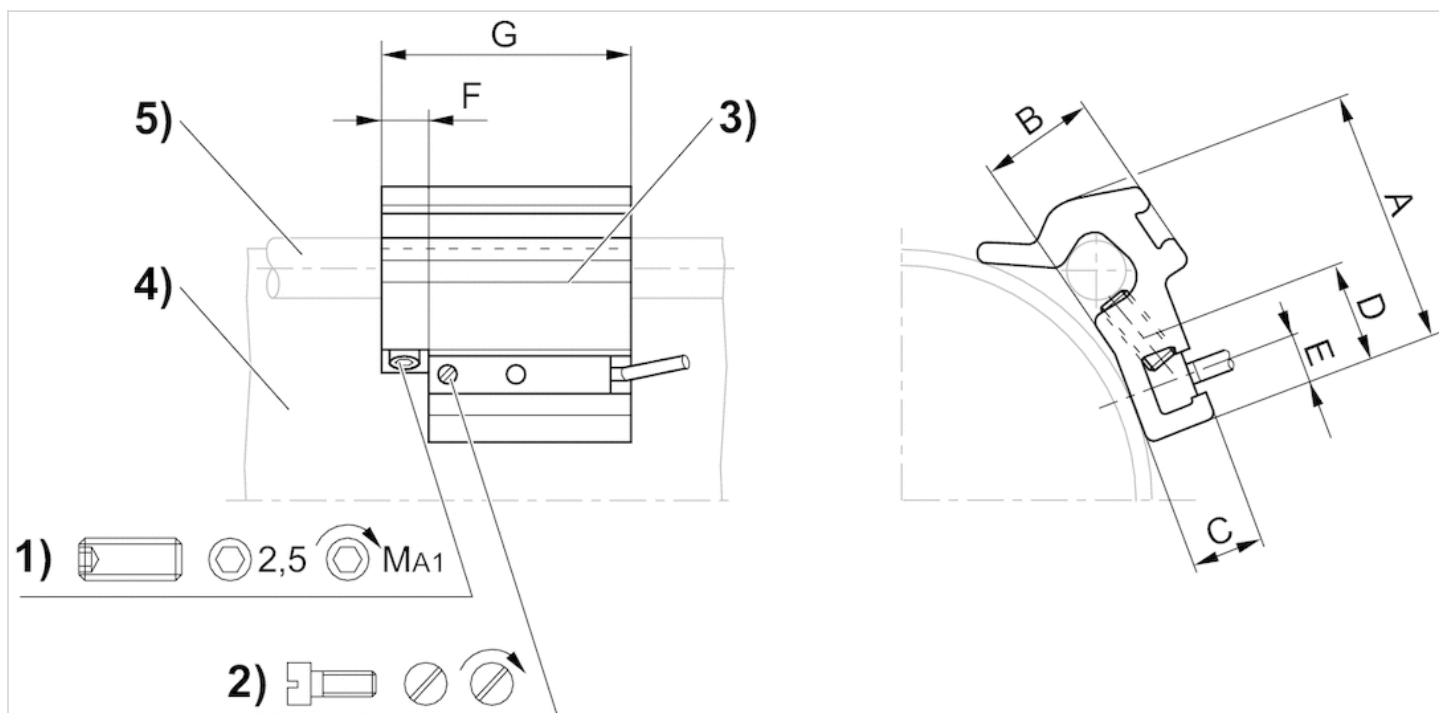
## Dane techniczne

Numer materiałowy	siłownik		dla serii	Ciężar
	min.	max.		
1827020282	32 mm	40 mm	ST6, SM6	0,016 kg
1827020283	50 mm	63 mm	ST6, SM6	0,029 kg
1827020284	80 mm	100 mm	ST6, SM6	0,042 kg

## Informacje Techniczne

Materiał	
	aluminium

## Rozmiary



1) gwintowany trzpień zaciskowy 2) śruba mocująca czujnika 3) czujnik 4) profil cylindra 5) pręt montażowy

## Rozmiary

Numer materiałowy	A	B	C	D	E	F	G	1)	MA1 [Nm]
1827020282	26	10	7	14	5	8	40	M5x8	2 ±0,2
1827020283	32.5	15.5	7	14	5	8	40	M5x10	2 ±0,2
1827020284	43	17	6.9	14	5	8	40	M5x16	2 ±0,2