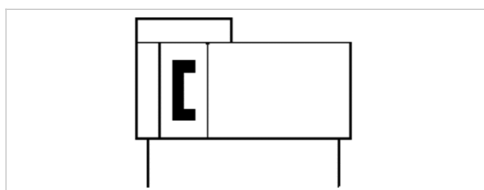


moduł napędu liniowego, Seria GSU

- Ø 16-25 mm
- Przyłącza M5 G 1/8
- dwustronnego działania
- z tłokiem magnetycznym
- kulkowa prowadnica szynowa mini kulkowa prowadnica szynowa
- Amortyzacja hydrauliczny ustawiony trwale
- Easy2Combine zastosowanie możliwe
- Regulowane ograniczniki końcowe



Ciśnienie robocze min/max	Patrz tabela u dołu
Temperatura otoczenia min./max.	0 ... 60 °C
Medium	Sprężone powietrze
Maks. wielkość cząstek	5 µm
Zawartość oleju w sprężonym powietrzu	0 ... 1 mg/m ³
Ciśnienie służące do określania sił działania tłoka	6.3 bar
Ciążar	Patrz tabela u dołu



Dane techniczne

Śr. tłoka	16 mm	25 mm
Skok 200	R402000986	R402000995
300	R402000987	R402000996
400	R402000988	R402000997
500	R402000989	R402000998
600	R402000990	R402000999
700	R402000991	R402001000
800	R402000992	R402001001
900	R402000993	R402001002
1000	R402000994	R402001003

Długość skoku można ustawiać, pozycję końcową można montować na całym skoku.

Dane techniczne

Śr. tłoka	16 mm	25 mm
Siła tłoka	127 N	309 N
Długość amortyzacji	10 mm	12,5 mm
Energia amortyzacji	2,3 J	3,3 J
Prędkość max.	1,5 m/s	1,5 m/s
+10 mm skok	-	-
Skok max.	1000 mm	1000 mm

Informacje Techniczne

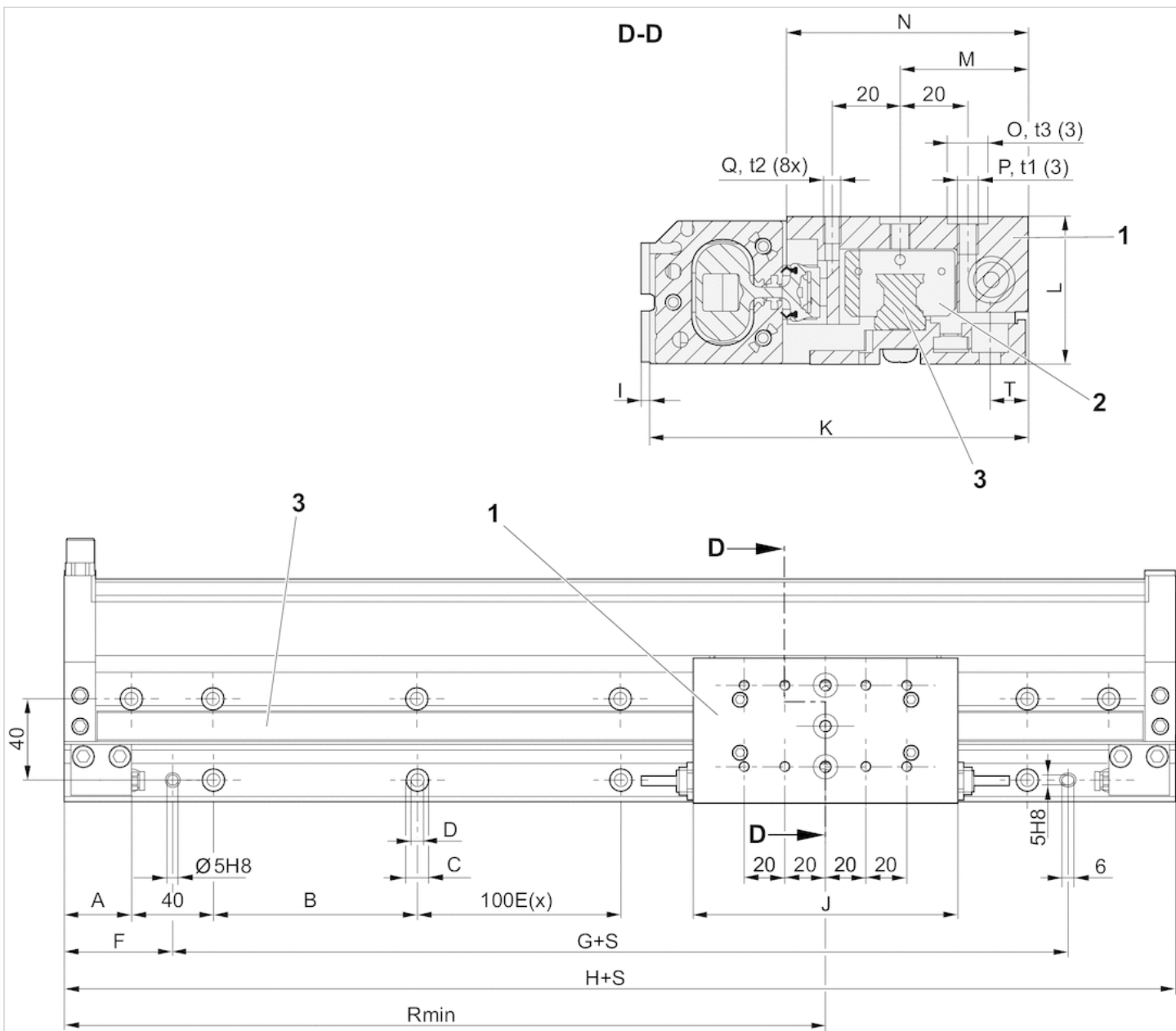
Punkt rosy pod ciśnieniem musi leżeć co najmniej 15 °C poniżej temperatury otoczenia i medium i może wynosić max. 3 °C .
 Zawartość oleju w sprężonym powietrzu musi być stała przez cały okres żywotności.
 Stosować wyłącznie oleje zaaprobowane przez firmę AVENTICS. Więcej informacji znajduje się w dokumencie „Informacje techniczne“ (dostępny w MediaCentre).

Informacje Techniczne

Materiał	
Rura cylindra	aluminium, anodowany
Pokrywa	aluminium, anodowany
Uszczelka	Poliuretan
Listwy uszczelniające	Poliuretan Stal nierdzewna
Stół prowadzący	aluminium, anodowany
Wózek prowadzący	Stal nierdzewna Stal
Szyna prowadząca	Stal nierdzewna, hartowany Stal, hartowany

Rozmiary

Rozmiary



- S = skok
- t1, t2 = głębokość nośna gwintu
- t3 = głębokość otworu pod śrubę
- 1) Stół prowadzący
- 2) Wózek prowadzący
- 3) Szyna prowadząca

Rozmiary

Śr. tłoka	A	B	C	D	F	G	H	I	J	K	L	M	N	O	t3	P
16 mm	25	92	Ø 9,5	Ø 5,5	45	124	214	3.6	110	99	29	33.5	69	Ø 9 H8	2,1 +0,2	M5
25 mm	33	100	Ø 11	Ø 6,6	53	140	246	2.5	130	111.65	43.5	37.85	71.15	Ø 12 H8	2,1 +0,2	M6

Śr. tłoka	t1	Q	t2	R 1)	T
16 mm	9	M4	8	107	7.5
25 mm	9	M5	8	123	11.35

1) Min.

Ciężar [kg]

Śr. tłoka	S	200	300	400	500	600	700	800	900	1000
16 mm	E(x)	1	2	3	4	5	6	7	8	9
25 mm	E(x)	1	2	3	4	5	6	7	8	9

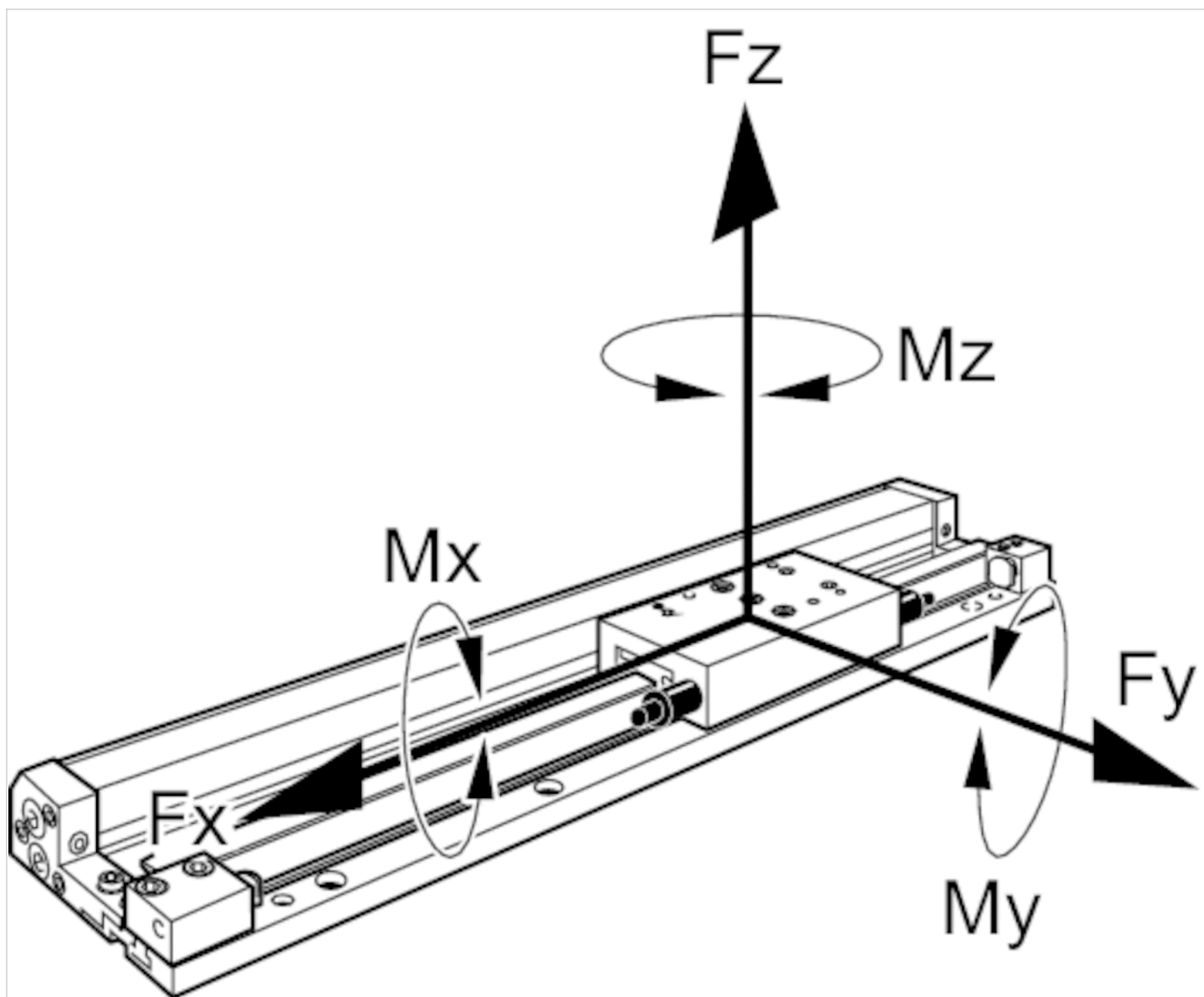
S = skok

Wymiary zależne od skoku

Śr. tłoka	S	Ciężar kg
16 mm	200	1,78 kg
16 mm	300	2,09 kg
16 mm	400	2,4 kg
16 mm	500	2,71 kg
16 mm	600	3,02 kg
16 mm	700	3,33 kg
16 mm	800	3,64 kg
16 mm	900	3,95 kg
16 mm	1000	4,26 kg
25 mm	200	3,21 kg
25 mm	300	3,73 kg
25 mm	400	4,25 kg
25 mm	500	4,77 kg
25 mm	600	5,29 kg
25 mm	700	5,81 kg
25 mm	800	6,33 kg
25 mm	900	6,85 kg
25 mm	1000	7,37 kg

S = skok

Rozmiary

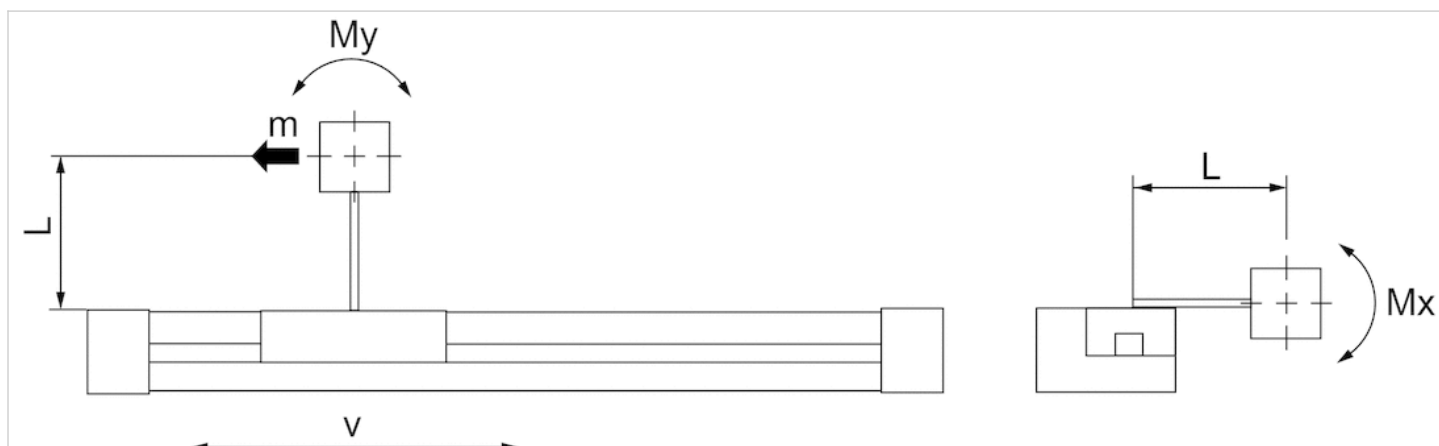
dozwolone siły F_x F_y F_z i momenty M_x M_y M_z statyczna

Rozmiary

Śr. tłoka	F_x [N]	F_y [N]	F_z [N]	M_x [Nm]	M_y [Nm]	M_z [Nm]
16 mm	880	880	1500	20	40	40
25 mm	1070	1070	2500	55	65	65

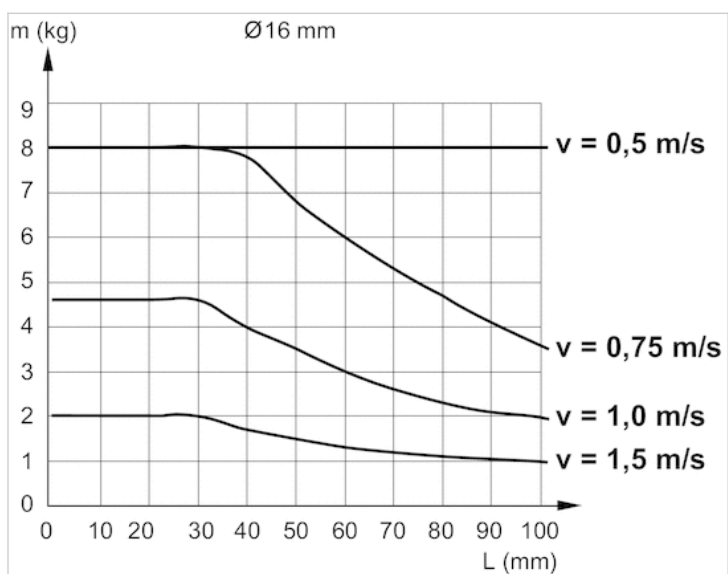
Rozmiary

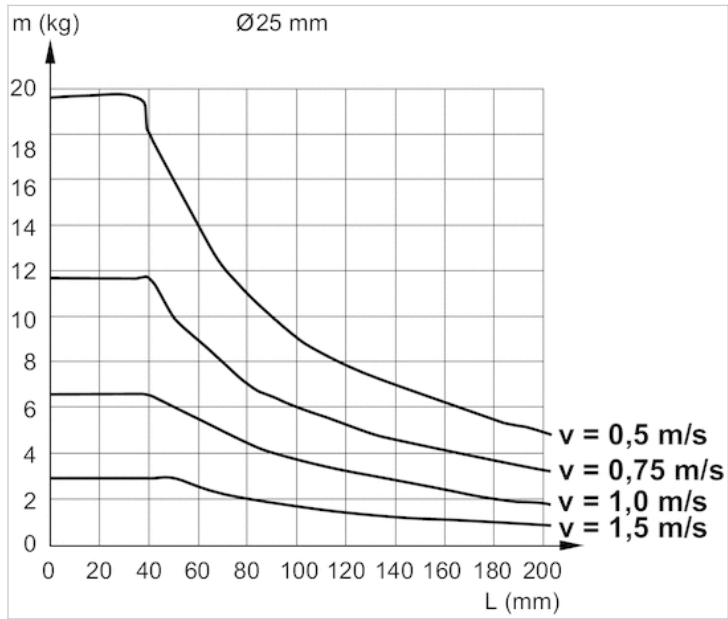
dynamiczny



L oznacza odległość między środkiem płytki montażowej i środkiem ciężkości masy konstrukcji nabadowanych.

Wykresy





Czujnik, Seria ST4

- Rowek teowy 4 mm
- z kablem
- Wtyczka, M8, 3-stykowy, ze śrubą radełkową
- Certyfikacja UL
- Reed elektroniczny PNP
- Montaż bezpośredni dla serii PRA, SSI, GSU, RTC, CKP, GPC, MSC, MSN, RCM, CVI
- Montaż pośredni dla serii MNI, CSL-RD, ICM



Certyfikaty	UL (Underwriters Laboratories) cULus RoHS
Temperatura otoczenia min./max.	-30 ... 80 °C
stopień ochrony	IP65, IP67
Dokładność punktu przełączenia	±0,1 mT
Napięcie robocze DC min. / maks.	Patrz tabela u dołu
Logika sterowania	NO (zestyk zwiny)
Wskazanie	LED
Wskaźnik stanu z diodą LED	Żółty
Wytrzymałość na drgania	10 - 55 Hz, 1 mm
Wytrzymałość na uderzenia	30 g / 11 ms
śruba mocująca	Połączenie: szczelina i gniazdo sześciokątne

Dane techniczne

Numer materiałowy		dla
R412019490		PRA, SSI, GSU, RTC, CKP, GPC, MSC, MSN, RCM, CVI
R412019686		PRA, SSI, GSU, RTC, CKP, GPC, MSC, MSN, RCM, CVI
R412019493		PRA, SSI, GSU, RTC, CKP, GPC, MSC, MSN, RCM, CVI
R412019687		PRA, SSI, GSU, RTC, CKP, GPC, MSC, MSN, RCM, CVI

Numer materiałowy	Rodzaj zestyku	Długość kabla L	Napięcie robocze DC min. / maks.
R412019490	Reed	0,3 m	5 ... 30 V DC
R412019686	Reed	0,5 m	5 ... 30 V DC
R412019493	elektroniczny PNP	0,3 m	10 ... 30 V DC
R412019687	elektroniczny PNP	0,5 m	10 ... 30 V DC

Numer materiałowy	Spadek napięcia U przy I _{max}	Prąd zestyku DC, max.
R412019490	≤ 0,5 V	0,13 A
R412019686	≤ 0,5 V	0,13 A
R412019493	≤ 2,5 V	0,1 A
R412019687	≤ 2,5 V	0,1 A

Numer materiałowy	Prąd zestyku AC, max.	Moc przyłączalna
R412019490	0,13 A	3 W / 3 VA

Numer materiałowy	Prąd zestyku AC, max.	Moc przyłączalna
R412019686	0,13 A	3 W / 3 VA
R412019493	-	-
R412019687	-	-

Numer materiałowy	Wersja
R412019490	Zabezpieczony przed zamianą biegunów
R412019686	Zabezpieczony przed zamianą biegunów
R412019493	odporny na zwarcie Zabezpieczony przed zamianą biegunów
R412019687	odporny na zwarcie Zabezpieczony przed zamianą biegunów

Informacje Techniczne

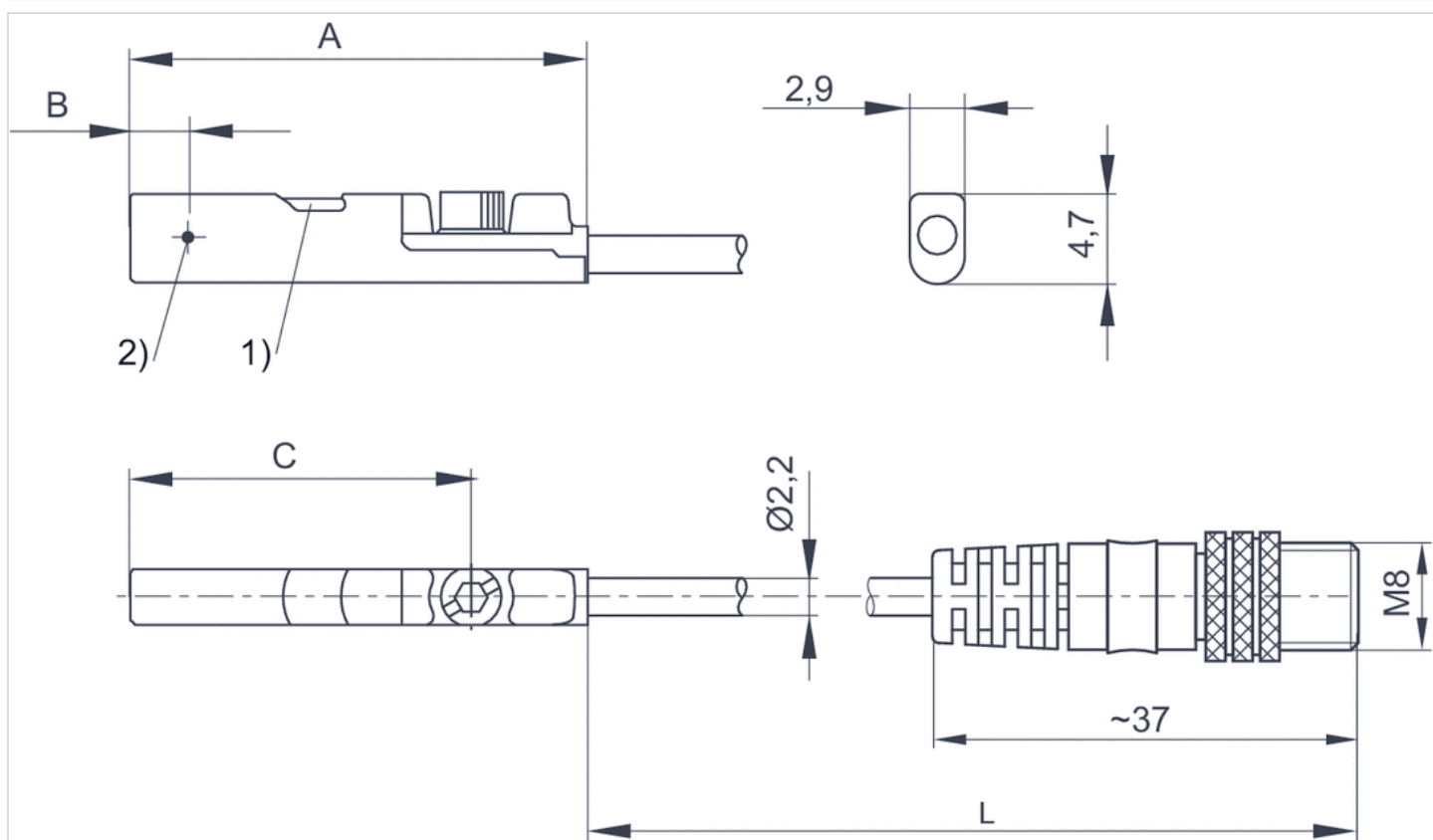
Nie wolno przekraczać maks. mocy przyłączalnej.

Informacje Techniczne

Materiał	
Obudowa	Poliamid, wzmacniany włóknem szklanym
Izolacja kabla	Poliuretan

Rozmiary

Rozmiary



1) LED 2) Punkt przełączenia

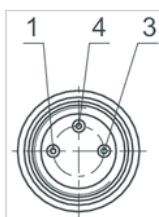
L = długość kabla

Rozmiary

Numer materiałowy	A	B	C
R412019490	26.3	6.3	20.3
R412019686	26.3	6.3	20.3
R412019493	23.7	2.8	17.7
R412019687	23.7	2.8	17.7

Funkcje styków

Funkcje styków



Styk	1	3	4
Funkcje	(+)	(-)	(OUT)

Czujnik, Seria ST4

- Rowek teowy 4 mm
- z kablem
- Wtyczka, M8, 3-stykowy
- Certyfikacja UL
- Reed elektroniczny PNP elektroniczny NPN
- Montaż bezpośredni dla serii PRA, SSI, GSU, RTC, CKP, GSP, MSC, MSN, RCM, CVI
- Montaż pośredni dla serii MNI, CSL-RD, ICM



Certyfikaty	UL (Underwriters Laboratories) cULus RoHS
Temperatura otoczenia min./max.	-30 ... 80 °C
stopień ochrony	IP65, IP67
Dokładność punktu przełączenia	±0,1 mT
Napięcie robocze DC min. / maks.	Patrz tabela u dołu
Logika sterowania	NO (zestyk zwirny)
Wskazanie	LED
Wskaźnik stanu z diodą LED	Żółty
Wytrzymałość na drgania	10 - 55 Hz, 1 mm
Wytrzymałość na uderzenia	30 g / 11 ms
śruba mocująca	Połączenie: szczelina i gniazdo sześciokątne

Dane techniczne

Numer materiałowy		dla
R412019682		PRA, SSI, GSU, RTC, CKP, GSP, MSC, MSN, RCM, CVI
R412019683		PRA, SSI, GSU, RTC, CKP, GSP, MSC, MSN, RCM, CVI
R412019694		PRA, SSI, GSU, RTC, CKP, GSP, MSC, MSN, RCM, CVI

Numer materiałowy	Rodzaj zestyku	Długość kabla L	Napięcie robocze DC min. / maks.
R412019682	Reed	0,3 m	5 ... 30 V DC
R412019683	elektroniczny PNP	0,3 m	10 ... 30 V DC
R412019694	elektroniczny NPN	0,3 m	10 ... 30 V DC

Numer materiałowy	Spadek napięcia U przy I _{max}	Prąd zestyku DC, max.
R412019682	≤ 0,5 V	0,13 A
R412019683	≤ 2,5 V	0,1 A
R412019694	≤ 2,5 V	0,1 A

Numer materiałowy	Prąd zestyku AC, max.	Moc przyłączalna
R412019682	0,13 A	3 W / 3 VA
R412019683	-	-
R412019694	-	-

Numer materiałowy	Wersja
R412019682	Zabezpieczony przed zamianą biegunów
R412019683	odporny na zwarcie Zabezpieczony przed zamianą biegunów
R412019694	odporny na zwarcie Zabezpieczony przed zamianą biegunów

Informacje Techniczne

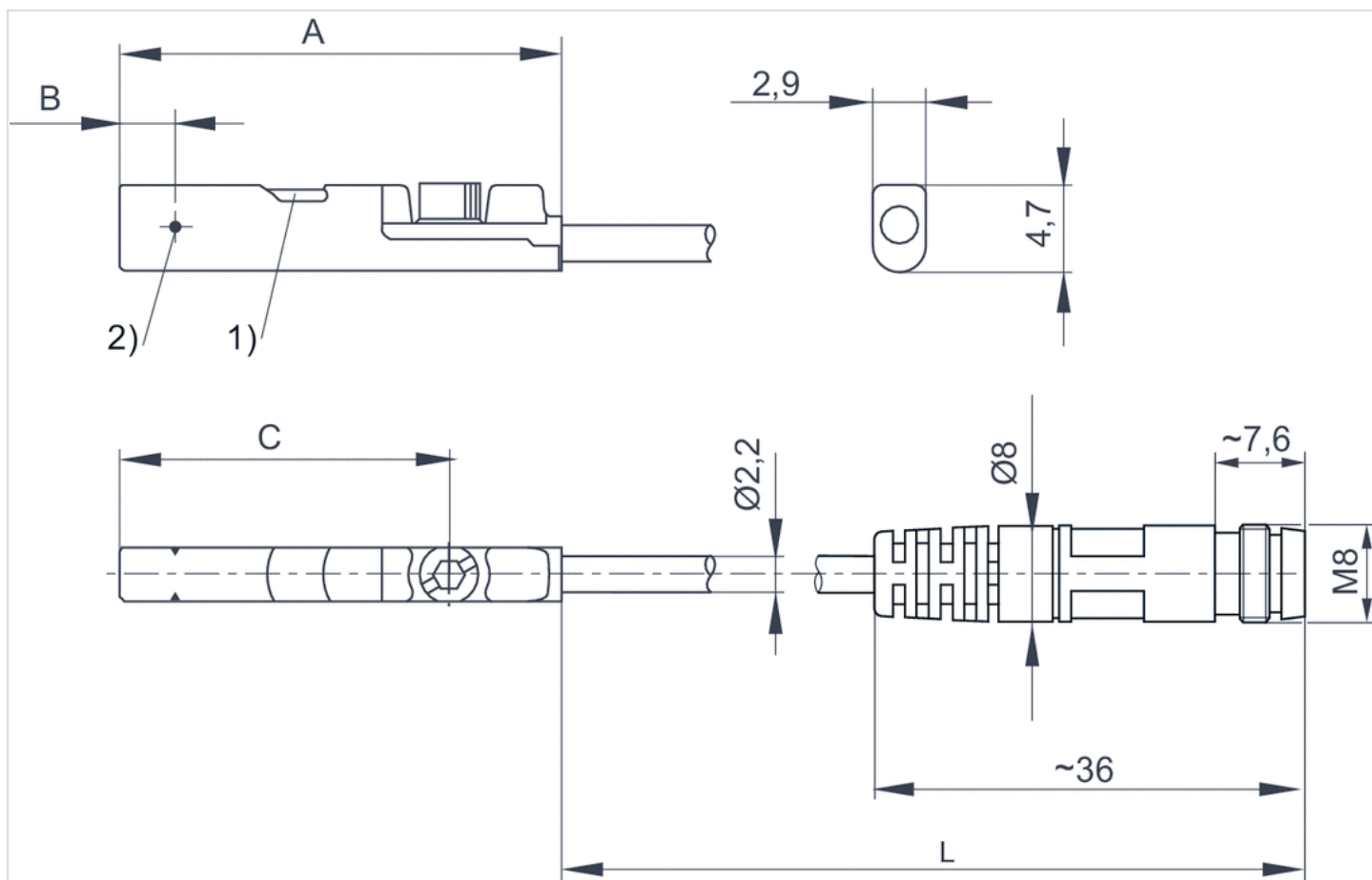
Nie wolno przekraczać maks. mocy przyłączalnej.

Informacje Techniczne

Materiał	
Obudowa	Poliamid, wzmocniony włóknem szklanym
Izolacja kabla	Poliuretan

Rozmiary

Rozmiary



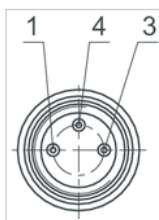
1) LED 2) Punkt przełączenia
L = długość kabla

Rozmiary

Numer materiałowy	A	B	C
R412019682	26.3	6.3	20.3
R412019683	23.7	2.8	17.7
R412019694	23.7	2.8	17.7

Funkcje styków

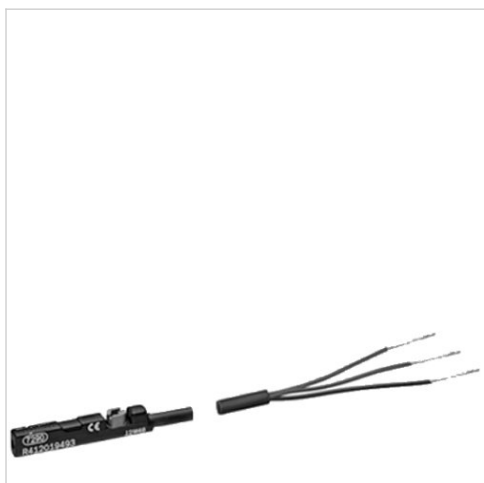
Funkcje styków



Styk	1	3	4
Funkcje	(+)	(-)	(OUT)

Czujnik, Seria ST4

- Rowek teowy 4 mm
- z kablem
- otwarte końce kabli, 3-stykowy
- Certyfikacja UL
- Reed elektroniczny PNP elektroniczny NPN
- Montaż bezpośredni dla serii PRA, SSI, GSU, RTC, CKP, GPC, MSC, MSN, RCM, CVI
- Montaż pośredni dla serii MNI, CSL-RD, ICM



Certyfikaty	UL (Underwriters Laboratories) cULus RoHS
Temperatura otoczenia min./max.	-30 ... 80 °C
stopień ochrony	IP65, IP67
Dokładność punktu przełączenia	±0,1 mT
Napięcie robocze DC min. / maks.	Patrz tabela u dołu
Logika sterowania	NO (zestyk zwierny)
Wskazanie	LED
Wskaźnik stanu z diodą LED	Żółty
Wytrzymałość na drgania	10 - 55 Hz, 1 mm
Wytrzymałość na uderzenia	30 g / 11 ms
śruba mocująca	Połączenie: szczelina i gniazdo sześciokątne

Dane techniczne

Numer materiałowy		dla
R412019488		PRA, SSI, GSU, RTC, CKP, GPC, MSC, MSN, RCM, CVI
R412019489		PRA, SSI, GSU, RTC, CKP, GPC, MSC, MSN, RCM, CVI
R412019680		PRA, SSI, GSU, RTC, CKP, GPC, MSC, MSN, RCM, CVI
R412019681		PRA, SSI, GSU, RTC, CKP, GPC, MSC, MSN, RCM, CVI
R412019684		PRA, SSI, GSU, RTC, CKP, GPC, MSC, MSN, RCM, CVI
R412019685		PRA, SSI, GSU, RTC, CKP, GPC, MSC, MSN, RCM, CVI

Numer materiałowy	Rodzaj zestyku	Długość kabla L	Napięcie robocze DC min. / maks.
R412019488	Reed	3 m	5 ... 30 V DC
R412019489	Reed	5 m	5 ... 30 V DC
R412019680	elektroniczny PNP	3 m	10 ... 30 V DC
R412019681	elektroniczny PNP	5 m	10 ... 30 V DC
R412019684	elektroniczny NPN	3 m	10 ... 30 V DC
R412019685	elektroniczny NPN	5 m	10 ... 30 V DC

Numer materiałowy	Spadek napięcia U przy I _{max}	Prąd zestyku DC, max.
R412019488	≤ 0,5 V	0,13 A
R412019489	≤ 0,5 V	0,13 A
R412019680	≤ 2,5 V	0,1 A
R412019681	≤ 2,5 V	0,1 A

Numer materiałowy	Spadek napięcia U przy I _{max}	Prąd zestyku DC, max.
R412019684	≤ 2,5 V	0,1 A
R412019685	≤ 2,5 V	0,1 A

Numer materiałowy	Prąd zestyku AC, max.	Moc przyłączalna
R412019488	0,13 A	3 W / 3 VA
R412019489	0,13 A	3 W / 3 VA
R412019680	-	-
R412019681	-	-
R412019684	-	-
R412019685	-	-

Numer materiałowy	Wersja
R412019488	Zabezpieczony przed zamianą biegunów
R412019489	Zabezpieczony przed zamianą biegunów
R412019680	odporny na zwarcie Zabezpieczony przed zamianą biegunów
R412019681	odporny na zwarcie Zabezpieczony przed zamianą biegunów
R412019684	odporny na zwarcie Zabezpieczony przed zamianą biegunów
R412019685	odporny na zwarcie Zabezpieczony przed zamianą biegunów

Informacje Techniczne

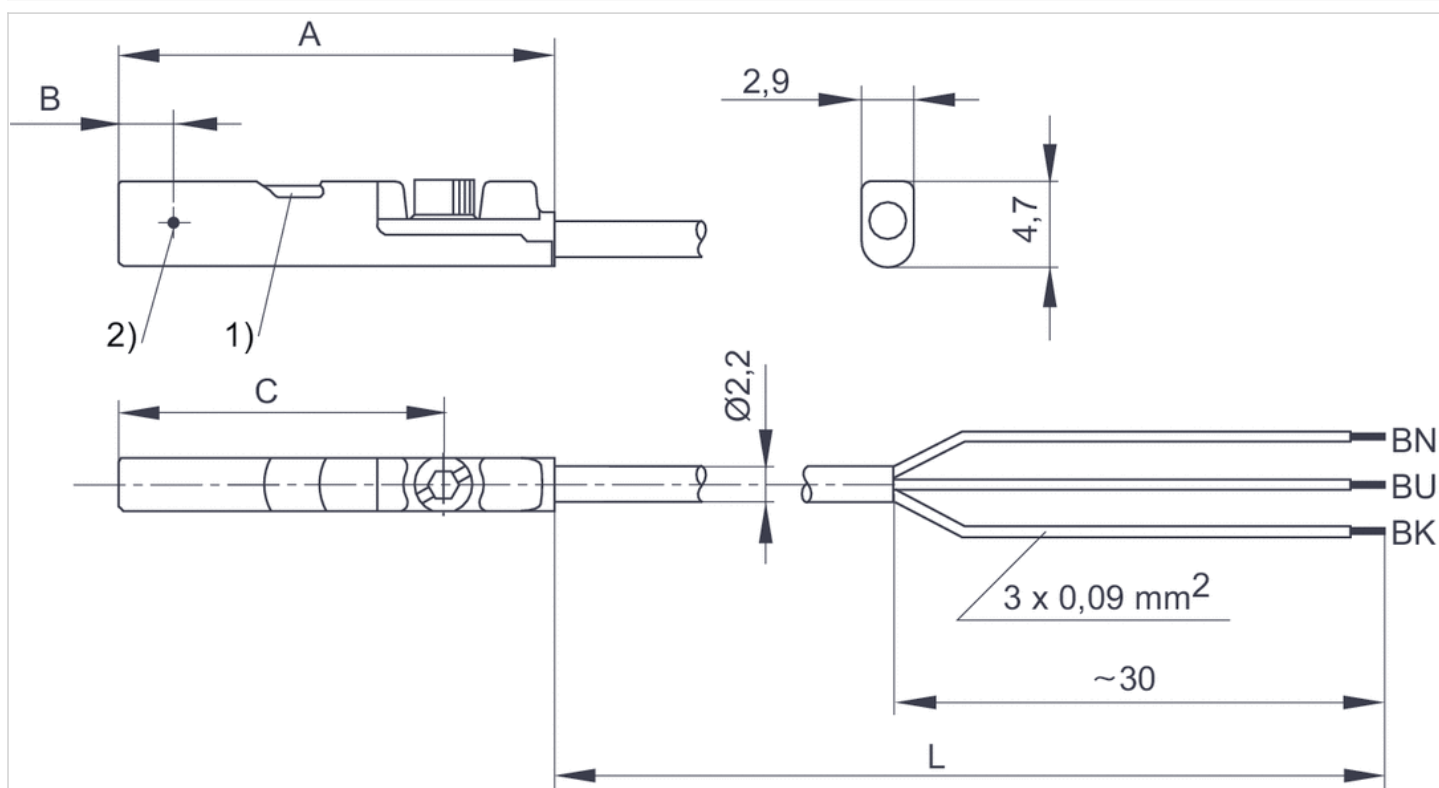
Nie wolno przekraczać maks. mocy przyłączalnej.

Informacje Techniczne

Materiał	
Obudowa	Poliamid, wzmocniony włóknem szklanym
Izolacja kabla	Poliuretan

Rozmiary

Rozmiary



1) LED 2) Punkt przełączenia

L = długość kabla

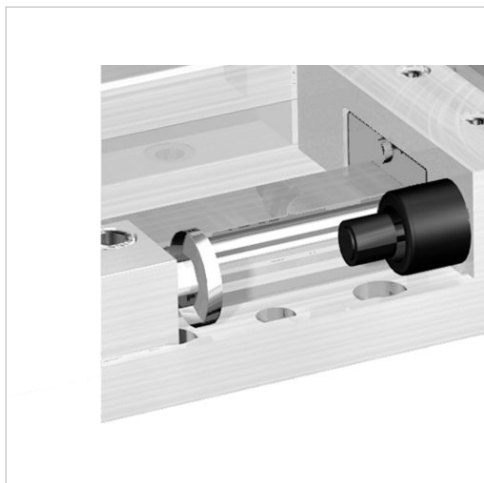
BN = brązowy, BK = czarny, BU = niebieski

Rozmiary

Numer materiałowy	A	B	C
R412019488	26.3	6.3	20.3
R412019489	26.3	6.3	20.3
R412019680	23.7	2.8	17.7
R412019681	23.7	2.8	17.7
R412019684	23.7	2.8	17.7
R412019685	23.7	2.8	17.7

Zestaw montażowy do ustawiania pozycji końcowej amortyzatora

- dla serii GSU-16 GSU-25



Dane techniczne

Numer materiałowy	dla serii
R402001207	GSU-16
R402001208	GSU-25

Zestaw montażowy zawiera po dwie tuleje i śruby zderzakowe. Tuleja zderzakowa zastępuje nakrętkę mocującą amortyzatora.