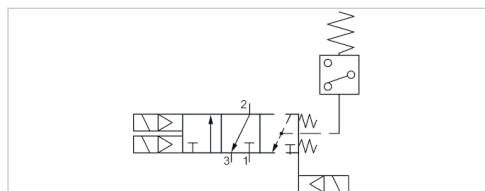


3/2-drogowy zawór bezpieczeństwa, Seria SV09

- z elektrycznym zespołem powrotnym
- $Q_n = 3000$ l/min
- NC
- króciec rurowy
- wyjście króćca sprężonego powietrza : G 1/2
- Przyłącze elektryczne : Wtyczka, EN 175301-803, kształt A, Zabezpieczony przed zamianą biegunów
- Z cofaniem sprężyną



Konstrukcja	Podwójny zawór gniazdowy z elektrycznym zespołem powrotnym
uruchamianie	elektryczny
Zasada uszczelnienia	uszczelniający miękko
Normy	ISO 13849-1
Certyfikaty	UR (Underwriters Laboratories) CSA (Canadian Standards Association) Deklaracja zgodności CE
Ciśnienie robocze min./max	2 ... 8 bar
Temperatura otoczenia min./max.	-10 ... 50 °C
Temperatura medium min./maks.	4 ... 80 °C
Medium	Sprężone powietrze Neutralne gazy
Maks. wielkość cząstek	40 µm
Zawartość oleju w sprężonym powietrzu	0 ... 1 mg/m ³
Przepływ znamionowy Q_n	3000 l/min
stopień ochrony Z przyłączem	IP65 IP65
Czas włączenia	100 %
Typ. czas włączenia	27 ms
Typ. czas wyłączenia	42 ms
Ciężar	Patrz tabela u dołu
Uwaga	Dostarczony produkt może się różnić od pokazanego na ilustracji.

Dane techniczne

Numer materiałowy		Króciec sprężonego powietrza	
		wejście	wyjście
R412010949	NC	G 1/2	G 1/2
R412010950	NC	G 1/2	G 1/2

Numer materiałowy	Króciec sprężonego powietrza		Napięcie robocze modułu
	odpowietrznik		
R412010949	G 1/2		24 V
R412010950	G 1/2		24 V

Numer materiałowy	Tolerancja napięcia		Pobór mocy	Ciężar	Rys.	
	DC					
R412010949	-10% / +10%		6 W	2,6 kg	Fig. 2	-

Numer materiałowy	Tolerancja napięcia	Pobór mocy	Ciężar	Rys.	
	DC	DC			
R412010950	-10% / +10%	6 W	2,8 kg	Fig. 1	1)

W zakres dostawy wchodzi: tłumik akustyczny, 2 x zaślepka dla przyłączy powietrza 1 i 2

1) Z modułem wyświetlania błędów

Informacje Techniczne

Należy zachować min. wartość ciśnienia sterującego, gdyż w przeciwnym razie może dojść do błędnych załączeń i ew. awarii zaworu! Punkt rosy pod ciśnieniem musi leżeć co najmniej 15 °C poniżej temperatury otoczenia i medium i może wynosić max. 3 °C . Zawartość oleju w sprężonym powietrzu musi być stała przez cały okres żywotności. Stosować wyłącznie oleje zaaprobowane przez firmę AVENTICS. Więcej informacji znajduje się w dokumencie „Informacje techniczne“ (dostępny w MediaCentre).

Moduł wyświetlania błędów: Sygnalizuje stan „Wł.”, gdy występuje ciśnienie robocze i zawór pracuje normalnie. Sygnalizuje stan „Wył.” w przypadku zakłócenia lub gdy ciśnienie wejściowe 2 bar .

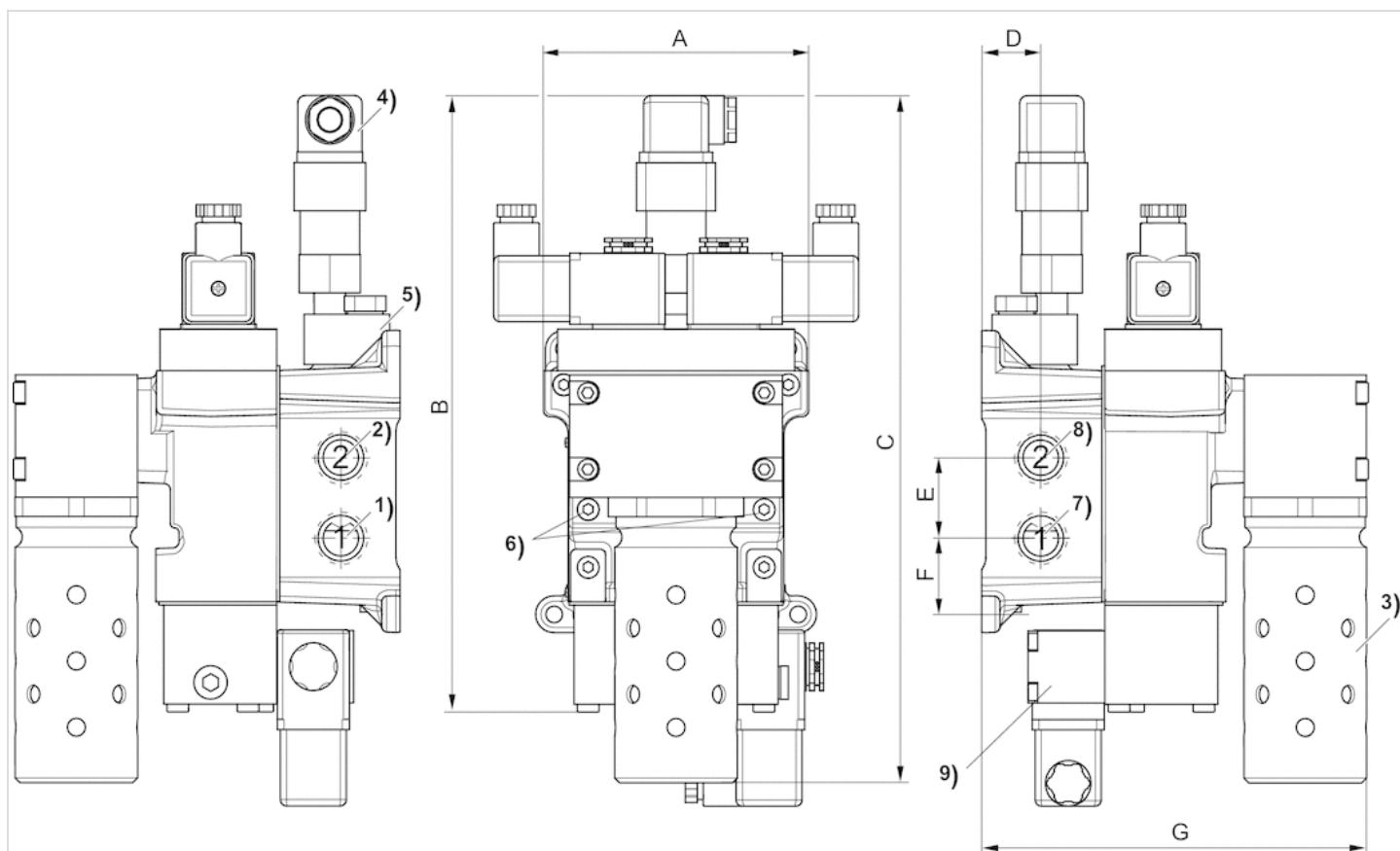
ISO 13849-1, Kategoria 4, Poziom zapewnienia bezpieczeństwa: e (osiągalny)

Informacje Techniczne

Materiał	
Obudowa	aluminium, lakierowany
Uszczelki	Kauczuk nitylo-butadienowy

Rozmiary

Fig. 1



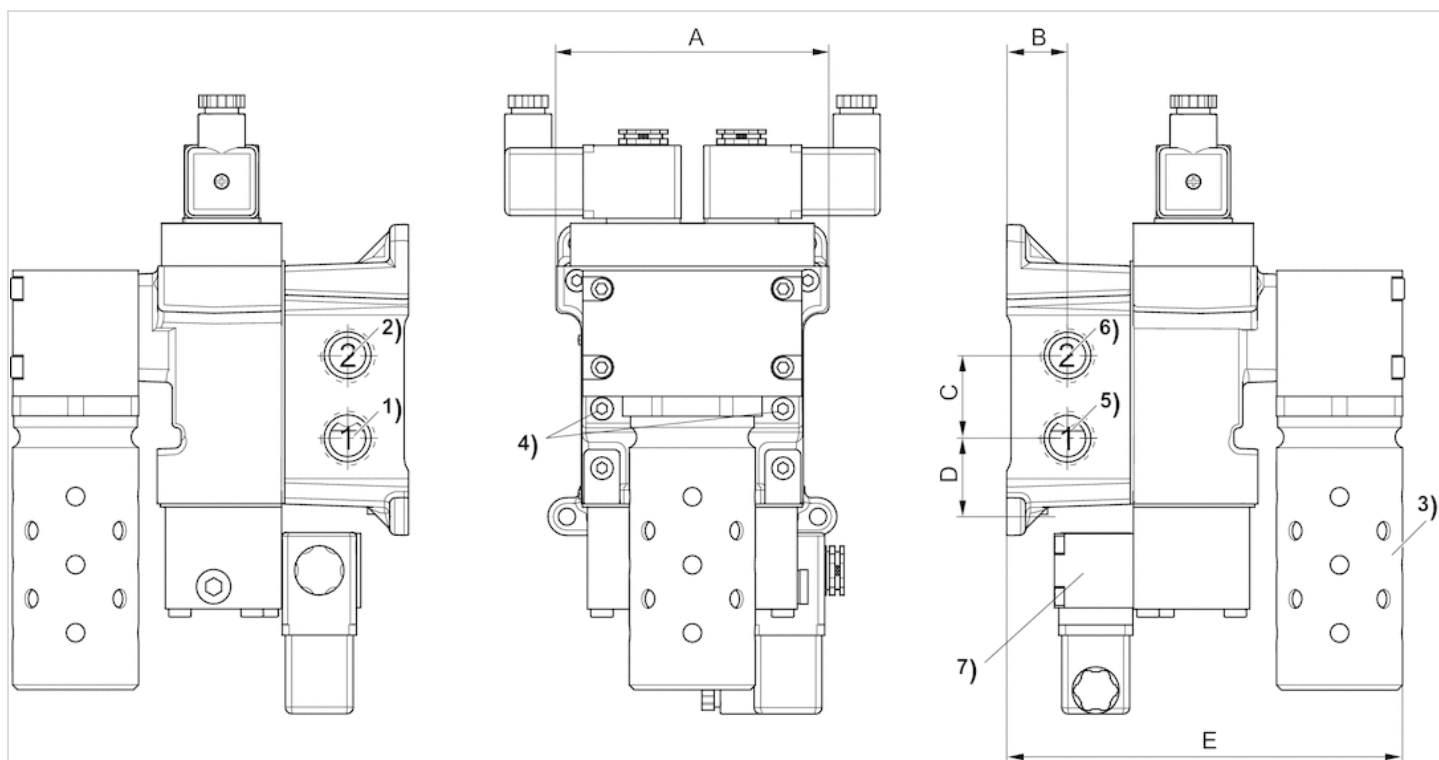
- 1) Wejście
- 2) Wyjście
- 3) Odpowietrznik
- 4) Moduł wyświetlania błędów
- 5) Presostaty
- 6) Zamocowanie zaworu
- 7) Wejście (zamknięte fabrycznie za pomocą korka)
- 8) Wyjście (zamknięte fabrycznie za pomocą korka)
- 9) Elektryczny zespół powrotny

Rozmiary

Numer materiałowy	A	B	C	D	E	F	G
R412010950	110.2	253.2	287.5	24.6	33.5	31.5	160.8

Rozmiary

Fig. 2



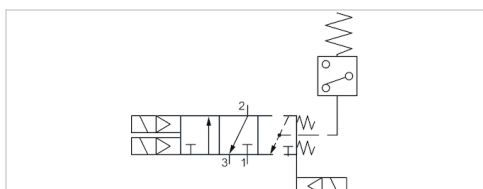
- 1) Wejście
- 2) Wyjście
- 3) Odpowietrznik
- 4) Zamocowanie zaworu
- 5) Wejście (zamknięte fabrycznie za pomocą korka)
- 6) Wyjście (zamknięte fabrycznie za pomocą korka)
- 7) Elektryczny zespół powrotny

Rozmiary

Numer materiałowy	A	B	C	D	E
R412010949	110.2	24.6	33.5	31.5	160.8

3/2-drogowy zawór bezpieczeństwa, Seria SV09

- z elektrycznym zespołem powrotnym
- $Q_n = 4400$ l/min
- NC
- króciec rurowy
- wyjście króćca sprężonego powietrza : G 3/4 G 1
- Przyłącze elektryczne : Wtyczka, EN 175301-803, kształt A, Zabezpieczony przed zamianą biegunów
- Z cofaniem sprężyną
- Wysterowanie wstępne : wewnętrznie



Konstrukcja	Podwójny zawór gniazdowy z elektrycznym zespołem powrotnym
uruchamianie	elektryczny
Wysterowanie wstępne	wewnętrznie
Zasada uszczelnienia	uszczelniający miękko
Normy	ISO 13849-1
Certyfikaty	UR (Underwriters Laboratories) CSA (Canadian Standards Association) Deklaracja zgodności CE
Ciśnienie robocze min/max	2 ... 8 bar
Temperatura otoczenia min./max.	-10 ... 50 °C
Temperatura medium min./maks.	4 ... 80 °C
Medium	Sprężone powietrze Neutralne gazy
Maks. wielkość cząstek	40 μ m
Zawartość oleju w sprężonym powietrzu	0 ... 1 mg/m ³
Przepływ znamionowy Q_n	4400 l/min
stopień ochrony Z przyłączem	IP65
Czas włączenia	100 %
Typ. czas włączenia	28 ms
Typ. czas wyłączenia	31 ms
Ciężar	Patrz tabela u dołu
Uwaga	Dostarczony produkt może się różnić od pokazanego na ilustracji.

Dane techniczne

Numer materiałowy		Króciec sprężonego powietrza	
		wejście	wyjście
R412010952	NC	G 3/4	G 3/4
R412010951	NC	G 3/4	G 3/4
R412010954	NC	G 1	G 1
R412010953	NC	G 1	G 1

Numer materiałowy	Króciec sprężonego powietrza		Napięcie robocze modułu
		odpowietrznik	
R412010952	G 3/4		DC
R412010951	G 3/4		24 V

Numer materiałowy	Króciec sprężonego powietrza	Napięcie robocze modułu
	odpowietrznik	
R412010954	G 1	24 V
R412010953	G 1	24 V

Numer materiałowy	Tolerancja napięcia	Pobór mocy	Ciężar	Rys.	
	DC	DC			
R412010952	-10% / +10%	15 W	3,9 kg	Fig. 1	1)
R412010951	-10% / +10%	15 W	3,7 kg	Fig. 2	-
R412010954	-10% / +10%	15 W	3,9 kg	Fig. 1	1)
R412010953	-10% / +10%	15 W	3,7 kg	Fig. 2	-

W zakres dostawy wchodzi: tłumik akustyczny, 2 x zaślepka dla przyłączy powietrza 1 i 2

1) Z modułem wyświetlania błędów

Informacje Techniczne

Należy zachować min. wartość ciśnienia sterującego, gdyż w przeciwnym razie może dojść do błędnych załączeń i ew. awarii zaworu! Punkt rosy pod ciśnieniem musi leżeć co najmniej 15 °C poniżej temperatury otoczenia i medium i może wynosić max. 3 °C . Zawartość oleju w sprężonym powietrzu musi być stała przez cały okres żywotności. Stosować wyłącznie oleje zaaprobowane przez firmę AVENTICS. Więcej informacji znajduje się w dokumencie „Informacje techniczne“ (dostępny w MediaCentre).

Moduł wyświetlania błędów: Sygnalizuje stan „Wł.„ gdy występuje ciśnienie robocze i zawór pracuje normalnie. Sygnalizuje stan „Wył.„ w przypadku zakłócenia lub gdy ciśnienie wejściowe 2 bar .

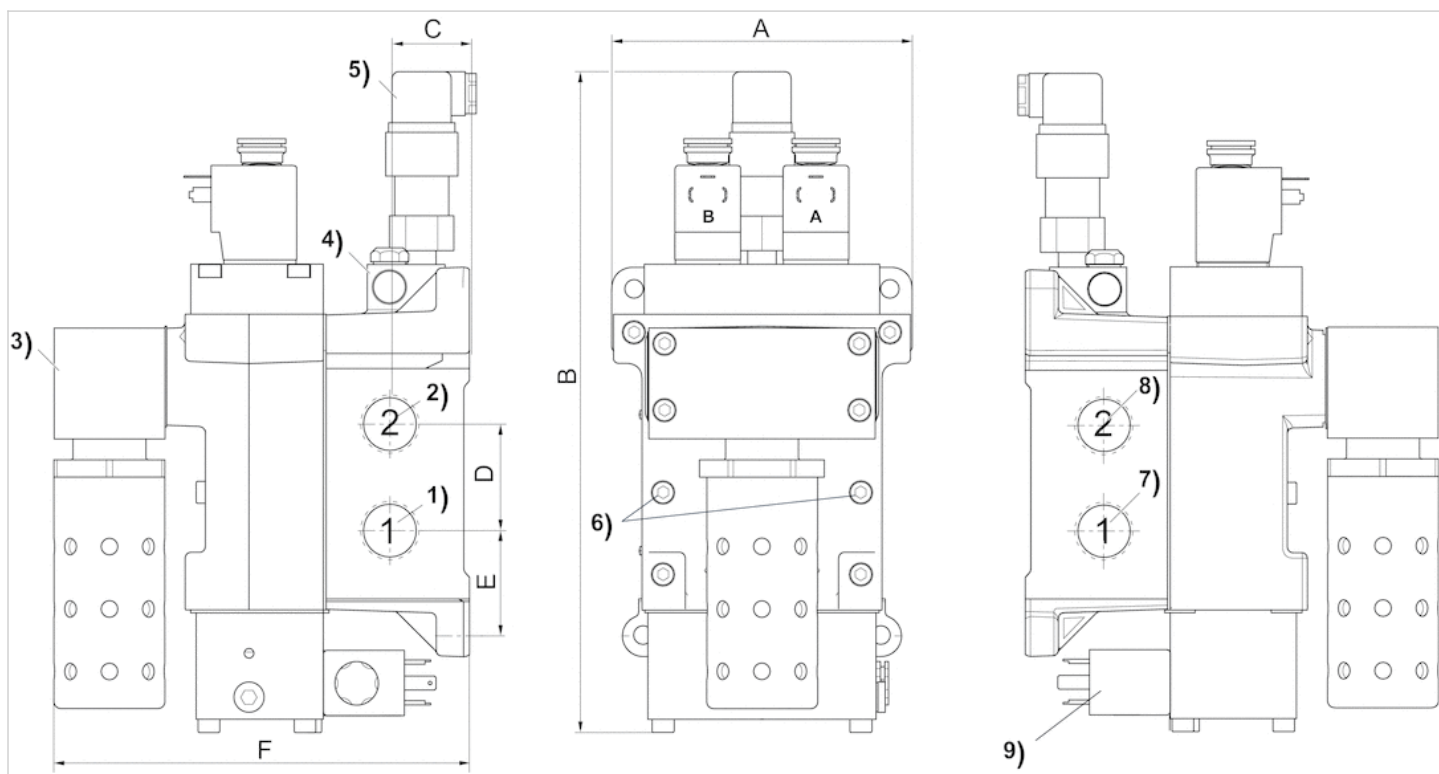
ISO 13849-1, Kategoria 4, Poziom zapewnienia bezpieczeństwa: e (osiągalny)

Informacje Techniczne

Materiał	
Obudowa	aluminium, lakierowany
Uszczelki	Kauczuk nitylo-butadienowy

Rozmiary

Fig. 1



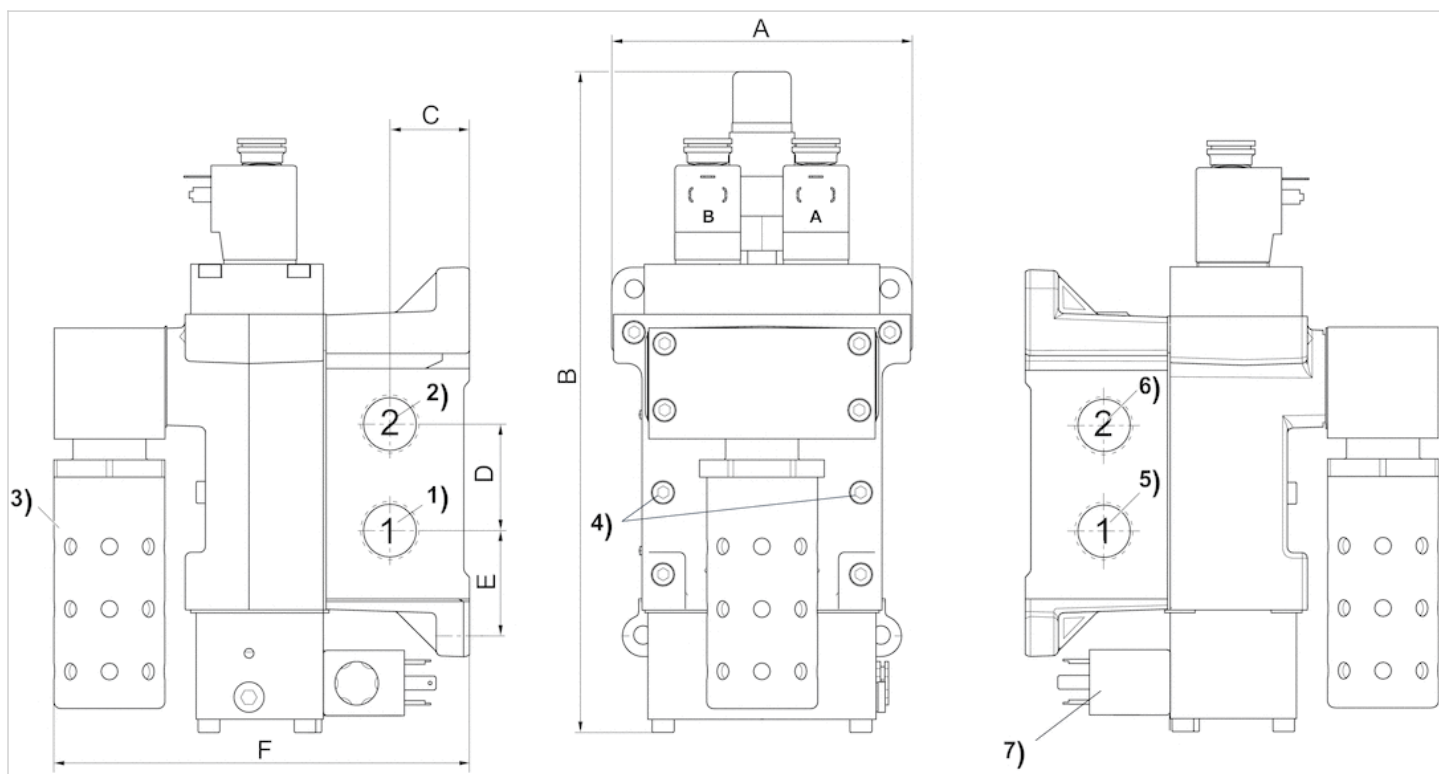
- 1) Wejście
- 2) Wyjście
- 3) Odpowietrznik
- 4) Moduł wyświetlania błędów
- 5) Presostaty
- 6) Zamocowanie zaworu
- 7) Wejście (zamknięte fabrycznie za pomocą korka)
- 8) Wyjście (zamknięte fabrycznie za pomocą korka)
- 9) Elektryczny zespół powrotny

Rozmiary

Numer materiałowy	A	B	C	D	E
R412010952	137.4	302.3	36.3	48.3	48.5
R412010954	137.4	302.3	36.3	48.3	48.5

Rozmiary

Fig. 2



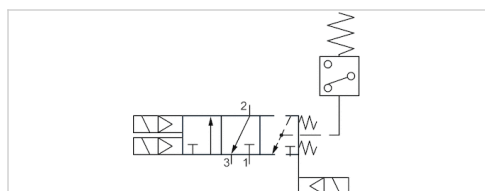
- 1) Wejście
- 2) Wyjście
- 3) Odpowietrznik
- 4) Zamocowanie zaworu
- 5) Wejście (zamknięte fabrycznie za pomocą korka)
- 6) Wyjście (zamknięte fabrycznie za pomocą korka)
- 7) Elektryczny zespół powrotny

Rozmiary

Numer materiałowy	A	C	D	E
R412010951	137.4	36.3	48.3	48.8
R412010953	137.4	36.3	48.3	48.8

3/2-drogowy zawór bezpieczeństwa, Seria SV09

- z elektrycznym zespołem powrotnym
- $Q_n = 8600 \text{ l/min}$
- NC
- króciec rurowy
- wyjście króćca sprężonego powietrza : G 1
- Przyłącze elektryczne : Wtyczka, EN 175301-803, kształt A, Zabezpieczony przed zamianą biegunów
- Z cofaniem sprężyną



Konstrukcja	Podwójny zawór gniazdowy z elektrycznym zespołem powrotnym
uruchamianie	elektryczny
Zasada uszczelnienia	uszczelniający miękko
Normy	ISO 13849-1
Certyfikaty	UR (Underwriters Laboratories) CSA (Canadian Standards Association) Deklaracja zgodności CE
Ciśnienie robocze min/max	2 ... 8 bar
Temperatura otoczenia min./max.	-10 ... 50 °C
Temperatura medium min./maks.	4 ... 80 °C
Medium	Sprężone powietrze Neutralne gazy
Maks. wielkość cząstek	40 μm
Zawartość oleju w sprężonym powietrzu	0 ... 1 mg/m ³
Przepływ znamionowy Q_n	8600 l/min
stopień ochrony Z przyłączem	IP65
Czas włączenia	100 %
Typ. czas włączenia	31 ms
Typ. czas wyłączenia	38 ms
Ciężar	Patrz tabela u dołu
Uwaga	Dostarczony produkt może się różnić od pokazanego na ilustracji.

Dane techniczne

Numer materiałowy		Króciec sprężonego powietrza	
		wejście	wyjście
R412010956	NC	G 1	G 1
R412010955	NC	G 1	G 1

Numer materiałowy	Króciec sprężonego powietrza		Napięcie robocze modułu
	odpowietznik		
R412010956	G 1		DC 24 V
R412010955	G 1		DC 24 V

Numer materiałowy	Tolerancja napięcia	Pobór mocy	Ciężar	Rys.	
	DC	DC			
R412010956	-10% / +10%	6 W	6,9 kg	Fig. 1	1)

Numer materiałowy	Tolerancja napięcia	Pobór mocy	Ciężar	Rys.	
	DC	DC			
R412010955	-10% / +10%	6 W	6,7 kg	Fig. 2	-

W zakres dostawy wchodzi: tłumik akustyczny, 2 x zaślepka dla przyłączy powietrza 1 i 2

1) Z modułem wyświetlania błędów

Informacje Techniczne

Należy zachować min. wartość ciśnienia sterującego, gdyż w przeciwnym razie może dojść do błędnych załączeń i ew. awarii zaworu! Punkt rosy pod ciśnieniem musi leżeć co najmniej 15 °C poniżej temperatury otoczenia i medium i może wynosić max. 3 °C . Zawartość oleju w sprężonym powietrzu musi być stała przez cały okres żywotności. Stosować wyłącznie oleje zaaprobowane przez firmę AVENTICS. Więcej informacji znajduje się w dokumencie „Informacje techniczne“ (dostępny w MediaCentre).

Moduł wyświetlania błędów: Sygnalizuje stan „Wł.”, gdy występuje ciśnienie robocze i zawór pracuje normalnie. Sygnalizuje stan „Wył.” w przypadku zakłócenia lub gdy ciśnienie wejściowe 2 bar .

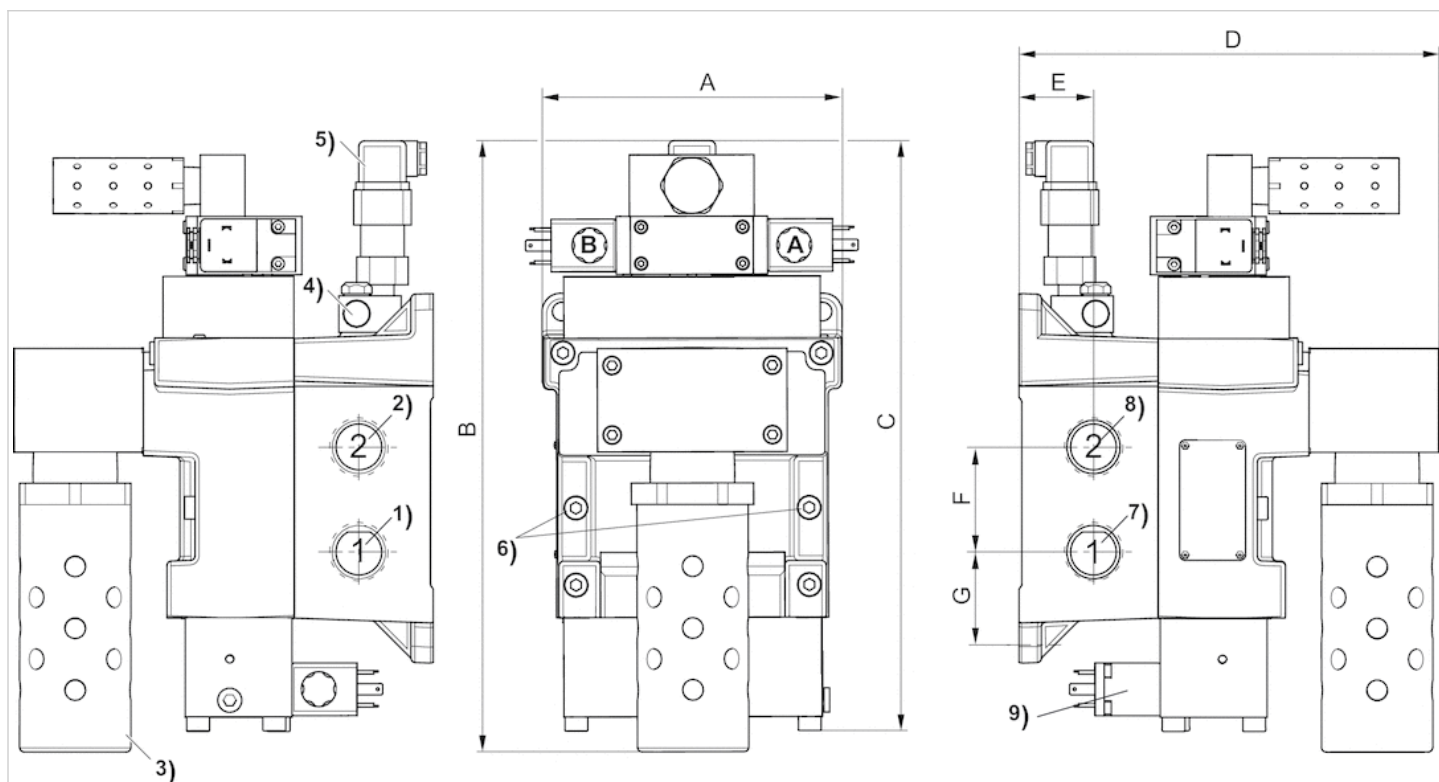
ISO 13849-1, Kategoria 4, Poziom zapewnienia bezpieczeństwa: e (osiągalny)

Informacje Techniczne

Materiał

Obudowa	aluminium, lakierowany
Uszczelki	Kauczuk nitylo-butadienowy

Rozmiary



1) Wejście

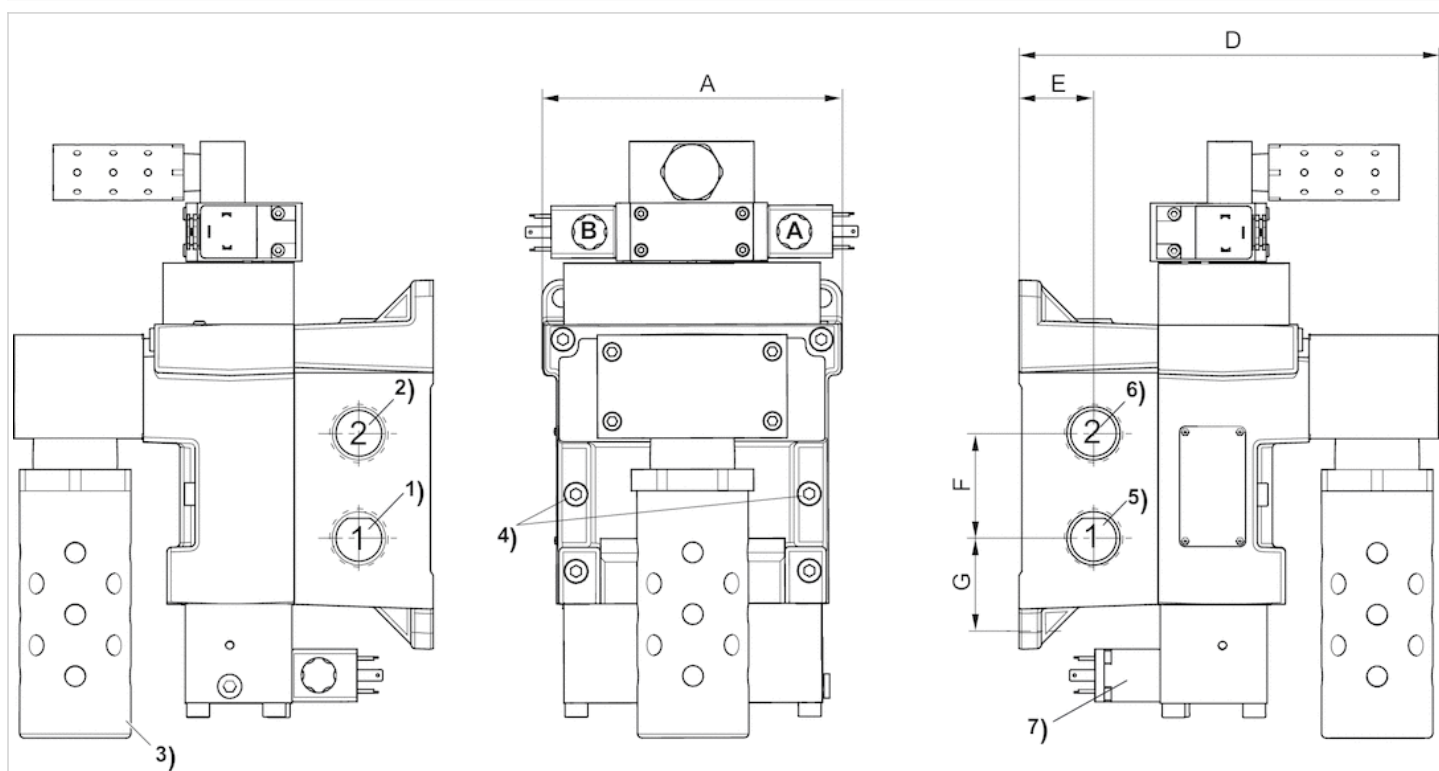
- 2) Wyjście
- 3) Odpowietrznik
- 4) Moduł wyświetlania błędów
- 5) Presostaty
- 6) Zamocowanie zaworu
- 7) Wejście (zamknięte fabrycznie za pomocą korka)
- 8) Wyjście (zamknięte fabrycznie za pomocą korka)
- 9) Elektryczny zespół powrotny

Rozmiary

Numer materiałowy	A	B	C	D	E	F	G
R412010956	117.2	348.3	336.1	239.3	42.4	59.9	52.6

Rozmiary

Fig. 2



- 1) Wejście
- 2) Wyjście
- 3) Odpowietrznik
- 4) Zamocowanie zaworu
- 5) Wejście (zamknięte fabrycznie za pomocą korka)
- 6) Wyjście (zamknięte fabrycznie za pomocą korka)
- 7) Elektryczny zespół powrotny

Rozmiary

Numer materiałowy	A	D	E	F	G
-	-	-	-	-	-
R412010955	117.2	239.3	42.4	59.9	52.6

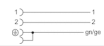


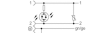

Łącznik wtykowy zaworu, seria CON-VP

- Gniazdko kształt A 2+E kątowna 90°
- otwarte końce kabli 3-żyłowy
- z kablem
- nieekranowany



Temperatura otoczenia min./max.	-20 ... 80 °C
Napięcie robocze modułu	Patrz tabela u dołu
stopień ochrony	IP67
Przekrój przewodu	0,75 mm ²
Moment dokręcający śruby mocującej	0,4 Nm
Ciężar	Patrz tabela u dołu

Dane techniczne

Numer materiałowy		Napięcie robocze modułu	zabezpieczenie	funkcje styków
1834484160		230 V AC/DC	-	2+E
1834484162		24 V AC/DC	Dioda Z	2+E
1834484163		24 V AC/DC	Dioda Z	2+E
1834484164		230 V AC/DC	warystor	2+E
1834484165		230 V AC/DC	warystor	2+E

Numer materiałowy	Wskaźnik stanu z diodą LED	Ilość przewodów	Kabel-Ø	Długość kabla	Ciężar	Rys.	
1834484160	-	3	5,9 mm	3 m	0,2 kg	Fig. 1	1)
1834484162	Żółty	3	5,9 mm	3 m	0,2 kg	Fig. 2	-
1834484163	Żółty	3	5,9 mm	5 m	0,31 kg	Fig. 2	-
1834484164	Czerwony	3	5,9 mm	3 m	0,2 kg	Fig. 2	-
1834484165	Czerwony	3	5,9 mm	5 m	0,31 kg	Fig. 2	-

1) Dostawa wł. z uszczelką

Informacje Techniczne

Podany stopień ochrony obowiązuje wyłącznie w zamontowanym i sprawdzonym stanie.

Informacje Techniczne

Materiał	
Uszczelki	kauczuk naturalny / kauczuk butadienowy
Izolacja kabla	Polichlorek winylu

Rozmiary

Fig. 1

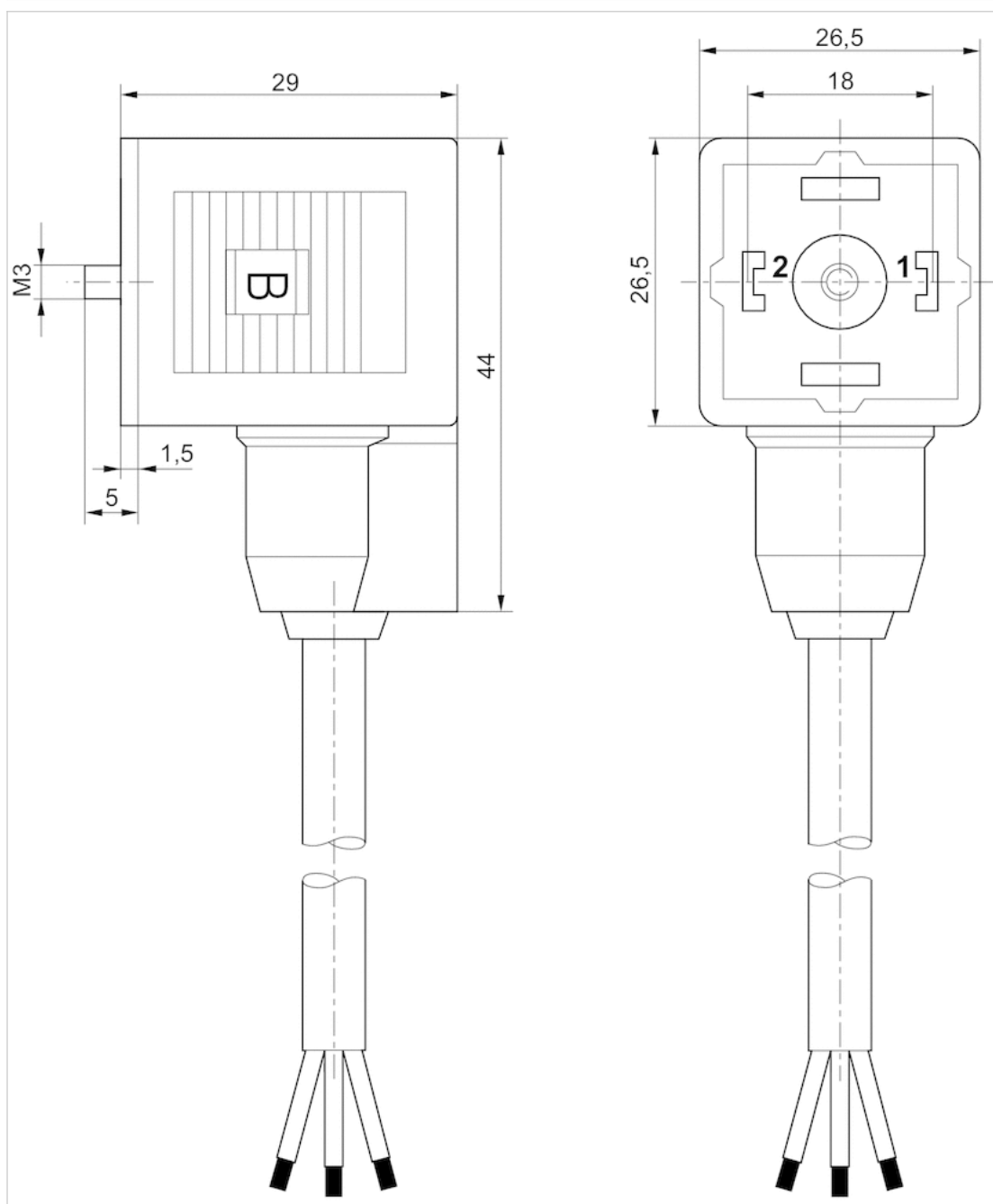
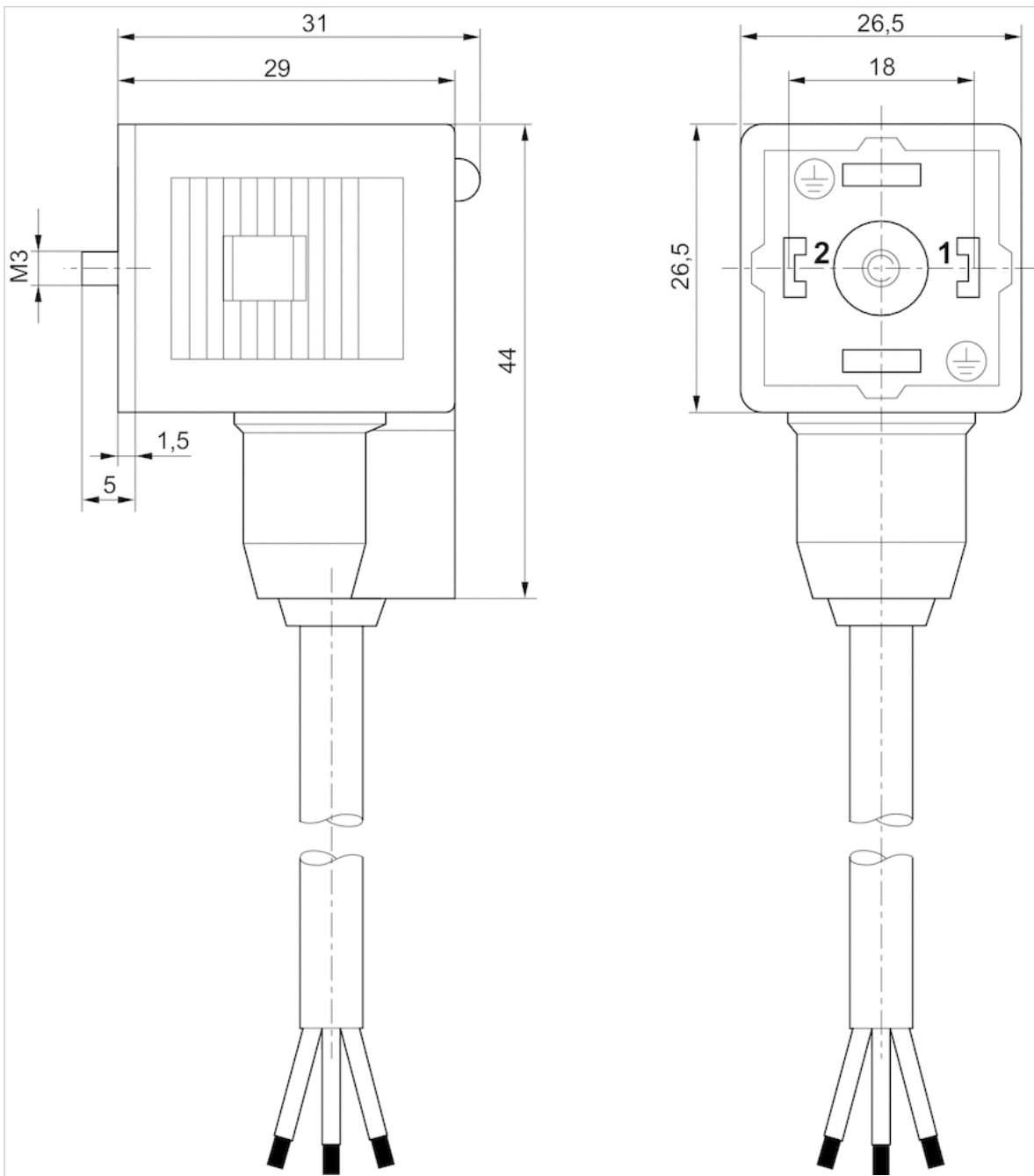


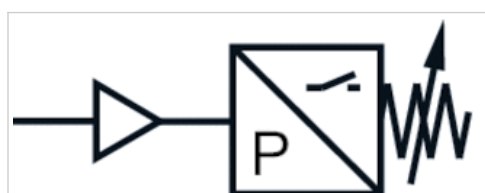
Fig. 2



Moduł wyświetlania błędów



uruchamianie	elektryczny
Ciśnienie robocze min/max	2 ... 8 bar
Temperatura otoczenia min./max.	-10 ... 50 °C
Temperatura medium min./maks.	4 ... 80 °C
Medium	Sprężone powietrze
Ciężar	0,2 kg



Dane techniczne

Numer materiałowy

R412010957

Informacje Techniczne

Należy zachować min. wartość ciśnienia sterującego, gdyż w przeciwnym razie może dojść do błędnych załączeń i ew. awarii zaworu! Punkt rosy pod ciśnieniem musi leżeć co najmniej 15 °C poniżej temperatury otoczenia i medium i może wynosić max. 3 °C . Zawartość oleju w sprężonym powietrzu musi być stała przez cały okres żywotności. Stosować wyłącznie oleje zaaprobowane przez firmę AVENTICS. Więcej informacji znajduje się w dokumencie „Informacje techniczne“ (dostępny w MediaCentre).

Moduł wyświetlania błędów: Sygnalizuje stan „Wł.”, gdy występuje ciśnienie robocze i zawór pracuje normalnie. Sygnalizuje stan „Wył.” w przypadku zakłócenia lub gdy ciśnienie wejściowe 2 bar .

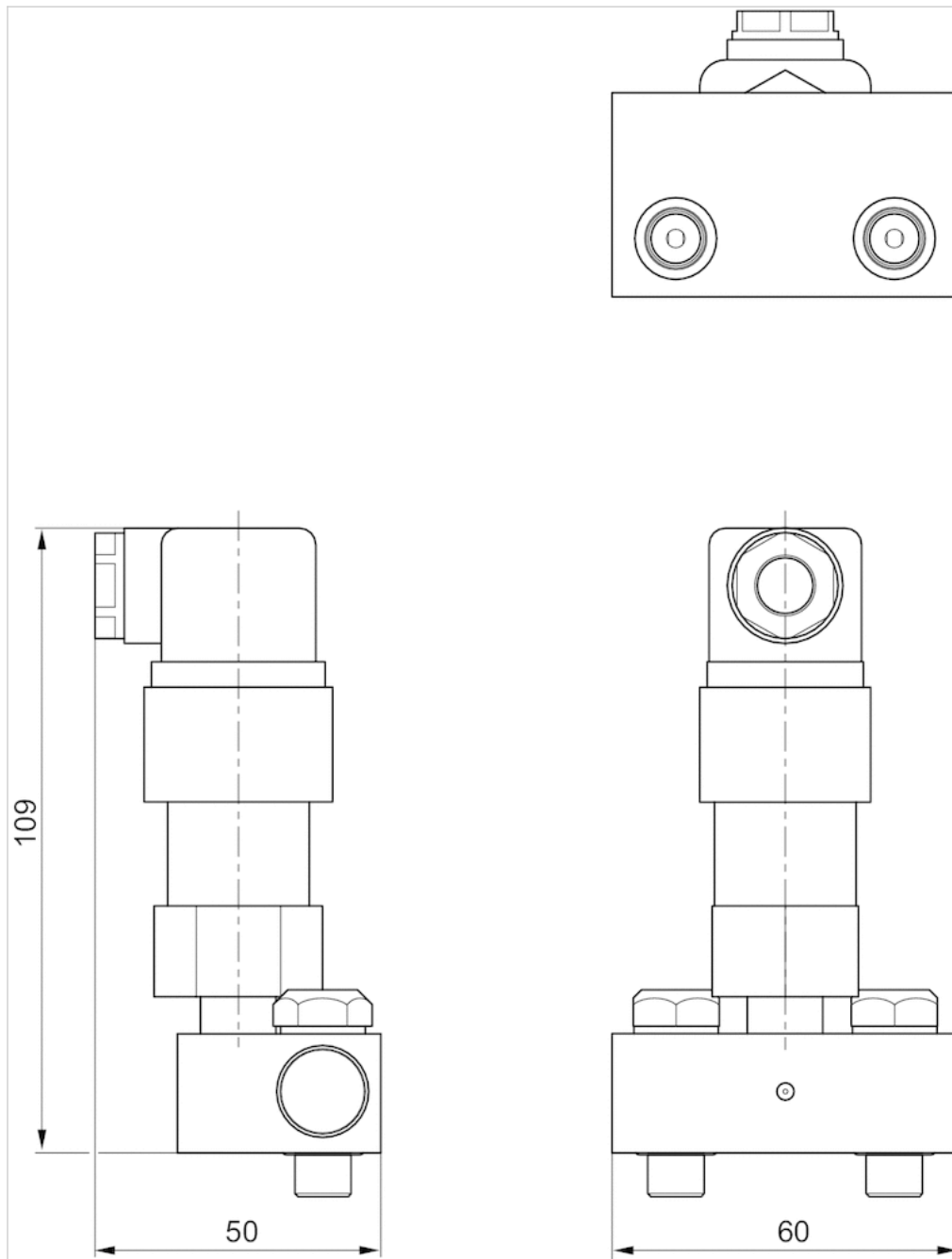
Informacje Techniczne

Materiał

Obudowa	aluminium, lakierowany
Uszczelki	Kauczuk nitylo-butadienowy

Rozmiary

Rozmiary



Tłumiki akustyczne

- aluminium



Ciśnienie robocze min/max

10 bar

Medium

Sprężone powietrze

Ciężar

0,095 kg

Dane techniczne

Numer materiałowy	Króciec sprężonego powietrza	Jednostka dostawy
R412010958	G 1/2	1 Szt.
R412010959	G 3/4	1 Szt.
R412010960	G 1	1 Szt.

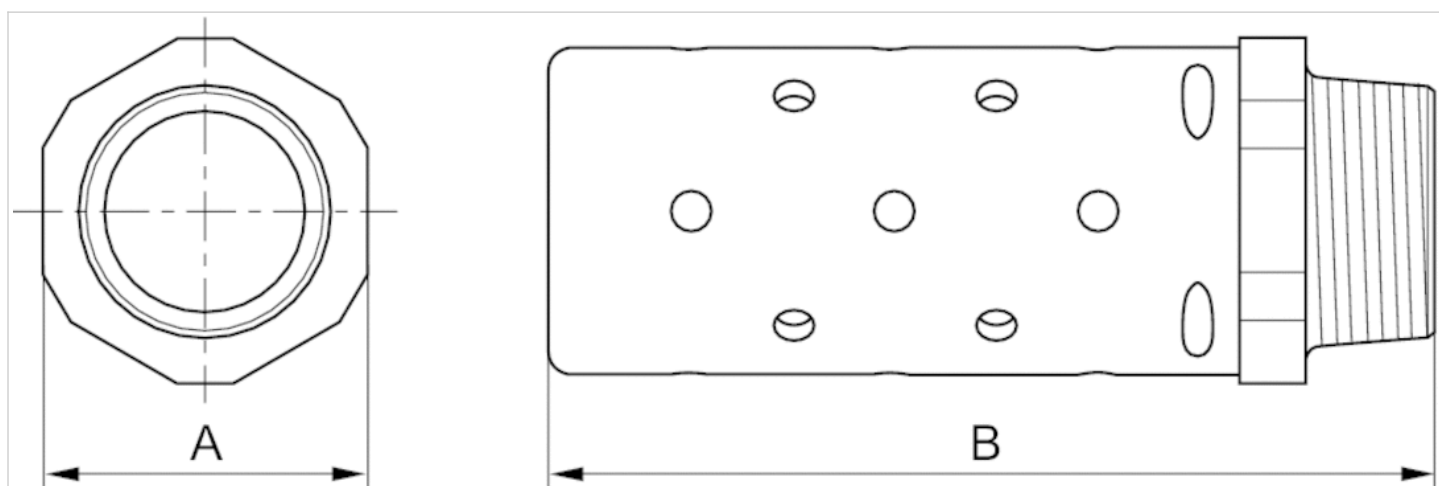
Informacje Techniczne

Materiał

Tłumiki akustyczne	aluminium, anodowany
Wkład tłumika akustycznego	Poliuretan

Rozmiary

Rozmiary



Rozmiary

Numer materiałowy	Przyłącze G	A	B
R412010958	G 1/2	32	96
R412010959	G 3/4	32	96
R412010960	G 1	51	142