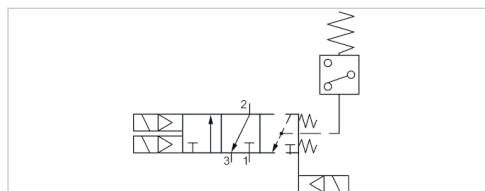


3/2-drogowy zawór bezpieczeństwa, Seria SV07

- Qn = 1300-2000 l/min
- NC
- króciec rurowy
- wyjście króćca sprężonego powietrza : G 1/4 G 3/8
- Przyłącze elektryczne : Wtyczka, EN 175301-803, kształt A, Zabezpieczony przed zamianą biegunów
- Z cofaniem sprężyną
- Wysterowanie wstępne : wewnętrznie



Konstrukcja	Podwójny zawór gniazdowy bez elektrycznego zespołu powrotnego elektryczny
uruchamianie	wewnętrznie
Wysterowanie wstępne	uszczelniający miękkie
Zasada uszczelnienia	ISO 13849-1
Normy	UR (Underwriters Laboratories) CSA (Canadian Standards Association)
Certyfikaty	Deklaracja zgodności CE
Ciśnienie robocze min./max	2 ... 8 bar
Temperatura otoczenia min./max.	-10 ... 50 °C
Temperatura medium min./maks.	4 ... 80 °C
Medium	Sprężone powietrze Neutralne gazy
Maks. wielkość cząstek	40 µm
Zawartość oleju w sprężonym powietrzu	0 ... 1 mg/m ³
Przepływ znamionowy Qn	Patrz tabela u dołu
stopień ochrony Z przyłączem	IP65
Czas włączenia	100 %
Typ. czas włączenia	25 ms
Typ. czas wyłączenia	15 ms
Ciężar	Patrz tabela u dołu
Uwaga	Dostarczony produkt może się różnić od pokazanego na ilustracji.

Dane techniczne

Numer materiałowy		Króciec sprężonego powietrza	
		wejście	wyjście
R412010942	NC	G 1/4	G 1/4
R412010941	NC	G 1/4	G 1/4
R412010944	NC	G 3/8	G 3/8
R412010943	NC	G 3/8	G 3/8

Numer materiałowy	Króciec sprężonego powietrza		Napięcie robocze modułu
	odpowietrznik		
R412010942	G 1/2		DC
R412010941	G 1/2		24 V

Numer materiałowy	Króciec sprężonego powietrza	Napięcie robocze modułu
	odpowietrznik	
R412010944	G 1/2	24 V
R412010943	G 1/2	24 V

Numer materiałowy	Tolerancja napięcia	Pobór mocy	Przepływ znamionowy Qn	Ciężar	Rys.	
	DC	DC				
R412010942	-10% / +10%	6 W	1300 l/min	2,5 kg	Fig. 1	1)
R412010941	-10% / +10%	6 W	1300 l/min	2,3 kg	Fig. 2	-
R412010944	-10% / +10%	6 W	2000 l/min	2,5 kg	Fig. 1	1)
R412010943	-10% / +10%	6 W	2000 l/min	2,3 kg	Fig. 2	-

W zakres dostawy wchodzi: tłumik akustyczny, 2 x zaślepka dla przyłączy powietrza 1 i 2

1) Z modułem wyświetlania błędów

Informacje Techniczne

Należy zachować min. wartość ciśnienia sterującego, gdyż w przeciwnym razie może dojść do błędnych załączeń i ew. awarii zaworu! Punkt rosy pod ciśnieniem musi leżeć co najmniej 15 °C poniżej temperatury otoczenia i medium i może wynosić max. 3 °C . Zawartość oleju w sprężonym powietrzu musi być stała przez cały okres żywotności. Stosować wyłącznie oleje zaaprobowane przez firmę AVENTICS. Więcej informacji znajduje się w dokumencie „Informacje techniczne“ (dostępny w MediaCentre).

Moduł wyświetlania błędów: Sygnalizuje stan „Wł.„ gdy występuje ciśnienie robocze i zawór pracuje normalnie. Sygnalizuje stan „Wył.„ w przypadku zakłócenia lub gdy ciśnienie wejściowe 2 bar .

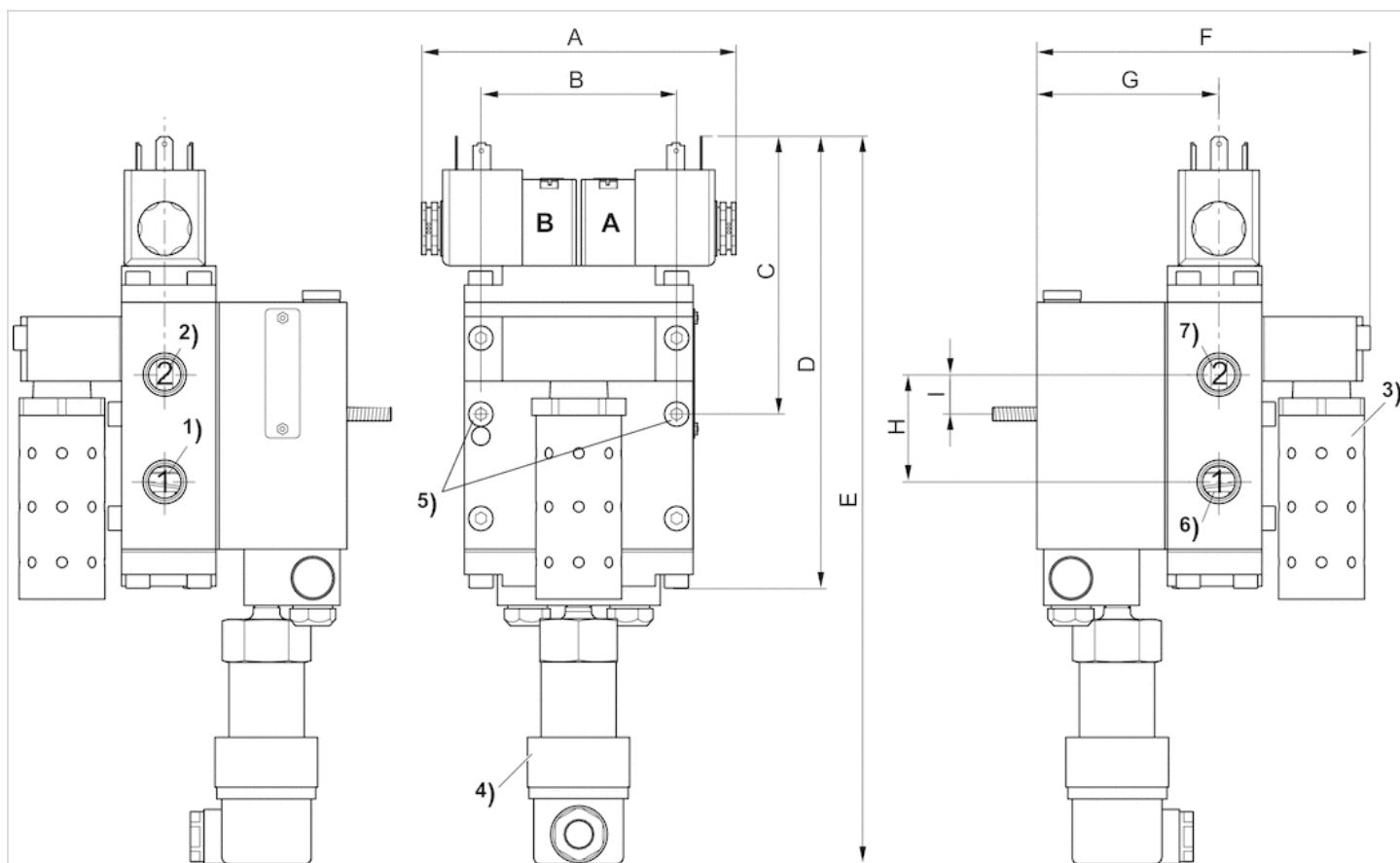
ISO 13849-1, Kategoria 4, Poziom zapewnienia bezpieczeństwa: e (osiągalny)

Informacje Techniczne

Materiał	
Obudowa	aluminium, lakierowany
Uszczelki	Kauczuk nitylo-butadienowy

Rozmiary

Fig. 1



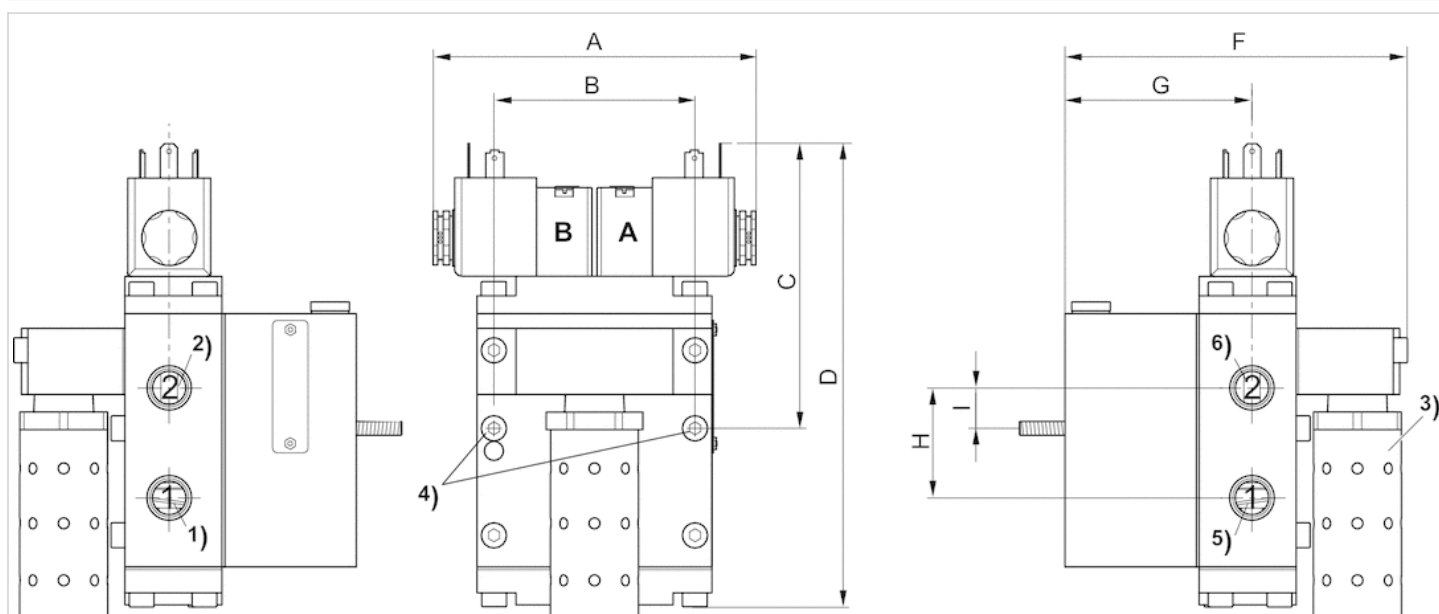
- 1) Wejście
- 2) Wyjście
- 3) Odpowietrznik
- 4) Moduł wyświetlania błędów
- 5) Zamocowanie zaworu
- 6) Wejście (zamknięte fabrycznie za pomocą korka)
- 7) Wyjście (zamknięte fabrycznie za pomocą korka)

Rozmiary

Numer materiałowy	A	B	C	D	E	F	G	H	I
R412010942	97	72.6	87	152	254	123.6	67.6	40	14.5
R412010944	97	72.6	87	152	254	123.6	67.6	40	14.5

Rozmiary

Fig. 2



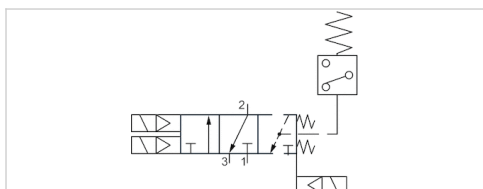
- 1) Wejście
- 2) Wyjście
- 3) Odpowietrznik
- 4) Zamocowanie zaworu
- 5) Wejście (zamknięte fabrycznie za pomocą korka)
- 6) Wyjście (zamknięte fabrycznie za pomocą korka)

Rozmiary

Numer materiałowy	A	B	C	D	F	G	H	I
R412010941	97	72.6	87	152	123.6	67.6	40	14.5
R412010943	97	72.6	87	152	123.6	67.6	40	14.5

3/2-drogowy zawór bezpieczeństwa, Seria SV07

- z elektrycznym zespołem powrotnym
- 3/2
- Qn = 1300-2000 l/min
- NC
- króciec rurowy
- wyjście króćca sprężonego powietrza : G 1/4 G 3/8
- Przyłącze elektryczne : Wtyczka, EN 175301-803, kształt A, Zabezpieczony przed zamianą biegunów
- z elektrycznym zespołem powrotnym
- Wysterowanie wstępne : wewnętrznie



Konstrukcja	Podwójny zawór gniazdowy z elektrycznym zespołem powrotnym
uruchamianie	elektryczny
Wysterowanie wstępne	wewnętrznie
Zasada uszczelnienia	uszczelniający miękko
Normy	ISO 13849-1
Certyfikaty	UR (Underwriters Laboratories) CSA (Canadian Standards Association) Deklaracja zgodności CE
Ciśnienie robocze min./max	2 ... 8 bar
Temperatura otoczenia min./max.	-10 ... 50 °C
Temperatura medium min./maks.	4 ... 80 °C
Medium	Sprężone powietrze Neutralne gazy
Maks. wielkość cząstek	40 µm
Zawartość oleju w sprężonym powietrzu	0 ... 1 mg/m ³
Przepływ znamionowy Qn	Patrz tabela u dołu
stopień ochrony Z przyłączem	IP65
Czas włączenia	100 %
Typ. czas włączenia	25 ms
Typ. czas wyłączenia	15 ms
Ciężar	Patrz tabela u dołu
Uwaga	Dostarczony produkt może się różnić od pokazanego na ilustracji.

Dane techniczne

Numer materiałowy		Króciec sprężonego powietrza	
		wejście	wyjście
R412010946	NC	G 1/4	G 1/4
R412010945	NC	G 1/4	G 1/4
R412010948	NC	G 3/8	G 3/8
R412010947	NC	G 3/8	G 3/8

Numer materiałowy	Króciec sprężonego powietrza	Napięcie robocze modułu
	odpowietrznik	DC
R412010946	G 1/2	24 V

Numer materiałowy	Króciec sprężonego powietrza	Napięcie robocze modułu
	odpowietznik	
R412010945	G 1/2	24 V
R412010948	G 1/2	24 V
R412010947	G 1/2	24 V

Numer materiałowy	Tolerancja napięcia	Pobór mocy	Przepływ znamionowy Qn	Ciężar	Rys.	
	DC	DC				
R412010946	-10% / +10%	6 W	1300 l/min	2,63 kg	Fig. 1	1)
R412010945	-10% / +10%	6 W	1300 l/min	2,43 kg	Fig. 2	-
R412010948	-10% / +10%	6 W	2000 l/min	2,63 kg	Fig. 1	1)
R412010947	-10% / +10%	6 W	2000 l/min	2,43 kg	Fig. 2	-

W zakres dostawy wchodzi: tłumik akustyczny, 2 x zaślepka dla przyłączy powietrza 1 i 2

1) Z modułem wyświetlania błędów

Informacje Techniczne

Należy zachować min. wartość ciśnienia sterującego, gdyż w przeciwnym razie może dojść do błędnych załączeń i ew. awarii zaworu! Punkt rosy pod ciśnieniem musi leżeć co najmniej 15 °C poniżej temperatury otoczenia i medium i może wynosić max. 3 °C . Zawartość oleju w sprężonym powietrzu musi być stała przez cały okres żywotności. Stosować wyłącznie oleje zaaprobowane przez firmę AVENTICS. Więcej informacji znajduje się w dokumencie „Informacje techniczne“ (dostępny w MediaCentre).

Moduł wyświetlania błędów: Sygnalizuje stan „Wł.,” gdy występuje ciśnienie robocze i zawór pracuje normalnie. Sygnalizuje stan „Wył.” w przypadku zakłócenia lub gdy ciśnienie wejściowe 2 bar .

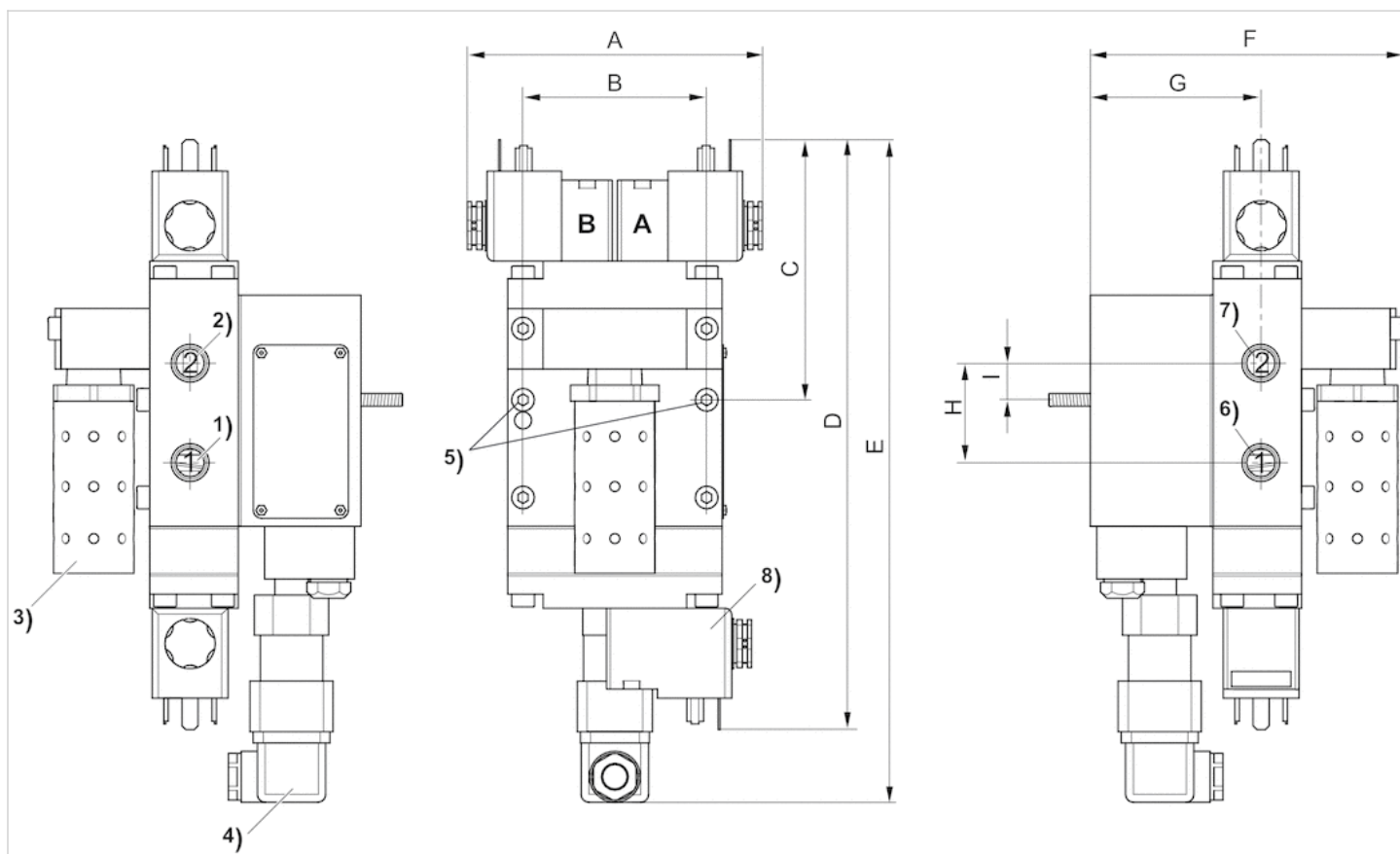
ISO 13849-1, Kategoria 4, Poziom zapewnienia bezpieczeństwa: e (osiągalny)

Informacje Techniczne

Materiał	
Obudowa	aluminium, lakierowany
Uszczelki	Kauczuk nitylo-butadienowy

Rozmiary

Fig. 1



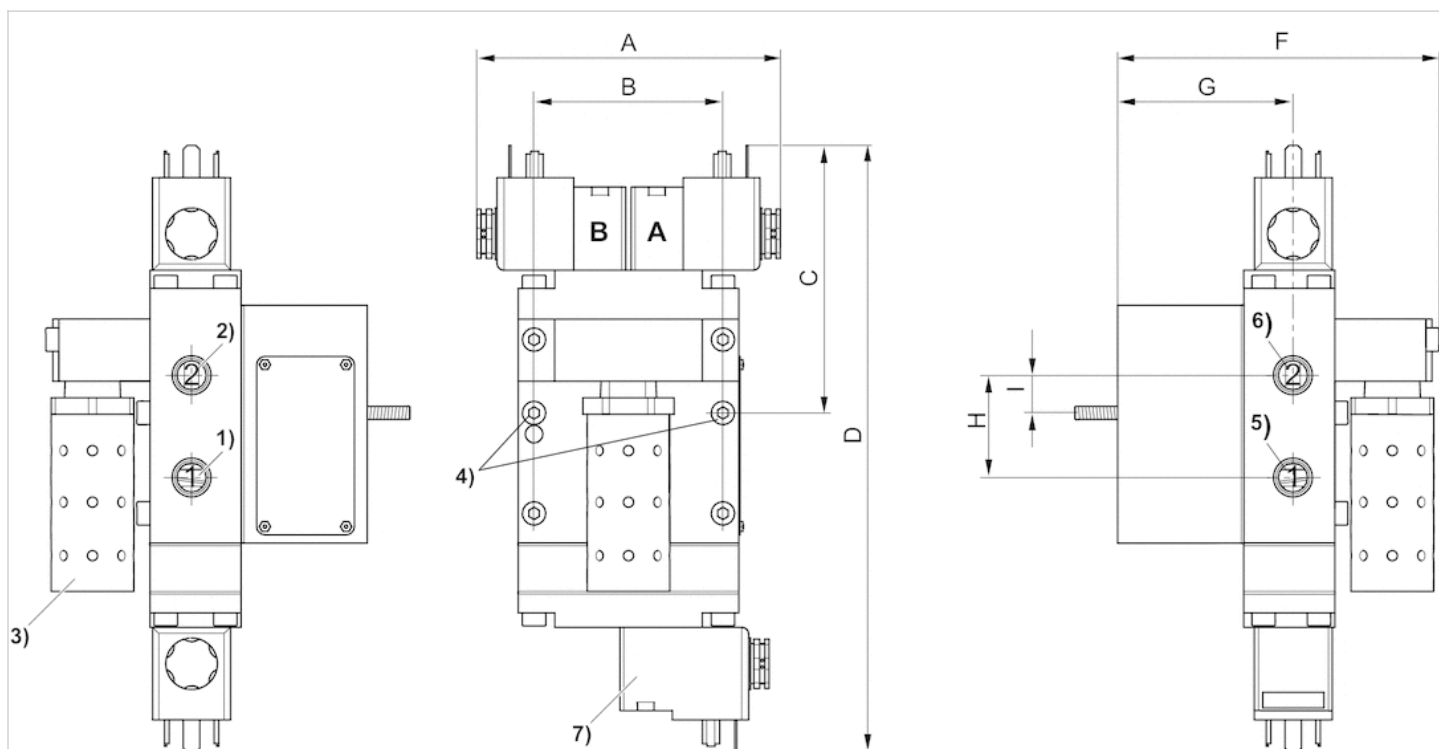
- 1) Wejście
- 2) Wyjście
- 3) Odpowietrznik
- 4) Moduł wyświetlania błędów
- 5) Zamocowanie zaworu
- 6) Wejście (zamknięte fabrycznie za pomocą korka)
- 7) Wyjście (zamknięte fabrycznie za pomocą korka)
- 8) Elektryczny zespół powrotny

Rozmiary

Numer materiałowy	A	B	C	D	E	F	G	H	I
R412010946	121	72.6	105	233.7	276	123.6	67.60	40	14.5
R412010948	121	72.6	105	233.7	276	123.6	67.60	40	14.5

Rozmiary

Fig. 2



- 1) Wejście
- 2) Wyjście
- 3) Odpowietrznik
- 4) Zamocowanie zaworu
- 5) Wejście (zamknięte fabrycznie za pomocą korka)
- 6) Wyjście (zamknięte fabrycznie za pomocą korka)
- 7) Elektryczny zespół powrotny

Rozmiary

Numer materiałowy	A	B	C	D	F	G	H	I
R412010945	121	72.6	105	233.7	123.6	67.6	40	14.5
R412010947	121	72.6	105	233.7	123.6	67.6	40	14.5

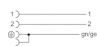


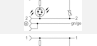

Łącznik wtykowy zaworu, seria CON-VP

- Gniazdko kształt A 2+E kątowna 90°
- otwarte końce kabli 3-stykowy
- z kablem
- nieekranowany



Temperatura otoczenia min./max.	-20 ... 80 °C
Napięcie robocze modułu	Patrz tabela u dołu
stopień ochrony	IP67
Przekrój przewodu	0,75 mm ²
Moment dokręcający śruby mocującej	0,4 Nm
Ciężar	Patrz tabela u dołu

Dane techniczne

Numer materiałowy		Napięcie robocze modułu	zabezpieczenie	funkcje styków
1834484160		230 V AC/DC	-	2+E
1834484162		24 V AC/DC	Dioda Z	2+E
1834484163		24 V AC/DC	Dioda Z	2+E
1834484164		230 V AC/DC	warystor	2+E
1834484165		230 V AC/DC	warystor	2+E

Numer materiałowy	Wskaźnik stanu z diodą LED	Ilość przewodów	Kabel-Ø	Długość kabla	Ciężar	Rys.	
1834484160	-	3	5,9 mm	3 m	0,2 kg	Fig. 1	1)
1834484162	Żółty	3	5,9 mm	3 m	0,2 kg	Fig. 2	-
1834484163	Żółty	3	5,9 mm	5 m	0,31 kg	Fig. 2	-
1834484164	Czerwony	3	5,9 mm	3 m	0,2 kg	Fig. 2	-
1834484165	Czerwony	3	5,9 mm	5 m	0,31 kg	Fig. 2	-

1) Dostawa wł. z uszczelką

Informacje Techniczne

Podany stopień ochrony obowiązuje wyłącznie w zamontowanym i sprawdzonym stanie.

Informacje Techniczne

Materiał	
Uszczelki	kauczuk naturalny / kauczuk butadienowy
Izolacja kabla	Polichlorek winylu

Rozmiary

Fig. 1

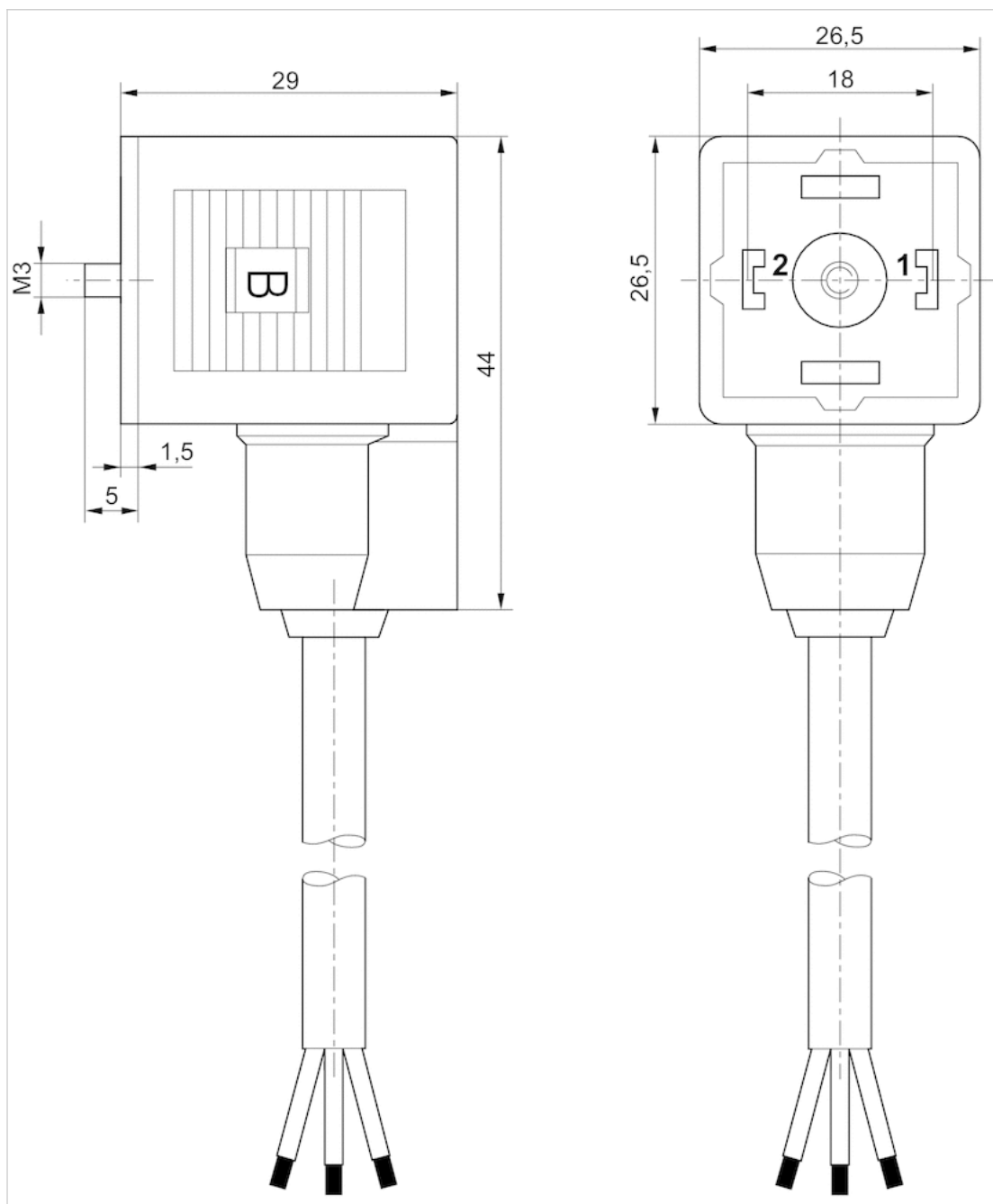
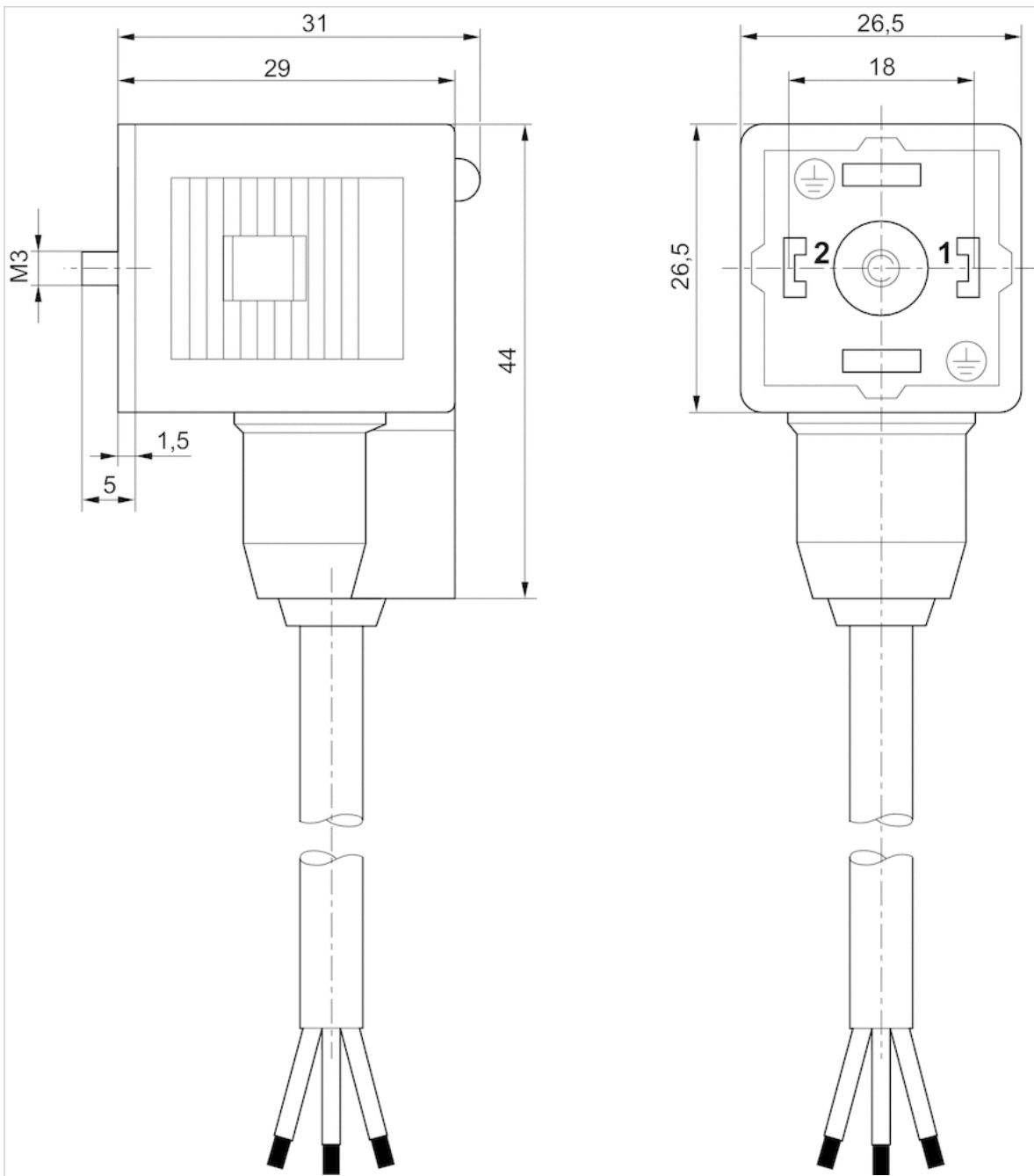


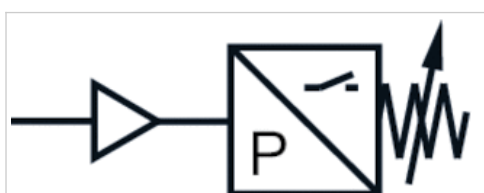
Fig. 2



Moduł wyświetlania błędów



uruchamianie	elektryczny
Ciśnienie robocze min/max	2 ... 8 bar
Temperatura otoczenia min./max.	-10 ... 50 °C
Temperatura medium min./maks.	4 ... 80 °C
Medium	Sprężone powietrze
Ciężar	0,2 kg



Dane techniczne

Numer materiałowy

R412010957

Informacje Techniczne

Należy zachować min. wartość ciśnienia sterującego, gdyż w przeciwnym razie może dojść do błędnych załączeń i ew. awarii zaworu! Punkt rosy pod ciśnieniem musi leżeć co najmniej 15 °C poniżej temperatury otoczenia i medium i może wynosić max. 3 °C . Zawartość oleju w sprężonym powietrzu musi być stała przez cały okres żywotności. Stosować wyłącznie oleje zaaprobowane przez firmę AVENTICS. Więcej informacji znajduje się w dokumencie „Informacje techniczne“ (dostępny w MediaCentre).

Moduł wyświetlania błędów: Sygnalizuje stan „Wł.,” gdy występuje ciśnienie robocze i zawór pracuje normalnie. Sygnalizuje stan „Wył.” w przypadku zakłócenia lub gdy ciśnienie wejściowe 2 bar .

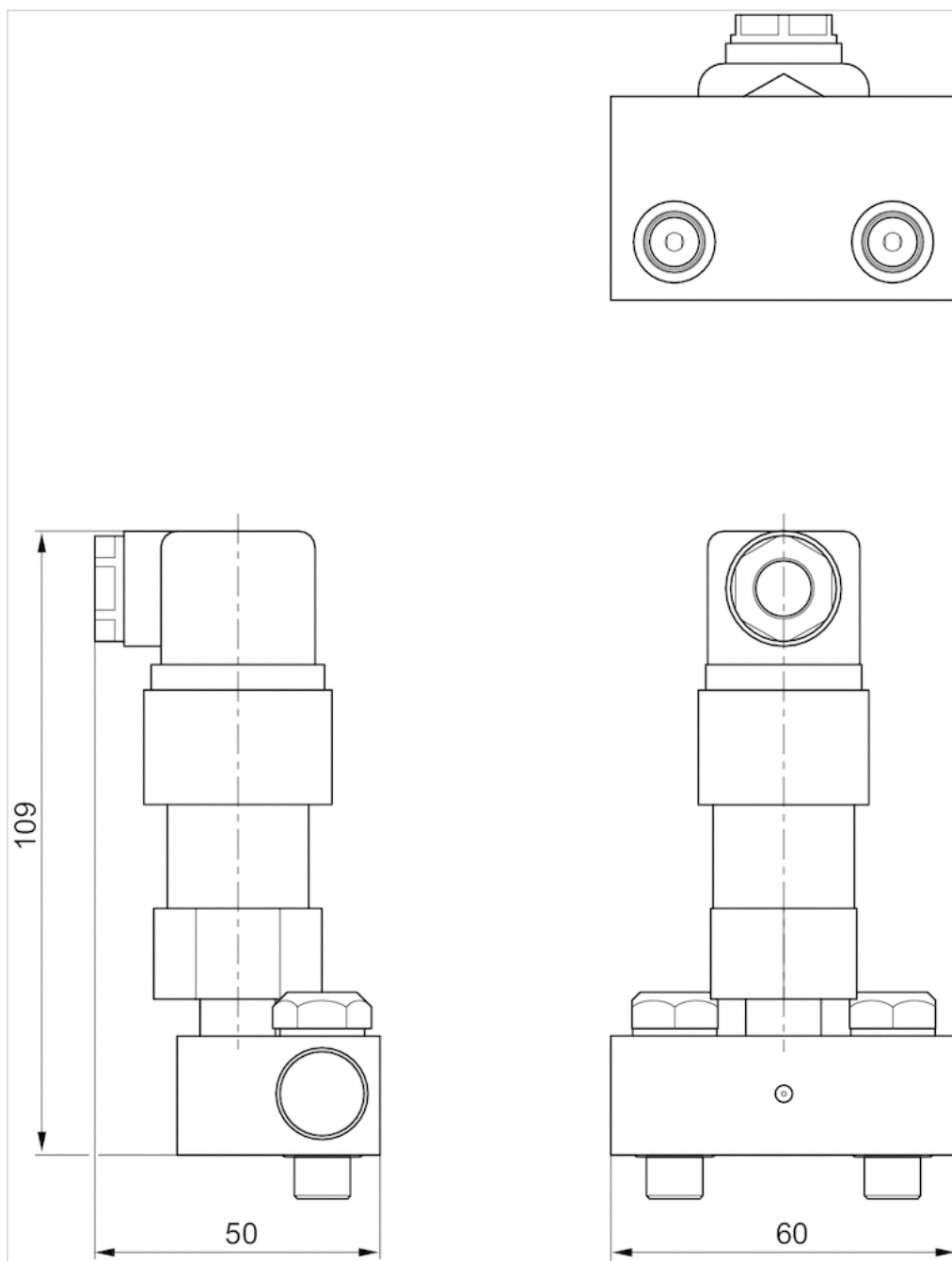
Informacje Techniczne

Materiał

Obudowa	aluminium, lakierowany
Uszczelki	Kauczuk nitylo-butadienowy

Rozmiary

Rozmiary



Tłumiki akustyczne

- aluminium



Ciśnienie robocze min/max

10 bar

Medium

Sprężone powietrze

Ciężar

0,095 kg

Dane techniczne

Numer materiałowy	Króciec sprężonego powietrza	Jednostka dostawy
R412010958	G 1/2	1 Szt.
R412010959	G 3/4	1 Szt.
R412010960	G 1	1 Szt.

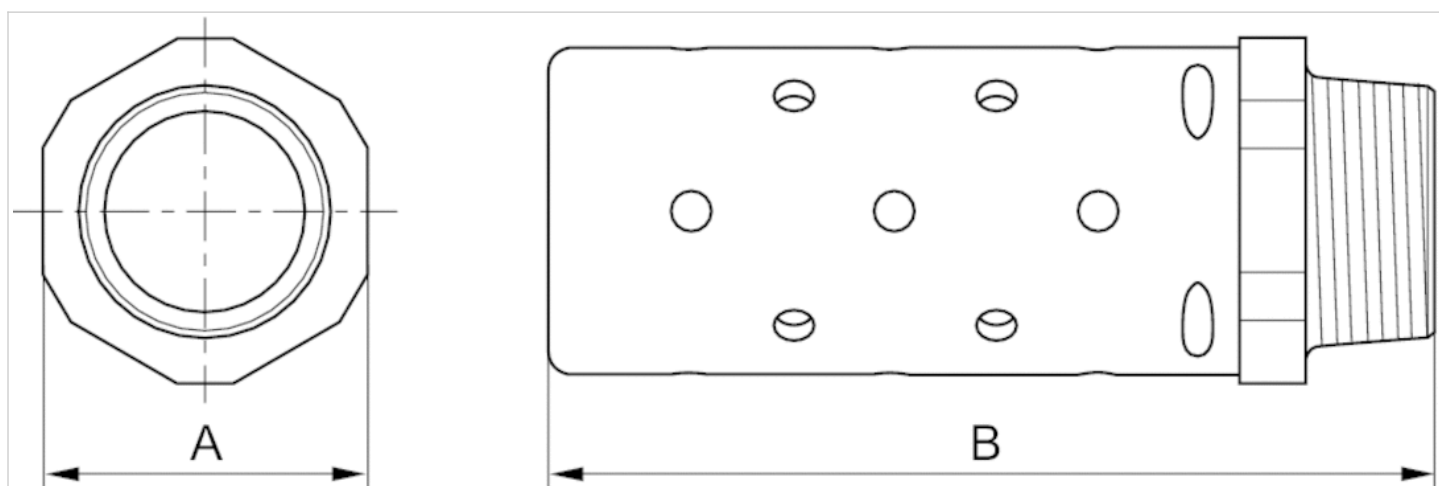
Informacje Techniczne

Materiał

Tłumiki akustyczne	aluminium, anodowany
Wkład tłumika akustycznego	Poliuretan

Rozmiary

Rozmiary



Rozmiary

Numer materiałowy	Przyłącze G	A	B
R412010958	G 1/2	32	96
R412010959	G 3/4	32	96
R412010960	G 1	51	142