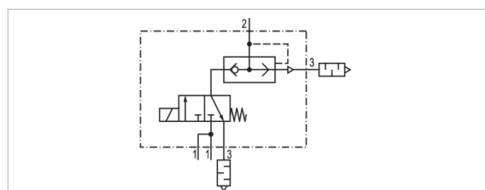


# Zawór 3/2-drogowy, Seria 490

- 3/2
- NC
- króciec rurowy
- wyjście króćca sprężonego powietrza : Ø 4
- Przyłącze elektryczne : Wtyczka, ISO 15217, kształt C
- jednostronnie uruchamiany
- Z cofaniem sprężyną
- Wysterowanie wstępne : wewnątrz



|                                       |                           |
|---------------------------------------|---------------------------|
| Konstrukcja                           | zawór osadowy             |
| uruchamianie                          | elektryczny               |
| Wysterowanie wstępne                  | wewnątrz                  |
| Zasada uszczelnienia                  | uszczelniający miękko     |
| Ciśnienie robocze min./max            | 4 ... 7 bar               |
| Temperatura otoczenia min./max.       | -15 ... 50 °C             |
| Temperatura medium min./maks.         | -15 ... 50 °C             |
| Medium                                | Sprężone powietrze        |
| Maks. wielkość cząstek                | 5 µm                      |
| Zawartość oleju w sprężonym powietrzu | 0 ... 1 mg/m <sup>3</sup> |
| przepływ znamionowy 1 ► 2             | 20 l/min                  |
| przepływ znamionowy 2 ► 3             | 100 l/min                 |
| stopień ochrony Z przyłączem          | IP65                      |
| Czas włączenia                        | 100 %                     |
| Typ. czas włączenia                   | 16 ms                     |
| Ciężar                                | 0,079 kg                  |

## Dane techniczne

| Numer materiałowy |    | Króciec sprężonego powietrza | Króciec sprężonego powietrza |
|-------------------|----|------------------------------|------------------------------|
|                   |    | wejście                      | wyjście                      |
| 5724970220        | NC | Ø 8                          | Ø 4                          |

| Numer materiałowy | Napięcie robocze modułu | Tolerancja napięcia | Pobór mocy |
|-------------------|-------------------------|---------------------|------------|
|                   |                         | DC                  | DC         |
| 5724970220        | 24 V                    | -20% / +20%         | 2 W        |

Przepływ znamionowy Qn przy 6 bar i Δp = 1 bar

## Informacje Techniczne

Należy zachować min. wartość ciśnienia sterującego, gdyż w przeciwnym razie może dojść do błędnych załączeń i ew. awarii zaworu! Punkt rosy pod ciśnieniem musi leżeć co najmniej 15 °C poniżej temperatury otoczenia i medium i może wynosić max. 3 °C . Zawartość oleju w sprężonym powietrzu musi być stała przez cały okres żywotności. Stosować wyłącznie oleje zaaprobowane przez firmę AVENTICS. Więcej informacji znajduje się w dokumencie „Informacje techniczne“ (dostępny w MediaCentre).

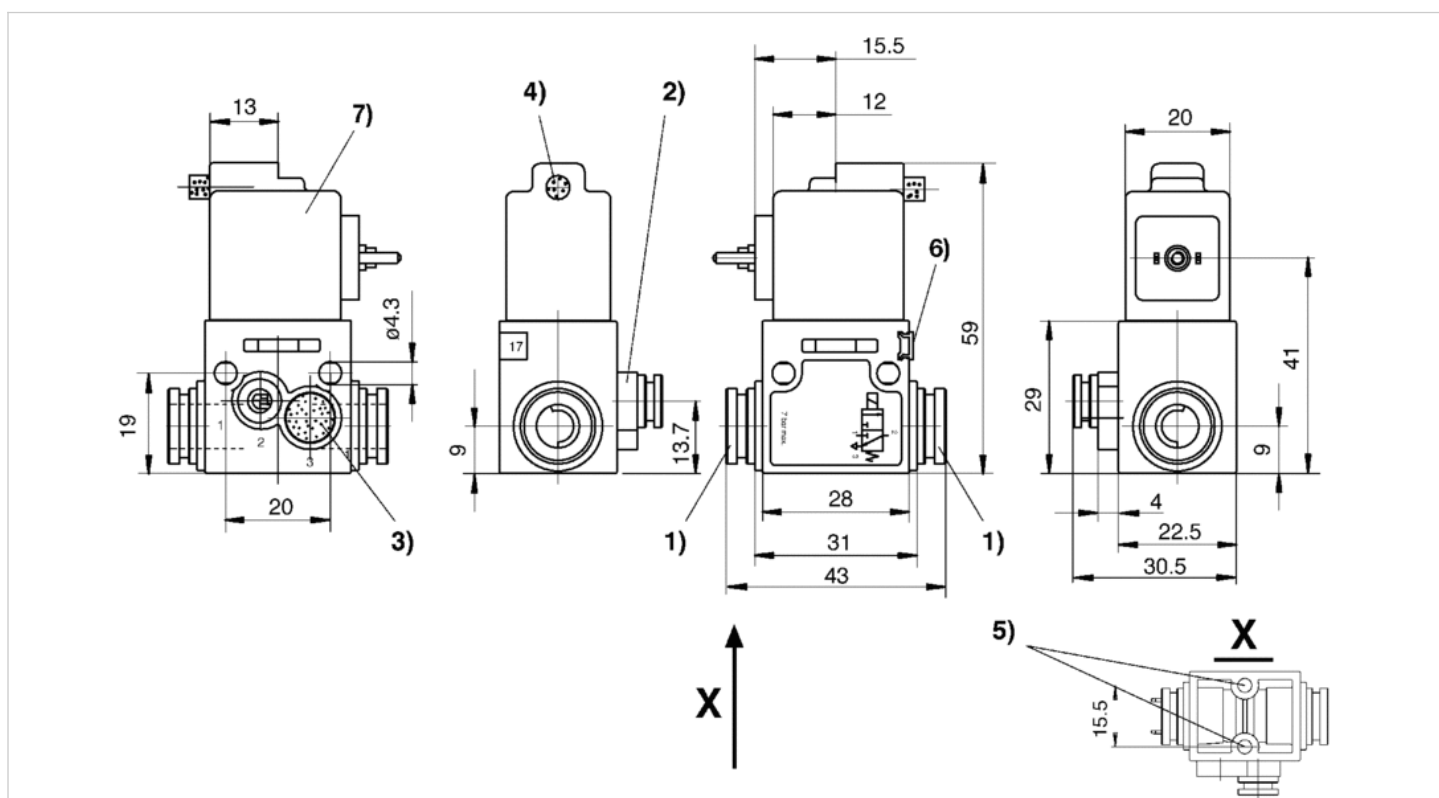
## Informacje Techniczne

### Materiał

|           |                  |
|-----------|------------------|
| Obudowa   | Polioksymetylen  |
| Uszczelki | Kauczuk nitylowy |

## Rozmiary

### Rozmiary



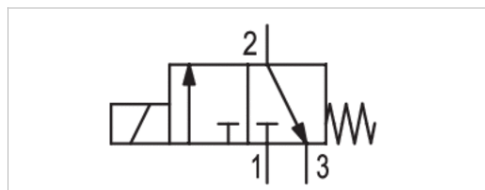
- 1) Przyłącze 1
- 2) Przyłącze 2
- 3) Spaliny
- 4) Spaliny
- 5) Otwór nieprzelotny o głębokości 6 mm niski dla wkrętu do blachy 3,5 mm
- 6) Możliwość zamocowania tabliczki opisowej
- 7) Cewka obracana o 180°

# Zawór 3/2-drogowy, Seria 490

- 3/2
- $Q_n = 50$  l/min
- NC
- króciec rurowy
- wyjście króćca sprężonego powietrza :  $\varnothing 4$
- Przyłącze elektryczne : Wtyczka, ISO 15217, kształt C
- jednostronnie uruchamiany
- Z cofaniem sprężyną
- Wysterowanie wstępne : wewnętrznie



|                                       |                           |
|---------------------------------------|---------------------------|
| Konstrukcja                           | zawór osadowy             |
| uruchamianie                          | elektryczny               |
| Wysterowanie wstępne                  | wewnętrznie               |
| Zasada uszczelnienia                  | uszczelniający miękko     |
| Ciśnienie robocze min./max            | 0 ... 7 bar               |
| Temperatura otoczenia min./max.       | -15 ... 50 °C             |
| Temperatura medium min./maks.         | -15 ... 50 °C             |
| Medium                                | Sprężone powietrze        |
| Maks. wielkość cząstek                | 5 $\mu$ m                 |
| Zawartość oleju w sprężonym powietrzu | 0 ... 1 mg/m <sup>3</sup> |
| Przepływ znamionowy $Q_n$             | 50 l/min                  |
| stopień ochrony Z przyłączem          | IP65                      |
| Czas włączenia                        | 100 %                     |
| Typ. czas włączenia                   | 15 ms                     |
| Typ. czas wyłączenia                  | 18 ms                     |
| Ciężar                                | 0,073 kg                  |



## Dane techniczne

| Numer materiałowy |    | Króciec sprężonego powietrza |                 |
|-------------------|----|------------------------------|-----------------|
|                   |    | wejście                      | wyjście         |
| 5724990220        | NC | $\varnothing 8$              | $\varnothing 4$ |

| Numer materiałowy | Napięcie robocze modułu | Tolerancja napięcia |  | Pobór mocy |  |
|-------------------|-------------------------|---------------------|--|------------|--|
|                   |                         |                     |  |            |  |
| 5724990220        | DC                      | DC                  |  | DC         |  |
|                   | 24 V                    | - 5% / +10%         |  | 2 W        |  |

Przepływ znamionowy  $Q_n$  przy 6 bar i  $\Delta p = 1$  bar

## Informacje Techniczne

Należy zachować min. wartość ciśnienia sterującego, gdyż w przeciwnym razie może dojść do błędnych załączeń i ew. awarii zaworu! Punkt rosy pod ciśnieniem musi leżeć co najmniej 15 °C poniżej temperatury otoczenia i medium i może wynosić max. 3 °C . Zawartość oleju w sprężonym powietrzu musi być stała przez cały okres żywotności. Stosować wyłącznie oleje zaaprobowane przez firmę AVENTICS. Więcej informacji znajduje się w dokumencie „Informacje techniczne“ (dostępny w MediaCentre).

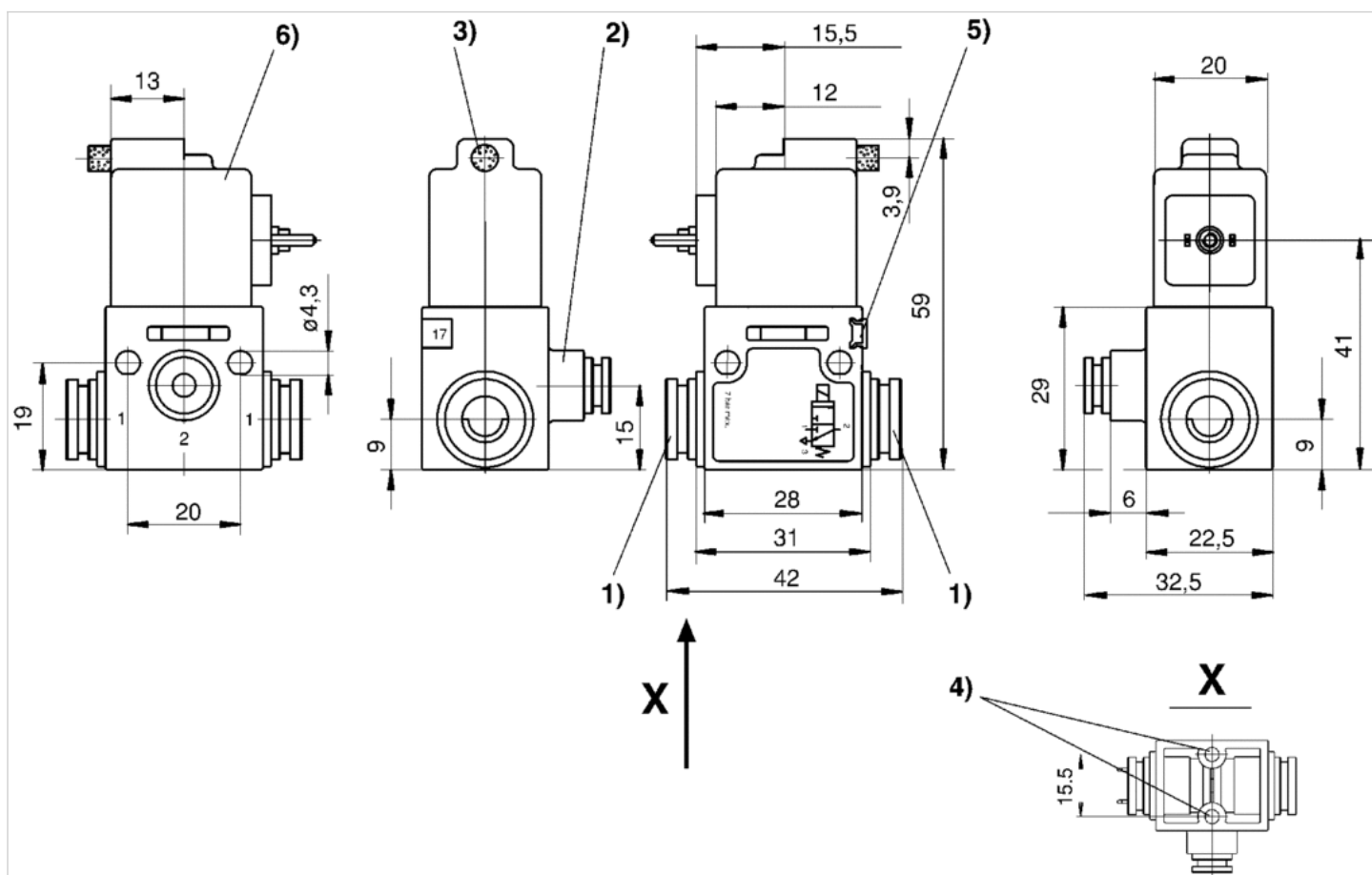
## Informacje Techniczne

### Materiał

|           |                  |
|-----------|------------------|
| Obudowa   | Polioksymetylen  |
| Uszczelki | Kauczuk nitylowy |

## Rozmiary

### Rozmiary



- 1) przyłącze 1
- 2) przyłącze 2
- 3) spaliny
- 4) otwór nieprzelotny o głębokości 6 mm niski dla wkrętu do blachy 3,5 mm
- 5) możliwość zamocowania tabliczki opisowej
- 6) cewka obracana o 180°

# Łącznik wtykowy zaworu, seria CON-VP

- Gniazdko, kształt C, 2+E, kątowna, 90°

- ISO 15217

- nieekranowany

- z LED Zielony



Typ przyłącza

śruby

Temperatura otoczenia min./max.

-40 ... 90 °C

Napięcie

Patrz tabela u dołu

robocze

modułu

stopień ochrony

IP65


Moment dokręcający śruby mocującej

0,4 Nm

Ciężar

Patrz tabela u dołu

## Dane techniczne

| Numer materiałowy |   | Napięcie robocze modułu | Prąd, max. | zabezpieczenie |
|-------------------|---|-------------------------|------------|----------------|
| 1834484187        |  | 250 / 300 V AC/DC       | 6 A        | -              |
| 4402050330        |   | 24 V AC/DC              | -          | Dioda Z        |

| Numer materiałowy | funkcje styków | Wskaźnik stanu z diodą LED | Przyłączalna Ø kabla min./max. |
|-------------------|----------------|----------------------------|--------------------------------|
| 1834484187        | 2+E            | -                          | 4 / 8 mm                       |
| 4402050330        | 2+E            | Zielony                    | -                              |

| Numer materiałowy | Uszczelka                               | Ciężar   | Rys.   |    |
|-------------------|---|----------|--------|----|
| 1834484187        | kauczuk naturalny / kauczuk butadienowy | 0,012 kg | Fig. 1 | -  |
| 4402050330        | -                                       | 0,014 kg | Fig. 3 | 1) |

1)

## Informacje Techniczne

Podany stopień ochrony obowiązuje wyłącznie w zamontowanym i sprawdzonym stanie.

## Informacje Techniczne

| Materiał  |   |
|-----------|---|
| Uszczelki | kauczuk naturalny / kauczuk butadienowy |

## Rozmiary

Fig. 1

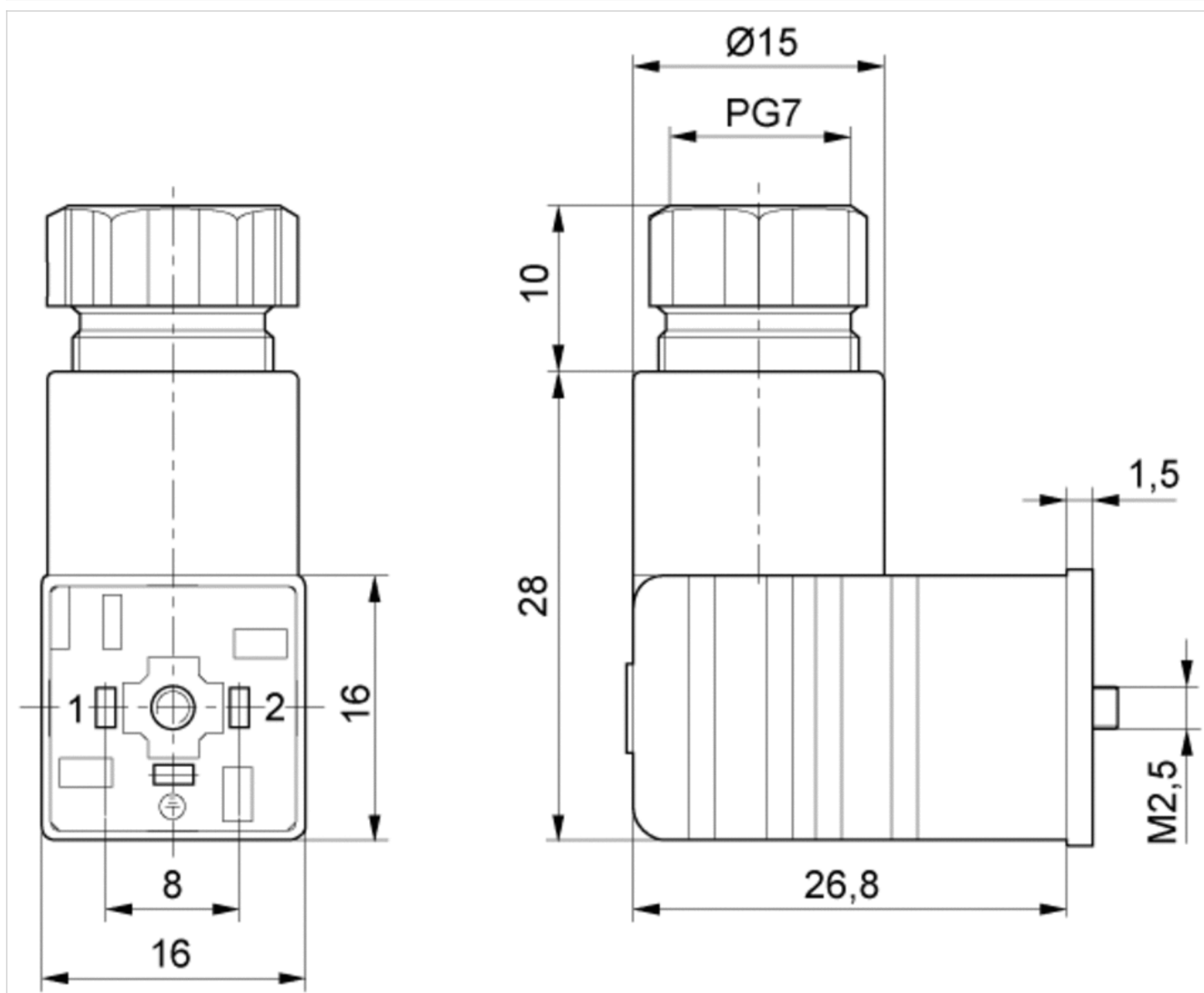


Fig. 2

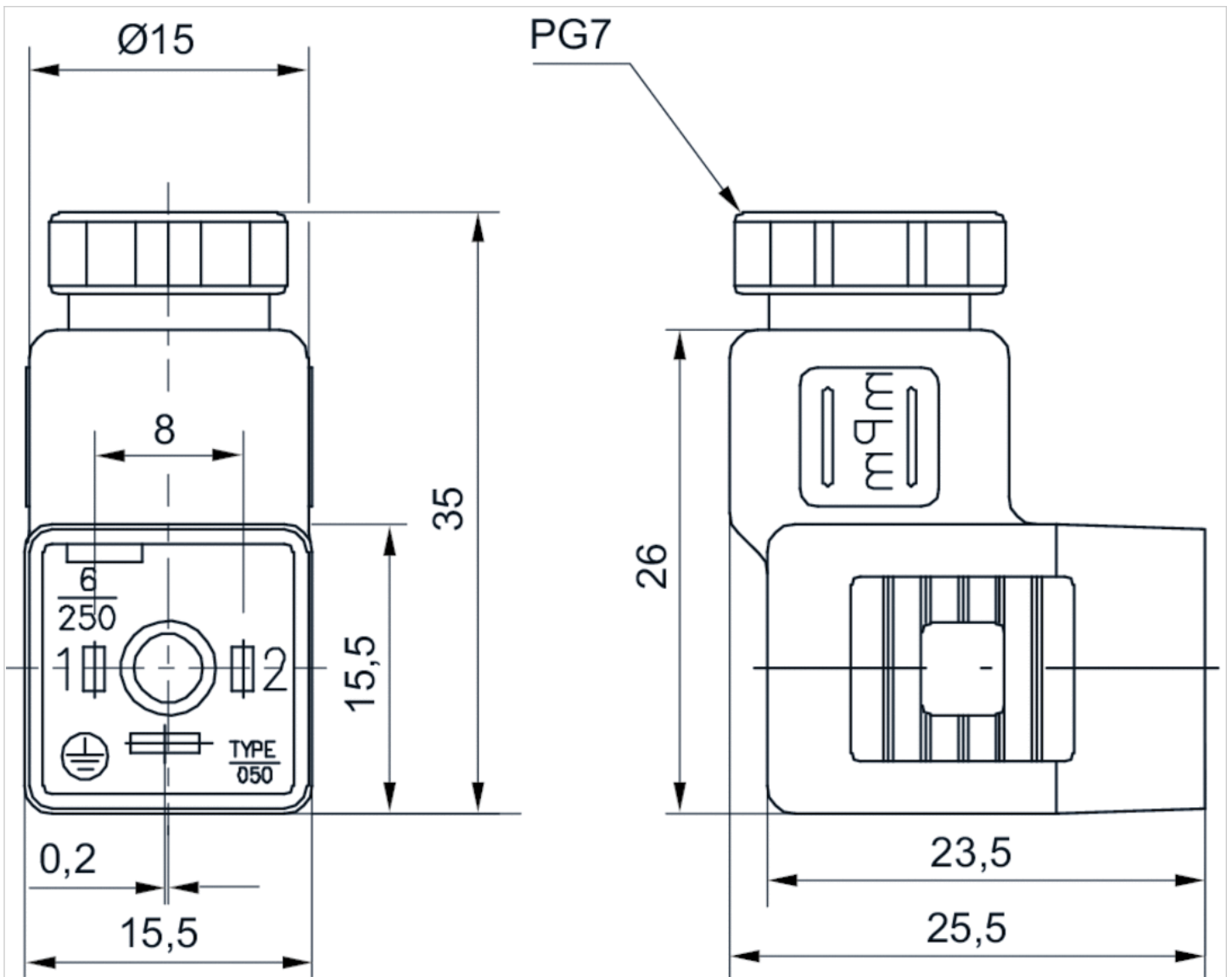
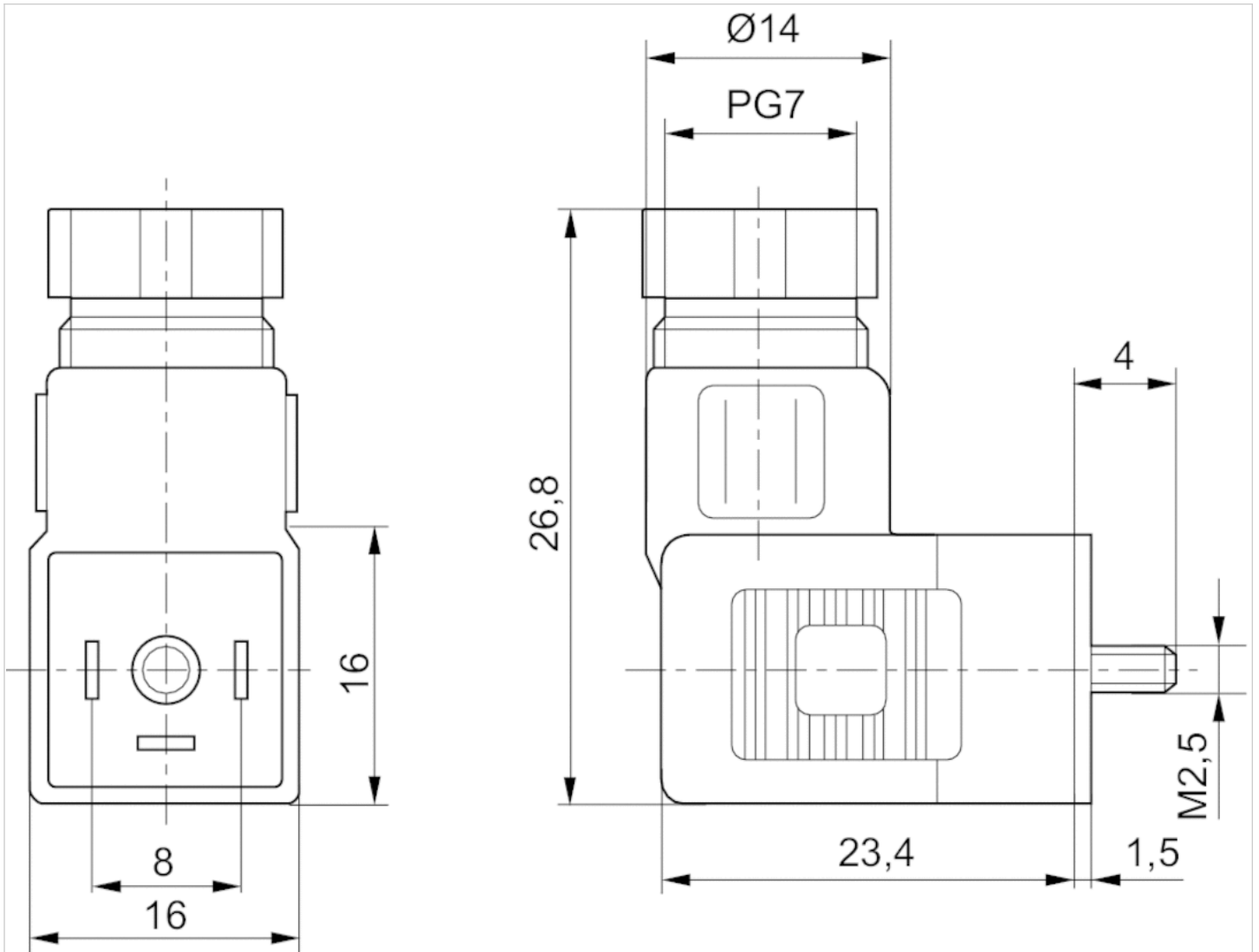


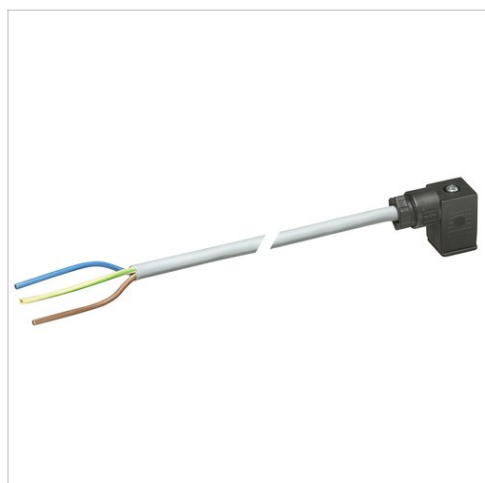
Fig. 3
















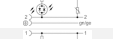
# Łącznik wtykowy zaworu, seria CON-VP

- Gniazdko kształt C 2+E kątowna 90°
- otwarte końce kabli 3-stykowy
- z kablem
- nieekranowany



|                                    |                      |
|------------------------------------|----------------------|
| Temperatura otoczenia min./max.    | -20 ... 80 °C        |
| Napięcie robocze modułu            | Patrz tabela u dołu  |
| stopień ochrony                    | IP67                 |
| Przekrój przewodu                  | 0,75 mm <sup>2</sup> |
| Moment dokręcający śruby mocującej | 0,4 Nm               |
| Ciężar                             | Patrz tabela u dołu  |

## Dane techniczne

| Numer materiałowy |   | Napięcie robocze modułu | Prąd, max. | zabezpieczenie |
|-------------------|---|-------------------------|------------|----------------|
| 1834484212        |  | 230 V AC/DC             | 6 A        | -              |
| 1834484213        |  | 230 V AC/DC             | 6 A        | -              |
| 1834484214        |  | 230 V AC/DC             | 6 A        | -              |
| 1834484215        |  | 230 V AC/DC             | 6 A        | -              |
| 1834484204        |  | 24 V AC/DC              | 6 A        | Dioda Z        |
| 1834484205        |  | 24 V AC/DC              | 6 A        | Dioda Z        |
| 1834484206        |  | 24 V AC/DC              | 6 A        | Dioda Z        |
| 1834484207        |  | 24 V AC/DC              | 6 A        | Dioda Z        |
| 1834484208        |  | 230 V AC/DC             | 6 A        | warystor       |
| 1834484209        |  | 230 V AC/DC             | 6 A        | warystor       |
| 1834484210        |  | 230 V AC/DC             | 6 A        | warystor       |
| 1834484211        |  | 230 V AC/DC             | 6 A        | warystor       |

| Numer materiałowy | funkcje styków | Wskaźnik stanu z diodą LED | Ilość przewodów | Kabel-Ø | Długość kabla | Ciężar   | Rys.   |    |
|-------------------|----------------|----------------------------|-----------------|---------|---------------|----------|--------|----|
| 1834484212        | 2+E            | -                          | 3               | 5,9 mm  | 3 m           | 0,183 kg | Fig. 1 | -  |
| 1834484213        | 2+E            | -                          | 3               | 5,9 mm  | 3 m           | 0,183 kg | Fig. 2 | -  |
| 1834484214        | 2+E            | -                          | 3               | 5,9 mm  | 5 m           | 0,308 kg | Fig. 1 | -  |
| 1834484215        | 2+E            | -                          | 3               | 5,9 mm  | 5 m           | 0,308 kg | Fig. 2 | -  |
| 1834484204        | 2+E            | Żółty                      | 3               | 5,9 mm  | 3 m           | 0,185 kg | Fig. 1 | 1) |
| 1834484205        | 2+E            | Żółty                      | 3               | 5,9 mm  | 3 m           | 0,185 kg | Fig. 2 | 1) |
| 1834484206        | 2+E            | Żółty                      | 3               | 5,9 mm  | 5 m           | 0,292 kg | Fig. 1 | 1) |
| 1834484207        | 2+E            | Żółty                      | 3               | 5,9 mm  | 5 m           | 0,298 kg | Fig. 2 | 1) |
| 1834484208        | 2+E            | Żółty                      | 3               | 5,9 mm  | 3 m           | 0,171 kg | Fig. 1 | 1) |
| 1834484209        | 2+E            | Żółty                      | 3               | 5,9 mm  | 3 m           | 0,194 kg | Fig. 2 | 1) |
| 1834484210        | 2+E            | Żółty                      | 3               | 5,9 mm  | 5 m           | 0,297 kg | Fig. 1 | 1) |

| Numer materiałowy | funkcje styków | Wskaźnik stanu z diodą LED | Ilość przewodów | Kabel-Ø | Długość kabla | Ciężar   | Rys.   |    |
|-------------------|----------------|----------------------------|-----------------|---------|---------------|----------|--------|----|
| 1834484211        | 2+E            | Żółty                      | 3               | 5,9 mm  | 5 m           | 0,285 kg | Fig. 2 | 1) |

1) Dostawa wł. z uszczelką

## Informacje Techniczne

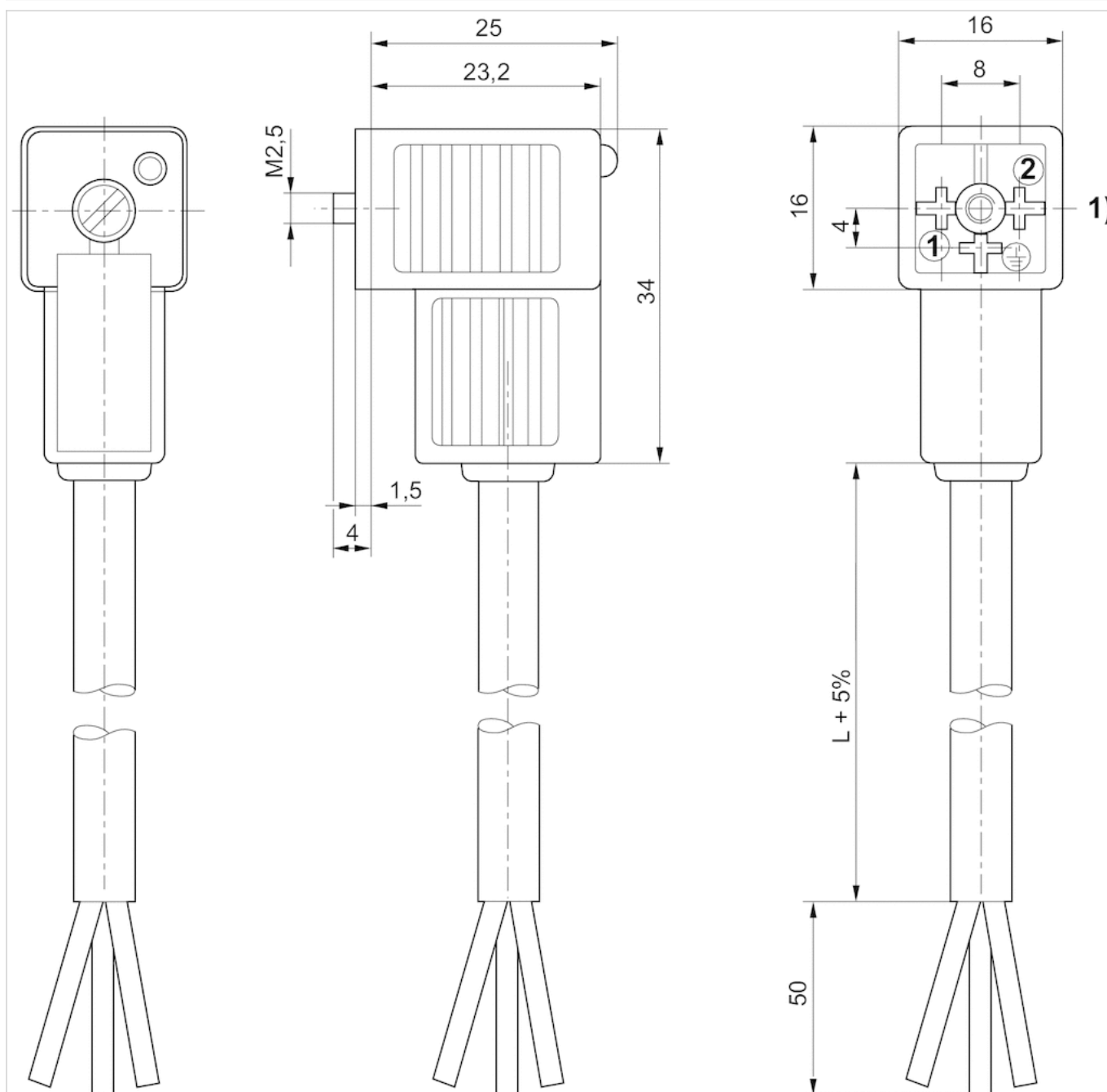
Podany stopień ochrony obowiązuje wyłącznie w zamontowanym i sprawdzonym stanie.

## Informacje Techniczne

| Materiał       |   |
|----------------|---|
| Uszczelki      | kauczuk naturalny / kauczuk butadienowy |
| Izolacja kabla | Polichlorek winylu                      |

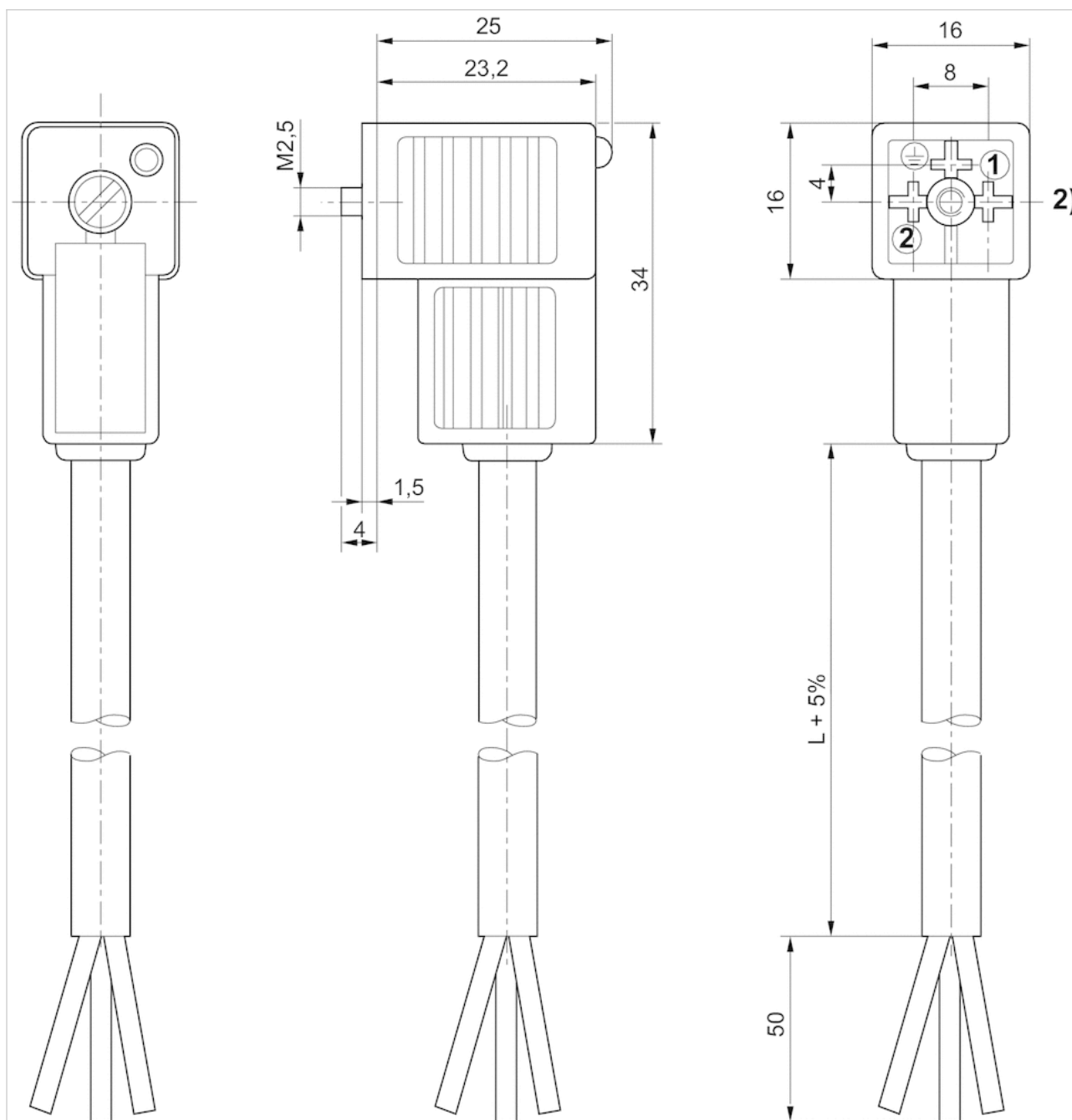
## Rozmiary

Fig. 1



1) wkład tulejowy 0°

Fig. 2



2) wkład tulejowy 180°

# Tłumik akustyczny, seria SI1

- Brąz spiekany



Ciśnienie robocze min/max

0 ... 10 bar

Temperatura otoczenia min./max.

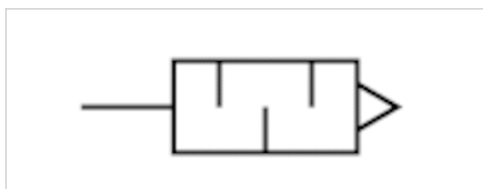
-25 ... 80 °C

Medium

Sprężone powietrze

Ciężar

0,008 kg



## Dane techniczne

Numer materiałowy

8993800114

## Informacje Techniczne

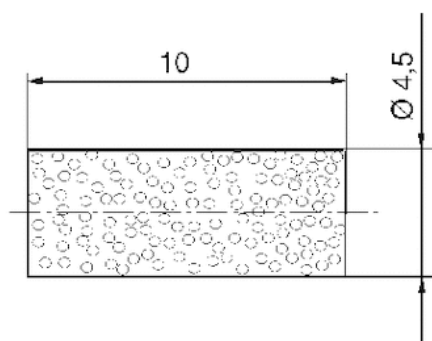
Materiał

Tłumiki akustyczne

Brąz spiekany

## Rozmiary

Rozmiary



## Tabliczki opisowe



### Dane techniczne

| Numer materiałowy | Typ   | Jednostka dostawy |
|-------------------|-------|-------------------|
| 8943056312        | 1-10  | 5 Szt.            |
| 8943056322        | 11-20 | 5 Szt.            |