

Systemu zaworów, seria AV05

- Konfigurowalne systemy zaworów, Wtyczka wielostykowa, Magistrala polowa, IO-Link, AV03/AV05, AV05-BP, opcjonalnie wg ATEX




Zasada zblokowania	Kombinacja z podwójnej i podtrójnej zasady płyty podstawowej
Ciśnienie robocze min./max	-0,95 ... 10 bar
Ciśnienie sterujące min./max.	3 ... 8 bar
Temperatura otoczenia min./max.	-10 ... 60 °C
Temperatura medium min./maks.	-10 ... 60 °C
Medium	Sprężone powietrze
Maks. wielkość cząstek	40 µm
Zawartość oleju w sprężonym powietrzu	0 ... 5 mg/m ³
Przepływ znamionowy Qn	700 l/min
Napięcie robocze modułu elektronicznego	24 V DC
Ilość pozycji zaworowych max.	64
stopień ochrony Z przyłączem	IP65
Tolerancja napięcia DC	-10% / +10%

Pokazana została konfiguracja przykładowa. Dostarczony produkt może się z tego względu różnić od ilustracji.

Przegląd wariantów

	Wariant	Występują następujące opcje:	Maks.
	Wtyczka wielostykowa	Wtyczka D-Sub, 25-stykowa, górna Wtyczka D-Sub, 44-stykowa, boczna	24 zawory (24 cewki) 36 zaworów (40 cewek)
	Wtyczka wielostykowa	Wtyczka D-Sub, 25-stykowa, boczna Wtyczka D-Sub, 44-stykowa, boczna	24 zawory (24 cewki) 36 zaworów (40 cewek)
	IO-Link	typ A typ B	24 zawory (24 cewki)
	Integracja magistrali polowej z funkcjami we-wy (AES)	PROFINET IO EtherCAT DeviceNet POWERLINK PROFIBUS DP CANopen EtherNET/IP POWERLINK	64 zawory (128 cewki)
	AV03 / AV05 w połączeniu	Wtyczka D-Sub, 25-stykowa, boczna Wtyczka D-Sub, 44-stykowa, boczna IO-Link PROFINET IO EtherCAT DeviceNet POWERLINK PROFIBUS DP CANopen EtherNET/IP POWERLINK	24 zawory (24 cewki) 36 zaworów (40 cewek) 24 zawory (24 cewki) 64 zawory (128 cewki)
	AV05-BP	Wtyczka D-Sub, 25-stykowa, boczna Wtyczka D-Sub, 44-stykowa, boczna PROFINET IO EtherCAT DeviceNet POWERLINK PROFIBUS DP CANopen EtherNET/IP POWERLINK	22 zawory (24 cewki) 32 zaworów (40 cewek) 32 zaworów (64 cewek)

	Wariant	Występują następujące opcje:	Maks.
	ATEX	Wtyczka D-Sub, 25-stykowa, górna Wtyczka D-Sub, 44-stykowa, boczna Wtyczka D-Sub, 25-stykowa, boczna Wtyczka D-Sub, 44-stykowa, boczna PROFINET IO EtherCAT DeviceNet POWERLINK PROFIBUS DP CANopen EtherNET/IP POWERLINK	24 zawory (24 cewki) 36 zaworów (36 cewek) 24 zawory (24 cewki) 36 zaworów (36 cewek) 22 zawory (22 cewki)

Informacje Techniczne

Należy zachować min. wartość ciśnienia sterującego, gdyż w przeciwnym razie może dojść do błędnych załączeń i ew. awarii zaworu! Punkt rosy pod ciśnieniem musi leżeć co najmniej 15 °C poniżej temperatury otoczenia i medium i może wynosić max. 3 °C . Zawartość oleju w sprężonym powietrzu musi być stała przez cały okres żywotności. Stosować wyłącznie oleje zaaprobowane przez firmę AVENTICS. Więcej informacji znajduje się w dokumencie „Informacje techniczne“ (dostępny w MediaCentre).

W przypadku stosowania węży z poliuretanu zalecamy użycie dodatkowych tulei oporowych.

Dla przyłączy wtykowych stosować wyłącznie akcesoria wtykowe z tworzywa sztucznego (poliamidu) z naszego katalogu.

Kombinacja z podwójnych i potrójnych płyt podstawowych umożliwi konfigurację w krokach o wartość 1.

Dane techniczne poszczególnych komponentów są podane na następnych stronach tej serii.

W Media Centre znajdą Państwo informacje o konfiguracji styków (wersja A i wersja B) przyłącza D-Sub.

W przypadku montażu w szafie rozdzielczej z bezpośrednim uszczelnieniem lub użyciem płytek adapterowych po 8 zaworach musi być skonfigurowana płytka zasilająca

ATEX: Systemy zaworowe AV są certyfikowane jako komponenty zgodnie z dyrektywą 2014/34/UE. Maksymalna moc wejściowa nie powinna przekraczać 20 W. System zaworowy musi być zamontowany w szafie rozdzielczej z certyfikatem ATEX o min. stopniu ochrony IP54. Maksymalny stopień rozbudowy jest określony przez konfigurator. Temperatura otoczenia min./maks. -10 ... [45 °C] Temperatura medium min./maks. -10 ... [45 °C]

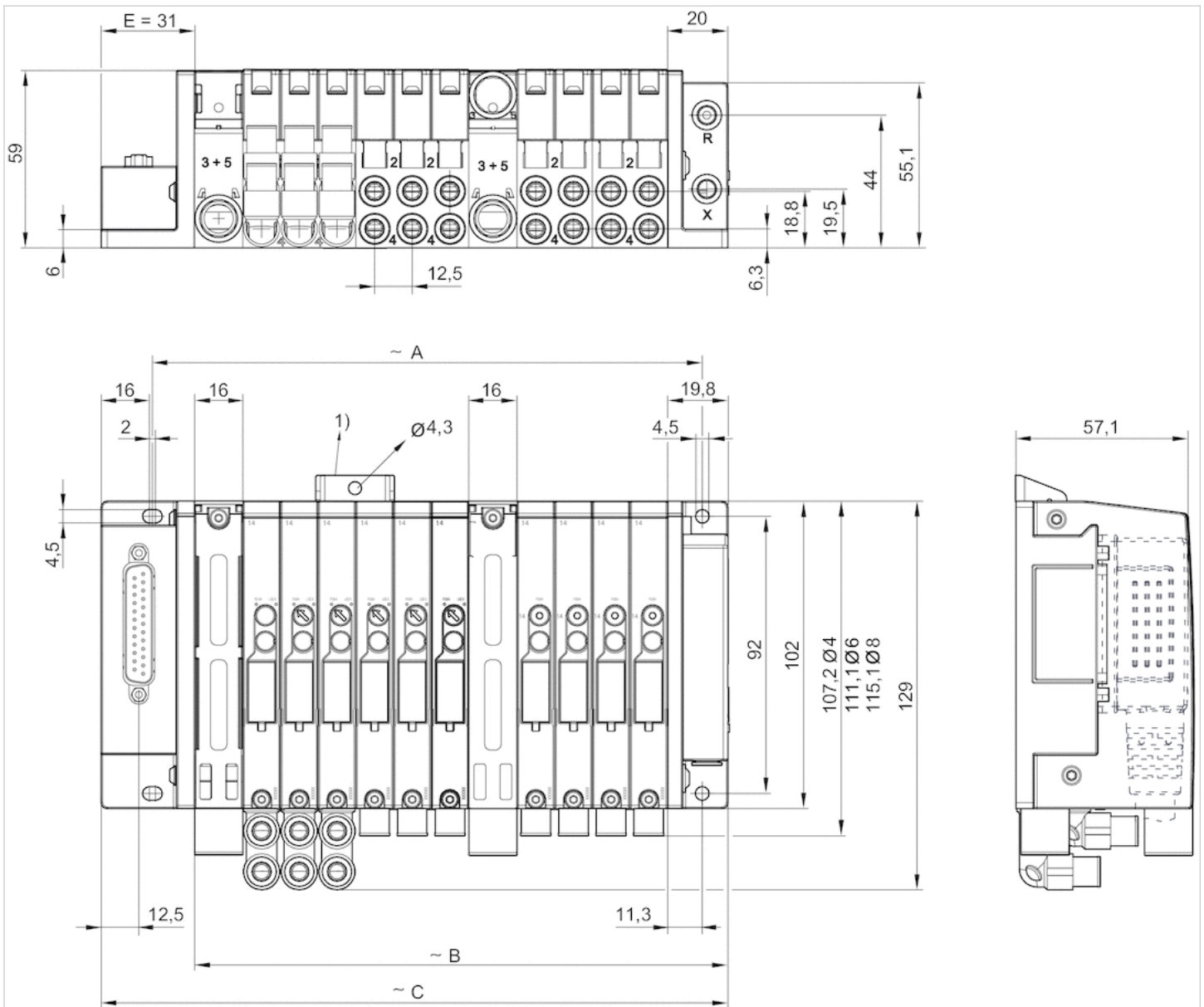
Systemy zaworowe posiadające certyfikat ATEX o oznaczeniu II 3G Ex nA IIC Gc można generować w konfiguratorze internetowym.

Informacje Techniczne

Materiał	
Płyta końcowa	Poliamid, wzmocniony włóknem szklanym
Płyta podstawowa	Poliamid, wzmocniony włóknem szklanym
Płytki zasilające	aluminium, Poliamid, wzmocniony włóknem szklanym

Rozmiary

Rozmiary w mm Wtyczka D-Sub 25-stykowa 44-stykowa górna



1) Kątownik mocujący (opcjonalny)

A = liczba pozycji zaworowych x 12,5 mm + liczba płyt zasilających x 16 mm + 25,5 mm

B = liczba pozycji zaworowych x 12,5 mm + liczba płyt zasilających x 16 mm + 20 mm

C = liczba pozycji zaworowych x 12,5 mm + liczba płyt zasilających x 16 mm + 51 mm

Przy określaniu wymiarów należy uwzględnić płytę zasilającą przed pierwszym zaworem.

1 = przyłącze wtykowe $\varnothing 12$ mm. Kierunek podłączenia 1: prosty (wymienne przyłącza wtykowe)

2 i 4 = przyłącze wtykowe $\varnothing 6$ mm i $\varnothing 8$ mm. Kierunek podłączenia: prosty i kątowy 90° (wymienne przyłącza wtykowe)

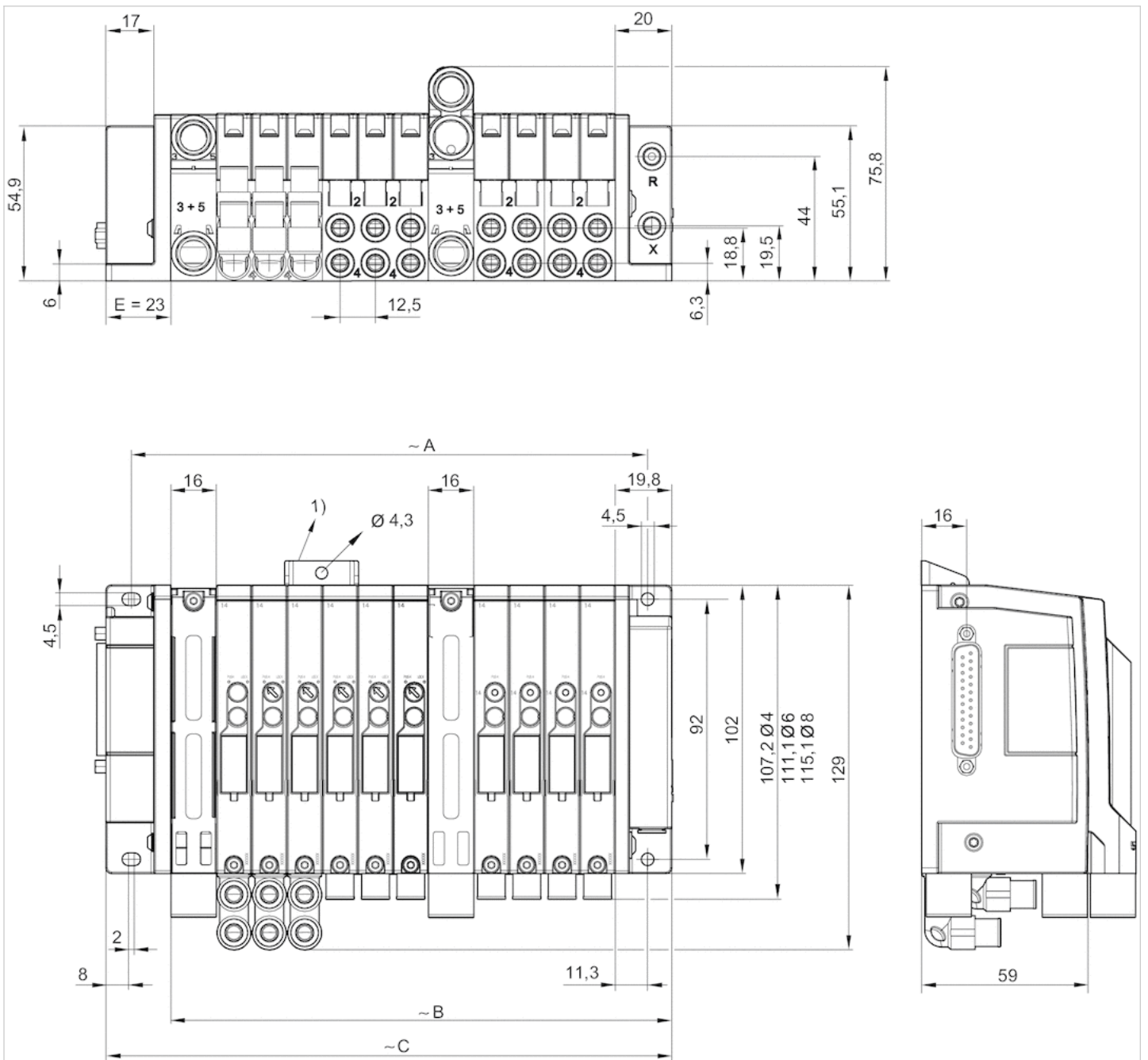
3 i 5 = przyłącze wtykowe $\varnothing 12$ mm. Kierunek podłączenia: prosty

R = ograniczony wylot powietrza wysterowania wstępnego, przyłącze wtykowe $\varnothing 6$ mm. Kierunek podłączenia: prosty

X = zewnętrzne wysterowanie wstępne, przyłącze wtykowe $\varnothing 6$ mm. Kierunek podłączenia: prosty

Przedstawiono przykładową konfigurację. Wymiary konfiguracji można obliczyć na podstawie wzoru lub bezpośrednio odczytać w konfiguratorze.

Rozmiary w mm Wtyczka D-Sub 25-stykowa 44-stykowa boczna



1) Kątownik mocujący (opcjonalny)

A = liczba pozycji zaworowych x 12,5 mm + liczba płyt zasilających x 16 mm + 25,5 mm

B = liczba pozycji zaworowych x 12,5 mm + liczba płyt zasilających x 16 mm + 20 mm

C = liczba pozycji zaworowych x 12,5 mm + liczba płyt zasilających x 16 mm + 43 mm

Przy określaniu wymiarów należy uwzględnić płytę zasilającą przed pierwszym zaworem.

1 = przyłącze wtykowe $\varnothing 12$ mm. Kierunek podłączenia 1: prosty (wymienne przyłącza wtykowe)

2 i 4 = przyłącze wtykowe $\varnothing 6$ mm i $\varnothing 8$ mm. Kierunek podłączenia: prosty i kątowy 90° (wymienne przyłącza wtykowe)

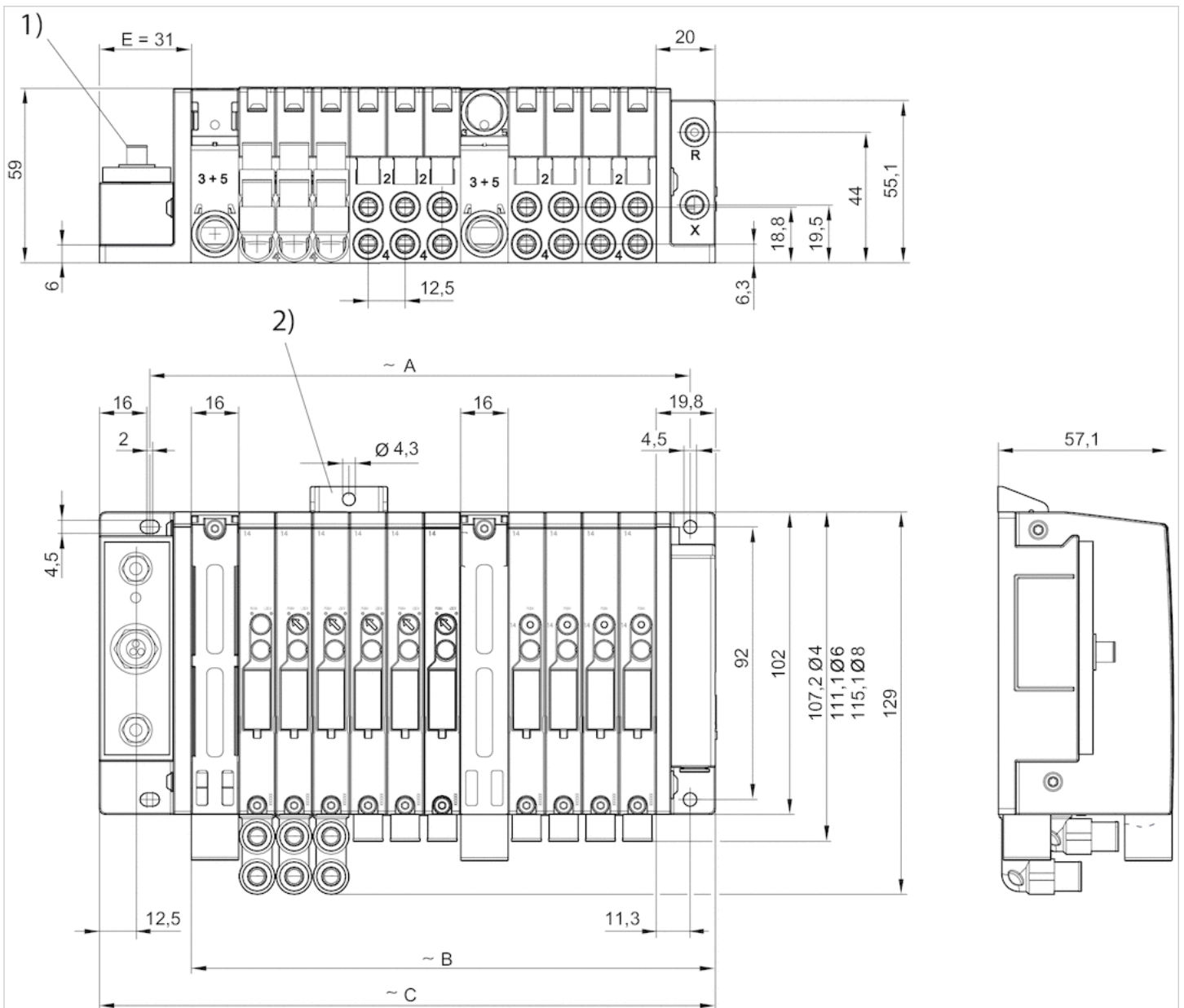
3 i 5 = przyłącze wtykowe $\varnothing 12$ mm. Kierunek podłączenia: prosty

R = ograniczony wylot powietrza wysterowania wstępnego, przyłącze wtykowe $\varnothing 6$ mm. Kierunek podłączenia: prosty

X = zewnętrzne wysterowanie wstępne, przyłącze wtykowe $\varnothing 6$ mm. Kierunek podłączenia: prosty

Przedstawiono przykładową konfigurację. Wymiary konfiguracji można obliczyć na podstawie wzoru lub bezpośrednio odczytać w konfiguratorze.

Rozmiary w mm IO-Link



1) IO-Link

2) Kątownik mocujący (opcjonalny)

A = liczba pozycji zaworowych x 12,5 mm + liczba płyt zasilających x 16 mm + 25,5 mm

B = liczba pozycji zaworowych x 12,5 mm + liczba płyt zasilających x 16 mm + 20 mm

C = liczba pozycji zaworowych x 12,5 mm + liczba płyt zasilających x 16 mm + 43 mm

Przy określaniu wymiarów należy uwzględnić płytę zasilającą przed pierwszym zaworem.

1 = przyłącze wtykowe $\varnothing 12$ mm. Kierunek podłączenia 1: prosty (wymienne przyłącza wtykowe)

2 i 4 = przyłącze wtykowe $\varnothing 6$ mm i $\varnothing 8$ mm. Kierunek podłączenia: prosty i kątowy 90° (wymienne przyłącza wtykowe)

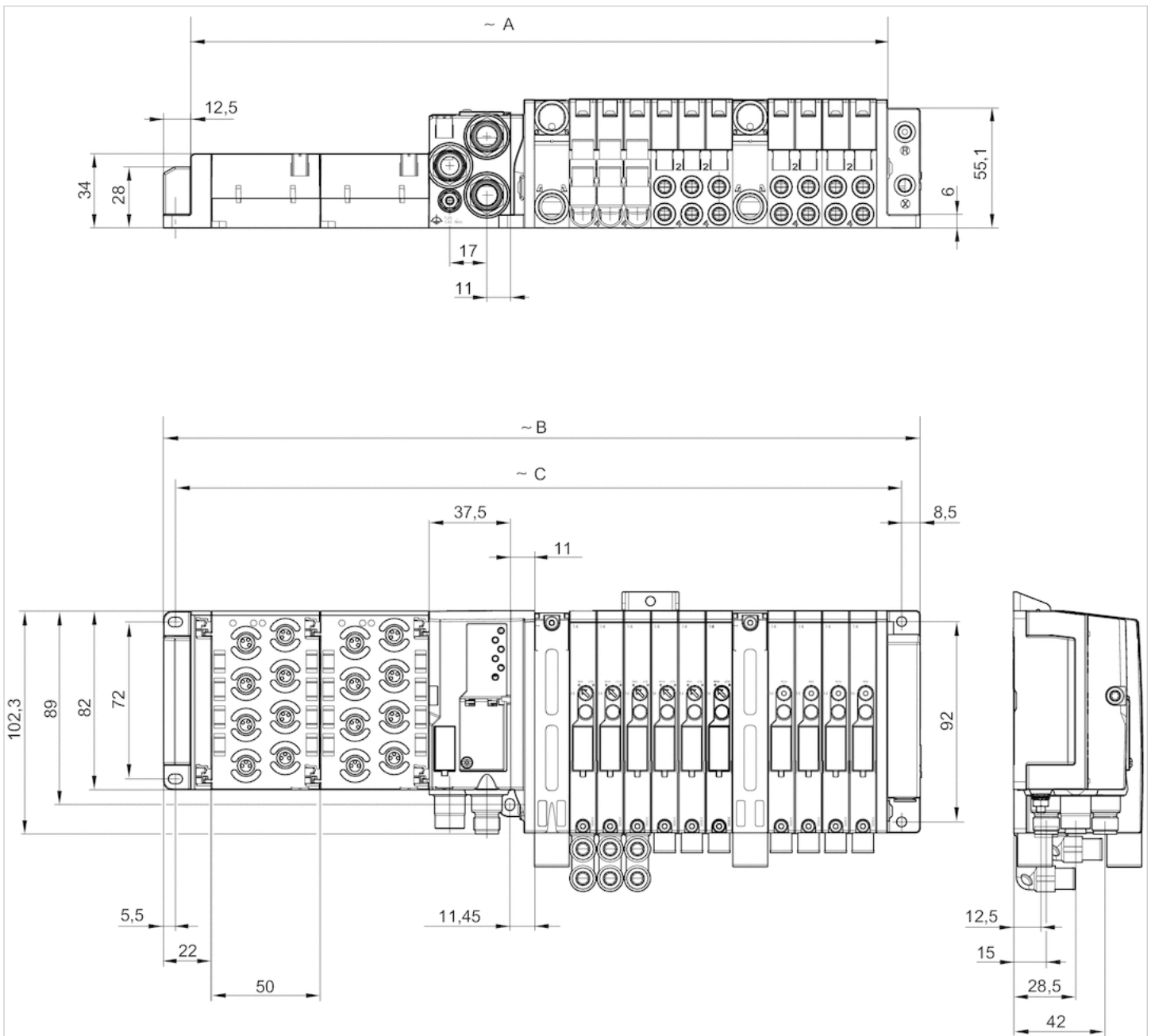
3 i 5 = przyłącze wtykowe $\varnothing 12$ mm. Kierunek podłączenia: prosty

R = ograniczony wylot powietrza wysterowania wstępnego, przyłącze wtykowe $\varnothing 6$ mm. Kierunek podłączenia: prosty

X = zewnętrzne wysterowanie wstępne, przyłącze wtykowe $\varnothing 6$ mm. Kierunek podłączenia: prosty

Przedstawiono przykładową konfigurację. Wymiary konfiguracji można obliczyć na podstawie wzoru lub bezpośrednio odczytać w konfiguratorze.

Rozmiary w mm Integracja magistrali polowej z funkcjami we-wy (AES)



A = liczba pozycji zaworowych x 12,5 mm + liczba płyt zasilających x 16 mm + liczba WE/WY x 50 mm + 63 mm

B = liczba pozycji zaworowych x 12,5 mm + liczba płyt zasilających x 16 mm + liczba WE/WY x 50 mm + 90,5 mm

C = liczba pozycji zaworowych x 12,5 mm + liczba płyt zasilających x 16 mm + liczba WE/WY x 50 mm + 76,5 mm

Przy określaniu wymiarów należy uwzględnić płytę zasilającą przed pierwszym zaworem.

1 = przyłącze wtykowe Ø12 mm. Kierunek podłączenia 1: prosty (wymienne przyłącza wtykowe)

2 i 4 = przyłącze wtykowe Ø6 mm i Ø8 mm. Kierunek podłączenia: prosty i kątowy 90° (wymienne przyłącza wtykowe)

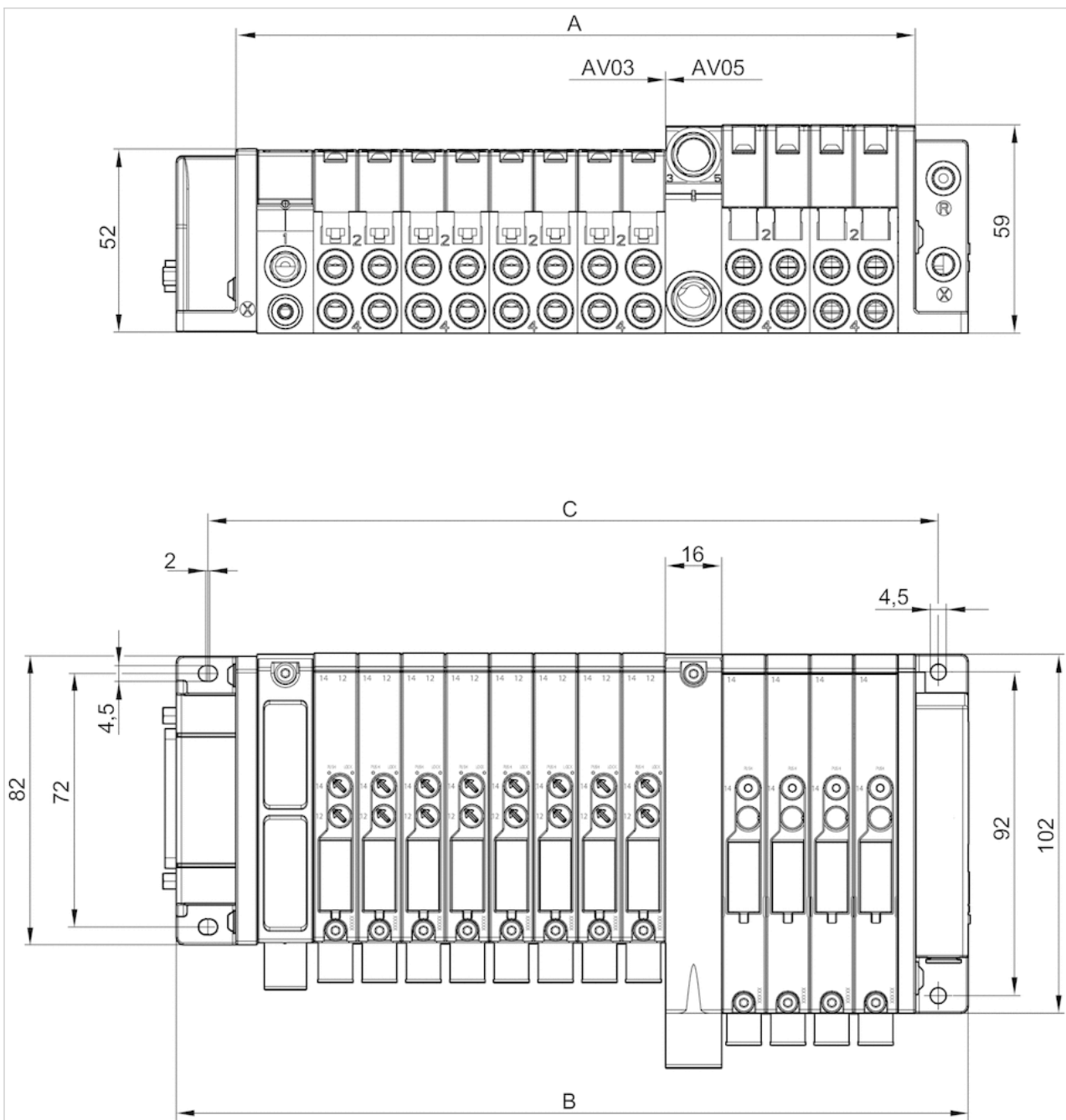
3 i 5 = przyłącze wtykowe Ø12 mm. Kierunek podłączenia: prosty

R = ograniczony wylot powietrza wysterowania wstępnego, przyłącze wtykowe Ø6 mm. Kierunek podłączenia: prosty

X = zewnętrzne wysterowanie wstępne, przyłącze wtykowe Ø6 mm. Kierunek podłączenia: prosty

Przedstawiono przykładową konfigurację. Wymiary konfiguracji można obliczyć na podstawie wzoru lub bezpośrednio odczytać w konfiguratorze.

Rozmiary AV03 / AV05 w połączeniu



Wtyczka D-Sub, górna lub boczna

A = liczba pozycji zaworowych x 12,5 mm + liczba płyt zasilających x 16 mm + 11 mm

B = liczba pozycji zaworowych x 12,5 mm + liczba płyt zasilających x 16 mm + 43 mm

C = liczba pozycji zaworowych x 12,5 mm + liczba płyt zasilających x 16 mm + 25,5 mm

Interfejs magistrali

A = liczba pozycji zaworowych x 12,5 mm + liczba płyt zasilających x 16 mm + liczba WE/WY x 50 mm + 63 mm

B = liczba pozycji zaworowych x 12,5 mm + liczba płyt zasilających x 16 mm + liczba WE/WY x 50 mm + 90,5 mm

C = liczba pozycji zaworowych x 12,5 mm + liczba płyt zasilających x 16 mm + liczba WE/WY x 50 mm + 76,5 mm

Przy określaniu wymiarów należy uwzględnić płytę zasilającą przed pierwszym zaworem.

1 = przyłącze wtykowe Ø12 mm. Kierunek podłączenia 1: prosty (wymienne przyłącza wtykowe)

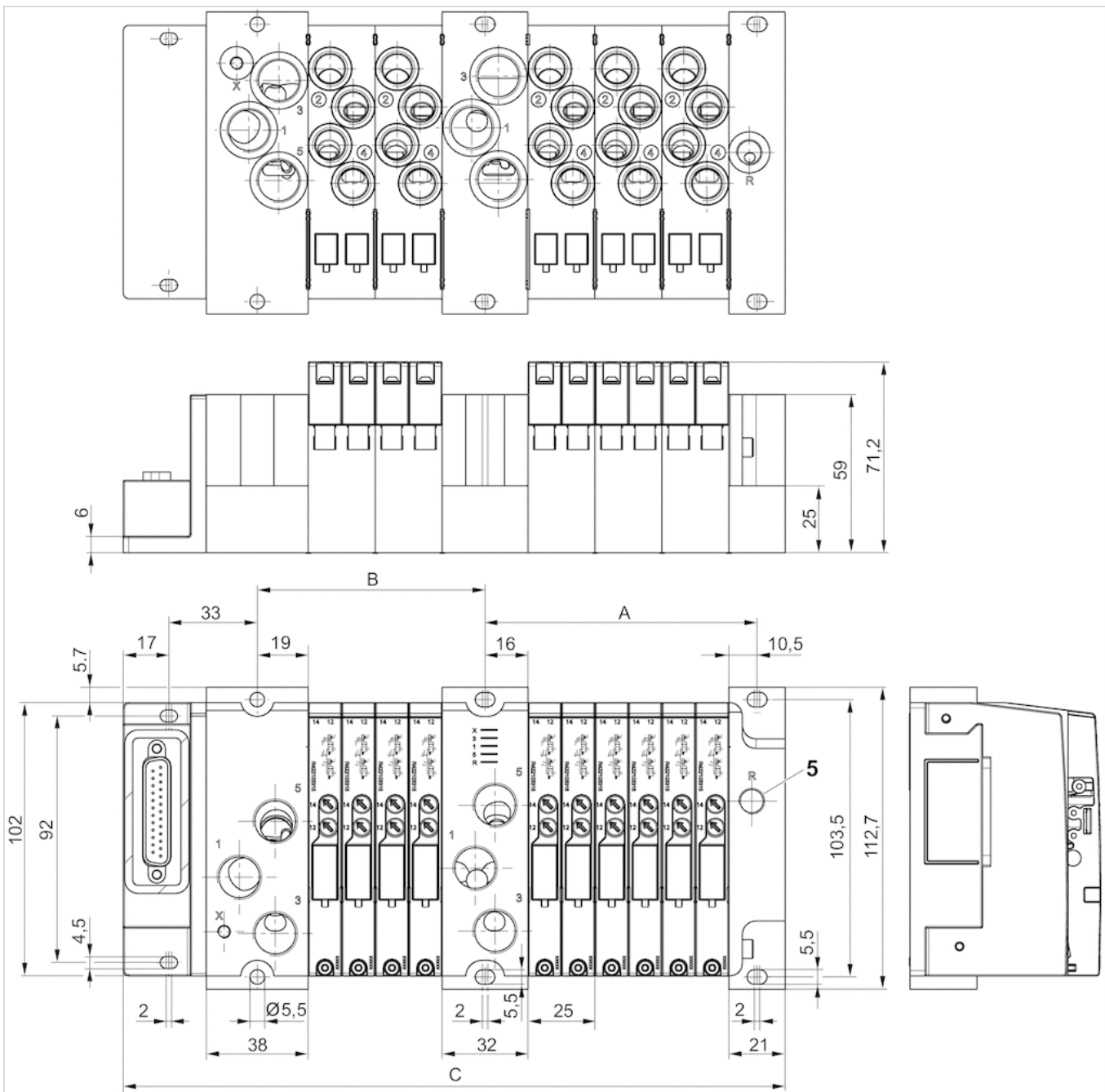
2 i 4 = przyłącze wtykowe Ø6 mm i Ø8 mm. Kierunek podłączenia: prosty i kątowy 90° (wymienne przyłącza wtykowe)

3 i 5 = przyłącze wtykowe Ø12 mm. Kierunek podłączenia: prosty

R = ograniczony wylot powietrza wysterowania wstępnego, przyłącze wtykowe Ø6 mm. Kierunek podłączenia: prosty

X = zewnętrzne wysterowanie wstępne, przyłącze wtykowe Ø6 mm. Kierunek podłączenia: prosty

Rozmiary AV-BP



A = liczba pozycji zaworowych x 12,5 mm + 26,5 mm

B = liczba pozycji zaworowych x 12,5 mm + 35 mm

D-SUB: C = liczba pozycji zaworowych x 12,5 mm + liczba WE/WY x 32 mm + 90 mm

AES: C = liczba pozycji zaworowych x 12,5 + liczba WE/WY x 32 + liczba WE/WY x 50 + 129,3

Przyłącze 1,3,5: -od strony dna: G3/8, głębokość 10,5 mm, maks. średnica zewnętrzna przyłącza wtykowego: 24 mm

Przyłącze 1,3,5: -góra: G3/8, głębokość 12 mm, maks. średnica zewnętrzna przyłącza wtykowego: 24 mm

Przyłącze X: M5, głębokość 8 mm, maks. średnica zewnętrzna przyłącza wtykowego: 12 mm




Zawór 2x2/2-drogowy, Seria AV05

- 2x3/2
- $Q_n = 580$ l/min
- NC/NC
- złącze płytowe
- Uruchamianie ręczne : samoblokujący
- obustronnie uruchamiany
- Z cofaniem sprężyną
- Wystawianie wstępne : zewnątrz



Konstrukcja	Zawór suwakowy, przekrycie dodatnie
uruchamianie	elektryczny
Wystawianie wstępne	zewnątrznie
Zasada uszczelnienia	uszczelniający miękko
Zasada zblokowania	zasada płyty podstawowej wielokrotnej
Ciśnienie robocze min./max	-0,9 ... 10 bar
Ciśnienie sterujące min./max.	3 ... 8 bar
Temperatura otoczenia min./max.	-10 ... 60 °C
Temperatura medium min./maks.	-10 ... 60 °C
Medium	Sprężone powietrze
Maks. wielkość cząstek	40 μ m
Zawartość oleju w sprężonym powietrzu	0 ... 5 mg/m ³
Przepływ znamionowy Q_n	580 l/min
Powietrze sterujące odpowietrznikiem	ze zgrupowanym odpowietrzaniem powietrza sterującego
stopień ochrony Z przyłączeniem	IP65
zabezpieczenie	Dioda Z
Zabezpieczenie przed odwróceniem biegunów	Zabezpieczony przed zamianą biegunów
Wskaźnik stanu z diodą LED	Żółty
Czas włączenia	100 %
Typ. czas włączenia	16 ms
Typ. czas wyłączenia	20 ms
śruby mocujące	Gniazdo sześciokątne (TORX) ISO 10664 - 8
Moment dokręcający śruby mocującej	0,5 Nm
Ciężar	0,05 kg

Dane techniczne

Numer materiałowy	PUR	NC/NC	Napięcie robocze modułu	Tolerancja napięcia	
				DC	DC
R422103315		NC/NC	24 V	-10% / +10%	-10% / +10%
R422103316		NC/NC	24 V	-10% / +10%	-10% / +10%
R422103317		NC/NC	24 V	-10% / +10%	-10% / +10%

Numer materiałowy	Pobór mocy	Przewodność przepływu	Przewodność przepływu
	DC	b	Współczynnik C
R422103315	0,55 W	0,29	1,17 l/(s*bar)

Numer materiałowy	Pobór mocy	Przewodność przepływu	Przewodność przepływu
	DC	b	Współczynnik C
R422103316	0,55 W	0,29	1,17 l/(s*bar)
R422103317	0,55 W	0,29	1,17 l/(s*bar)

Przepływ znamionowy Qn przy 6 bar i $\Delta p = 1$ bar, PUR = pomocnicze uruchamianie ręczne

Informacje Techniczne

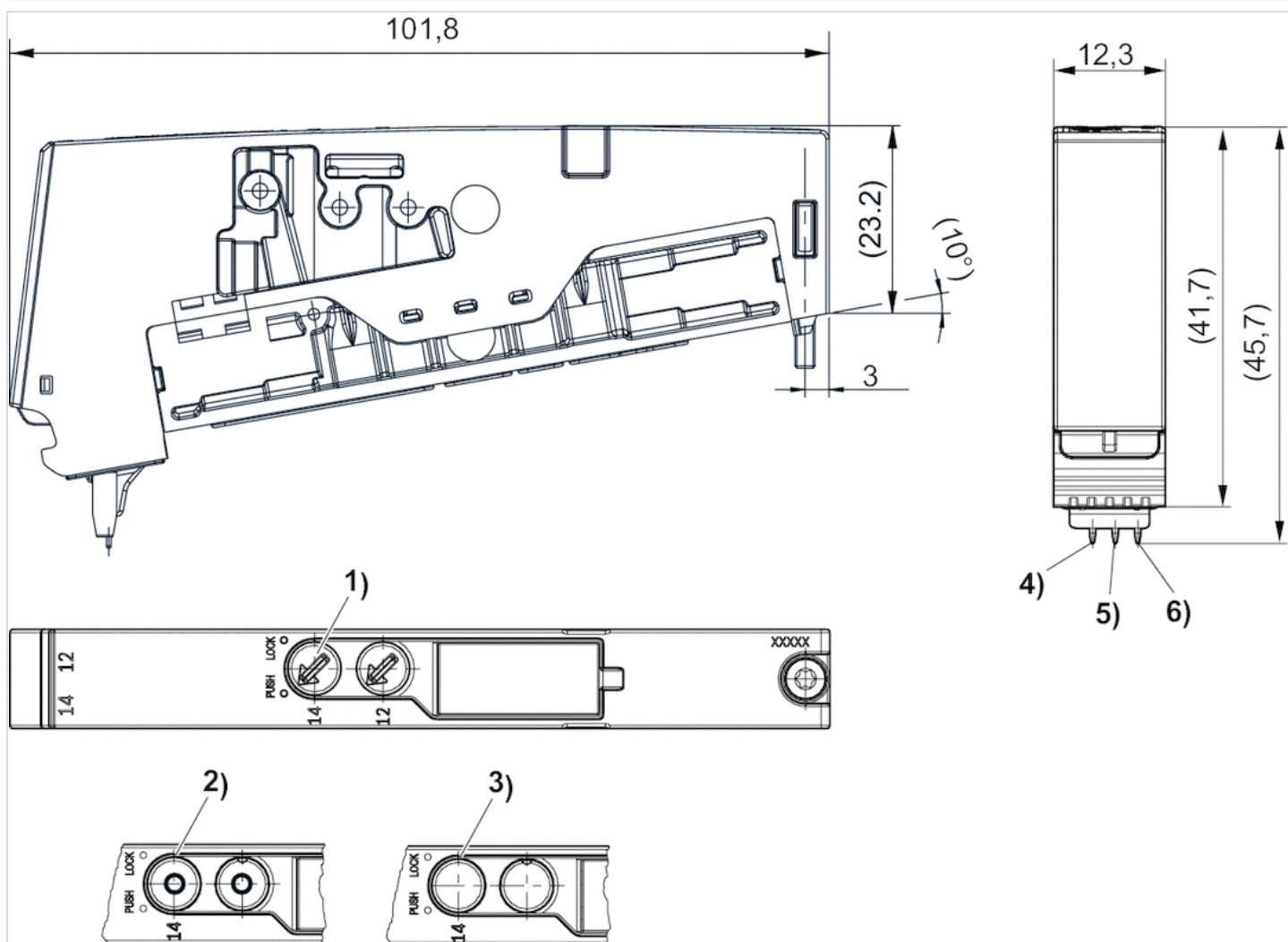
Należy zachować min. wartość ciśnienia sterującego, gdyż w przeciwnym razie może dojść do błędnych załączeń i ew. awarii zaworu! Punkt rosy pod ciśnieniem musi leżeć co najmniej 15 °C poniżej temperatury otoczenia i medium i może wynosić max. 3 °C . Zawartość oleju w sprężonym powietrzu musi być stała przez cały okres żywotności. Stosować wyłącznie oleje zaaprobowane przez firmę AVENTICS. Więcej informacji znajduje się w dokumencie „Informacje techniczne“ (dostępny w MediaCentre).

Informacje Techniczne

Materiał	
Obudowa	Poliamid, wzmocniony włóknem szklanym
Uszczelki	Kauczuk nitylowy Kauczuk nitylowy wodorowany
Płyta przednia	Poliamid, wzmocniony włóknem szklanym
Płyta końcowa	Poliamid

Rozmiary

Rozmiary



- 1) Pomocnicze uruchamianie ręczne: samoblokujące
- 2) Pomocnicze uruchamianie ręczne: nie-samoblokujące
- 3) Uruchamianie ręczne: Brak
- 4) Cewka 12
- 5) Cewka 14
- 6) Masa

Wykresy

Ciężnienie sterujące: min. patrz wykres maks. 8 barów

P_B = Ciężnienie roboczeP_e = zewnętrzne ciężnienie sterujące, min.


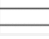



Zawór 2x3/2-drogowy, Seria AV05





- 2x3/2
- Qn = 600-650 l/min
- NC/NC NO/NO NC/NO
- złącze płytowe
- Uruchamianie ręczne : samoblokujący nie samoblokujący bez
- obustronnie uruchamiany
- Wysterowanie wstępne : zewnątrz



Konstrukcja	Zawór suwakowy, przekrycie dodatnie
uruchamianie	elektryczny
Wysterowanie wstępne	zewnątrz
Zasada uszczelnienia	uszczelniający miętko
Zasada zblokowania	zasada płyty podstawowej wielokrotnej
Ciśnienie robocze min./max	-0,9 ... 10 bar
Ciśnienie sterujące min./max.	3 ... 8 bar
Temperatura otoczenia min./max.	-10 ... 60 °C
Temperatura medium min./maks.	-10 ... 60 °C
Medium	Sprężone powietrze
Maks. wielkość cząstek	40 µm
Zawartość oleju w sprężonym powietrzu	0 ... 5 mg/m ³
Przepływ znamionowy Qn	Patrz tabela u dołu
przepływ znamionowy 1 ► 2	Patrz tabela u dołu
przepływ znamionowy 2 ► 3	520 l/min
Powietrze sterujące odpowietrznikiem	ze zgrupowanym odpowietrzaniem powietrza sterującego
stopień ochrony Z przyłączem	IP65
Wskaźnik stanu z diodą LED	Żółty
Czas włączenia	100 %
Typ. czas włączenia	16 ms
Typ. czas wyłączenia	25 ms
śruby mocujące	Gniazdo sześciokątne (TORX) ISO 10664 - 8
Moment dokręcający śruby mocującej	0,5 Nm
Tolerancja momentu dokręcania	±0,1 mT
Ciężar	Patrz tabela u dołu

Dane techniczne

Numer materiałowy	PUR	Napięcie robocze modułu
R422103006		24 V
R422103007		24 V
R422103080	-	24 V
R422103008		24 V
R422103009		24 V
R422103081	-	24 V
R422103010		24 V

Numer materiałowy		PUR		Napięcie robocze modułu
				DC
R422103011			NC/NO	24 V
R422103082			NC/NO	24 V

Numer materiałowy	Tolerancja napięcia	Pobór mocy	Przewodność przepływu
	DC	DC	b
R422103006	-10% / +10%	0,55 W	0,38
R422103007	-10% / +10%	0,55 W	0,38
R422103080	-10% / +10%	0,55 W	0,38
R422103008	-10% / +10%	0,55 W	0,45
R422103009	-10% / +10%	0,55 W	0,45
R422103081	-10% / +10%	0,55 W	0,45
R422103010	-10% / +10%	0,55 W	0,45
R422103011	-10% / +10%	0,55 W	0,45
R422103082	-10% / +10%	0,55 W	0,45

Numer materiałowy	Przewodność przepływu	Przepływ znamionowy Qn	przepływ znamionowy 1 ► 2	Ciężar
	Współczynnik C			
R422103006	2,46 l/(s*bar)	650 l/min	650 l/min	0,066 kg
R422103007	2,46 l/(s*bar)	650 l/min	650 l/min	0,066 kg
R422103080	2,46 l/(s*bar)	650 l/min	650 l/min	0,066 kg
R422103008	2,07 l/(s*bar)	600 l/min	600 l/min	0,064 kg
R422103009	2,07 l/(s*bar)	600 l/min	600 l/min	0,064 kg
R422103081	2,07 l/(s*bar)	600 l/min	600 l/min	0,064 kg
R422103010	2,07 l/(s*bar)	650 l/min	650 l/min	0,065 kg
R422103011	2,07 l/(s*bar)	650 l/min	650 l/min	0,065 kg
R422103082	2,07 l/(s*bar)	650 l/min	650 l/min	0,065 kg

Przepływ znamionowy Qn przy 6 bar i $\Delta p = 1$ bar, PUR = pomocnicze uruchamianie ręczne

Informacje Techniczne

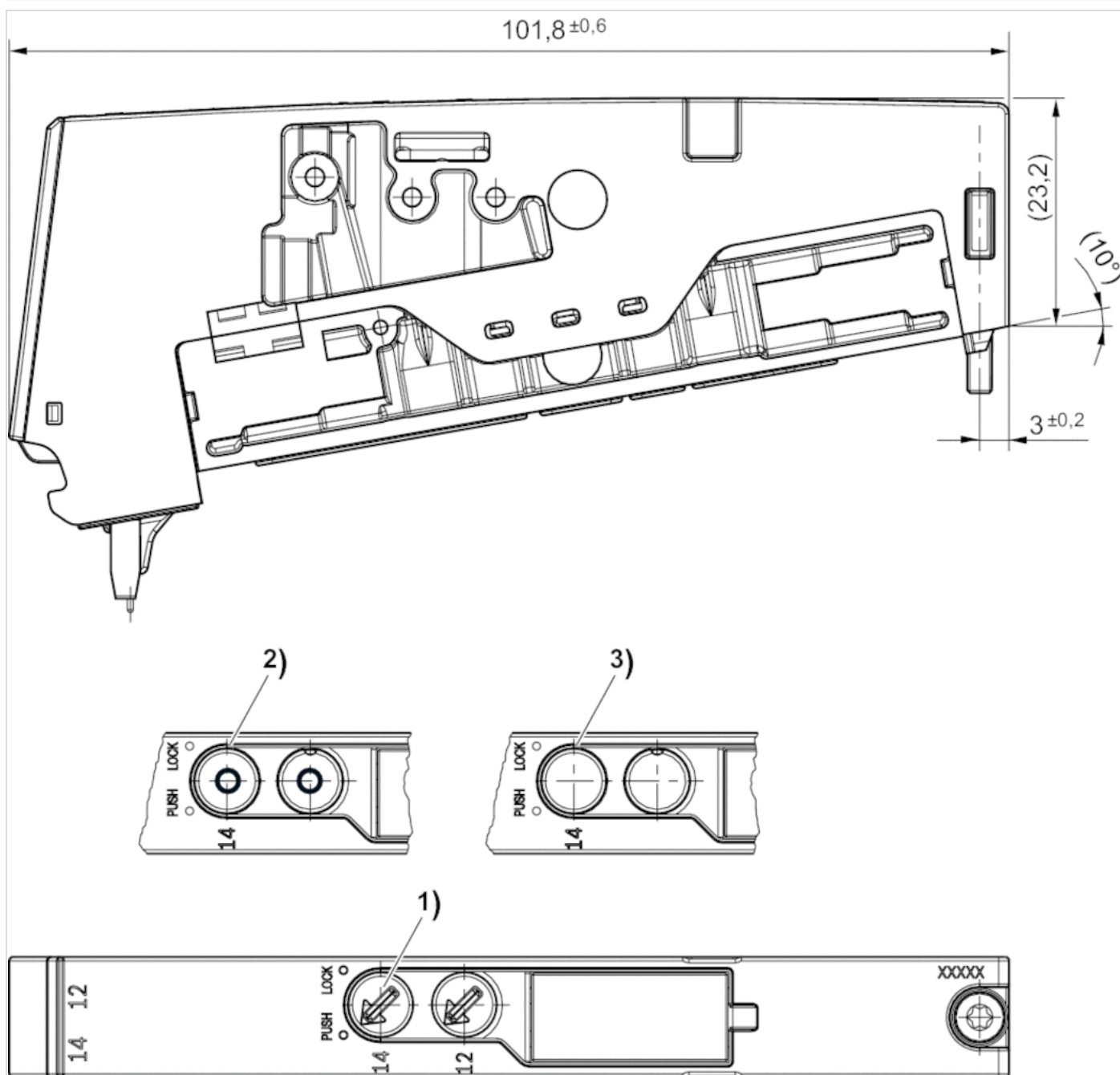
Należy zachować min. wartość ciśnienia sterującego, gdyż w przeciwnym razie może dojść do błędnych załączeń i ew. awarii zaworu! Punkt rosy pod ciśnieniem musi leżeć co najmniej 15 °C poniżej temperatury otoczenia i medium i może wynosić max. 3 °C . Zawartość oleju w sprężonym powietrzu musi być stała przez cały okres żywotności. Stosować wyłącznie oleje zaaprobowane przez firmę AVENTICS. Więcej informacji znajduje się w dokumencie „Informacje techniczne“ (dostępny w MediaCentre).

Informacje Techniczne

Materiał	
Obudowa	Poliamid, wzmocniony włóknem szklanym
Uszczelki	Kauczuk nitylowy Kauczuk nitylowy wodorowany
Płyta końcowa	Poliamid, wzmocniony włóknem szklanym

Rozmiary

Rozmiary



- 1) Pomocnicze uruchamianie ręczne: samoblokujące
- 2) Pomocnicze uruchamianie ręczne: nie-samoblokujące
- 3) Uruchamianie ręczne: Brak

Wykresy

Ciśnienie sterujące: min. patrz wykres maks. 8 barów



P_B = Ciśnienie robocze

P_e = zewnętrzne ciśnienie sterujące, min.

Zawór 5/2-drogowy, Seria AV05

- 5/2
- $Q_n = 700$ l/min
- złącze płytowe
- Uruchamianie ręczne : samoblokujący nie samoblokujący bez
- jednostronnie uruchamiany obustronnie uruchamiany
- Wysterowanie wstępne : zewnętrznie



Konstrukcja	Zawór suwakowy, przekrycie dodatnie
uruchamianie	elektryczny
Wysterowanie wstępne	zewnętrznie
Zasada uszczelnienia	uszczelniający miękko
Zasada zblokowania	zasada płyty podstawowej wielokrotnej
Ciśnienie robocze min./max	-0,9 ... 10 bar
Ciśnienie sterujące min./max.	3 ... 8 bar
Temperatura otoczenia min./max.	-10 ... 60 °C
Temperatura medium min./maks.	-10 ... 60 °C
Medium	Sprężone powietrze
Maks. wielkość cząstek	40 μ m
Zawartość oleju w sprężonym powietrzu	0 ... 5 mg/m ³
Przepływ znamionowy Q_n	700 l/min
przepływ znamionowy 1 \blacktriangleright 2	700 l/min
przepływ znamionowy 2 \blacktriangleright 3	600 l/min
Powietrze sterujące odpowietrzniem	ze zgrupowanym odpowietrzaniem powietrza sterującego
stopień ochrony Z przyłączem	IP65
Wskaźnik stanu z diodą LED	Żółty
Czas włączenia	100 %
śruby mocujące	Gniazdo sześciokątne (TORX) ISO 10664 - 8
Moment dokręcający śruby mocującej	0,5 Nm
Tolerancja momentu dokręcania	$\pm 0,1$ mT
Ciężar	Patrz tabela u dołu

Dane techniczne

Numer materiałowy	PUR	Napięcie robocze modułu	Tolerancja napięcia
			DC
R422103000		24 V	-10% / +10%
R422103001		24 V	-10% / +10%
R422103077		24 V	-10% / +10%
R422103012		24 V	-10% / +10%
R422103013		24 V	-10% / +10%
R422103083		24 V	-10% / +10%
R422103002		24 V	-10% / +10%
R422103003		24 V	-10% / +10%
R422103078		24 V	-10% / +10%

Numer materiałowy	Pobór mocy	Przewodność przepływu	Przewodność przepływu
	DC	b	Współczynnik C
R422103000	0,55 W	0,38	2,54 l/(s*bar)
R422103001	0,55 W	0,38	2,54 l/(s*bar)
R422103077	0,55 W	0,38	2,54 l/(s*bar)
R422103012	0,55 W	0,38	2,54 l/(s*bar)
R422103013	0,55 W	0,38	2,54 l/(s*bar)
R422103083	0,55 W	0,38	2,54 l/(s*bar)
R422103002	0,55 W	0,38	2,54 l/(s*bar)
R422103003	0,55 W	0,38	2,54 l/(s*bar)
R422103078	0,55 W	0,38	2,54 l/(s*bar)

Numer materiałowy	Typ. czas włączenia	Typ. czas wyłączenia	Ciężar
R422103000	17 ms	26 ms	0,058 kg
R422103001	17 ms	26 ms	0,058 kg
R422103077	17 ms	26 ms	0,058 kg
R422103012	16 ms	22 ms	0,061 kg
R422103013	16 ms	22 ms	0,061 kg
R422103083	16 ms	22 ms	0,061 kg
R422103002	13 ms	13 ms	0,064 kg
R422103003	13 ms	13 ms	0,064 kg
R422103078	13 ms	13 ms	0,064 kg

Przepływ znamionowy Q_n przy 6 bar i $\Delta p = 1$ bar, PUR = pomocnicze uruchamianie ręczne

Informacje Techniczne

Należy zachować min. wartość ciśnienia sterującego, gdyż w przeciwnym razie może dojść do błędnych załączeń i ew. awarii zaworu! Punkt rosy pod ciśnieniem musi leżeć co najmniej 15 °C poniżej temperatury otoczenia i medium i może wynosić max. 3 °C . Zawartość oleju w sprężonym powietrzu musi być stała przez cały okres żywotności. Stosować wyłącznie oleje zaaprobowane przez firmę AVENTICS. Więcej informacji znajduje się w dokumencie „Informacje techniczne“ (dostępny w MediaCentre).

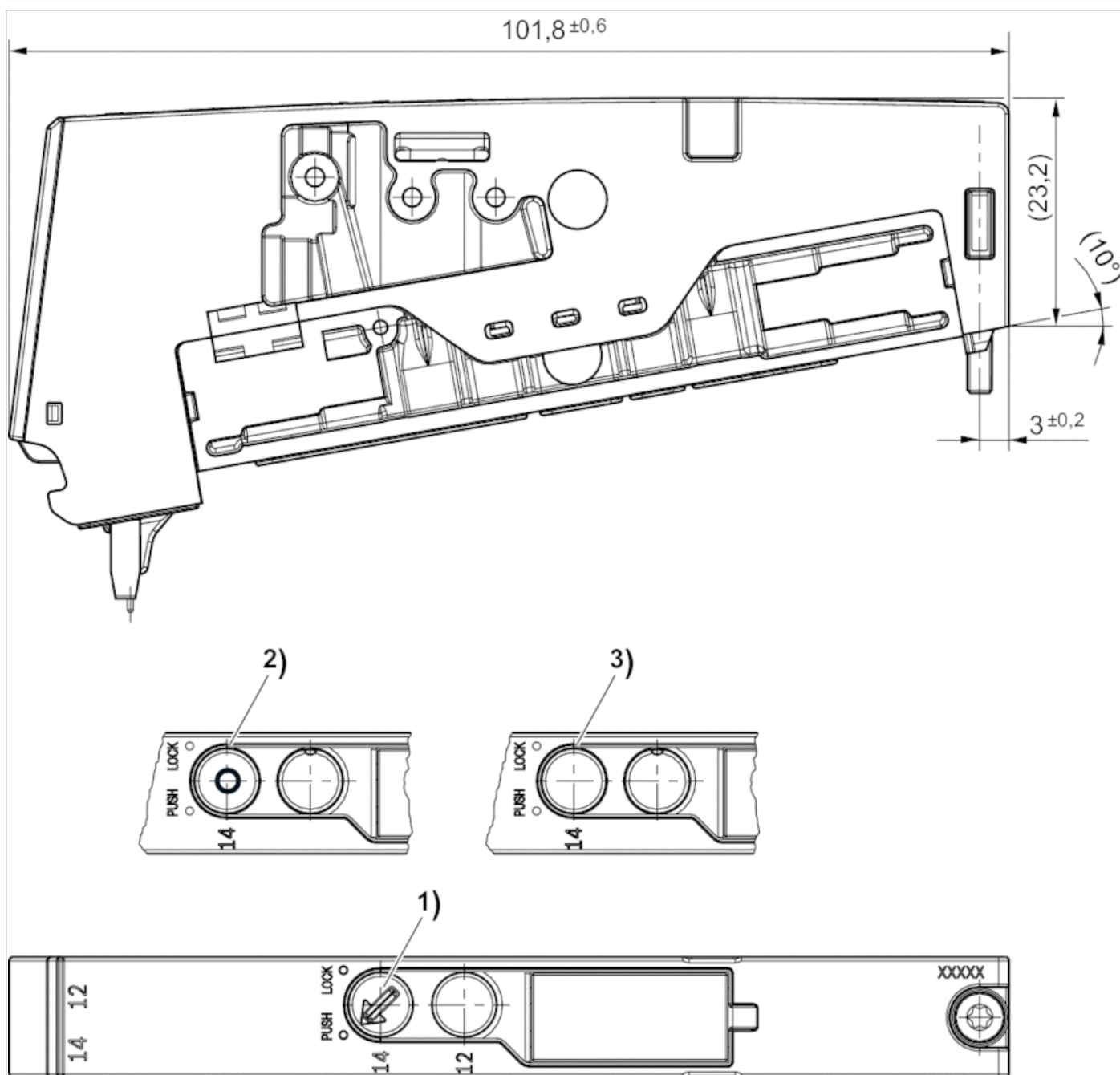
Rodzaj sterowania wstępnego (zewnętrzne/wewnętrzne) nie jest określony w zaworze, lecz w płycie końcowej systemu zaworów.

Informacje Techniczne

Materiał	
Obudowa	Poliamid, wzmocniony włóknem szklanym
Uszczelki	Kauczuk nitylowy Kauczuk nitylowy wodorowany
Płyta końcowa	Poliamid, wzmocniony włóknem szklanym

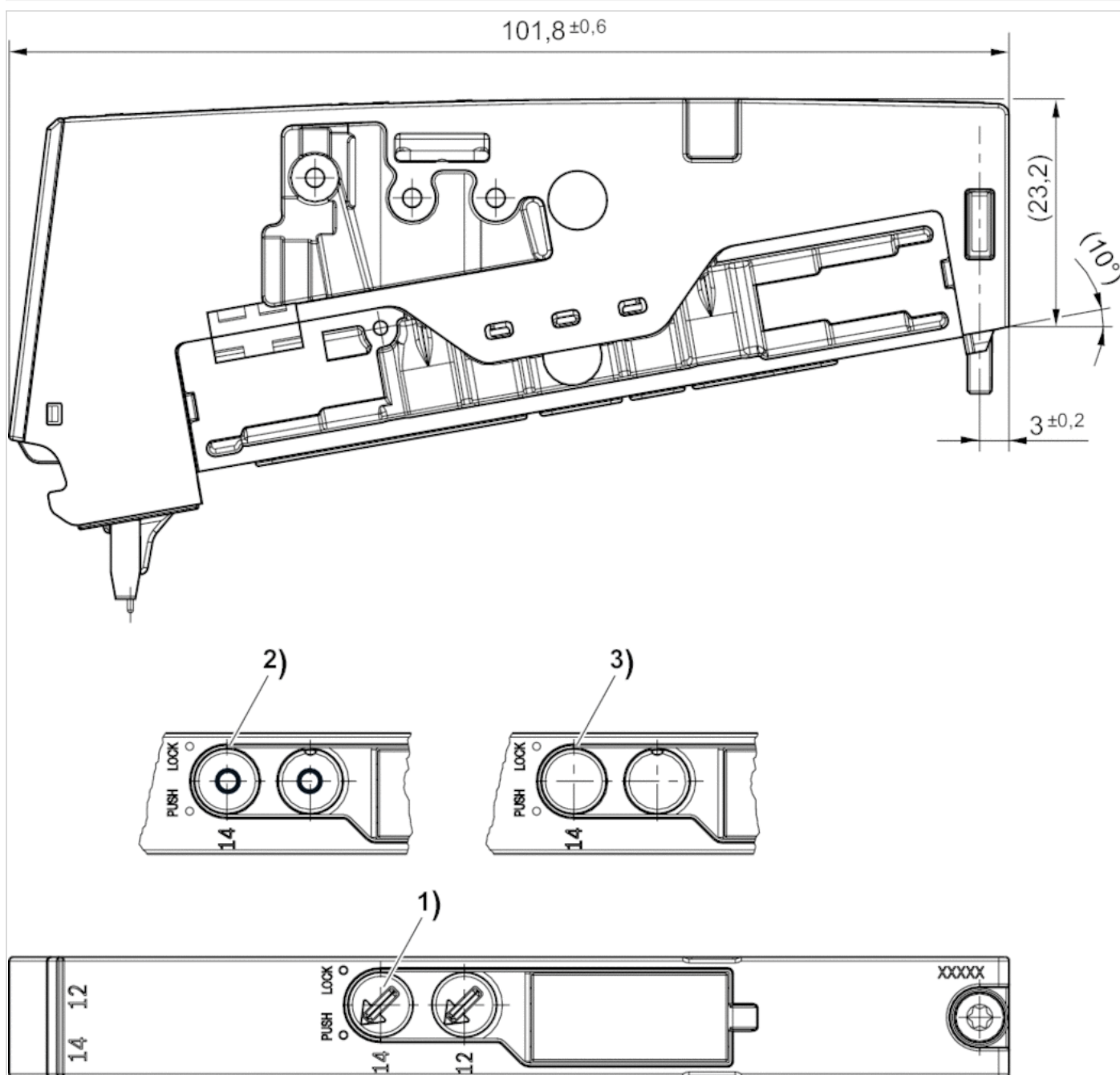
Rozmiary

Rozmiary jednostronnie uruchamiany



- 1) Pomocnicze uruchamianie ręczne: samoblokujące
- 2) Pomocnicze uruchamianie ręczne: nie-samoblokujące
- 3) Uruchamianie ręczne: Brak

Rozmiary



- 1) Pomocnicze uruchamianie ręczne: samoblokujące
- 2) Pomocnicze uruchamianie ręczne: nie-samoblokujące
- 3) Uruchamianie ręczne: Brak



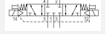


Zawór 5/3-drogowy, Seria AV05

- 5/3
- $Q_n = 650$ l/min
- zamknięte położenie środkowe
- złącze płytowe
- Uruchamianie ręczne : samoblokujący nie samoblokujący bez
- obustronnie uruchamiany
- Wysterowanie wstępne : zewnątrz



Konstrukcja	Zawór suwakowy, przekrycie dodatnie
uruchamianie	elektryczny
Wysterowanie wstępne	zewnątrz
Zasada uszczelnienia	uszczelniający miękko
Zasada zblokowania	zasada płyty podstawowej wielokrotnej
Ciśnienie robocze min./max	-0,9 ... 10 bar
Ciśnienie sterujące min./max.	3 ... 8 bar
Temperatura otoczenia min./max.	-10 ... 60 °C
Temperatura medium min./maks.	-10 ... 60 °C
Medium	Sprężone powietrze
Maks. wielkość cząstek	40 μ m
Zawartość oleju w sprężonym powietrzu	0 ... 5 mg/m ³
Przepływ znamionowy Q_n	650 l/min
przepływ znamionowy 1 \rightarrow 2	650 l/min
przepływ znamionowy 2 \rightarrow 3	520 l/min
Powietrze sterujące odpowietrzaniem	ze zgrupowanym odpowietrzaniem powietrza sterującego
stopień ochrony Z przyłączem	IP65
Wskaźnik stanu z diodą LED	Żółty
Czas włączenia	100 %
Typ. czas włączenia	13 ms
Typ. czas wyłączenia	13 ms
śruby mocujące	Gniazdo sześciokątne (TORX) ISO 10664 - 8
Moment dokręcający śruby mocującej	0,5 Nm
Tolerancja momentu dokręcania	$\pm 0,1$ mT
Ciężar	0,062 kg

Dane techniczne

Numer materiałowy		PUR	
R422103004			zamknięte położenie środkowe
R422103005			zamknięte położenie środkowe
R422103079		-	-

Numer materiałowy	Napięcie robocze modułu	Tolerancja napięcia	Pobór mocy
	DC	DC	DC
R422103004	24 V	-10% / +10%	0,55 W

Numer materiałowy	Napięcie robocze modułu	Tolerancja napięcia	Pobór mocy
		DC	DC
R422103005	24 V	-10% / +10%	0,55 W
R422103079	24 V	-10% / +10%	0,55 W

Numer materiałowy	Przewodność przepływu	Przewodność przepływu
	b	Współczynnik C
R422103004	0,37	2,49 l/(s*bar)
R422103005	0,37	2,49 l/(s*bar)
R422103079	0,37	2,49 l/(s*bar)

Przepływ znamionowy Qn przy 6 bar i $\Delta p = 1$ bar, PUR = pomocnicze uruchamianie ręczne

Informacje Techniczne

Należy zachować min. wartość ciśnienia sterującego, gdyż w przeciwnym razie może dojść do błędnych załączeń i ew. awarii zaworu! Punkt rosy pod ciśnieniem musi leżeć co najmniej 15 °C poniżej temperatury otoczenia i medium i może wynosić max. 3 °C . Zawartość oleju w sprężonym powietrzu musi być stała przez cały okres żywotności. Stosować wyłącznie oleje zaaprobowane przez firmę AVENTICS. Więcej informacji znajduje się w dokumencie „Informacje techniczne“ (dostępny w MediaCentre).

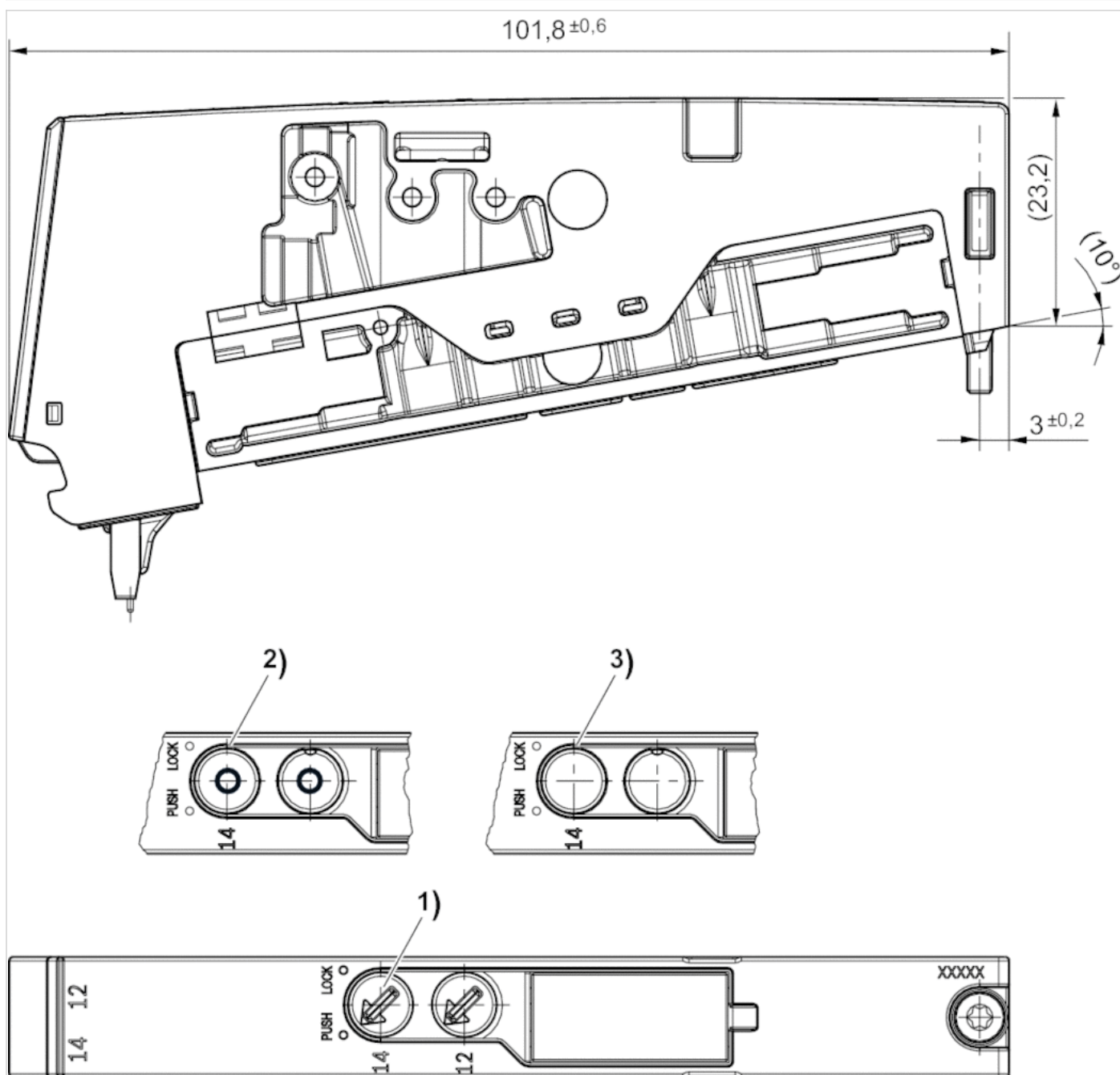
Rodzaj sterowania wstępnego (zewnętrzne/wewnętrzne) nie jest określony w zaworze, lecz w płycie końcowej systemu zaworów.

Informacje Techniczne

Materiał	
Obudowa	Poliamid, wzmocniony włóknem szklanym
Uszczelki	Kauczuk nitylowy Kauczuk nitylowy wodorowany
Płyta końcowa	Poliamid, wzmocniony włóknem szklanym

Rozmiary

Rozmiary



- 1) Pomocnicze uruchamianie ręczne: samoblokujące
- 2) Pomocnicze uruchamianie ręczne: nie-samoblokujące
- 3) Uruchamianie ręczne: Brak

Zawór regulacji ciśnienia E/P, Seria AV05-EP

- Dla sterowania wtyczką wielostykową, Wskaźnik: wyświetlacz

- Przyłącze elektr. M12, 5-stykowy, Kod A

- ze zgrupowanym odpowietrzaniem powietrza sterującego



Konstrukcja	Wstępnie sterowany zawór regulacji ciśnienia
Położenie montażowe	Dowolny
Ciśnienie robocze max	11 bar
Temperatura otoczenia min./max.	-10 ... 60 °C
Temperatura medium min./maks.	-10 ... 60 °C
Medium	Sprężone powietrze
Maks. wielkość cząstek	40 µm
Zawartość oleju w sprężonym powietrzu	0 ... 5 mg/m ³
Napięcie robocze DC	24 V
Tolerancja napięcia DC	-20% / +30%
stopień ochrony	IP65
Ciężar	0,25 kg

Dane techniczne

Numer materiałowy		Zakres regulacji ciśnienia min./max.	Wejście wartości zadanej
			min. / maks.
R414007402		0,5 ... 6 bar	0 ... 10 V
R414007407		0,5 ... 6 bar	4 ... 20 mA
R414007413		0,5 ... 10 bar	0 ... 10 V
R414007418		0,5 ... 10 bar	4 ... 20 mA
R414007403		0,5 ... 6 bar	0 ... 10 V
R414007408		0,5 ... 6 bar	4 ... 20 mA
R414007414		0,5 ... 10 bar	0 ... 10 V
R414007419		0,5 ... 10 bar	4 ... 20 mA
R414007392		0,5 ... 10 bar	0 ... 10 V
R414007396		0,5 ... 10 bar	4 ... 20 mA

Numer materiałowy	Wyjście wartości rzeczywistej	Pobór prądu max. mA	Dokładność powtarzania	Histereza	
	min. / maks.				
R414007402	0 ... 10 V	220 mA	0.04 bar	0.05 bar	1)
R414007407	4 ... 20 mA	220 mA	0.04 bar	0.05 bar	1)
R414007413	0 ... 10 V	220 mA	0.04 bar	0.05 bar	1)
R414007418	4 ... 20 mA	220 mA	0.04 bar	0.05 bar	1)
R414007403	0 ... 10 V	160 mA	0.04 bar	0.05 bar	2)
R414007408	4 ... 20 mA	160 mA	0.04 bar	0.05 bar	2)
R414007414	0 ... 10 V	160 mA	0.04 bar	0.05 bar	2)
R414007419	4 ... 20 mA	160 mA	0.04 bar	0.05 bar	2)
R414007392	0 ... 10 V	160 mA	0.18 bar	0.2 bar	2)
R414007396	4 ... 20 mA	160 mA	0.18 bar	0.2 bar	2)

Charakterystyka przepływu, patrz wykresy

1) Brak napięcia: Odpowietrzenie przewodu roboczego

2) Brak napięcia: Zachowanie ciśnienia

Informacje Techniczne

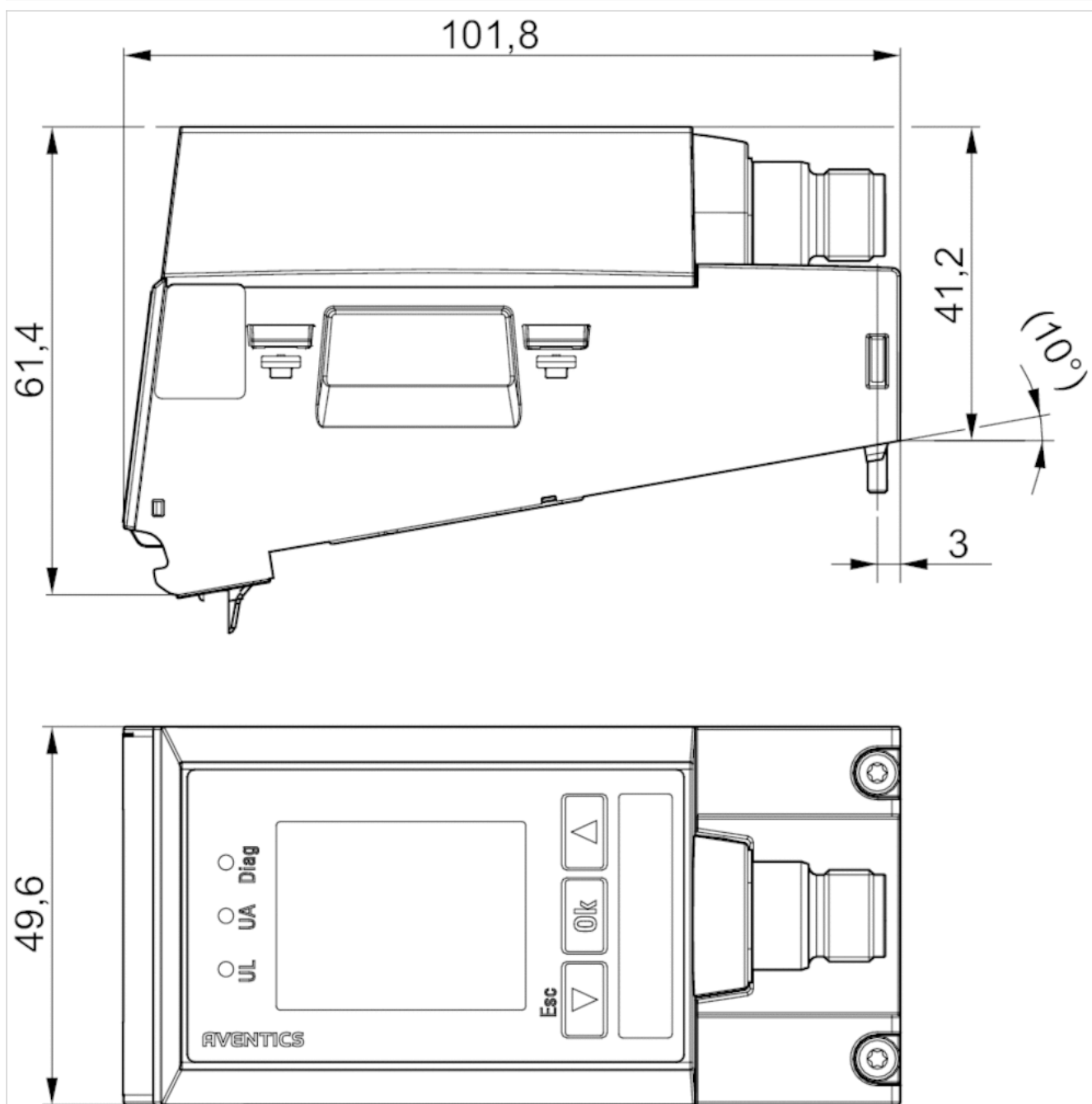
Należy zachować min. wartość ciśnienia sterującego, gdyż w przeciwnym razie może dojść do błędnych załączeń i ew. awarii zaworu!
Punkt rosy pod ciśnieniem musi leżeć co najmniej 15 °C poniżej temperatury otoczenia i medium i może wynosić max. 3 °C .
Zawartość oleju w sprężonym powietrzu musi być stała przez cały okres żywotności.
Stosować wyłącznie oleje zaakceptowane przez firmę AVENTICS. Więcej informacji znajduje się w dokumencie „Informacje techniczne“ (dostępny w MediaCentre).

Informacje Techniczne

Materiał	
Obudowa	Poliarylamid
Uszczelki	Kauczuk nitylo-butadienowy

Rozmiary

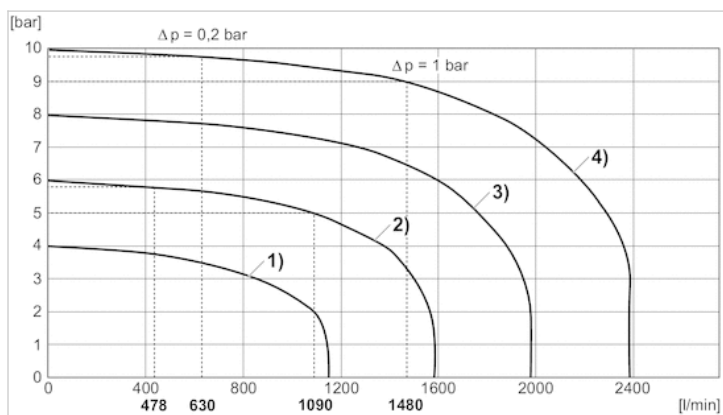
Rozmiary



Przyłącze wtyczki M12x1

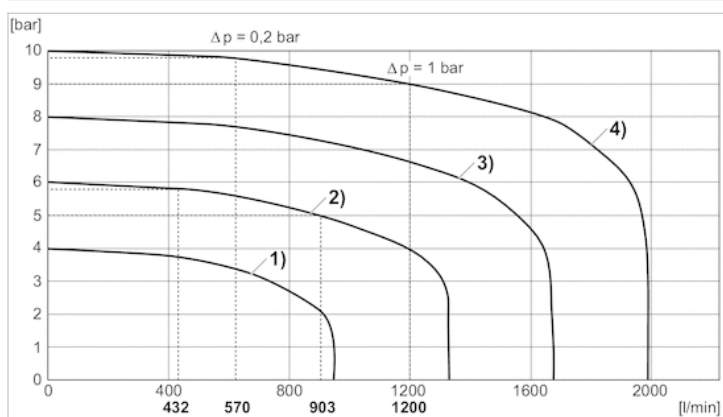
Wykresy

Charakterystyka przepływu Regulacja strefy ciśnienia



- 1) $P_v = 5$ bar , wyregulowany: 4 bar
- 2) $P_v = 7$ bar , wyregulowany: 6 bar
- 3) $P_v = 9$ bar , wyregulowany: 8 bar
- 4) $P_v = 11$ bar , wyregulowany: 10 bar

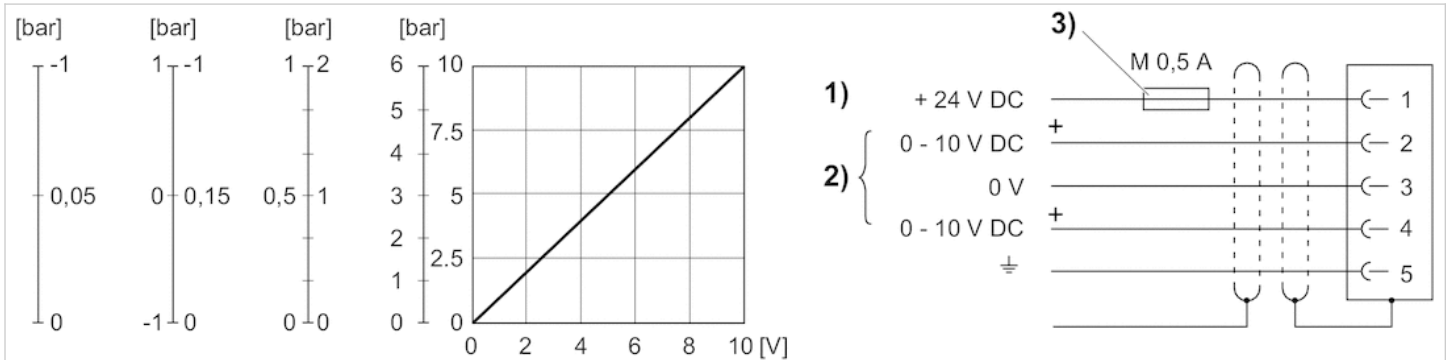
Charakterystyka przepływu Pojedyncza regulacja ciśnienia



- 1) $P_v = 5$ bar , wyregulowany: 4 bar
- 2) $P_v = 7$ bar , wyregulowany: 6 bar
- 3) $P_v = 9$ bar , wyregulowany: 8 bar
- 4) $P_v = 11$ bar , wyregulowany: 10 bar

schemat połączeń

Fig. 2 Wykres i funkcje wtyków przy zasterowaniu napięciem z wyjściem wartości rzeczywistej



1) Napięcie zasilające

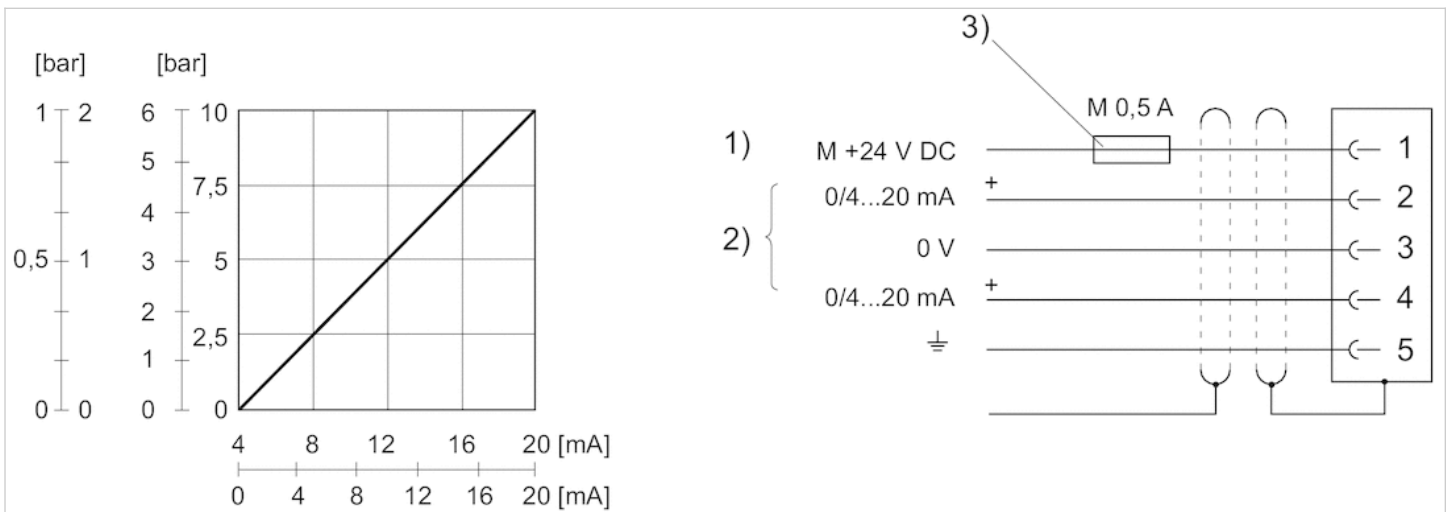
2) Wartość rzeczywista (styk 4) i wartość zadana (styk 2) odnoszą się do 0 V.

Min. oporność obciążenia wyjścia wartości zadanej = 1 k Ω .

3) Napięcie robocze należy zabezpieczyć za pomocą zewnętrznego bezpiecznika M 0,5 A.

W celu zapewnienia kompatybilności elektromagnetycznej podłączyć wtyczkę przez kabel ekranowany.

Wykres i funkcje wtyków przy zasterowaniu prądem z wyjściem wartości rzeczywistej



1) Instalacja zasilająca

2) Wartość rzeczywista (styk 4) i wartość zadana (styk 2) odnoszą się do 0 V (styk 3).

Wejście wartości zadanej (obciążenie wtórne 100 Ω), wyjście wartości rzeczywistej: zewnętrzne obciążenie wtórne 300 Ω . Przy wyłączonym zasilaniu napięciem wejście wartości zadanej jest wysokoomowe.

3) Zasilanie napięciem należy zabezpieczyć za pomocą zewnętrznego bezpiecznika M 0,5 A.

W celu zapewnienia nieszkodliwości elektromagnetycznej należy podłączyć wtyczkę przez kabel ekranowany.

Zawór regulacji ciśnienia E/P, Seria AV05-EP

- Dla sterowania wtyczką wielostykową, Wskaźnik: LED
- Przyłącze elektr. M12, 5-stykowy, Kod A
- ze zgrupowanym odpowietrzaniem powietrza sterującego



Konstrukcja	Wstępnie sterowany zawór regulacji ciśnienia
Położenie montażowe	Dowolny
Ciśnienie robocze max	11 bar
Temperatura otoczenia min./max.	-10 ... 60 °C
Temperatura medium min./maks.	-10 ... 60 °C
Medium	Sprężone powietrze
Maks. wielkość cząstek	40 µm
Zawartość oleju w sprężonym powietrzu	0 ... 5 mg/m ³
Napięcie robocze DC	24 V
Tolerancja napięcia DC	-20% / +30%
stopień ochrony	IP65
Ciężar	0,24 kg

Dane techniczne

Numer materiałowy		Zakres regulacji ciśnienia min./max.	Wejście wartości zadanej
			min. / maks.
R414007399		0 ... 6 bar	0 ... 10 V
R414007404		0 ... 6 bar	4 ... 20 mA
R414007410		0 ... 10 bar	0 ... 10 V
R414007415		0 ... 10 bar	4 ... 20 mA
R414007400		0 ... 6 bar	0 ... 10 V
R414007405		0 ... 6 bar	4 ... 20 mA
R414007411		0 ... 10 bar	0 ... 10 V
R414007416		0 ... 10 bar	4 ... 20 mA
R414007390		0 ... 10 bar	0 ... 10 V
R414007394		0 ... 10 bar	4 ... 20 mA

Numer materiałowy	Wyjście wartości rzeczywistej	Pobór prądu max. mA	Dokładność powtarzania	Histereza	
	min. / maks.				
R414007399	0 ... 10 V	180 mA	0.04 bar	0.05 bar	1)
R414007404	4 ... 20 mA	180 mA	0.04 bar	0.05 bar	1)
R414007410	0 ... 10 V	180 mA	0.04 bar	0.05 bar	1)
R414007415	4 ... 20 mA	180 mA	0.04 bar	0.05 bar	1)
R414007400	0 ... 10 V	120 mA	0.04 bar	0.05 bar	2)
R414007405	4 ... 20 mA	120 mA	0.04 bar	0.05 bar	2)
R414007411	0 ... 10 V	120 mA	0.04 bar	0.05 bar	2)
R414007416	4 ... 20 mA	120 mA	0.04 bar	0.05 bar	2)
R414007390	0 ... 10 V	120 mA	0.18 bar	0.2 bar	2)
R414007394	4 ... 20 mA	120 mA	0.18 bar	0.2 bar	2)

Charakterystyka przepływu, patrz wykresy

1) Brak napięcia: Odpowietrzenie przewodu roboczego

2) Brak napięcia: Zachowanie ciśnienia

Informacje Techniczne

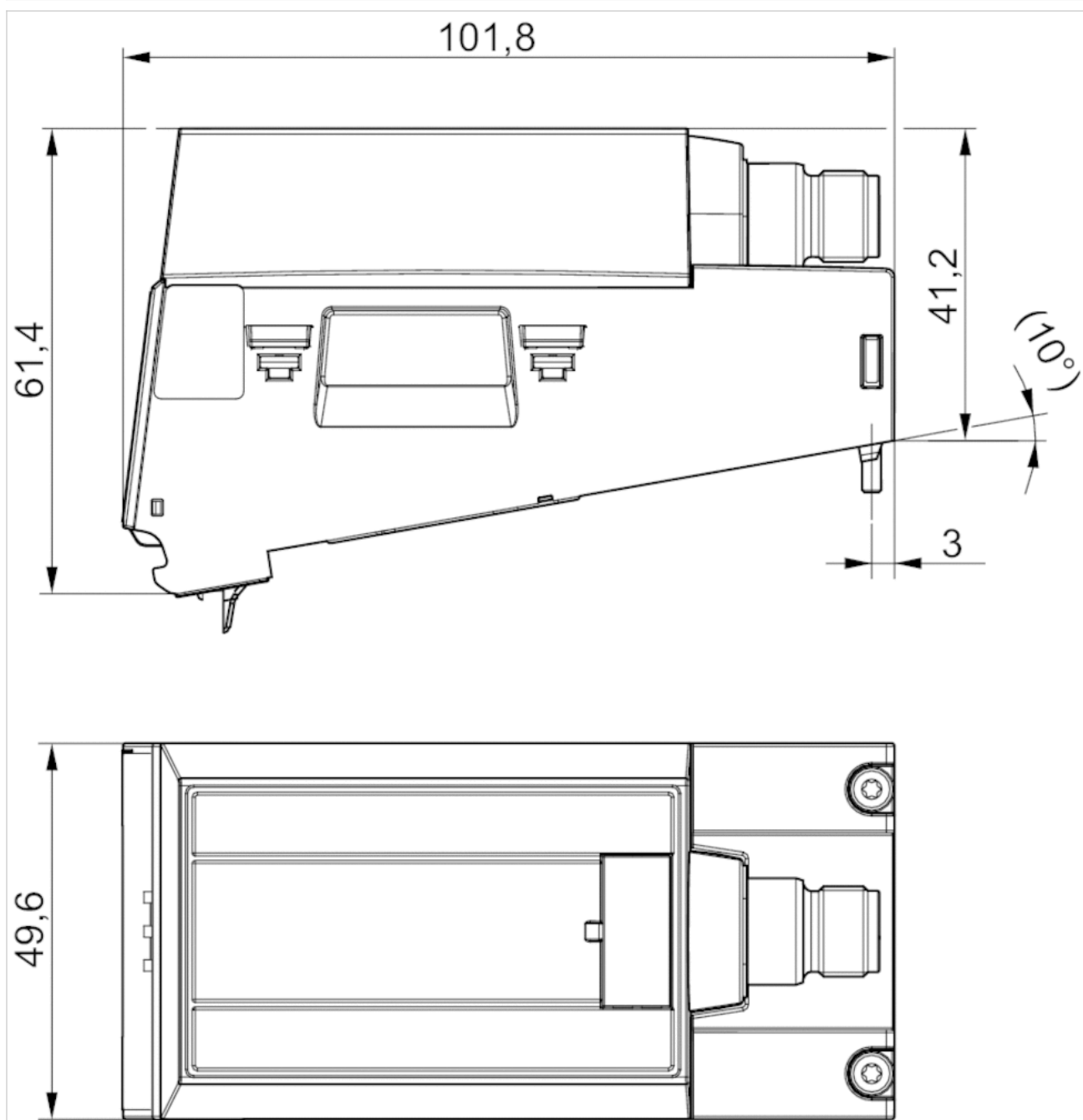
Należy zachować min. wartość ciśnienia sterującego, gdyż w przeciwnym razie może dojść do błędnych załączeń i ew. awarii zaworu!
Punkt rosy pod ciśnieniem musi leżeć co najmniej 15 °C poniżej temperatury otoczenia i medium i może wynosić max. 3 °C .
Zawartość oleju w sprężonym powietrzu musi być stała przez cały okres żywotności.
Stosować wyłącznie oleje zaaprobowane przez firmę AVENTICS. Więcej informacji znajduje się w dokumencie „Informacje techniczne“ (dostępny w MediaCentre).

Informacje Techniczne

Materiał	
Obudowa	Poliarylamid
Uszczelki	Kauczuk nitylo-butadienowy

Rozmiary

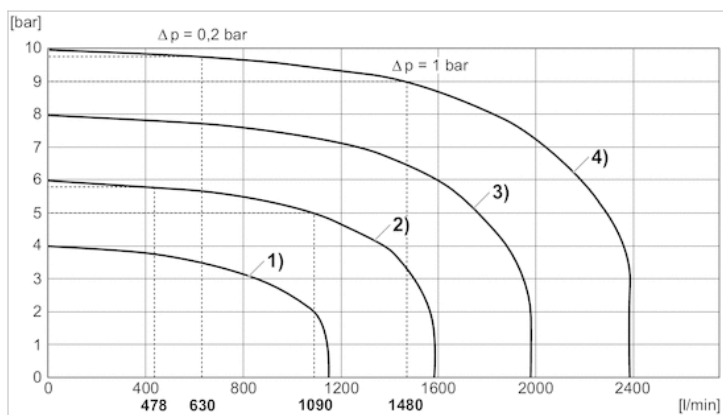
Rozmiary



Przyłącze wtyczki M12x1

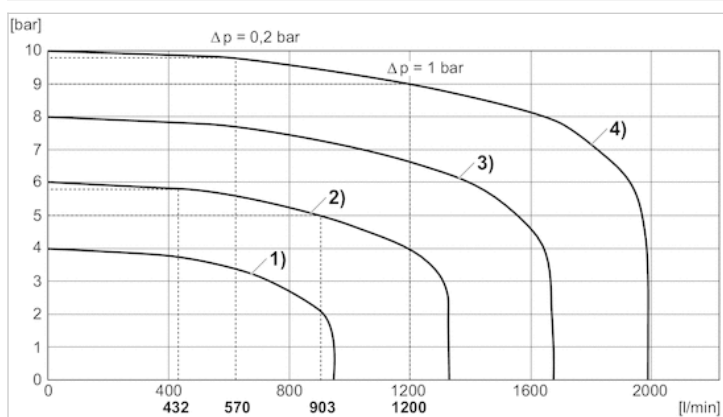
Wykresy

Charakterystyka przepływu Regulacja strefy ciśnienia



- 1) Pv = 5 bar , wyregulowany: 4 bar
- 2) Pv = 7 bar , wyregulowany: 6 bar
- 3) Pv = 9 bar , wyregulowany: 8 bar
- 4) Pv = 11 bar , wyregulowany: 10 bar

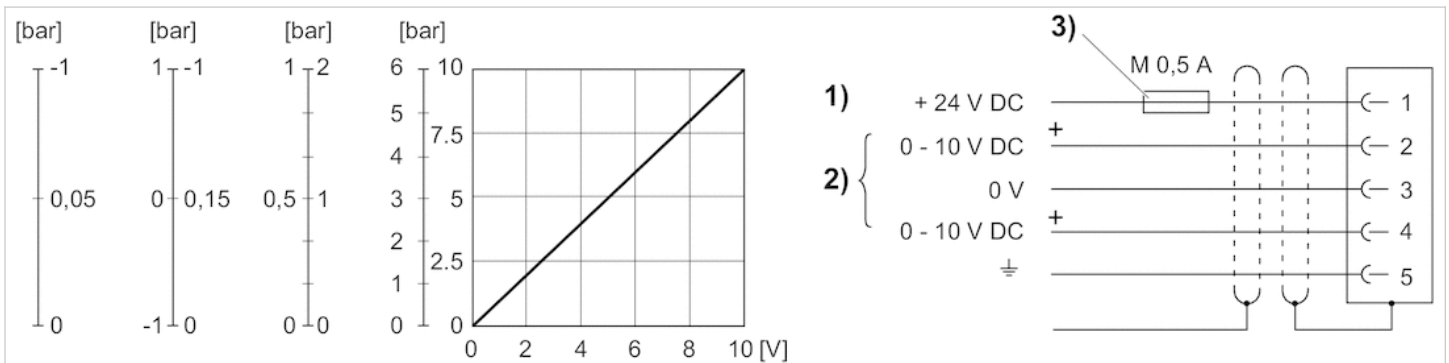
Charakterystyka przepływu Pojedyncza regulacja ciśnienia



- 1) Pv = 5 bar , wyregulowany: 4 bar
- 2) Pv = 7 bar , wyregulowany: 6 bar
- 3) Pv = 9 bar , wyregulowany: 8 bar
- 4) Pv = 11 bar , wyregulowany: 10 bar

schemat połączeń

Fig. 2 Wykres i funkcje wtyków przy zasterowaniu napięciem z wyjściem wartości rzeczywistej



1) Napięcie zasilające

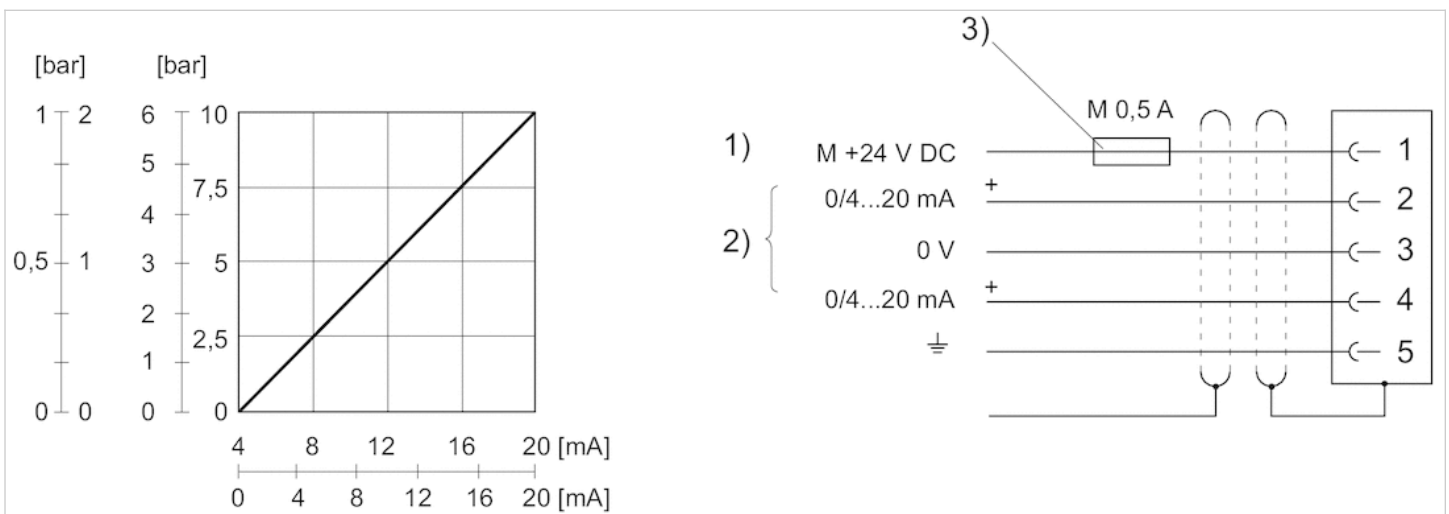
2) Wartość rzeczywista (styk 4) i wartość zadana (styk 2) odnoszą się do 0 V.

Min. oporność obciążenia wyjścia wartości zadanej = 1 k Ω .

3) Napięcie robocze należy zabezpieczyć za pomocą zewnętrznego bezpiecznika M 0,5 A.

W celu zapewnienia kompatybilności elektromagnetycznej podłączyć wtyczkę przez kabel ekranowany.

Wykres i funkcje wtyków przy zasterowaniu prądem z wyjściem wartości rzeczywistej



1) Instalacja zasilająca

2) Wartość rzeczywista (styk 4) i wartość zadana (styk 2) odnoszą się do 0 V (styk 3).

Wejście wartości zadanej (obciążenie wtórne 100 Ω), wyjście wartości rzeczywistej: zewnętrzne obciążenie wtórne 300 Ω . Przy wyłączonym zasilaniu napięciem wejście wartości zadanej jest wysokoomowe.

3) Zasilanie napięciem należy zabezpieczyć za pomocą zewnętrznego bezpiecznika M 0,5 A.

W celu zapewnienia nieszkodliwości elektromagnetycznej należy podłączyć wtyczkę przez kabel ekranowany.

Zawór regulacji ciśnienia E/P, Seria AV05-EP

- Dla przyłączenia magistrali polowej, Wskaźnik: wyświetlacz
- ze zgrupowanym odpowietrzaniem powietrza sterującego



Konstrukcja	Wstępnie sterowany zawór regulacji ciśnienia
Położenie montażowe	Dowolny
Ciśnienie robocze max	11 bar
Temperatura otoczenia min./max.	-10 ... 60 °C
Temperatura medium min./maks.	-10 ... 60 °C
Medium	Sprężone powietrze
Maks. wielkość cząstek	40 µm
Zawartość oleju w sprężonym powietrzu	0 ... 5 mg/m ³
Napięcie robocze DC	24 V
Tolerancja napięcia DC	-20% / +30%
stopień ochrony	IP65
Ciężar	0,25 kg

Dane techniczne

Numer materiałowy		Zakres regulacji ciśnienia min./max.	Pobór prądu max.	Dokładność powtarzania
			mA	
R414007920		0,5 ... 10 bar	220 mA	0.04 bar
R414007886		0,5 ... 10 bar	160 mA	0.04 bar
R414007398		0,5 ... 10 bar	160 mA	0.18 bar

Numer materiałowy	Histereza	
R414007920	0.05 bar	1)
R414007886	0.05 bar	2)
R414007398	0.2 bar	2)

Charakterystyka przepływu, patrz wykresy

1) Brak napięcia: Odpowietrzenie przewodu roboczego

2) Brak napięcia: Zachowanie ciśnienia

Informacje Techniczne

Należy zachować min. wartość ciśnienia sterującego, gdyż w przeciwnym razie może dojść do błędnych załączeń i ew. awarii zaworu! Punkt rosy pod ciśnieniem musi leżeć co najmniej 15 °C poniżej temperatury otoczenia i medium i może wynosić max. 3 °C . Zawartość oleju w sprężonym powietrzu musi być stała przez cały okres żywotności. Stosować wyłącznie oleje zaaprobowane przez firmę AVENTICS. Więcej informacji znajduje się w dokumencie „Informacje techniczne“ (dostępny w MediaCentre).

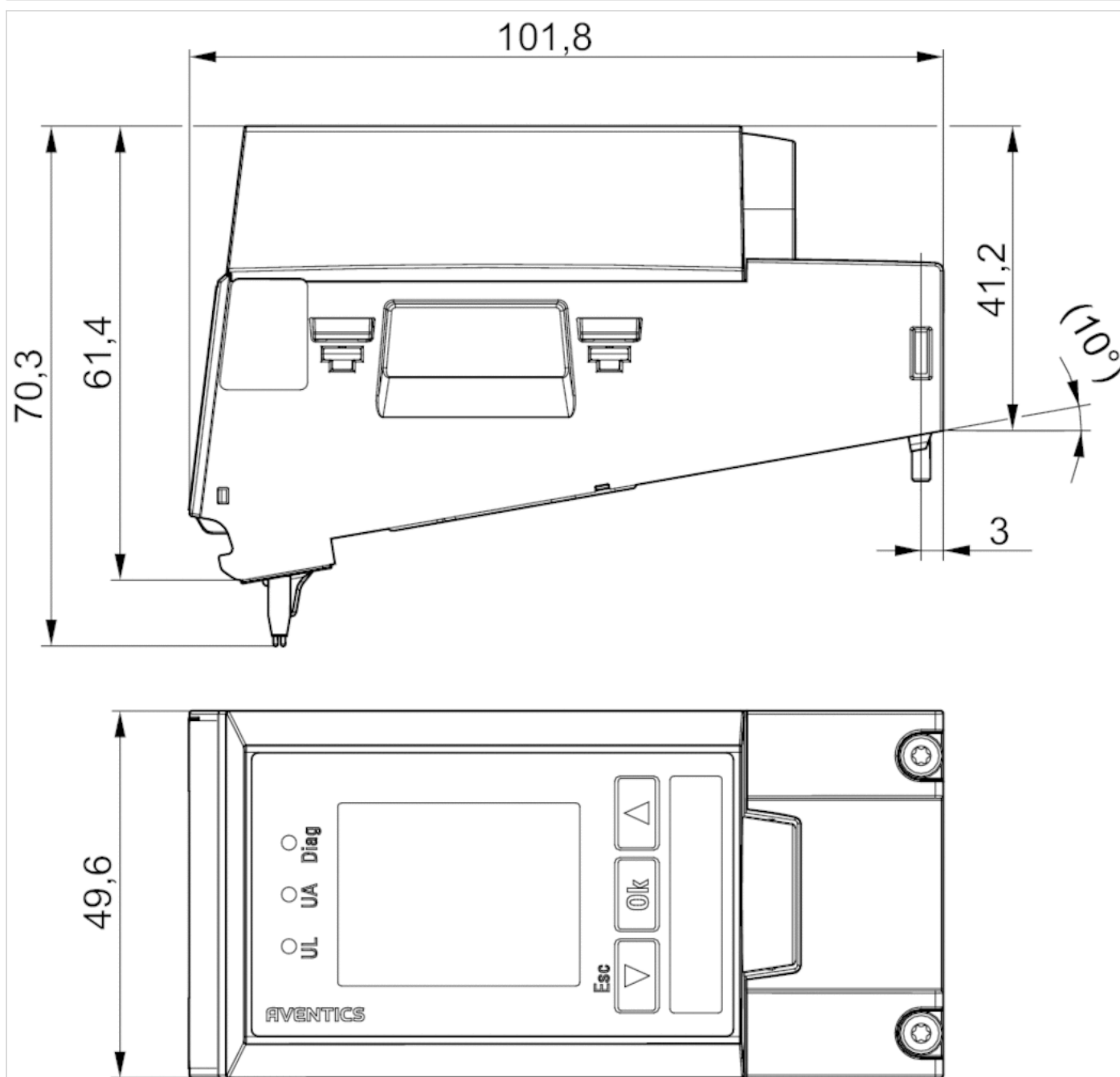
Informacje Techniczne

Materiał

Obudowa	Poliarylamid
Uszczelki	Kauczuk nitylo-butadienowy

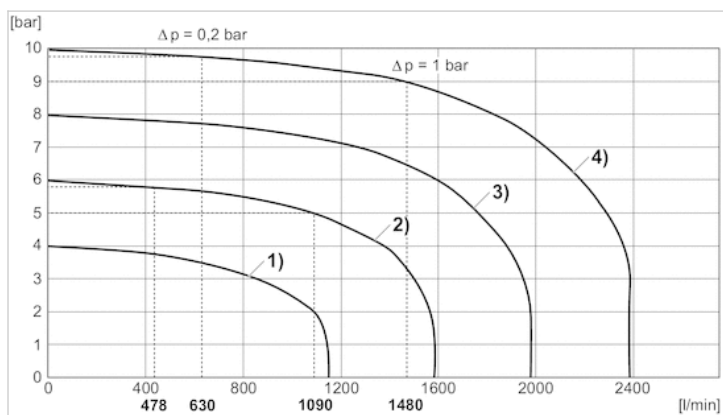
Rozmiary

Rozmiary



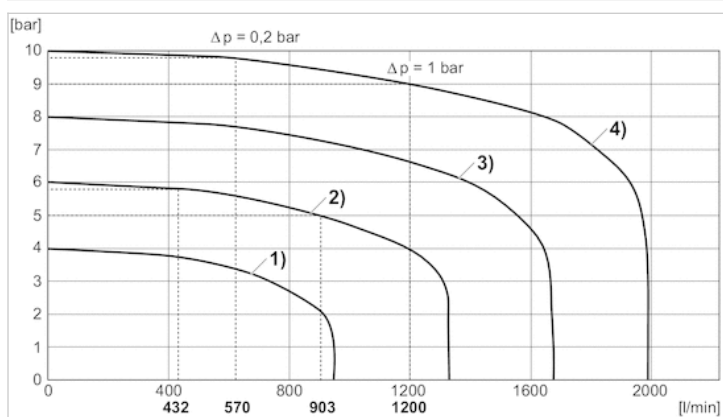
Wykresy

Charakterystyka przepływu Regulacja strefy ciśnienia



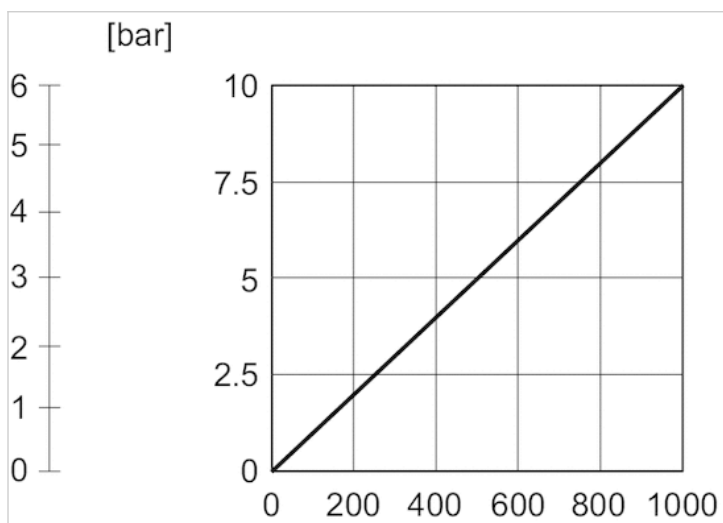
- 1) $P_v = 5$ bar , wyregulowany: 4 bar
- 2) $P_v = 7$ bar , wyregulowany: 6 bar
- 3) $P_v = 9$ bar , wyregulowany: 8 bar
- 4) $P_v = 11$ bar , wyregulowany: 10 bar

Charakterystyka przepływu Pojedyncza regulacja ciśnienia



- 1) $P_v = 5$ bar , wyregulowany: 4 bar
- 2) $P_v = 7$ bar , wyregulowany: 6 bar
- 3) $P_v = 9$ bar , wyregulowany: 8 bar
- 4) $P_v = 11$ bar , wyregulowany: 10 bar

wykresy Dalsze informacje znajdują się w instrukcji obsługi.



Regulator ma rozdzielczość 10 bitów (bit 0 ... 9) dla szeregowej wartości zadanej i szeregowej wartości rzeczywistej. Zakres wartości zadanej i rzeczywistej dla wersji 10 barów wynosi 0 - 1000 przy rozdzielczości 10 mbarów.

Zawór regulacji ciśnienia E/P, Seria AV05-EP

- Dla przyłączenia magistrali polowej, Wskaźnik: LED
- ze zgrupowanym odpowietrzaniem powietrza sterującego



Konstrukcja	Wstępnie sterowany zawór regulacji ciśnienia
Położenie montażowe	Dowolny
Ciśnienie robocze max	11 bar
Temperatura otoczenia min./max.	-10 ... 60 °C
Temperatura medium min./maks.	-10 ... 60 °C
Medium	Sprężone powietrze
Maks. wielkość cząstek	40 µm
Zawartość oleju w sprężonym powietrzu	0 ... 5 mg/m ³
Napięcie robocze DC	24 V
Tolerancja napięcia DC	-20% / +30%
stopień ochrony	IP65
Ciężar	0,19 kg

Dane techniczne

Numer materiałowy		Zakres regulacji ciśnienia min./max.	Pobór prądu max.	Dokładność powtarzania
			mA	
R414007919		0,5 ... 10 bar	180 mA	0.04 bar
R414007421		0,5 ... 10 bar	120 mA	0.04 bar
R414007397		0,5 ... 10 bar	120 mA	0.18 bar

Numer materiałowy	Histereza	
R414007919	0.05 bar	1)
R414007421	0.05 bar	2)
R414007397	0.2 bar	2)

Charakterystyka przepływu, patrz wykresy

- 1) Brak napięcia: Odpowietrzenie przewodu roboczego
- 2) Brak napięcia: Zachowanie ciśnienia

Informacje Techniczne

Należy zachować min. wartość ciśnienia sterującego, gdyż w przeciwnym razie może dojść do błędnych załączeń i ew. awarii zaworu! Punkt rosy pod ciśnieniem musi leżeć co najmniej 15 °C poniżej temperatury otoczenia i medium i może wynosić max. 3 °C . Zawartość oleju w sprężonym powietrzu musi być stała przez cały okres żywotności. Stosować wyłącznie oleje zaaprobowane przez firmę AVENTICS. Więcej informacji znajduje się w dokumencie „Informacje techniczne“ (dostępny w MediaCentre).

Informacje Techniczne

Materiał

Obudowa

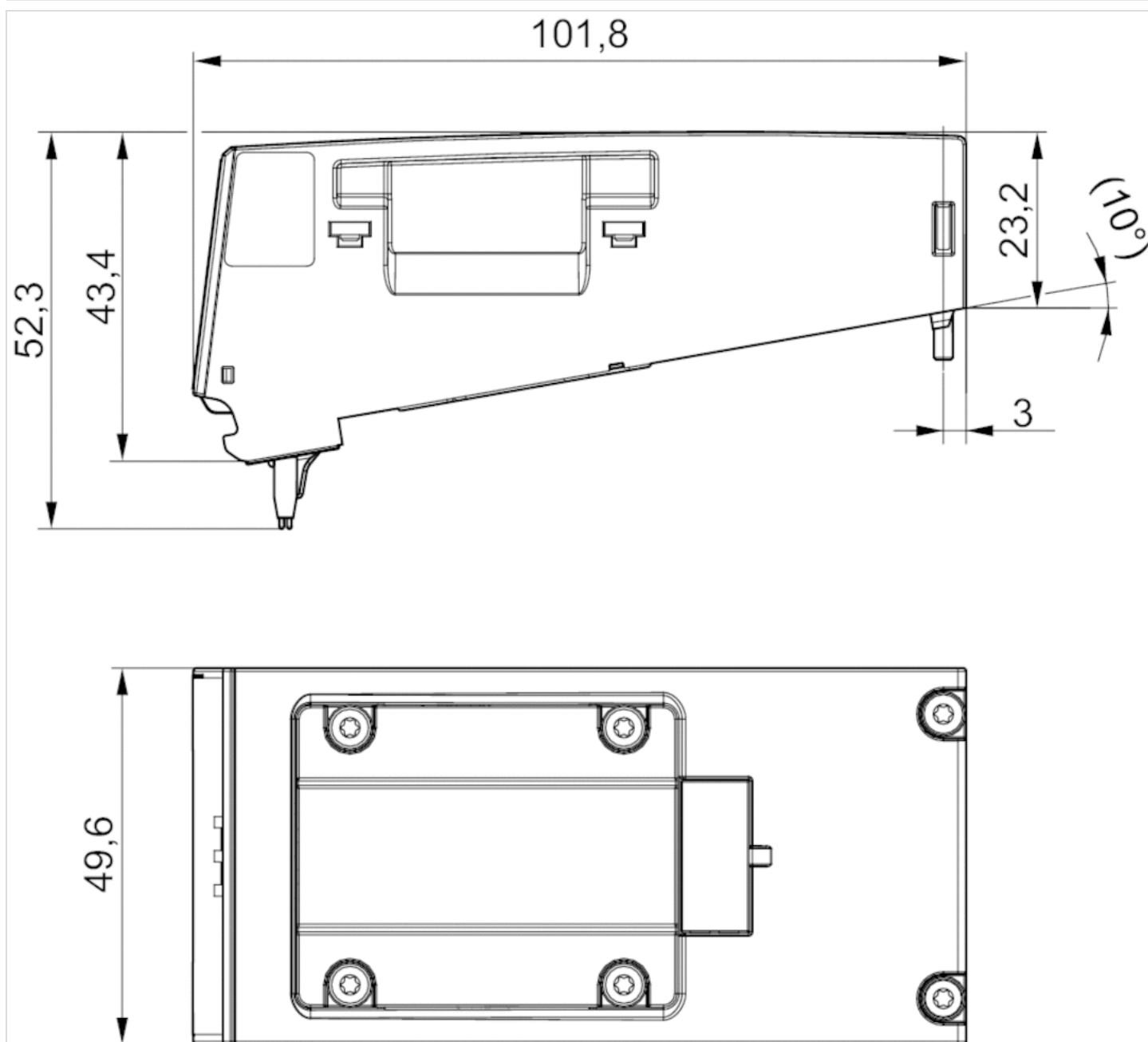
Poliarylamid

Uszczelki

Kauczuk nitylo-butadienowy

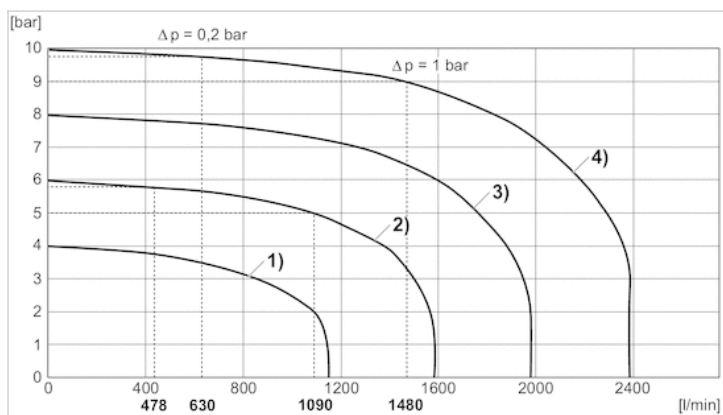
Rozmiary

Rozmiary



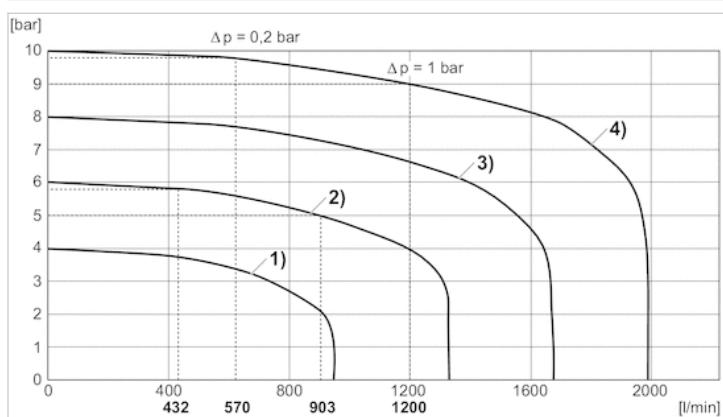
Wykresy

Charakterystyka przepływu Regulacja strefy ciśnienia



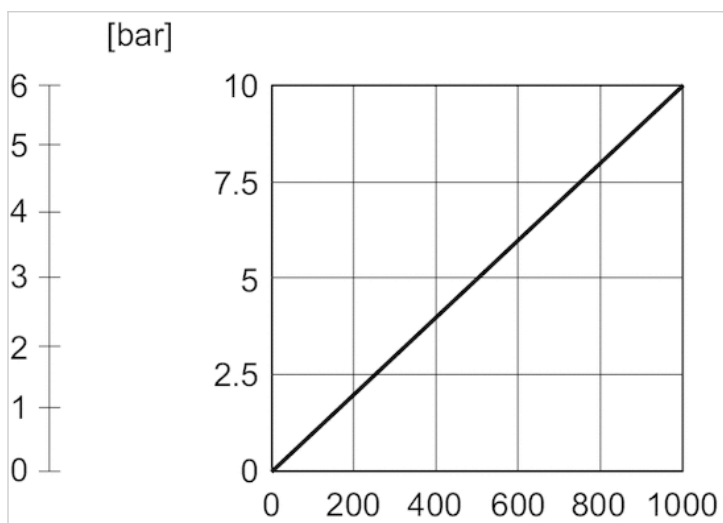
- 1) $P_v = 5$ bar , wyregulowany: 4 bar
- 2) $P_v = 7$ bar , wyregulowany: 6 bar
- 3) $P_v = 9$ bar , wyregulowany: 8 bar
- 4) $P_v = 11$ bar , wyregulowany: 10 bar

Charakterystyka przepływu Pojedyncza regulacja ciśnienia



- 1) $P_v = 5$ bar , wyregulowany: 4 bar
- 2) $P_v = 7$ bar , wyregulowany: 6 bar
- 3) $P_v = 9$ bar , wyregulowany: 8 bar
- 4) $P_v = 11$ bar , wyregulowany: 10 bar

wykresy Dalsze informacje znajdują się w instrukcji obsługi.



Regulator ma rozdzielczość 10 bitów (bit 0 ... 9) dla szeregowej wartości zadanej i szeregowej wartości rzeczywistej. Zakres wartości zadanej i rzeczywistej dla wersji 10 barów wynosi 0 - 1000 przy rozdzielczości 10 mbarów.

Seria AES

- Integracja magistrali polowej z funkcjami we-wy
- model D
- Interfejs magistrali
- Protokół magistrali polowej PROFIBUS DP CANopen DeviceNet EtherNET/IP PROFINET IO EtherCAT POWERLINK



Wersja	Interfejs magistrali
Temperatura otoczenia min./max.	-10 ... 60 °C
Napięcie robocze modułu elektronicznego	24 V DC
Tolerancja napięcia modułu elektronicznego	-25% / +25%
Pobór prądu modułu elektronicznego	0,1 A
Napięcie robocze aktuatorów	24 V DC
Prąd sumaryczny dla aktuatorów	4 A
stopień ochrony	IP65
Czas cyklu dla 256 bitów	1 ms
Ilość cewek elektromagnetycznych max.	128
Ilość pozycji zaworowych max.	64
Napięcie układu logicznego/ układu organów wykonawczych	rozdzielone (-y, -a) galwanicznie
Diagnostyka	Zwarcie Zbyt niskie napięcie
Rozszerzenie modułu we-wy max.	10
Emisja zakłóceń wg normy	EN 61000-6-4
Odporność na zakłócenia wg normy	EN 61000-6-2
Ciężar	Patrz tabela u dołu

Dane techniczne

Numer materiałowy	Protokół magistrali polowej	Przyłącze
		1
R412018218	PROFIBUS DP	Wtyczka (male), M12, 5-stykowy, Kod B
R412018220	CANopen	Wtyczka (male), M12, 5-stykowy, Kod A
R412018221	DeviceNet	Wtyczka (male), M12, 5-stykowy, Kod A
R412018222	EtherNET/IP	gniazdko (female), M12, 4-stykowy, Kod D
R412018223	PROFINET IO	gniazdko (female), M12, 4-stykowy, Kod D
R412018225	EtherCAT	gniazdko (female), M12, 4-stykowy, Kod D
R412018226	POWERLINK	gniazdko (female), M12, 4-stykowy, Kod D

Numer materiałowy	Przyłącze
	2
R412018218	gniazdko (female), M12, 5-stykowy, Kod B
R412018220	gniazdko (female), M12, 5-stykowy, Kod A
R412018221	gniazdko (female), M12, 5-stykowy, Kod A
R412018222	gniazdko (female), M12, 4-stykowy, Kod D
R412018223	gniazdko (female), M12, 4-stykowy, Kod D
R412018225	gniazdko (female), M12, 4-stykowy, Kod D
R412018226	gniazdko (female), M12, 4-stykowy, Kod D

Numer materiałowy	Instalacja zasilająca	Ciężar
R412018218	Wtyczka (male), M12, 4-stykowy, Kod A	0,16 kg
R412018220	Wtyczka (male), M12, 4-stykowy, Kod A	0,16 kg
R412018221	Wtyczka (male), M12, 4-stykowy, Kod A	0,16 kg
R412018222	Wtyczka (male), M12, 4-stykowy, Kod A	0,175 kg
R412018223	Wtyczka (male), M12, 4-stykowy, Kod A	0,175 kg
R412018225	Wtyczka (male), M12, 4-stykowy, Kod A	0,175 kg
R412018226	Wtyczka (male), M12, 4-stykowy, Kod A	0,175 kg

Zakres dostawy: Ze śrubami mocującymi 3x

Informacje Techniczne

Schemat funkcji zacisków produktu znajduje się w instrukcji obsługi lub można go otrzymać w najbliższym centrum dystrybucyjnym firmy AVENTICS.

Monitorowanie napięcia i zwarcia za pomocą diody LED.

W przypadku cyklicznej transmisji danych interfejs magistrali może wysyłać 512 bitów danych wejściowych do sterownika i odbierać 512 bitów danych wyjściowych od sterownika.

IO-Link Device Description (IODD) dla przyłączenia magistrali polowej, seria AES jest gotowy do pobrania w Media Centre.

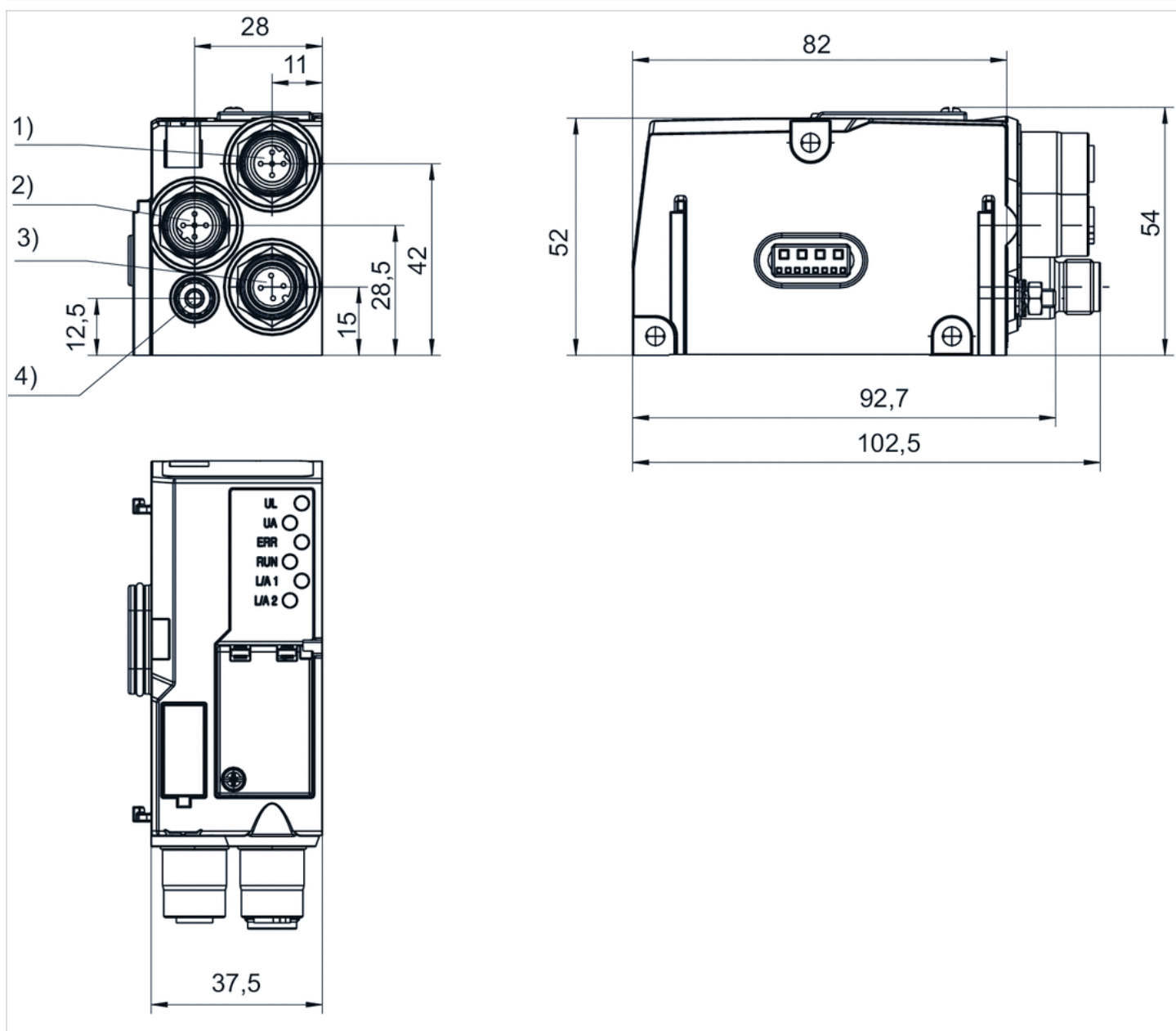
Informacje Techniczne

Materiał

Obudowa	Poliamid, wzmacniany włóknem szklanym
---------	---------------------------------------

Rozmiary

Rozmiary



1) Przyłącze magistrali polowej 2) Przyłącze magistrali polowej 3) Zasilanie 4) Uziemienie funkcjonalne

Seria AES

- cyfrowe wejścia/wyjścia, gniazdko (female), M8x1



Temperatura otoczenia min./max.	-10 ... 60 °C
Napięcie robocze modułu elektronicznego	24 V DC
Tolerancja napięcia modułu elektronicznego	-25% / +25%
Prąd na kanał maks.	0,5 A
Prąd sumaryczny dla aktuatorów	4 A
stopień ochrony	IP65
Prąd sumaryczny dla czujników max.	1 A
Czas filtrowania	3 ms
Napięcie układu logicznego/ układu organów wykonawczych	rozdzielone (-y, -a) galwanicznie
Diagnostyka	Zwarcie Zbyt niskie napięcie
Emisja zakłóceń wg normy	EN 61000-6-4
Odporność na zakłócenia wg normy	EN 61000-6-2
Ciężar	0,11 kg

Dane techniczne

Numer materiałowy	Typ	Przyłącze	Instalacja zasilająca	Ilość wejść	Ilość wyjść
		1			
R412018269	8DIDO8M8	gniazdko (female), 3-stykowy	wewnętrznie	8	8
R412018233	8DI8M8	gniazdko (female), 3-stykowy	wewnętrznie	8	-
R412018248	8DO8M8	gniazdko (female), 3-stykowy	wewnętrznie	-	8
R412018234	16DI8M8	gniazdko (female), 4-stykowy	wewnętrznie	16	-

Numer materiałowy	Wersja modułu we-wy	Rys.	
R412018269	Wejścia cyfrowe Wyjścia cyfrowe Moduł kombinowany	Fig. 1	1)
R412018233	Wejścia cyfrowe	Fig. 1	-
R412018248	Wyjścia cyfrowe	Fig. 1	-
R412018234	Wejścia cyfrowe	Fig. 2	-

Dostawa obejmuje 2 zaciski sprężynowe i uszczelkę

1) Specyfikacja funkcji w konfiguracji magistrali polowej.

Informacje Techniczne

Schemat funkcji zacisków produktu znajduje się w instrukcji obsługi lub można go otrzymać w najbliższym centrum dystrybucyjnym firmy AVENTICS.

Prąd sumaryczny wszystkich wyjść (wraz z zaworami) nie powinien przekraczać 4 A w całym systemie.

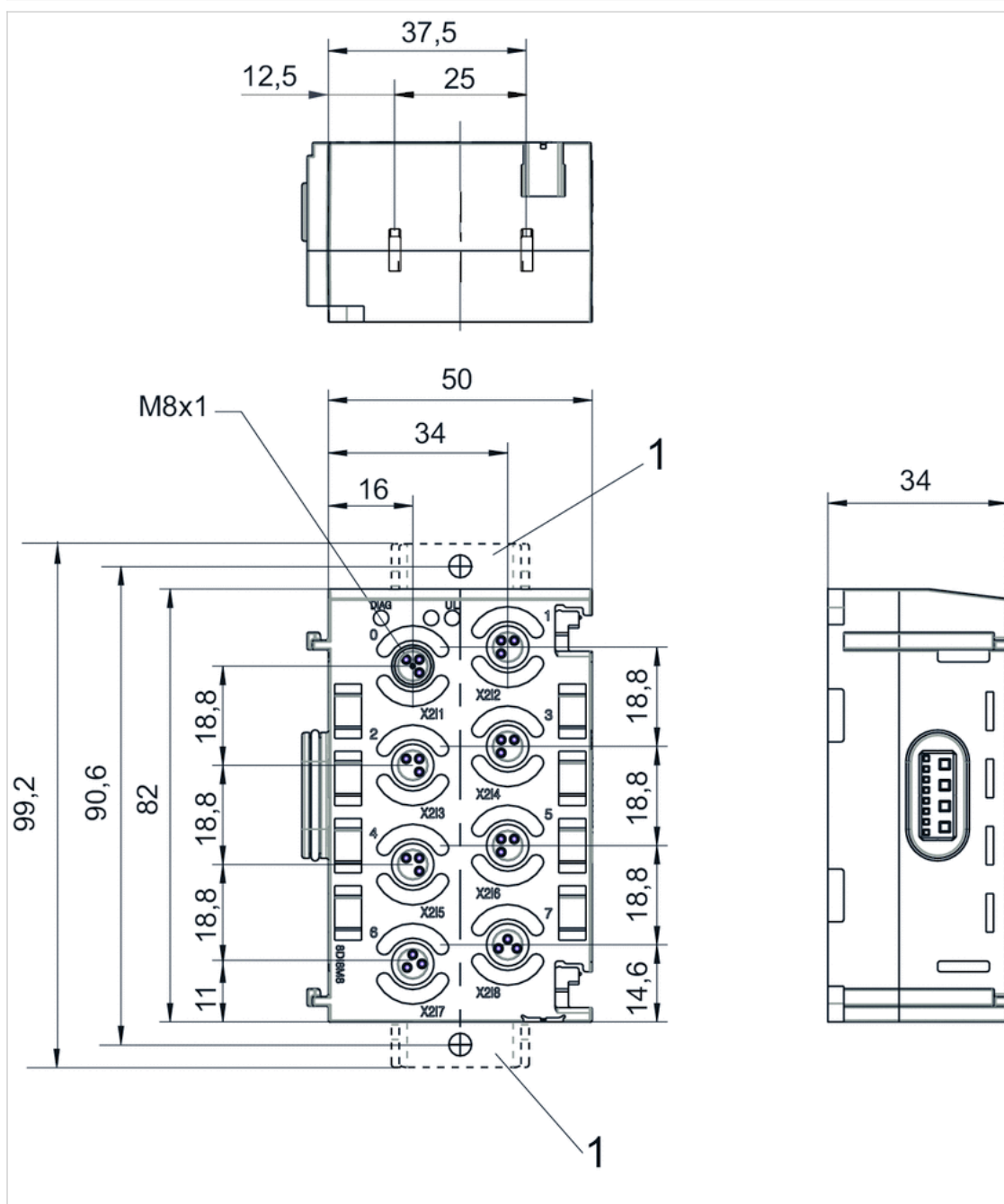
Monitorowanie napięcia i zwarcia za pomocą diody LED.

Informacje Techniczne

Materiał	
Obudowa	Poliamid, wzmocniony włóknem szklanym

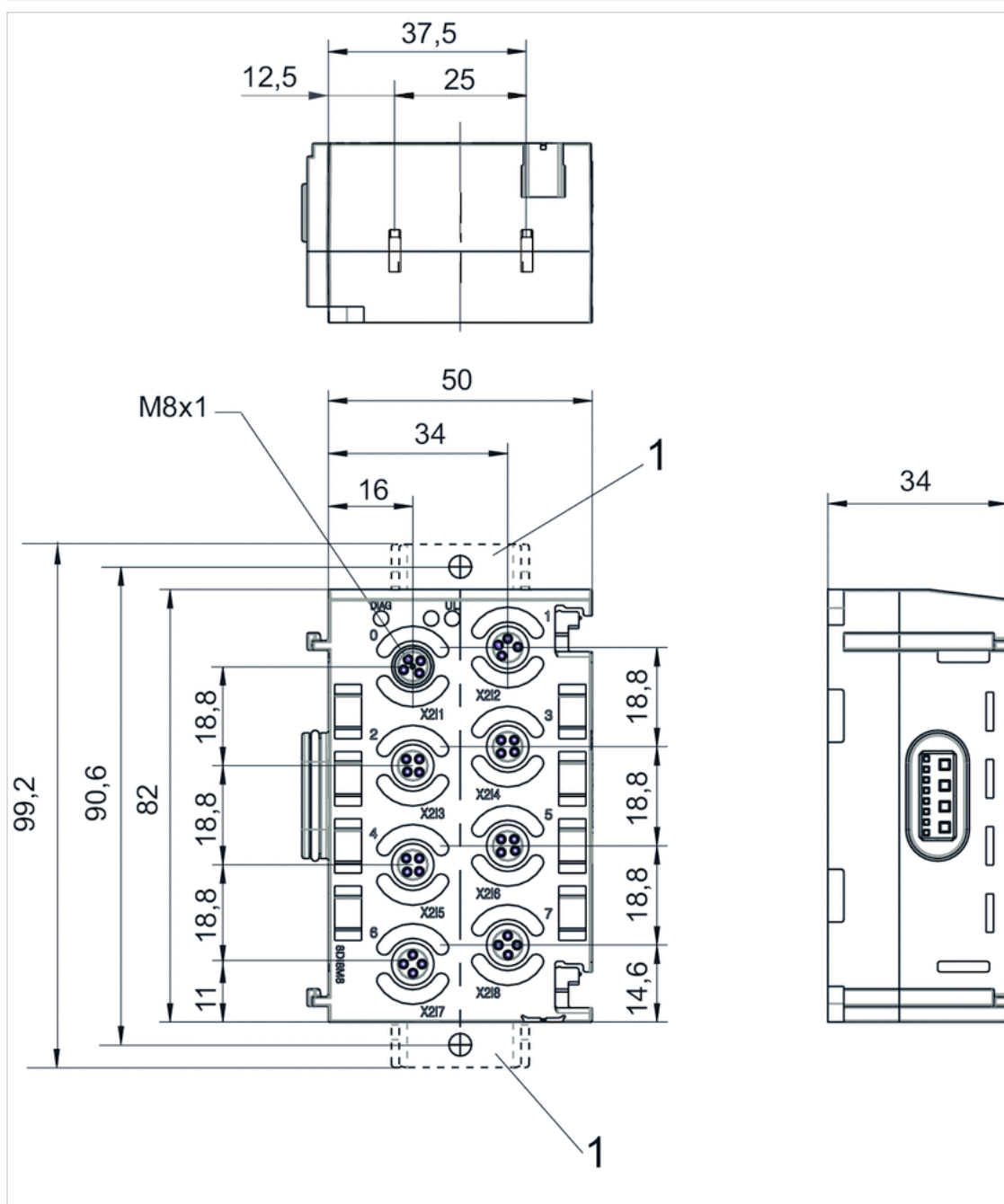
Rozmiary

Rozmiary Fig. 1



1) Kątownik mocujący (opcjonalny)
funkcje styków M8x1 (3-stykowa)

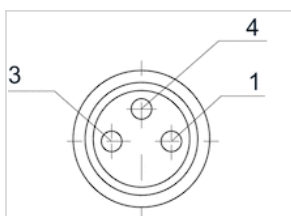
Rozmiary Fig. 2



1) Kątownik mocujący (opcjonalny)
funkcje styków M8x1 (4-stykowa)

Funkcje styków

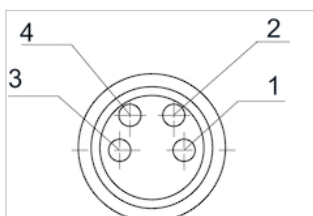
Funkcje styków PNP 3-stykowy



Styk	1	3	4
Moduł wejściowy	24 V DC	0 V DC	Sygnal wejściowy
Moduł wyjściowy	-	0 V DC	sygnal wyjściowy

Funkcje styków

Funkcje styków PNP 4-stykowy



Styk	1
Moduł wejściowy	Napięcie czujnika 24 V DC
2	3
Sygnal wejściowy (najbardziej znaczący bit)	Napięcie czujnika 0 V DC
4	
Sygnal wejściowy (najmniej znaczący bit)	

Seria AES

- cyfrowe wejścia/wyjścia
- gniazdko (female), M12x1, 5-stykowy



Temperatura otoczenia min./max.	-10 ... 60 °C
Napięcie robocze modułu elektronicznego	24 V DC
Tolerancja napięcia modułu elektronicznego	-25% / +25%
Prąd na kanał maks.	0,5 A
Zasilanie prądem aktuatorów	8x0,5 A
Prąd sumaryczny dla aktuatorów	4 A
stopień ochrony	IP65
Prąd sumaryczny dla czujników max.	1 A
Napięcie układu logicznego/ układu organów wykonawczych	rozdzielone (-y, -a) galwanicznie
Diagnostyka	Zwarcie
Emisja zakłóceń wg normy	EN 61000-6-4
Odporność na zakłócenia wg normy	EN 61000-6-2
Ciężar	0,11 kg

Dane techniczne

Numer materiałowy	Typ	Przylącze	Instalacja zasilająca	Ilość wejść	Ilość wyjść
		1			
R412018235	8DI4M12	gniazdko (female), M12x1, 5-stykowy	wewnętrznie	8	-
R412018250	8DO4M12	gniazdko (female), M12x1, 5-stykowy	wewnętrznie	-	8
R412018270	8DIDO4M12	gniazdko (female), M12x1, 5-stykowy	wewnętrznie	8	8

Numer materiałowy	Wersja modułu we-wy	
R412018235	Wejścia cyfrowe	-
R412018250	Wyjścia cyfrowe	-
R412018270	Wejścia cyfrowe Wyjścia cyfrowe Moduł kombinowany	1)

Dostawa obejmuje 2 zaciski sprężynowe i uszczelkę

1) Specyfikacja funkcji w konfiguracji magistrali polowej.

Informacje Techniczne

Schemat funkcji zacisków produktu znajduje się w instrukcji obsługi lub można go otrzymać w najbliższym centrum dystrybucyjnym firmy AVENTICS.

Prąd sumaryczny wszystkich wyjść (wraz z zaworami) nie powinien przekraczać 4 A w całym systemie.

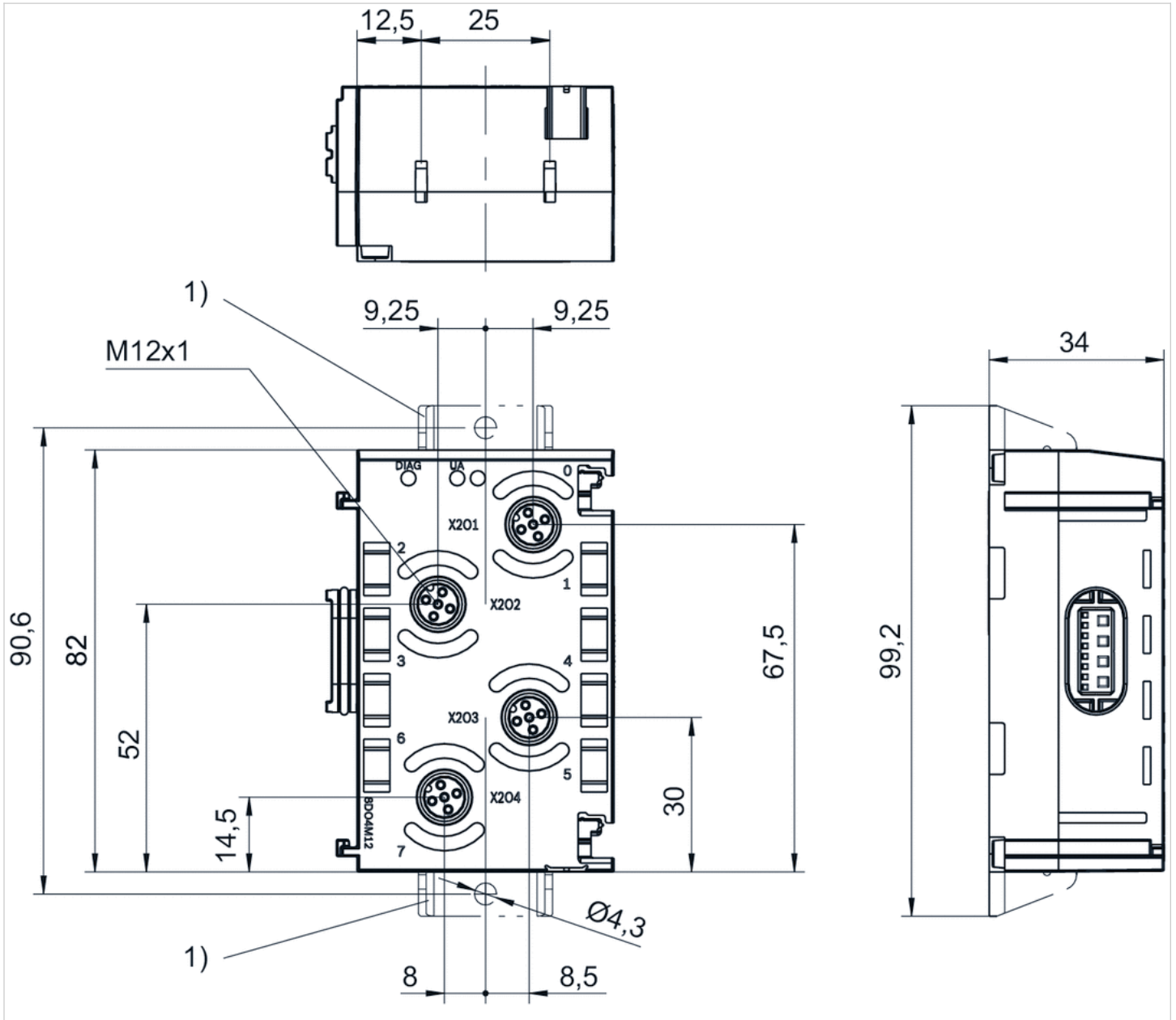
Monitorowanie napięcia i zwarcia za pomocą diody LED.

Informacje Techniczne

Materiał	
Obudowa	Poliamid, wzmocniony włóknem szklanym

Rozmiary

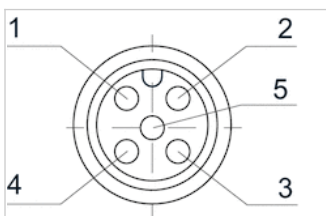
Rozmiary



1) Kątownik mocujący (opcjonalny)

Funkcje styków

Funkcje styków PNP



Styk	1	2	3
Moduł wejściowy	24 V DC	Sygnal wejściowy [X+1]	0 V DC
Moduł wyjściowy	-	sygnal wyjściowy [X+1]	0 V DC
	4	5	
	Sygnal wejściowy [X]	-	
	sygnal wyjściowy [X]	-	

X = wartość bitu

Seria AES

- cyfrowe wejścia/wyjścia
- gniazdko (female), M12, 8-stykowy



Temperatura otoczenia min./max.	-10 ... 60 °C
Napięcie robocze modułu elektronicznego	24 V DC
Tolerancja napięcia modułu elektronicznego	-10% / +10%
Prąd na kanał maks.	0,5 A
Prąd sumaryczny dla aktuatorów	4 A
stopień ochrony	IP65
Prąd sumaryczny dla czujników max.	1 A
Czas filtrowania	3 ms
Napięcie układu logicznego/ układu organów wykonawczych	rozdzielone (-y, -a) galwanicznie
Diagnostyka	Zwarcie
Emisja zakłóceń wg normy	EN 61000-6-4
Odporność na zakłócenia wg normy	EN 61000-6-2
Ciężar	0,11 kg

Dane techniczne

Numer materiałowy	Typ	Przyłącze	Instalacja zasilająca	Ilość wejść	Ilość wyjść
		1			
R412018243	16DI4M12	gniazdko (female), M12, 8-stykowy	wewnętrznie	16	-
R412018263	16DO4M12	gniazdko (female), M12, 8-stykowy	wewnętrznie	-	16

Numer materiałowy	Wersja modułu we-wy
R412018243	Wejścia cyfrowe
R412018263	Wyjścia cyfrowe

Dostawa obejmuje 2 zaciski sprężynowe i uszczelkę

Informacje Techniczne

Schemat funkcji zacisków produktu znajduje się w instrukcji obsługi lub można go otrzymać w najbliższym centrum dystrybucyjnym firmy AVENTICS.

Prąd sumaryczny wszystkich wyjść (wraz z zaworami) nie powinien przekraczać 4 A w całym systemie.

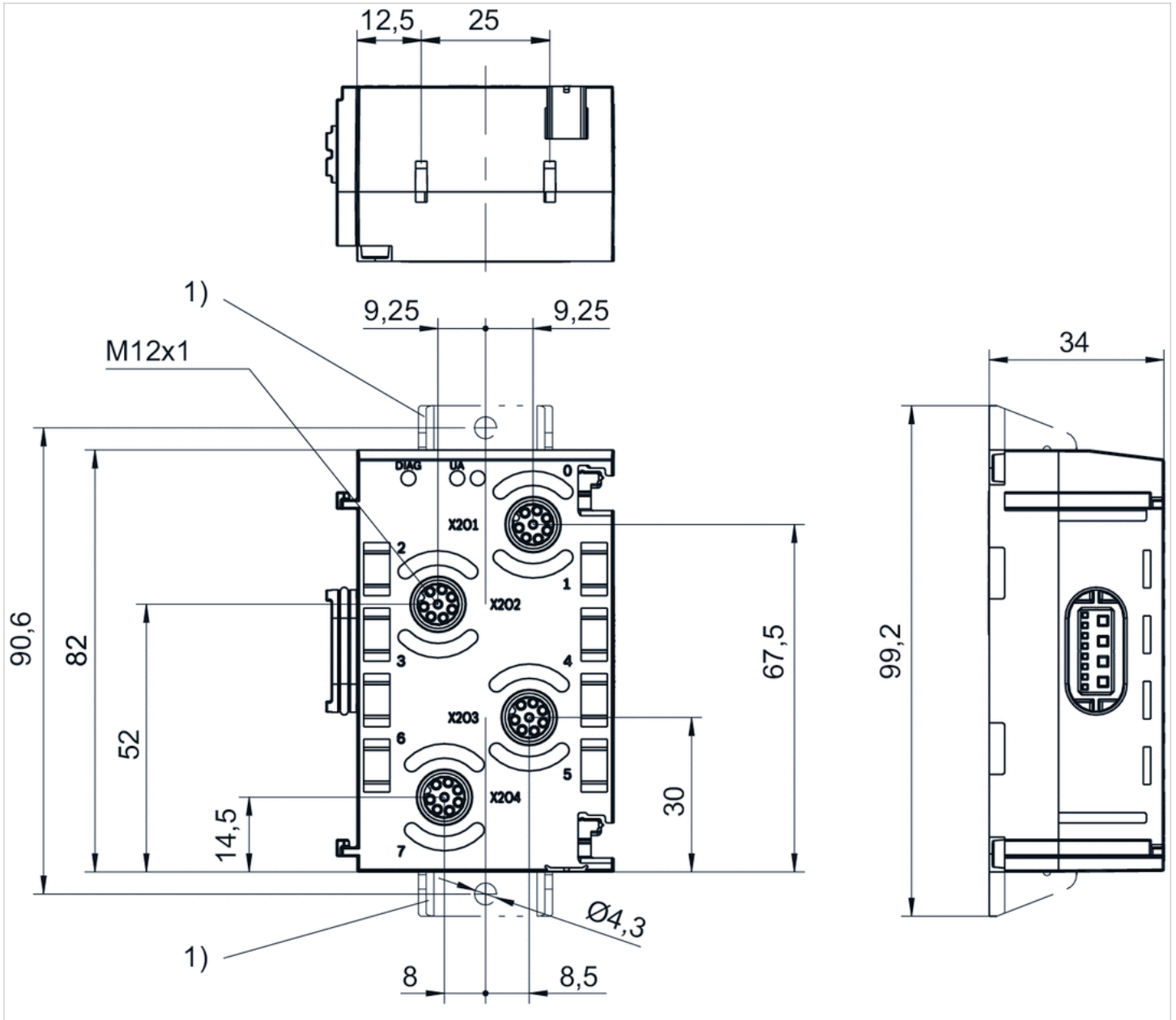
Monitorowanie napięcia i zwarcia za pomocą diody LED.

Informacje Techniczne

Materiał	
Obudowa	Poliamid, wzmocniony włóknem szklanym

Rozmiary

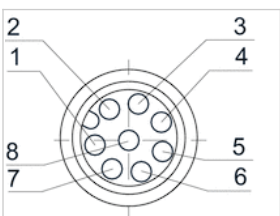
Rozmiary



1) Kątownik mocujący (opcjonalny)

Funkcje styków

Funkcje styków PNP



Styk	1	2	
Moduł wejściowy	Sygnal wejściowy [X]	Sygnal wejściowy [X+1]	
Moduł wyjściowy	sygnal wyjściowy 24 V DC [X]	sygnal wyjściowy 24 V DC [X+1]	
3	4	5	6
Sygnal wejściowy [X+2]	Sygnal wejściowy [X+3]	24 V DC	-
sygnal wyjściowy 24 V DC [X+2]	sygnal wyjściowy 24 V DC [X+3]	-	-
7	8	X = wartość bitu	
0 V DC	-		
0 V DC	-		

X = wartość bitu

Seria AES

- wyjścia cyfrowe
- Gniazdko, D-Sub, 25-stykowy



Temperatura otoczenia min./max.	-10 ... 60 °C
Napięcie robocze modułu elektronicznego	24 V DC
Prąd na kanał maks.	0,5 A
Prąd sumaryczny dla aktuatorów	4 A
stopień ochrony	IP65
Napięcie układu logicznego/ układu organów wykonawczych	rozdzielone (-y, -a) galwanicznie
Diagnostyka	Zwarcie Zbyt niskie napięcie
Emisja zakłóceń wg normy	EN 61000-6-4
Odporność na zakłócenia wg normy	EN 61000-6-2
Ciężar	0,115 kg

Dane techniczne

Numer materiałowy	Typ	Przyłącze	Instalacja zasilająca	Ilość wejść	Ilość wyjść
		1			
R412018254	24DO1DSUB25	Gniazdko, D-Sub, 25-stykowy	wewnętrznie	24	24

Dostawa obejmuje 2 zaciski sprężynowe i uszczelkę

Informacje Techniczne

Schemat funkcji zacisków produktu znajduje się w instrukcji obsługi lub można go otrzymać w najbliższym centrum dystrybucyjnym firmy AVENTICS.

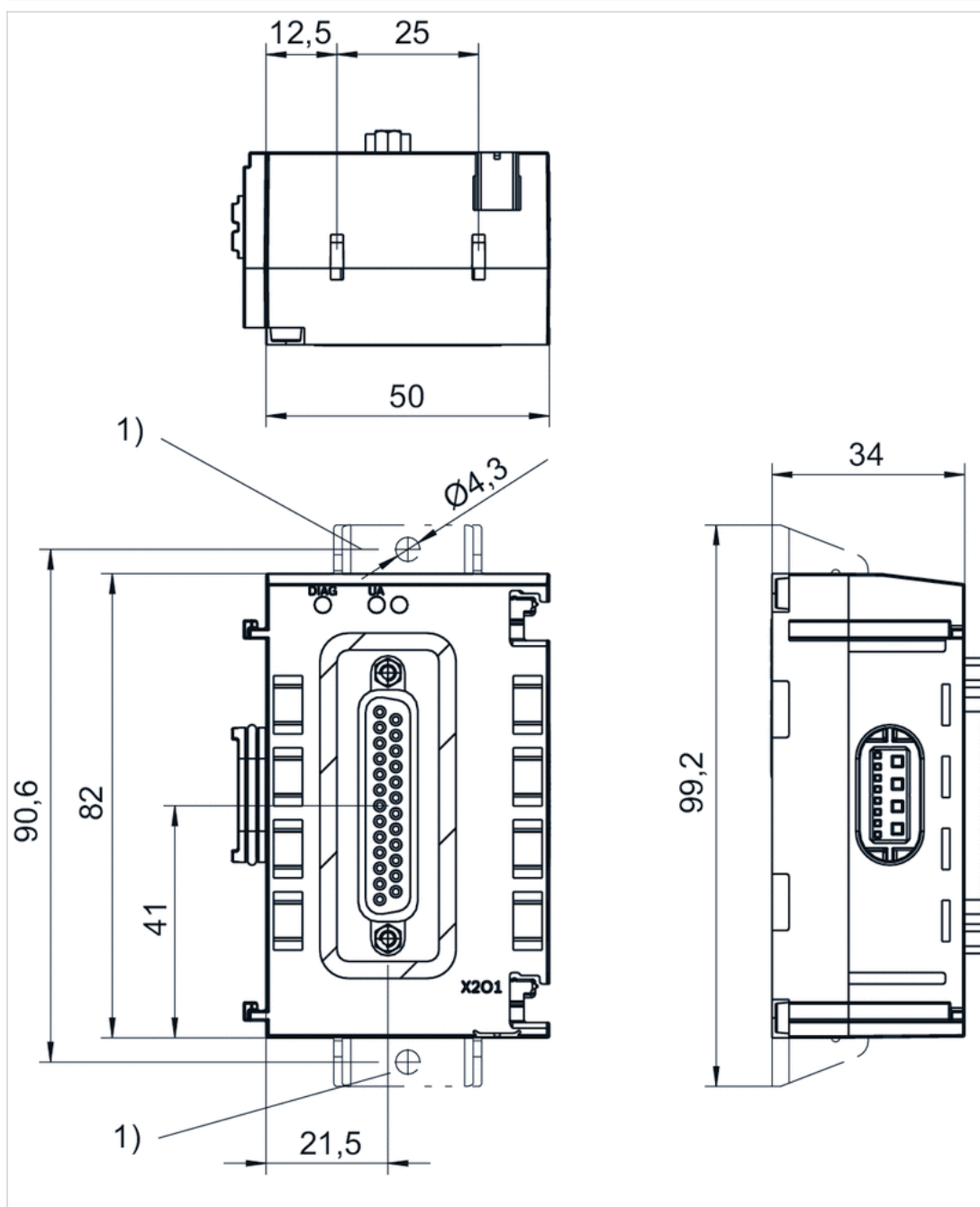
Monitorowanie napięcia i zwarcia za pomocą diody LED.

Informacje Techniczne

Materiał	
Obudowa	Poliamid, wzmocniony włóknem szklanym

Rozmiary

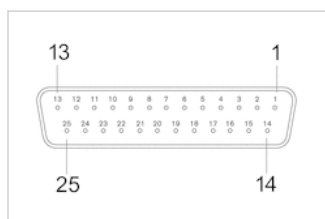
Rozmiary



1) Kątownik mocujący (opcjonalny)

Funkcje styków

funkcje styków i kolory kabli oznakowanie kabla wg normy DIN 47100



Gniazdko

Styk	1	2	3	4	5	6	7	8	9	10		
Moduł wyjściowy	[X]	[X+0.1]	[X+0.2]	[X+0.3]	[X+0.4]	[X+0.5]	[X+0.6]	[X+0.7]	[X+1]	[X+1.1]		
11	12	13	14	15	16	17	18	19	20	21	22	23
[X+1.2]	[X+1.3]	[X+1.4]	[X+1.5]	[X+1.6]	[X+1.7]	[X+2.0]	[X+2.1]	[X+2.2]	[X+2.3]	[X+2.4]	[X+2.5]	[X+2.6]
24						25						
[X+2.7]						0 V DC						

X = wartość bitu

Seria AES

- wejścia cyfrowe
- Zaciski sprężynowe



Temperatura otoczenia min./max.	-10 ... 60 °C
Napięcie robocze modułu elektronicznego	24 V DC
Tolerancja napięcia modułu elektronicznego	-25% / +25%
Prąd na kanał maks.	0,5 A
stopień ochrony	IP20
Prąd sumaryczny dla czujników max.	4 A
Napięcie układu logicznego/ układu organów wykonawczych	rozdzielone (-y, -a) galwanicznie
Diagnostyka	Zwarcie
Emisja zakłóceń wg normy	EN 61000-6-4
Odporność na zakłócenia wg normy	EN 61000-6-2
Ciężar	0,115 kg

Dane techniczne

Numer materiałowy	Typ	Przyłącze	Instalacja zasilająca	Ilość wejść
		1		
R412018242	16DI48SC	Zaciski sprężynowe	wewnętrznie	16

Dostawa obejmuje 2 zaciski sprężynowe i uszczelkę

Informacje Techniczne

Schemat funkcji zacisków produktu znajduje się w instrukcji obsługi lub można go otrzymać w najbliższym centrum dystrybucyjnym firmy AVENTICS.

Monitorowanie napięcia i zwarcia za pomocą diody LED.

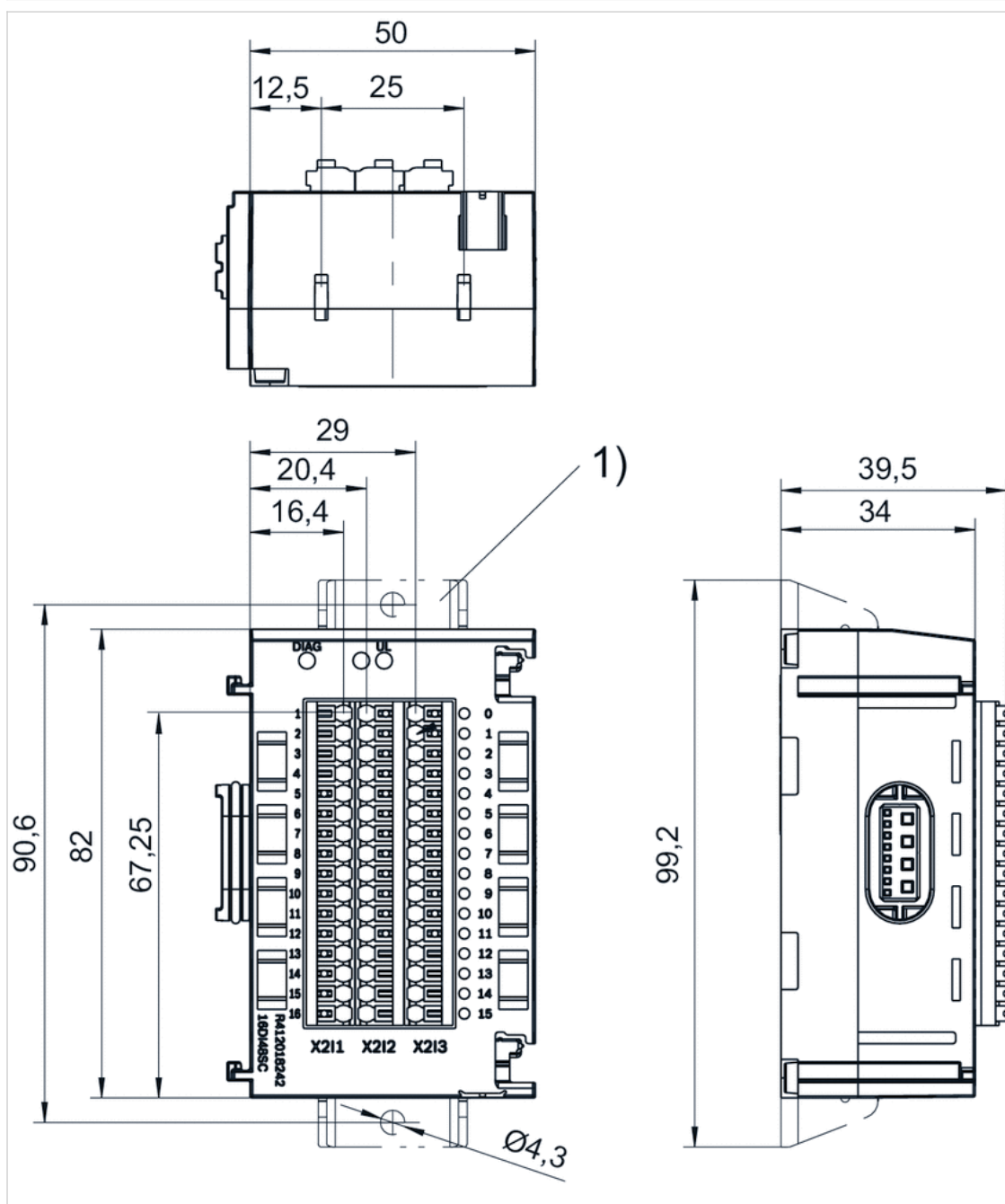
Zakres zacisku dla żył z cienkiego drutu wynosi od 0,2 do 1,5 mm².

Informacje Techniczne

Materiał	
Obudowa	Poliamid, wzmocniony włóknem szklanym

Rozmiary

Rozmiary



1) Kątownik mocujący (opcjonalny)

Seria AES

- wyjścia cyfrowe
- Zaciski sprężynowe



Temperatura otoczenia min./max.	-10 ... 60 °C
Napięcie robocze modułu elektronicznego	24 V DC
Tolerancja napięcia modułu elektronicznego	-25% / +25%
Prąd na kanał maks.	0,5 A
Prąd sumaryczny dla aktuatorów	4 A
stopień ochrony	IP20
Napięcie układu logicznego/ układu organów wykonawczych	rozdzielone (-y, -a) galwanicznie
Diagnostyka	Zwarcie
Emisja zakłóceń wg normy	EN 61000-6-4
Odporność na zakłócenia wg normy	EN 61000-6-2
Ciężar	0,115 kg

Dane techniczne

Numer materiałowy	Typ	Przyłącze	Instalacja zasilająca	Ilość wyjść	Wersja modułu we-wy
		1			
R412018252	16DO32SC	Zaciski sprężynowe	wewnętrznie	16	Wyjścia cyfrowe

Dostawa obejmuje 2 zaciski sprężynowe i uszczelkę

Informacje Techniczne

Schemat funkcji zacisków produktu znajduje się w instrukcji obsługi lub można go otrzymać w najbliższym centrum dystrybucyjnym firmy AVENTICS.

Prąd sumaryczny wszystkich wyjść (wraz z zaworami) nie powinien przekraczać 4 A w całym systemie.

Monitorowanie napięcia i zwarcia za pomocą diody LED.

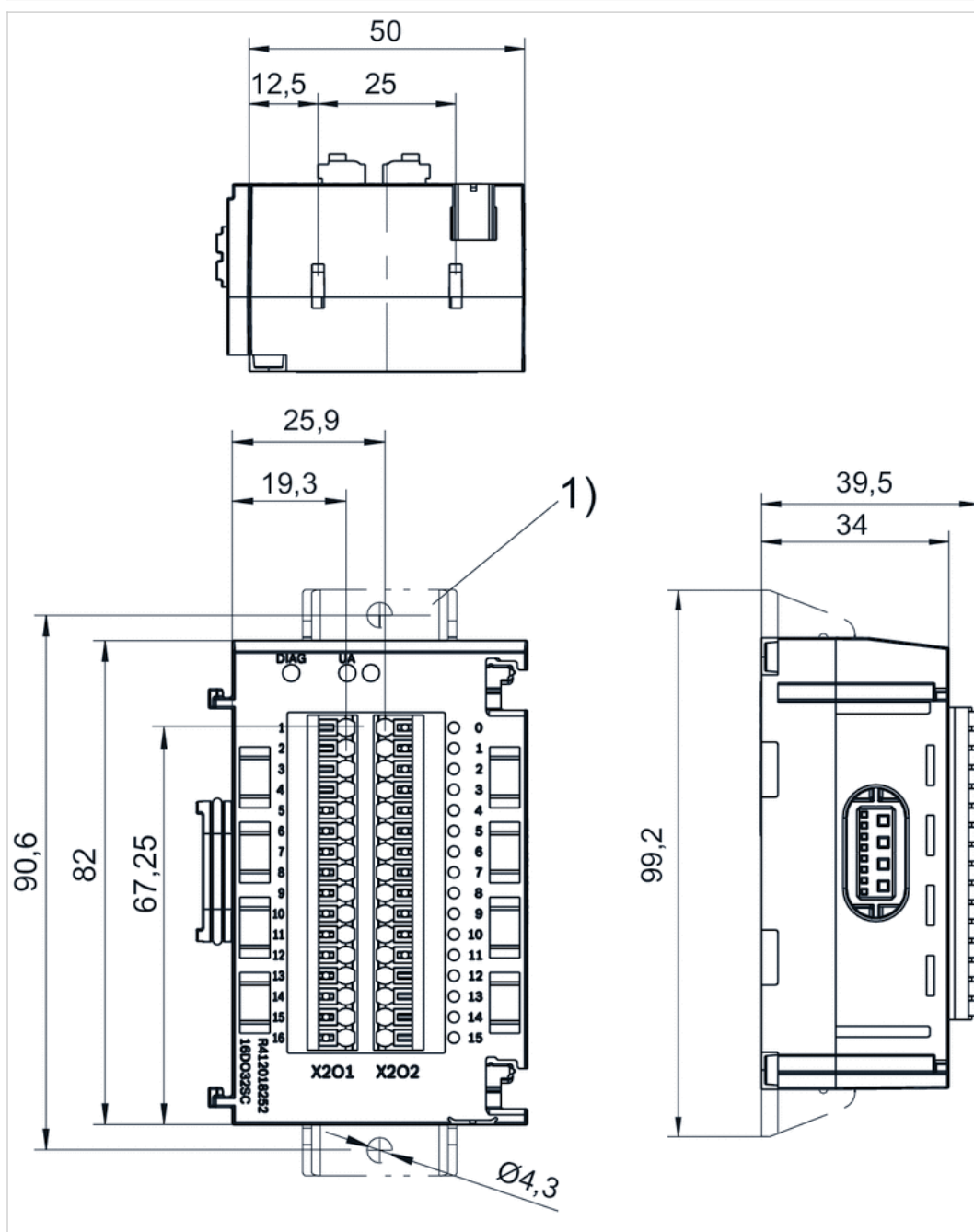
Zakres zacisku dla żył z cienkiego drutu wynosi od 0,2 do 1,5 mm².

Informacje Techniczne

Materiał	
Obudowa	Poliamid, wzmacniany włóknem szklanym

Rozmiary

Rozmiary



1) Kątownik mocujący (opcjonalny)

Rozmiary

Przyłącze	X201	
Kontakt	1	2
Funkcja	sygnał wyjściowy 24 V DC bit 0.0	sygnał wyjściowy 24 V DC bit 0.1
	3	4
	sygnał wyjściowy 24 V DC bit 0.2	sygnał wyjściowy 24 V DC bit 0.3
	5	6
	sygnał wyjściowy 24 V DC bit 0.4	sygnał wyjściowy 24 V DC bit 0.5
	7	8
	sygnał wyjściowy 24 V DC bit 0.6	sygnał wyjściowy 24 V DC bit 0.7

Seria AES

- analogowe wejścia/wyjścia M12x1, 5-styk ▶ z zewnętrznym zasilaniem napięciem ▶ sterowanie zaworów regulacji ciśnienia E/P
- gniazdko (female), M12x1, 5-stykowy



Temperatura otoczenia min./max.	-10 ... 60 °C
Napięcie robocze modułu elektronicznego	24 V DC
Prąd na kanał maks.	1,2 A
stopień ochrony	IP65
Diagnostyka	Zwarcie Zbyt niskie napięcie
Emisja zakłóceń wg normy	EN 61000-6-4
Odporność na zakłócenia wg normy	EN 61000-6-2
Ciężar	0,11 kg

Dane techniczne

Numer materiałowy	Typ	Przyłącze
		1
R412018287	2AI2AO2M12-AE	gniazdko (female), M12x1, 5-stykowy

Numer materiałowy	Instalacja zasilająca	Ilość wejść	Ilość wyjść
R412018287	Wtyczka (male), M12, 4-stykowy, Kod A	2	2

Numer materiałowy	Wyjścia analogowe
R412018287	0 - 10 V / ± 10 V, 2 - 10 V / ± 10 V, 0 - 20 mA / ± 20 mA, 4 - 20 mA / ± 20 mA

Numer materiałowy	Wyjścia analogowe
R412018287	0 - 10 V / ± 10 V, 0 ... 20 mA, 4 ... 20 mA

Numer materiałowy	Wersja modułu we-wy
R412018287	Wyjścia analogowe Wyjścia analogowe

Dostawa obejmuje 2 zaciski sprężynowe i uszczelkę dowolnie wybierane sygnały, możliwość parametryzacji

Informacje Techniczne

Schemat funkcji zacisków produktu znajduje się w instrukcji obsługi lub można go otrzymać w najbliższym centrum dystrybucyjnym firmy AVENTICS.

Prąd sumaryczny wszystkich wyjść (wraz z zaworami) nie powinien przekraczać 4 A w całym systemie.

Nadaje się do bezpośredniego podłączenia elektropneumatycznego regulatora ciśnienia serii ED.

Informacje Techniczne

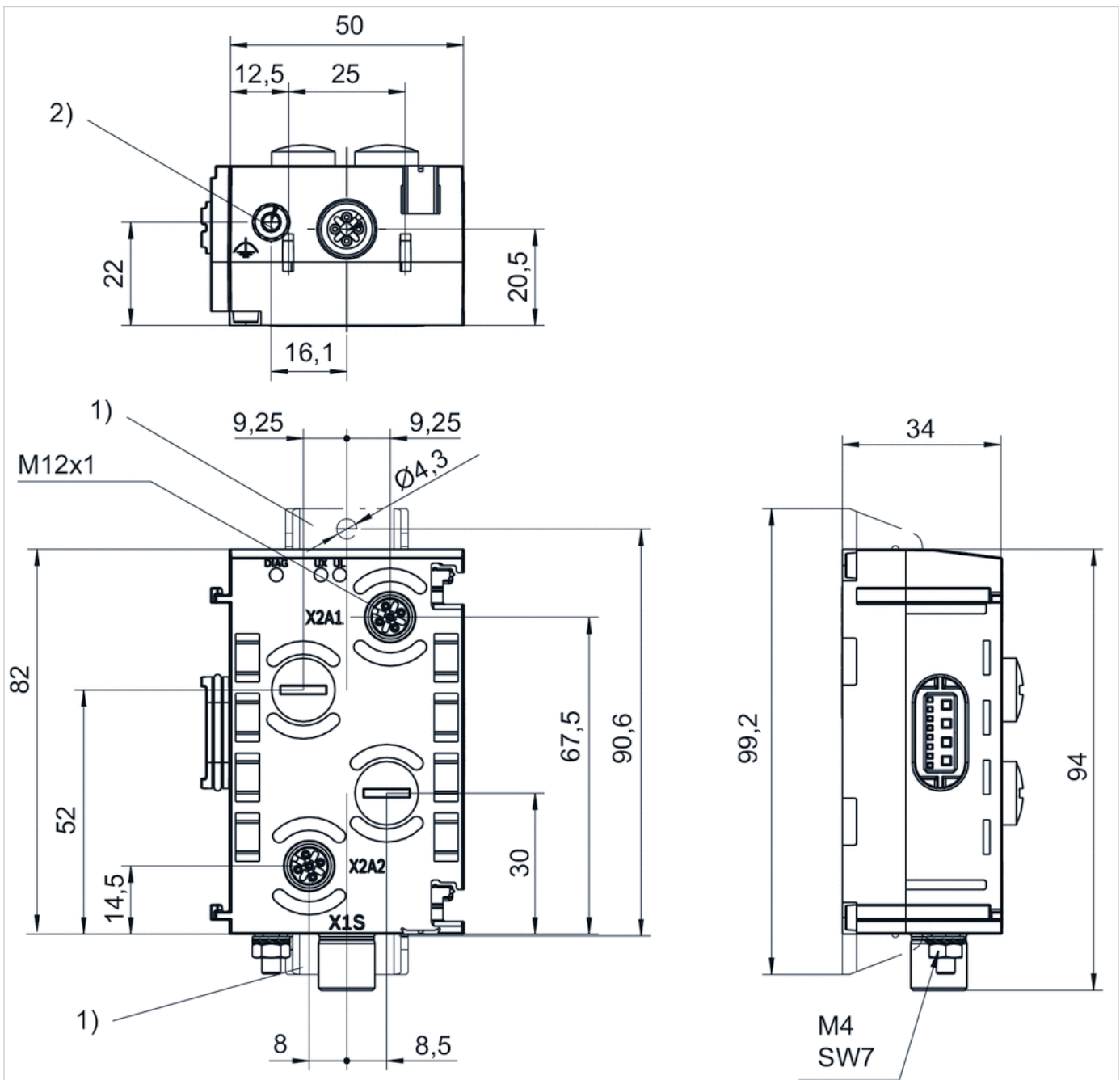
Materiał

Obudowa

Poliamid, wzmacniany włóknem szklanym

Rozmiary

Rozmiary

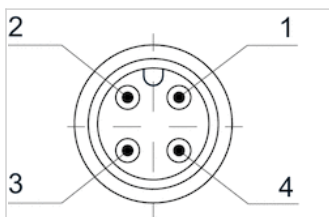


1) Kątownik mocujący (opcjonalny)

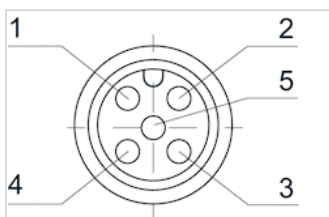
2) Uziemienie

Funkcje styków

Wtyczka (male)



Funkcje styków gniazdko (female)



Styk	1	2	3
gniazdko (female) X2A1 - X2A2	24 V DC	sygnał wyjściowy	0 V DC
Wtyczka (male) X1S	-	24 V DC	-
4	5		
Sygnał wejściowy	Uziemienie		
0 V DC	-		

Seria AES

- analogowe wejścia/wyjścia M12x1, 5-styk.
- Wersja modułu we-wy
- gniazdko (female), M12, 5-stykowy



Wersja	Wersja modułu we-wy
Temperatura otoczenia min./max.	-10 ... 60 °C
Napięcie robocze modułu elektronicznego	24 V DC
Prąd na kanał maks.	0,5 A
stopień ochrony	IP65
Diagnostyka	Zwarcie Zbyt niskie napięcie
Emisja zakłóceń wg normy	EN 61000-6-4
Odporność na zakłócenia wg normy	EN 61000-6-2
Ciężar	0,11 kg

Dane techniczne

Numer materiałowy	Typ	Przyłącze	Instalacja zasilająca	Ilość wejść	Ilość wyjść
		1			
R412018277	2AI2M12-E	gniazdko (female), M12, 5-stykowy	wewnętrznie	2	-
R412018278	4AI4M12-E	gniazdko (female), M12, 5-stykowy	wewnętrznie	4	-
R412018281	2AO2M12-E	gniazdko (female), M12, 5-stykowy	wewnętrznie	-	2

Numer materiałowy	Wyjścia analogowe
R412018277	0 - 10 V / ± 10 V, 2 - 10 V / ± 10 V, 0 - 20 mA / ± 20 mA, 4 - 20 mA / ± 20 mA
R412018278	0 ... 10 V, 2 - 10 V, 0 ... 20 mA, 4 ... 20 mA
R412018281	-

Numer materiałowy	Wyjścia analogowe	
R412018277	-	1)
R412018278	-	-
R412018281	0 - 10 V / ± 10 V, 0 ... 20 mA, 4 ... 20 mA	1)

Dostawa obejmuje 2 zaciski sprężynowe i uszczelkę

1) dowolnie wybierane sygnały, możliwość parametryzacji

Informacje Techniczne

Schemat funkcji zacisków produktu znajduje się w instrukcji obsługi lub można go otrzymać w najbliższym centrum dystrybucyjnym firmy AVENTICS.

Prąd sumaryczny wszystkich wyjść (wraz z zaworami) nie powinien przekraczać 4 A w całym systemie.

Monitorowanie napięcia i zwarcia za pomocą diody LED.

Kanały wejściowe mają w obszarze prądowym rezystancję wejściową 120 Ω, a w obszarze napięciowym rezystancję wejściową 100 kΩ.

Kanały wyjściowe mogą mieć obciążenie wtórne w obszarze prądowym maks. 450 Ω. Minimalna rezystancja w obszarze napięciowym wynosi 1 kΩ.

Informacje Techniczne

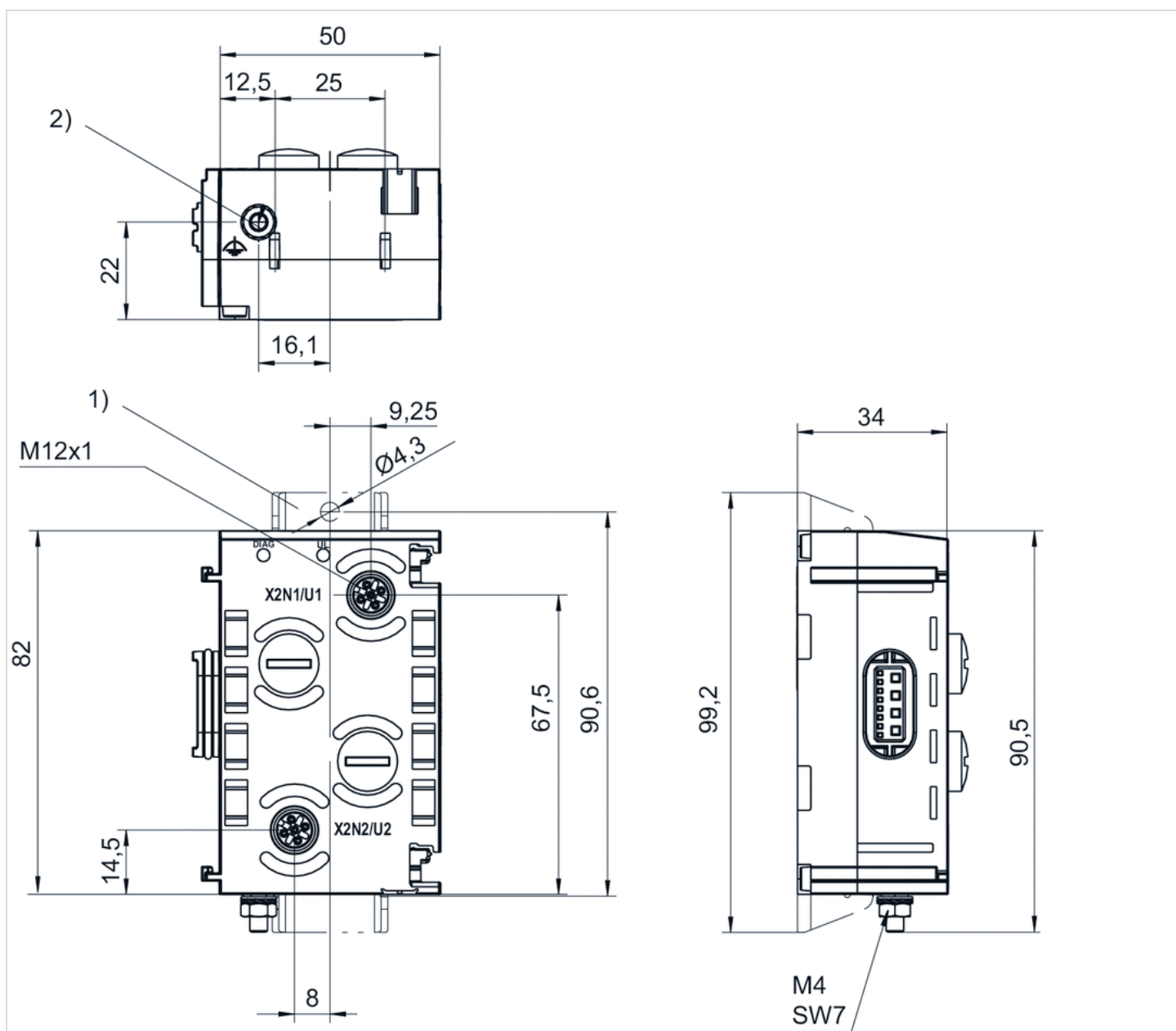
Materiał

Obudowa

Poliamid, wzmacniany włóknem szklanym

Rozmiary

Rozmiary

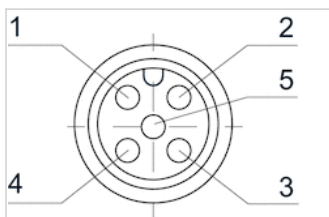


1) Kątownik mocujący (opcjonalny)

2) Uziemienie

Funkcje styków

Funkcje styków gniazdko (female)



Styk	1
gniazdko (female) X2N1 - X2N22AI2M12-E	24 V DC
gniazdko (female) X2U1 - X2U44AI4M12-E	24 V DC
gniazdko (female) X2U1 - X2U22AO2M12-E	bez funkcji
2	3
Sygnal wejściowy (wejście różnicowe, sygnał dodatni)	0 V DC
Sygnal wejściowy (wejście różnicowe, sygnał dodatni)	0 V DC
sygnal wyjściowy	0 V DC
4	
Sygnal wejściowy (wejście różnicowe, sygnał ujemny lub połączony zewnętrznie z 0 V (styk 3))	
Sygnal wejściowy (0 V, połączony wewnętrznie ze stykiem 3)	
bez funkcji	
5	
Uziemienie	
Uziemienie	
Ekran, połączony wewnętrznie ze śrubą uziemiającą (12)	

Seria AES

- Moduł do pomiaru ciśnienia z 4 króćcami sprężonego powietrza



Temperatura otoczenia min./max.	-10 ... 60 °C
stopień ochrony	IP65
Emisja zakłóceń wg normy	EN 61000-6-4
Odporność na zakłócenia wg normy	EN 61000-6-2
Ciężar	0,115 kg

Dane techniczne

Numer materiałowy	Typ	Rozmiar przyłącza	Ilość wejść	Zakres pomiaru	
				min.	max.
R412018291	4P4D4	D4	4	0 bar	10 bar
R412018292	4VP4D4	D4	4	-1 bar	1 bar

Informacje Techniczne

W przypadku stosowania węży z poliuretanu zalecamy użycie dodatkowych tulei oporowych.

Dla przyłączy wtykowych stosować wyłącznie akcesoria wtykowe z tworzywa sztucznego (poliamidu) z naszego katalogu.

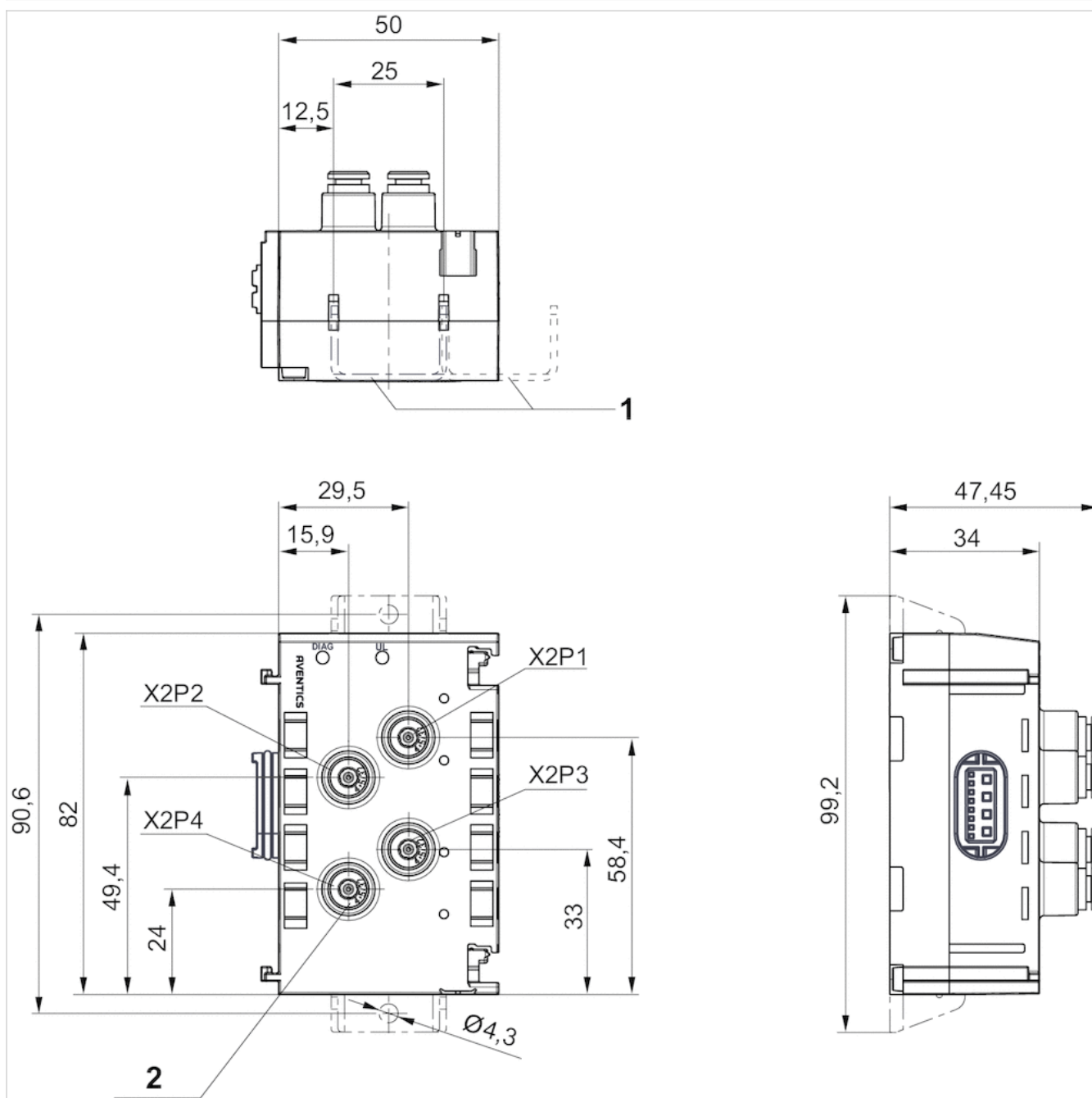
Punkt rosy pod ciśnieniem musi leżeć co najmniej 15 °C poniżej temperatury otoczenia i medium i może wynosić max. 3 °C .

Informacje Techniczne

Materiał	
Obudowa	Poliamid, wzmocniony włóknem szklanym

Rozmiary

Rozmiary



1) Kątownik mocujący (opcjonalny)

2) zatyczki są zawarte w zakresie dostawy

Seria AES

- moduł regulacyjny M12x1, 5-styk. ▶ z zewnętrznym zasilaniem napięciem ▶ sterowanie zaworów regulacji ciśnienia E/P ▶ regulacja pozycji ▶ regulacja kaskadowa

- Wersja modułu we-wy

- gniazdko (female), M12x1, 5-stykowy



Wersja	Wersja modułu we-wy
Temperatura otoczenia min./max.	-10 ... 60 °C
Napięcie robocze modułu elektronicznego	24 V DC
stopień ochrony	IP65
Diagnostyka	Zwarcie Zbyt niskie napięcie
Emisja zakłóceń wg normy	EN 61000-6-4
Odporność na zakłócenia wg normy	EN 61000-6-2
Ciężar	0,11 kg

Dane techniczne

Numer materiałowy	Typ	Przylącze
		1
R412018293	2AI2AO2M12-C	gniazdko (female), M12x1, 5-stykowy

Numer materiałowy	Instalacja zasilająca	Ilość wejść	Ilość wyjść
R412018293	Wtyczka (male), M12, 4-stykowy, Kod A	2	2

Numer materiałowy	Wyjścia analogowe
R412018293	0 - 10 V / ± 10 V, 2 - 10 V / ± 10 V, 0 - 20 mA / ± 20 mA, 4 - 20 mA / ± 20 mA

Numer materiałowy	Wyjścia analogowe
R412018293	0 - 10 V / ± 10 V, 0 ... 20 mA, 4 ... 20 mA

Numer materiałowy	Wersja modułu we-wy
R412018293	Wyjścia analogowe Wyjścia analogowe

Dostawa obejmuje 2 zaciski sprężynowe i uszczelkę dowolnie wybierane sygnały, możliwość parametryzacji

Informacje Techniczne

Informacje dotyczące schematu konfiguracji i parametrów regulacji znajdują się w instrukcji obsługi lub należy skontaktować się z najbliższym centrum dystrybucyjnym firmy AVENTICS.

Prąd sumaryczny wszystkich wyjść (wraz z zaworami) nie powinien przekraczać 4 A w całym systemie.

Po bezpośrednim podłączeniu do elektropneumatycznego regulatora ciśnienia nadaje się do regulacji pozycji lub nadrzędnych układów regulacji.

Nadaje się do bezpośredniego podłączenia elektropneumatycznego regulatora ciśnienia serii ED.

Informacje Techniczne

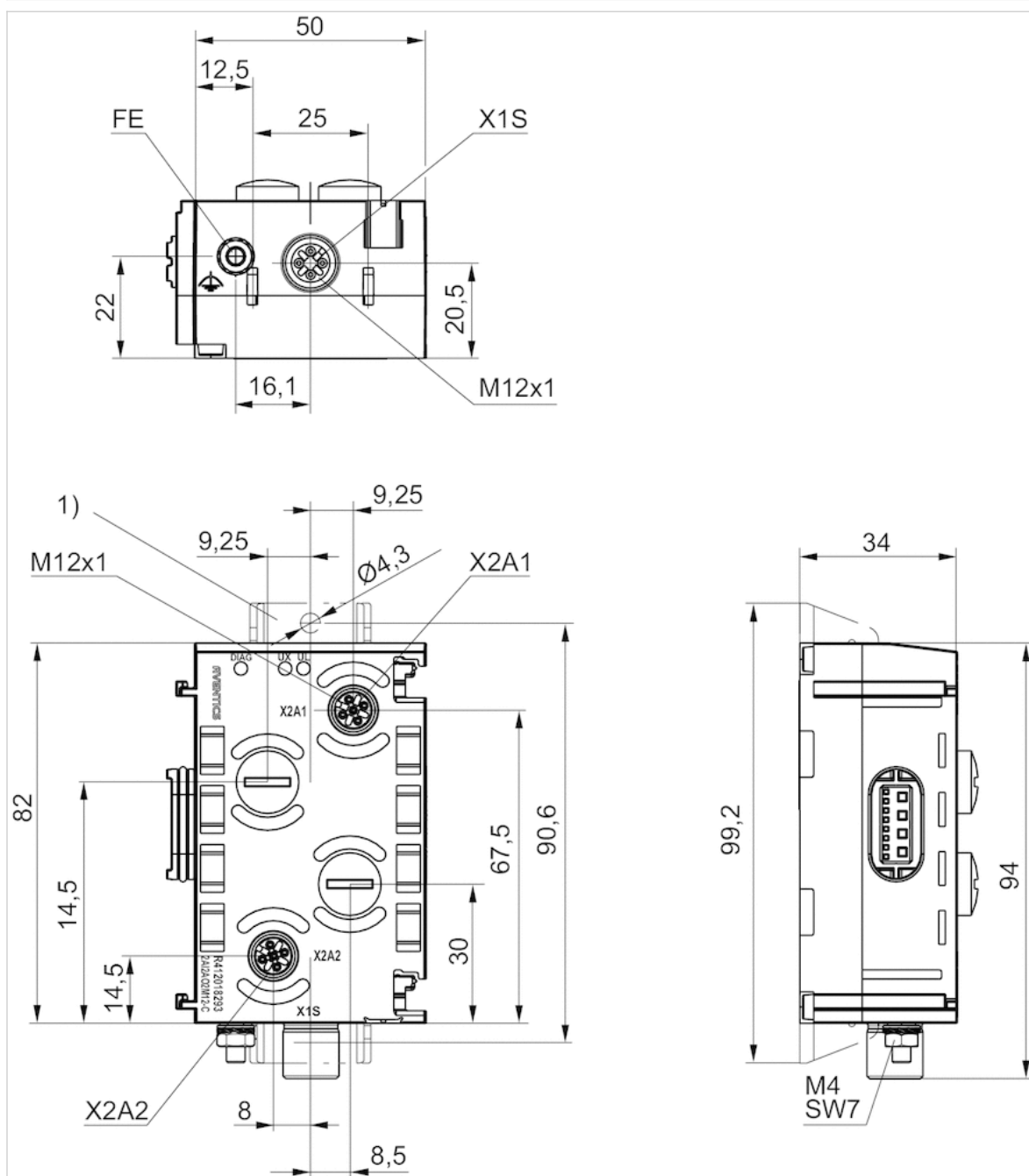
Materiał

Obudowa

Poliamid, wzmacniany włóknem szklanym

Rozmiary

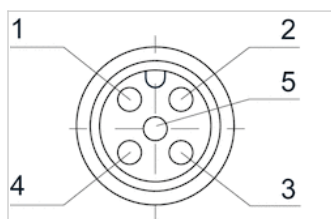
Rozmiary



1) Kątownik mocujący (opcjonalny)

Funkcje styków

Funkcje styków gniazdko (female)



Styk	1	2	3
gniazdko (female) X2A1 - X2A2	24 V DC	sygnał wyjściowy	0 V DC
Wtyczka (male) X1S	-	24 V DC	-
4	5		
Sygnał wejściowy	Uziemienie		
0 V DC	-		

Seria AES

- Instalacja zasilająca 7/8", 5-stykowy
- Moduł zasilający
- Wtyczka, 7/8"-16UNF, 5-stykowy



Wersja	Moduł zasilający
Temperatura otoczenia min./max.	-10 ... 60 °C
Napięcie robocze modułu elektronicznego	24 V DC
Tolerancja napięcia modułu elektronicznego	-20% / +20%
Napięcie robocze aktuatorów	24 V DC
Tolerancja napięcia urządzeń wykonawczych	-10% / +10%
Prąd sumaryczny dla aktuatorów	4 A
stopień ochrony	IP65
Prąd sumaryczny dla czujników max.	4 A
Emisja zakłóceń wg normy	EN 61000-6-4
Odporność na zakłócenia wg normy	EN 61000-6-2
Ciężar	0,15 kg

Dane techniczne

Numer materiałowy	Przyłącze	
	1	2
R412018272	Wtyczka, 7/8"-16UNF, 5-stykowy	Gniazdko, 7/8"-16UNF, 5-stykowy
R412018273	Wtyczka, 7/8"-16UNF, 5-stykowy	Gniazdko, 7/8"-16UNF, 5-stykowy
R412018274	Wtyczka, 7/8"-16UNF, 5-stykowy	Gniazdko, 7/8"-16UNF, 5-stykowy

Numer materiałowy	Urządzenie do zasilania napięciem		
	UL	UA	
R412018272	lewa strona, prawa strona	lewa strona, prawa strona	1)
R412018273	-	lewa strona	2)
R412018274	lewa strona	-	2)

UL: Napięcie zasilania układu logicznego (zasilanie napięciem urządzeń elektronicznych i czujników), UA: Napięcie zasilania aktuatorów (zasilanie napięciem zaworów i wyjść), Gdy przyłącze 2 nie jest wykorzystywane do dalszego przesyłania, musi być zamknięte za pomocą kołpaka R412024838.

1) Wtyczka zasilająca X1S interfejsu magistrali musi być zamknięta za pomocą kołpaka R412024837.

2) Napięcie zasilające do prawego modułu jest odseparowane galwanicznie.

Informacje Techniczne

Schemat funkcji zacisków produktu znajduje się w instrukcji obsługi lub można go otrzymać w najbliższym centrum dystrybucyjnym firmy AVENTICS.

Napięcie doprowadzone z X1S1 jest dostępne (bez zakłóceń) w X1S2

Prąd sumaryczny (UA lub UL) wewnętrzny i pobór w X1S2 nie powinien przekraczać 8A w X1S1.

Informacje Techniczne

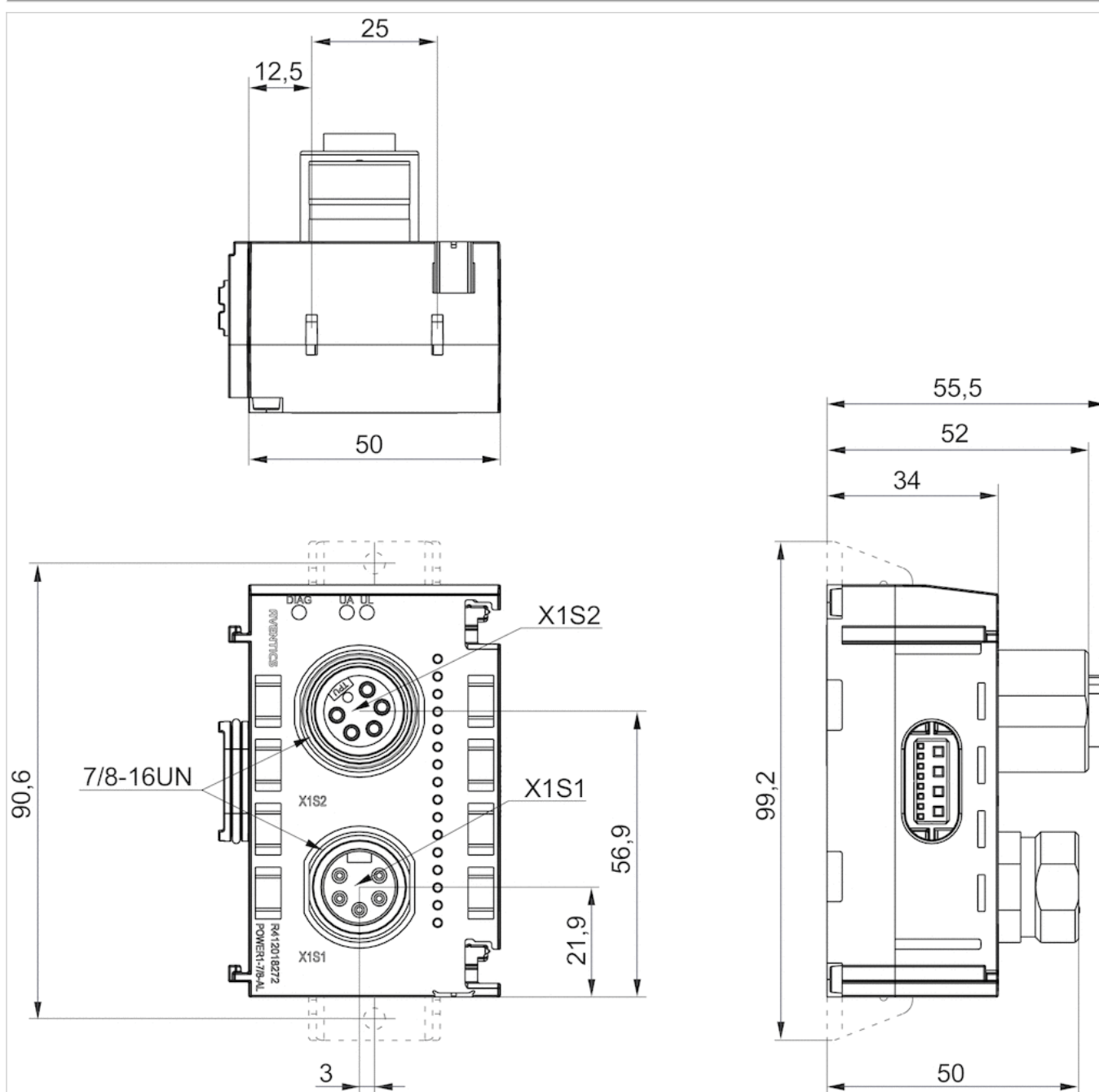
Materiał

Obudowa

Poliamid, wzmacniany włóknem szklanym

Rozmiary

Rozmiary

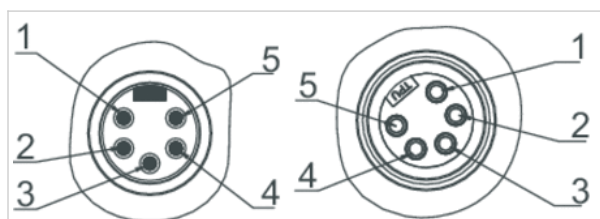


Przyłącze 1, X1S1

Przyłącze 2, X1S2

Funkcje styków

Funkcje styków PNP



Styk	1	2	3
Wtyczka X1S1	0 V DC (UA)	0 V DC (UL)	FE
Gniazdko X1S2	0 V DC (UA)	0 V DC (UL)	FE
	4		
	Zasilanie napięciem 24 V DC (UL) wejście		
	Zasilanie napięciem 24 V DC (UL) wyjście		
	5		
	Zasilanie napięciem 24 V DC (UA) wejście		
	Zasilanie napięciem 24 V DC (UA) wyjście		

Seria AES

- Instalacja zasilająca, Wtyczka M12, 4-stykowa
- Moduł zasilający
- Wtyczka, M12x1, 4-stykowy



Wersja	Moduł zasilający
Temperatura otoczenia min./max.	-10 ... 60 °C
Napięcie robocze modułu elektronicznego	24 V DC
Tolerancja napięcia modułu elektronicznego	-20% / +20%
Napięcie robocze aktuatorów	24 V DC
Tolerancja napięcia urządzeń wykonawczych	-10% / +10%
Prąd sumaryczny dla aktuatorów	4 A
stopień ochrony	IP65
Prąd sumaryczny dla czujników max.	4 A
Emisja zakłóceń wg normy	EN 61000-6-4
Odporność na zakłócenia wg normy	EN 61000-6-2
Ciężar	0,15 kg

Dane techniczne

Numer materiałowy	Przyłącze	Urządzenie do zasilania napięciem
	1	UL
R412018267	Wtyczka, M12x1, 4-stykowy	-
R412018268	Wtyczka, M12x1, 4-stykowy	lewa strona

Numer materiałowy	Urządzenie do zasilania napięciem
	UA
R412018267	lewa strona
R412018268	-

UL: Napięcie zasilania układu logicznego (zasilanie napięciem urządzeń elektronicznych i czujników), UA: Napięcie zasilania aktuatorów (zasilanie napięciem zaworów i wyjść), Napięcie zasilające do prawego modułu jest odseparowane galwanicznie.

Informacje Techniczne

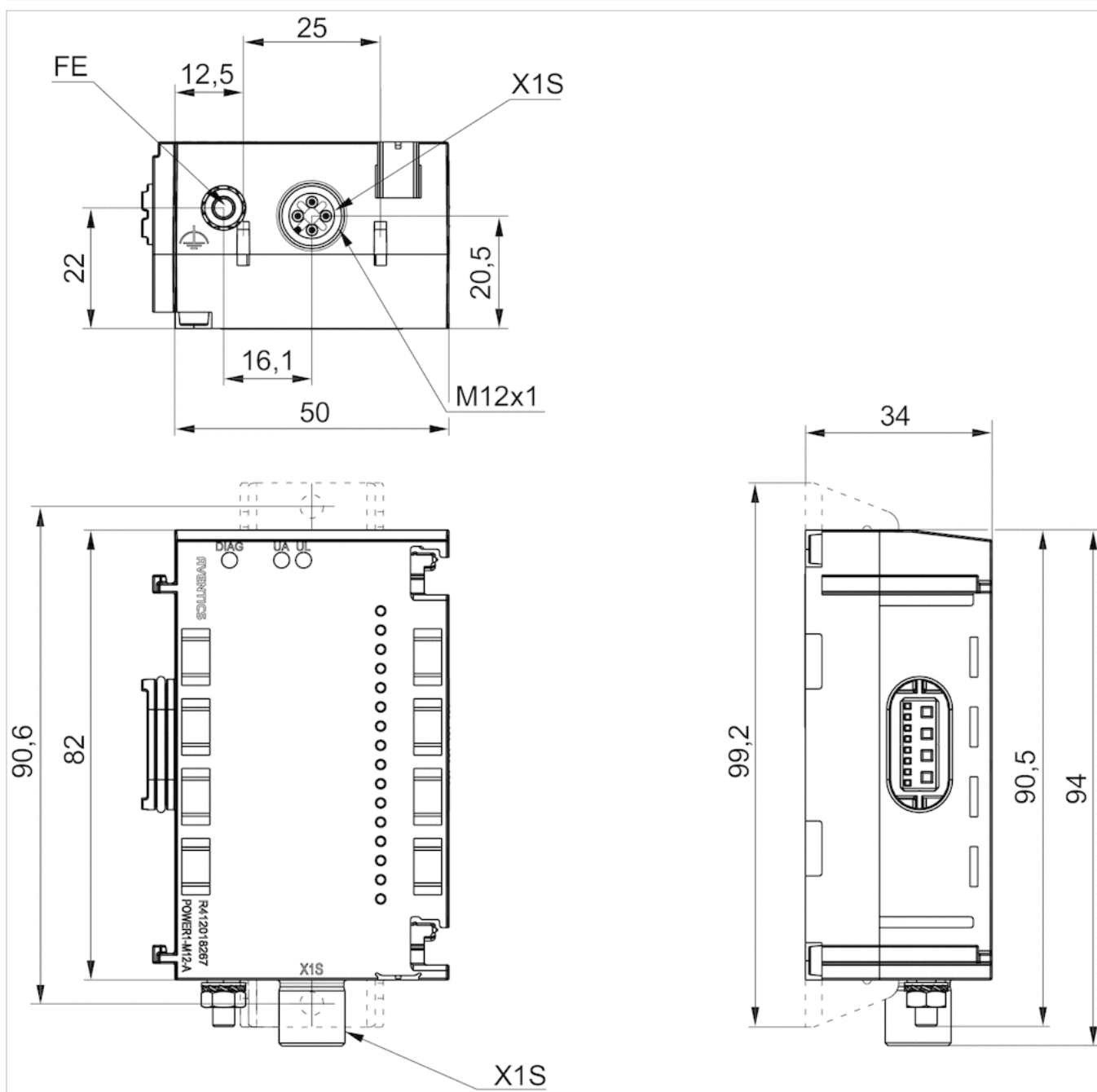
Schemat funkcji zacisków produktu znajduje się w instrukcji obsługi lub można go otrzymać w najbliższym centrum dystrybucyjnym firmy AVENTICS.

Informacje Techniczne

Materiał	
Obudowa	Poliamid, wzmocniony włóknem szklanym

Rozmiary

Rozmiary



Przyłącze 1, X1S

Funkcje styków

Funkcje styków PNP



Styk	1		
R412018267 (UA)	-		
R412018267 (UL)	Zasilanie napięciem 24 V DC (UL) wejście		
2	3	4	
Zasilanie napięciem 24 V DC (UA) wejście	-	0 V DC (UA)	
-	0 V DC (UL)	-	

Płyta zaślepiająca

- zasada płyty podstawowej wielokrotnej
- Dozwolone odwrotne zasilanie ciśnieniem
- ze zgrupowanym odpowietrzaniem powietrza sterującego
- dla AV05



Ciśnienie robocze min./max	-0,9 ... 10 bar
Temperatura otoczenia min./max.	-10 ... 60 °C
Temperatura medium min./maks.	-10 ... 60 °C
Medium	Sprężone powietrze
Maks. wielkość cząstek	40 µm
Zawartość oleju w sprężonym powietrzu	0 ... 5 mg/m ³
stopień ochrony	IP65
śruba mocująca	Gniazdo sześciokątne (TORX) ISO 10664 - 8
Moment dokręcający śrub mocujących	0,5 Nm
Ciężar	0,03 kg

Dane techniczne

Numer materiałowy	Jednostka dostawy
R422102526	1 Szt.

Dostawa zawiera komplet uszczelek i 1 śrubę mocującą

Informacje Techniczne

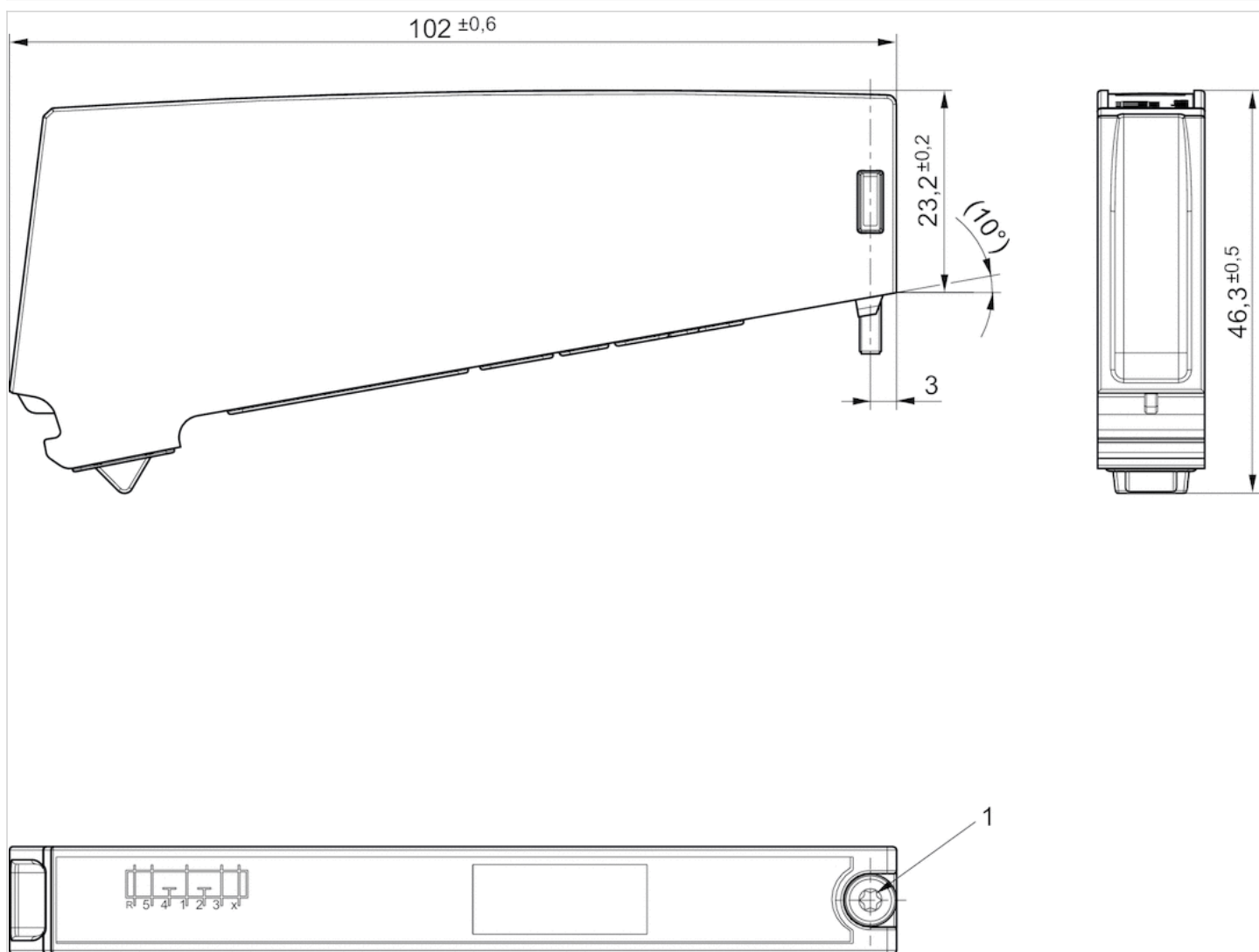
Należy zachować min. wartość ciśnienia sterującego, gdyż w przeciwnym razie może dojść do błędnych załączeń i ew. awarii zaworu! Punkt rosy pod ciśnieniem musi leżeć co najmniej 15 °C poniżej temperatury otoczenia i medium i może wynosić max. 3 °C . Zawartość oleju w sprężonym powietrzu musi być stała przez cały okres żywotności. Stosować wyłącznie oleje zaaprobowane przez firmę AVENTICS. Więcej informacji znajduje się w dokumencie „Informacje techniczne“ (dostępny w MediaCentre).

Informacje Techniczne

Material	
śruby	Stal, galwanizowana

Rozmiary

Rozmiary



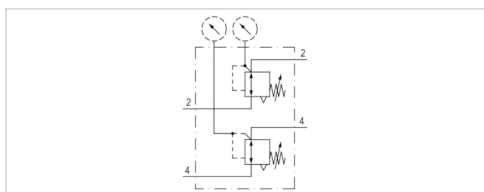
1) śruba mocująca

Zawór redukcyjny, Seria AV

- Przyłącze wtykowe
- Przyłącze z regulacją 2, 4



Zakres regulacji min/max	0,5 ... 10 bar
Temperatura otoczenia min./max.	-10 ... 60 °C
Temperatura medium min./maks.	-10 ... 60 °C
Medium	Sprężone powietrze
Ciężar	0,02 kg



Dane techniczne

Numer materiałowy	Typ króćca sprężonego powietrza wejście	Króciec sprężonego powietrza wyjście	Dokładność powtarzania
R422103084	Przyłącze wtykowe	Ø 6	± 10 %
R422103085	Przyłącze wtykowe	Ø 8	± 10 %
R422103086	Przyłącze wtykowe	Ø 1/4"	± 10 %

Numer materiałowy	Przyłącze z regulacją
R422103084	2, 4
R422103085	2, 4
R422103086	2, 4

Manometr należy zamawiać oddzielnie

Informacje Techniczne

Zestaw montażowy do łączenia maks. 6 regulatorów: R422103090

Kątownik (2x) montażowy do mocowania do płyty montażowej: R422103091

W przypadku 2 lub więcej zablokowanych regulatorów ciśnienia AV z manometrem dla każdego 2. manometru zalecane jest użycie przyłącza wtykowego R412005046

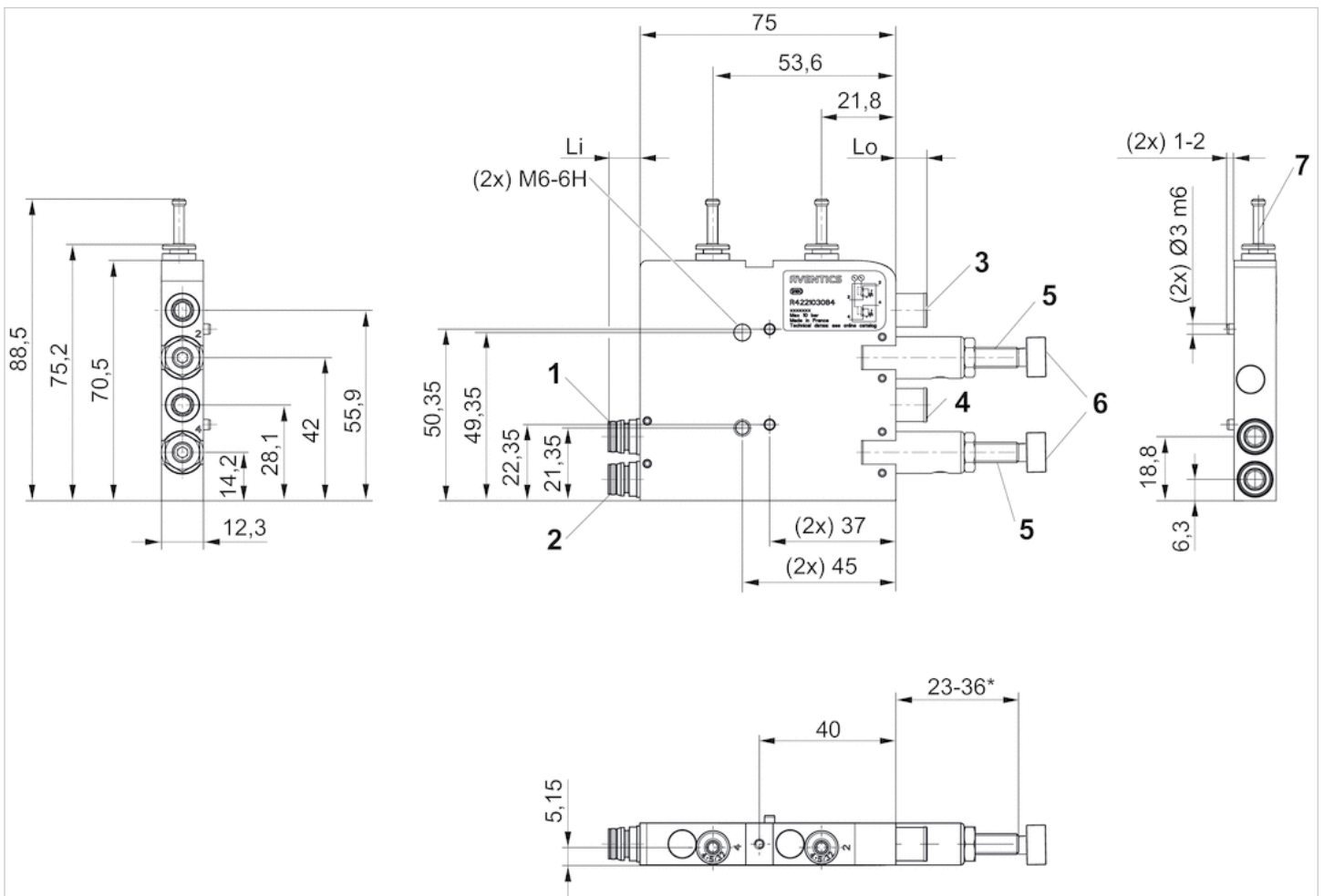
Informacje Techniczne

Materiał

Obudowa	aluminium
Uszczelki	Kauczuk nitylowy

Rozmiary

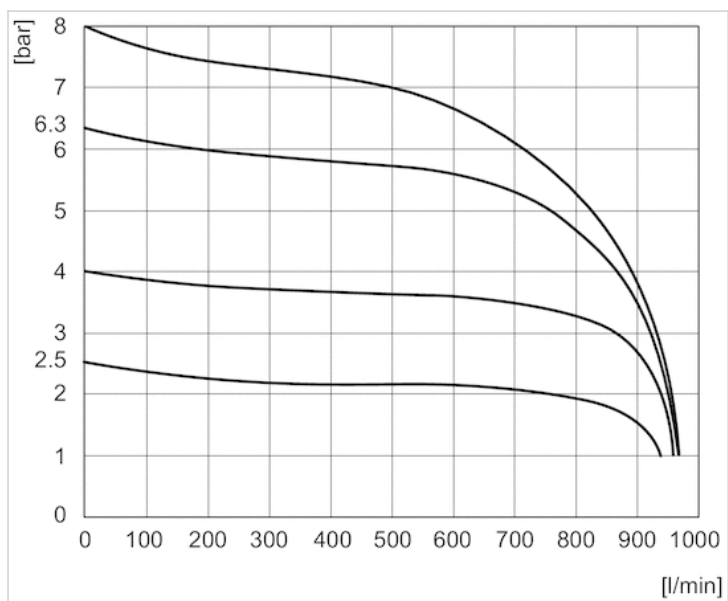
Rozmiary



- 1) Przyłącze 2, od strony zaworu
- 2) Przyłącze 4, od strony zaworu
- 3) Przewód roboczy 2
- 4) Przewód roboczy 4
- 5) śruba nastawcza, Przyłącze 2
- 6) Śruba nastawcza, przyłącze 4
- 7)Korek zamykający*) Skok

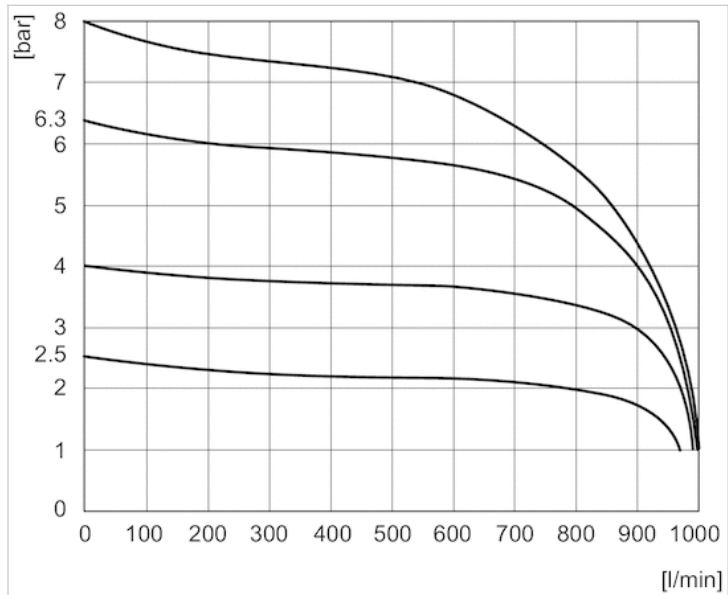
Wykresy

Wykres przepływu Przyłącze 2



Pv = 9 barów

Wykres przepływu Przyłącze 4



Pv = 9 barów

Zawór redukcyjny, Seria AV

- Przyłącze wtykowe
- Przyłącze z regulacją 2 4



Zakres regulacji min/max	0,5 ... 10 bar
Temperatura otoczenia min./max.	-10 ... 60 °C
Temperatura medium min./maks.	-10 ... 60 °C
Medium	Sprężone powietrze
Ciężar	0,2 kg

Dane techniczne

Numer materiałowy		Typ króćca sprężonego powietrza wejście	Króciec sprężonego powietrza wyjście
R422003560		Przyłącze wtykowe	Ø 8
R422003561		Przyłącze wtykowe	Ø 6
R422003568		Przyłącze wtykowe	Ø 8
R422003569		Przyłącze wtykowe	Ø 6

Numer materiałowy	Dokładność powtarzania	Przyłącze z regulacją
R422003560	± 10 %	2
R422003561	± 10 %	2
R422003568	± 10 %	4
R422003569	± 10 %	4

Manometr należy zamawiać oddzielnie

Informacje Techniczne

Połączenie pneumatyczne do zaworów płyty podstawowej, pasujące do wszystkich wielkości serii AV03 i AV05

Kątownik (2x) montażowy do mocowania do płyty montażowej: R422103091

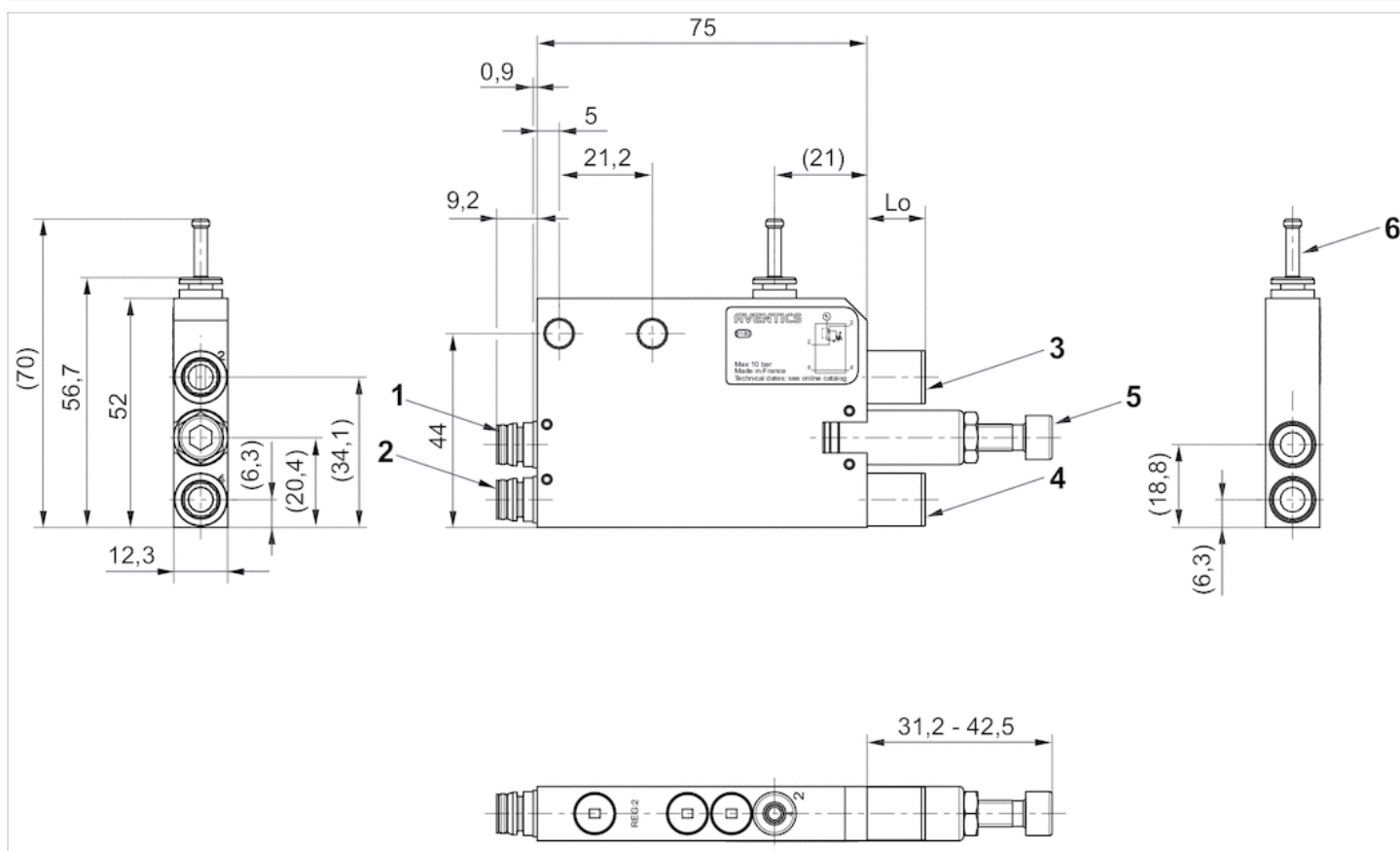
W przypadku 2 lub więcej zablokowanych regulatorów ciśnienia AV z manometrem dla każdego 2. manometru zalecane jest użycie przyłącza wtykowego R412005046

Informacje Techniczne

Materiał	
Obudowa	aluminium
Uszczelki	Kauczuk nitylowy

Rozmiary

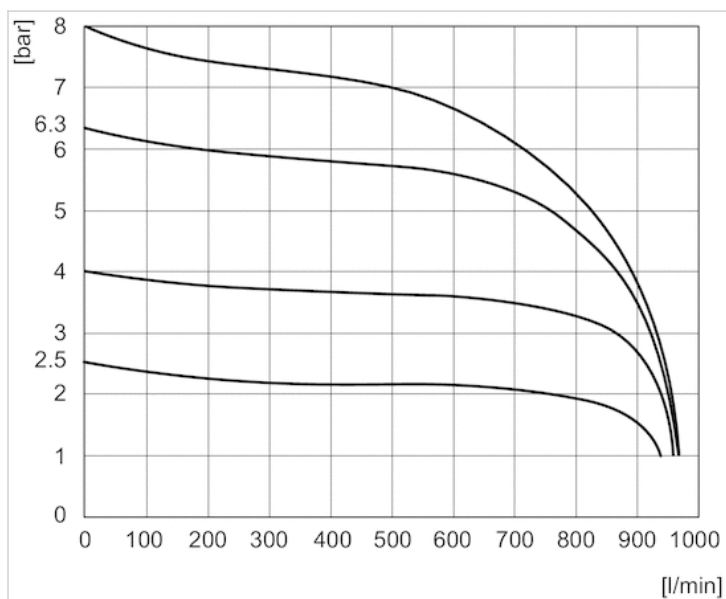
Rozmiary



- 1) Przyłącze 2, od strony zaworu
- 2) Przyłącze 4, od strony zaworu
- 3) Przewód roboczy 2
- 4) Przewód roboczy 4
- 5) śruba nastawcza, Przyłącze 2, 4
- 6) zaślepka

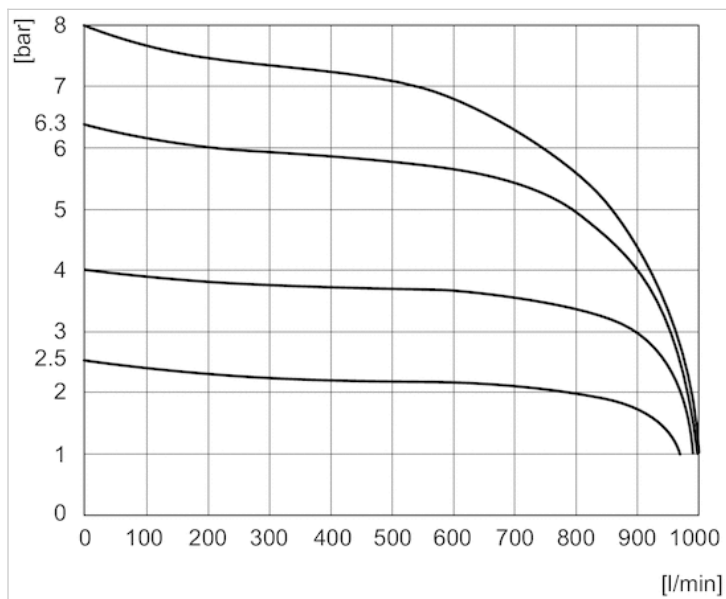
Wykresy

Wykres przepływu Przyłącze 2



Pv = 9 barów

Wykres przepływu Przyłącze 4



Pv = 9 barów

Manometry, Seria PG1-ROB

- przyłącze tylne
- Kolor tła Czarny
- Kolor skali Biały
- wziernika Polistyren
- Jednostki MPa



Konstrukcja

Medium

Jednostka skali głównej (zewnętrznej)

Kolor skali głównej (zewnętrznej)

Kolor tła

Kolor wskazówki

Ciężar

rurowy manometr sprężynowy

Sprężone powietrze Sprężone powietrze

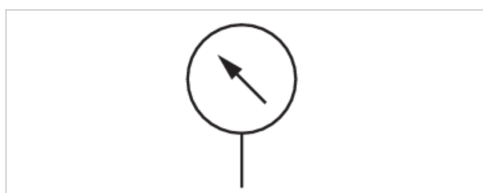
MPa

Biały

Czarny

Czerwony

0,01 kg



Dane techniczne

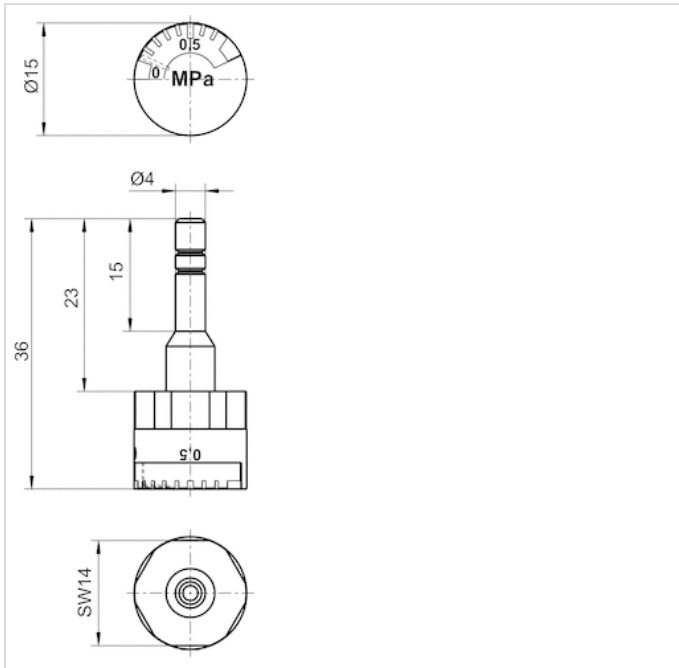
Numer materiałowy	Króciec sprężonego powietrza	Średnica znamionowa	Zakres zastosowań	Zakres wskazań
R412009413	Ø 4	15 mm	0 ... 10 bar	0 ... 10 bar

Informacje Techniczne

Materiał	
Obudowa	Tworzywo akrylonitrylowo-butadienowo-styrenowe
Gwint	Mosiądz
wziernika	Polistyren
Uszczelka	politetrafluoroetylen

Rozmiary

Rozmiary w mm



Seria QR1-S Mini

- Przyłącze kątowe wtykowe
- tuleja wtykowa
- Ø 4
- Przyłącze wtykowe
- Ø 4
- QR1-S-RVW



Ciśnienie robocze min/max	-0,95 ... 10 bar
Temperatura otoczenia min./max.	0 ... 60 °C
Ciężar	0,002 kg

Dane techniczne

Numer materiałowy	Przyłącze G	Przyłącze D	Jednostka dostawy
R412005046	Ø 4	Ø 4	10 Szt.

Ciężar jednej sztuki

Informacje Techniczne

serii QR1 (tworzywo sztuczne) i QR2 (metal) nie można między sobą łączyć

Do stosowania w przypadku 2 lub więcej zablokowanych regulatorów ciśnienia AV z manometrem.

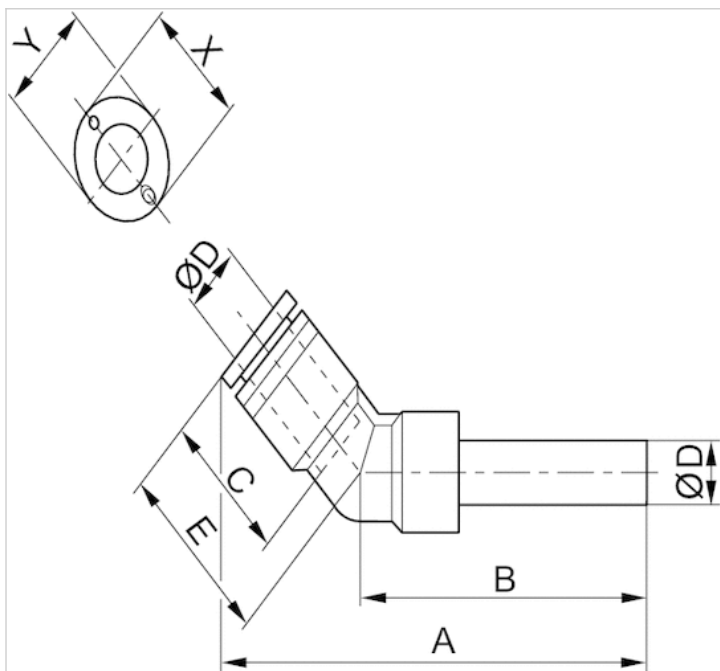
W przypadku 2 lub więcej zablokowanych regulatorów ciśnienia AV z manometrem dla każdego 2. manometru zalecane jest użycie przyłącza wtykowego R412005046

Więcej informacji dotyczących montażu i tolerancji stosowanych węży znajduje się w dokumencie „Informacje Techniczne” (dostępny w MediaCentre).

Informacje Techniczne

Materiał	
Materiał	niklowany
Obudowa	tereftalan polibutylenu
Uszczelka	Kauczuk nitylowy
Koło zębate	Stal nierdzewna
Pierścień luzujący	Polioksymetylen
Pierścień luzujący wspornika	odlew ciśnieniowy cynkowy Mosiądz, niklowany

Rozmiary



Rozmiary

Numer materiałowy	Przyłącze D	Przyłącze G	A	B	C	E	X	Y
R412005046	$\varnothing 4$	$\varnothing 4$	56,36	43,6	16	18.1	12	10

Moduł dławiący

- Przyłącze wtykowe
- Przepływ regulowany Przepływ nieregulowany



Ciśnienie robocze min/max	10 bar
Temperatura otoczenia min./max.	-10 ... 60 °C
Temperatura medium min./maks.	-10 ... 60 °C
Medium	Sprężone powietrze
Ciężar	0,115 kg

Dane techniczne

Numer materiałowy		Konstrukcja	Typ króćca sprężonego powietrza wejście
R422003311		Przepływ regulowany	Przyłącze wtykowe
R422003267		Przepływ regulowany	Przyłącze wtykowe
R422003666		Przepływ regulowany	Przyłącze wtykowe
R422003577		Przepływ nieregulowany	Przyłącze wtykowe
R422003578		Przepływ nieregulowany	Przyłącze wtykowe
R422003667		Przepływ nieregulowany	Przyłącze wtykowe

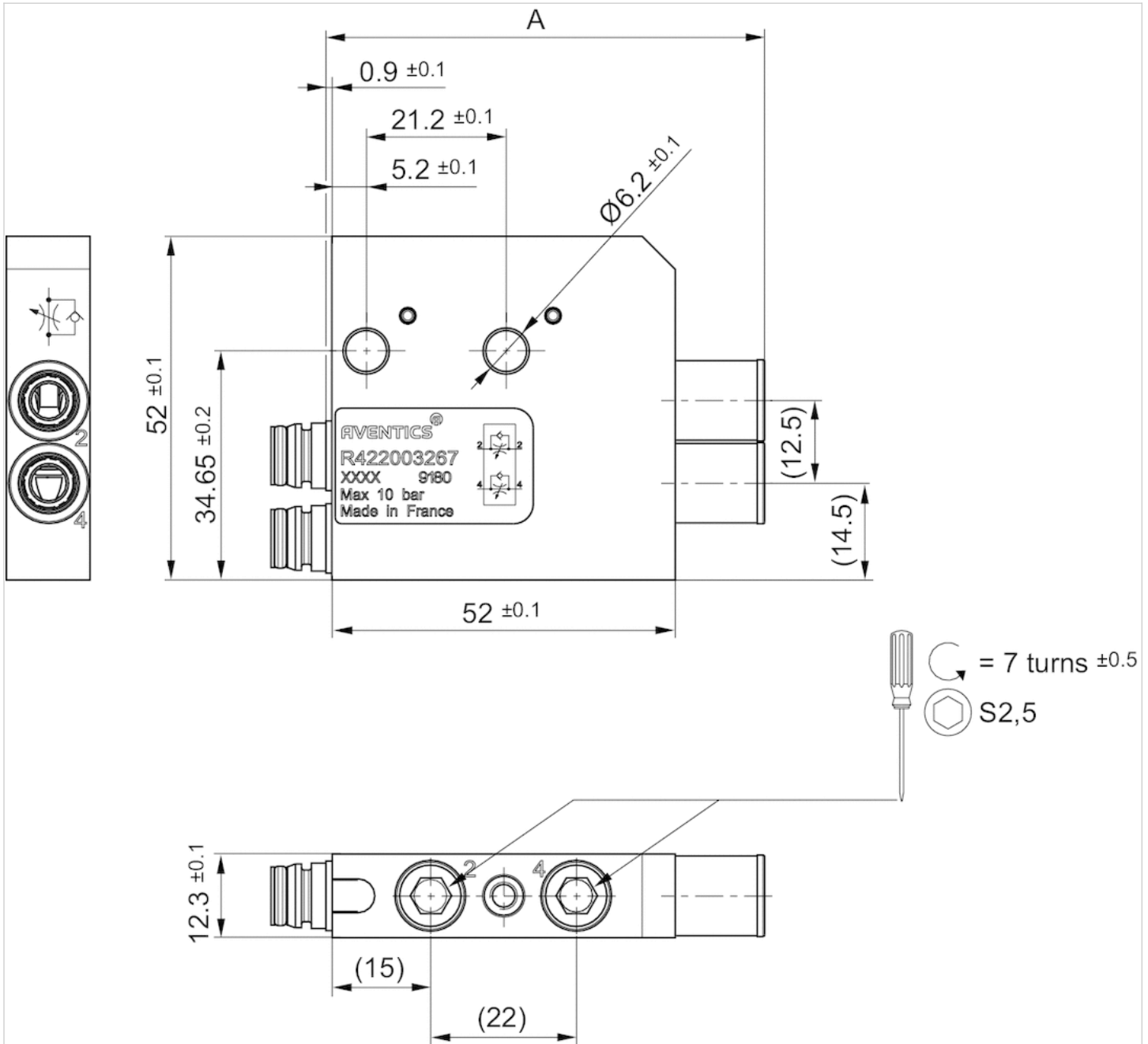
Numer materiałowy	Króciec sprężonego powietrza wyjście	Rys.
R422003311	Ø 6	Fig. 1
R422003267	Ø 8	Fig. 1
R422003666	Ø 1/4"	Fig. 1
R422003577	Ø 6	Fig. 2
R422003578	Ø 8	Fig. 2
R422003667	Ø 1/4"	Fig. 2

Informacje Techniczne

Materiał	
Obudowa	aluminium
Uszczelki	Kauczuk nitylowy

Rozmiary

Rozmiary



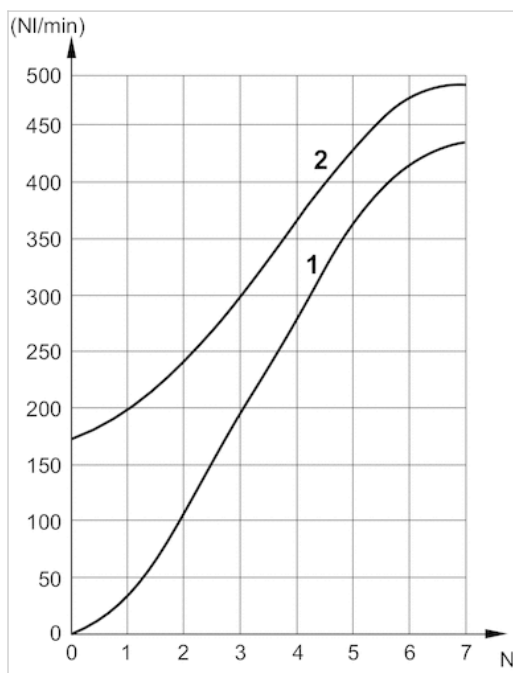
Rozmiary

Numer materiałowy		R422003311	R422003267	R422003666	R422003577	R422003578
Długość montażowa	A	62.2±0.5	66.2±0.5	65.2±0.5	62.2±0.5	66.2±0.5

R422003667						
65.2±0.5						

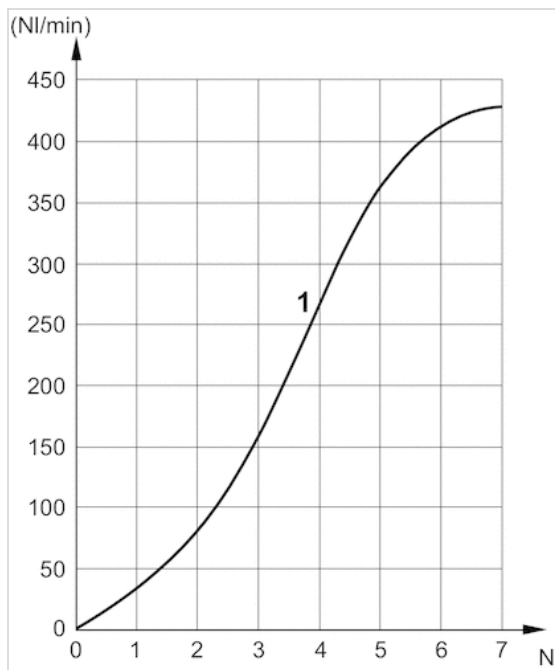
Wykresy

Fig. 1 jednostronnie uruchamiany



- 1) Przepływ regulowany
- 2) Przepływ nieregulowany

Fig. 2 obustronnie uruchamiany

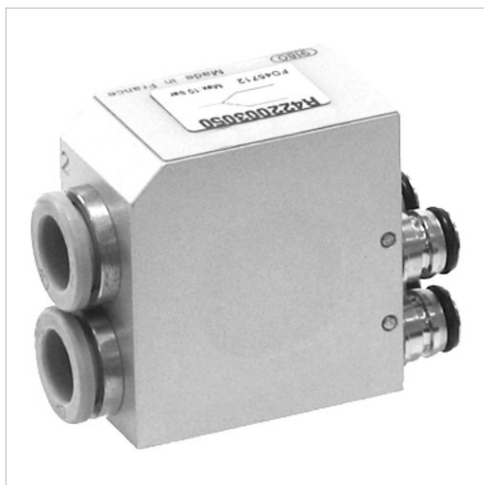


- 1) Przepływ regulowany

Sprzęgacz przepływowy Seria AV

- Dla kanałów przyłączeniowych 2, 4

- Przyłącze wtykowe



Ciśnienie robocze min/max

-0,95 ... 10 bar

Temperatura otoczenia min./max.

-10 ... 60 °C

Medium

Sprężone powietrze

Ciężar

0,115 kg

Dane techniczne

Numer materiałowy	Typ	Rys.
R422003050	2 x Ø 10	Fig. 1
R422003060	1 x Ø 10	Fig. 2

Informacje Techniczne

W przypadku stosowania węży z poliuretanu zalecamy użycie dodatkowych tulei oporowych.

Dla przyłączy wtykowych stosować wyłącznie akcesoria wtykowe z tworzywa sztucznego (poliamidu) z naszego katalogu.

Połączenie pneumatyczne do zaworów płyty podstawowej, pasujące do wszystkich wielkości serii AV03 i AV05

Podwojenie wydajności przepływu przez sprzężenie przyłączy roboczych dwóch zaworów.

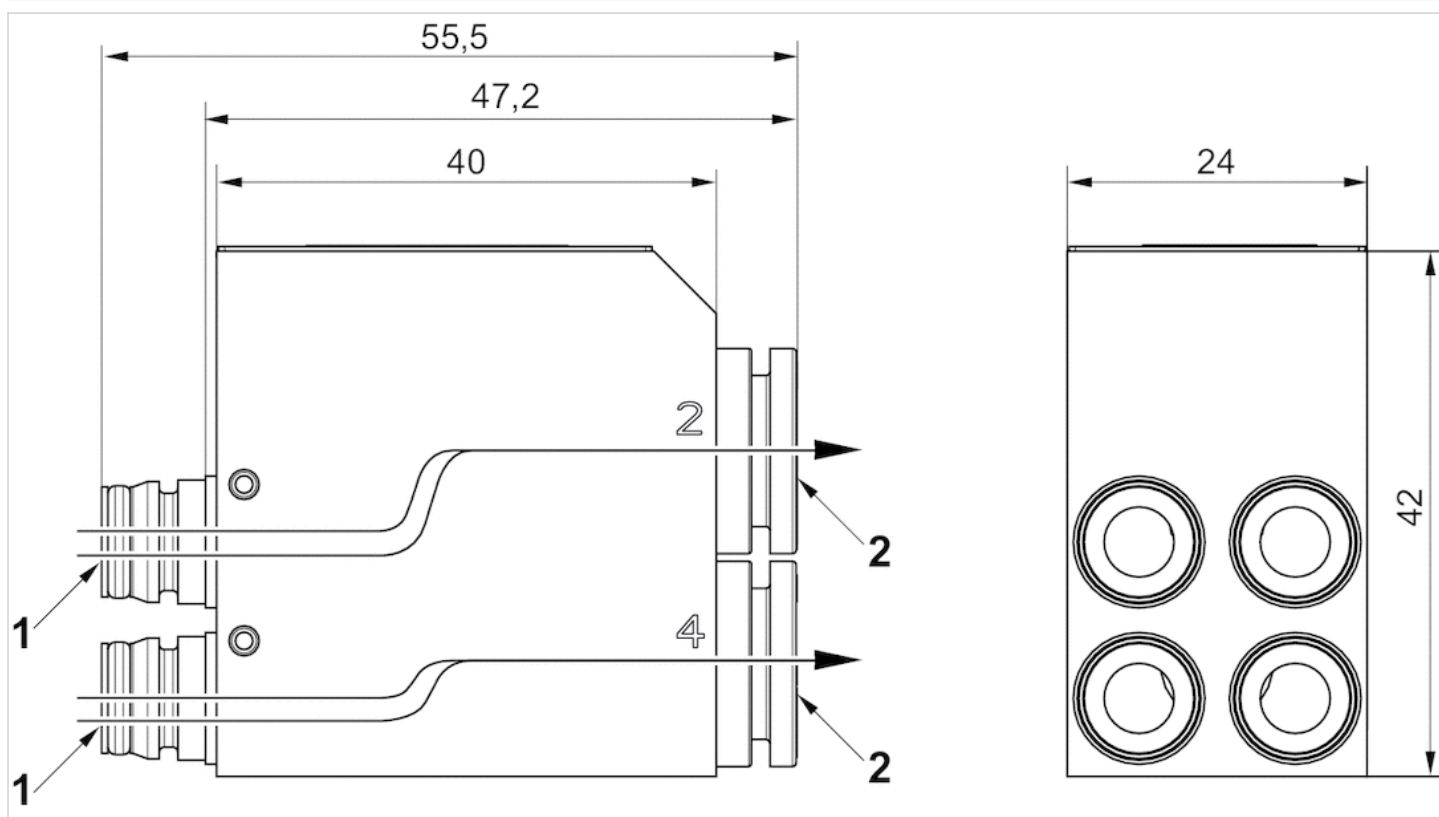
Oba zawory muszą być tego samego typu i muszą być równocześnie sterowane elektrycznie.

Informacje Techniczne

Materiał	
Obudowa	aluminium
Uszczelki	Kauczuk nitylowy

Rozmiary

Fig. 1



1) Połączenie pneumatyczne do zaworów płyty podstawowej, pasujące do wszystkich wielkości serii AV03 i AV05

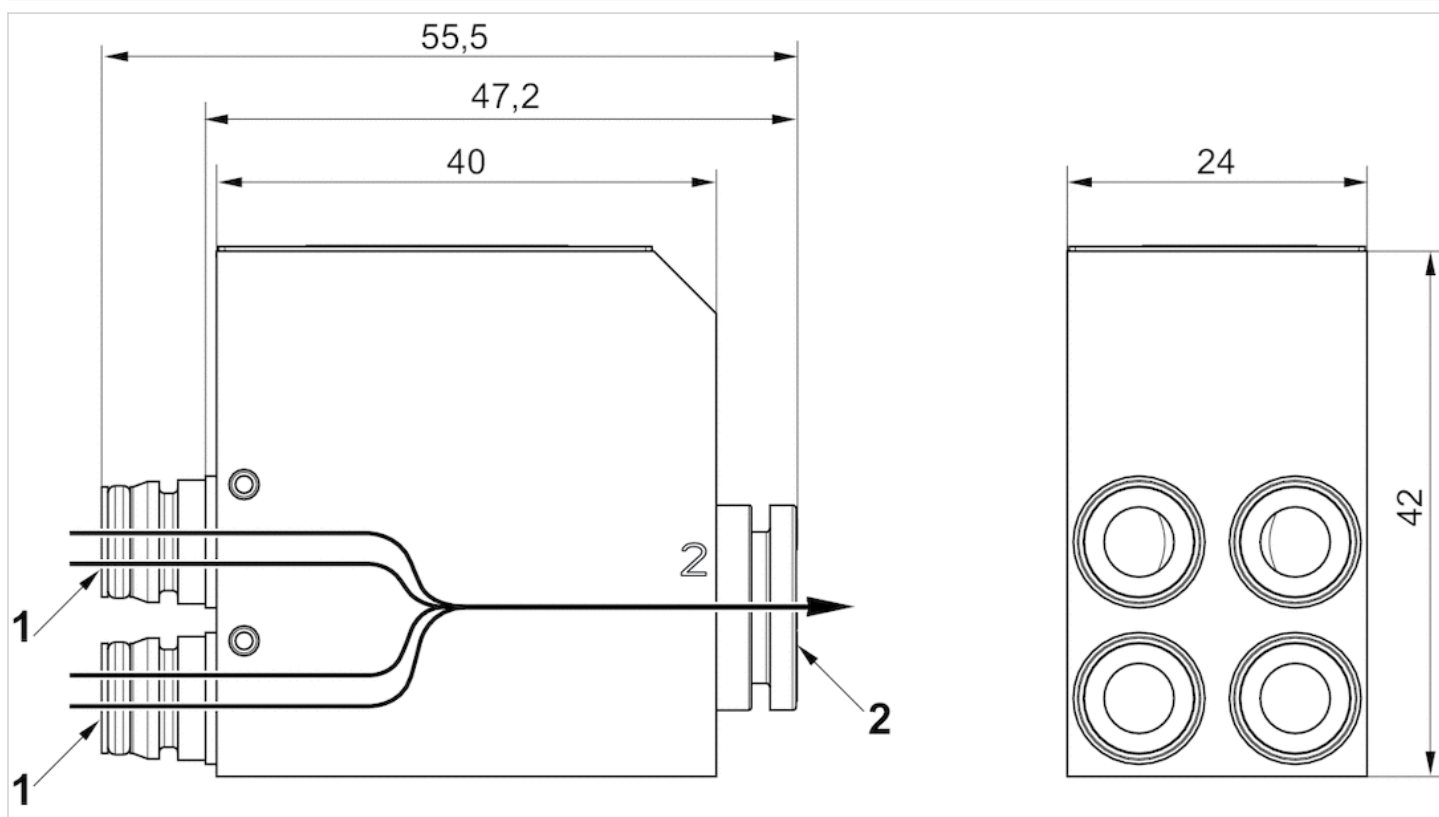
2) 2 x Ø 10

Rozmiary

Ilość zaworów	2	2	2	2	2	2
funkcja zaworu	5/2	5/3	2x3/2	5/2	5/3	2x3/2
Seria	AV03	AV03	AV03	AV05	AV05	AV05
Przepływ [l/min]	670	670	670	1100	1100	1100

Rozmiary

Fig. 2



1) Połączenie pneumatyczne do zaworów płyty podstawowej, pasujące do wszystkich wielkości serii AV03 i AV05

2) 1 x Ø 10

Rozmiary

Ilość zaworów	2	2
funkcja zaworu	2x3/2	2x3/2
Seria	AV03	AV05
Przepływ [l/min]	830	1400

Zestaw rozszerzający płyty podstawowej 2x



Ciśnienie robocze min/max	-0,95 ... 10 bar
Temperatura otoczenia min./max.	-10 ... 60 °C
Medium	Sprężone powietrze

Dane techniczne

Numer materiałowy	Typ
R412020064	Płyta podstawowa 2x dla zaworów uruchamianych jednostronnie dla wtyczek wielostykowych
R412020065	Płyta podstawowa 2x dla zaworów uruchamianych obustronnie dla wtyczek wielostykowych
R412020068	Płyta podstawowa 2x dla interfejsu magistrali

Numer materiałowy	Materiał obudowy
R412020064	Poliamid, wzmacniany włóknem szklanym
R412020065	Poliamid, wzmacniany włóknem szklanym
R412020068	Poliarylamid, wzmacniany włóknem szklanym

Numer materiałowy	Zakres dostawy
R412020064	Płyta podstawowa (1), z 2 nakrętkami (2), 2 tabliczkami (3), 1 uszczelką (4), 1 klamrą mocującą (5), 2 rozszerzeniami pręta montażowego (6) i 1 płytką rozszerzającą (7)
R412020065	Płyta podstawowa (1), z 2 nakrętkami (2), 2 tabliczkami (3), 1 uszczelką (4), 1 klamrą mocującą (5), 2 rozszerzeniami pręta montażowego (6) i 1 płytką rozszerzającą (7)
R412020068	Płyta podstawowa (1), z 2 nakrętkami (2), 2 tabliczkami (3), 1 uszczelką (4), 1 klamrą mocującą (5), 2 rozszerzeniami pręta montażowego (6) i 1 płytką rozszerzającą (7)

Informacje Techniczne

W przypadku stosowania węży z poliuretanu zalecamy użycie dodatkowych tulei oporowych.
Dla przyłączy wtykowych stosować wyłącznie akcesoria wtykowe z tworzywa sztucznego (poliamidu) z naszego katalogu.
Zamontować jeden kątownik mocujący (R412018339) za trzema modułami WE/WY lub 8 zaworami, aby zamocować cały zespół na powierzchni montażowej.

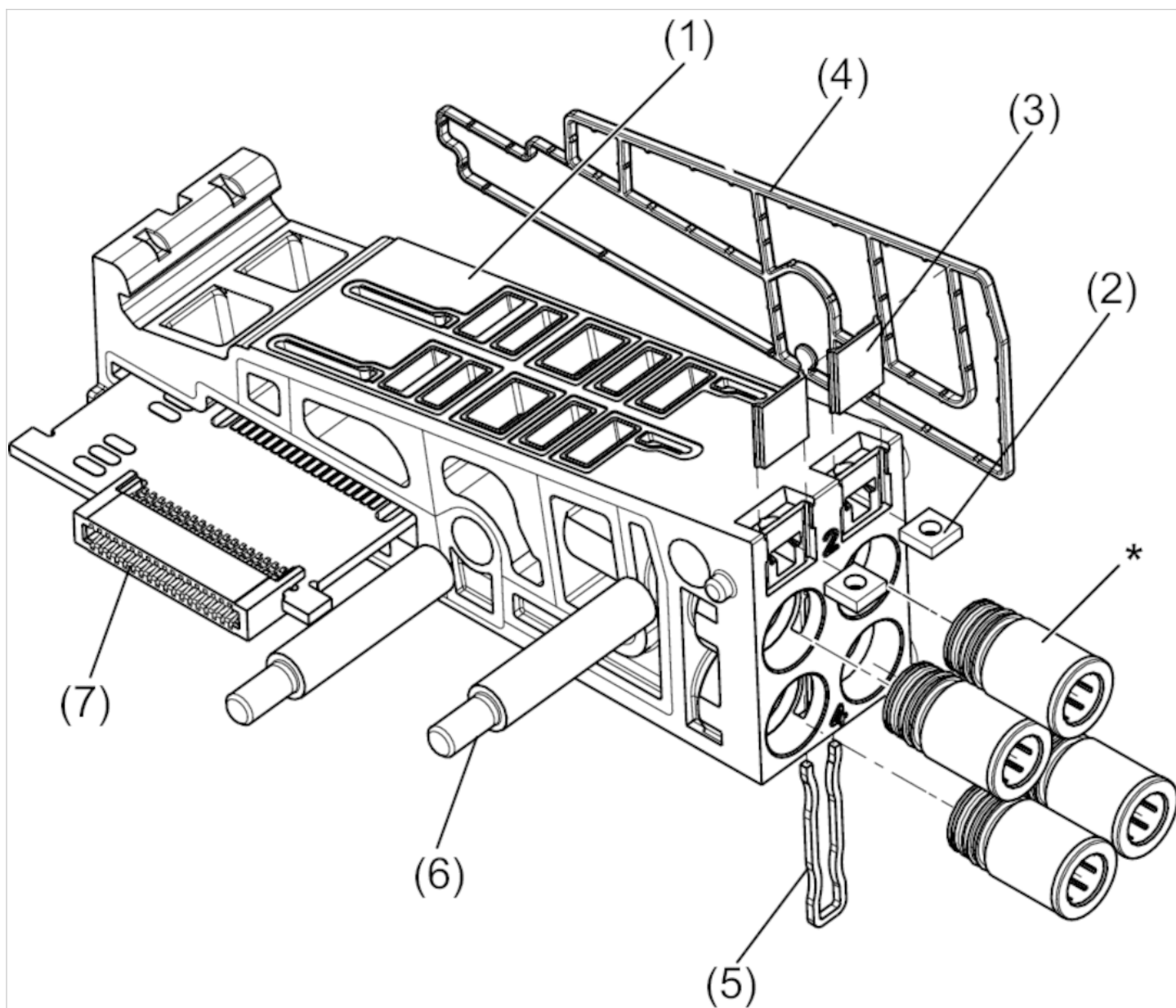
Informacje Techniczne

Materiał

Obudowa	Poliamid, wzmacniany włóknem szklanym Poliarylamid, wzmacniany włóknem szklanym
Uszczelki	Kauczuk nitylowy

Rozmiary

Rysunek poglądowy



Przyłącza wtykowe nie wchodzą w zakres dostawy.

* Dalsze informacje o przyłączach wtykowych są podane na stronie katalogu „Przyłącza wtykowe” dla serii AV.

Zestaw rozszerzający płyty podstawowej

3x

- dla serii AV05



Ciśnienie robocze min/max	-0,95 ... 10 bar
Temperatura otoczenia min./max.	-10 ... 60 °C
Medium	Sprężone powietrze

Dane techniczne

Numer materiałowy	Typ
R412020069	Płyta podstawowa 3x dla interfejsu magistrali
R412020066	Płyta podstawowa 3x dla zaworów uruchamianych jednostronnie dla wtyczek wielostykowych
R412020067	Płyta podstawowa 3x dla zaworów uruchamianych obustronnie dla wtyczek wielostykowych

Numer materiałowy	Zakres dostawy
R412020069	Płyta podstawowa (1), z 3 nakrętkami (2), 3 tabliczkami (3), 1 uszczelką (4), 2 klamrami mocującymi (5), 2 rozszerzeniami pręta montażowego (6) i 1 płytką rozszerzającą (7)
R412020066	Płyta podstawowa (1), z 3 nakrętkami (2), 3 tabliczkami (3), 1 uszczelką (4), 2 klamrami mocującymi (5), 2 rozszerzeniami pręta montażowego (6) i 1 płytką rozszerzającą (7)
R412020067	Płyta podstawowa (1), z 3 nakrętkami (2), 3 tabliczkami (3), 1 uszczelką (4), 2 klamrami mocującymi (5), 2 rozszerzeniami pręta montażowego (6) i 1 płytką rozszerzającą (7)

Informacje Techniczne

W przypadku stosowania węży z poliuretanu zalecamy użycie dodatkowych tulei oporowych.

Dla przyłączy wtykowych stosować wyłącznie akcesoria wtykowe z tworzywa sztucznego (poliamidu) z naszego katalogu.

Zamontować jeden kątownik mocujący (R412018339) za trzema modułami WE/WY lub 8 zaworami, aby zamocować cały zespół na powierzchni montażowej.

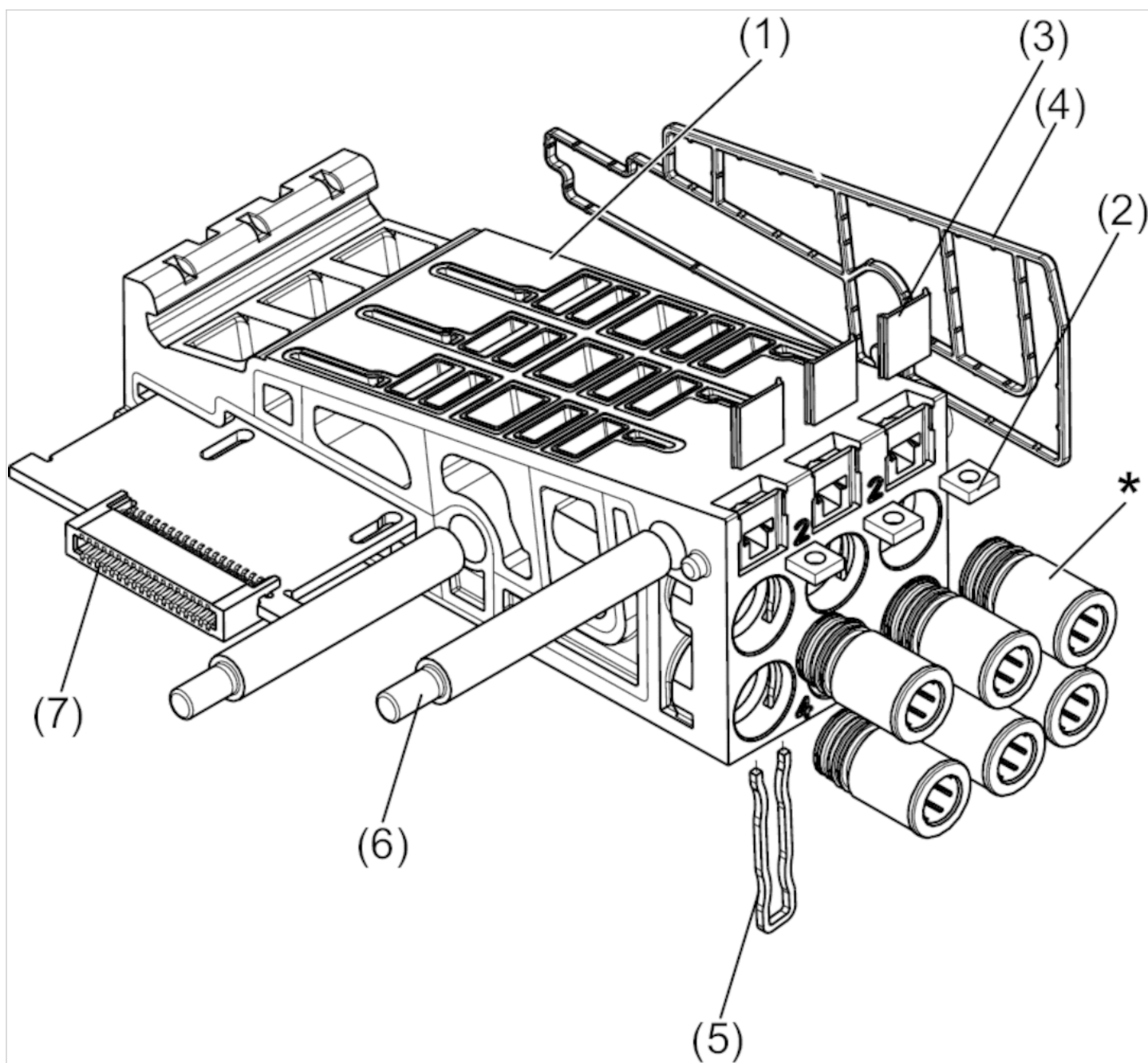
Informacje Techniczne

Materiał

Obudowa	Poliamid, wzmacniany włóknem szklanym
Uszczelki	Kauczuk nitylowy

Rozmiary

Rysunek poglądowy



Przyłącza wtykowe nie wchodzą w zakres dostawy.

* Dalsze informacje o przyłączach wtykowych są podane na stronie katalogu „Przyłącza wtykowe” dla serii AV.

Zestaw rozszerzający płyty podstawowej

4x

- dla serii AV05



Ciśnienie robocze min/max

-0,95 ... 10 bar

Temperatura otoczenia min./max.

-10 ... 60 °C

Medium

Sprężone powietrze

Dane techniczne

Numer materiałowy	Typ
R412022824	Płyta podstawowa 4x dla interfejsu magistrali

Numer materiałowy	Zakres dostawy
R412022824	2 płyty podstawowe (1), z 4 nakrętkami (2), 4 tabliczkami (3), 2 uszczelkami (4), 2 klamrami mocującymi (5), 2 rozszerzeniami pręta montażowego (6) i 1 płytką rozszerzającą (7)

Informacje Techniczne

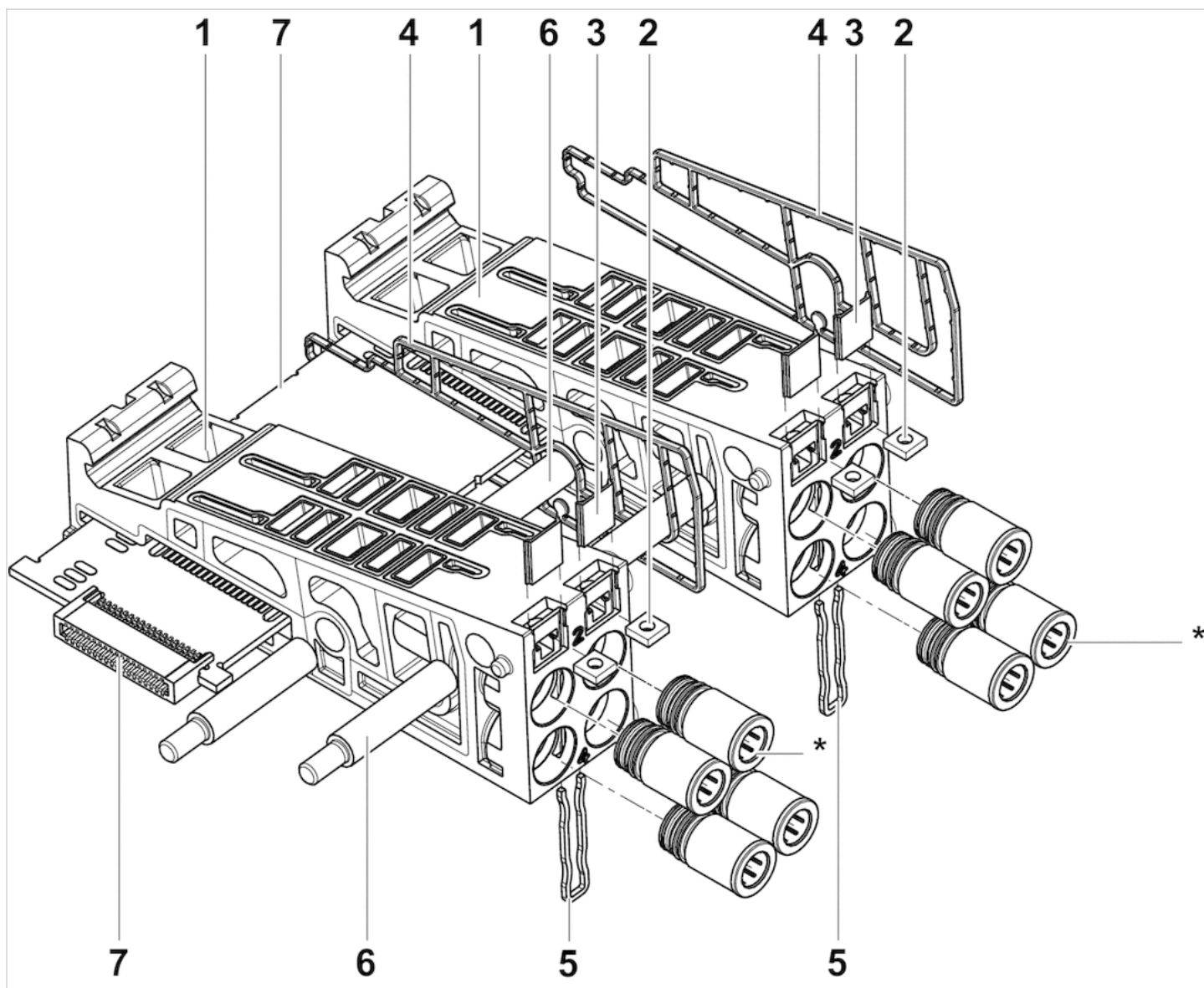
Zamontować jeden kątownik mocujący (R412018339) za trzema modułami WE/WY lub 8 zaworami, aby zamocować cały zespół na powierzchni montażowej.

Informacje Techniczne

Materiał	
Obudowa	Poliamid, wzmocniany włóknem szklanym
Uszczelki	Kauczuk nitylowy

Rozmiary

Rysunek poglądowy



Przyłącza wtykowe nie wchodzą w zakres dostawy.

* Dalsze informacje o przyłączach wtykowych są podane na stronie katalogu „Przyłącza wtykowe” dla serii AV.

Zestaw rozszerzający płyty podstawowej

- dla serii AV05-EP



Ciśnienie robocze min/max	0 ... 11 bar
Temperatura otoczenia min./max.	-10 ... 60 °C
Medium	Sprężone powietrze
Ciężar	Patrz tabela u dołu

Dane techniczne

Numer materiałowy	Typ
R414007182	Płyta podstawowa do pojedynczej regulacji ciśnienia dla przyłączenia wtyczki wielostykowej
R414007535	Płyta podstawowa do pojedynczej regulacji ciśnienia dla przyłączenia magistrali polowej
R414007183	Płyta podstawowa do regulacji strefy ciśnienia dla przyłączenia wtyczki wielostykowej
R414007536	Płyta podstawowa do regulacji strefy ciśnienia dla przyłączenia magistrali polowej

Numer materiałowy	Zakres dostawy	Ciężar
R414007182	Płyta podstawowa (1), z 2 nakrętkami (2), 2 tabliczkami (3), 1 uszczelką (4), 1 klamrą mocującą (5), 2 rozszerzeniami pręta montażowego (6) i 1 płytką rozszerzającą (7)	0,16 kg
R414007535	Płyta podstawowa (1), z 2 nakrętkami (2), 2 tabliczkami (3), 1 uszczelką (4), 1 klamrą mocującą (5), 2 rozszerzeniami pręta montażowego (6) i 1 płytką rozszerzającą (7)	0,162 kg
R414007183	Płyta podstawowa (1), z 2 nakrętkami (2), 2 tabliczkami (3), 1 uszczelką (4), 2 rozszerzeniami pręta montażowego (5) i 1 płytką rozszerzającą (6)	0,151 kg
R414007536	Płyta podstawowa (1), z 2 nakrętkami (2), 2 tabliczkami (3), 1 uszczelką (4), 2 rozszerzeniami pręta montażowego (5) i 1 płytką rozszerzającą (6)	0,153 kg

Informacje Techniczne

Płyte podstawową można stosować wyłącznie w połączeniu z AV05-EP. W zależności od wybranej płyty podstawowej można stosować odpowiedni zawór regulacji ciśnienia jako regulator strefy ciśnienia lub pojedynczy regulator ciśnienia. W przypadku stosowania węży z poliuretanu zalecamy użycie dodatkowych tulei oporowych. Dla przyłączy wtykowych stosować wyłącznie akcesoria wtykowe z tworzywa sztucznego (poliamidu) z naszego katalogu. Zamontować jeden kątownik mocujący (R412018339) za trzema modułami WE/WY lub 8 zaworami, aby zamocować cały zespół na powierzchni montażowej.

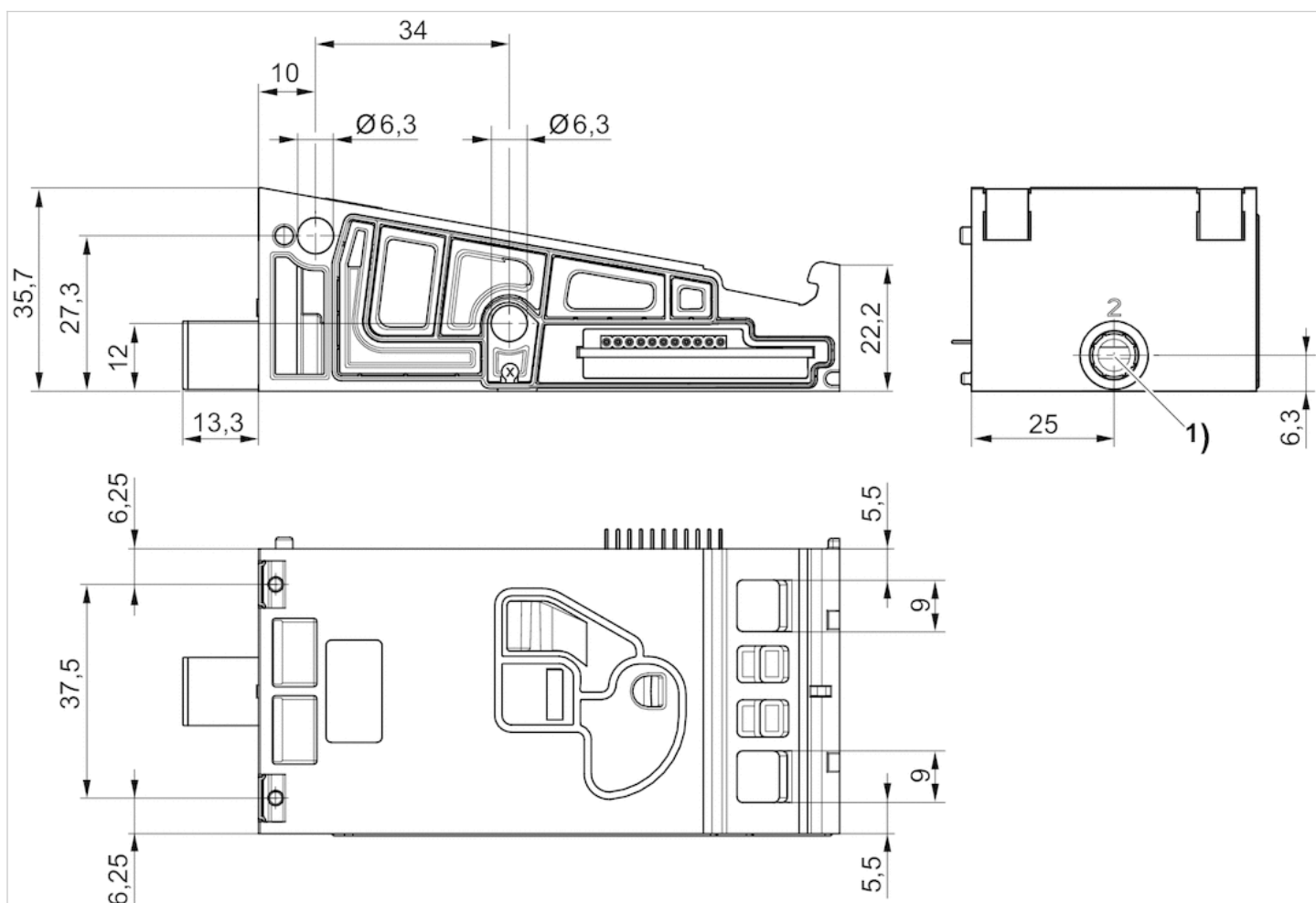
Informacje Techniczne

Materiał

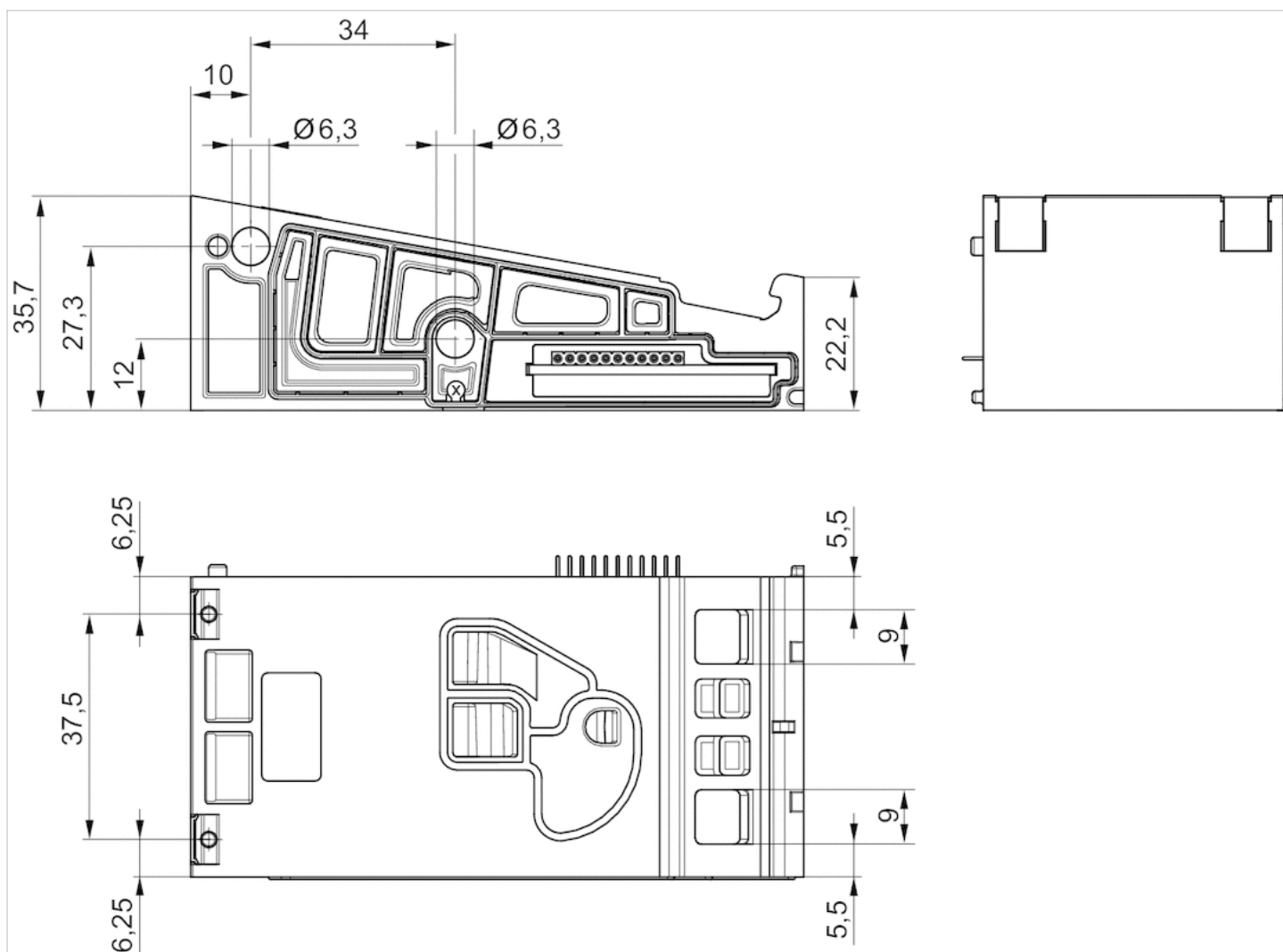
Obudowa	Poliamid
Uszczelki	Kauczuk nitylo-butadienowy

Rozmiary

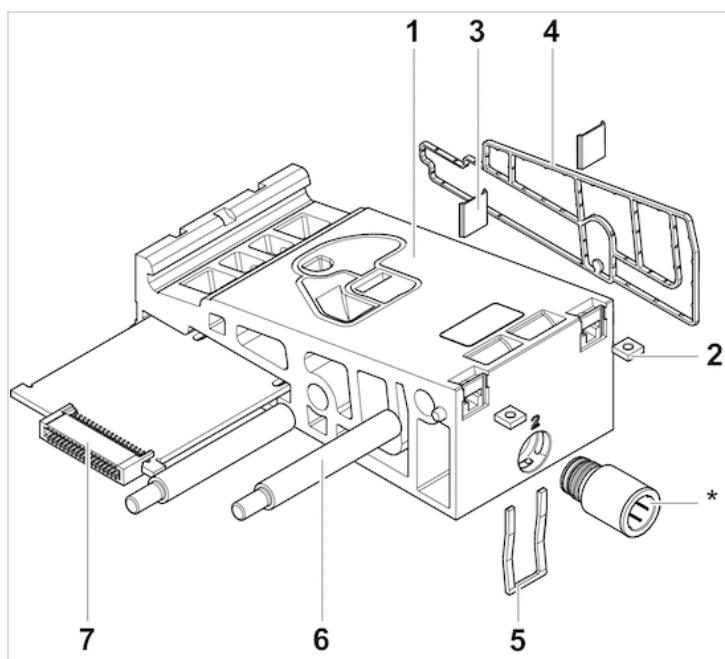
Rozmiary Pojedyncza regulacja ciśnienia



Rozmiary



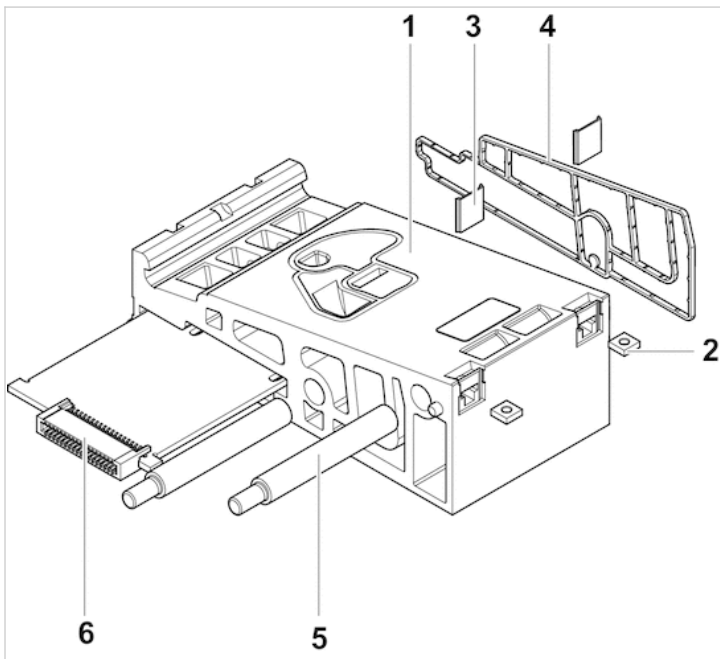
Rysunek poglądowy Pojedyncza regulacja ciśnienia



* Przyłącza wtykowe nie wchodzą w zakres dostawy.

* Dalsze informacje o przyłączach wtykowych są podane na stronie katalogu „Przyłącza wtykowe”.

Rysunek poglądowy Regulacja strefy ciśnienia



Zestaw rozszerzający, płyta zasilająca

- dla serii AV05



Ciśnienie robocze min/max

-0,95 ... 10 bar





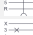
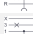

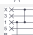



Temperatura otoczenia min./max.

-10 ... 60 °C

Medium

Sprężone powietrze

Dane techniczne

Numer materiałowy		Wersja systemu zaworowego	Pozycja
R412020070		Magistrala polowa	1
R412022579		Wtyczka wielostykowa	1
R412020071		Magistrala polowa	1
R412022580		Wtyczka wielostykowa	1
R412020072		Magistrala polowa	1
R412022581		Wtyczka wielostykowa	1
R412020073		Magistrala polowa	1
R412022582		Wtyczka wielostykowa	1
R412023849		Magistrala polowa	1
R412023847		Wtyczka wielostykowa	1
R412023851		Magistrala polowa	1
R412023848		Wtyczka wielostykowa	1

Numer materiałowy	Typ
R412020070	Płyta zasilająca, przyłącze 1, brak separacji ciśnienia
R412022579	Płyta zasilająca, przyłącze 1, brak separacji ciśnienia
R412020071	Płyta zasilająca, przyłącze 1, Separacja ciśnienia, kanał 1 / 3 / 5
R412022580	Płyta zasilająca, przyłącze 1, Separacja ciśnienia, kanał 1 / 3 / 5
R412020072	Płyta zasilająca, przyłącze 1, Separacja ciśnienia, kanał 1
R412022581	Płyta zasilająca, przyłącze 1, Separacja ciśnienia, kanał 1
R412020073	Płyta zasilająca, przyłącze 1, Separacja ciśnienia, kanał 3 / 5
R412022582	Płyta zasilająca, przyłącze 1, Separacja ciśnienia, kanał 3 / 5
R412023849	Płyta zasilająca, przyłącze 1, wewnętrzneysterowanie wstępne, Separacja ciśnienia, kanał 1 / 3 / 5 / X

Numer materiałowy	Typ
R412023847	Płyta zasilająca, przyłączy 1, wewnętrzneysterowanie wstępne, Separacja ciśnienia, kanał 1 / 3 / 5 / X
R412023851	Płyta zasilająca, przyłączy 1, zewnętrzneysterowanie wstępne, Separacja ciśnienia, kanał 1 / 3 / 5 / X
R412023848	Płyta zasilająca, przyłączy 1, zewnętrzneysterowanie wstępne, Separacja ciśnienia, kanał 1 / 3 / 5 / X

Numer materiałowy	Zakres dostawy	Rys.
R412020070	Płyta podstawowa, z 1 nakrętką, 2 uszczelkami, 1 klamrą mocującą, 2 śrubami, 2 rozszerzeniami pręta montażowego, 1 przyłączem wtykowym Ø 12 mm, prostym i 1 płytką rozszerzającą	Fig. 1
R412022579	Płyta podstawowa, z 1 nakrętką, 2 uszczelkami, 1 klamrą mocującą, 2 śrubami, 2 rozszerzeniami pręta montażowego, 1 przyłączem wtykowym Ø 12 mm, prostym i 1 płytką rozszerzającą	Fig. 1
R412020071	Płyta podstawowa, z 1 nakrętką, 2 uszczelkami, 1 klamrą mocującą, 2 śrubami, 2 rozszerzeniami pręta montażowego, 1 przyłączem wtykowym Ø 12 mm, prostym i 1 płytką rozszerzającą	Fig. 1
R412022580	Płyta podstawowa, z 1 nakrętką, 2 uszczelkami, 1 klamrą mocującą, 2 śrubami, 2 rozszerzeniami pręta montażowego, 1 przyłączem wtykowym Ø 12 mm, prostym i 1 płytką rozszerzającą	Fig. 1
R412020072	Płyta podstawowa, z 1 nakrętką, 2 uszczelkami, 1 klamrą mocującą, 2 śrubami, 2 rozszerzeniami pręta montażowego, 1 przyłączem wtykowym Ø 12 mm, prostym i 1 płytką rozszerzającą	Fig. 1
R412022581	Płyta podstawowa, z 1 nakrętką, 2 uszczelkami, 1 klamrą mocującą, 2 śrubami, 2 rozszerzeniami pręta montażowego, 1 przyłączem wtykowym Ø 12 mm, prostym i 1 płytką rozszerzającą	Fig. 1
R412020073	Płyta podstawowa, z 1 nakrętką, 2 uszczelkami, 1 klamrą mocującą, 2 śrubami, 2 rozszerzeniami pręta montażowego, 1 przyłączem wtykowym Ø 12 mm, prostym i 1 płytką rozszerzającą	Fig. 1

Numer materiałowy	Zakres dostawy	Rys.
R412022582	Płyta podstawowa, z 1 nakrętką, 2 uszczelkami, 1 klamrą mocującą, 2 śrubami, 2 rozszerzeniami pręta montażowego, 1 przyłączem wtykowym Ø 12 mm, prostym i 1 płytką rozszerzającą	Fig. 1
R412023849	Płyta podstawowa, z 1 nakrętką, 2 uszczelkami, 1 klamrą mocującą, 2 śrubami, 2 rozszerzeniami pręta montażowego, 1 przyłączem wtykowym Ø 12 mm, prostym i 1 płytką rozszerzającą	Fig. 1
R412023847	Płyta podstawowa, z 1 nakrętką, 2 uszczelkami, 1 klamrą mocującą, 2 śrubami, 2 rozszerzeniami pręta montażowego, 1 przyłączem wtykowym Ø 12 mm, prostym i 1 płytką rozszerzającą	Fig. 1
R412023851	Płyta podstawowa, z 1 nakrętką, 2 uszczelkami, 1 klamrą mocującą, 2 śrubami, 2 rozszerzeniami pręta montażowego, 1 przyłączem wtykowym Ø 12 mm, prostym i 1 płytką rozszerzającą	Fig. 2
R412023848	Płyta podstawowa, z 1 nakrętką, 2 uszczelkami, 1 klamrą mocującą, 2 śrubami, 2 rozszerzeniami pręta montażowego, 1 przyłączem wtykowym Ø 12 mm, prostym i 1 płytką rozszerzającą	Fig. 2

Informacje Techniczne

W przypadku stosowania węży z poliuretanu zalecamy użycie dodatkowych tulei oporowych.

Dla przyłączy wtykowych stosować wyłącznie akcesoria wtykowe z tworzywa sztucznego (poliamidu) z naszego katalogu.

Moduł odpowietrzający (pozycja 2) nie jest zawarty w zakresie dostawy płytki zasilającej (pozycja 1). Moduły odpowietrzające należy zamówić osobno.

Informacje Techniczne

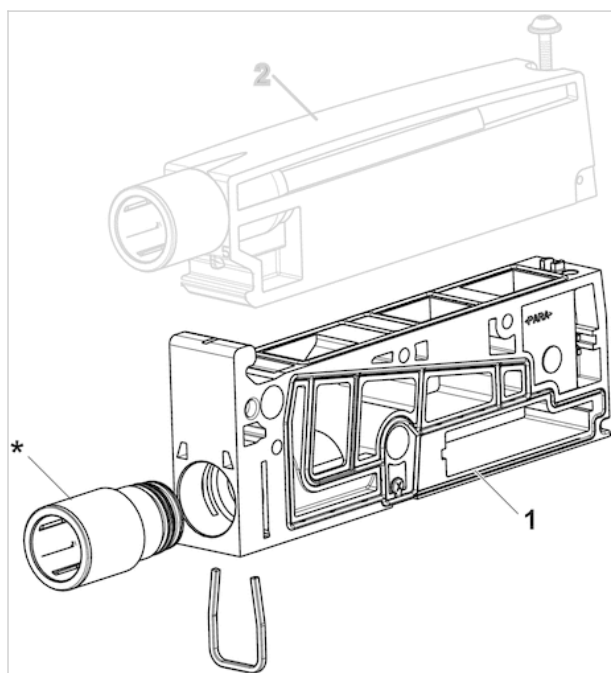
Materiał

Uszczelki

Kauczuk nitylowy

Rozmiary

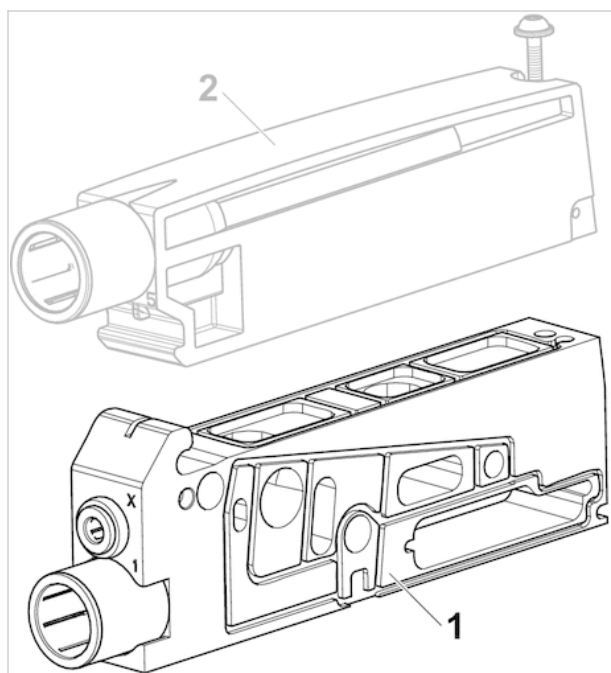
Fig. 1



materiał: Poliamid, wzmacniany włóknem szklanym

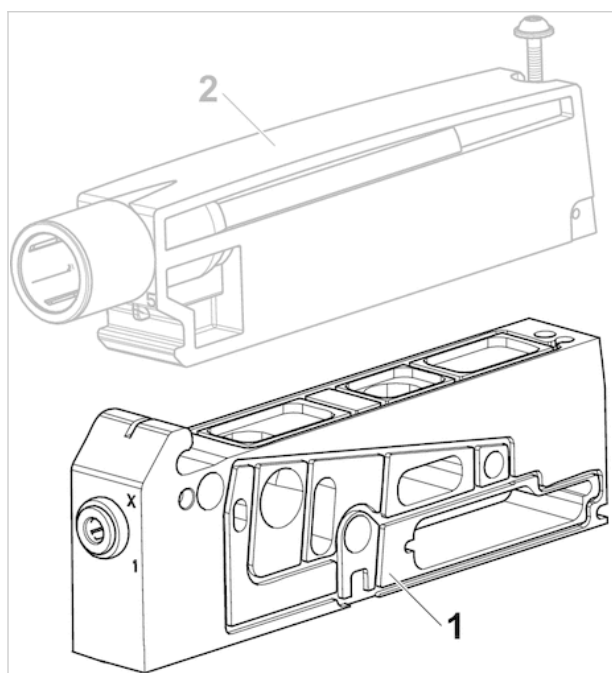
* Dalsze informacje o przyłączach wtykowych są podane na stronie katalogu „Przyłącza wtykowe” dla serii AV.

Fig. 2



materiał obudowa: aluminium

Fig. 3



materiał obudowa: aluminium







Zestaw rozszerzający, płyta zasilająca z monitorowaniem napięcia wyłączeniowego

- dla serii AV05



Ciśnienie robocze min/max	-0,95 ... 10 bar
Temperatura otoczenia min./max.	-10 ... 60 °C
Medium	Sprężone powietrze
Maks. wielkość cząstek	40 µm
Zawartość oleju w sprężonym powietrzu	0 ... 5 mg/m ³

Dane techniczne

Numer materiałowy		Wersja systemu zaworowego
R412025072		Magistrala polowa
R412025073		Magistrala polowa
R412025074		Magistrala polowa
R412025075		Magistrala polowa
R412025076		Magistrala polowa
R412025077		Magistrala polowa

Numer materiałowy	Typ
R412025072	Płyta zasilająca, przyłącze 1, wewnętrzneysterowanie wstępne, Separacja ciśnienia, kanał 1 / 3 / 5 / X
R412025073	Płyta zasilająca, przyłącze 1, zewnętrzneysterowanie wstępne, Separacja ciśnienia, kanał 1 / 3 / 5 / X / R
R412025074	Płyta zasilająca, przyłącze 1, brak separacji ciśnienia
R412025075	Płyta zasilająca, przyłącze 1, Separacja ciśnienia, kanał 1 / 3 / 5
R412025076	Płyta zasilająca, przyłącze 1, Separacja ciśnienia, kanał 1
R412025077	Płyta zasilająca, przyłącze 1, Separacja ciśnienia, kanał 3 / 5

Numer materiałowy	Materiał obudowy
R412025072	Poliarylamid, wzmacniany włóknem szklanym
R412025073	aluminium
R412025074	Poliarylamid, wzmacniany włóknem szklanym
R412025075	Poliarylamid, wzmacniany włóknem szklanym
R412025076	Poliarylamid, wzmacniany włóknem szklanym
R412025077	Poliarylamid, wzmacniany włóknem szklanym

Numer materiałowy	Zakres dostawy
R412025072	Płyta podstawowa, z 1 nakrętką, 2 uszczelkami, 1 klamrą mocującą, 2 śrubami, 2 rozszerzeniami pręta montażowego, 1 przyłączem wtykowym Ø 12 mm, prostym i 1 płytką rozszerzającą
R412025073	Płyta podstawowa, z 1 nakrętką, 2 uszczelkami, 1 klamrą mocującą, 2 śrubami, 2 rozszerzeniami pręta montażowego, 1 przyłączem wtykowym Ø 12 mm, prostym i 1 płytką rozszerzającą
R412025074	Płyta podstawowa, z 1 nakrętką, 2 uszczelkami, 1 klamrą mocującą, 2 śrubami, 2 rozszerzeniami pręta montażowego, 1 przyłączem wtykowym Ø 12 mm, prostym i 1 płytką rozszerzającą
R412025075	Płyta podstawowa, z 1 nakrętką, 2 uszczelkami, 1 klamrą mocującą, 2 śrubami, 2 rozszerzeniami pręta montażowego, 1 przyłączem wtykowym Ø 12 mm, prostym i 1 płytką rozszerzającą
R412025076	Płyta podstawowa, z 1 nakrętką, 2 uszczelkami, 1 klamrą mocującą, 2 śrubami, 2 rozszerzeniami pręta montażowego, 1 przyłączem wtykowym Ø 12 mm, prostym i 1 płytką rozszerzającą
R412025077	Płyta podstawowa, z 1 nakrętką, 2 uszczelkami, 1 klamrą mocującą, 2 śrubami, 2 rozszerzeniami pręta montażowego, 1 przyłączem wtykowym Ø 12 mm, prostym i 1 płytką rozszerzającą

Moduły odpowietrzające należy zamówić osobno.

Informacje Techniczne

Płytki zasilające z monitorowaniem napięcia wyłączeniowego zawierają układ elektroniczny, który monitoruje bezpieczne pozostawanie poniżej progu napięcia wyłączeniowego i sygnalizuje to sterownikowi. Płytką zasilającą musi być umieszczona po lewej stronie monitorowanych zaworów

Płytki zasilające można stosować wyłącznie w połączeniu z systemem zaworowym AV z przyłączem magistrali polowej

W przypadku stosowania węży z poliuretanu zalecamy użycie dodatkowych tulei oporowych.

Dla przyłączy wtykowych stosować wyłącznie akcesoria wtykowe z tworzywa sztucznego (poliamidu) z naszego katalogu.

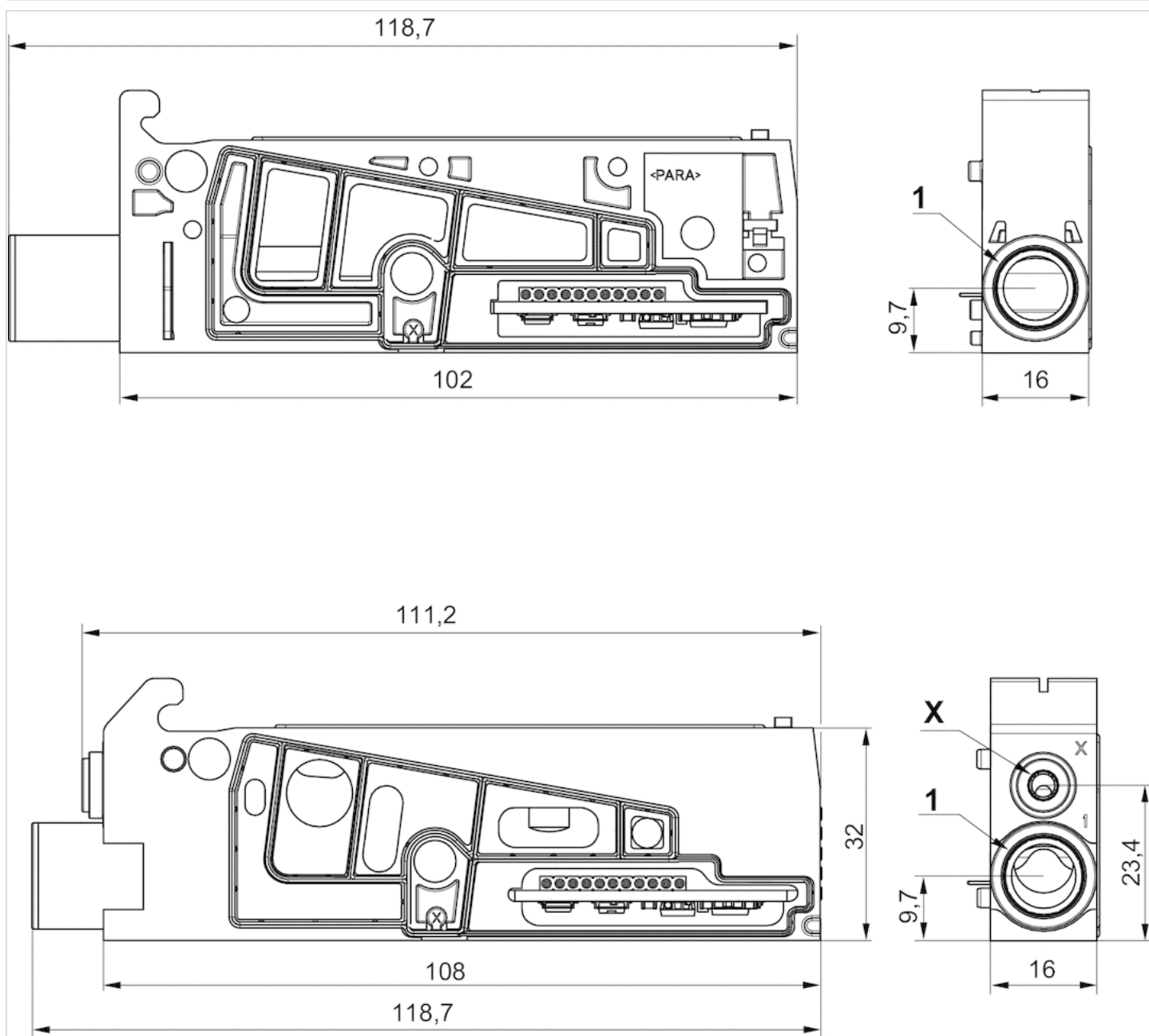
Informacje Techniczne

Materiał

Obudowa	Poliarylamid, wzmacniany włóknem szklanym aluminium
Uszczelki	Kauczuk nitylowy

Rozmiary

Rozmiary



1) Przyłącze wtykowe, \varnothing 12 mm

X) Przyłącze wtykowe \varnothing 4 mm, proste 5/32

Dalsze informacje o przyłączach wtykowych są podane na stronie katalogu „Przyłącza wtykowe” dla serii AV.

Zestaw rozszerzający, elektryczna płytki zasilająca

- dla AV05, AES



Temperatura otoczenia min./max.	-10 ... 60 °C
Temperatura medium min./maks.	-10 ... 60 °C
Pobór prądu max.	2 A
stopień ochrony	IP65
Ciężar	0,157 kg



Dane techniczne

Numer materiałowy	Zakres dostawy
R412021778	1 uszczelka, 2 pręty montażowe i 2 śruby z łbem płaskim do rozszerzenia

Numer materiałowy	Złącza elektryczne	Napięcie robocze DC	Tolerancja napięcia DC
R412021778	M12, 4-stykowy, Kod A	24 V	-10% / +10%

Informacje Techniczne

Należy zachować min. wartość ciśnienia sterującego, gdyż w przeciwnym razie może dojść do błędnych załączeń i ew. awarii zaworu! Punkt rosy pod ciśnieniem musi leżeć co najmniej 15 °C poniżej temperatury otoczenia i medium i może wynosić max. 3 °C . Zawartość oleju w sprężonym powietrzu musi być stała przez cały okres żywotności. Stosować wyłącznie oleje zaaprobowane przez firmę AVENTICS. Więcej informacji znajduje się w dokumencie „Informacje techniczne“ (dostępny w MediaCentre).

W przypadku stosowania węży z poliuretanu zalecamy użycie dodatkowych tulei oporowych. Dla przyłączy wtykowych stosować wyłącznie akcesoria wtykowe z tworzywa sztucznego (poliamidu) z naszego katalogu. Zwrócić uwagę, że płytę zasilającą wolno stosować tylko w połączeniu z modułami magistrali polowej serii AES.

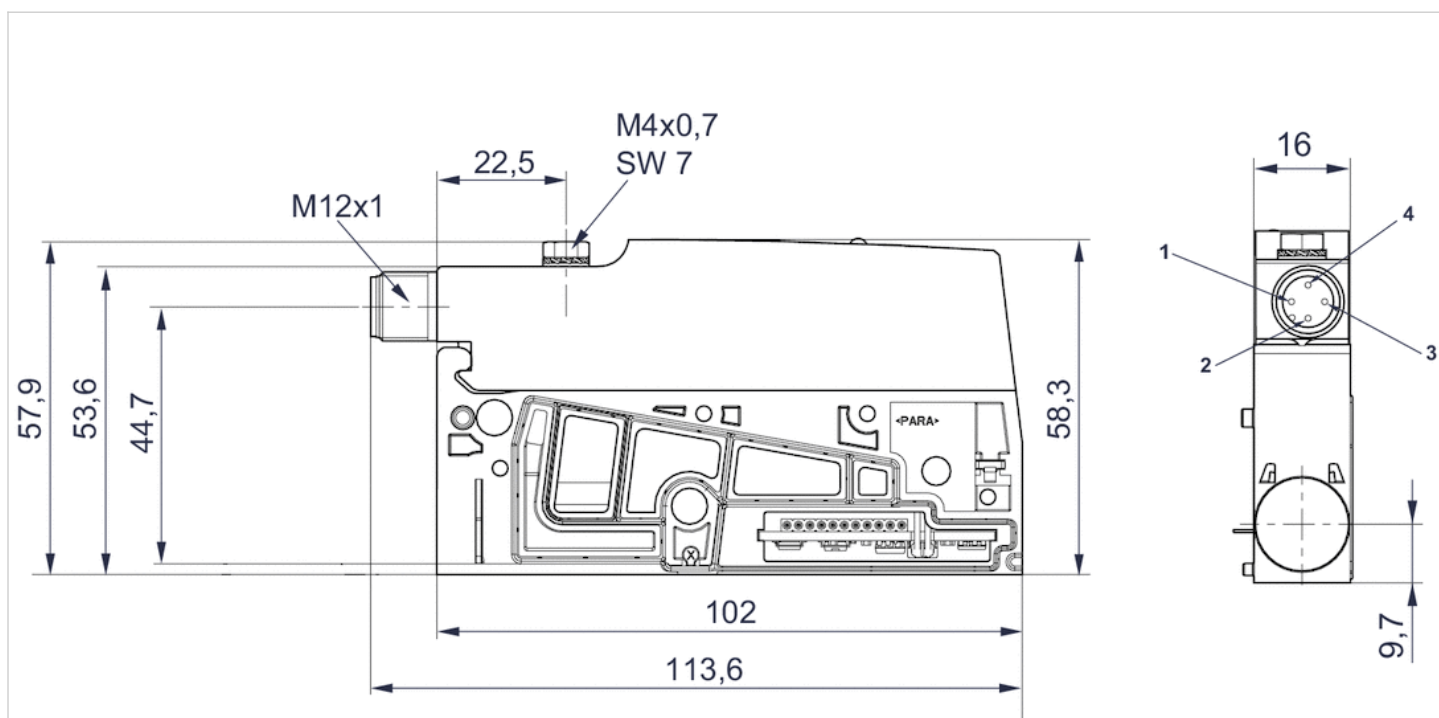
Informacje Techniczne

Materiał

Obudowa	Poliamid aluminium
Uszczelka	Kauczuk nitylowy

Rozmiary

Rozmiary



funkcje styków 1 = (-), 2 = (24 V DC), 3 = (-), 4 = (0 V DC)

Zestaw rozszerzający, Elektryczny moduł sterowania zaworami

- dla AV05



Temperatura otoczenia min./max.	-10 ... 60 °C
Temperatura medium min./maks.	-10 ... 60 °C
Pobór prądu max.	1 A
stopień ochrony	IP65
Ciężar	0,16 kg

X
3
1
5
R

Dane techniczne

Numer materiałowy	Zakres dostawy
R412022744	Moduł sterujący M12 (z płytą podstawową dla 2 pozycji zaworowych z 2 nakrętkami, 2 tabliczkami), 2 rozszerzenia pręta montażowego 16 mm, 2 rozszerzenia pręta montażowego 25 mm, 2 klamry mocujące i 2 uszczelki

Numer materiałowy	Złącza elektryczne	Napięcie robocze DC
R412022744	M12, 5-stykowy, Kod A	24 V

Numer materiałowy	Tolerancja napięcia AC 50 Hz
R412022744	-10% / +10%

Przylączy wtykowe należy je zamawiać oddzielnie, ponieważ nie wchodzi w zakres dostawy.

Informacje Techniczne

Należy zachować min. wartość ciśnienia sterującego, gdyż w przeciwnym razie może dojść do błędnych załączeń i ew. awarii zaworu!
 Punkt rosy pod ciśnieniem musi leżeć co najmniej 15 °C poniżej temperatury otoczenia i medium i może wynosić max. 3 °C .
 Zawartość oleju w sprężonym powietrzu musi być stała przez cały okres żywotności.
 Stosować wyłącznie oleje zaaprobowane przez firmę AVENTICS. Więcej informacji znajduje się w dokumencie „Informacje techniczne“ (dostępny w MediaCentre).

W przypadku stosowania węży z poliuretanu zalecamy użycie dodatkowych tulei oporowych.

Dla przyłączy wtykowych stosować wyłącznie akcesoria wtykowe z tworzywa sztucznego (poliamidu) z naszego katalogu.

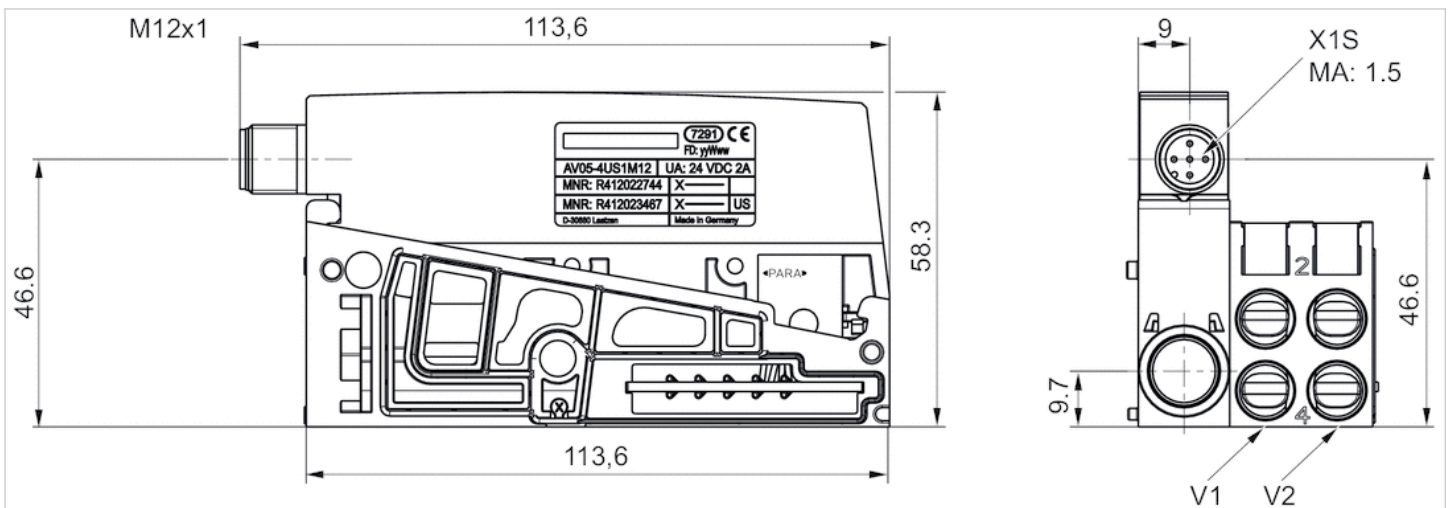
Informacje Techniczne

Materiał

Obudowa	Poliamid aluminium
Uszczelka	Kauczuk nitylowy

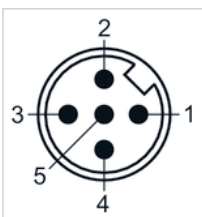
Rozmiary

Rozmiary



Funkcje styków

Układ styków wtyczka



- (1) BN=brązowy
- (2) WH=biały
- (3) BU=niebieski
- (4) BK=czarny
- (5) GY=szary









Styk	1	2	3	4	5
Zawór	V1	V1	GND	V2	V2
Cewka	14	12	GND	14	12

Zestaw rozszerzający, płyta kombinowana, Seria AV



Ciśnienie robocze min/max -0,95 ... 10 bar
 Temperatura otoczenia min./max. -10 ... 60 °C
 Medium Sprężone powietrze

Dane techniczne

Numer materiałowy		Pozycja
R412021780		1
R412022594		1
R412021777		1
R412022592		1
R412021779		1
R412022593		1
R412021776		1
R412022591		1

Numer materiałowy	Typ
R412021780	Płyta zasilająca, przyłącze 1, brak separacji ciśnienia
R412022594	Płyta zasilająca, przyłącze 1, brak separacji ciśnienia
R412021777	Płyta zasilająca, przyłącze 1, brak separacji ciśnienia
R412022592	Płyta zasilająca, przyłącze 1, brak separacji ciśnienia
R412021779	Płyta zasilająca, przyłącze 1, Separacja ciśnienia, kanał 1 / 3 / 5
R412022593	Płyta zasilająca, przyłącze 1, Separacja ciśnienia, kanał 1 / 3 / 5
R412021776	Płyta zasilająca, przyłącze 1, Separacja ciśnienia, kanał 1 / 3 / 5
R412022591	Płyta zasilająca, przyłącze 1, Separacja ciśnienia, kanał 1 / 3 / 5

Numer materiałowy	Zakres dostawy
R412021780	Moduł kombinowany, przyłącze 1, brak separacji ciśnienia
R412022594	Moduł kombinowany, przyłącze 1, brak separacji ciśnienia
R412021777	Moduł kombinowany, przyłącze 1, brak separacji ciśnienia

Numer materiałowy	Zakres dostawy
R412022592	Moduł kombinowany, przyłącze 1, brak separacji ciśnienia
R412021779	Moduł kombinowany, przyłącze 1, Separacja ciśnienia, kanał 1 / 3 / 5
R412022593	Moduł kombinowany, przyłącze 1, Separacja ciśnienia, kanał 1 / 3 / 5
R412021776	Moduł kombinowany, przyłącze 1, Separacja ciśnienia, kanał 1 / 3 / 5
R412022591	Moduł kombinowany, przyłącze 1, Separacja ciśnienia, kanał 1 / 3 / 5

Numer materiałowy	Przyłącze sterujące	Wersja systemu zaworowego	
R412021780	Ø 12	Magistrala polowa	-
R412022594	-	Magistrala polowa	1)
R412021777	Ø 12	Wtyczka wielostykowa	-
R412022592	-	Wtyczka wielostykowa	1)
R412021779	Ø 12	Magistrala polowa	-
R412022593	-	Magistrala polowa	1)
R412021776	Ø 12	Wtyczka wielostykowa	-
R412022591	-	Wtyczka wielostykowa	1)

Pozycja 1: Przyłącza wtykowe nie wchodzi w zakres dostawy.

1) Wersja w calach

Informacje Techniczne

Należy zachować min. wartość ciśnienia sterującego, gdyż w przeciwnym razie może dojść do błędnych załączeń i ew. awarii zaworu! Punkt rosy pod ciśnieniem musi leżeć co najmniej 15 °C poniżej temperatury otoczenia i medium i może wynosić max. 3 °C . Zawartość oleju w sprężonym powietrzu musi być stała przez cały okres żywotności. Stosować wyłącznie oleje zaakrobowane przez firmę AVENTICS. Więcej informacji znajduje się w dokumencie „Informacje techniczne“ (dostępny w MediaCentre).

W przypadku stosowania węży z poliuretanu zalecamy użycie dodatkowych tulei oporowych.

Dla przyłączy wtykowych stosować wyłącznie akcesoria wtykowe z tworzywa sztucznego (poliamidu) z naszego katalogu.

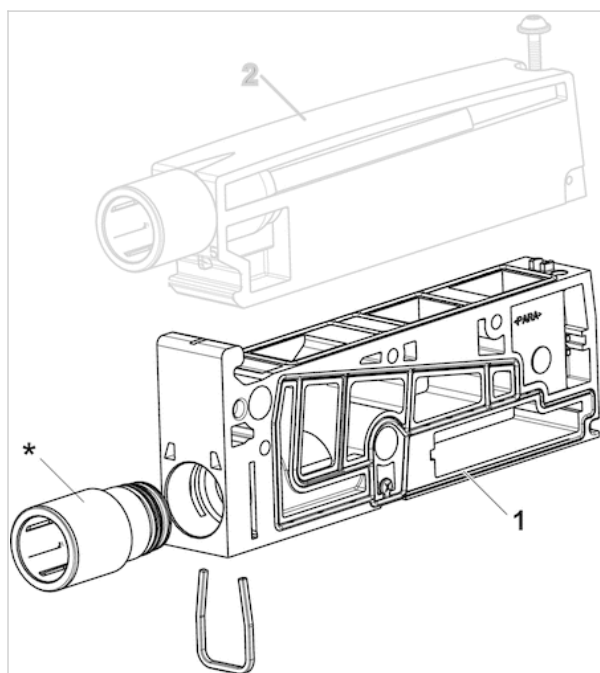
Należy zamówić wymaganą liczbę pozycji 1, 2 i 3.

Informacje Techniczne

Materiał	
Obudowa	Poliamid, wzmocniony włóknem szklanym
Płyta podstawowa	aluminium
Uszczelka	Kauczuk nitylowy

Rozmiary

Rysunek poglądowy



* Przyłącza wtykowe nie wchodzą w zakres dostawy.

* Dalsze informacje o przyłączach wtykowych są podane na stronie katalogu „Przyłącza wtykowe” dla serii AV.

Zestaw rozszerzający, moduły odpowietrzające dla płytki zasilającej

- dla serii AV05



Ciśnienie robocze min/max

-0,95 ... 10 bar

Temperatura otoczenia min./max.

-10 ... 60 °C

Medium

Sprężone powietrze

Dane techniczne

Numer materiałowy	Typ
R412020087	Moduł odpowietrzający 3, 5 i R z płaskim tłumikiem akustycznym
R412020088	Moduł odpowietrzający z ograniczonym wylotem 3 i 5
R412020089	Moduł odpowietrzający z oddzielnym ograniczonym wylotem dla 3 i 5

Numer materiałowy	Zakres dostawy
R412020087	Moduł odpowietrzający, z 1 uszczelką, 1 śrubą mocującą
R412020088	Moduł odpowietrzający: z 1 śrubą mocującą, Przyłącze wtykowe Ø 12 mm
R412020089	Moduł odpowietrzający: z 1 śrubą mocującą, Przyłącze wtykowe Ø 12 mm

Informacje Techniczne

W przypadku stosowania węży z poliuretanu zalecamy użycie dodatkowych tulei oporowych.

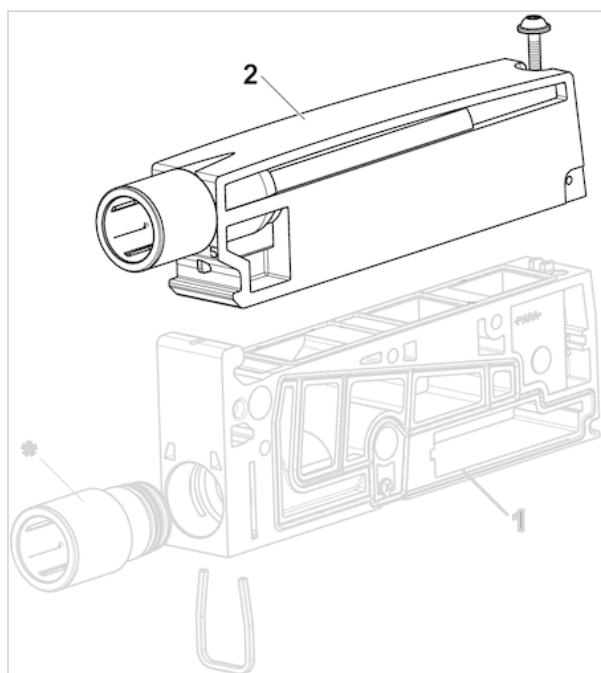
Dla przyłączy wtykowych stosować wyłącznie akcesoria wtykowe z tworzywa sztucznego (poliamidu) z naszego katalogu.

Informacje Techniczne

Materiał	
Obudowa	Poliamid, wzmocniony włóknem szklanym
Uszczelki	Kauczuk nitylowy

Rozmiary

Rysunek poglądowy



Moduł odpowietrzający Seria AV

- Dla kanałów przyłączeniowych 2, 4

- Przyłącze wtykowe



Ciśnienie robocze min/max

0 ... 10 bar

Temperatura otoczenia min./max.

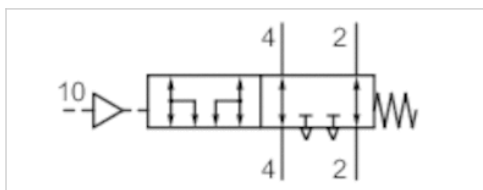
-10 ... 60 °C

Medium

Sprężone powietrze

Ciężar

0,07 kg



Dane techniczne

Numer materiałowy	Typ Przyłącze 1	Króciec sprężonego powietrza wyjście
R422003046	Przyłącze wtykowe	Ø 8
R422003185	Przyłącze wtykowe	Ø 6
R422003187	Przyłącze wtykowe	Ø 4

Numer materiałowy	Króciec sprężonego powietrza powietrze sterujące	Przepływ Qn
R422003046	Ø 4	1080 l/min
R422003185	Ø 4	720 l/min
R422003187	Ø 4	280 l/min

Informacje Techniczne

W przypadku stosowania węży z poliuretanu zalecamy użycie dodatkowych tulei oporowych.

Dla przyłączy wtykowych stosować wyłącznie akcesoria wtykowe z tworzywa sztucznego (poliamidu) z naszego katalogu.

Połączenie pneumatyczne do zaworów płyty podstawowej, pasujące do wszystkich wielkości serii AV03 i AV05

Szczególnie nadaje się do zaworów 5/3 CC, ponieważ ciśnienie pozostałe w aktuatorze może zostać zredukowane, gdy doprowadzone jest ciśnienie sterujące.

Co miesiąc należy testować moduł odpowietrzający i obieg powietrza, aby zapewnić ich prawidłowe działanie.

Użytkowanie z pionowymi aktuatorami z dławieniem na wylocie lub dławieniem ciśnienia i maksymalnym obciążeniem 15 kg oraz do prędkości Vmax 33 mm/s .

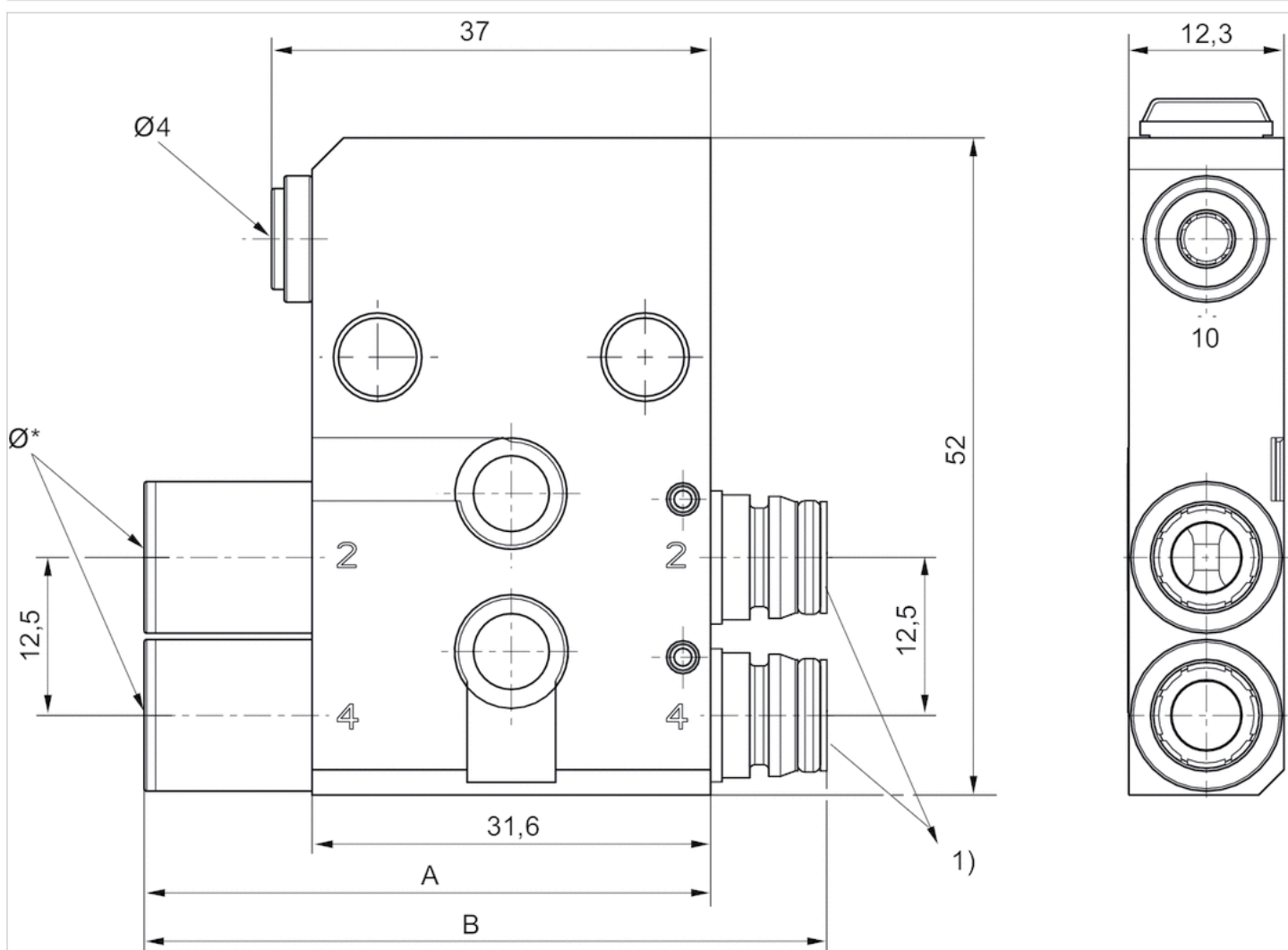
Informacje Techniczne

Materiał

Obudowa	aluminium
Uszczelki	Kauczuk nitylowy

Rozmiary

Rozmiary



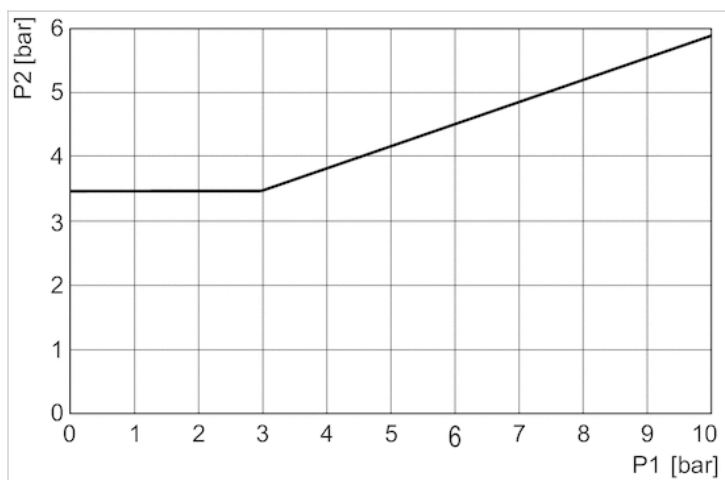
1) Połączenie pneumatyczne do zaworów płyty podstawowej, pasujące do wszystkich wielkości serii AV03 i AV05

Rozmiary

Numer materiałowy	\varnothing^*	A	B
R422003046	8	46	54
R422003185	6	42	50
R422003187	4	38	46

Wykresy

Minimalne ciśnienie sterujące (w zależności od ciśnienia roboczego)



p1 = ciśnienie na przyłączy 2 i 4, p2 = ciśnienie sterujące

Moduł odcinający, Seria AV

- Qn = 250-750 l/min

- wyjście króćca sprężonego powietrza Ø 1/4" Ø 8 Ø 6 Ø 4

- Dla kanałów przyłączeniowych 2, 4



uruchamianie

Ciśnienie robocze min./max

Temperatura otoczenia min./max.

Temperatura medium min./maks.

Medium

Ciężar

mechaniczny

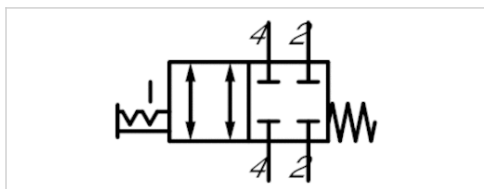
0 ... 10 bar

-10 ... 60 °C

-10 ... 60 °C

Sprężone powietrze

0,08 kg



Dane techniczne

Numer materiałowy	Typ króćca sprężonego powietrza	Króciec sprężonego powietrza wyjście
R422102699	Przyłącze wtykowe	Ø 1/4"
R422102704	Przyłącze wtykowe	Ø 8
R422102705	Przyłącze wtykowe	Ø 6
R422102706	Przyłącze wtykowe	Ø 4

Numer materiałowy	Wartość przepływu
	Qn
R422102699	550 l/min
R422102704	750 l/min
R422102705	550 l/min
R422102706	250 l/min

Informacje Techniczne

W przypadku stosowania węży z poliuretanu zalecamy użycie dodatkowych tulei oporowych.

Połączenie pneumatyczne do zaworów płyty podstawowej, pasujące do wszystkich wielkości serii AV03 i AV05

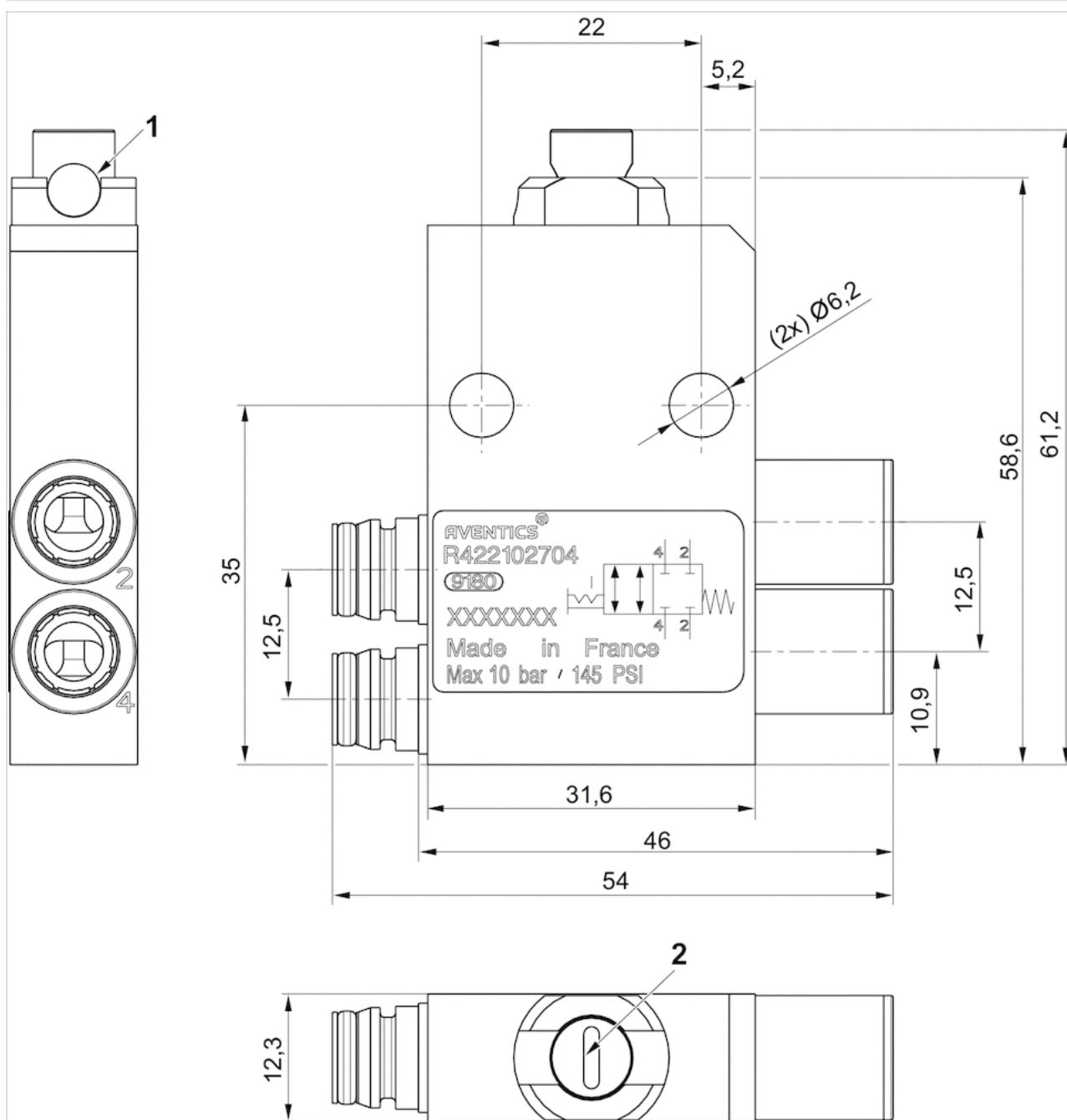
Dla przyłączy wtykowych stosować wyłącznie akcesoria wtykowe z tworzywa sztucznego (poliamidu) z naszego katalogu.

Informacje Techniczne

Materiał	
Obudowa	aluminium
Uszczelki	Kauczuk nitylo-butadienowy

Rozmiary

Rozmiary



- 1) Otwór przelotowy dla kabla zabezpieczającego
Zamówić osobno kabel zabezpieczający 7472D02758
- 2) Blokada pomocniczego układu uruchamiania ręcznego

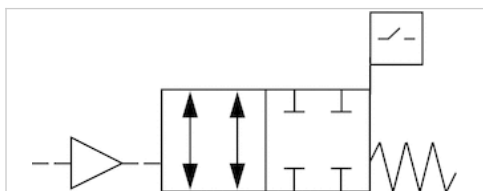
Moduł odcinający, Seria AV

- Z detekcją pozycji, dla kanałów przyłączeniowych 2, 4

- Przyłącze wtykowe



uruchamianie	pneumatyczny
Ciśnienie robocze min./max	0 ... 10 bar
Temperatura otoczenia min./max.	0 ... 60 °C
Temperatura medium min./maks.	0 ... 60 °C
Medium	Sprężone powietrze
Napięcie robocze DC, min.	10 V DC
Napięcie robocze DC, max.	30 V DC
Czujnik Konstrukcja	PNP
Pobór prądu max.	15 A
Spadek napięcia U przy I _{max}	≤ 2,5 V
Czujnik stopień ochrony	IP67
Ciężar	0,1 kg



Dane techniczne

Numer materiałowy	Typ króćca sprężonego powietrza wejście	Króciec sprężonego powietrza wyjście
R422101511	Przyłącze wtykowe	Ø 6
R422101510	Przyłącze wtykowe	Ø 8
R422101509	Przyłącze wtykowe	Ø 1/4"

Informacje Techniczne

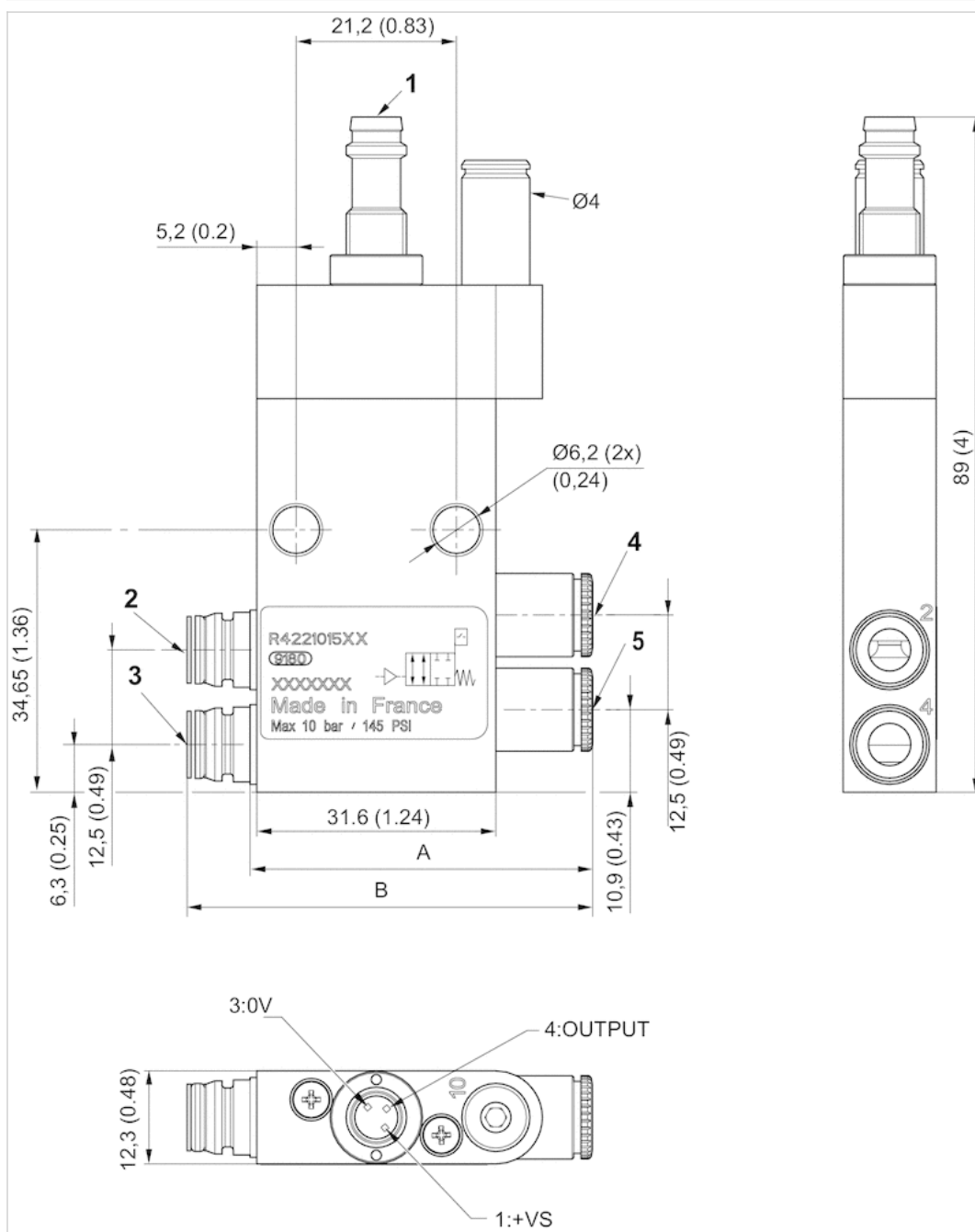
W stanie niesterowanym sygnał czujnika jest na poziomie „high“

Informacje Techniczne

Materiał	
Obudowa	aluminium
Uszczelki	Kauczuk nitylo-butadienowy

Rozmiary

Rozmiary



1) Wtyczka czujnika M8, 3-stykowa elektroniczny PNP

Ustawienie styku zależy od pozycji kątowej czujnika, która może być dowolna.

2) Przyłącze 2, od strony zaworu

3) Przyłącze 4, od strony zaworu

4) Przewód roboczy 2

5) Przewód roboczy 4

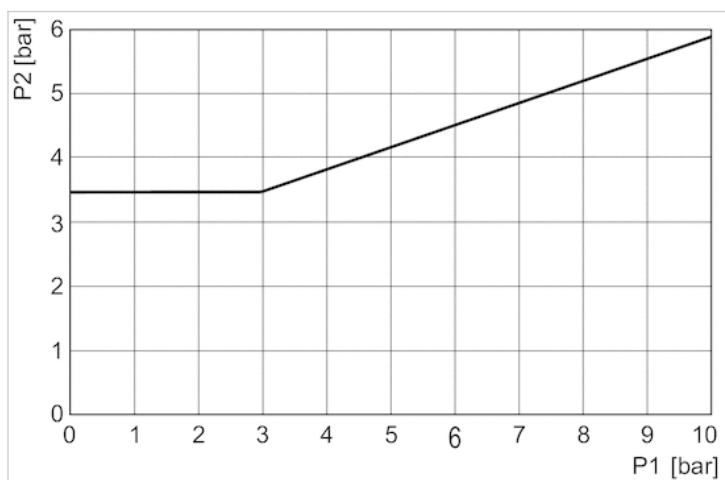
6) Połączenie pneumatyczne do zaworów płyty podstawowej, pasujące do wszystkich wielkości serii AV03 i AV05

Rozmiary

Numer materiałowy	A	B
R422101511	42±1	50±1
R422101510	45±1	54±1
R422101509	45±1	53±1

Wykresy

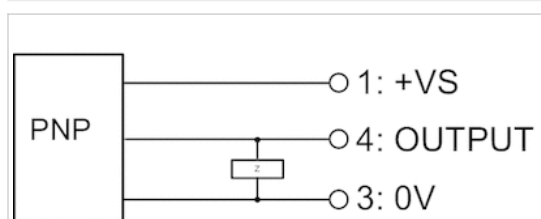
Minimalne ciśnienie sterujące (w zależności od ciśnienia roboczego)



p1 = ciśnienie na przyłączy 2 i 4, p2 = ciśnienie sterujące

Funkcje styków

Schemat połączeń czujnika



Płyta końcowa prawa

- dla AV05



Temperatura otoczenia min./max. -10 ... 60 °C

Temperatura medium min./maks. -10 ... 60 °C

Ciężar 0,08 kg

Dane techniczne

Numer materiałowy	Króciec sprężonego powietrza Przyłącze sterujące [X]	Króciec sprężonego powietrza Powietrze sterujące odpowietrznikiem [R]
R412020078	Ø 6	Ø 6
R412025508	-	Ø 6

Numer materiałowy	Jednostka dostawy	Rys.	
R412020078	1 Szt.	Fig. 1	1)
R412025508	1 Szt.	Fig. 2	2)

1) Zasilanie powietrzem sterującym zmienne: wewn./zewn.

2) Zasilanie powietrzem sterującym tylko przez płytki zasilające

Informacje Techniczne

Należy zachować min. wartość ciśnienia sterującego, gdyż w przeciwnym razie może dojść do błędnych załączeń i ew. awarii zaworu! Punkt rosy pod ciśnieniem musi leżeć co najmniej 15 °C poniżej temperatury otoczenia i medium i może wynosić max. 3 °C . Zawartość oleju w sprężonym powietrzu musi być stała przez cały okres żywotności. Stosować wyłącznie oleje zaaprobowane przez firmę AVENTICS. Więcej informacji znajduje się w dokumencie „Informacje techniczne“ (dostępny w MediaCentre).

W przypadku stosowania węży z poliuretanu zalecamy użycie dodatkowych tulei oporowych.

Dla przyłączy wtykowych stosować wyłącznie akcesoria wtykowe z tworzywa sztucznego (poliamidu) z naszego katalogu.

Informacje Techniczne

Materiał	
Obudowa	Poliamid, wzmocniony włóknem szklanym
śruby	Stal

Rozmiary

Fig. 1

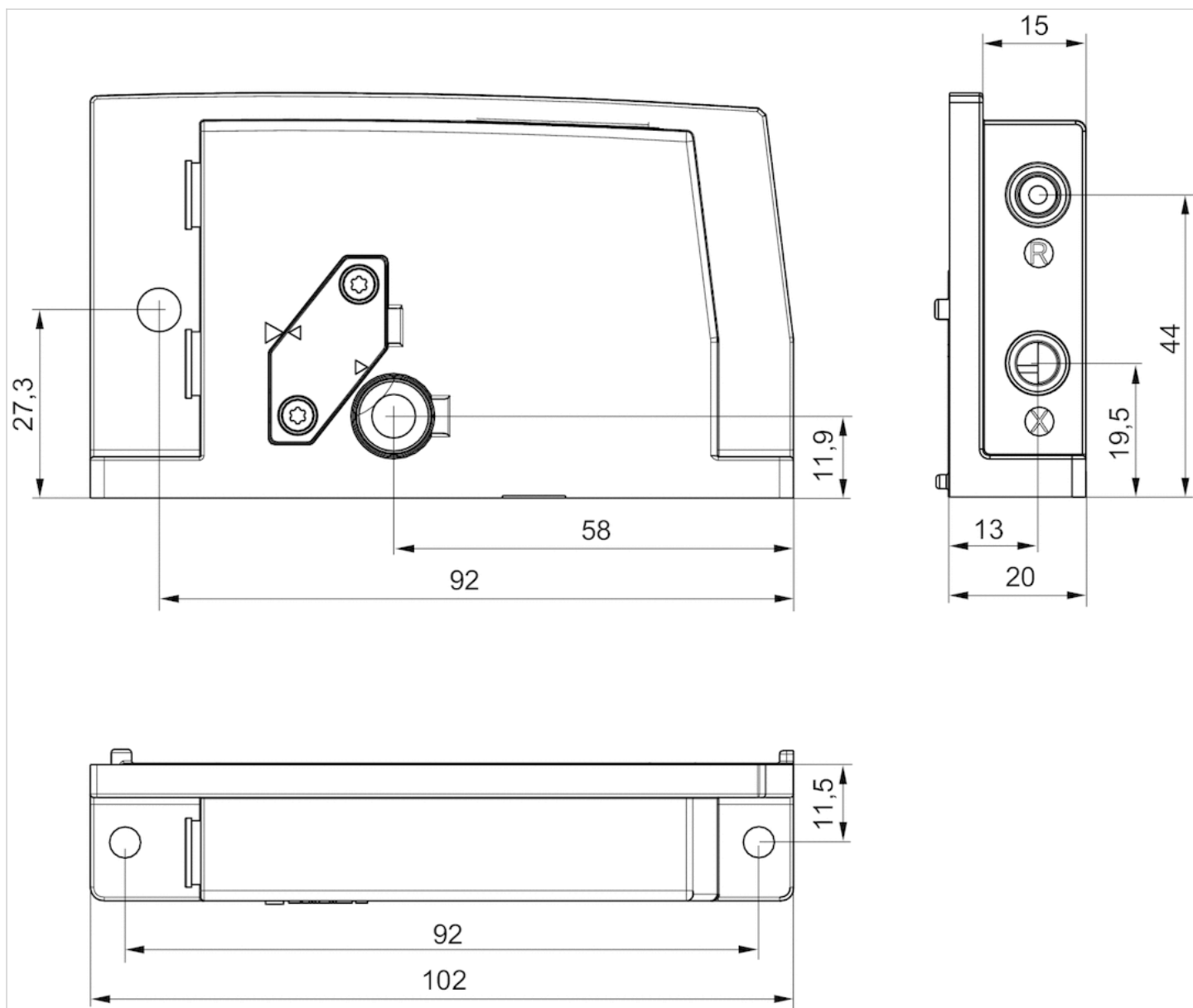
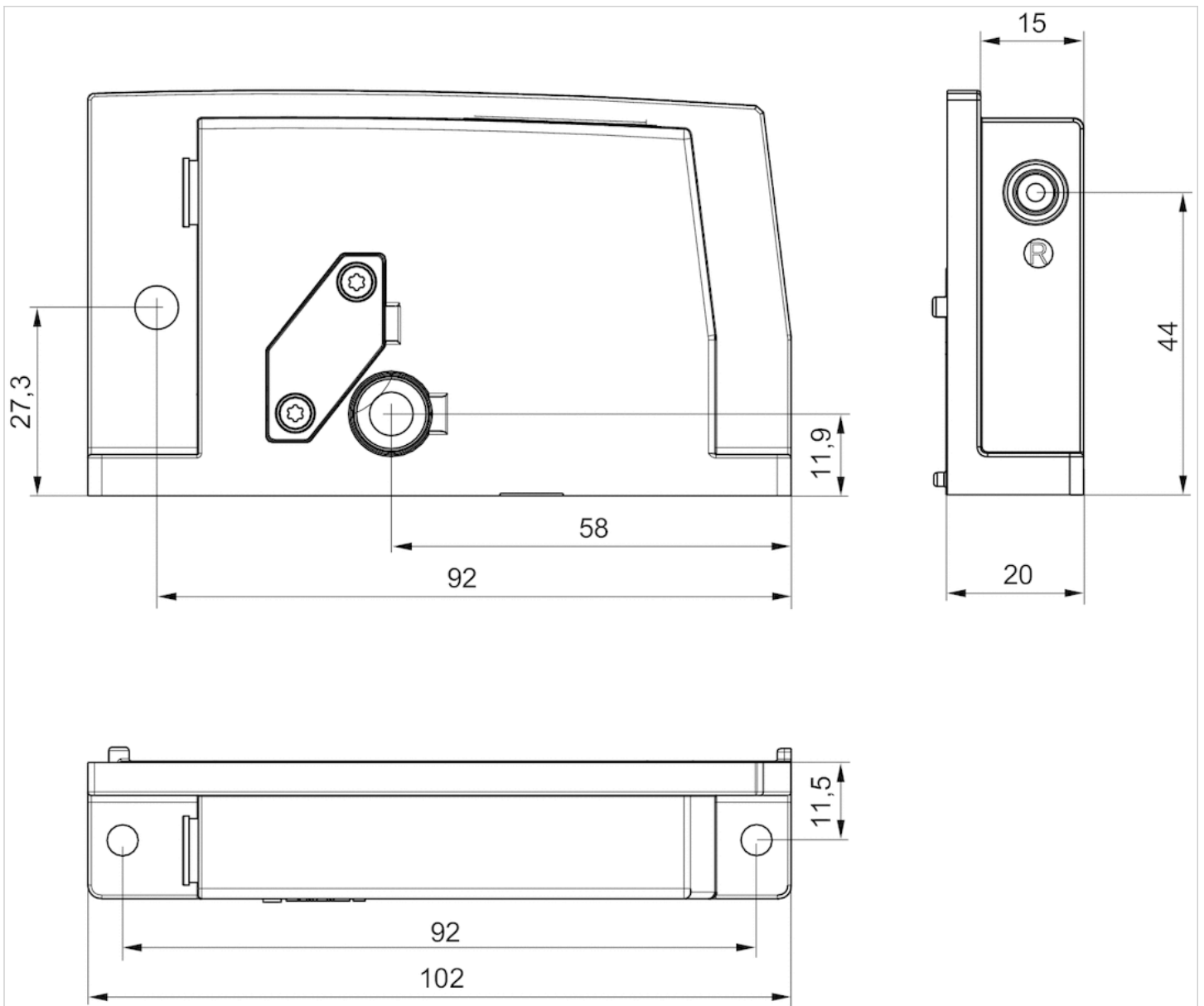


Fig. 2



Przylączy wtykowe

- dla AV



Ciśnienie robocze min/max

-0,95 ... 10 bar

Temperatura otoczenia min./max.

-10 ... 60 °C

Medium

Sprężone powietrze

Dane techniczne

Numer materiałowy	Typ	Zakres dostawy
R412018617	Przylączy wtykowe Ø 4 mm - 5/32" proste	2 Szt.
R412018618	Przylączy wtykowe Ø 6 mm, proste	2 Szt.
R412018619	Przylączy wtykowe Ø 8 mm - 5/16" proste	2 Szt.
R412018621	Przylączy wtykowe Ø 3 mm, kątowny krótki i Przylączy wtykowe Ø 3 mm, kątowny długi	1 Szt.
R412018622	Przylączy wtykowe Ø 4 mm - 5/32" kątowne krótkie i Przylączy wtykowe Ø 4 mm - 5/32" kątowne długie	1 Szt.
R412018623	Przylączy wtykowe Ø 6 mm, kątowne krótkie Przylączy wtykowe Ø 6 mm, kątowne długie	1 Szt.
R422002561	Przylączy wtykowe Ø 3 mm, kątowne krótkie	10 Szt.
R422002569	Łącznik wtykowy o Ø 3 mm, kątowny, długi	10 Szt.
R422002554	Przylączy wtykowe Ø 4 mm - 5/32" proste	10 Szt.
R422002562	Przylączy wtykowe Ø 4 mm, 5/32", kątowne krótkie	10 Szt.
R422002570	Przylączy wtykowe Ø 4 mm, 5/32", kątowne długie	10 Szt.
R422002555	Przylączy wtykowe Ø 6 mm, proste	10 Szt.
R422002563	Przylączy wtykowe Ø 6 mm, kątowne krótkie	10 Szt.
R422002571	Przylączy wtykowe Ø 6 mm, kątowne długie	10 Szt.
R422002557	Przylączy wtykowe Ø 8 mm, 5/16", proste	10 Szt.
R422002565	Przylączy wtykowe Ø 8 mm, 5/16", kątowne krótkie	10 Szt.
R422002573	Przylączy wtykowe Ø 8 mm, 5/16", kątowne długie	10 Szt.
R422002944	Przylączy wtykowe Ø 8 mm, kątowne krótkie Przylączy wtykowe Ø 8 mm, kątowne długie	1 Szt.
R412021785	Przylączy wtykowe 1/8", proste	2 Szt.
R412018620	Przylączy wtykowe 1/4", proste	2 Szt.
R422002560	Przylączy wtykowe 3/8", proste	10 Szt.
R422102508	Przylączy wtykowe Ø 12 mm, prosty	2 Szt.
R422002559	Przylączy wtykowe Ø 12 mm, prosty	10 Szt.
R422002556	Przylączy wtykowe 1/4", proste	10 Szt.
R412021786	Przylączy wtykowe 1/8", proste	10 Szt.

Numer materiałowy	Materiał obudowy	
R412018617	Mosiądz, niklowany	-
R412018618	Mosiądz, niklowany	-
R412018619	Mosiądz, niklowany	-
R412018621	Mosiądz, niklowany	1)
R412018622	Mosiądz, niklowany	-
R412018623	Mosiądz, niklowany	-
R422002561	Mosiądz, niklowany	-
R422002569	Mosiądz, niklowany	-
R422002554	Mosiądz, niklowany	-
R422002562	Mosiądz, niklowany	-
R422002570	Mosiądz, niklowany	-
R422002555	Mosiądz, niklowany	-
R422002563	Mosiądz, niklowany	-
R422002571	Mosiądz, niklowany	-
R422002557	Mosiądz, niklowany	-
R422002565	Poliamid, wzmacniany włóknem szklanym, czarny	-
R422002573	Poliarylamid, wzmacniany włóknem szklanym	-
R422002944	Poliamid, wzmacniany włóknem szklanym, czarny	-
R412021785	Mosiądz, niklowany	-
R412018620	Mosiądz, niklowany	-
R422002560	Mosiądz, niklowany	-
R422102508	Mosiądz, niklowany	1)
R422002559	Mosiądz, niklowany	1)
R422002556	Mosiądz, niklowany	-
R412021786	Mosiądz, niklowany	-

1) Tylko dla przyłącza powietrza AV05, przyłącze 1

Informacje Techniczne

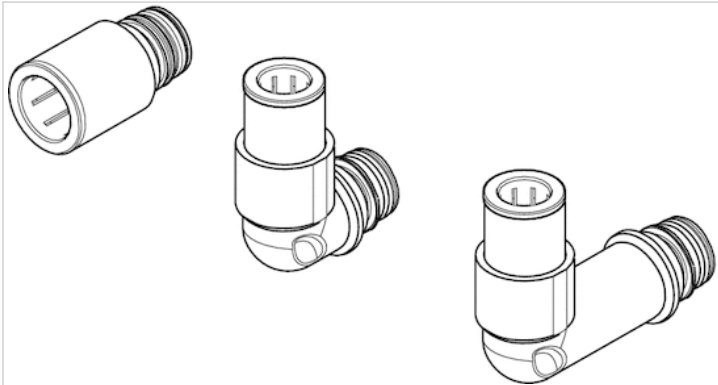
W przypadku stosowania węży z poliuretanu zalecamy użycie dodatkowych tulei oporowych.

Dla przyłączy wtykowych stosować wyłącznie akcesoria wtykowe z tworzywa sztucznego (poliamidu) z naszego katalogu.

Informacje Techniczne

Materiał	
Obudowa	Mosiądz, niklowany Poliamid, wzmacniany włóknem szklanym, czarny Poliarylamid, wzmacniany włóknem szklanym
Uszczelka	Kauczuk nitylowy

Rozmiary



Płyta końcowa lewa

- Wtyczka D-Sub, 25-stykowa, górna, Wtyczka D-Sub, 44-stykowa, boczna

- dla AV05



Temperatura otoczenia min./max.

-10 ... 60 °C

Temperatura medium min./maks.

-10 ... 60 °C

Przyłącze elektr.

Wtyczka D-Sub, 25-stykowa, górna,
Wtyczka D-Sub, 44-stykowa, boczna

Ciężar

Patrz tabela u dołu

Dane techniczne

Numer materiałowy	Typ	Jednostka dostawy	Ciężar	Rys.
R412020076	Przyłącze górne	1 Szt.	0,045 kg	Fig. 1
R412020077	Przyłącze boczne	1 Szt.	0,05 kg	Fig. 2

Zakres dostawy: 1 uszczelka i 2 śruby mocujące

Informacje Techniczne

Należy zachować min. wartość ciśnienia sterującego, gdyż w przeciwnym razie może dojść do błędnych załączeń i ew. awarii zaworu! Punkt rosy pod ciśnieniem musi leżeć co najmniej 15 °C poniżej temperatury otoczenia i medium i może wynosić max. 3 °C . Zawartość oleju w sprężonym powietrzu musi być stała przez cały okres żywotności. Stosować wyłącznie oleje zaaprobowane przez firmę AVENTICS. Więcej informacji znajduje się w dokumencie „Informacje techniczne“ (dostępny w MediaCentre).

Informacje Techniczne

Materiał	
Obudowa	Poliamid, wzmocniony włóknem szklanym
Śruby	Stal

Rozmiary

Fig. 1

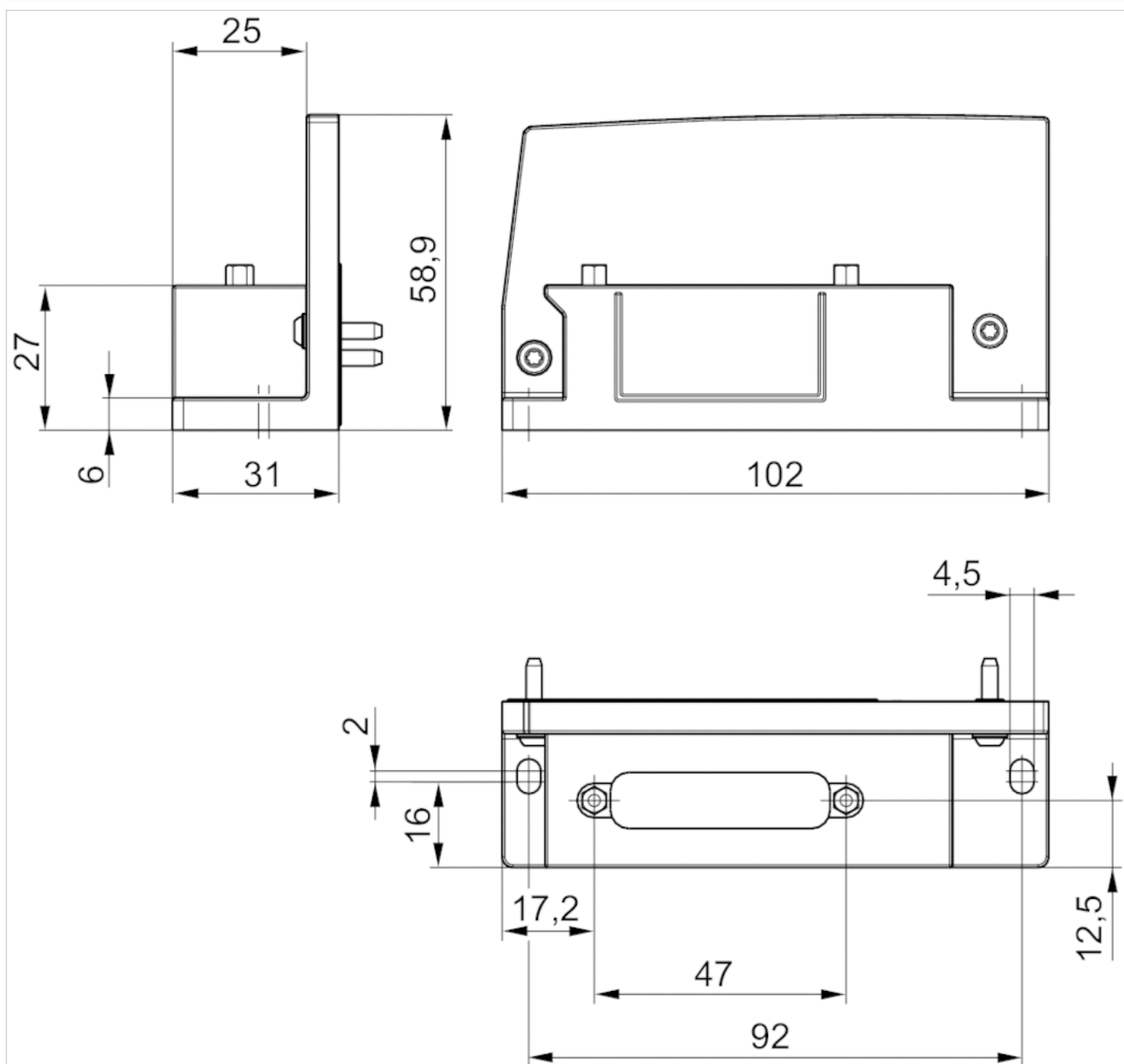
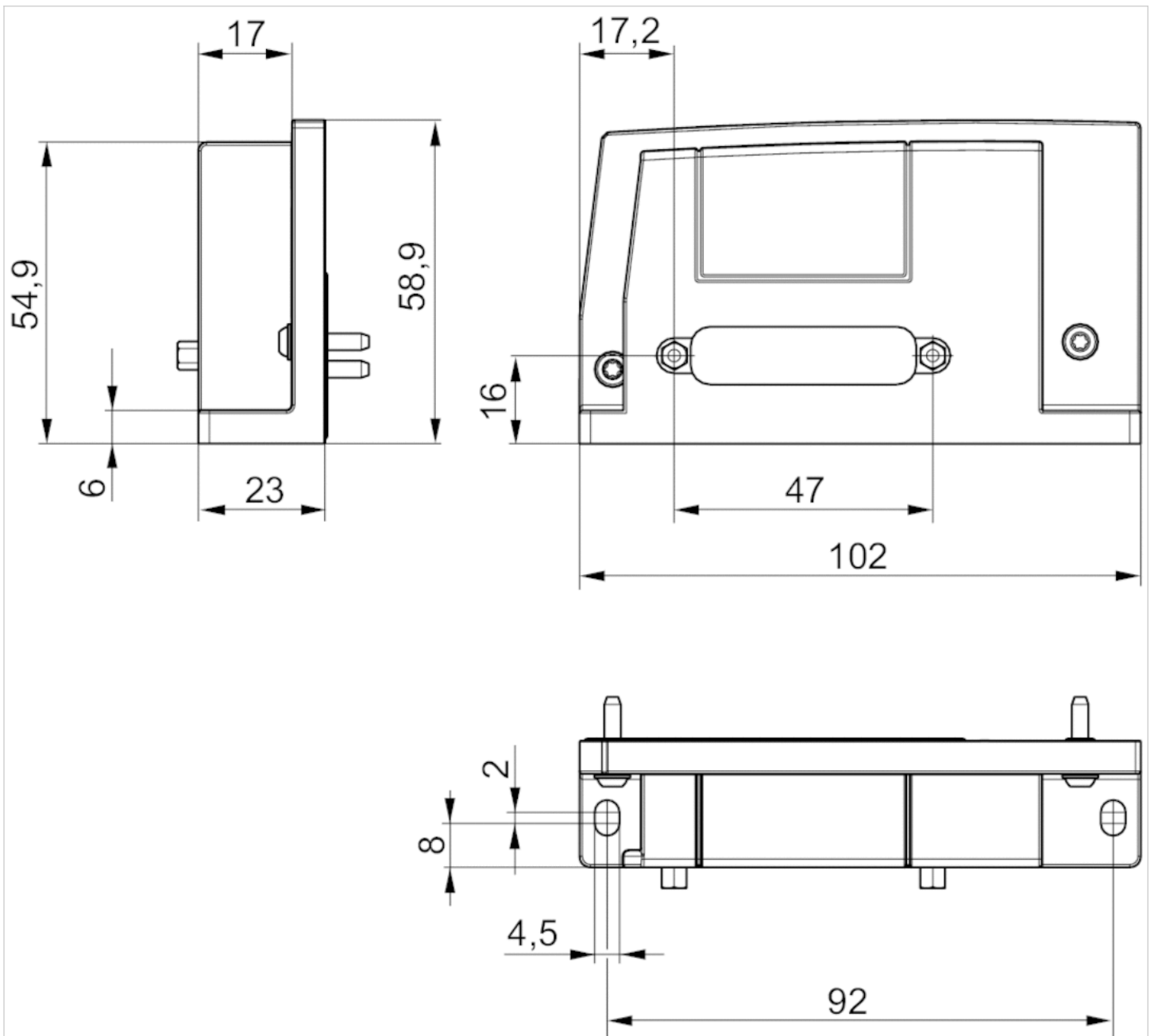
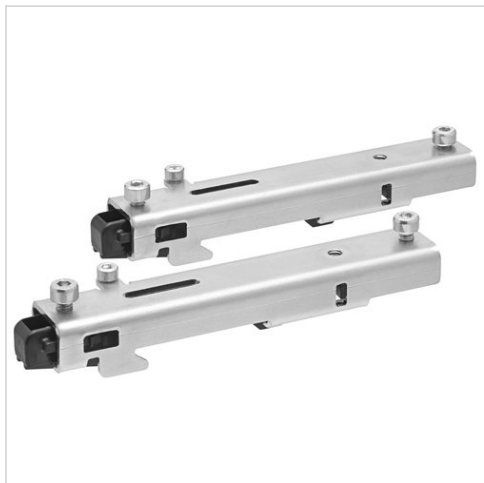


Fig. 2



Zestaw do mocowania szyny DIN

- dla AV03, AV05, AES, ES05



Dane techniczne

Numer materiałowy

R412019468

Zakres dostawy: 2 zaciski, 4 śruby M4x8 DIN 912, 1 śruba M3x14 DIN 912, Uwaga: Wyposażenie systemu zaworowego nie powinno przekraczać maksymalnej liczby komponentów. Od maksymalnego wyposażenia systemu zaworowego zalecamy, aby nie montować go na szynie DIN.

Informacje Techniczne

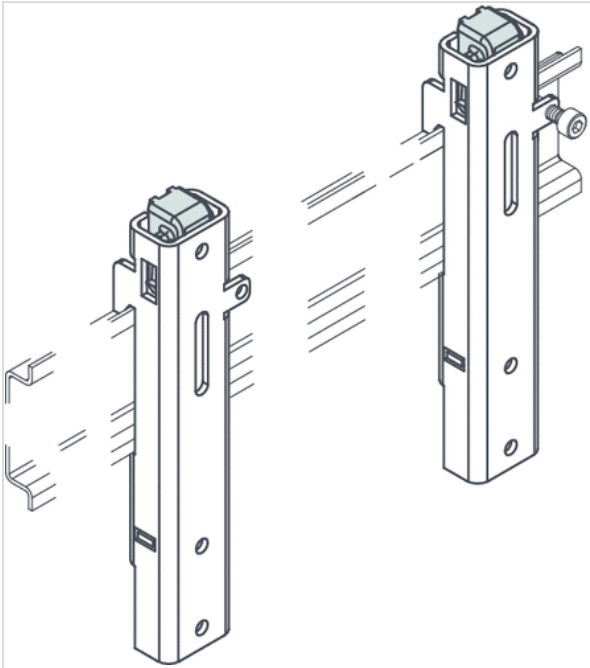
Materiał

Obudowa

Stal, chromowany

Rozmiary

Rozmiary



zestaw montażowy

- dla AV



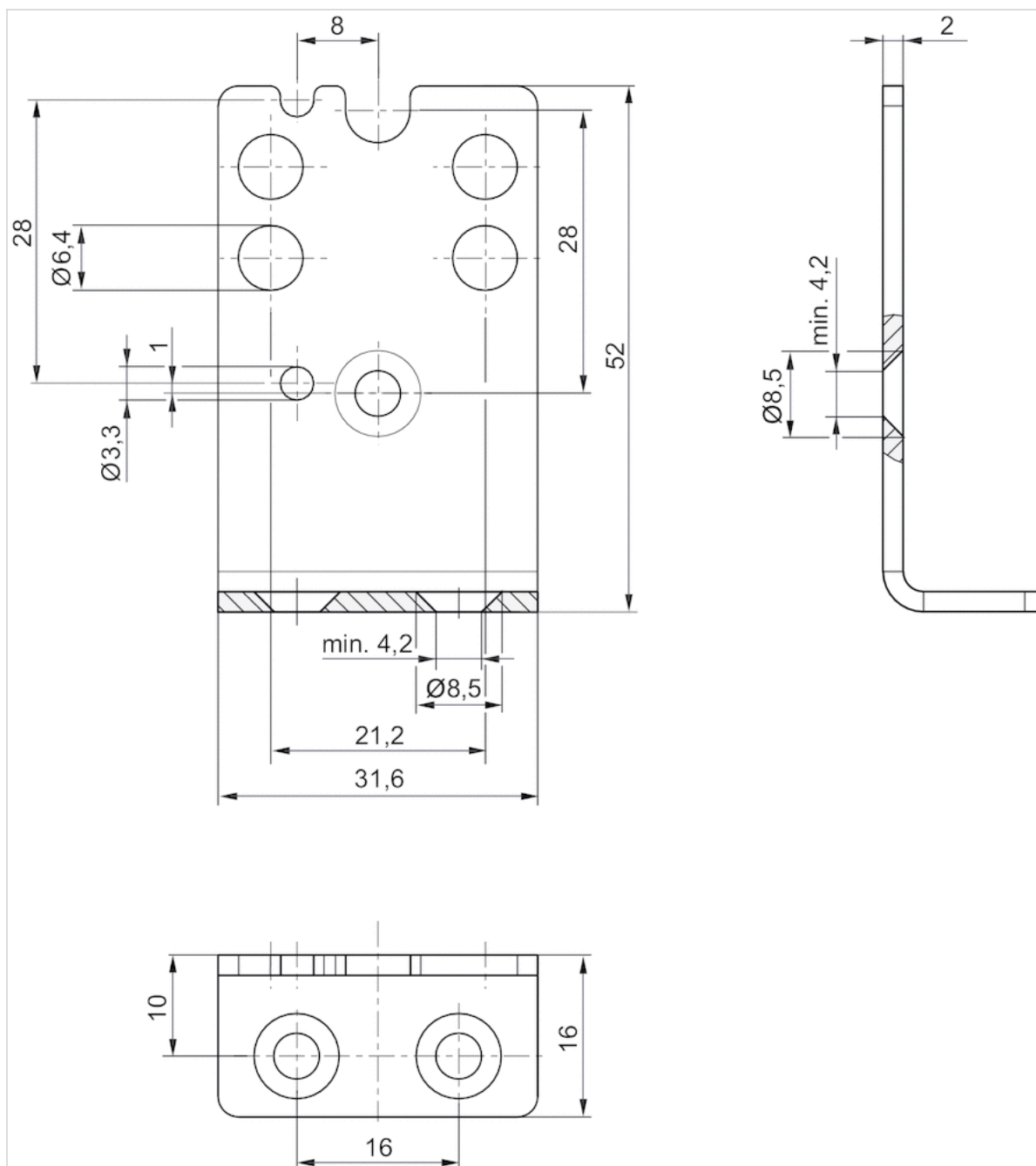
Dane techniczne

Numer materiałowy	Typ	Jednostka dostawy
R422103091	Kątownik montażowy do mocowania do płyty montażowej	2 Szt.

Informacje Techniczne

Materiał	
Obudowa	Stal nierdzewna

Rozmiary



2 wkręty z łbem stożkowym płaskim DIN 7991- A4 M4X8 do mocowania do zaworu regulacji ciśnienia, seria AV, wchodzą w zakres dostawy.

Wkręty z łbem stożkowym płaskim do mocowania do płyty montażowej nie wchodzą w zakres dostawy.

Kątownik mocujący do mocowania pośredniego

- dla AES, AV03, AV05



Dane techniczne

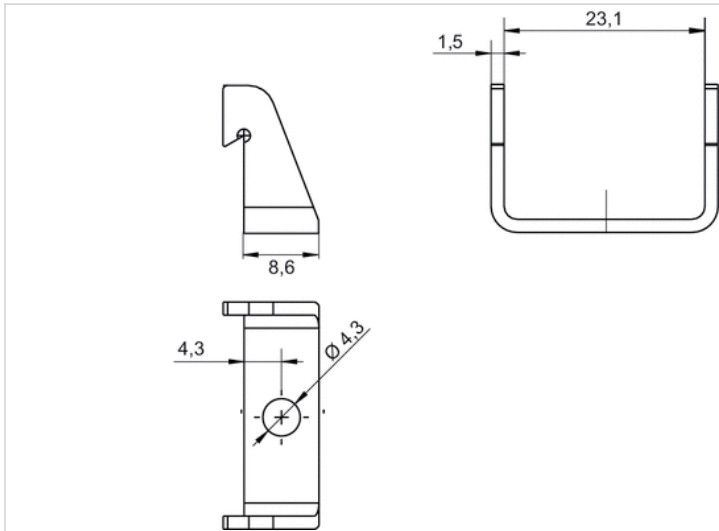
Numer materiałowy	Typ	Jednostka dostawy
R412018339	Kątowniki trzymające	10 Szt.

Zamontować jeden kątownik mocujący (R412018339) za trzema modułami WE/WY lub 8 zaworami, aby zamocować cały zespół na powierzchni montażowej., Śruby nie są zawarte w zakresie dostawy, Odległość kątowników mocujących może wynosić maks. 150 mm .

Informacje Techniczne

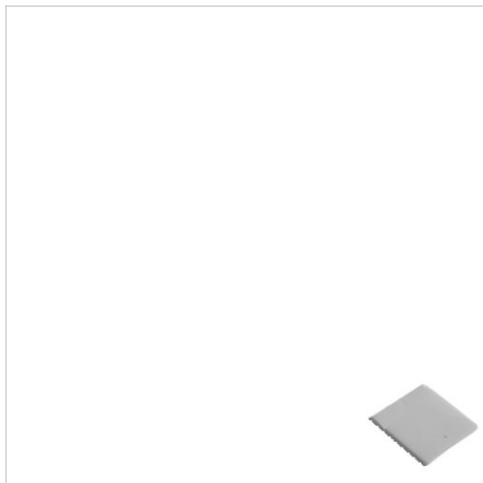
Materiał	
Obudowa	Stal nierdzewna

Rozmiary



Tabliczki opisowe, przód

- dla AV03, AV05, AES



Ciężar

0,014 kg

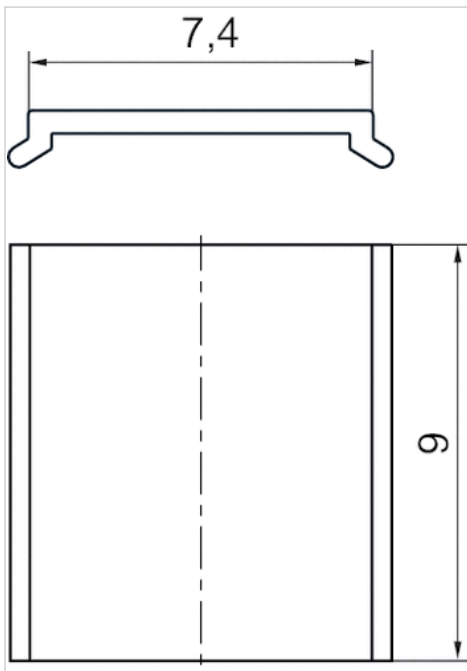
Dane techniczne

Numer materiałowy	Typ	Jednostka dostawy
R412019552	Tabliczki opisowe	150 Szt.

Informacje Techniczne

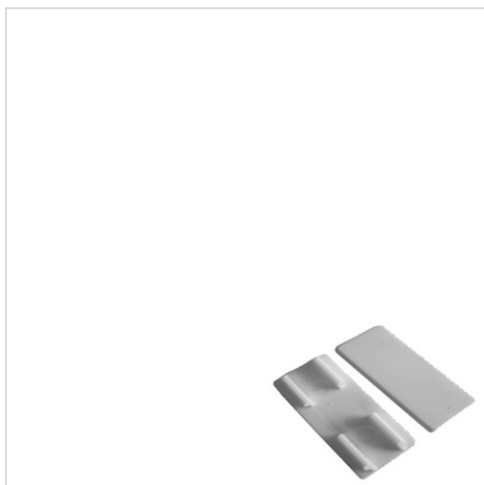
Materiał	
Obudowa	Poliamid

Rozmiary



Tabliczki opisowe

- dla AV03, AV05, AES



Ciężar

0,014 kg

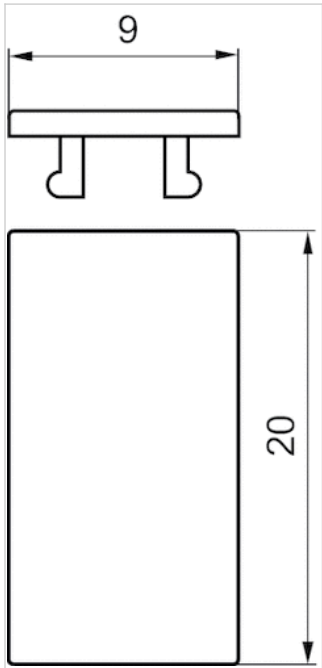
Dane techniczne

Numer materiałowy	Typ	Jednostka dostawy
R422100889	Tabliczki opisowe	20 Szt.

Informacje Techniczne

Materiał	
Obudowa	Poliamid

Rozmiary



Komplet uszczelek

- dla AV-BP



Temperatura otoczenia min./max.

-10 ... 60 °C

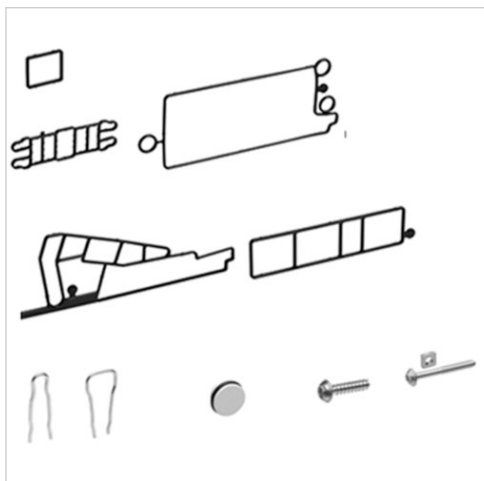
Dane techniczne

Numer materiałowy	Typ	Zakres dostawy
R412026466	Komplet uszczelek taśma uszczelniająca 1,25 m	5 Szt.

Informacje Techniczne

Materiał	
Obudowa	Kauczuk etylenowo-propylenowo-dienowy

Akcesoria



Temperatura otoczenia min./max.

-10 ... 60 °C

Medium

Sprężone powietrze

Dane techniczne

Numer materiałowy	Pozycja	Typ	Zakres dostawy	
R412018338	1	Uszczelki zaworowe	10 Szt.	1)
R412020084	1	Uszczelki zaworowe	10 Szt.	2)
R412018344	2	Uszczelki lewej płyty końcowej	10 Szt.	1)
R412020080	2	Uszczelki lewej płyty końcowej	10 Szt.	2)
R412018345	3	Uszczelki płyty podstawowej	10 Szt.	1)
R412020082	3	Uszczelki płyty podstawowej	10 Szt.	2)
R412018346	4	Uszczelki modułów funkcjonalnych	10 Szt.	1)
R412020081	4	Uszczelki modułów funkcjonalnych	10 Szt.	2)
R412018746	5	Klamry mocujące do płyty zasilającej	10 Szt.	1)
R412020075	5	Klamry mocujące do płyty zasilającej	10 Szt.	2)
R412018747	6	Klamry mocujące do płyty podstawowej	10 Szt.	3)
R412018351	7	Kołpak prawej płyty końcowej	5 Szt.	3)
R412015467	8	Śruby lewej płyty końcowej	10 Szt.	3)
R412018336	9	Śruba mocująca zaworu	10 Szt.	3)

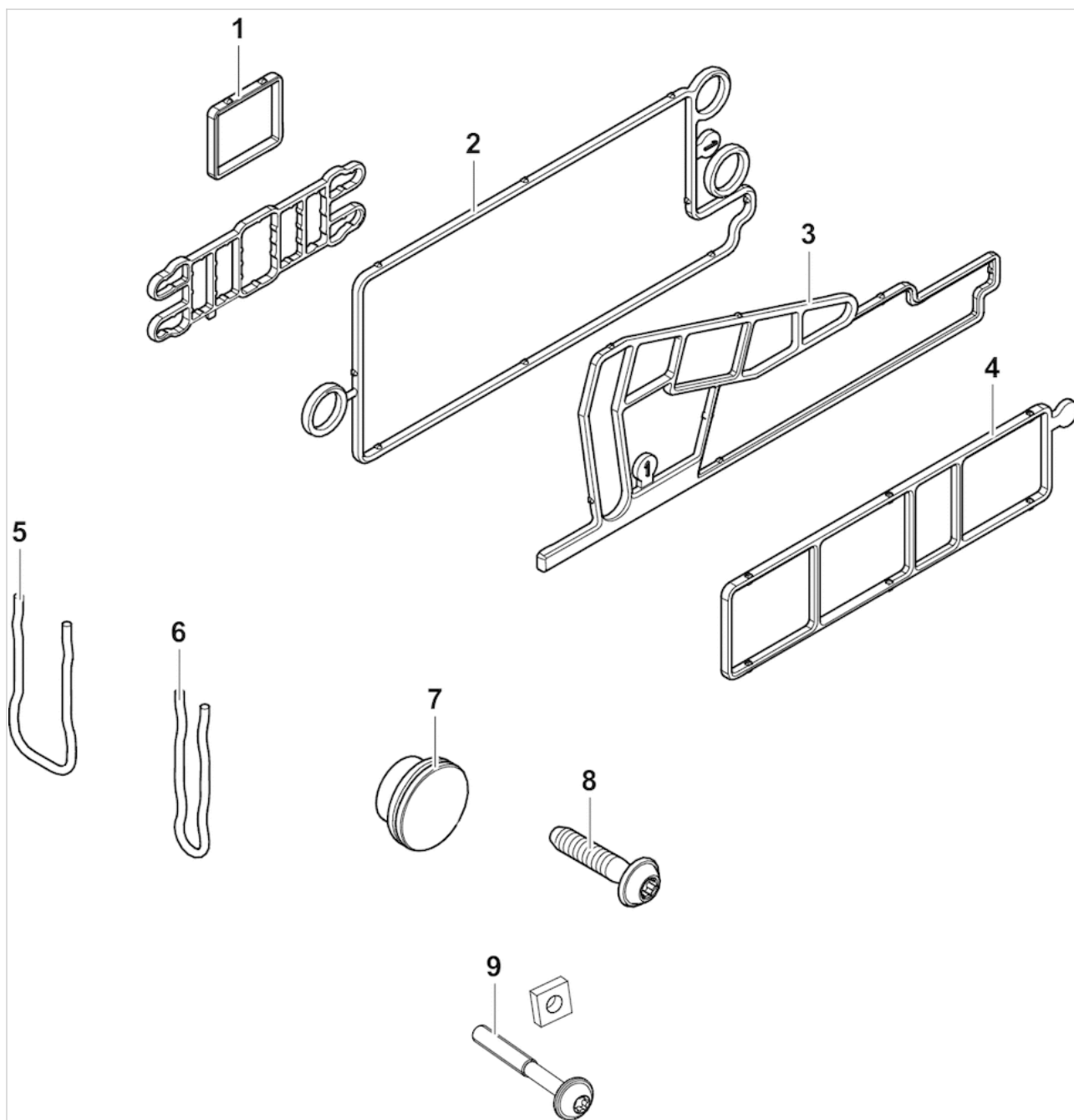
1) AV03

2) AV05

3) AV03 / AV05

Rozmiary

Rysunek poglądowy



Tabliczki opisowe

- dla AES



Ciężar

0,014 kg

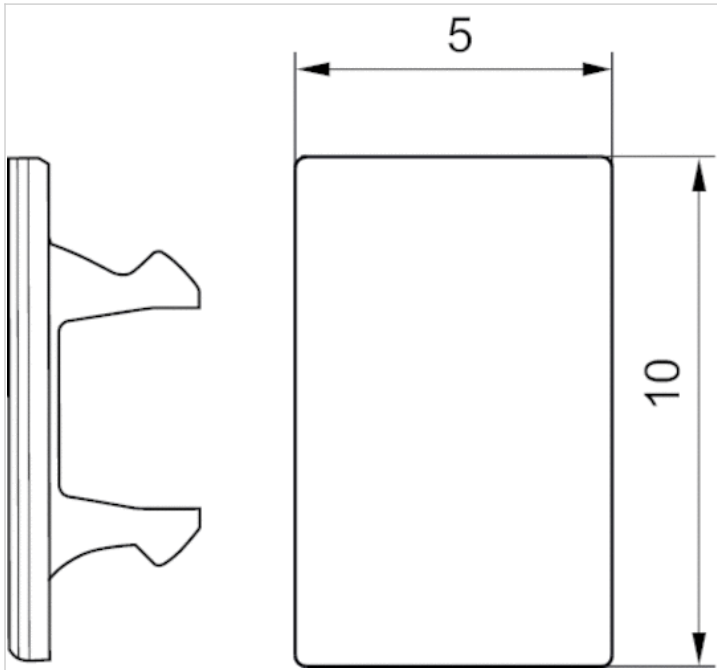
Dane techniczne

Numer materiałowy	Typ	Jednostka dostawy
R412018192	Tabliczki opisowe	60 Szt.

Informacje Techniczne

Materiał	
Obudowa	Poliamid

Rozmiary



Nasadka ochronna, seria CON-RD

- M8x1



Temperatura otoczenia min./max.

-40 ... 85 °C

stopień ochrony

IP67

Ciężar

0,001 kg

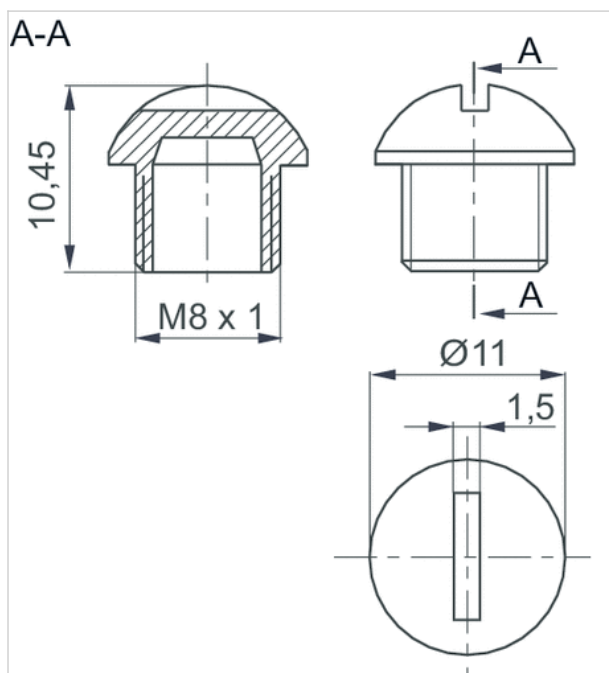
Dane techniczne

Numer materiałowy	Typ	Zakres dostawy
R412003493	M8x1	25

Informacje Techniczne

Materiał	
Obudowa	Poliamid

Rozmiary



Nasadka ochronna, seria CON-RD

- M12x1



Temperatura otoczenia min./max.

-40 ... 85 °C

stopień ochrony

IP67

Ciężar

0,001 kg

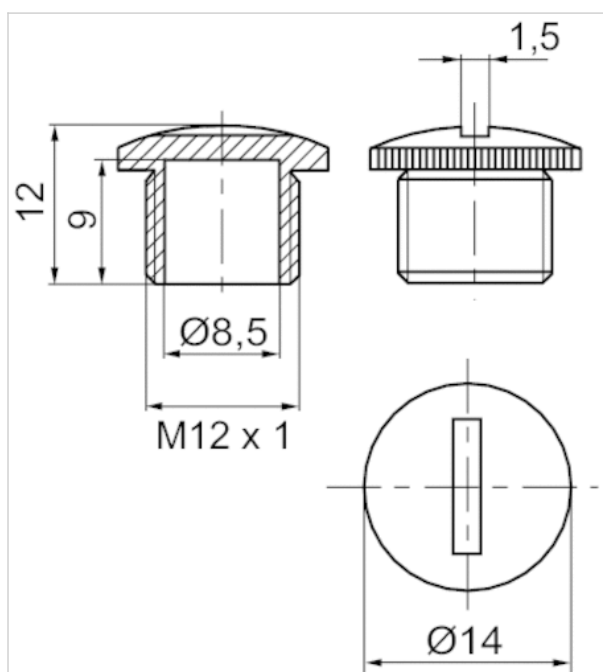
Dane techniczne

Numer materiałowy	Typ	Jednostka dostawy
1823312001	M12x1	50 Szt.

Informacje Techniczne

Materiał	
Obudowa	Poliamid

Rozmiary



Płyta końcowa lewa

- dla AES



Temperatura otoczenia min./max.

-10 ... 60 °C

Ciężar

0,033 kg

Dane techniczne

Numer materiałowy	Typ
R412015398	Płyta końcowa lewa

Dostawa obejmuje 2 zaciski sprężynowe

Informacje Techniczne

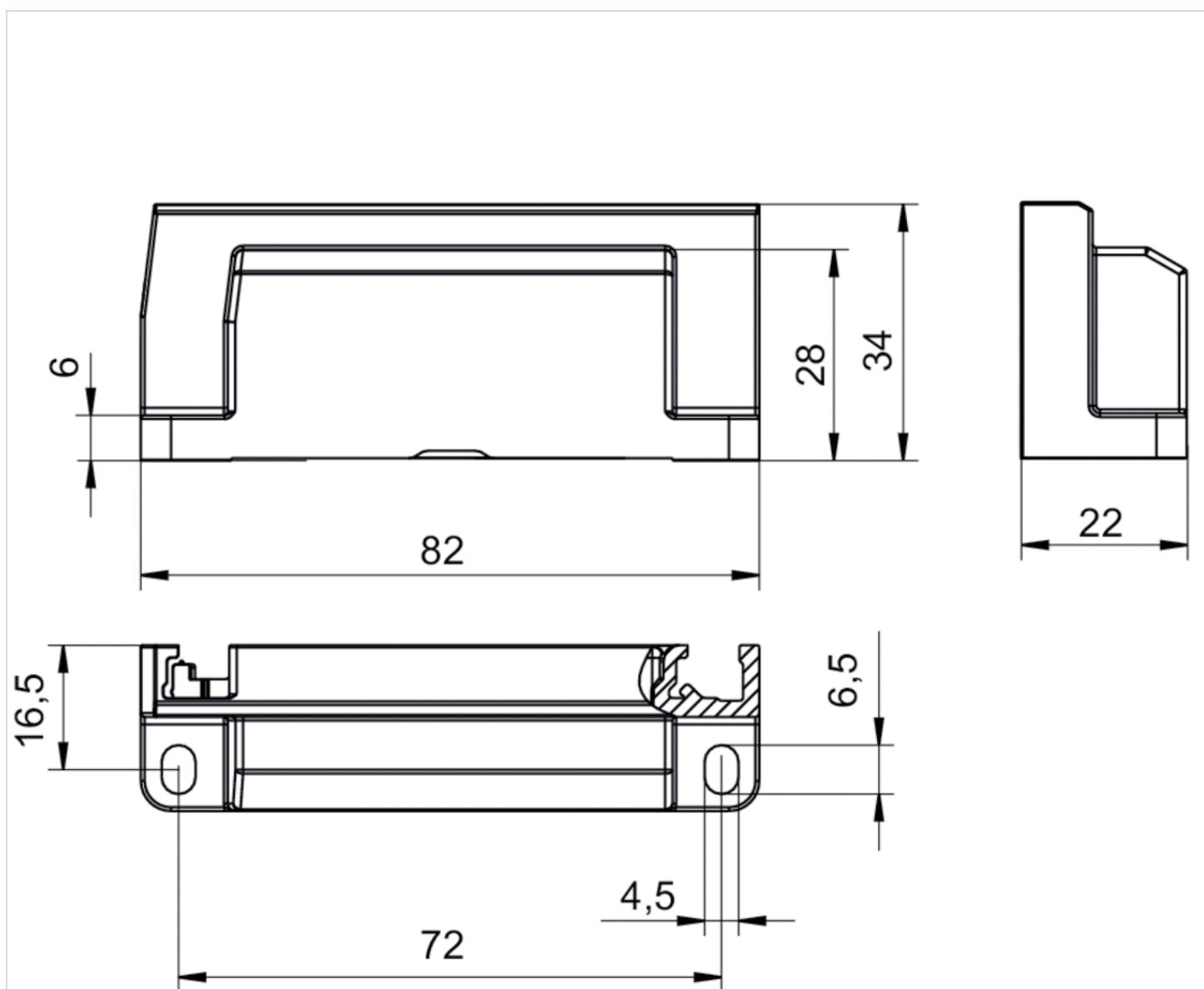
Należy zachować min. wartość ciśnienia sterującego, gdyż w przeciwnym razie może dojść do błędnych załączeń i ew. awarii zaworu! Punkt rosy pod ciśnieniem musi leżeć co najmniej 15 °C poniżej temperatury otoczenia i medium i może wynosić max. 3 °C . Zawartość oleju w sprężonym powietrzu musi być stała przez cały okres żywotności. Stosować wyłącznie oleje zaaprobowane przez firmę AVENTICS. Więcej informacji znajduje się w dokumencie „Informacje techniczne“ (dostępny w MediaCentre).

Informacje Techniczne

Materiał	
Płyta podstawowa	Poliamid, wzmocniony włóknem szklanym

Rozmiary

Rozmiary



Płyta końcowa prawa

- dla AES



Temperatura otoczenia min./max. -10 ... 60 °C
Ciężar 0,039 kg

Dane techniczne

Numer materiałowy	Przystosowane do Seria
R412015741	Wariant niezależny AES

dostawa wł. z uszczelką i śrubami mocującymi

Informacje Techniczne

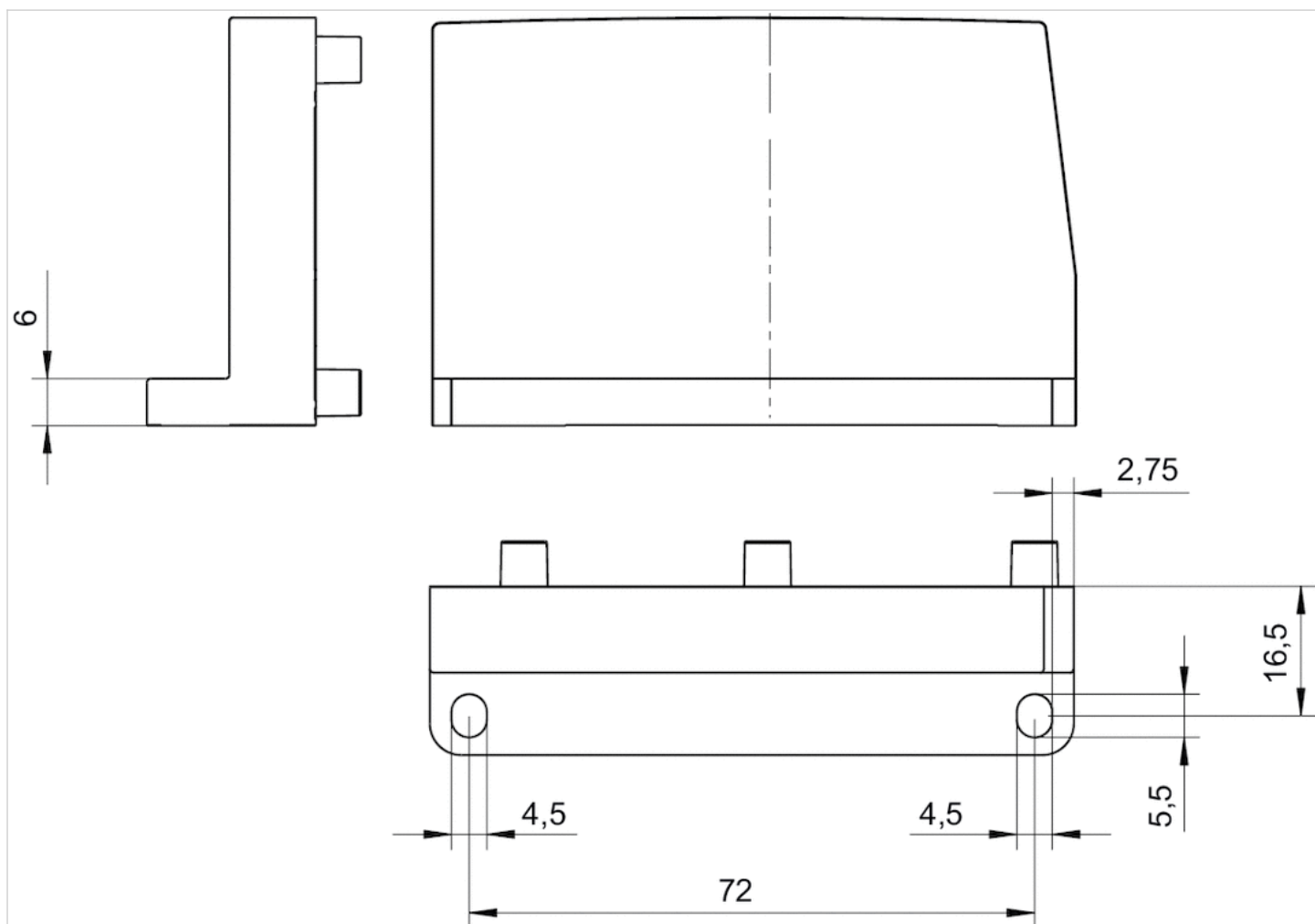
Należy zachować min. wartość ciśnienia sterującego, gdyż w przeciwnym razie może dojść do błędnych załączeń i ew. awarii zaworu! Punkt rosy pod ciśnieniem musi leżeć co najmniej 15 °C poniżej temperatury otoczenia i medium i może wynosić max. 3 °C . Zawartość oleju w sprężonym powietrzu musi być stała przez cały okres żywotności. Stosować wyłącznie oleje zaaprobowane przez firmę AVENTICS. Więcej informacji znajduje się w dokumencie „Informacje techniczne“ (dostępny w MediaCentre).

Informacje Techniczne

Materiał	
Płyta podstawowa	Poliamid, wzmacniany włóknem szklanym

Rozmiary

Rozmiary



Kątownik mocujący do mocowania pośredniego

- dla AES, AV03, AV05



Dane techniczne

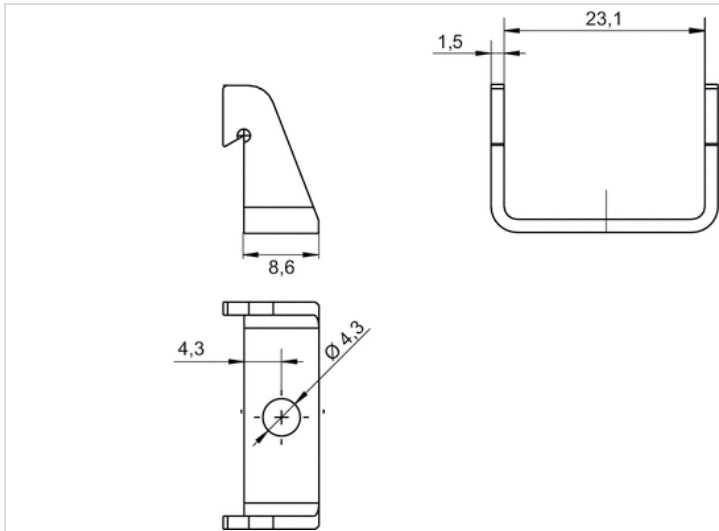
Numer materiałowy	Typ	Jednostka dostawy
R412018339	Kątowniki trzymające	10 Szt.

Zamontować jeden kątownik mocujący (R412018339) za trzema modułami WE/WY lub 8 zaworami, aby zamocować cały zespół na powierzchni montażowej., Śruby nie są zawarte w zakresie dostawy, Odległość kątowników mocujących może wynosić maks. 150 mm .

Informacje Techniczne

Materiał	
Obudowa	Stal nierdzewna

Rozmiary



Zacisk sprężynowy

- dla AES



Dane techniczne

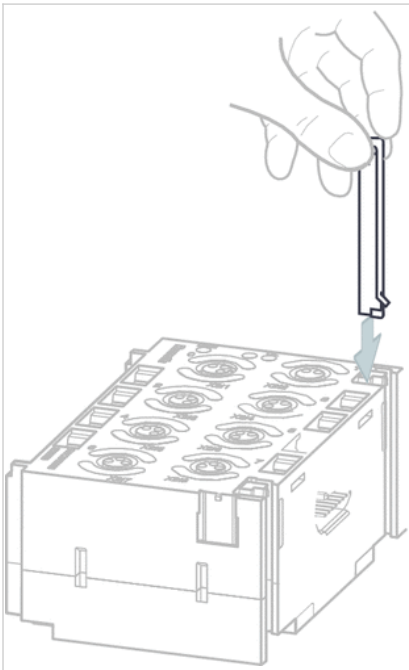
Numer materiałowy	Typ	Przystosowane do
R412015400	Zacisk sprężynowy	Do łączenia komponentów magistrali polowej

Numer materiałowy	Jednostka dostawy
R412015400	10 Szt.

Informacje Techniczne

Materiał	
Obudowa	Stal

Rozmiary

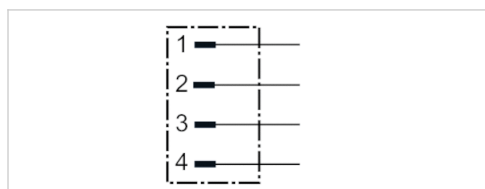


Łącznik wtykowy okrągły, Seria CON-RD

- Wtyczka, M12x1, 4-stykowy, Kod D, prosty, 180°
- dla Ethernet, EtherNET/IP, EtherCAT, POWERLINK, sercos III
- ekranowany



Typ przyłącza	Nacinanie gwintu
Temperatura otoczenia min./max.	-40 ... 85 °C
Napięcie robocze modułu	48 V AC/DC
stopień ochrony	IP67
Ciężar	0,41 kg



Dane techniczne

Numer materiałowy	Prąd, max.	Przyłączalna \varnothing kabla min./max.
R419801401	4 A	6 mm

Informacje Techniczne

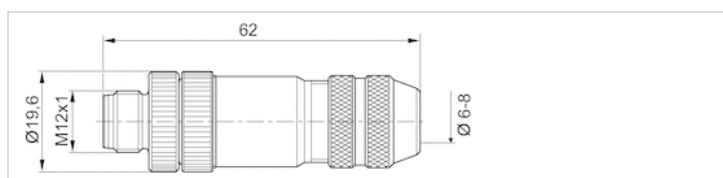
Podany stopień ochrony obowiązuje wyłącznie w zamontowanym i sprawdzonym stanie.

Informacje Techniczne

Materiał	
Obudowa	Mosiądz, niklowany

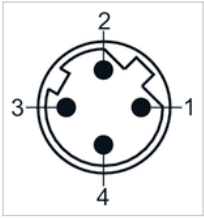
Rozmiary

Rozmiary



Funkcje styków

Układ styków wtyczka



Łącznik wtykowy okrągły, Seria CON-RD

- Wtyczka, M12x1, 5-stykowy, Kod A, prosty, 180°

- dla CANopen, DeviceNet

- UL (Underwriters Laboratories)

- ekranowany



Typ przyłącza	śruby
Temperatura otoczenia min./max.	-40 ... 85 °C
Napięcie robocze modułu	48 V AC/DC
stopień ochrony	IP67
Ciężar	0,48 kg



Dane techniczne

Numer materiałowy	Prąd, max.	Przyłączalna Ø kabla min./max.
8942051612	4 A	6 mm

Informacje Techniczne

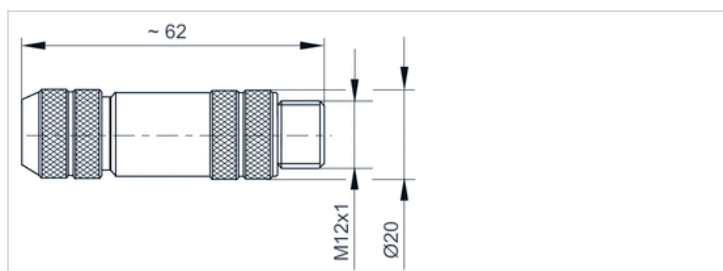
Podany stopień ochrony obowiązuje wyłącznie w zamontowanym i sprawdzonym stanie.

Informacje Techniczne

Materiał	
Obudowa	Mosiądz, niklowany

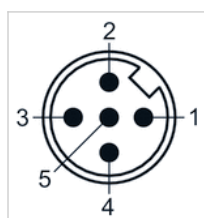
Rozmiary

Rozmiary



Funkcje styków

Układ styków wtyczka



Łącznik wtykowy okrągły, Seria CON-RD

- Wtyczka, M12x1, 5-stykowy, Kod B, prosty, 180°
- dla PROFIBUS DP
- UL (Underwriters Laboratories)
- ekranowany



Typ przyłącza	śruby
Temperatura otoczenia min./max.	-25 ... 85 °C
Napięcie robocze modułu	48 V AC/DC
stopień ochrony	IP67
Ciężar	0,06 kg



Dane techniczne

Numer materiałowy	Prąd, max.	Przyłączalna \varnothing kabla min./max.
8941054054	4 A	4 mm

Informacje Techniczne

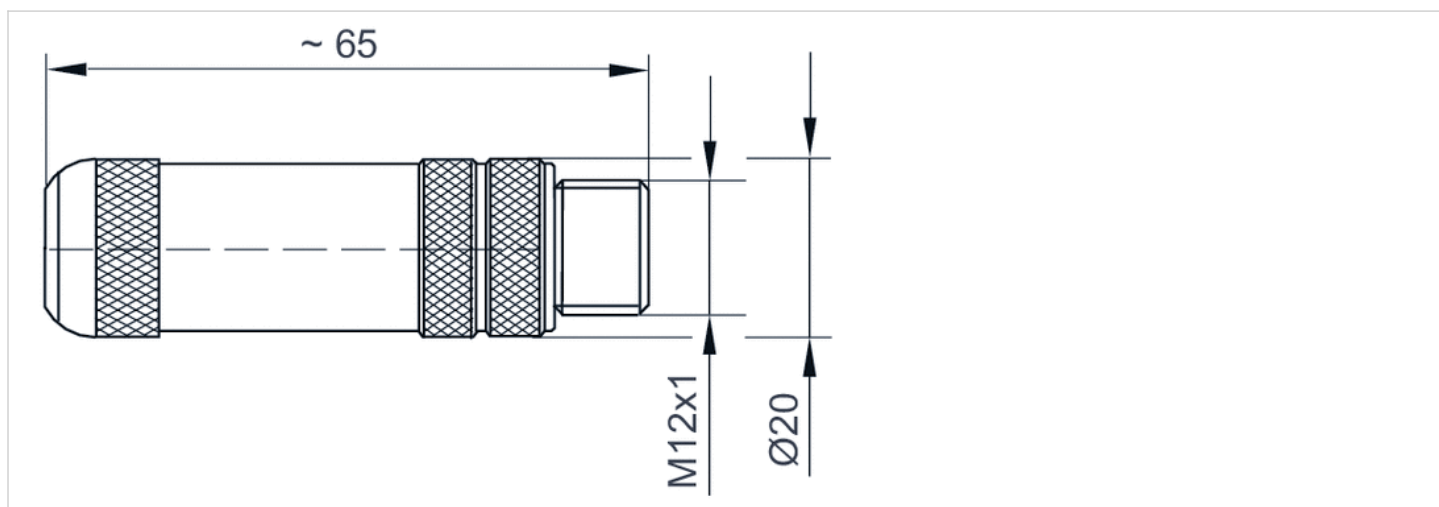
Podany stopień ochrony obowiązuje wyłącznie w zamontowanym i sprawdzonym stanie.

Informacje Techniczne

Materiał	
Obudowa	Mosiądz, niklowany
Uszczelki	Kauczuk fluorowęglowy

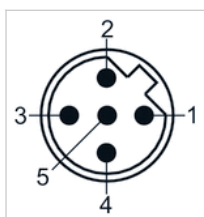
Rozmiary

Rozmiary



Funkcje styków

Układ styków wtyczka



Łącznik wtykowy okrągły, Seria CON-RD

- Gniazdko, M12x1, 4-stykowy, Kod A, prosty, 180°

- UL (Underwriters Laboratories)

- nieekranowany



Typ przyłącza

Temperatura otoczenia min./max.

Napięcie
robocze
modułu

stopień ochrony

Ciężar

śruby

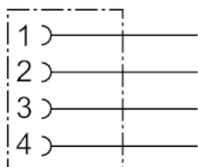
-25 ... 90 °C

48 V AC/DC

IP67

0,029 kg

Dostarczony produkt może się różnić od pokazanego na ilustracji.



Dane techniczne

Numer materiałowy	Prąd, max.	Przyłączalna \varnothing kabla min./max.
8941054324	4 A	4 mm

Informacje Techniczne

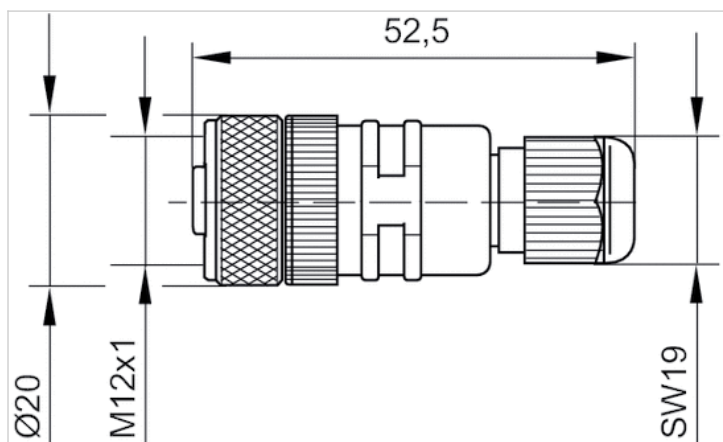
Podany stopień ochrony obowiązuje wyłącznie w zamontowanym i sprawdzonym stanie.

Informacje Techniczne

Materiał	
Obudowa	tereftalan polibutylenu
Uszczelki	Kauczuk fluorowęglowy

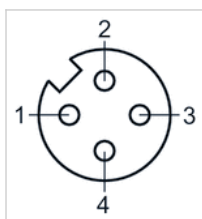
Rozmiary

Rozmiary



Funkcje styków

Układ styków gniazdo



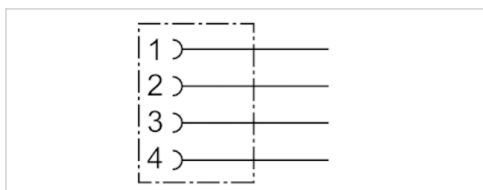
Łącznik wtykowy okrągły, Seria CON-RD

- Gniazdko, M12x1, 4-stykowy, Kod A, kątowna, 90°

- nieekranowany



Typ przyłącza	śruby
Temperatura otoczenia min./max.	-25 ... 90 °C
Napięcie robocze modułu	48 V AC/DC
stopień ochrony	IP67
Ciężar	0,027 kg



Dane techniczne

Numer materiałowy	Prąd, max.	Przyłączalna Ø kabla min./max.
8941054424	4 A	4 mm

Informacje Techniczne

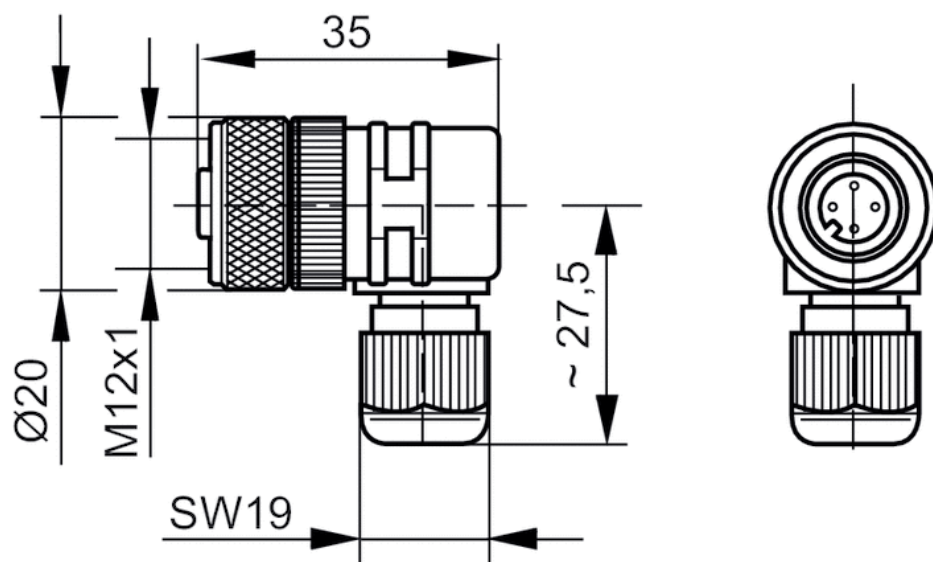
Podany stopień ochrony obowiązuje wyłącznie w zamontowanym i sprawdzonym stanie.

Informacje Techniczne

Materiał	
Obudowa	tereftalan polibutylenu
Uszczelki	Kauczuk fluorowęglowy

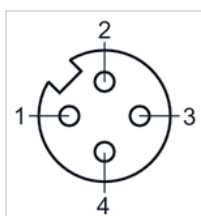
Rozmiary

Rozmiary



Funkcje styków

Układ styków gniazdo



Łącznik wtykowy okrągły, Seria CON-RD

- Gniazdko, M12x1, 5-stykowy, Kod A, prosty, 180°

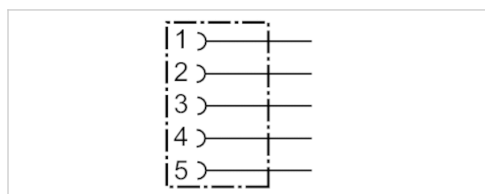
- dla CANopen, DeviceNet

- UL (Underwriters Laboratories)

- ekranowany



Typ przyłącza	śruby
Temperatura otoczenia min./max.	-40 ... 85 °C
Napięcie robocze modułu	48 V AC/DC
stopień ochrony	IP67
Ciężar	0,051 kg



Dane techniczne

Numer materiałowy	Prąd, max.	Przyłączalna Ø kabla min./max.
8942051602	4 A	6 mm

Informacje Techniczne

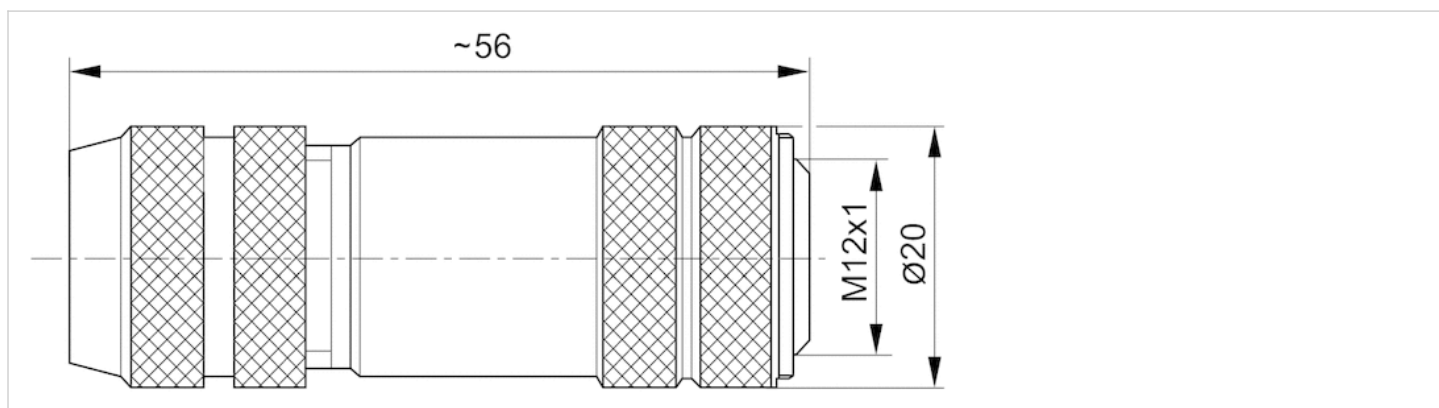
Podany stopień ochrony obowiązuje wyłącznie w zamontowanym i sprawdzonym stanie.

Informacje Techniczne

Materiał	
Obudowa	Mosiądz, niklowany

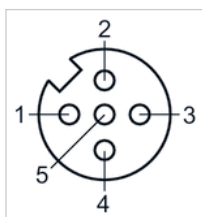
Rozmiary

Rozmiary



Funkcje styków

Układ styków gniazdo



Łącznik wtykowy okrągły, Seria CON-RD

- Gniazdko, M12x1, 5-stykowy, Kod B, prosty, 180°

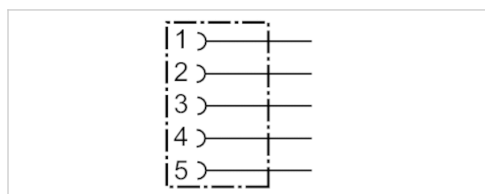
- dla PROFIBUS DP

- UL (Underwriters Laboratories)

- ekranowany



Typ przyłącza	śruby
Temperatura otoczenia min./max.	-40 ... 85 °C
Napięcie robocze modułu	48 V AC/DC
stopień ochrony	IP67
Ciężar	0,06 kg



Dane techniczne

Numer materiałowy	Prąd, max.	Przyłączalna Ø kabla min./max.
8941054044	4 A	6 / 8 mm

Informacje Techniczne

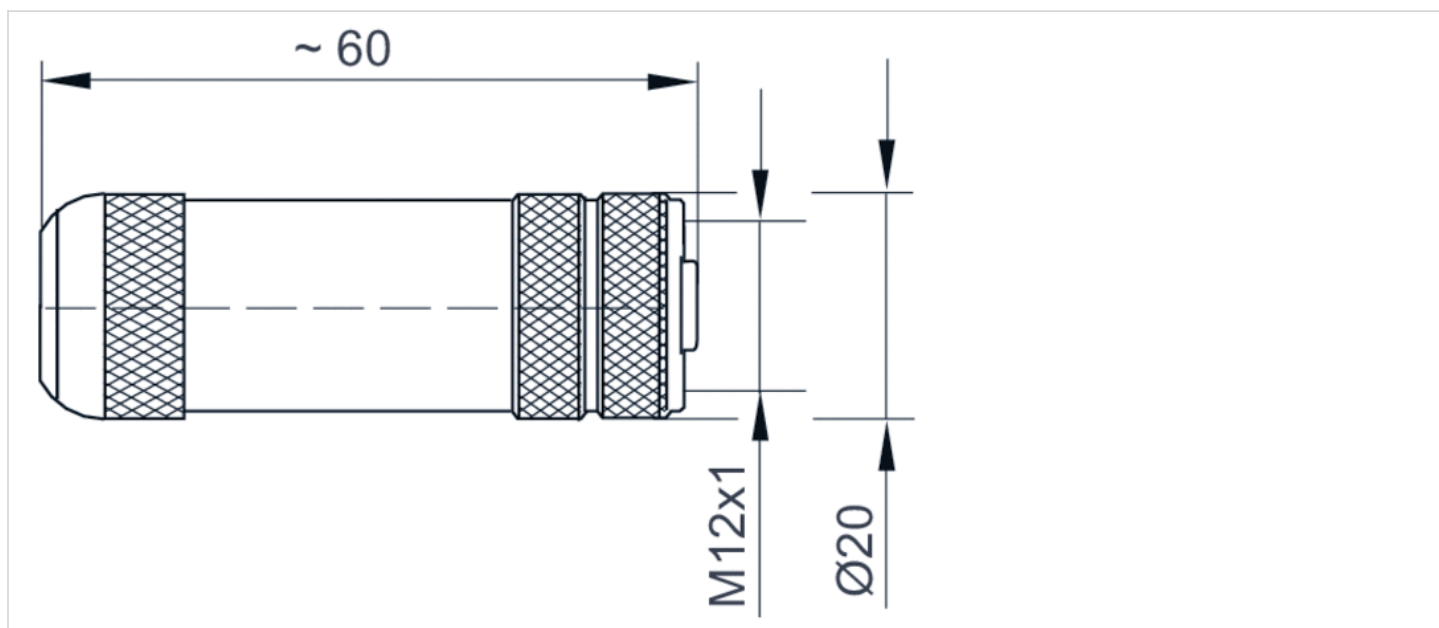
Podany stopień ochrony obowiązuje wyłącznie w zamontowanym i sprawdzonym stanie.

Informacje Techniczne

Materiał	
Obudowa	Mosiądz, niklowany
Uszczelki	Kauczuk fluorowęglowy

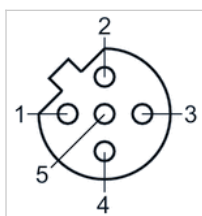
Rozmiary

Rozmiary



Funkcje styków

Układ styków gniazdo

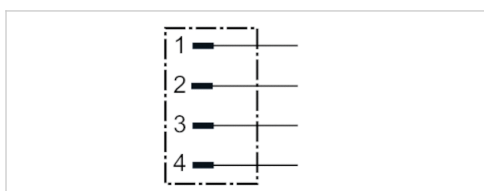


Wtyczka końcowa przewodu danych, Seria CON-RD

- Wtyczka, M12x1, 4-stykowy, Kod B, prosty, 180°
- dla PROFIBUS DP



Temperatura otoczenia min./max.	-25 ... 80 °C
stopień ochrony	IP67
Ciężar	0,013 kg



Dane techniczne

Numer materiałowy

8941054064

Informacje Techniczne

Podany stopień ochrony obowiązuje wyłącznie w zamontowanym i sprawdzonym stanie.
Wtyczka Bus PROFIBUS DP

Informacje Techniczne

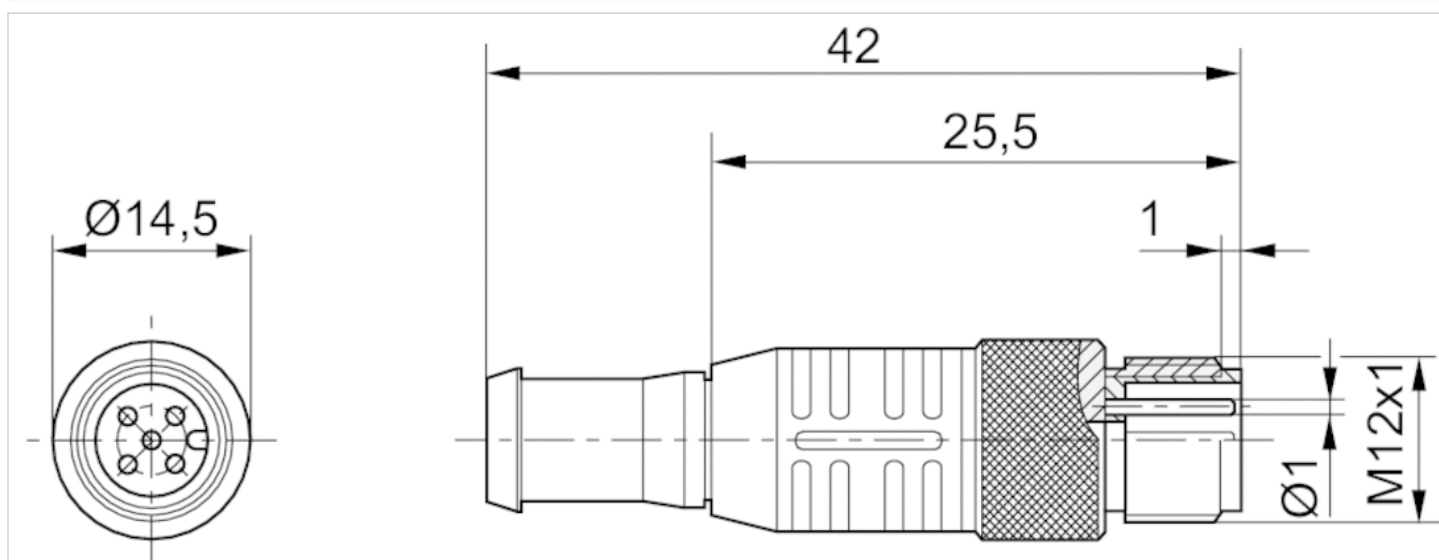
Materiał

Obudowa

elastomer termoplastyczny

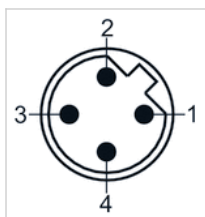
Rozmiary

Rozmiary



Funkcje styków

Układ styków wtyczka



Wtyczka końcowa przewodu danych, Seria CON-RD

- Wtyczka, M12x1, 5-stykowy, Kod A, prosty, 180°

- dla CANopen, DeviceNet



Temperatura otoczenia min./max.	0 ... 60 °C
stopień ochrony	IP67
Ciężar	0,011 kg



Dane techniczne

Numer materiałowy

8941054264

Informacje Techniczne

Podany stopień ochrony obowiązuje wyłącznie w zamontowanym i sprawdzonym stanie.

Informacje Techniczne

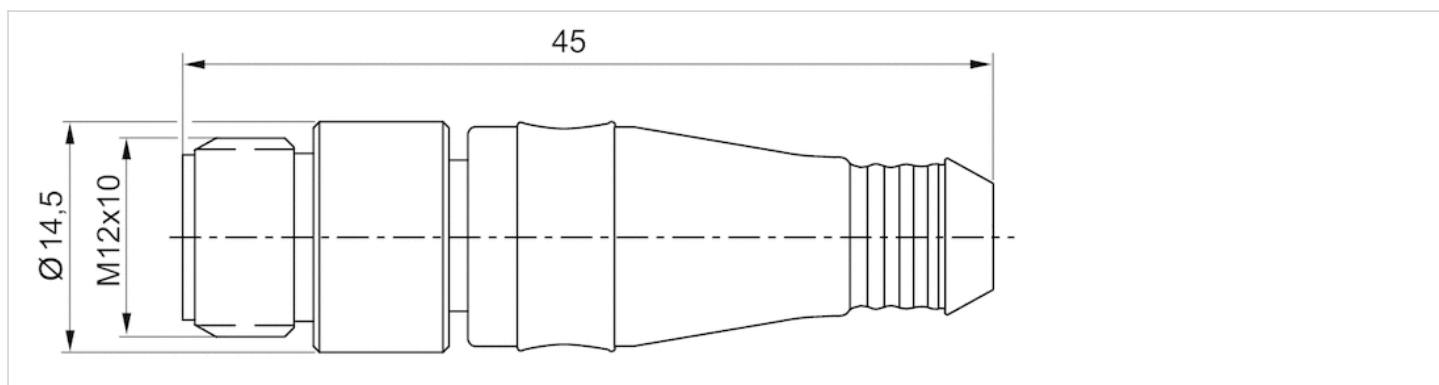
Materiał

Obudowa

elastomer termoplastyczny

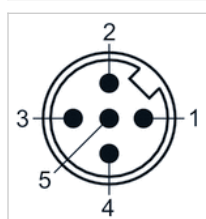
Rozmiary

Rozmiary



Funkcje styków

Układ styków wtyczka



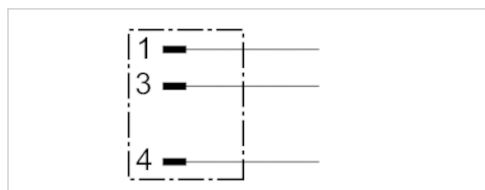
Łącznik wtykowy okrągły, Seria CON-RD

- Wtyczka, M8x1, 3-stykowy, Kod A, prosty, 180°

- nieekranowany



Typ przyłącza	śruby
Temperatura otoczenia min./max.	-40 ... 85 °C
Napięcie robocze modułu	48 V AC/DC
stopień ochrony	IP67
Ciężar	0,01 kg



Dane techniczne

Numer materiałowy	Prąd, max.	funkcje styków	Przyłączalna Ø kabla min./max.
R412021676	4 A	3	3,5 / 5 mm

Informacje Techniczne

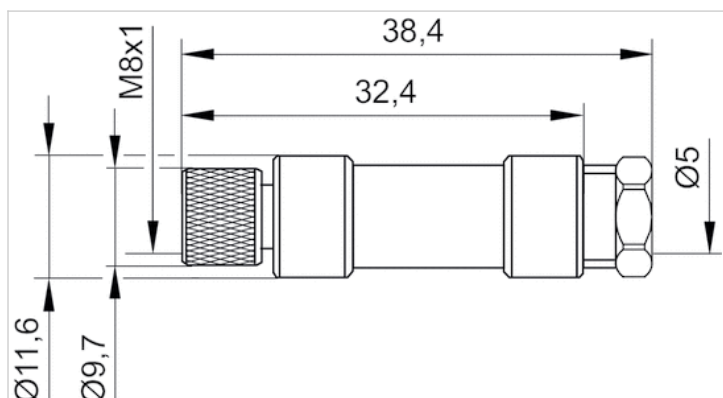
Podany stopień ochrony obowiązuje wyłącznie w zamontowanym i sprawdzonym stanie.

Informacje Techniczne

Materiał	
Obudowa	Poliamid

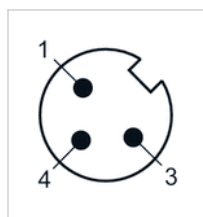
Rozmiary

Rozmiary



Funkcje styków

Układ styków wtyczka



Łącznik wtykowy okrągły, Seria CON-RD

- Wtyczka, M8x1, 3-stykowy, Kod A, kąтова, 90°

- nieekranowany



Typ przyłącza

Temperatura otoczenia min./max.

Napięcie

robocze

modułu

stopień ochrony

Ciężar

śruby

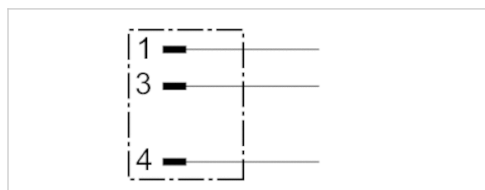
-25 ... 85 °C

48 V AC/DC

IP67

0,01 kg

Dostarczony produkt może się różnić od pokazanego na ilustracji.



Dane techniczne

Numer materiałowy	Prąd, max.	funkcje styków	Przyłączalna Ø kabla min./max.
R412021677	4 A	3	3,5 / 6 mm

Informacje Techniczne

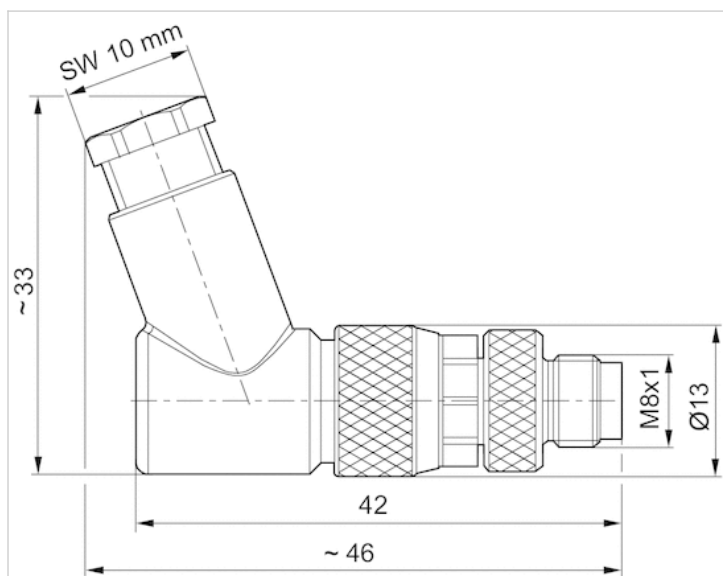
Podany stopień ochrony obowiązuje wyłącznie w zamontowanym i sprawdzonym stanie.

Informacje Techniczne

Materiał	
Obudowa	Poliamid

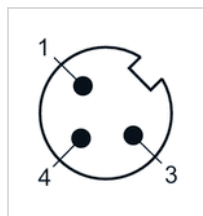
Rozmiary

Rozmiary



Funkcje styków

Układ styków wtyczka



Łącznik wtykowy okrągły, Seria CON-RD

- Wtyczka M8x1 3-stykowy Kod A kąтова 90°
- otwarte końce kabli
- z kablem
- przystosowany do łańcuchów ciągnących
- nieekranowany



Temperatura otoczenia min./max.	-25 ... 80 °C
Napięcie robocze modułu	48 V AC/DC
stopień ochrony	IP68
Przekrój przewodu	0,25 mm ²
Ciężar	Patrz tabela u dołu



Dane techniczne

Numer materiałowy	Prąd, max.	Ilość przewodów	Promień wygięcia min.	Kabel-Ø	Długość kabla	Ciężar
R412021678	4 A	3	41 mm	4,1 mm	2 m	0,06 kg
R412021679	4 A	3	41 mm	4,1 mm	5 m	0,121 kg
R412021680	4 A	3	41 mm	4,1 mm	10 m	0,224 kg

przystosowany do łańcuchów ciągnących

Informacje Techniczne

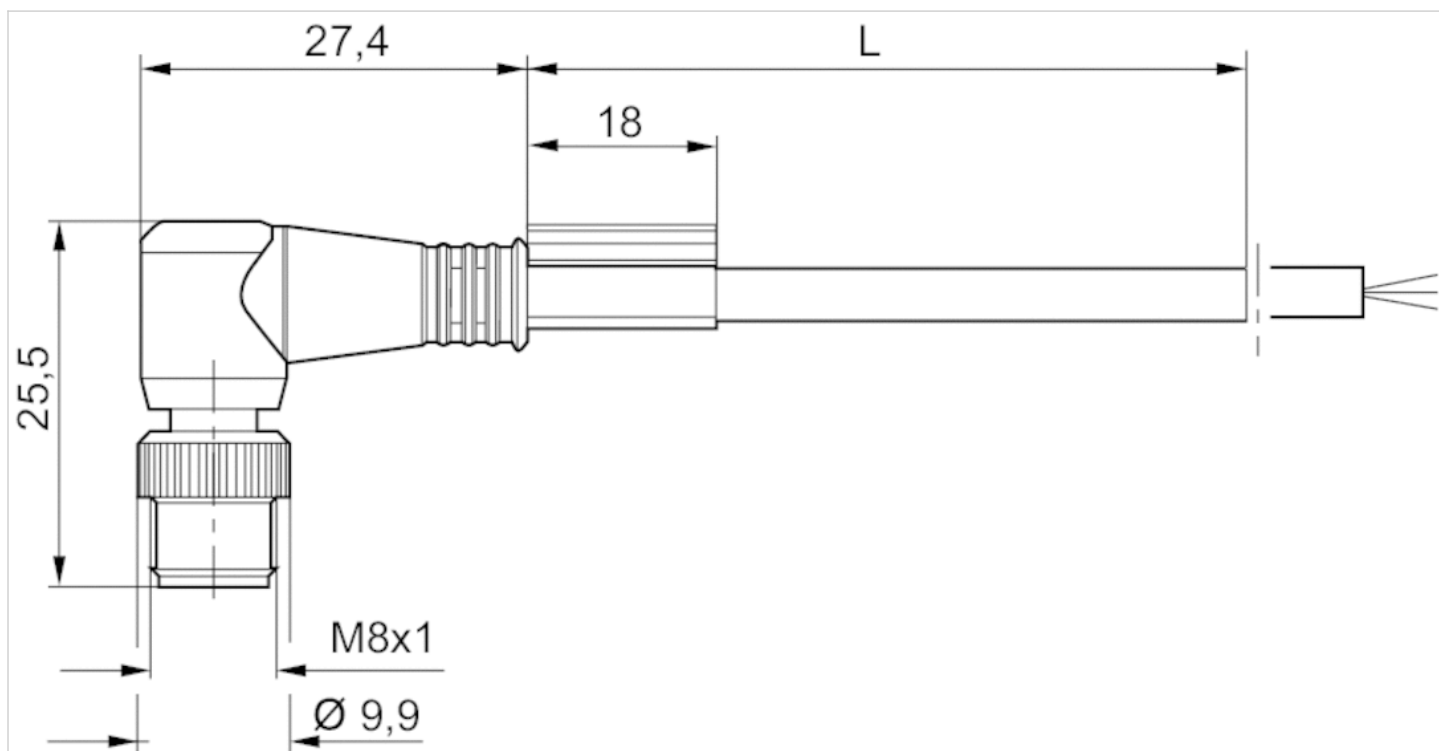
Podany stopień ochrony obowiązuje wyłącznie w zamontowanym i sprawdzonym stanie.

Informacje Techniczne

Materiał	
Obudowa	Poliuretan
Izolacja kabla	Poliuretan

Rozmiary

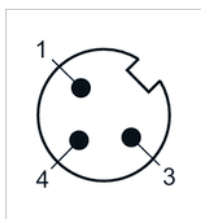
Rozmiary



L = długość

Funkcje styków

Układ styków wtyczka



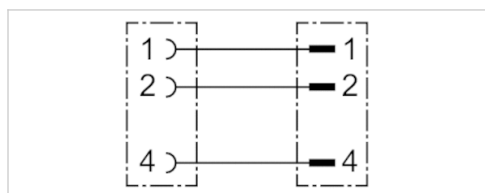
- (1) BN=brązowy
- (3) BU=niebieski
- (4) BK=czarny

Łącznik wtykowy okrągły, Seria CON-RD

- Gniazdko M8x1 3-stykowy Kod A prosty 180°
- Wtyczka M8x1 3-stykowy Kod A kątowna 90°
- z kablem
- przystosowany do łańcuchów ciągnących
- nieekranowany



Temperatura otoczenia min./max.	-25 ... 80 °C
Napięcie robocze modułu	48 V AC/DC
stopień ochrony	IP68
Przekrój przewodu	0,25 mm ²
Ciężar	Patrz tabela u dołu



Dane techniczne

Numer materiałowy	Prąd, max.	Ilość przewodów	Promień wygięcia min.	Kabel-Ø	Długość kabla	Ciężar
R412021681	4 A	3	41 mm	4,1 mm	1 m	0,045 kg
R412021682	4 A	3	41 mm	4,1 mm	2 m	0,064 kg
R412021683	4 A	3	41 mm	4,1 mm	5 m	0,131 kg

przystosowany do łańcuchów ciągnących

Informacje Techniczne

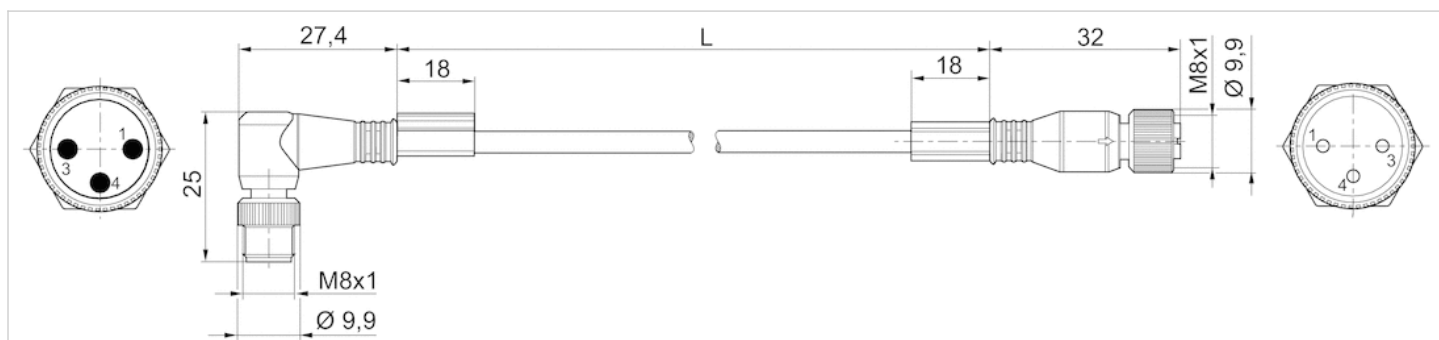
Podany stopień ochrony obowiązuje wyłącznie w zamontowanym i sprawdzonym stanie.

Informacje Techniczne

Materiał	
Obudowa	Poliuretan
Izolacja kabla	Poliuretan

Rozmiary

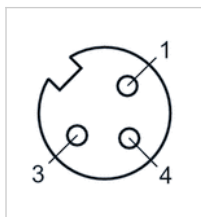
Rozmiary



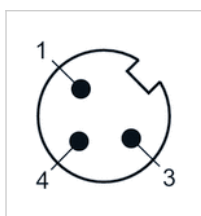
L = długość

Funkcje styków

Układ styków gniazdo



Układ styków wtyczka

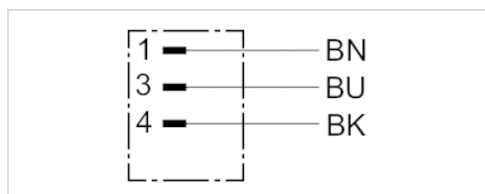


Łącznik wtykowy okrągły, Seria CON-RD

- Wtyczka M8x1 3-stykowy Kod A prosty 180°
- otwarte końce kabli
- z kablem
- nieekranowany



Temperatura otoczenia min./max.	-25 ... 80 °C
Napięcie robocze modułu	30 V AC/DC
stopień ochrony	IP67
Przekrój przewodu	0,25 mm ²
Ciężar	Patrz tabela u dołu



Dane techniczne

Numer materiałowy	Prąd, max.	Ilość przewodów	Kabel-Ø	Długość kabla	Ciężar
8946203602	3 A	3	4,5 mm	3 m	0,06 kg
8946203612	3 A	3	4,5 mm	5 m	0,143 kg
8946203622	3 A	3	4,5 mm	10 m	0,281 kg

Informacje Techniczne

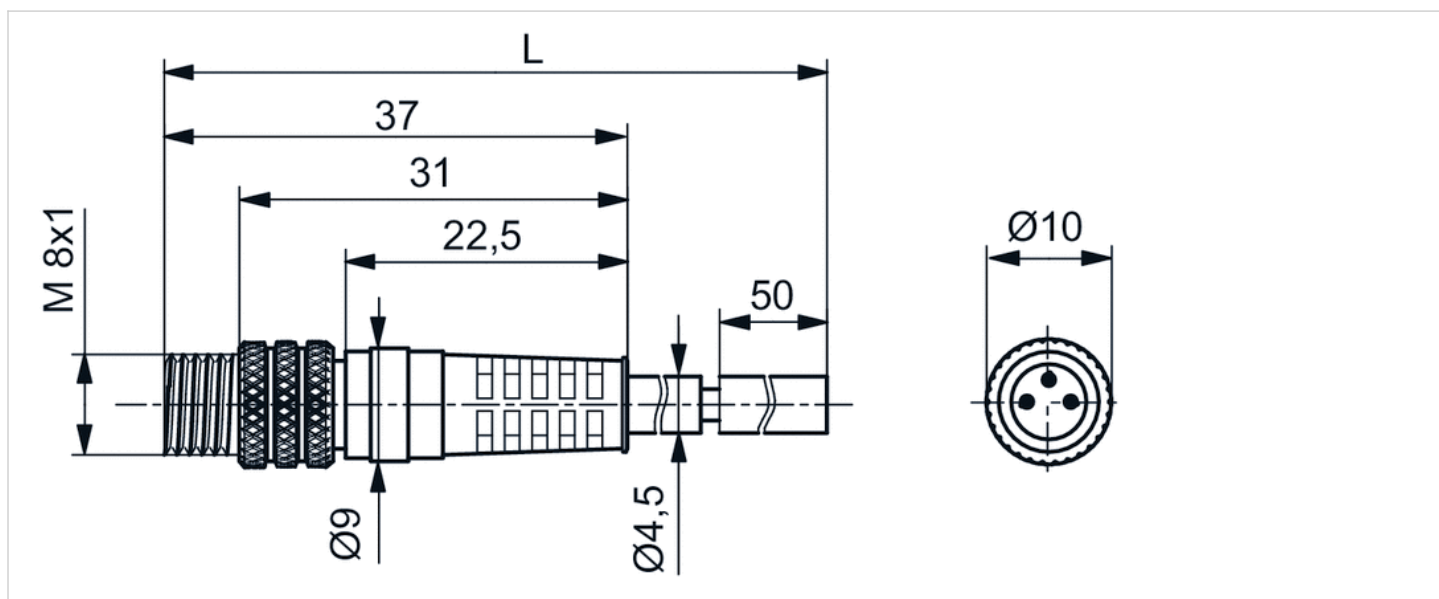
Podany stopień ochrony obowiązuje wyłącznie w zamontowanym i sprawdzonym stanie.

Informacje Techniczne

Materiał	
Obudowa	Poliuretan
Izolacja kabla	Polichlorek winylu

Rozmiary

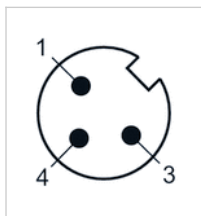
Rozmiary



L = długość

Funkcje styków

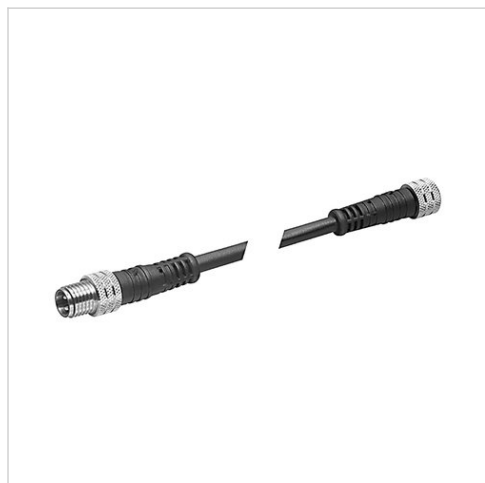
Układ styków wtyczka



- (1) BN=brązowy
- (3) BU=niebieski
- (4) BK=czarny

Łącznik wtykowy okrągły, Seria CON-RD

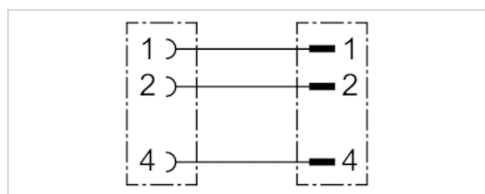
- Gniazdko M8x1 3-stykowy Kod A prosty 180°
- Wtyczka Kod A prosty 180°
- z kablem
- nieekranowany



stopień ochrony
Ciężar

IP68

Patrz tabela u dołu



Dane techniczne

Numer materiałowy	Ilość przewodów	Kabel-Ø	Długość kabla	Ciężar
8946203702	3	4,5 mm	1 m	0,038 kg
8946203712	3	4,5 mm	2 m	0,067 kg
8946203722	3	4,5 mm	5 m	0,148 kg

Informacje Techniczne

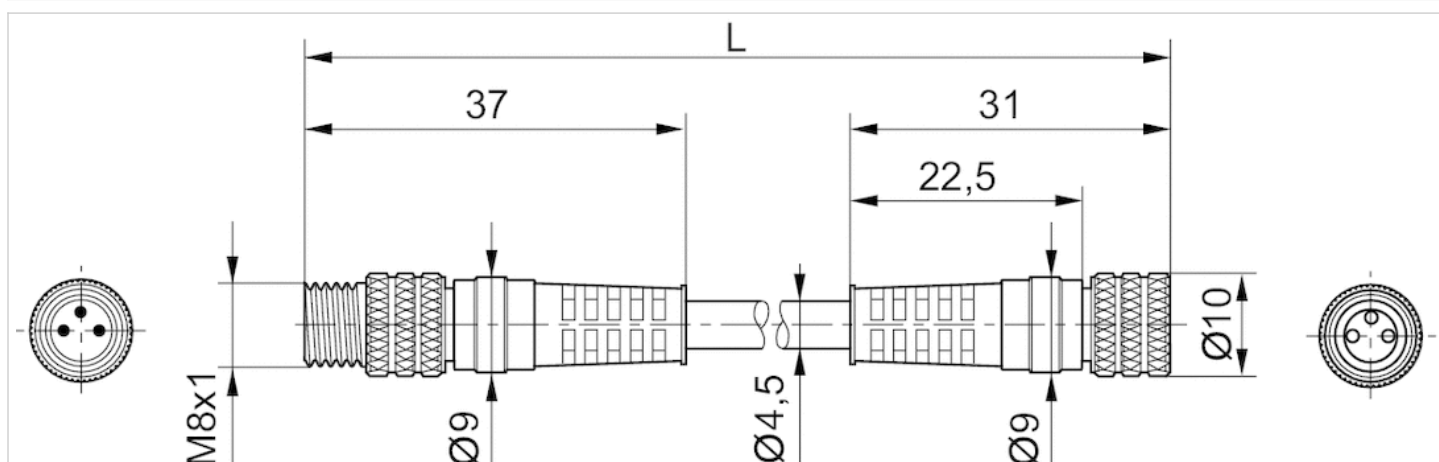
Podany stopień ochrony obowiązuje wyłącznie w zamontowanym i sprawdzonym stanie.

Informacje Techniczne

Materiał	
Izolacja kabla	Polichlorek winylu

Rozmiary

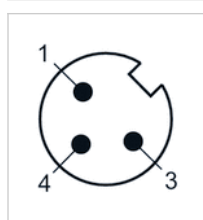
Rozmiary



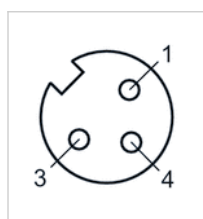
L = długość

Funkcje styków

Układ styków wtyczka



Układ styków gniazdo



Adapter, Seria CON-AP

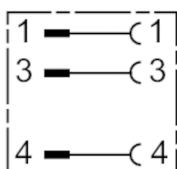
- Gniazdko, M12x1, 3-stykowy, Kod A, prosty, 180°

- Wtyczka, M8x1, 3-stykowy, Kod A, prosty, 180°

- nieekranowany



Temperatura otoczenia min./max.	-25 ... 85 °C
Napięcie robocze modułu	48 V AC/DC
stopień ochrony	IP67
Ciężar	0,013 kg



Dane techniczne

Numer materiałowy	Prąd, max.	funkcje styków
R412021684	4 A	3

Informacje Techniczne

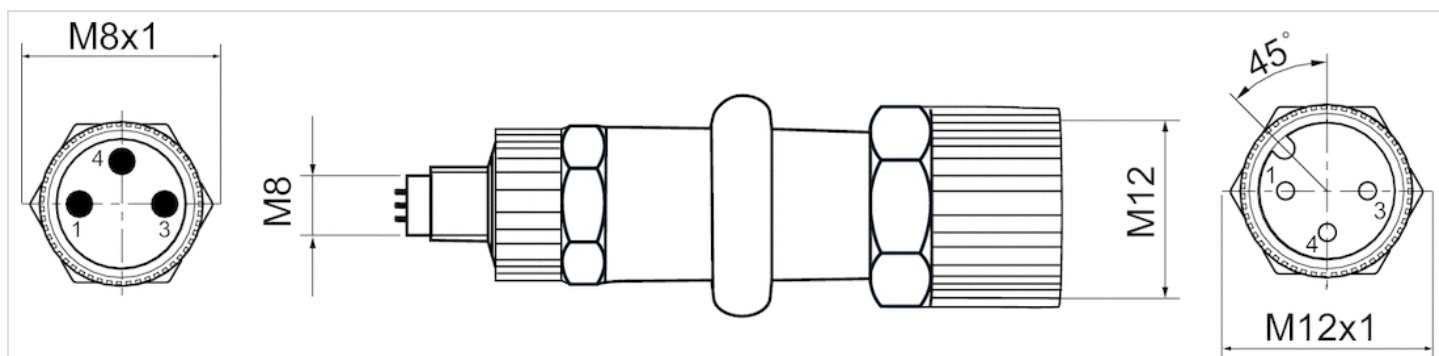
Podany stopień ochrony obowiązuje wyłącznie w zamontowanym i sprawdzonym stanie.

Informacje Techniczne

Materiał	
Obudowa	Poliuretan

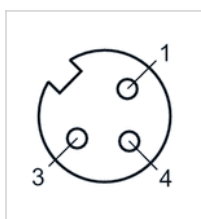
Rozmiary

Rozmiary

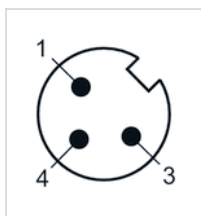


Funkcje styków

Układ styków gniazdo



Układ styków wtyczka



Łącznik wtykowy okrągły, Seria CON-RD

- Wtyczka, M12x1, 4-stykowy, Kod A, kątowna, 90° Wtyczka, M12x1, 4-stykowy, Kod A, prosty, 180°
- UL (Underwriters Laboratories)
- nieekranowany



Typ przyłącza

Temperatura otoczenia min./max.

Napięcie robocze modułu

stopień ochrony

Ciężar

śruby

-40 ... 85 °C

48 V AC/DC

IP67

Patrz tabela u dołu

Dostarczony produkt może się różnić od pokazanego na ilustracji.



Dane techniczne

Numer materiałowy	Przyłącze elektryczne	Prąd, max.	Przyłączalna \varnothing kabla min./max.
	1		
1834484223	Wtyczka M12x1 4-stykowy Kod A kątowna 90°	4 A	4 mm
1834484246	Wtyczka M12x1 4-stykowy Kod A prosty 180°	4 A	2,1 / 3 mm

Numer materiałowy	Ciężar	Rys.
1834484223	0,02 kg	Fig. 1
1834484246	0,024 kg	Fig. 2

W przypadku wtyczki Duo możliwa do stosowania średnica kabla zmienia się zależnie od stosowanej uszczelki w zakresie 2,1 mm ... 3,0 mm lub 4,0 ... 5,0 mm.

Informacje Techniczne

Podany stopień ochrony obowiązuje wyłącznie w zamontowanym i sprawdzonym stanie.

Dołączone są: 2 uszczelki dla każdego z 2 kabli o średnicy \varnothing 2.1 mm ... 3.0 mm i \varnothing 4.0 mm ... 5.0 mm .

Informacje Techniczne

Materiał	
Obudowa	Poliamid

Rozmiary

Fig. 1

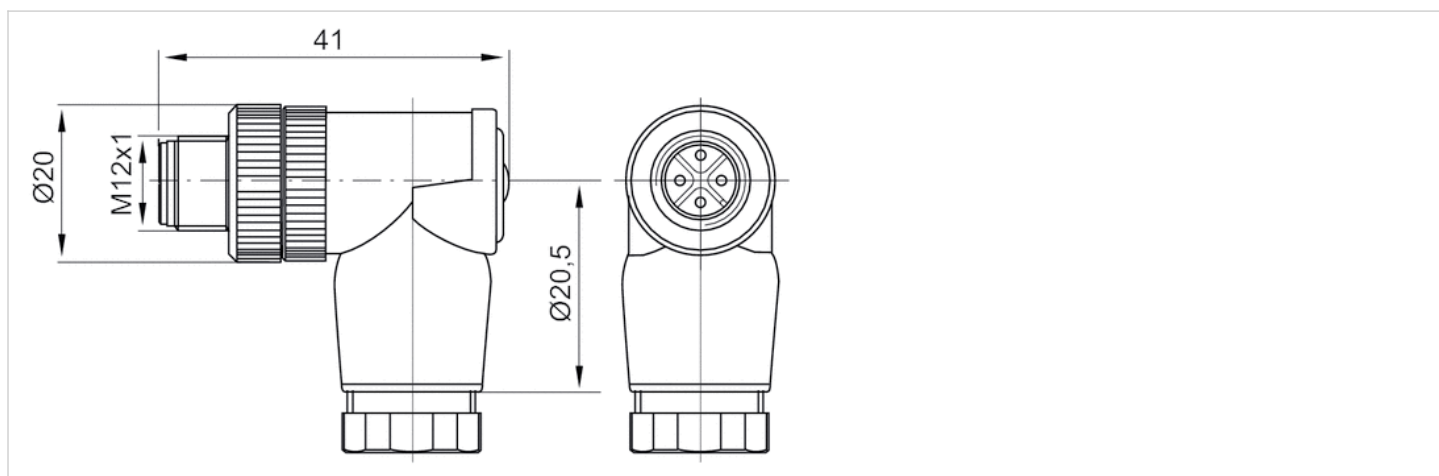
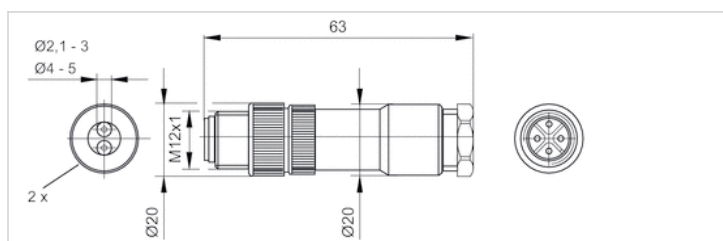


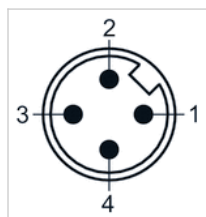
Fig. 2



wtyczka Duo

Funkcje styków

Układ styków wtyczka



Łącznik wtykowy okrągły, Seria CON-RD

- Wtyczka, M12x1, 4-stykowy, Kod A, prosty, 180°

- UL (Underwriters Laboratories)

- nieekranowany



Typ przyłącza	śruby
Temperatura otoczenia min./max.	-40 ... 85 °C
Napięcie robocze modułu	48 V AC/DC
stopień ochrony	IP67
Ciężar	0,016 kg



Dane techniczne

Numer materiałowy	Prąd, max.	Przyłączalna \varnothing kabla min./max.
1834484222	4 A	4 mm

Informacje Techniczne

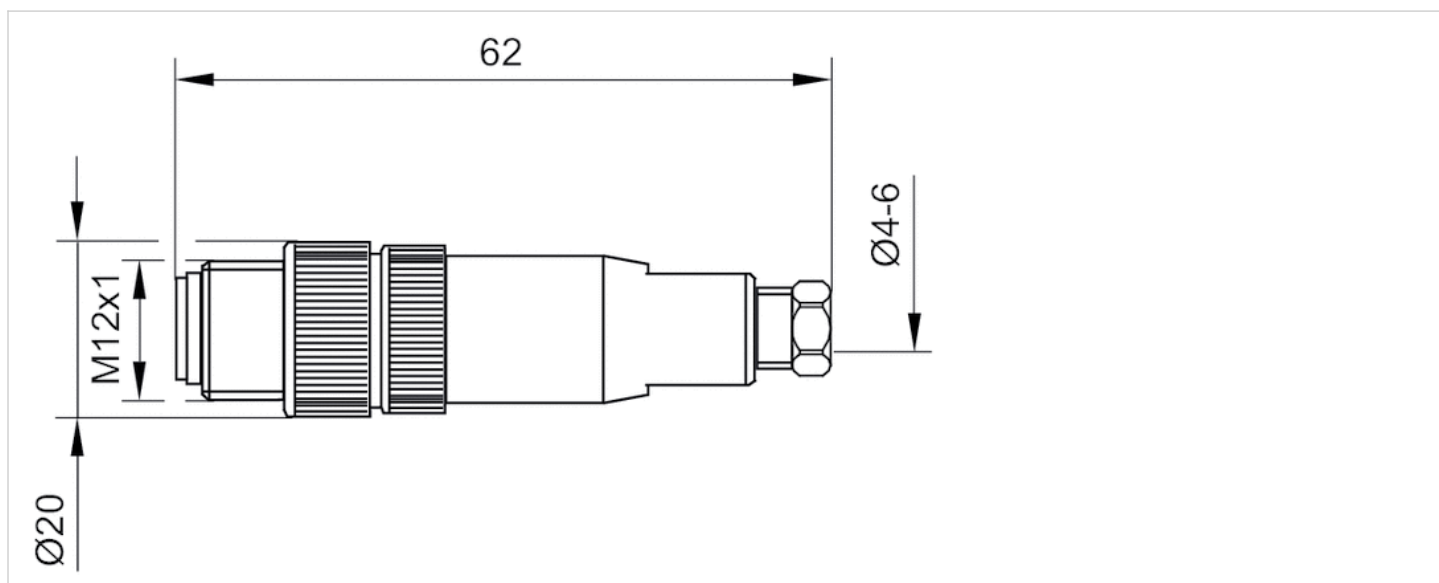
Podany stopień ochrony obowiązuje wyłącznie w zamontowanym i sprawdzonym stanie.

Informacje Techniczne

Materiał	
Obudowa	Poliamid

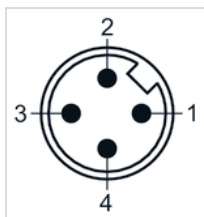
Rozmiary

Rozmiary



Funkcje styków

Układ styków wtyczka



Łącznik wtykowy okrągły, Seria CON-RD

- Gniazdko M8x1 3-stykowy Kod A prosty 180°
- Wtyczka M12x1 3-stykowy Kod A prosty 180°
- z kablem
- nieekranowany

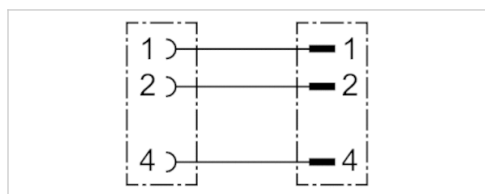


stopień ochrony
Ciężar

IP68

0,073 kg

Dostarczony produkt może się różnić od pokazanego na ilustracji.



Dane techniczne

Numer materiałowy	Ilość przewodów	Długość kabla
8946203462	3	2 m

Informacje Techniczne

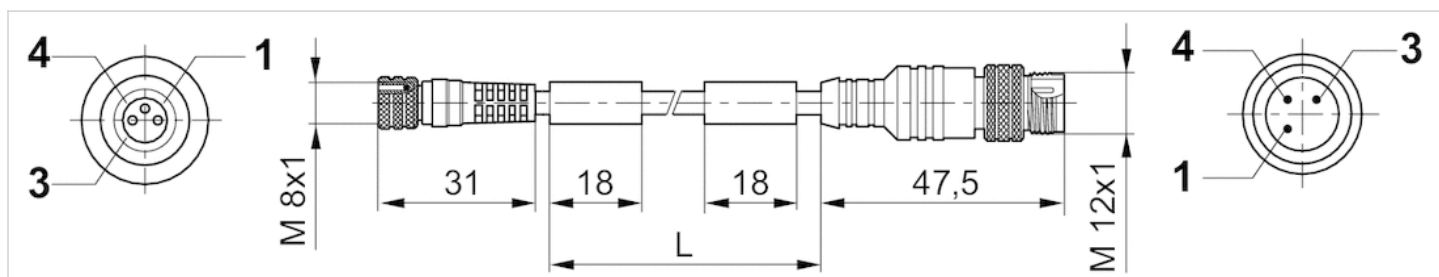
Podany stopień ochrony obowiązuje wyłącznie w zamontowanym i sprawdzonym stanie.

Informacje Techniczne

Materiał	
Izolacja kabla	Polichlorek winylu

Rozmiary

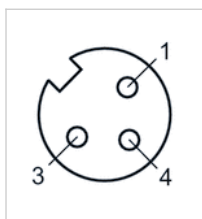
Rozmiary



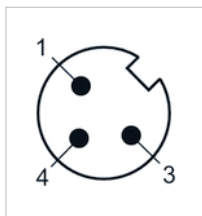
L = długość

Funkcje styków

Układ styków gniazdo



Układ styków wtyczka



Łącznik wtykowy okrągły, Seria CON-RD

- Gniazdko M8x1 3-stykowy Kod A prosty 180°
- Wtyczka M12x1 3-stykowy Kod A kątowna 90°
- z kablem
- przystosowany do łańcuchów ciągnących
- nieekranowany



Temperatura otoczenia min./max.

Patrz tabela u dołu

Napięcie robocze modułu

48 V AC/DC

stopień ochrony

IP67

Przekrój przewodu

0,25 mm²

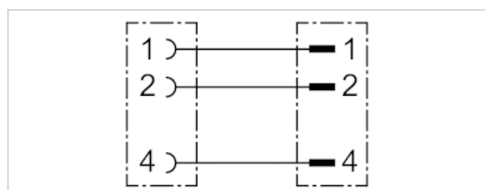
Moment dokręcający śruby mocującej

0,5 Nm

Ciężar

Patrz tabela u dołu

Dostarczony produkt może się różnić od pokazanego na ilustracji.



Dane techniczne

Numer materiałowy	Temperatura otoczenia min./max.	Prąd, max.	Ilość przewodów	Promień wygięcia min.	Kabel-Ø	Długość kabla
R412021696	-25 ... 80 °C	4 A	3	41 mm	4,1 mm	2 m
R412021697	-20 ... 80 °C	4 A	3	41 mm	4,1 mm	5 m

Numer materiałowy	Ciężar
R412021696	0,077 kg
R412021697	0,135 kg

przystosowany do łańcuchów ciągnących

Informacje Techniczne

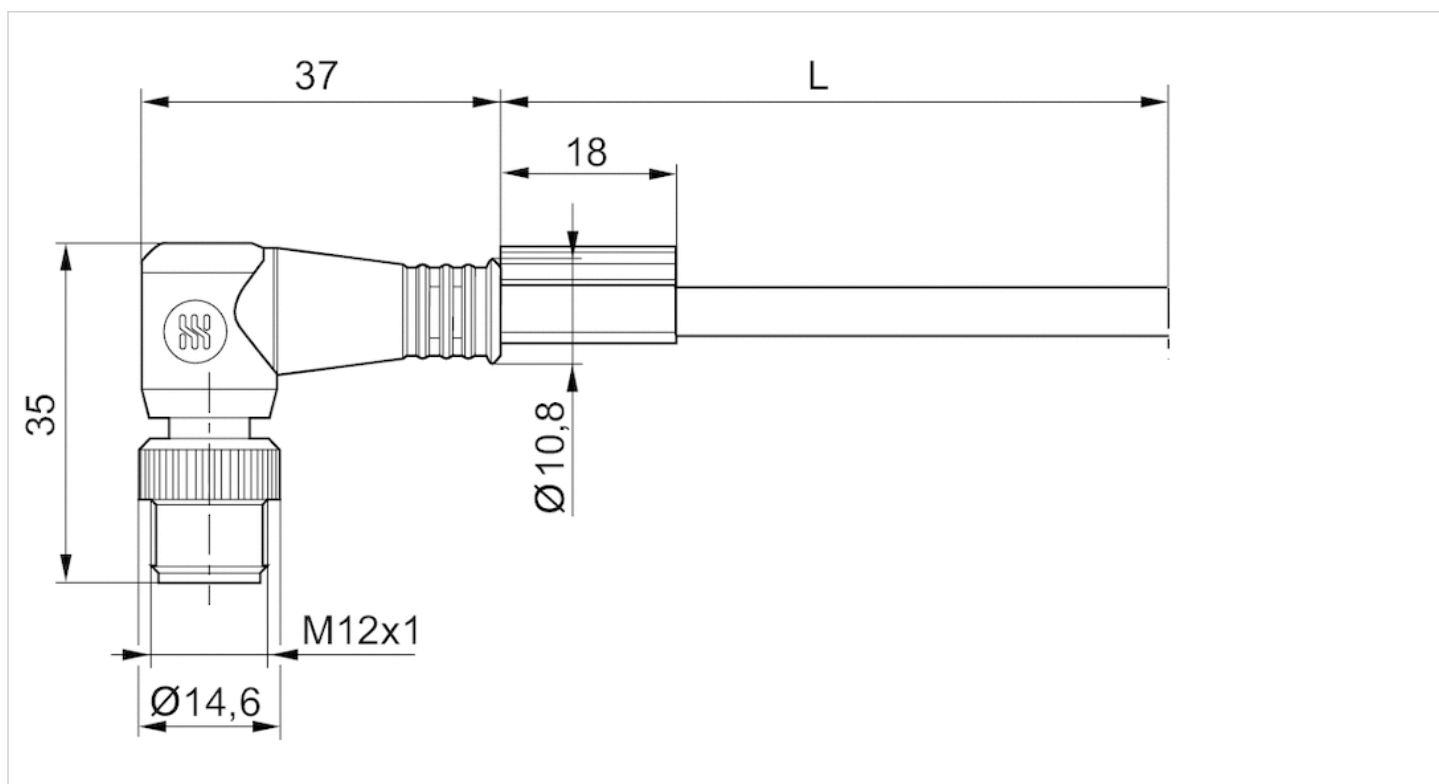
Podany stopień ochrony obowiązuje wyłącznie w zamontowanym i sprawdzonym stanie.

Informacje Techniczne

Materiał	
Obudowa	Poliuretan
Izolacja kabla	Poliuretan

Rozmiary

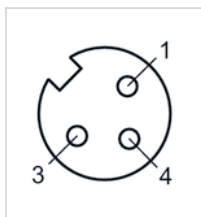
Rozmiary



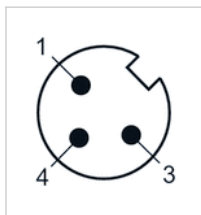
L = długość

Funkcje styków

Układ styków gniazdo



Układ styków wtyczka

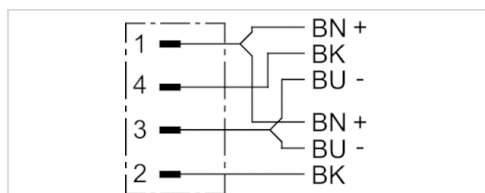


Łącznik wtykowy typu Y, seria CON-RD

- Wtyczka M12x1 4-stykowy Kod A prosty 180°
- 2 x otwarte końce kabli 3-stykowy
- 3-stykowy
- z kablem
- nieekranowany



Temperatura otoczenia min./max.	-40 ... 80 °C
Napięcie robocze modułu	48 V AC/DC
stopień ochrony	IP67
Moment dokręcający śruby mocującej	0,8 Nm
Ciężar	0,122 kg



Dane techniczne

Numer materiałowy	Prąd, max.	Ilość przewodów	Kabel-Ø	Długość kabla
R412021688	4 A	4	4,3 mm	2 m

z samozabezpieczającym zamknięciem śrubowym

Informacje Techniczne

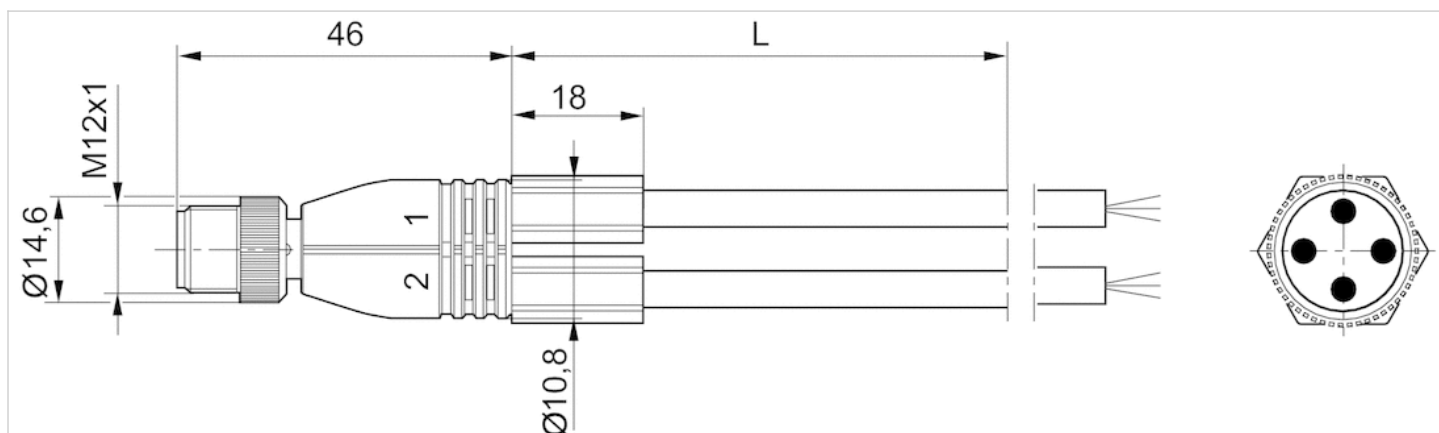
Podany stopień ochrony obowiązuje wyłącznie w zamontowanym i sprawdzonym stanie.

Informacje Techniczne

Materiał	
Obudowa	Poliuretan
Izolacja kabla	Poliuretan

Rozmiary

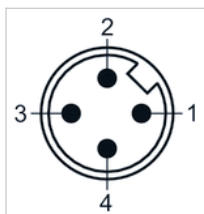
Rozmiary



L = długość

Funkcje styków

Układ styków wtyczka



Przewód 1: (1) BN = brązowy, (3) BU =niebieski, (4) BK = czarny

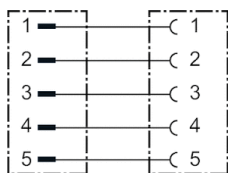
Przewód 2: (1) BN = brązowy, (3) BU =niebieski, (2) BK = czarny

Łącznik wtykowy okrągły, Seria CON-RD

- Gniazdko M12x1 5-stykowy Kod A prosty 180°
- Wtyczka M12x1 5-stykowy Kod A kątowna 90°
- z kablem
- przystosowany do łańcuchów ciągnących
- nieekranowany



Temperatura otoczenia min./max.	-25 ... 85 °C
Napięcie robocze modułu	48 V AC/DC
stopień ochrony	IP68
Przekrój przewodu	0,34 mm ²
Moment dokręcający śruby mocującej	0,8 Nm
Ciężar	Patrz tabela u dołu



Dane techniczne

Numer materiałowy	Prąd, max.	Ilość przewodów	Promień wygięcia min.	Kabel-Ø	Długość kabla	Ciężar
R412021694	4 A	5	50 mm	5 mm	2 m	0,114 kg
R412021695	4 A	5	50 mm	5 mm	5 m	0,217 kg

przystosowany do łańcuchów ciągnących

Informacje Techniczne

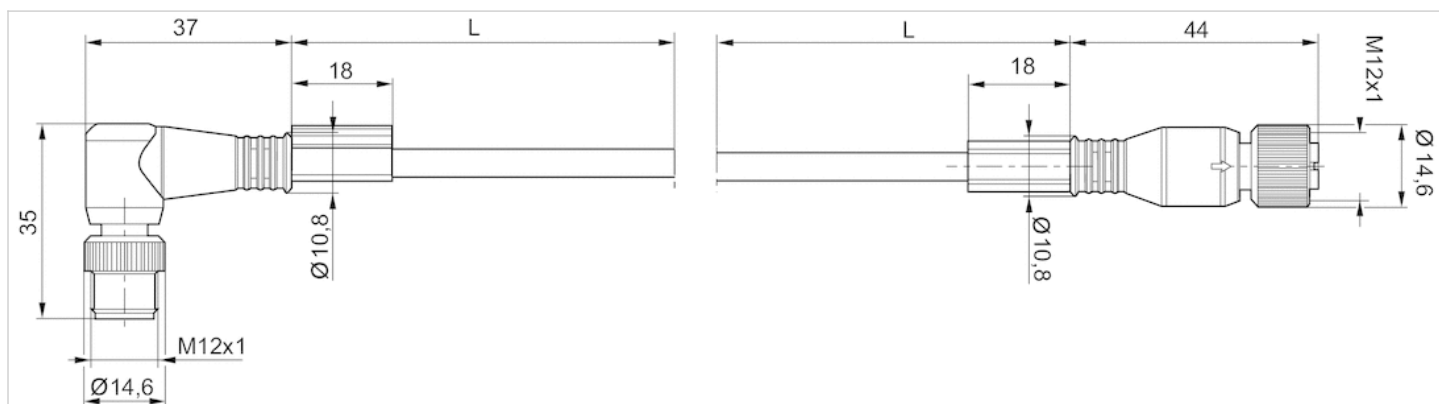
Podany stopień ochrony obowiązuje wyłącznie w zamontowanym i sprawdzonym stanie.

Informacje Techniczne

Materiał	
Obudowa	Poliuretan
Izolacja kabla	Poliuretan

Rozmiary

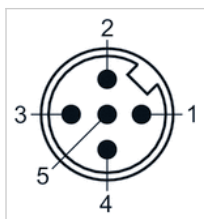
Rozmiary



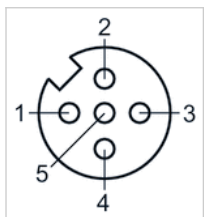
L = długość

Funkcje styków

Układ styków wtyczka



Układ styków gniazdo



Łącznik wtykowy okrągły, Seria CON-RD

- Wtyczka M12x1 5-stykowy Kod A prosty 180°
- otwarte końce kabli 5-stykowy
- z kablem
- nieekranowany

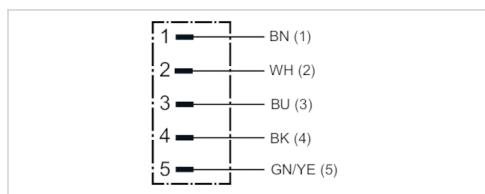


stopień ochrony
Ciężar

IP68

Patrz tabela u dołu

Dostarczony produkt może się różnić od pokazanego na ilustracji.



Dane techniczne

Numer materiałowy	Ilość przewodów	Długość kabla	Ciężar
8946203432	5	2 m	0,102 kg
8946203442	5	5 m	0,238 kg

z samozabezpieczającym zamknięciem śrubowym

Informacje Techniczne

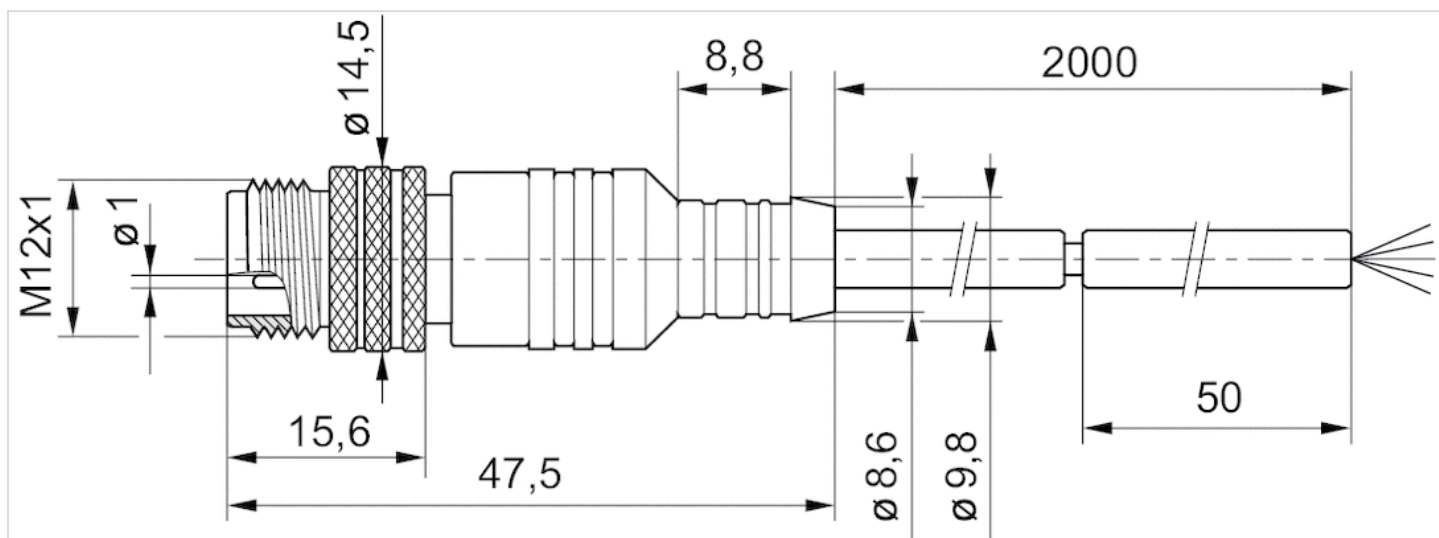
Podany stopień ochrony obowiązuje wyłącznie w zamontowanym i sprawdzonym stanie.

Informacje Techniczne

Materiał	
Izolacja kabla	Polichlorek winylu

Rozmiary

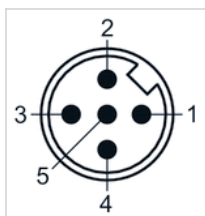
Rozmiary



L = długość

Funkcje styków

Układ styków wtyczka



- (1) BN=brązowy
- (2) WH=biały
- (3) BU=niebieski
- (4) BK=czarny
- (5) GRN-Y=zielono-żółty

Łącznik wtykowy okrągły, Seria CON-RD

- Wtyczka M12x1 5-stykowy Kod A kątowna 90°
- otwarte końce kabli 5-stykowy
- z kablem
- przystosowany do łańcuchów ciągnących
- nieekranowany



Temperatura otoczenia min./max.	Patrz tabela u dołu
Napięcie robocze modułu	48 V AC/DC
stopień ochrony	IP68
Przekrój przewodu	0,34 mm ²
Moment dokręcający śruby mocującej	0,8 Nm
Ciężar	Patrz tabela u dołu

1	BN (1)
2	WH(2)
3	BU (3)
4	BK (4)
5	GR (5)

Dane techniczne

Numer materiałowy	Temperatura otoczenia min./max.	Prąd, max.	Ilość przewodów	Promień wygięcia min.	Kabel-Ø	Długość kabla
R412021691	-40 ... 85 °C	4 A	5	50 mm	5 mm	2 m
R412021692	-40 ... 85 °C	4 A	5	50 mm	5 mm	5 m
R412021693	-25 ... 85 °C	4 A	5	50 mm	5 mm	10 m

Numer materiałowy	Ciężar
R412021691	0,093 kg
R412021692	0,2 kg
R412021693	0,381 kg

przystosowany do łańcuchów ciągnących

Informacje Techniczne

Podany stopień ochrony obowiązuje wyłącznie w zamontowanym i sprawdzonym stanie.

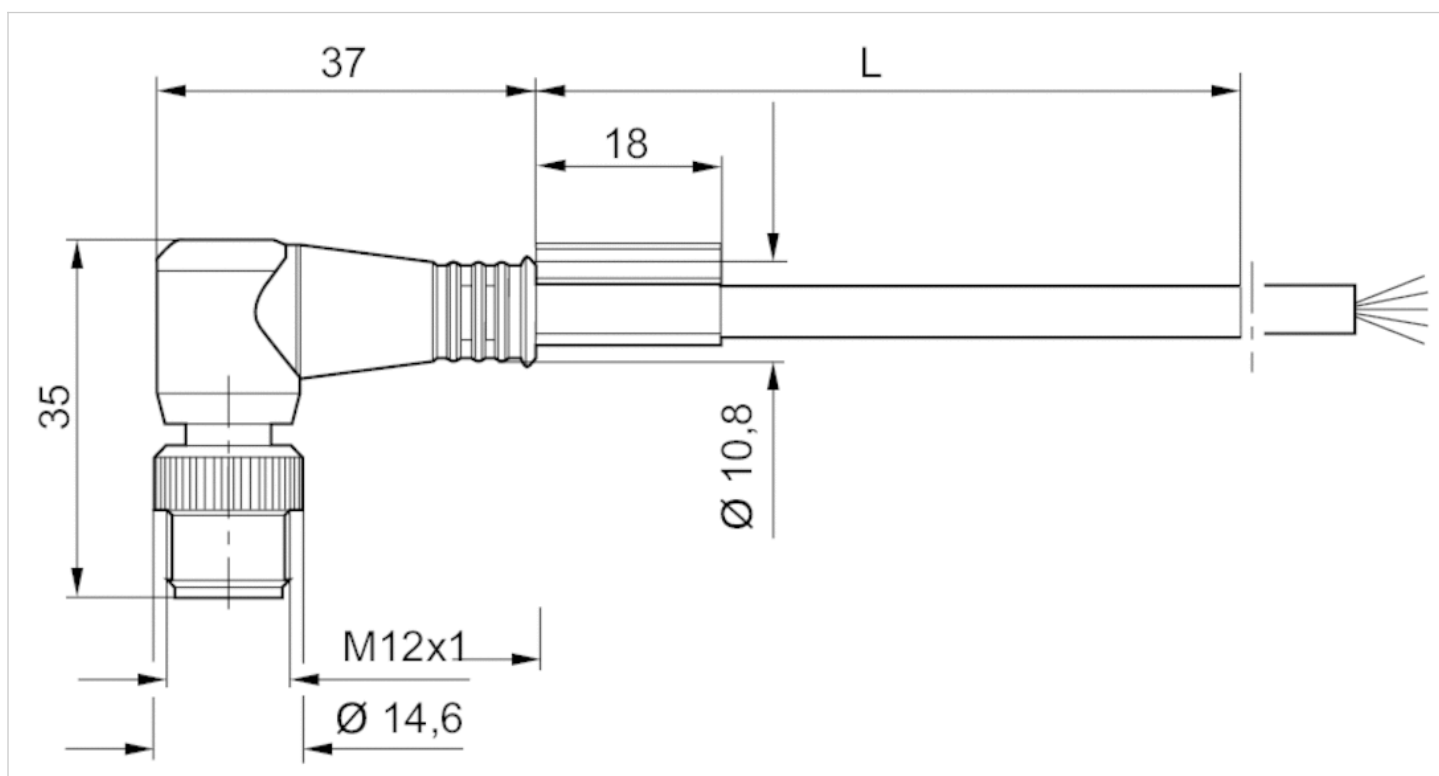
Informacje Techniczne

Materiał

Obudowa	Poliuretan
Izolacja kabla	Poliuretan

Rozmiary

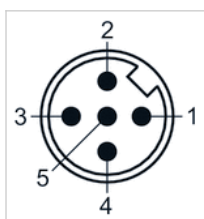
Rozmiary



L = długość

Funkcje styków

Układ styków wtyczka



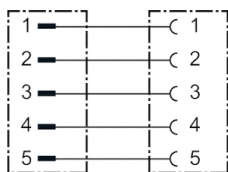
- (1) BN=brązowy
- (2) WH=biały
- (3) BU=niebieski
- (4) BK=czarny
- (5) GY=szary

Łącznik wtykowy okrągły, Seria CON-RD

- Gniazdko M12x1 5-stykowy Kod A prosty 180°
- Wtyczka M12x1 5-stykowy Kod A kątowna 90°
- z kablem
- przystosowany do łańcuchów ciągnących
- nieekranowany



Temperatura otoczenia min./max.	-25 ... 85 °C
Napięcie robocze modułu	48 V AC/DC
stopień ochrony	IP68
Przekrój przewodu	0,34 mm ²
Moment dokręcający śruby mocującej	0,8 Nm
Ciężar	Patrz tabela u dołu



Dane techniczne

Numer materiałowy	Prąd, max.	Ilość przewodów	Promień wygięcia min.	Kabel-Ø	Długość kabla	Ciężar
R412021694	4 A	5	50 mm	5 mm	2 m	0,114 kg
R412021695	4 A	5	50 mm	5 mm	5 m	0,217 kg

przystosowany do łańcuchów ciągnących

Informacje Techniczne

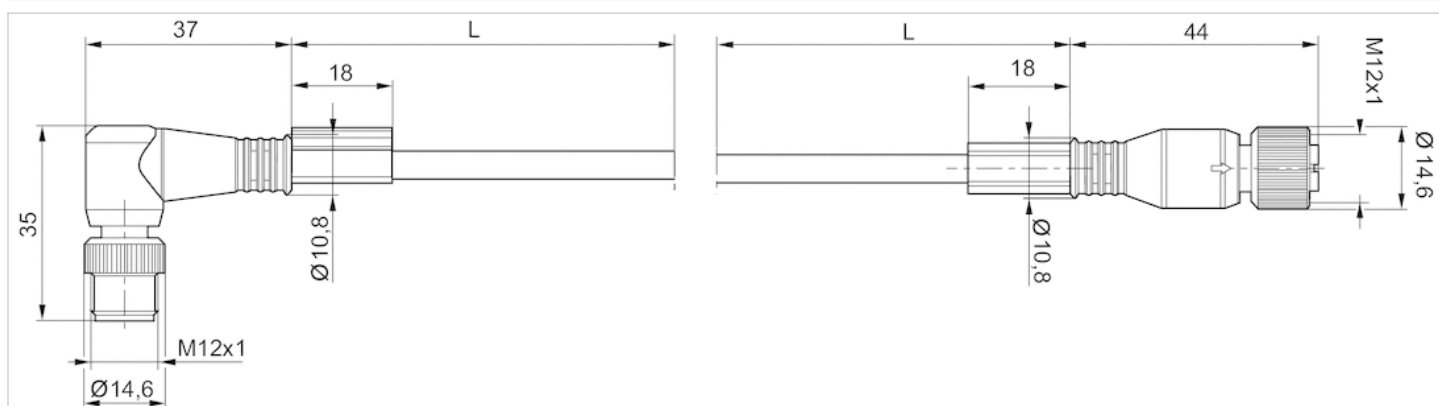
Podany stopień ochrony obowiązuje wyłącznie w zamontowanym i sprawdzonym stanie.

Informacje Techniczne

Materiał	
Obudowa	Poliuretan
Izolacja kabla	Poliuretan

Rozmiary

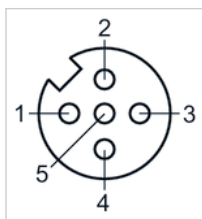
Rozmiary



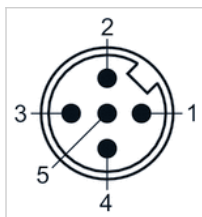
L = długość

Funkcje styków

Układ styków gniazdo



Układ styków wtyczka

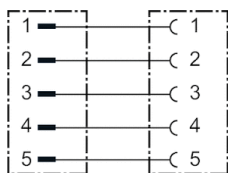


Łącznik wtykowy okrągły, Seria CON-RD

- Gniazdko M12x1 5-stykowy Kod A prosty 180°
- Wtyczka M12x1 5-stykowy Kod A kątowna 90°
- z kablem
- przystosowany do łańcuchów ciągnących
- ekranowany



Temperatura otoczenia min./max.	-20 ... 85 °C
Napięcie robocze modułu	48 V AC/DC
stopień ochrony	IP68
Przekrój przewodu	0,34 mm ²
Moment dokręcający śruby mocującej	0,8 Nm



Dane techniczne

Numer materiałowy	Prąd, max.	Ilość przewodów	Promień wygięcia min.	Kabel-Ø	Długość kabla
R412022193	4 A	4	54 mm	5,4 mm	2 m

przystosowany do łańcuchów ciągnących

Informacje Techniczne

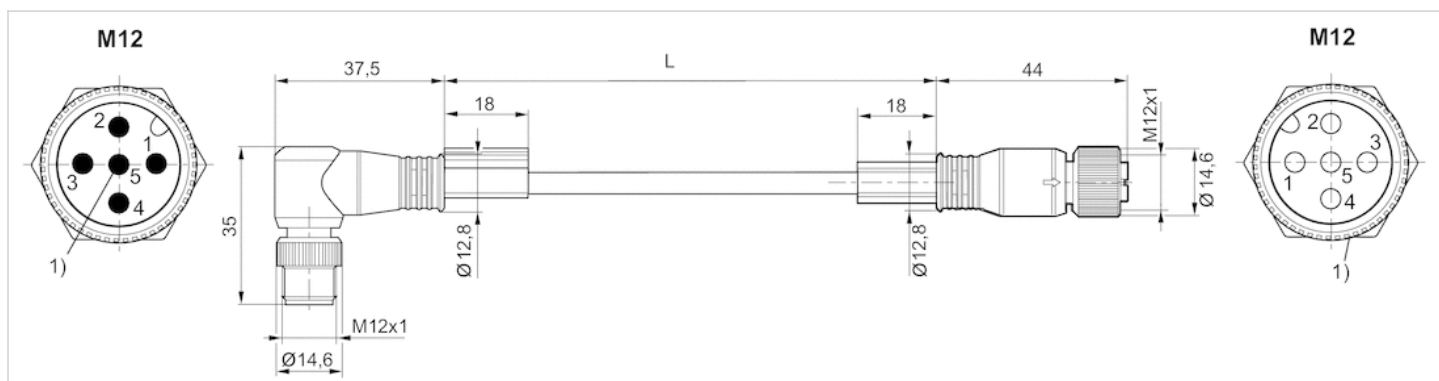
Podany stopień ochrony obowiązuje wyłącznie w zamontowanym i sprawdzonym stanie.

Informacje Techniczne

Materiał	
Obudowa	Poliuretan
Izolacja kabla	Poliuretan

Rozmiary

Rozmiary



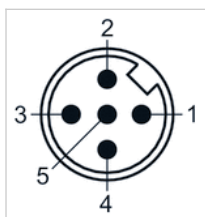
L = długość

Funkcje styków 1:1

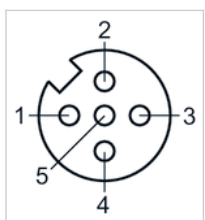
1) Ekran znajduje się na styku 5 wtyczki i na śrubie radełkowej gniazda.

Funkcje styków

Układ styków wtyczka



Układ styków gniazdo

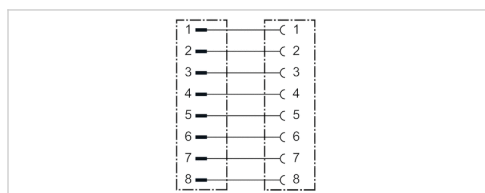


Łącznik wtykowy okrągły, Seria CON-RD

- Gniazdko M12x1 8-stykowy Kod A prosty 180°
- Wtyczka M12x1 8-stykowy Kod A prosty 180°
- z kablem
- przystosowany do łańcuchów ciągnących
- ekranowany



Temperatura otoczenia min./max.	-25 ... 80 °C
Napięcie robocze modułu	30 / 36 V AC/DC
stopień ochrony	IP67
Przekrój przewodu	0,25 mm ²
Ciężar	Patrz tabela u dołu



Dane techniczne

Numer materiałowy	Prąd, max.	Ilość przewodów	Kabel-Ø	Długość kabla	Ciężar
8946202802	1,5 A	8	6,6 mm	0,5 m	0,067 kg
8946202812	1,5 A	8	6,6 mm	1 m	0,96 kg
8946202822	1,5 A	8	6,6 mm	2 m	0,161 kg
8946202832	1,5 A	8	6,6 mm	5 m	0,339 kg
8946202842	1,5 A	8	6,6 mm	10 m	0,65 kg

przystosowany do łańcuchów ciągnących

Informacje Techniczne

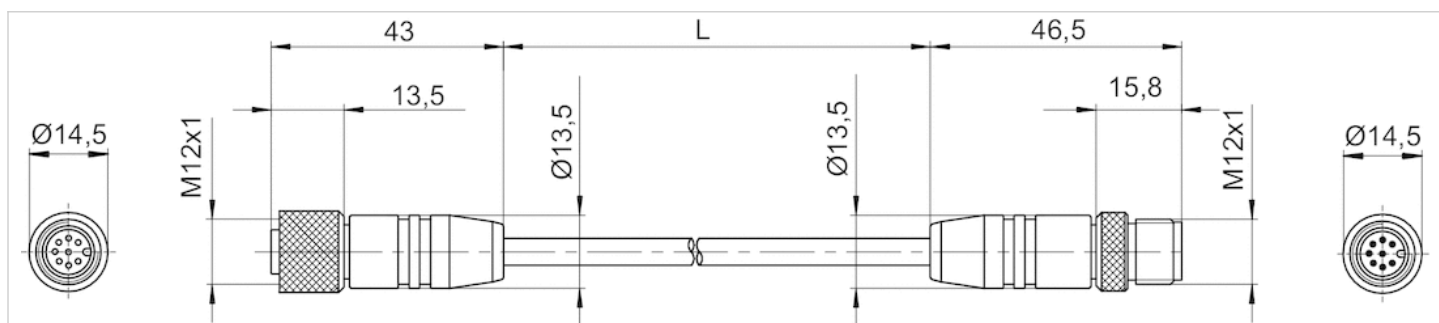
Podany stopień ochrony obowiązuje wyłącznie w zamontowanym i sprawdzonym stanie.

Informacje Techniczne

Materiał	
Obudowa	Poliuretan
Uszczelki	JKauczuk fluorowy
Izolacja kabla	Poliuretan

Rozmiary

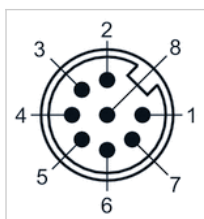
Rozmiary



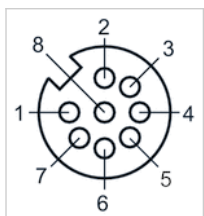
L = długość

Funkcje styków

Układ styków wtyczka



Układ styków gniazdo



Rozdzielacz, Seria AES

- 4-krotny rozdzielacz pasywny, M12x1, 8-styk. / 4 x M8x1, 3-styk.

- Wtyczka (male), M12x1, 8-stykowy



Temperatura otoczenia min./max. -30 ... 80 °C

Napięcie robocze modułu elektronicznego 24 V DC

Pobór prądu modułu elektronicznego 2 A

stopień ochrony IP67

Ciężar 0,07 kg

Dane techniczne

Numer materiałowy	Typ	Przyłącze
		1
R402001810	16DI4M12 16DI8M8	Wtyczka (male), M12x1, 8-stykowy

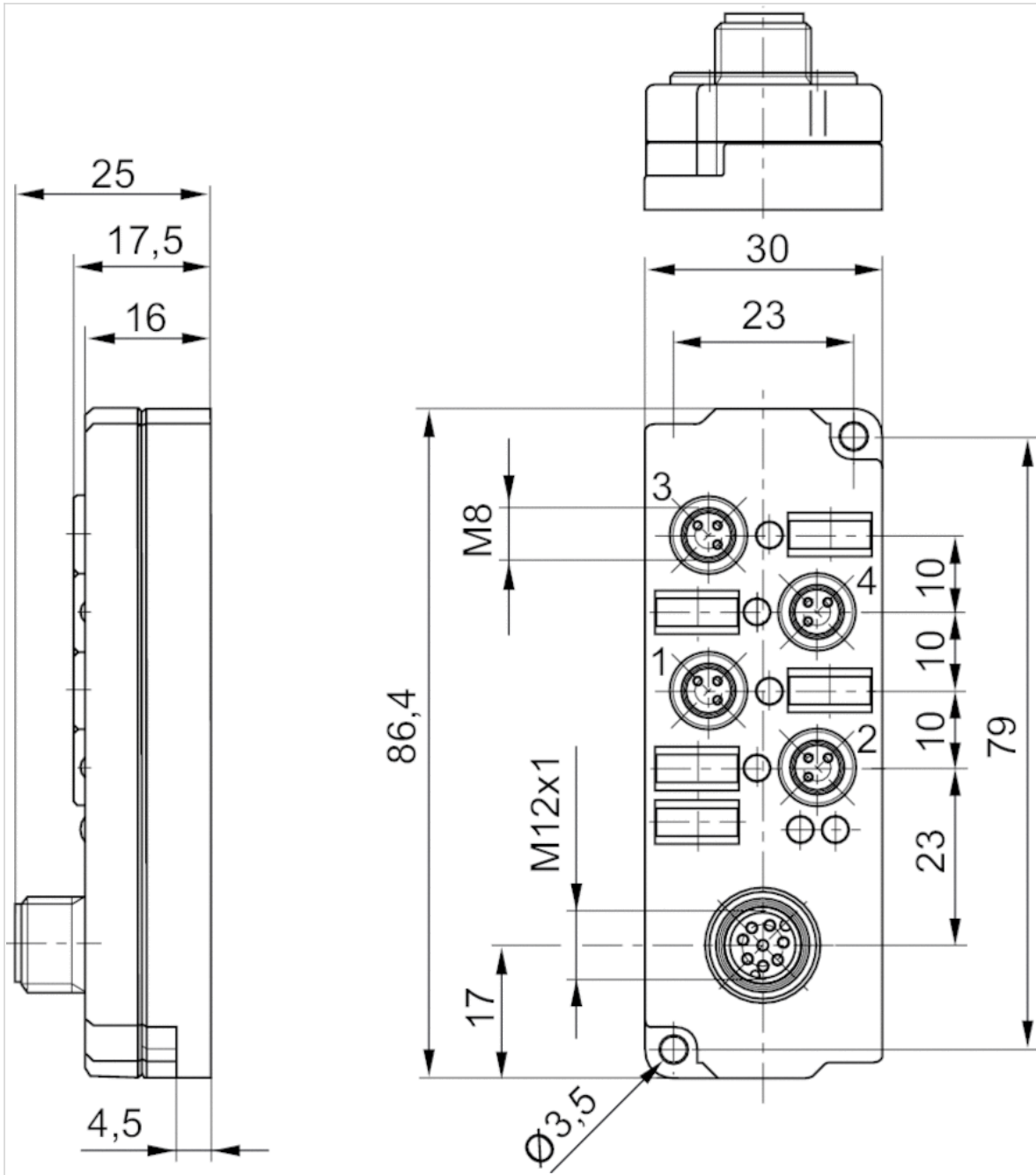
Numer materiałowy	Przyłącze
	2
R402001810	gniazdko (female), M8x1, 3-stykowy

Informacje Techniczne

Materiał	
Obudowa	Poliamid

Rozmiary

Rozmiary



Łącznik wtykowy typu Y, seria CON-AP

- Wtyczka, M12x1, 5-stykowy, Kod A, prosty, 180°
- Gniazdko, M12x1, 5-stykowy, Kod A, prosty, 180°
- nieekranowany



Temperatura otoczenia min./max.

-25 ... 90 °C

Napięcie

48 V AC/DC

robocze

modułu

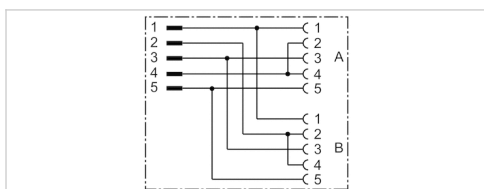
stopień ochrony

IP67

Ciężar

0,029 kg

Dostarczony produkt może się różnić od pokazanego na ilustracji.



Dane techniczne

Numer materiałowy	Prąd, max.
8941002392	4 A

Informacje Techniczne

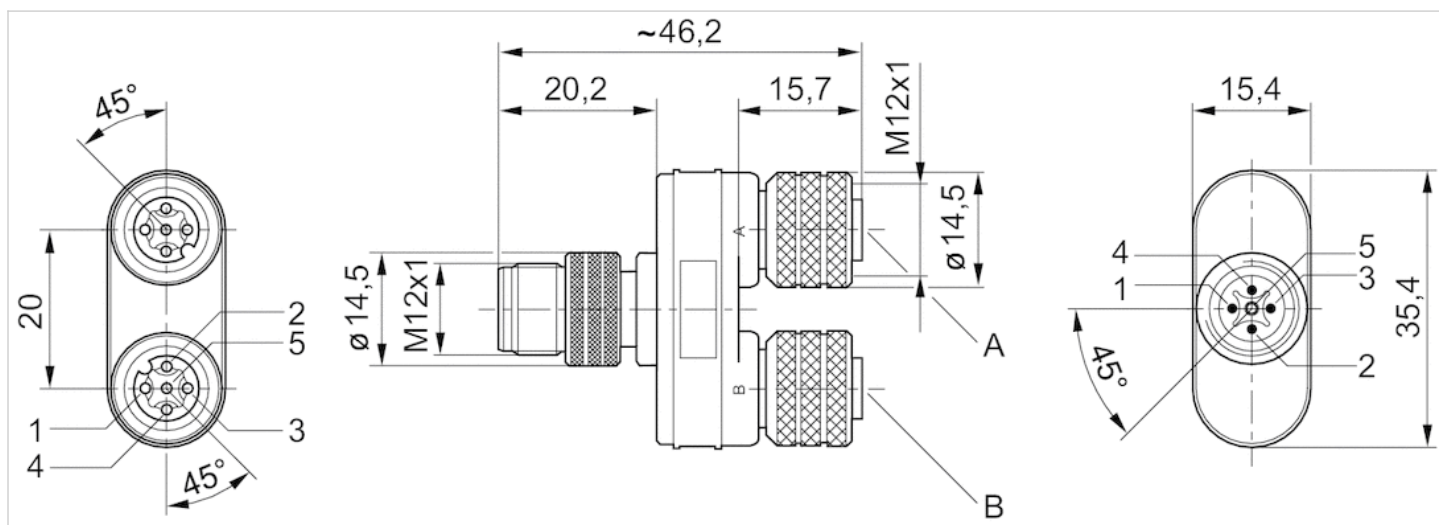
Podany stopień ochrony obowiązuje wyłącznie w zamontowanym i sprawdzonym stanie.

Informacje Techniczne

Materiał	
Obudowa	Poliuretan
Uszczelki	JKauczuk fluorowy

Rozmiary

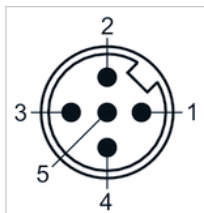
Rozmiary



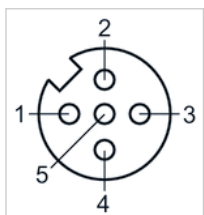
Gniazda: Styki 2 i 4 zmostkowane.

Funkcje styków

Układ styków wtyczka



Układ styków gniazdo



Łącznik wtykowy typu Y, seria CON-AP

- Wtyczka, M12x1, 4-stykowy, Kod A, prosty, 180°
- Gniazdko, M8x1, 3-stykowy, Kod A, prosty, 180°
- nieekranowany



Temperatura otoczenia min./max.

-25 ... 90 °C

Napięcie
robocze
modułu

48 V AC/DC

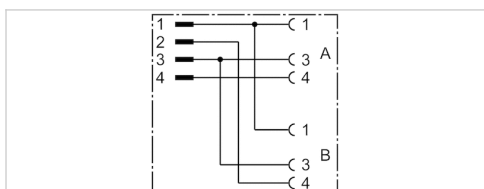
stopień ochrony

IP67

Ciężar

0,02 kg

Dostarczony produkt może się różnić od pokazanego na ilustracji.



Dane techniczne

Numer materiałowy	Prąd, max.
8941002382	4 A

Informacje Techniczne

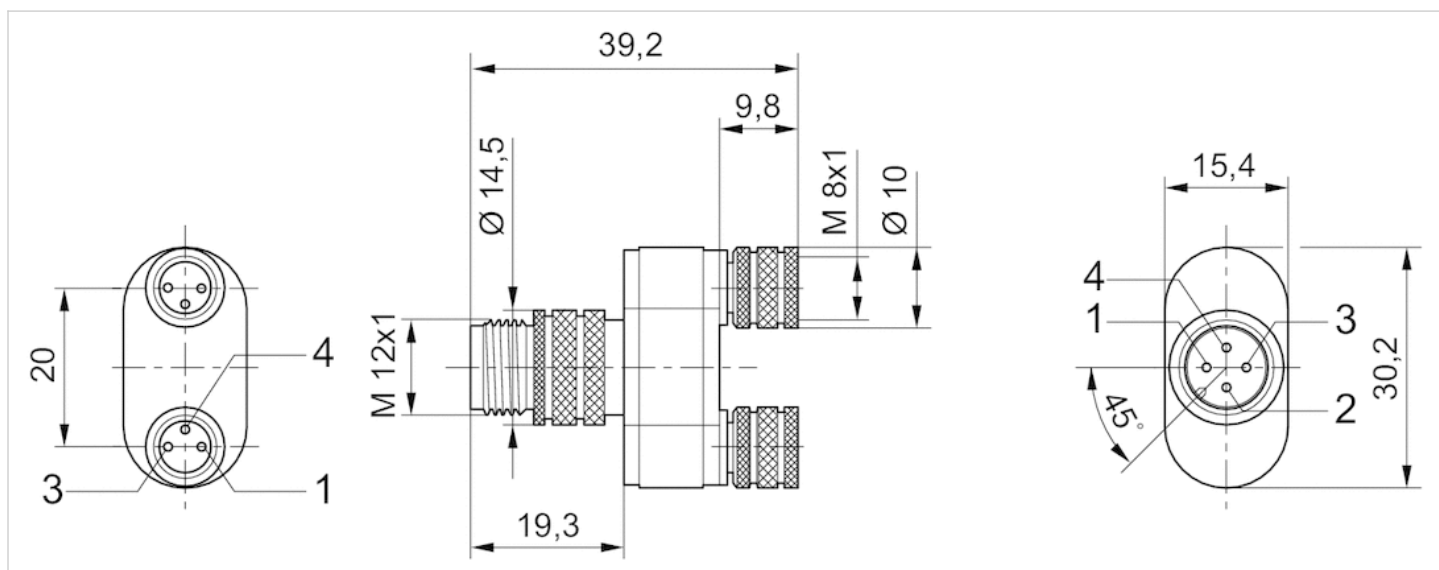
Podany stopień ochrony obowiązuje wyłącznie w zamontowanym i sprawdzonym stanie.

Informacje Techniczne

Materiał	
Obudowa	Poliuretan
Uszczelki	JKauczuk fluorowy

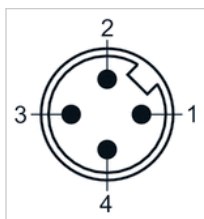
Rozmiary

Rozmiary

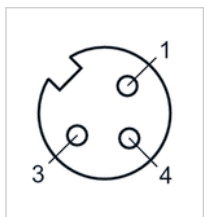


Funkcje styków

Układ styków wtyczka



Układ styków gniazdo



Wtyczka wielostykowa, seria CON-MP

- Wtyczka D-Sub 25-stykowy kątowna 90°
- Gniazdko D-Sub 25-stykowy prosty 180°
- z kablem
- UL (Underwriters Laboratories)
- nieekranowany



Temperatura otoczenia min./max.	-20 ... 80 °C
Napięcie robocze modułu	24 V DC
stopień ochrony	IP67
Przekrój przewodu	0,2 mm ²
Ciężar	Patrz tabela u dołu

Dane techniczne

Numer materiałowy	Prąd, max.	Ilość przewodów	Kabel-Ø	Długość kabla	Certyfikacja
R412020635	3 A	25	8,5 mm	0,5 m	UL (Underwriters Laboratories)
R412020636	3 A	25	8,5 mm	1 m	UL (Underwriters Laboratories)
R412020637	3 A	25	8,5 mm	2 m	UL (Underwriters Laboratories)
R412020638	3 A	25	8,5 mm	5 m	UL (Underwriters Laboratories)
R412020639	3 A	25	8,5 mm	10 m	UL (Underwriters Laboratories)

Numer materiałowy	Ciężar
R412020635	0,205 kg
R412020636	0,275 kg
R412020637	0,396 kg
R412020638	0,756 kg
R412020639	1,409 kg

Informacje Techniczne

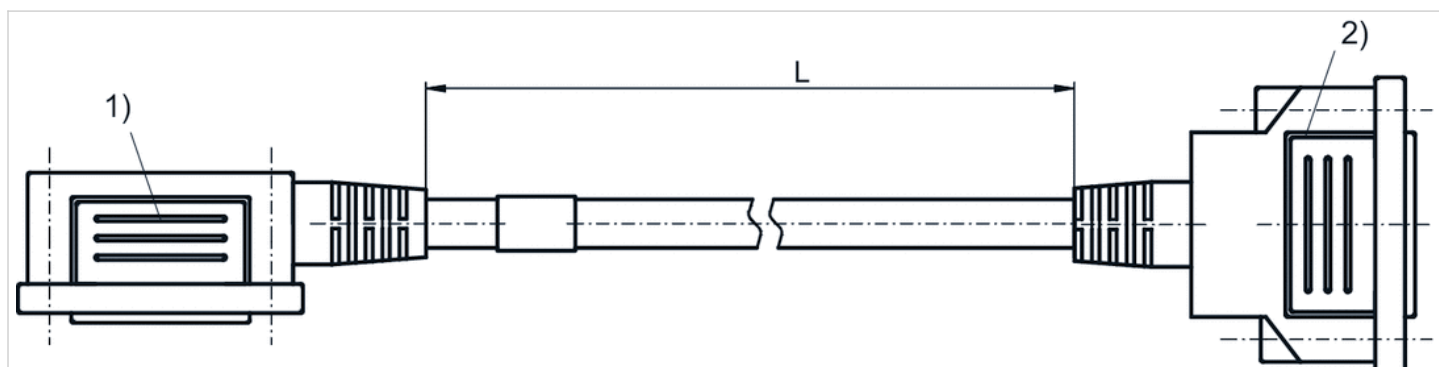
Podany stopień ochrony obowiązuje wyłącznie w zamontowanym i sprawdzonym stanie.

Informacje Techniczne

Materiał	
Obudowa	elastomer termoplastyczny
Izolacja kabla	Polichlorek winylu

Rozmiary

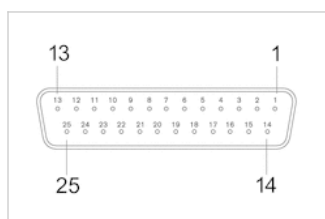
Rozmiary



- 1) Przyłącze 1 (Wtyczka)
2) Przyłącze 2 (Gniazdko)

Funkcje styków

funkcje styków i kolory kabli oznakowanie kabla wg normy DIN 47100

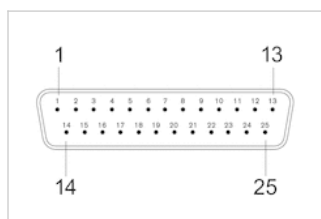


Gniazdko

Styk	1	2	3	4	5	6	7
Kolor	biały	brązowy	zielony	żółty	szary	różowy	niebieski
8	9	10	11	12	13		
czerwony	czarny	fioletowy	szary/różowy	czerwony/niebieski	biały/zielony		
14	15	16	17	18			
brązowy/zielony	biały/żółty	żółty/brązowy	biały/szary	szary/brązowy			
19	20	21	22	23			
biały/różowy	różowy/brązowy	biały/niebieski	brązowy/niebieski	biały/czerwony			
24	25						
brązowy/czerwony	biały/czarny						

Funkcje styków

funkcje styków i kolory kabli oznakowanie kabla wg normy DIN 47100



Wtyczka

Styk	1	2	3	4	5	6	7
Kolor	biały	brązowy	zielony	żółty	szary	różowy	niebieski
8	9	10	11	12	13		
czerwony	czarny	fioletowy	szary/różowy	czerwony/niebieski	biały/zielony		
14	15	16	17	18			
brązowy/zielony	biały/żółty	żółty/brązowy	biały/szary	szary/brązowy			
19	20	21	22	23			
biały/różowy	różowy/brązowy	biały/niebieski	brązowy/niebieski	biały/czerwony			
24				25			
brązowy/czerwony				biały/czarny			

Wtyczka wielostykowa, seria CON-MP

- Wtyczka D-Sub 25-stykowy kątowna 90°
- Gniazdko D-Sub 25-stykowy kątowna 90°
- z kablem
- UL (Underwriters Laboratories)
- nieekranowany



Temperatura otoczenia min./max. -20 ... 80 °C

Napięcie robocze modułu 24 V DC

stopień ochrony IP67

Przekrój przewodu 0,2 mm²

Ciężar Patrz tabela u dołu

Dostarczony produkt może się różnić od pokazanego na ilustracji.

Dane techniczne

Numer materiałowy	Prąd, max.	Ilość przewodów	Kabel-Ø	Długość kabla	Certyfikacja
R412020630	3 A	25	8,5 mm	0,5 m	UL (Underwriters Laboratories)
R412020631	3 A	25	8,5 mm	1 m	UL (Underwriters Laboratories)
R412020632	3 A	25	8,5 mm	2 m	UL (Underwriters Laboratories)
R412020633	3 A	25	8,5 mm	5 m	UL (Underwriters Laboratories)
R412020634	3 A	25	8,5 mm	10 m	UL (Underwriters Laboratories)

Numer materiałowy	Ciężar
R412020630	0,19 kg
R412020631	0,26 kg
R412020632	0,383 kg
R412020633	0,736 kg
R412020634	1,4 kg

Informacje Techniczne

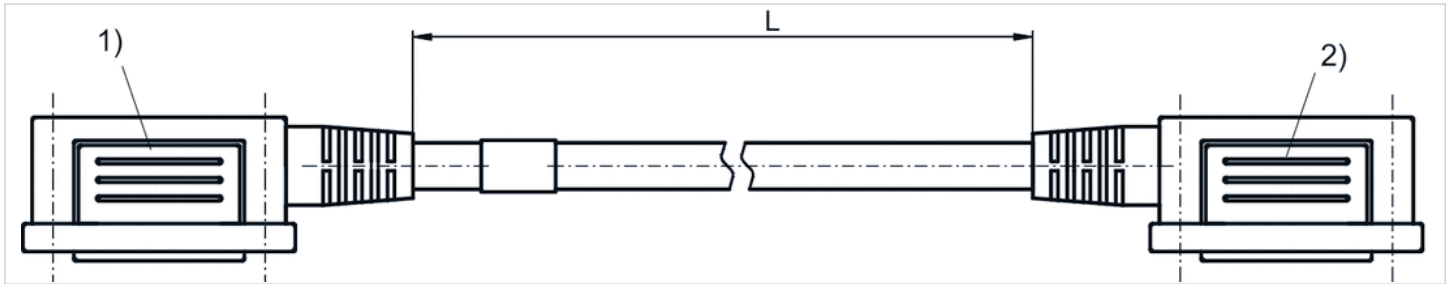
Podany stopień ochrony obowiązuje wyłącznie w zamontowanym i sprawdzonym stanie.

Informacje Techniczne

Materiał	
Obudowa	elastomer termoplastyczny
Izolacja kabla	Polichlorek winylu

Rozmiary

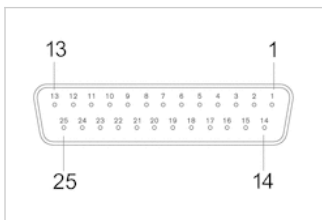
Rozmiary



- 1) Przyłącze 1 (Wtyczka)
- 2) Przyłącze 2 (Gniazdko)

Funkcje styków

funkcje styków i kolory kabli oznakowanie kabla wg normy DIN 47100

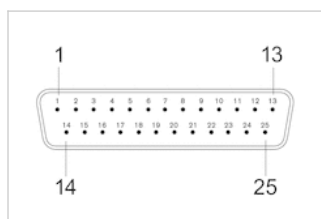


Gniazdko

Styk	1	2	3	4	5	6	7
Kolor	biały	brązowy	zielony	żółty	szary	różowy	niebieski
8	9	10	11	12	13		
czerwony	czarny	fioletowy	szary/różowy	czerwony/niebieski	biały/zielony		
14	15	16	17	18			
brązowy/zielony	biały/żółty	żółty/brązowy	biały/szary	szary/brązowy			
19	20	21	22	23			
biały/różowy	różowy/brązowy	biały/niebieski	brązowy/niebieski	biały/czerwony			
24	25						
brązowy/czerwony	biały/czarny						

Funkcje styków

funkcje styków i kolory kabli oznakowanie kabla wg normy DIN 47100



Wtyczka

Styk	1	2	3	4	5	6	7
Kolor	biały	brązowy	zielony	żółty	szary	różowy	niebieski
8	9	10	11	12	13		
czerwony	czarny	fioletowy	szary/różowy	czerwony/niebieski	biały/zielony		
14	15	16	17	18			
brązowy/zielony	biały/żółty	żółty/brązowy	biały/szary	szary/brązowy			
19	20	21	22	23			
biały/różowy	różowy/brązowy	biały/niebieski	brązowy/niebieski	biały/czerwony			
24				25			
brązowy/czerwony				biały/czarny			

Wtyczka wielostykowa, seria CON-MP

- otwarte końce kabli 44-stykowy
- z kablem
- nieekranowany



Temperatura otoczenia min./max.	Patrz tabela u dołu
Napięcie robocze modułu	24 V DC
stopień ochrony	IP65
Przekrój przewodu	0,22 mm ²
Ciężar	Patrz tabela u dołu

Dane techniczne

Numer materiałowy	Temperatura otoczenia min./max.	Przyłącze elektryczne	
		1	Prąd, max.
R419500466	-20 ... 80 °C	Gniazdko D-Sub 44-stykowy prosty 180°	3 A
R419500467	-20 ... 80 °C	Gniazdko D-Sub 44-stykowy prosty 180°	3 A
R419500468	-20 ... 80 °C	Gniazdko D-Sub 44-stykowy prosty 180°	3 A
R419500469	-20 ... 80 °C	Gniazdko D-Sub 44-stykowy prosty 180°	3 A
R419500470	-20 ... 80 °C	Gniazdko D-Sub 44-stykowy prosty 180°	3 A
R419500471	-20 ... 80 °C	Gniazdko D-Sub 44-stykowy prosty 180°	3 A
R419500472	-20 ... 80 °C	Gniazdko D-Sub 44-stykowy kątowna 90°	3 A
R419500473	-20 ... 80 °C	Gniazdko D-Sub 44-stykowy kątowna 90°	3 A
R419500474	-20 ... 80 °C	Gniazdko D-Sub 44-stykowy kątowna 90°	3 A
R419500475	-20 ... 80 °C	Gniazdko D-Sub 44-stykowy kątowna 90°	3 A
R419500476	-20 ... 80 °C	Gniazdko D-Sub 44-stykowy kątowna 90°	3 A
R419500477	-25 ... 80 °C	Gniazdko D-Sub 44-stykowy kątowna 90°	3 A

Numer materiałowy	Ilość przewodów	Izolacja kabla	Promień wygięcia min.	Kabel-Ø	Długość kabla	Ciężar	
R419500466	44	Polichlorek winylu	-	10,7 mm	3 m	0,632 kg	-
R419500467	44	Polichlorek winylu	-	10,7 mm	5 m	1,013 kg	-
R419500468	44	Polichlorek winylu	-	10,7 mm	10 m	1,934 kg	-
R419500469	44	Poliuretan	97,5 mm	13 mm	3 m	0,722 kg	1)
R419500470	44	Poliuretan	97,5 mm	13 mm	5 m	1,146 kg	1)
R419500471	44	Poliuretan	97,5 mm	13 mm	10 m	2,288 kg	1)
R419500472	44	Polichlorek winylu	-	10,7 mm	3 m	0,61 kg	-
R419500473	44	Polichlorek winylu	-	10,7 mm	5 m	1,001 kg	-
R419500474	44	Polichlorek winylu	-	10,7 mm	10 m	1,913 kg	-
R419500475	44	Poliuretan	97,5 mm	13 mm	3 m	0,747 kg	1)
R419500476	44	Poliuretan	97,5 mm	13 mm	5 m	1,178 kg	1)
R419500477	44	Poliuretan	97,5 mm	13 mm	10 m	2,295 kg	1)

Numer materiałowy	Rys.
R419500466	Fig. 1
R419500467	Fig. 1
R419500468	Fig. 1
R419500469	Fig. 1
R419500470	Fig. 1
R419500471	Fig. 1
R419500472	Fig. 2
R419500473	Fig. 2
R419500474	Fig. 2
R419500475	Fig. 2
R419500476	Fig. 2
R419500477	Fig. 2

1) przystosowany do łańcuchów ciągnących

Informacje Techniczne

Podany stopień ochrony obowiązuje wyłącznie w zamontowanym i sprawdzonym stanie.

Informacje Techniczne

Materiał	
Obudowa	elastomer termoplastyczny
Izolacja kabla	Polichlorek winylu Poliuretan

Rozmiary

Fig. 1

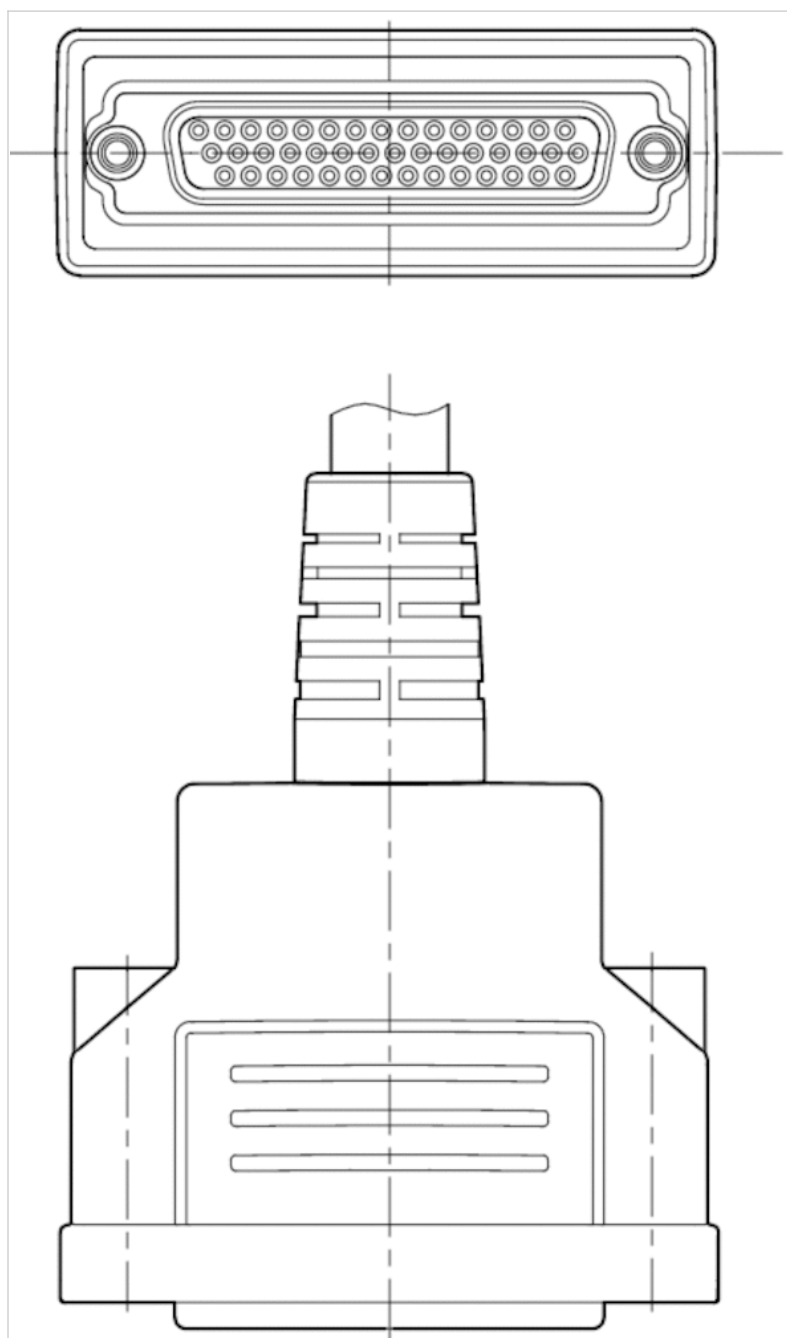
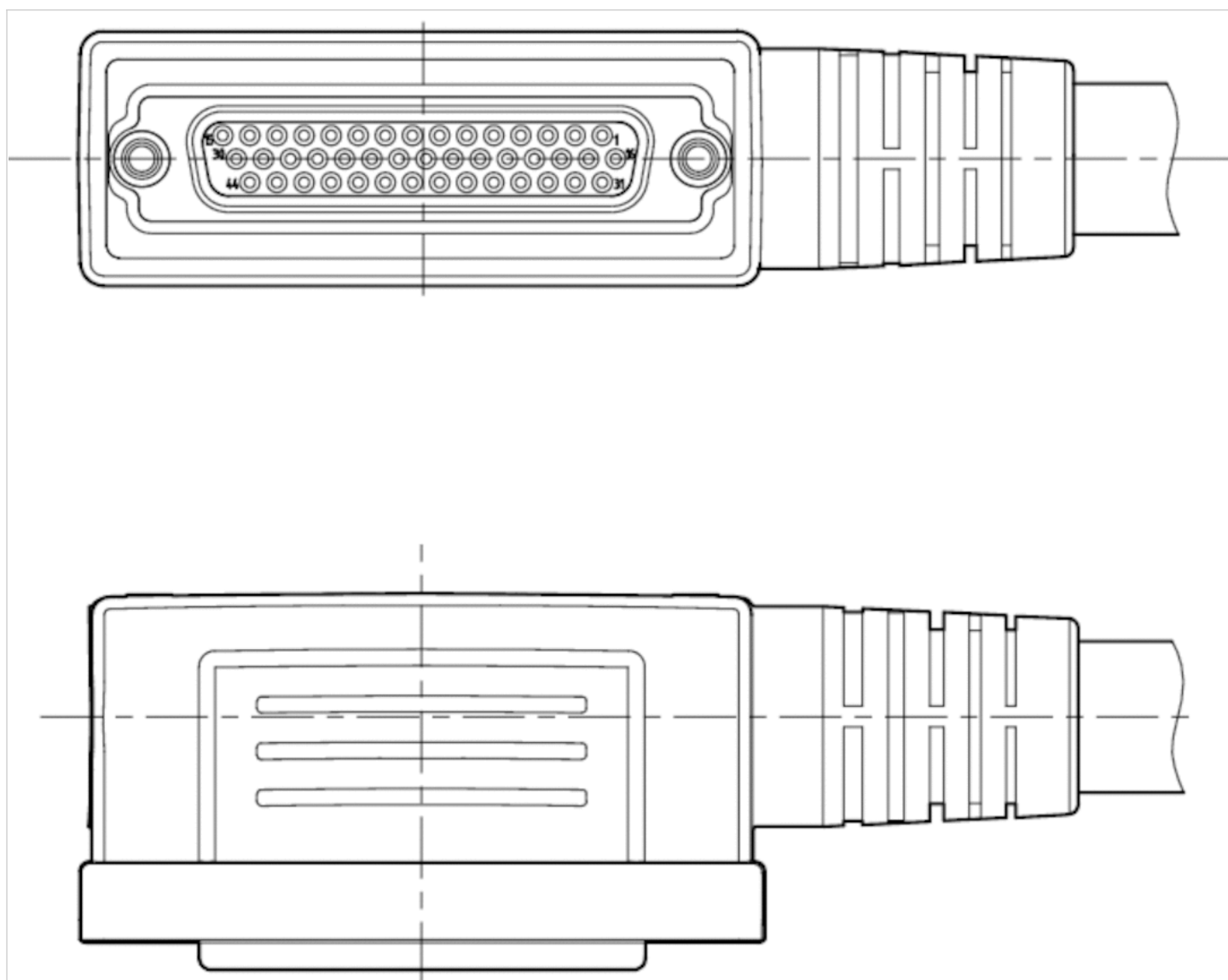
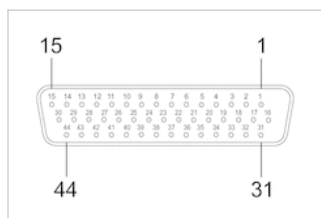


Fig. 2



Funkcje styków

funkcje styków i kolory kabli oznakowanie kabla wg normy DIN 47100



Gniazdko

Styk	1	2	3	4	5	6	7
Kolor	biały	brązowy	zielony	żółty	szary	różowy	niebieski
8	9	10	11	12	13		
czerwony	czarny	fioletowy	szary/różowy	czerwony/niebieski	biały/zielony		
14	15	16	17	18			
brązowy/zielony	biały/żółty	żółty/brązowy	biały/szary	szary/brązowy			
19	20	21	22	23			
biały/różowy	różowy/brązowy	biały/niebieski	brązowy/niebieski	biały/czerwony			
24	25	26	27	28			
brązowy/czerwony	biały/czarny	brązowy/czarny	szary/zielony	żółty/szary			

Wtyczka wielostykowa, seria CON-MP

- otwarte końce kabli 25-stykowy
- z kablem
- nieekranowany



Temperatura otoczenia min./max.	-20 ... 80 °C
Napięcie robocze modułu	24 V DC
stopień ochrony	IP67
Przekrój przewodu	0,22 mm ²
Ciężar	Patrz tabela u dołu

Dane techniczne

Numer materiałowy	Przyłącze elektryczne	Prąd, max.	Ilość przewodów
	1		
R419500454	Gniazdko D-Sub 25-stykowy prosty 180°	3 A	25
R419500455	Gniazdko D-Sub 25-stykowy prosty 180°	3 A	25
R419500456	Gniazdko D-Sub 25-stykowy prosty 180°	3 A	25
R412022156	Gniazdko D-Sub 25-stykowy prosty 180°	3 A	25
R419500457	Gniazdko D-Sub 25-stykowy prosty 180°	3 A	25
R419500458	Gniazdko D-Sub 25-stykowy prosty 180°	3 A	25
R419500459	Gniazdko D-Sub 25-stykowy prosty 180°	3 A	25
R419500460	Gniazdko D-Sub 25-stykowy kątowna 90°	3 A	25
R419500461	Gniazdko D-Sub 25-stykowy kątowna 90°	3 A	25
R419500462	Gniazdko D-Sub 25-stykowy kątowna 90°	3 A	25
R412022352	Gniazdko D-Sub 25-stykowy kątowna 90°	3 A	25
R419500463	Gniazdko D-Sub 25-stykowy kątowna 90°	3 A	25
R419500464	Gniazdko D-Sub 25-stykowy kątowna 90°	3 A	25
R419500465	Gniazdko D-Sub 25-stykowy kątowna 90°	3 A	25

Numer materiałowy	Izolacja kabla	Promień wygięcia min.	Kabel-Ø	Długość kabla	Ciężar		Rys.
R419500454	Polichlorek winylu	-	8,5 mm	3 m	0,465 kg	-	Fig. 1
R419500455	Polichlorek winylu	-	8,5 mm	5 m	0,731 kg	-	Fig. 1
R419500456	Polichlorek winylu	-	8,5 mm	10 m	1,373 kg	-	Fig. 1
R412022156	Polichlorek winylu	-	8,5 mm	15 m	2,002 kg	-	Fig. 1
R419500457	Poliuretan	78,75 mm	10,5 mm	3 m	0,51 kg	1)	Fig. 1
R419500458	Poliuretan	78,75 mm	10,5 mm	5 m	0,789 kg	1)	Fig. 1
R419500459	Poliuretan	78,75 mm	10,5 mm	10 m	1,491 kg	1)	Fig. 1
R419500460	Polichlorek winylu	-	8,5 mm	3 m	0,46 kg	-	Fig. 2
R419500461	Polichlorek winylu	-	8,5 mm	5 m	0,707 kg	-	Fig. 2
R419500462	Polichlorek winylu	-	8,5 mm	10 m	1,334 kg	-	Fig. 2

Numer materiałowy	Izolacja kabla	Promień wygięcia min.	Kabel-Ø	Długość kabla	Ciężar		Rys.
R412022352	Polichlorek winylu	-	8,5 mm	15 m	1,982 kg	-	Fig. 2
R419500463	Poliuretan	78,75 mm	10,5 mm	3 m	0,484 kg	1)	Fig. 2
R419500464	Poliuretan	78,75 mm	10,5 mm	5 m	0,767 kg	1)	Fig. 2
R419500465	Poliuretan	78,75 mm	10,5 mm	10 m	1,461 kg	1)	Fig. 2

1) przystosowany do łańcuchów ciągnących

Informacje Techniczne

Podany stopień ochrony obowiązuje wyłącznie w zamontowanym i sprawdzonym stanie.
Wzmocniony przekrój przewodu styku 25 wynosi 0,82 mm².

Informacje Techniczne

Materiał

Obudowa	elastomer termoplastyczny
Izolacja kabla	Polichlorek winylu Poliuretan

Rozmiary

Fig. 1

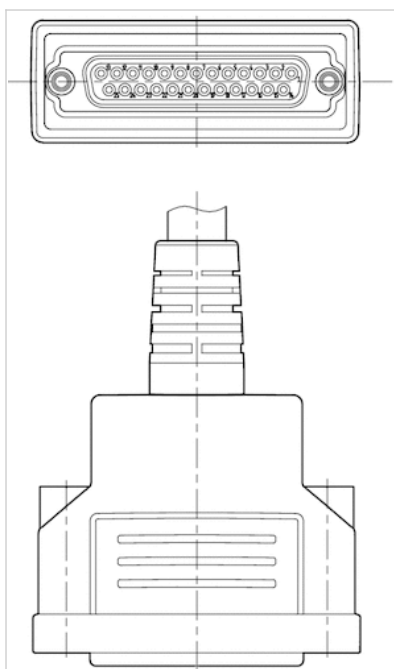
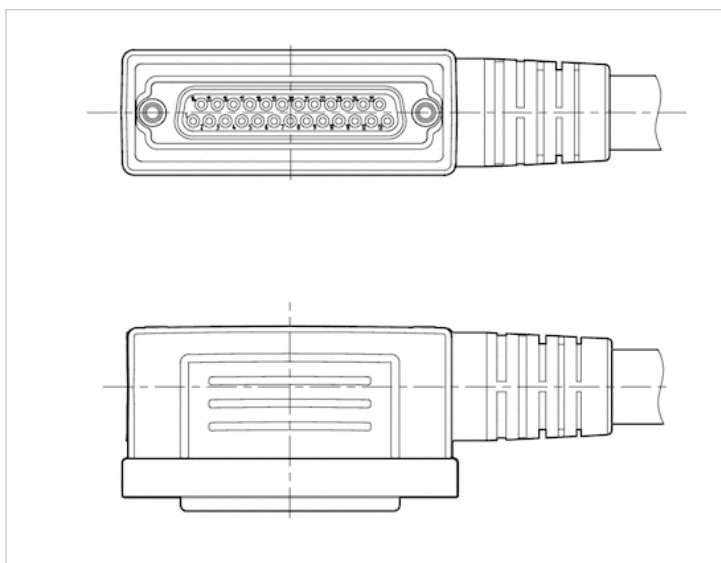
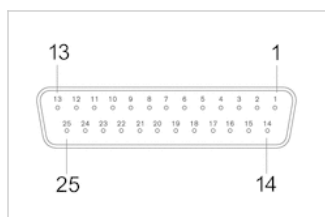


Fig. 2



Funkcje styków

funkcje styków i kolory kabli oznakowanie kabla wg normy DIN 47100



Gniazdko

Styk	1	2	3	4	5	6	7
Kolor	biały	brązowy	zielony	żółty	szary	różowy	niebieski
8	9	10	11	12	13		
czerwony	czarny	fioletowy	szary/różowy	czerwony/niebieski	biały/zielony		
14	15	16	17	18			
brązowy/zielony	biały/żółty	żółty/brązowy	biały/szary	szary/brązowy			
19	20	21	22	23			
biały/różowy	różowy/brązowy	biały/niebieski	brązowy/niebieski	biały/czerwony			
24	25						
brązowy/czerwony	biały/czarny						