

Mostek stykowy, seria CON-CB

- Gniazdko, miniDIN, 8-stykowy, prosty

- Ilość cewek elektromagnetycznych 1



Temperatura otoczenia min./max.	-15 ... 50 °C
stopień ochrony	IP65
zabezpieczenie	43 V dwukierunkowo
Napięcie robocze modułu	24 V DC
Napięcie robocze DC	24 V
Tolerancja napięcia DC	-20% / +20%
Wskaźnik stanu LED zaworu	Żółty
śruba mocująca	M2,5 ze szczelina
Moment dokręcający śrub mocujących [+0,05]	0,25 Nm
Ciężar	Patrz tabela u dołu

Dostarczony produkt może się różnić od pokazanego na ilustracji.

Dane techniczne

Numer materiałowy	Przyłącze elektryczne
	1
5763533113	otwarte końce kabli 9-stykowy
5763533103	Wtyczka 8-stykowy prosty 180°

Numer materiałowy	Przyłącze elektryczne	Długość kabla	Kabel-Ø
	2		
5763533113	Gniazdko, kształt C, 2-stykowy, z kablem, prosty	5 m	4,8 mm
5763533103	Gniazdko, kształt C, 2-stykowy, prosty	0,2 m	4,8 mm

Numer materiałowy	Przewód n	Przekrój przewodu	Ciężar	Rys.
5763533113	9	0,128 mm ²	0,2 kg	Fig. 1
5763533103	9	0,14 mm ²	0,037 kg	Fig. 2

Informacje Techniczne

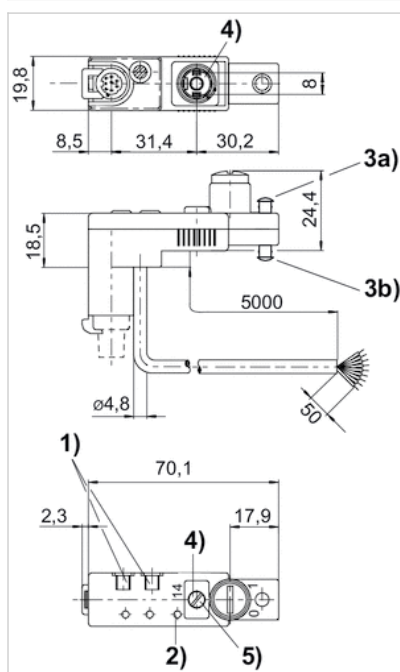
Za pomocą mostka stykowego 5763533113 jest sterowany system zaworowy (rys. 1). Wariant 5763533103 łączy 8 cewek elektromagnesu z wtyczkami (rys. 2).

Informacje Techniczne

Materiał	
Obudowa	polieteroimid
Kabel	Poliuretan
Uszczelki	JKauczuk fluorowy

Rozmiary

Fig. 1



- 1) możliwość mocowania tabliczki opisowej
- 2) dioda zaworu
- 3a) kołpaka pomocniczego układu uruchamiania ręcznego nie można demontować
- 3b) kołpaka pomocniczego układu uruchamiania ręcznego, możliwość demontażu
- 4) uszczelka i śruba zabezpieczone przed zgubieniem
- 5) Moment dokręcający śrub mocujących: 0,25 Nm + 0,05

Funkcje żył:

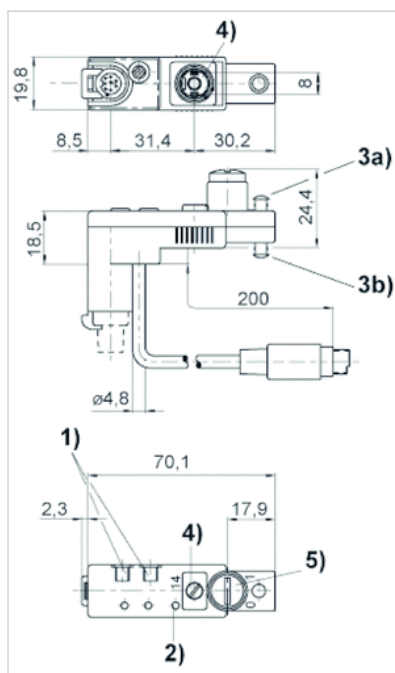
- czarna = elektromagnes 1
- brązowa = elektromagnes 2
- pomarańczowa = elektromagnes 3
- żółta = elektromagnes 4
- zielona = elektromagnes 5
- fioletowa = elektromagnes 6
- biała = elektromagnes 7
- różowa = elektromagnes 8
- niebieska = masa

Schemat konfiguracji

Kolor	czarny	brązowy	Pomarańczowy	żółty	zielony
Funkcje	magnes 1	magnes 2	magnes 3	magnes 4	magnes 5
	fioletowy	biały	różowy	niebieski	
	magnes 6	magnes 7	magnes 8	Masa	

Rozmiary

Fig. 2



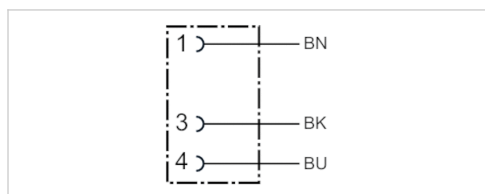
- 1) możliwość mocowania tabliczki opisowej
- 2) dioda zaworu
- 3a) kołpaka pomocniczego układu uruchamiania ręcznego nie można demontować
- 3b) kołpaka pomocniczego układu uruchamiania ręcznego, możliwość demontażu
- 4) uszczelka i śruba zabezpieczone przed zgubieniem
- 5) Moment dokręcający śrub mocujących: 0,25 Nm + 0,05
- 6) dodatkowa możliwość uziemienia

Łącznik wtykowy okrągły, Seria CON-RD

- Gniazdko Zatrask Ø8 3-stykowy samoblokujący prosty 180°
- otwarte końce kabli
- z kablem
- nieekranowany



Napięcie robocze modułu	48 V AC/DC
stopień ochrony	IP65
Ciężar	0,058 kg



Dane techniczne

Numer materiałowy	Prąd, max.	Ilość przewodów	Kabel-Ø	Długość kabla
8946016112	3 A	3	4,5 mm	2,5 m

Informacje Techniczne

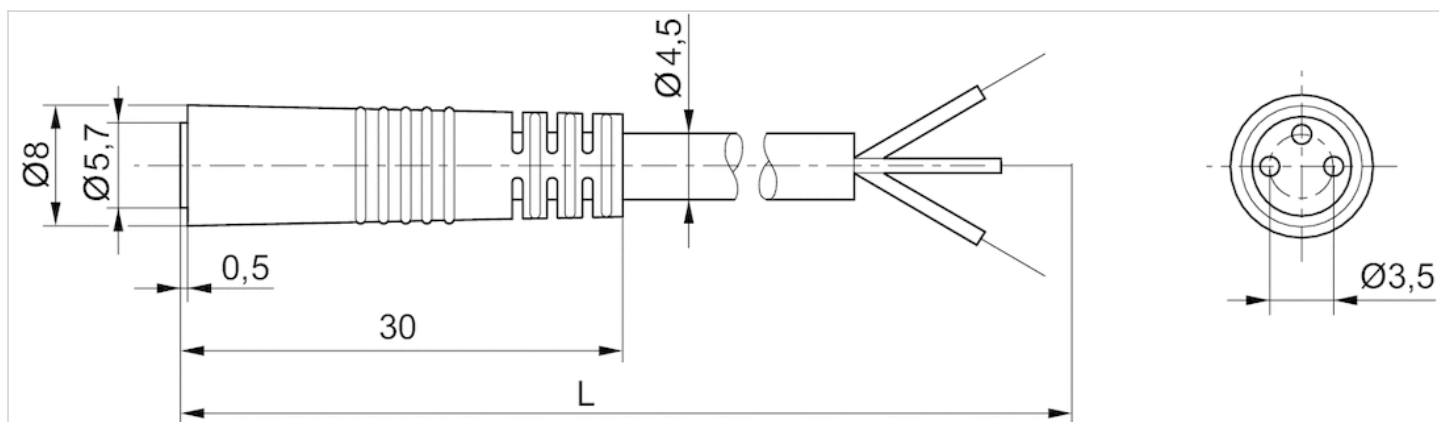
Podany stopień ochrony obowiązuje wyłącznie w zamontowanym i sprawdzonym stanie.

Informacje Techniczne

Materiał	
Izolacja kabla	Polichlorek winylu

Rozmiary

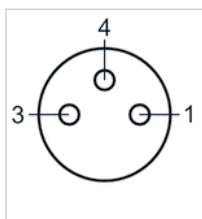
Rozmiary



L = długość

Funkcje styków

Układ styków gniazdo



- (1) BN=brązowy
- (2) BK=czarny
- (3) BU=niebieski

Adapter, Seria CON-VP

- od kształtu A do kształtu C
- Gniazdko, prosty, 180°
- Wtyczka, prosty, 180°
- nieekranowany



Temperatura otoczenia min./max.	-25 ... 50 °C
Napięcie robocze modułu	42 V DC
stopień ochrony	IP65
stopień ochrony	IP65
Ciężar	0,013 kg

Dane techniczne

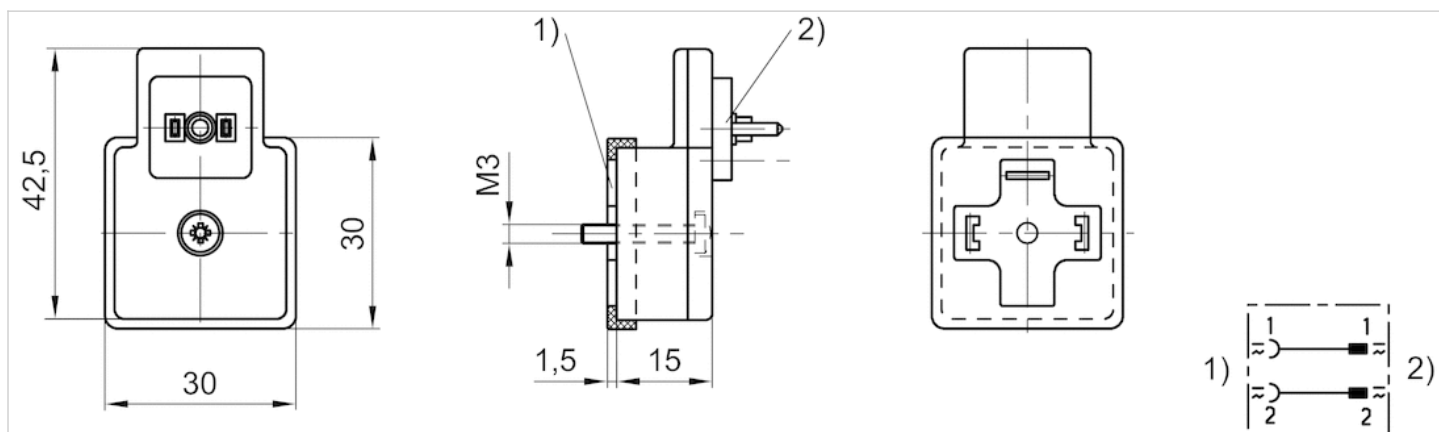
Numer materiałowy	Konstrukcja	Prąd, max.
8946053622	od kształtu A do kształtu C	0,5 A

Informacje Techniczne

Materiał	
Obudowa	Poliamid

Rozmiary

Rozmiary



- 1) styk wg normy DIN EN 175301-803, kształt A
 2) styk wg normy DIN EN 175301-803, kształt C

Zatyczka, seria CON-CB



Temperatura otoczenia min./max.	-15 ... 50 °C
stopień ochrony	IP65
Ciężar	0,006 kg

Dane techniczne

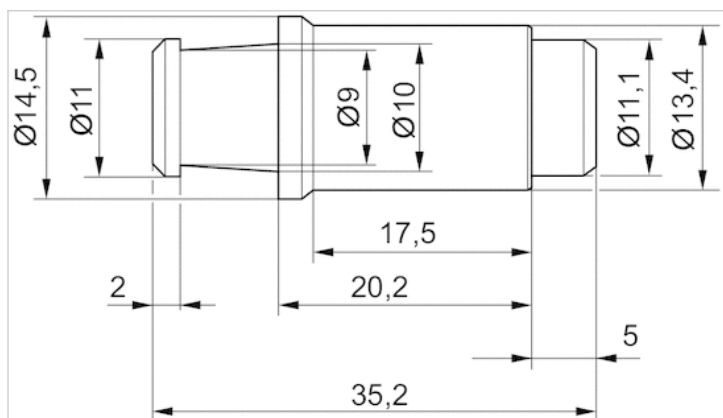
Numer materiałowy	Typ
5763500414	dla serii CD01-PL

Informacje Techniczne

Materiał	
Obudowa	Polioksymetylen

Rozmiary

Rozmiary



Nasadka ochronna



Ciężar

0,001 kg

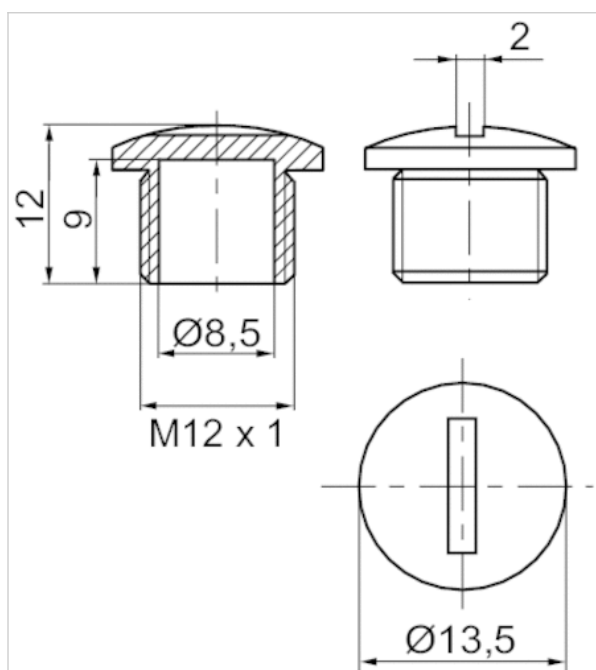
Dane techniczne

Numer materiałowy	Przyłącze gwintowane
8941350294	M12x1

Informacje Techniczne

Materiał	
Obudowa	Poliamid

Rozmiary



kołpak pomocniczego układu uruchamiania ręcznego



Ciężar

0,003 kg

Dostarczony produkt może się różnić od pokazanego na ilustracji.

Dane techniczne

Numer materiałowy	Jednostka dostawy
8980122904	10 Szt.

Informacje Techniczne

Materiał	
Obudowa	Poliamid

Rozmiary

