

ST

Jednofazowe termostaty z kapilarą



- seria uniwersalnych jednofazowych termostatów do zabudowy
- szeroki wybór zakresów regulacji
- możliwość pracy jako termostat chłodniczy lub grzewczy
- nastawa temperatury pokrętłem
- w komplecie pokrętło i ramka do zabudowy

Zastosowania:

- ST-R2: -35...35 °C - chłodnictwo
- ST-04: 0...40 °C - chłodziarki napojów, lodówki, witryny chłodnicze
- ST-09: 0...90 °C - podgrzewacze wody, bojler
- ST-12: 30...120 °C - podgrzewacze wody
- ST-22: 50...220 °C - frytkownice, grille elektryczne, podgrzewacze oleju
- ST-30: 50...300 °C - piekarniki i piece elektryczne

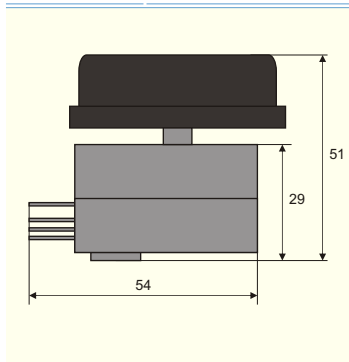
Sposób Zamawiania

ST / □	Zakres regulacji	Kod
	-35÷35 °C	R2
	0÷40 °C	04
	0÷90 °C	09
	30÷120 °C	12
	50÷220 °C	22
	50÷300 °C	30

DANE TECHNICZNE						
	ST-R2	ST-04	ST-09	ST-12	ST-22	ST-30
Zakres regulacji	-35÷35 °C	0÷40 °C	0÷90 °C	30÷120 °C	50÷220 °C	50÷300 °C
Dokładność	3 °C	3 °C	4 °C	4 °C	4 °C	9 °C
Histereza	4 °C	4 °C	5 °C	5 °C	5 °C	10 °C
Maks. temp. obudowy	65 °C	80 °C	100 °C	110 °C	150 °C	150 °C
Długość kapilary	150 cm	90 cm	90 cm	90 cm	90 cm	90 cm
Materiał kapilary	mosiądz	mosiądz	mosiądz	mosiądz	mosiądz	stal nierdz.
Wymiary głowicy	6x138 mm	6x125 mm	6x96 mm	6x96 mm	6x96 mm	3,1x245mm
Zagięcie kapilary	minimalny promień 5 mm					
Układów styków	SPDT przełączne					
Obciążalność styków	16(5)A 250Vac, 10(1)A 400Vac					
Złącza	wtyk płaski 6,3 x 0,8 mm					

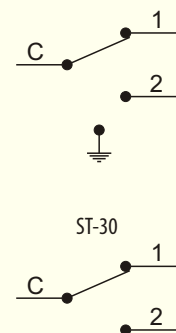
DANE MONTAŻOWE

Obudowa	43x36x26 mm
Pokrętło	Ø52x18 mm



LISTWA ZACISKOWA

ST-R2, ST-04, ST09, ST-12, ST-22



ST99-30

Trójfazowy termostat z kapilarą



- do kontroli pracy grzałek trójfazowych
- nastawa temperatury pokrętłem
- w komplecie pokrętło i ramka do zabudowy

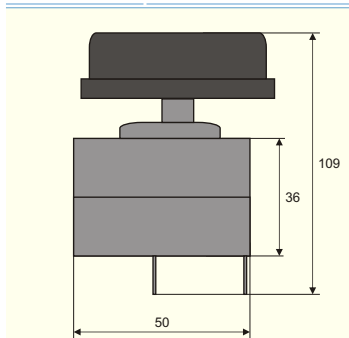
Sposób Zamawiania

ST99-30

DANE TECHNICZNE	
Zakres regulacji	50÷300 °C
Dokładność	9 °C
Histereza	10 °C
Maks. temp. głowicy	350 °C
Długość kapilary	90 cm
Materiał kapilary	stal nierdz.
Wymiary głowicy	3,7x150 mm
Zagięcie kapilary	minimalny promień 6 mm
Układów styków	3 x DPST
Obciążalność styków	16(4)A 400 Vac
Złącza	wtyk płaski 6,3 x 0,8 mm

DANE MONTAŻOWE

Obudowa	50x50x36 mm
Pokrętło	Ø52x18 mm



LISTWA ZACISKOWA

