

AR594

Przetwornik uniwersalny z wyjściem RS485 / RS232

APAR



- uniwersalne wejście termometryczne i analogowe
- interfejs szeregowy RS485 lub RS232, protokół MODBUS-RTU slave
- programowalny alarm przekroczenia wartości zadanej z histerezą
- typ wejścia i inne parametry konfigurowane przy pomocy programatorów AR950, AR956 lub poprzez interfejs szeregowy (RS485/232, MODBUS-RTU slave)
- sygnalizacja LED przekroczenia zakresu pomiarowego, błędu czujnika lub stanu wyjścia alarmowego (typu włącz-wyłącz) oraz obecności transmisji
- potrójna separacja galwaniczna (wejście / wyjście / zasilanie)
- wysoka dokładność i odporność na zakłócenia
- obudowa do montażu na szynie DIN 35 mm, IP20
- możliwość zasilania z programatora AR956 podczas konfiguracji parametrów

Zawartość zestawu:

- przetwornik
- instrukcja obsługi
- karta gwarancyjna

Dostępne akcesoria:

- programator AR956
- programator AR950

Programator AR956 umożliwia zasilanie przetwornika z portu USB, podczas konfiguracji

Sposób Zamawiania

AR594 / Interfejs szeregowy: RS485 lub RS232

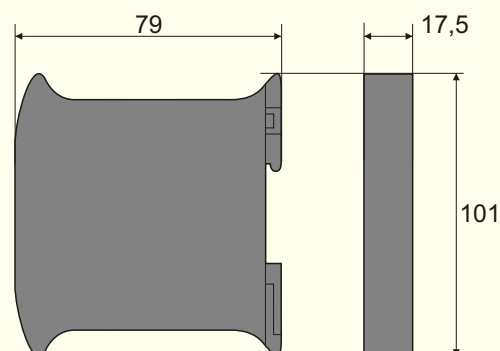
Przykład: AR594 / RS485
wersja z interfejsem RS485

DANE TECHNICZNE

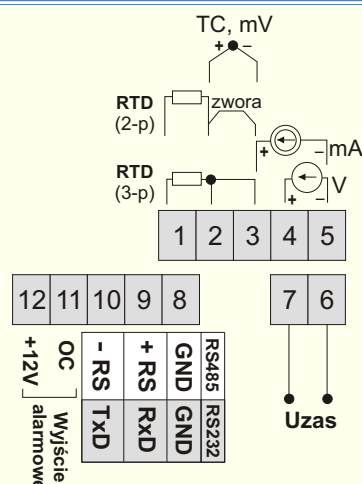
Wejście (programowalne)	Pt100 (ust. fabryczne), Pt500, Pt1000, Ni100, (2- i 3-przewodowe) J, K, S, B, R, T, E, N (kompensacja temp. spoiny odniesienia) 0/4÷20 mA, 0÷10 V, 0÷60 mV 0÷2,5 kΩ
Zakres przetwarzania	w zakresie pomiarowym zaprogramowanego wejścia
Wyjście cyfrowe	RS485 lub RS232, protokół MODBUS-RTU slave
Dokładność pomiaru	<0,1% zakresu pomiarowego ±1 jednostka pomiarowa
Błąd dodatkowy dla termopar	<2 °C (temperatura zimnych końców)
Okres pomiaru wejścia	134ms
Czas reakcji wejścia	270 ms (standard), programowalny w zakresie 134÷1500 ms
Sygnalizacja trwania transmisji	czerwona dioda LED
Wyjście alarmowe	12 V binarne typu OC (NPN), 440 Ω
Zasilanie	24 Vac/dc (18÷50 Vdc, 13÷35 Vac), <500mW
Separacja	1,5kV, 50 Hz, 1min
Sygnalizacja błędów i alarmów	czerwona dioda LED
Warunki pracy	0÷65 °C, 0÷90 %RH (bez kondensacji)

DANE MONTAŻOWE

Wymiary	79x101x17,5 mm
Mocowanie	na szynie DIN 35 mm
Materiał	poliwęglan, ABS UL94V-0



LISTWA ZACISKOWA



2014.07.07 wersja 2.0.0