

Seria bezprzewodowych czujników temperatury, wilgotności oraz standardowych sygnałów elektrycznych z funkcją retransmisji pomiarów

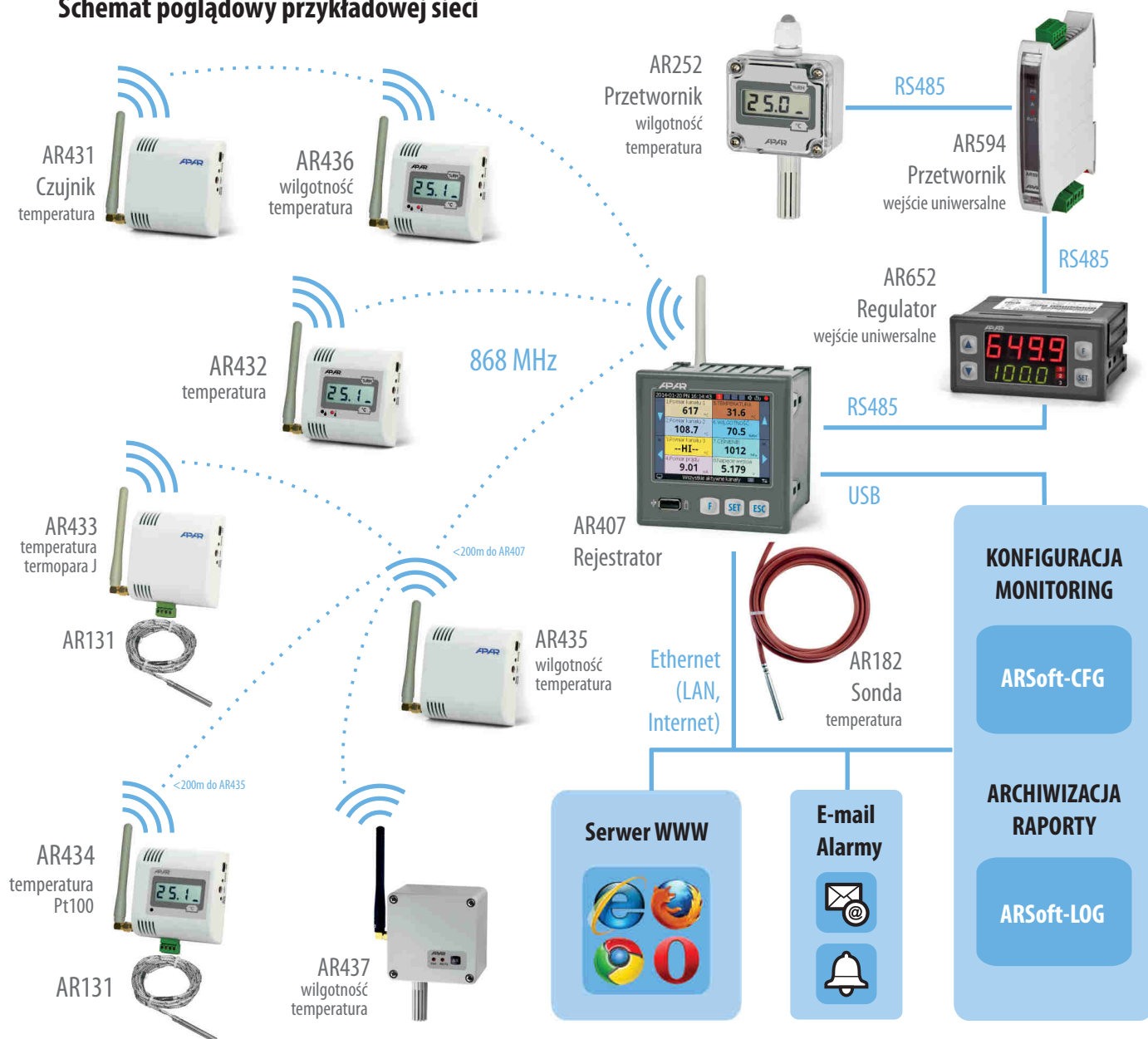
Radiowa oraz przewodowa sieć pomiarowa oparta na urządzeniach produkcji Apar (rejestrator AR407 lub AR406, czujniki radiowe AR43x, sonda przewodowa temperatury AR182/AR183 lub dowolne przyrządy z interfejsem RS485). System umożliwia zdalny pomiar i rejestrację temperatury oraz wilgotności lub innych wielkości fizycznych (ciśnienie, poziom, prędkość, itp.) przetworzonych na standardowy sygnał elektryczny (0/4÷20 mA, 0÷10 V, 0÷60 mV). Stacja bazowa AR407 pozwala na jednoczesną prezentację maksymalnie 16-tu kanałów pomiarowych zarówno radiowych jak i przewodowych (urządzenia podłączone poprzez interfejs RS485 z protokołem MODBUS-RTU oraz sonda temperatury AR18x).

Transmisja radiowa odbywa się w paśmie ISM 868 MHz z modulacją FSK o zasięgu do 200 m (lub 400 m) w przestrzeni otwartej. W budynkach zasięg zależy od elementów strukturalnych takich jak rodzaj i grubości ścian, stropów, drzwi, itp. **Dla zwiększenia zasięgu do maksimum 400 m dowolny czujnik komunikujący się bezpośrednio ze stacją bazową AR40x (AR407/AR406) można zaprogramować do funkcji retransmisji pomiarów z innych czujników znajdujących się w jego zasięgu.** Funkcja retransmitera wymaga użycia zasilacza ze standardowym wtykiem mini USB. W sieci może występować maksymalnie 3 retransmitery. Siedem kanałów radiowych umożliwia niezależną pracę sąsiadujących ze sobą zestawów AR40x (AR407/AR406) z czujnikami co łącznie pozwala na rejestrację aż 112 kanałów pomiarowych.

Pomiary z powiązanych urządzeń przekazywane są radiowo lub przewodowo do stacji bazowej AR407, która może rejestrować te dane w pamięci wewnętrznej lub USB. Dostęp do stacji bazowej AR40x możliwy jest poprzez interfejs Ethernet, USB lub RS485. Rejestrator posiada również wbudowany serwer WWW dzięki czemu możliwy jest podgląd aktualnych pomiarów w sieci LAN oraz Internet oraz dodatkowo istnieje możliwość generowanie alarmów e-mail (tylko AR407).

Bezpłatne oprogramowanie umożliwia konfigurację i monitoring urządzeń (ARSoft-CFG) oraz archiwizację danych pomiarowych i tworzenie raportów (ARSoft-LOG).

Schemat poglądowy przykładowej sieci



AR431/1
AR435/1



AR432/1
AR436/1



Dla powyższych modeli istnieje możliwość umieszczenia elementu pomiarowego w zewnętrznej sondzie



AR433



AR434



AR437/1



Charakterystyka

- seria radiowych czujników przeznaczona do współpracy z rejestratorem AR40x (AR407/AR406)
- transmisja radiowa w pasmie ISM 868MHz, zasięg w przestrzeni otwartej do 200m (lub 400m) - zależy od lokalnych warunków propagacji fal radiowych: rodzaju i grubości ścian, stropów, itp.
- **możliwość zwiększenia zasięgu radiowego do 400 m** poprzez włączenie funkcji retransmisji pomiarów pochodzących z innych czujników (retransmisja wymaga zasilania poprzez port mini USB, w sieci może występować maksymalnie 3 retransmitery znajdujące się w zasięgu AR407/AR406)
- 7 kanałów radiowych umożliwiających niezależną pracę siedmiu sąsiadujących zestawów składających się z rejestratorów AR407/AR406 i powiązanych z nimi czujników
- dostępne modele:
 - **AR431, AR432**
 - pomiar temperatury w zakresie $-30\div 80\text{ }^{\circ}\text{C}$ lub $-20\div 70\text{ }^{\circ}\text{C}$, czujnik 1-kanałowy
 - **AR433, AR434**
 - uniwersalne wejście pomiarowe termometryczne i analogowe (Pt100/Ni100/J/K/S/B/R/T/E/N/0 \div 20mA/ 4 \div 20mA/0 \div 10V/0 \div 60mV/0 \div 700 Ω) oraz wbudowany pomiar temperatury otoczenia ($-20\div 70\text{ }^{\circ}\text{C}$), czujnik 2-kanałowy
 - kompensacja rezystancji linii dla czujników rezystancyjnych oraz temperatury zimnych końców termopar (automatyczna lub stała)
 - **AR435, AR436, AR437**
 - pomiar wilgotności względnej i temperatury ($-30\div 80\text{ }^{\circ}\text{C}$ lub $-20\div 70\text{ }^{\circ}\text{C}$), 2-kanałowy
- sondy temperatury oraz wilgotności zintegrowane w obudowie lub zewnętrzne (uwaga: nie zalewać wodą oraz unikać kondensacji pary wodnej w urządzeniu)
- **AR432, AR434, AR436:**
 - wyświetlacz LCD pokazujący wartości mierzone oraz komunikaty i błędy
 - alarmy dolne, górne, w paśmie i poza pasmem, sygnalizacja diodą LED
- możliwość prezentacji i rejestracji danych z maksymalnie 16-tu kanałów pomiarowych w pojedynczym rejestratorze AR407/AR406 (z dowolnych czujników 1- lub 2-kanałowych)
- obudowa przenośna dostosowana do montażu ściennego
- zasilanie bateryjne z możliwością wymiany baterii we własnym zakresie
- długi czas pracy na nowej baterii (do około 4 lat bez wyświetlacza LCD, w temperaturze pokojowej, okresie pomiarowym > 30 min i niezakłóconej transmisji radiowej)
- dołączone bezpłatne oprogramowanie umożliwiające prezentację graficzną lub tekstową zarejestrowanych (w AR407/AR406) wyników oraz konfigurację parametrów
- programowalna rozdzielczość wskazań, parametry kalibracyjne, alarmowe, numery identyfikacyjne (ID) czujnika oraz retransmitera, rodzaj wejścia i zakres pomiarowy dla sygnałów analogowych (AR433/434) oraz inne parametry konfiguracyjne
- konfiguracja parametrów poprzez interfejs szeregowy USB
- zabezpieczenie przed odwrotnym włożeniem baterii
- wysoka dokładność, długoterminowa stabilność pomiarów i odporność na zakłócenia
- zgodność z dyrektywą radiową RED (2014/53/UE)
- **AR437** - stopień ochrony IP65 zapewniany przez obudowę zwiększający niezawodność pracy dzięki dużej odporności przed wnikaniem wody i pyłów oraz kondensacją pary wodnej we wnętrzu urządzenia

Zawartość zestawu:

- czujnik z anteną na pasmo 868MHz i baterią litową 3,6V typu AA (SAFT LS14500)
- kabel USB (A4 - miniA4) do połączenia z komputerem, długość 2m
- płyta CD ze sterownikami i oprogramowaniem (Windows XP/Vista/7/8/10)
- instrukcja obsługi
- karta gwarancyjna

Dostępne akcesoria:

- kabel antenowy SMA gniazdo i wtyk, impedancja 50 Ω , długość 2m
- bateria litowa 3,6V typ AA (R6), 2450mAh
- zasilacz stabilizowany 5V/150mA

Dane techniczne

Zakres pomiarowy sond (zewnętrznych i wbudowanych)	temperatura	-30÷80 °C (-20÷70 °C dla sond wewnętrznych w wersji z LCD)
	wilgotność	0÷100 %RH, histereza ±1% RH, stabilność długoterminowa <0,5% RH/rok
Dokładność pomiaru sond	temperatura	±0,5°C w zakresie -10÷80°C oraz ±0,5÷1,5°C w pozostałym zakresie, dla AR435/436 : ±0,5°C dla 20÷30°C oraz ±0,5÷1,8°C w pozostałym zakresie
	wilgotność	±3 %RH w zakresie 20÷80 %RH, ±3÷5 %RH w pozostałym zakresie
Wejście pomiarowe w AR433 i AR434 (1 uniwersalne, programowalne przez interfejs USB)	termorezystancyjne (RTD) i rezystancyjne	Pt100 (zakres pomiarowy -200÷850°C), Ni100 (-50÷170°C), 0=700 Ω , 3- lub 2-przewodowe, rezystancja doprowadzeń $R_d < 25 \Omega$ (dla każdej linii), prąd polaryzujący ~480 μA (impulsowy)
	termoparowe (TC)	J (-40÷800 °C), K (-40÷1200 °C), S (-40÷1600 °C), B (300÷1800 °C), R (-40÷1600 °C), T (-25÷350 °C), E (-25÷680 °C), N (-35÷1300 °C)
	prądowe	0/4÷20 mA ($R_{we} = 110 \Omega$)
	napięciowe	0÷10 V ($R_{we} = 110 k\Omega$), 0÷60 mV ($R_{we} > 2 M\Omega$)
- błędy przetwarzania (AR433/434 w temperaturze otoczenia 25 °C)		- podstawowy: 0,1 % (0,2 % dla TC) zakresu pomiarowego ±1 cyfra - dodatkowy dla termopar: <2 °C (temperatura zimnych końców) - dodatkowy od zmian temp. otoczenia: <0,005 % zakresu wejścia /°C
- zakres wskazań (dla wejść analogowych)		-9999 ÷ 19999, programowalny (dla mA, V, mV i Ω)
Rozdzielczość pomiarowa		temperatura 0,1 °C, wilgotność 0,1 %RH, wejście analogowe 16 bit
Okres pomiaru i aktualizacji		programowalny z poziomu rejestratora AR407/AR406 od 1 min do 4 godz.
Tor radiowy	pasmo	ISM, 868 MHz, modulacja FSK, szerokość pasma modulacji ±45kHz
	ilość kanałów	7 (programowalne w zakresie 868,0 ÷ 870,0 MHz)
	parametry transmisji	szybkość 4,8 kbit/s, moc wyjściowa < 5 dBm, czułość odbiornika -106 dBm
	zasięg (w przestrzeni otwartej)	<200 m (maksymalnie 400m z funkcją retransmisji), w budynkach zależny od lokalnych warunków
	antena	złącze SMA-JW, wysokość 97mm, polaryzacja pionowa, impedancja 50 Ω, zysk 2,15 dBi, VSWR ≤ 1,5, zakres częstotliwości 850÷880 MHz
Interfejs do komunikacji z komputerem		USB, sterowniki dla systemu Windows XP/Vista/7/8/10
Wyświetlacz LCD (AR432, AR434, AR436)		7-segmentowy, ilość cyfr 4, wysokość cyfr 10mm
Zasilanie (bateria litowa)		3,6V typ AA (R6), 2450mAh (SAFT LS14500), czas pracy: do ~4 lat (uwaga 1)
Znamionowe warunki użytkowania		-20 ÷ 70 °C, <100 %RH (bez kondensacji), nie zalewać wodą
Środowisko pracy		powietrze i gazy neutralne, bezpyłowe, czujnika nie zalewać wodą
Masa (z baterią i anteną)		~110g (wersje z LCD: AR432/434/436), ~90g (bez LCD: AR431/433/435), ~230g (AR437)

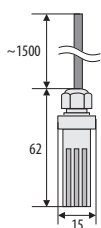
(1) czas pracy zależy od okresu pomiarowego, obecności wyświetlacza LCD oraz temperatury otoczenia. Przykładowe, orientacyjne czasy pracy w temperaturze 20÷30°C, przy niezakłóconej transmisji radiowej i **nieaktywnej funkcji retransmitera** (zwiększanie zasięgu radiowego):

okres pomiarowy	1 min	5 min	10 min	30 min	60 min
czas pracy bez/z wyświetlaczem LCD	7/5 miesięcy	12/8 miesięcy	20/11 miesięcy	40/14 miesięcy	51/16 miesięcy

- użycie akcesoryjnego zasilacza USB może wydłużyć czas pracy nowej baterii nawet do 8 lat. **Zasilacz USB należy wykorzystać również w trybie retransmitera** (zwiększanie zasięgu radiowego), bateria pełni wtedy funkcję jedynie zasilania rezerwowego (wystarczy na 1÷3 tygodni ciągłej pracy)

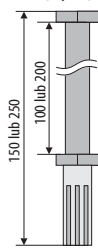
Zewnętrzne sondy pomiarowe

AR435/2, AR436/2, AR437/2



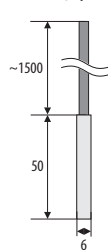
Sonda zewnętrzna z przewodem

AR437/L150, AR437/L250



Sonda na rurce ze stali nierdzewnej

AR431/2, AR432/2



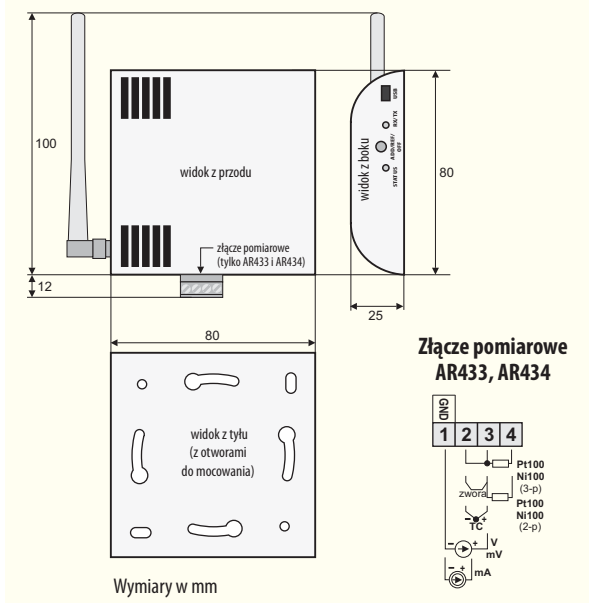
Sonda zewnętrzna z przewodem

Dla elementu pomiarowego osłona z materiału ABS o szerokości szczeliny 1mm i wewnętrzna siatka ze stali nierdzewnej o szerokości oczka 0,15mm

Wymiary w mm

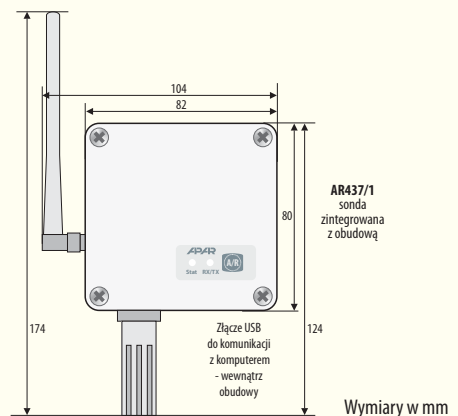
Dane montażowe AR431, AR432, AR433, AR434, AR435, AR436

Obudowa	naścienna IP20, ABS UL94-V0, kolor biały, 80x80x25mm
Mocowanie	otwory w tyle obudowy - do przykręcenia lub zawieszenia
Pozycja pracy	dowolna lub osłoną elementu pomiarowego w dół, gdy sonda jest narażona na bezpośredni kontakt z wodą



Dane montażowe AR437

Obudowa	przemysłowa IP65, poliwęglan, wymiary 82x80x55mm osłona czujnika IP40 - ABS, szerokość szczeliny 1mm
Mocowanie	4 otwory Ø4,2mm, rozstaw 70x50mm, dostępne po zdjęciu pokrywy czołowej lub zawieszenie na 2 otworach górnych z tyłu obudowy
Pozycja pracy	dowolna lub osłoną czujnika w dół, gdy sonda jest narażona na bezpośredni kontakt z wodą



Sposób zamawiania :

Rodzaj sondy pomiarowej	Kod
zintegrowana z obudową (standard)	1
zewnętrzna z przewodem 1,5m	2
na rurce ze stali nierdzewnej, długość 150 mm	L150
na rurce ze stali nierdzewnej, długość 250 mm	L250

tylko AR437
tylko AR437

AR433, AR434

Przykład: AR437 / 1

Czujnik temperatury i wilgotności z wbudowanym elementem pomiarowym bez wyświetlacza LCD

Wersja 1.3.5 2018.12.07