

## Wielokanałowy radiowy i przewodowy rejestrator danych

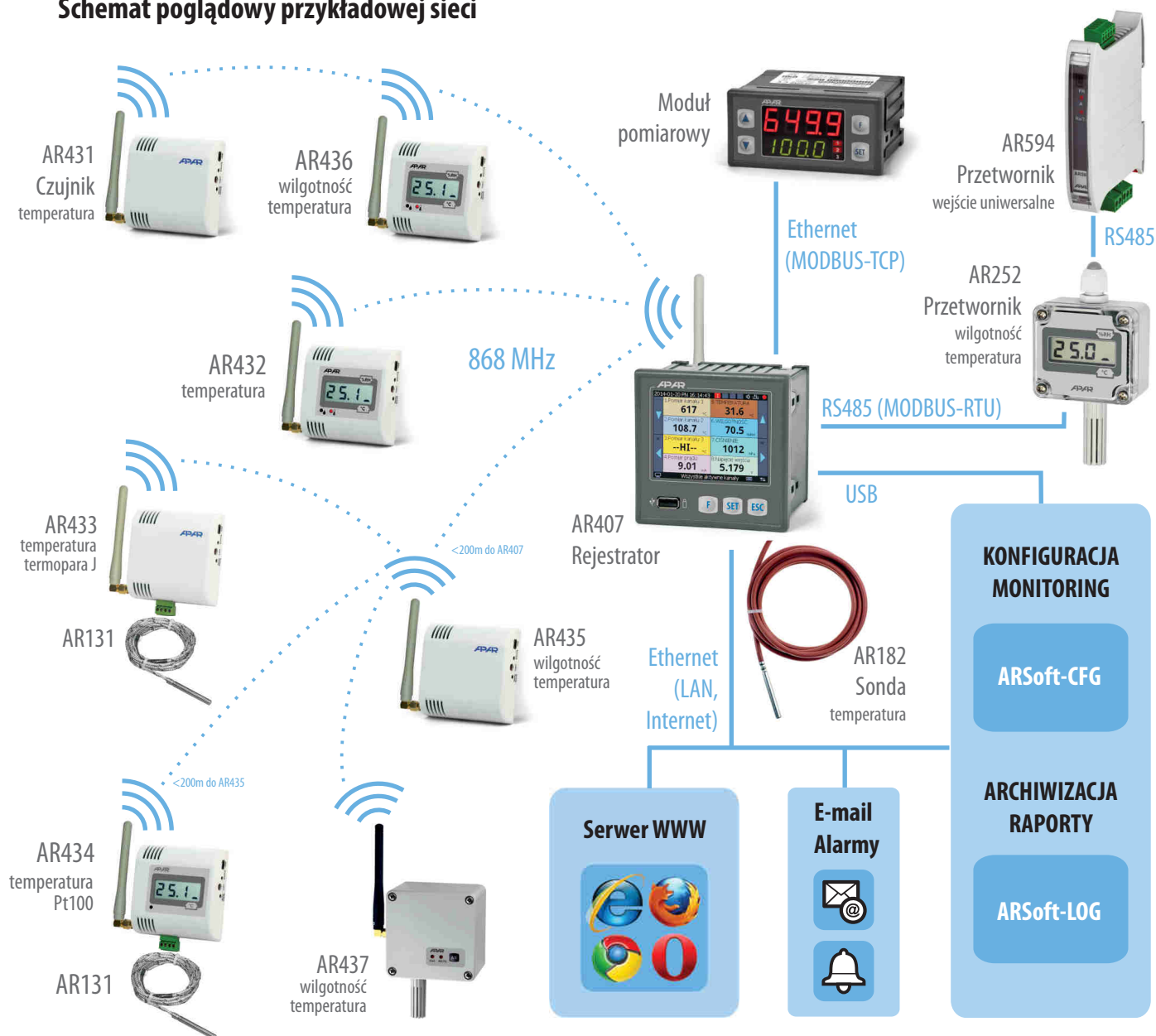
Rejestrator AR407 pozwala na utworzenie radiowej i przewodowej sieci pomiarowej opartej na urządzeniach produkcji Apar (AR43x czujniki radiowe, sonda przewodowa temperatury AR182/AR183 lub dowolne przyrządy z interfejsem RS485 lub Ethernet). System umożliwia zdalny pomiar i rejestrację temperatury oraz wilgotności lub innych wielkości fizycznych (ciśnienie, poziom, prędkość, itp.) przetworzonych na standardowy sygnał elektryczny (0/4÷20 mA, 0÷10 V, 0÷60 mV). Stacja bazowa AR407 pozwala na jednoczesną prezentację maksymalnie 16-tu kanałów pomiarowych zarówno radiowych jak i przewodowych (urządzenia podłączone poprzez interfejs RS485 z protokołem MODBUS-RTU lub Ethernet z MODBUS-TCP oraz sonda temperatury AR18x).

Transmisja radiowa odbywa się w paśmie ISM 868 MHz z modulacją FSK o zasięgu do 200 m (lub 400 m) w przestrzeni otwartej. W budynkach zasięg zależy od elementów strukturalnych takich jak rodzaj i grubość ścian, stropów, drzwi, itp. Dla zwiększenia zasięgu do maksimum 400 m dowolny czujnik komunikujący się bezpośrednio ze stacją bazową AR407 można zaprogramować do funkcji retransmisji pomiarów z innych czujników znajdujących się w jego zasięgu. Funkcja retransmitera wymaga użycia zasilacza ze standardowym wtykiem mini USB. W sieci może występować maksymalnie 3 retransmitery. Siedem kanałów radiowych umożliwia niezależną pracę sąsiadujących ze sobą zestawów AR407 z czujnikami co łącznie pozwala na rejestrację aż 112 kanałów pomiarowych.

Pomiary z powiązanych urządzeń przekazywane są radiowo lub przewodowo do stacji bazowej AR407, która może rejestrować te dane w pamięci wewnętrznej lub USB. Dostęp do stacji bazowej AR407 możliwy jest poprzez interfejs Ethernet, USB lub RS485. Rejestrator posiada również wbudowany serwer WWW dzięki czemu możliwy jest podgląd aktualnych pomiarów w sieci LAN oraz Internet oraz dodatkowo istnieje możliwość generowania alarmów e-mail.

Bezpłatne oprogramowanie umożliwia konfigurację i monitoring urządzeń (ARSoft-CFG) oraz archiwizację danych pomiarowych i tworzenie raportów (ARSoft-LOG).

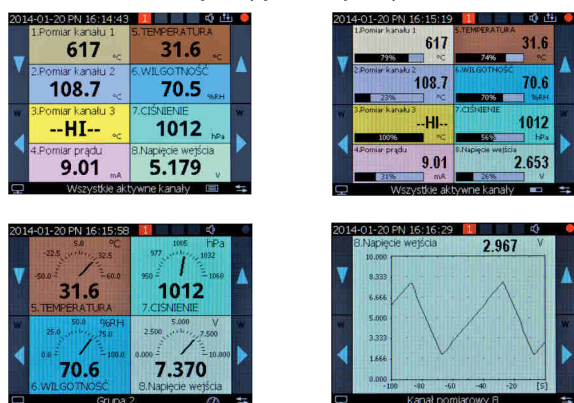
### Schemat poglądowy przykładowej sieci



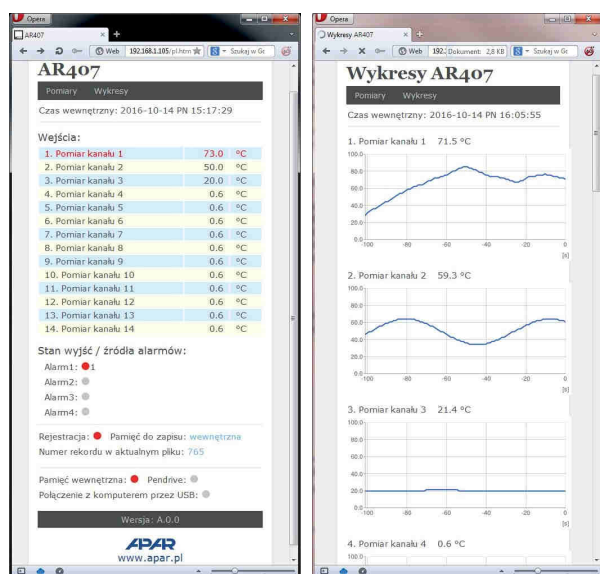
## Wielokanałowy radiowy i przewodowy rejestrator danych



### Sposoby prezentacji danych



### Serwer WWW



- prezentacja i rejestracja danych z maksymalnie 16-tu kanałów pomiarowych powiązanych z urządzeniami produkcji Apar takimi jak: bezprzewodowe czujniki serii AR43x, jedna przewodowa sonda temperatury (AR182 lub AR183) oraz dowolne przyrządy z interfejsem RS485 lub Ethernet z protokołami MODBUS-RTU i TCP
- dostępne czujniki bezprzewodowe: AR431/432 - temperatura (jeden kanał pomiarowy), AR435/436/437 - wilgotność i temperatura (dwa kanały), AR433/434 - dwukanałowy, temperatura otoczenia i uniwersalne wejście: Pt100/Ni100/I/K/S/B/R/T/0-20mA/4-20mA/0-10V/0-60mV/0-700Ω, wersje z wyświetlaczem LCD: AR432/434/436
- transmisja radiowa w pasmie ISM 868MHz, zasięg w przestrzeni otwartej do 200 m (lub 400 m) - zależny od lokalnych warunków propagacji fal radiowych: rodzaju i grubości ścian, stropów, itp.
- zwiększenie zasięgu radiowego do 400 m poprzez włączenie w czujnikach funkcji retransmisji pomiarów (retransmisja wymaga zasilacza dla czujników, w sieci może występować maksymalnie 3 retransmitery)
- 7 kanałów radiowych umożliwiających niezależną pracę 7 sąsiadujących zestawów AR407 z czujnikami
- 4 wyjścia alarmowe/sterujące dwustanowe z timerem, sygnalizacją dźwiękową i wizualną stanu pracy oraz powiadomianiami e-mail, programowalna charakterystyka alarmów oraz wartość sygnału wyjściowego (w zakresie 1÷100% okresu impulsowania) z możliwością przypisania do dowolnych kanałów pomiarowych
- kolorowy wyświetlacz graficzny LCD TFT, 320x240 punktów (QVGA) z ekranem dotykowym, regulacją jasności oraz programowalnym kolorem tła dla poszczególnych kanałów
- bogate standardowe wyposażenie w interfejsy szeregowo: USB do współpracy z komputerem oraz pamięciami USB, RS485 i Ethernet (100base-T, protokoły TCP/IP), MODBUS-RTU i TCP
- zapis danych w standardowym pliku tekstowym umieszczonym w wewnętrznej pamięci rejestratora (4GB) lub pamięci USB (pendrive) w systemie FAT obsługiwany przez komputery, tablety, itp.
- odczyt danych archiwalnych poprzez port USB (komputer, pendrive) lub Ethernet z możliwością edycji w arkuszach kalkulacyjnych takich jak Microsoft Excel czy OpenOffice Calc
- serwer www do współpracy z dowolną przeglądarką internetową (Opera, Edge, IE, Firefox, itp.), strona zawiera informacje o aktywnych kanałach pomiarowych, czasie, stanie wyjść, rejestracji, itp. z możliwością prezentacji wykresów za pomocą usługi Google Chart API (wymagany jest stały dostęp do internetu)
- usługa DDNS umożliwiająca łatwy dostęp poprzez globalną sieć Internet do rejestratora przyłączanego do sieci nie posiadającej stałego publicznego adresu IP, usługa dostępna jedynie dla zarejestrowanych klientów popularnych serwisów DDNS takich jak DynDNS (www.dynns.org) czy No-IP (www.no-ip.com)
- programowalny język menu (polski, angielski) obejmujący również stronę serwera www i innych usług
- programowalny przycisk F do szybkiego wyboru jednej z dostępnych funkcji: stop/start rejestracji, kopiowanie lub przenoszenie archiwów na pamięć USB, blokada wyjść, alarmów dźwiękowych lub ekranu dotykowego i klawiatury, status urządzenia i usług internetowych
- programowalne rodzaje czujników, zakresy wskazań, alfanumeryczny opis kanałów i grup pomiarowych, opcje rejestracji, alarmów, wyświetlania, komunikacji, dostępu oraz inne parametry konfiguracyjne
- dostęp do parametrów konfiguracyjnych chroniony hasłem użytkownika lub bez hasła
- sposoby konfiguracji parametrów:
  - za pomocą ekranu dotykowego i klawiatury na panelu przednim urządzenia
  - poprzez port USB, RS485 lub Ethernet i bezpłatne oprogramowanie ARsoft lub aplikację użytkownika, protokoł komunikacyjny MODBUS-RTU i TCP
  - z plików konfiguracyjnych zapisanych w pamięci USB lub dysku komputera
- dostępna ochrona danych przed niepożądanym kopiowaniem i modyfikacją
- graficzne i tekstowe metody prezentacji pomiarów (bargraf, licznik, wykres)
- grupowanie kanałów pomiarowych do wyświetlania z autoformatowaniem ekranu
- wewnętrzny zegar czasu rzeczywistego z podtrzymaniem baterijnym (do 8 lat)
- dołączone bezpłatne oprogramowanie ARsoft umożliwiające prezentację graficzną lub tekstową zarejestrowanych wyników oraz konfigurację parametrów
- rejestracja do zapalenia pamięci (co najmniej 300 dni ciągłej pracy z zapisem 16 kanałów co 1s)
- szereki wybór sposobów uruchamiania rejestracji (ciągła, ograniczona datą i czasem, cykliczna dobowo, nad lub pod progiem zezwolenia powiązanych z dowolnym kanałem pomiarowym)
- możliwość rozróżniania archiwów od wielu rejestratorów tego samego typu
- intuicyjna obsługa oraz czytelna sygnalizacja stanów pracy urządzenia (rejestracji, transmisji, USB, itp.)
- zgodność z dyrektywą radiową RED (2014/53/UE) i wysoka odporność na zakłócenia
- możliwość samodzielnej aktualizacji oprogramowania rejestratora z pamięci USB

### Zawartość zestawu:

- rejestrator z anteną na pasmo 868MHz
- kabel USB do połączenia z komputerem, długość 2m
- nieobligatoryjna płyta CD z oprogramowaniem (dla Windows 7/8/10, dostępne też na www.apar.pl)
- instrukcja obsługi i karta gwarancyjna

### Dostępne czujniki i akcesoria:

- czujniki bezprzewodowe serii AR43x (AR431/432/433/434/435/436/437)
- sonda przewodowa temperatury AR182 lub AR183 (puszkowa)
- kabel antenowy SMA gniazdo i wtyk, impedancja 50 Ω, długość 2m
- pamięć USB (2GB lub 4GB)

## DANE TECHNICZNE

**Ilość kanałów pomiarowych** 16 (do współpracy z radiowymi czujnikami serii AR43x, jedną sondą przewodową AR182/AR183 oraz poprzez RS485 lub Ethernet z urządzeniami firmy Apar poprzez protokoły MODBUS-RTU i TCP)

**Interwał aktualizacji pomiarów** dla czujników radiowych serii AR43x od 1min do 4 godz. (5s z zasilaczem)  
1s dla pomiarów z linii RS485 i Ethernet (2), 5s dla sondy przewodowej AR182/AR183

<b>Tor radiowy</b>	pasmo	ISM, 868 MHz, modulacja FSK, szerokość pasma modulacji $\pm 45$ kHz
	ilość kanałów	7 (programowalne z zakresu 868,0 ÷ 870,0 MHz)
	szybkość transmisji	4,8 kbit/s
	moc wyjściowa	<5 dBm
	czułość odbiornika	-106 dBm
	zasięg	<200m (maksymalnie 400m z funkcją retransmisji w czujnikach) w terenie otwartym (w budynkach zależy od lokalnych warunków propagacji fali)
	antena	złącze SMA-JW, wysokość 97mm, polaryzacja pionowa, impedancja 50 $\Omega$ , zysk 2,15 dBi, VSWR $\leq 1,5$ , zakres częstotliwości 850÷880 MHz

**Przewodowa sonda pomiarowa temperatury AR182/AR183** (jako jeden z kanałów pomiarowych, opcjonalnie):

- ilość	1
- zakres pracy i rozdzielczość pomiarowa	-30 ÷ 80 °C (AR183), -50 ÷ 120 °C (AR182), rozdzielczość 0,1 °C
- dokładność pomiaru	$\pm 0,5$ °C (w zakresie -10÷80 °C), $\pm 0,5 \div 1,7$ °C (w pozostałym zakresie)
- długość przewodu	1,5 m

**Interfejsy komunikacyjne** (wyposażenie standardowe)

- USB (złącze typu A4, dostępne jest również od frontu)
  - tryb komunikacja z komputerem, sterowniki dla Windows XP/7/8/10: dysk wymienny (~335kB/s) + port szeregowy COM (MODBUS-RTU)
  - tryb Host obsługa pamięci USB (pendrive) do 4GB (~135kB/s)

**RS485** (separowany galwanicznie) protokoł MODBUS-RTU, MASTER (odczyt rejestrów/pomiarów 16-bitowych z urządzeń firmy Apar), SLAVE, szybkość 2,4÷115,2 kbit/s, format znaku 8N1

**Ethernet** (złącze RJ45, separacja galwaniczna) 100base-T, serwer www, MODBUS-TCP (serwer, klient - odczyt danych 16-bit. z urządzeń Apar), klient poczty e-mail (SMTP) i DDNS, protokoły TCP/IP: DHCP (klient, serwer), NetBIOS, ICMP; transfer do 135 kB/s (zależy od sieci)

**Interwał zapisu danych pomiarowych** programowalny od 1s do 8 godz. (1)

**Pamięć danych** (nieulotna, zapis do zapewnienia pamięci, około 27 mln. pomiarów dla 16 kanałów i pamięci 4GB):

- wewnętrzna	4GB, karta mikro SDHC (przemysłowa, MLC), system plików FAT32
- zewnętrzna pamięć USB (pendrive, FLASH)	maksymalny rozmiar 4GB, FAT16, FAT32, złącze typu A4 (standardowe)

**Zegar czasu rzeczywistego (RTC)** kwarcowy, uwzględnia lata przestępne, podtrzymanie bateria litowa CR1220

**Wyjścia** (4 niezależne)

- przekaźnikowe (P) 5A / 250Vac (dla obciążeń rezystancyjnych), SPST-NO
- SSR (opcja) tranzystorowe typu NPN OC, 24V, rezystancja wewnętrzna 850  $\Omega$

**Wyświetlacz graficzny LCD** TFT, 320x240 punkty (QVGA), 3,5", regulacja jasności podświetlenia tła

**Zasilanie**

- 230Vac 85 ÷ 260 Vac/ 6VA
- 24Vac/dc (opcja) 20 ÷ 50 Vac/ 6VA, 22 ÷ 72 Vdc/ 6W

**Znamionowe warunki użytkowania** 0 ÷ 50 °C, <100 %RH (bez kondensacji)

**Środowisko pracy** powietrze i gazy neutralne, bezpyłowe

**Stopień ochrony** IP30 od czola, IP20 od strony złącz

**Kompatybilność elektromagnetyczna** odporność wg normy PN-EN 61000-6-2, emisyjność wg PN-EN 61000-6-4

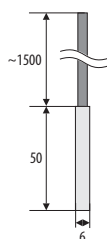
**Wymagania bezpieczeństwa wg normy PN-EN 61010-1**

kategoria instalacji: II	stopień zanieczyszczenia: 2
napięcie względem ziemi: 300 V dla obwodu zasilania i wyjść przekaźnikowych, 50 V dla pozostałych obwodów wejść i wyjść oraz interfejsów komunikacyjnych	
rezystancja izolacji > 20 M $\Omega$	wysokość n.p.m. < 2000 m

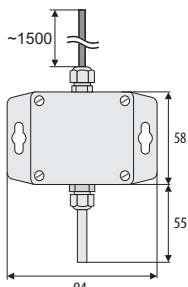
- (1) - dla interwału zapisu równego 1s możliwa jest nierównomierność rejestracji w trakcie transferu archiwum poprzez Ethernet, a także z powodu zbyt dużej ilości plików, ich rozmiaru oraz rodzaju i producenta użytej pamięci USB
- (2) - dla kanałów powiązanych z linią Ethernet, każda brakująca odpowiedź czujnika powoduje dodatkowe opóźnienie odświeżania o 3s (maksymalny czas oczekiwania na pomiar z linii Ethernet dla pojedynczego kanału wynosi 3s)

## Przewodowa sonda pomiarowa temperatury

(szczegółowe dane techniczne dostępne są w karcie katalogowej sondy)



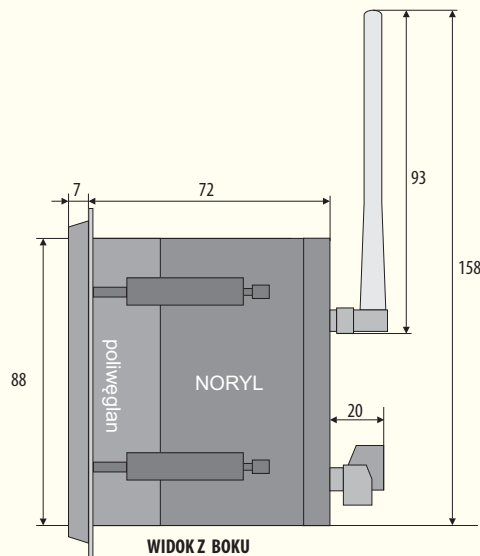
**AR182**  
(z przewodem)



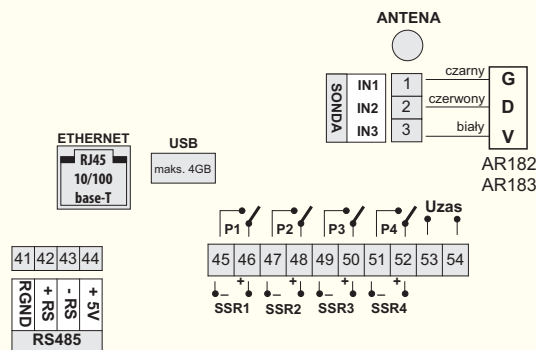
**AR183**  
(puszkowa - w obudowie z przewodem)

## OBUDOWA I SPOSÓB MONTAŻU

<b>Mocowanie</b>	tablicowe, uchwyty z boku obudowy
<b>Wymiary i masa</b>	96 × 96 × 79 mm, ~330 g
<b>Okno tablicy</b>	92 × 89 mm
<b>Materiał</b>	samogasnący NORYL 94V-0, poliwęglan
<b>Przekroje przewodów</b> (dla złącz rozłącznych)	2,5mm <sup>2</sup> (zasilanie i wyjścia), 1,5mm <sup>2</sup> (pozostałe)



## LISTWA ZACISKOWA I GNIAZDA



**UWAGA:** Złącze USB dostępne jest również na panelu przednim. **NIE UŻYWAĆ JEDNOCZEŚNIE!**

## Sposób Zamawiania

AR407/ / / / / /

Zasilanie	Kod	Wyjście 1, 2, 3, 4	Kod
230 Vac	S1	przełącznik	P
24 Vac/dc	S2	SRR	S

**Przykład:**  
AR407 / S1 / P / P / P / P.  
zasilanie 230 Vac, 4 wyjścia przekaźnikowe

Wersja 1.0.3 2019.06.11