

Wskaźnik potrójny pomiaru ciśnienia i temperatury w ciągnikach rolniczych Model WP 100-3

Karta katalogowa US 3.05

Zastosowanie

Wskaźniki do pomiaru ciśnienia powietrza w układach hamulcowych, temperatury wody w układzie chłodzenia i ciśnienia oleju w układzie smarowania. Do zastosowania w ciągnikach rolniczych.

Specjalne właściwości

Wymagania

ZN - WPL/003

Średnice

100 mm

Przyłącze procesowe

Temperatura - tylne z kapilarą

Ciśnienie - tylne

Klasa dokładności

6

Zakres

Ciśnienia wody: 0 ... 1 MPa

Ciśnienia oleju: 0 ... 0,6 MPa

Temperatury: 40 ... 100 °C:

Wyposażenie

Kapilara długość:

881; 1451; 1800 mm

Gwint przyłącza

Temperatura - M14 x 1,5

Ciśnienie - M12 x 1,5

Temperatura

Otoczenie: - 30 ... + 60 °C

Mechanizm

Mosiądz



Wskaźnik potrójny model WP100-3

Wykonanie

Materiał króćca: mosiądz

Materiał kapilary: mosiądz w osłonie z tworzywa

Materiał złącza termometru: stal

Materiał mechanizmu: mosiądz

Element pomiarowy

Ciśnienie: sprężyna Bourdona - stop miedzi

Temperatura: czujnik mosiężny - wypełniony gazem

Podzielnia

Aluminium - biała, cyfry i napisy białe

- 3 lampki kontrolne z oprawkami BA9s do żarówek 12V, 2W

- czerwona: rozładowanie akumulatora

- niebieska: światła drogowe

- zielona: kierunkowskazy

Wskazówka

Aluminium, czarna

Oprawa

Aluminium malowana

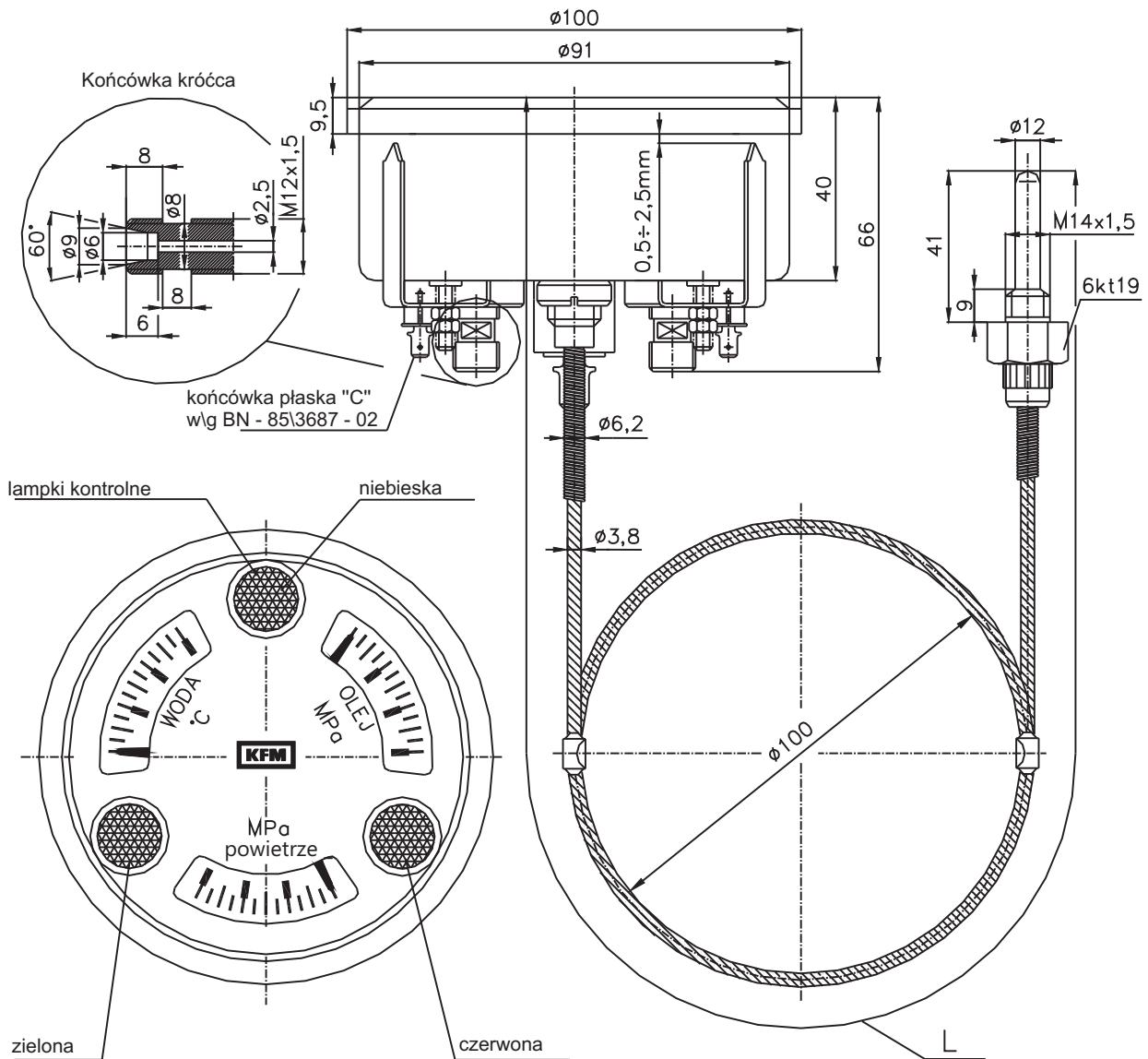
Pokrywa

Stal malowana na czarno

Szyba

Szkle

Wymiary



Rodzaj wykonania	Wymiar L
WP76	881
WP96	1451
WP98	1800

Informacje potrzebne do zamówienia

Model wyrobu / średnica / zakres wskazań/ przyłącze procesowe / klasa dokładności / opcje dodatkowe



WIKA Polska
 spółka z ograniczoną odpowiedzialnością sp. k.
 ul. Łęgska 29/35, 87-800 Włocławek
 Tel.: (+48) 54 23 01 100
 Fax: (+48) 54 23 01 101
 info@wikapolska.pl
 www.wikapolska.pl