

# Wskaźnik podwójny pomiaru ciśnienia i temperatury w ciągnikach rolniczych Model WP100-2

Karta katalogowa US 3.04

## Zastosowanie

Wskaźniki do pomiaru ciśnienia powietrza w układach hamulcowych i temperatury wody w układzie chłodzenia. Do zastosowania w ciągnikach rolniczych.

## Specjalne właściwości

### Wymagania

ZN-WPL/003

### Średnica

100 mm

### Przyłącze procesowe

Temperatura - tylne z kapilarą  
Ciśnienie - tylne

### Klasa dokładności

6

### Zakres pomiarowy

Ciśnienia: 0,2 ... 1 MPa  
Temperatury: 40 ... 120 °C

### Wyposażenie

Kapilara - długości:  
880 mm  
1250 mm  
1800 mm  
2000 mm

### Gwint przyłącza

Temperatura - M14 x 1,5  
Ciśnienie - M12 x 1,5

### Temperatura

Otoczenie: - 25 ... +60 °C  
Medium: maksymalnie +200 °C

### Stopień ochrony obudowy

Ip63



## Wskaźnik podwójny model WP100-2

### Wykonanie

Materiał króćca: mosiądz  
Materiał kapilary: mosiądz w osłonie z tworzywa  
Materiał złącza termometru - stal  
Materiał mechanizmu - mosiądz

### Element pomiarowy

Ciśnienie: sprężyna Bourdona - stop miedzi  
Temperatura: czujnik mosiężny - wypełniony gazem

### Podzielnia

Tworzywo - tło czarne, cyfry i napisy białe  
- 4 lampki kontrolne z oprawkami BA9s do żarówek 12V, 2W  
- czerwona: rozładowanie akumulatora  
- niebieska: światła drogowe  
- zielona: kierunkowskazy  
- czerwona: niski poziom oleju

### Wskazówka

Aluminium czarna

### Oprawa

Aluminium malowana

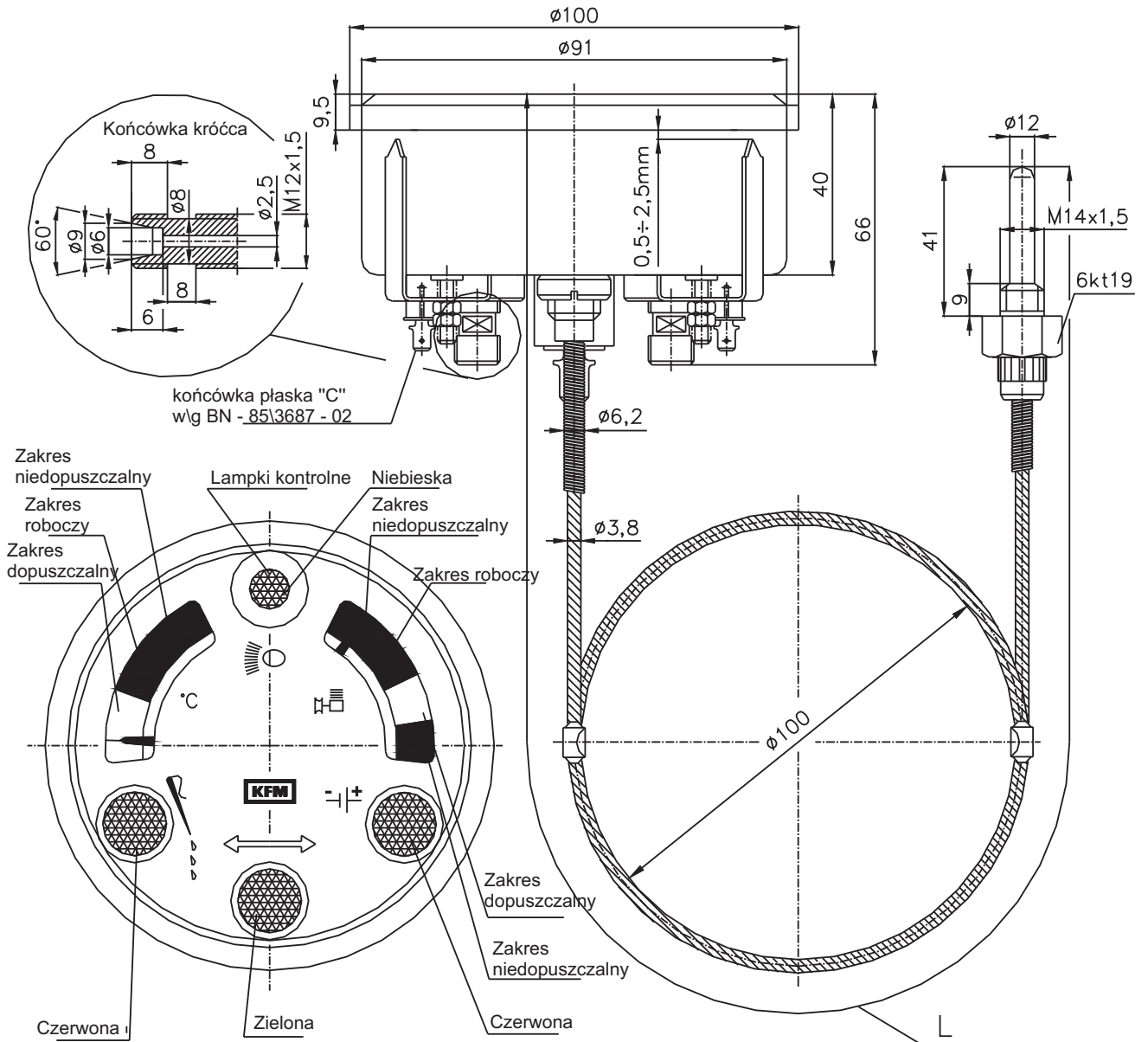
### Pokrywa

Stal malowana na czarno

### Szyba

Szkło

## Wymiary



Rodzaj wykonania	Wymiar L
WP100-T/01	881
WP100-T/02	1250
WP100-T/03	1800
WP100-T/04	2000

### Informacje potrzebne do zamówienia

Model wyrobu / średnica / zakres wskaźni/ przyłącze procesowe / klasa dokładności / opcje dodatkowe



**WIK A Polska**  
**spółka z ograniczoną odpowiedzialnością sp. k.**  
 ul. Łęgska 29/35, 87-800 Włocławek  
 Tel.: (+48) 54 23 01 100  
 Fax: (+48) 54 23 01 101  
 info@wikapolska.pl  
 www.wikapolska.pl