

Powierzchniowy termometr do montażu na rurze Model TR57-M, wersja miniaturowa

Karta katalogowa WIKA TE 60.57

Zastosowanie

- Sterylne procesy technologiczne
- Przemysł spożywczy
- Przemysł farmaceutycznych, produkcja składników aktywnych

Specjalne właściwości

- Bez ingerencji w rurociąg
- Kompaktowa konstrukcja dla ograniczonych przestrzeni montażowych
- Łatwe i szybkie podłączenie za pomocą wtyczki M12 x 1
- Demontaż wkładu pomiarowego i kalibracja



Termometr rezystancyjny do montażu rurowego,
model TR57-M

Opis

Termometry rezystancyjne serii TR57-M używane są do bezinwazyjnego pomiaru temperatury na rurociągu.

Te termometry rezystancyjne w każdej chwili mogą być zamontowane na istniejącym rurociągu, bez otwierania lub przerywania procesu. Termometry rezystancyjne mogą być zastosowane w temperaturze od -20 ... +150 °C.

Zamontowanie wkładu pomiarowego w rurociągu odbywa się za pomocą adaptera rurowego. Sprężynowa końcówka pomiarowa zapewnia stały kontakt między czujnikiem a powierzchnią pomiarową. Końcówka czujnika została zabezpieczona silikonową osłoną w celu izolacji przed temperaturą otoczenia.

Podczas kalibracji możliwy jest demontaż wkładu pomiarowego.

Wszystkie części elektryczne są zabezpieczone przed wilgocią (IP67).

Termometry rezystancyjne dostępne są z bezpośrednim wyjściem sensora lub ze zintegrowanym przetwornikiem.

Dzięki kompaktowej budowie, termometry rezystancyjne są w szczególności dedykowane do aplikacji krytycznych o ograniczonej przestrzeni montażowej.

Przyłącze procesowe, sensor i sposób przełączenia należy wybrać w zależności od zamówienia. Przyłącze elektryczne odbywa się za pomocą okrągłej wtyczki M12 x 1.

Dane techniczne

Termometr z przetwornikami z sygnałem wyjściowym 4 ... 20 mA	
Zakres temperatury procesowej	Standard: -20 ... +100 °C (-4 ... +212 °F), maks. 150 °C (302 °F) dla 30 min ¹⁾ Rozszerzony: -20 ... +150 °C (-4 ... +302 °F) ¹⁾ , tylko przy zakresie przetwornika 0 ... 150 °C
Sposób przełączania	3-przewodowe
Dokładność pomiaru całego urządzenia	2,5 % wartości końcowej ²⁾
Dokładność pomiaru całego urządzenia z pastą termoprzewodzącą	1,0 % wartości końcowej ²⁾
Zakres pomiarowy przetwornika	■ -10 ... +50 °C ■ 0 ... 100 °C ■ 0 ... 150 °C Zakres pomiarowy jest ustalony
Wyjście analogowe	4 ... 20 mA, 2-przewodowy
Zasilanie U _B	DC 10 ... 30 V
Czas odpowiedzi	ok. t ₉₀ = 10 s ²⁾
Opóźnienie elektryczne	Maks.. 1 s (czas do pierwszego pomiaru)
Wartość natężenia dla sygnalizacji błędu	W górę skali ok. 22 mA
Obciążenie R _A	$R_A \leq (U_B - 10 V) / 23 \text{ mA}$ z R _A w Ω i U _B in V
Przyłącze elektryczne	Okrągła wtyczka M12 x 1 (4-pinowa)
Wejście zasilania elektrycznego	Ochrona przed przestawieniem biegunów
Kompatybilność elektromagnetyczna (EMV)	EN 61326 emisja (grupa 1, klasa B) i odporność na zakłócenia (obszar przemysłowy) ³⁾

Termometr z bezpośrednim wyjściem sensora Pt100	
Zakres temperatury procesowej	-20 ... +150 °C (-4 ... +302 °F)
Element pomiarowy	Pt100 (prąd pomiarowy maks.. 10 mA, zalecane 0,3 ... 1 mA)
Temperatura wtyczki	Maks. 85 °C (185 °F)
Sposób przełączania	3-przewodowy ³⁾
Błąd graniczny wkładu pomiarowego wg IEC 60751	Klasa A ²⁾
Dokładność pomiaru całego urządzenia	2,5 % wartości końcowej ²⁾
Dokładność pomiaru całego urządzenia z pastą termoprzewodzącą	1,0 % wartości końcowej ²⁾
Czas odpowiedzi	ok. t ₉₀ = 10 s ²⁾
Przyłącze elektryczne	Okrągła wtyczka M12 x 1 (4-pinowa)

Warunki otoczenia	
Zakres temperatury otoczenia i przechowywania	Bez przetwornika: -20 ... +85 °C (-4 ... +185 °F) Z przetwornikiem: -20 ... +60 °C (-4 ... +140 °F)
Maksymalna dopuszczalna wilgotność wg IEC 60068-2-30 Var. 2	70 % wilgotność względna ⁴⁾
Stopień ochrony	IP67 wg IEC/EN 60529

Szczegóły dotyczące Pt100 dostępne są w informacji technicznej IN 00.17 na stronie www.wikapolska.pl

Wartości w % odnoszą się do rozpiętości pomiarowej

1) Przetwornik temperatury powinien być zabezpieczony przed działaniem temperatury wyższej niż 60 °C (140 °F).

2) Wyniki pomiarów zależą od warunków na instalacji.

Zalecenie dla uzyskania wysokiej dokładności pomiaru:

- Im większy przekrój rury, tym większy jest obszar styku między czujnikiem a powierzchnią rury.
- Im cieńsza ściana rury, tym lepsze jest połączenie termiczne między czujnikiem a medium procesowym.
- Im większa jest szybkość przepływu, tym większa jest wymiana ciepła między medium procesowym a środowiskiem na powierzchni rury.

3) Jeśli przewody są dłuższe niż 30 m lub wychodzą z budynków należy stosować termometry rezystancyjne z ekranowanym kablem, którego ekran jest uziemiony przynajmniej na jednym końcu przewodu. Uziemić przyrząd przed użyciem.

4) Montowany tylko z okrągłą wtyczką M12, podczas przechowywania należy zastosować osłonę ochronną M12

Wkład pomiarowy

Sprężyna	Stal CrNi 1.4310
Użycie czujnika	PEEK
Końcówka czujnika	Srebro 935
Okrągła wtyczka M12	PA / pozlacane kontakty
Waga	20 g

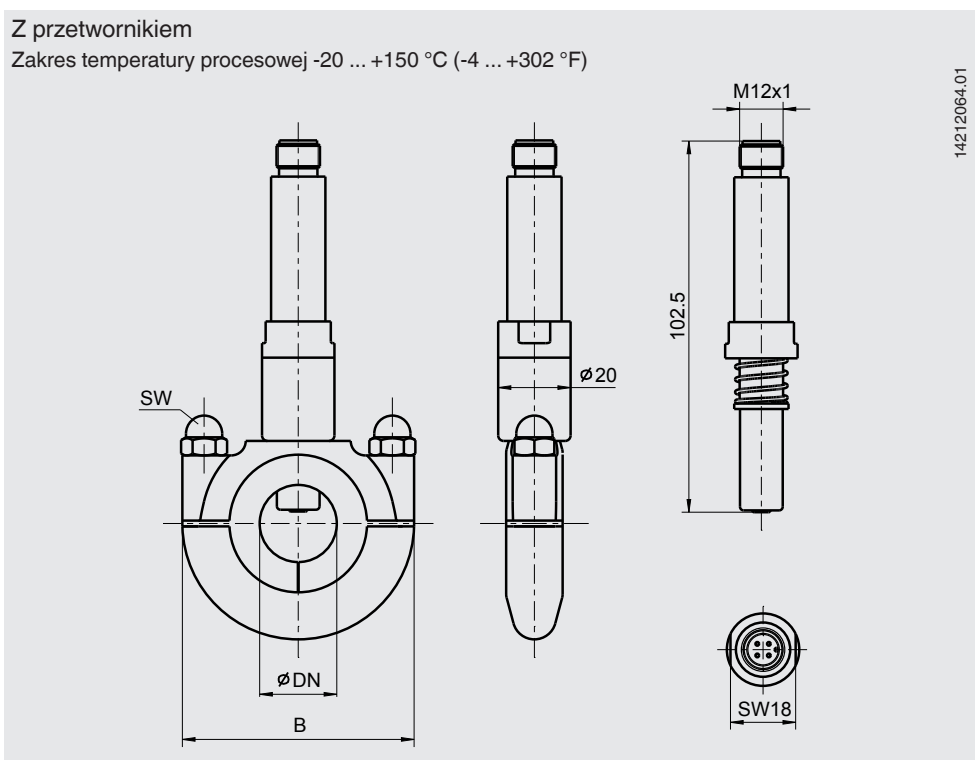
Przyłącze procesowe

Adapter rurowy	Stal CrNi 1.4405
Waga	
■ Rozmiar 1	120 g
■ Rozmiar 2	170 g
■ Rozmiar 3	395 g
■ Rozmiar 4a, 4b	955 g
Obudowa	Stal CrNi 1.4305
Adapter zapasowy	Silikon HTV/PTFE

Wymiary w mm

Z przetwornikiem

Zakres temperatury procesowej -20 ... +150 °C (-4 ... +302 °F)



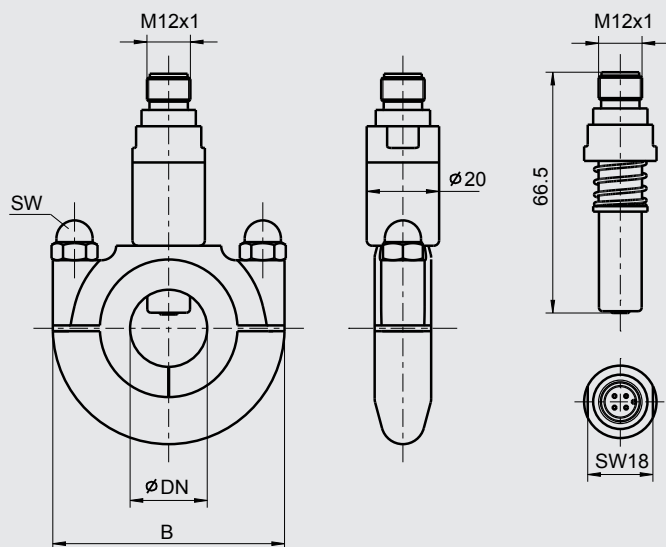
Z przetwornikiem

Zakres temperatury procesowej -20 ... +100 °C (-4 ... +212 °F), maks. 150 °C (302 °F) dla 30 min

Bez przetwornika

Zakres temperatury procesowej -20 ... +150 °C (-4 ... +302 °F)

14212064.01



Przegląd adaptera rurowego i średnica rury

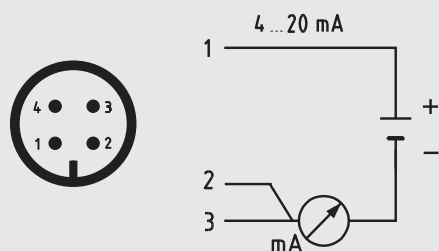
Oznaczenie adaptera	Średnica zewnętrzna rury w mm	Rozmiar nominalny rury w mm/calach	Norma	Wymiary w mm	
				B	SW
120	12,0	DN 10	EN 10357 seria B	51	11
130	13,0	DN 10	EN 10357 seria A	51	11
130	12,7	1/2"	DIN 11866 szereg C / ASME BPE	51	11
135	13,5	DN 8	DIN 11866 szereg B (ISO 1127)	51	11
172	17,2	DN 10	DIN 11866 szereg B (ISO 1127)	51	11
180	18,0	DN 15	EN 10357 seria B	51	11
190	19,0	DN 15	EN 10357 seria A	51	11
190	19,0	3/4"	DIN 11866 szereg C / ASME BPE	51	11
213	21,3	DN 15	DIN 11866 szereg B	64	11
230	23,0	DN 20	EN 10357 seria A	64	11
254	25,4	1"	DIN 11866 szereg C / ASME BPE	64	11
269	26,9	DN 20	DIN 11866 szereg B	64	11
280	28,0	DN 25	EN 10357 seria B	64	11
290	29,0	DN 25	EN 10357 seria A	64	11
337	33,7	DN 25	DIN 11866 szereg B	64	11
337	34,0	DN 32	EN 10357 seria B	64	11
350	35,0	DN 32	EN 10357 seria A	64	11
381	38,1	1 1/2"	DIN 11866 szereg C / ASME BPE	92	14
400	40,0	DN 40	EN 10357 seria B	92	14
410	41,0	DN 40	EN 10357 seria A	92	14
424	42,4	DN 32	DIN 11866 szereg B	92	14
483	48,3	DN 40	DIN 11866 szereg B	92	14
508	50,8	2"	DIN 11866 szereg C / ASME BPE	92	14
520	52,0	DN 50	EN 10357 seria B	92	14
530	53,0	DN 50	EN 10357 seria A	92	14
603	60,3	DN 50	DIN 11866 szereg B	133	14
635	63,5	2 1/2"	DIN 11866 szereg C / ASME BPE	133	14
700	70,0	DN 65	EN 10357 seria A	133	14
761	76,1	DN 65	DIN 11866 szereg B	133	14
761	76,2	3"	DIN 11866 szereg C / ASME BPE	133	14
850	85,0	DN 80	EN 10357 seria A	133	14
889	88,9	DN 80	DIN 11866 szereg B	133	14

Akcesoria

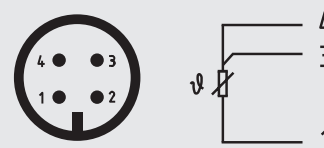
Model	Specjalne właściwości	Kod zamówienia	
M12-przyłącze kablowe	Skrzynka zaciskowa prosta, 4-pinowa, stopień ochrony IP67 ■ Zakres temperatury -20 ... +80 °C	Długość kabla 2 m	14086880
		Długość kabla 5 m	14086883
	Skrzynka zaciskowa prosta, 4-pinowa, stopień ochrony IP69K, konstrukcja higieniczna ■ Zakres temperatury -40 ... +80 °C	Długość kabla 3 m	14137167
		Długość kabla 5 m	14137168
	Wtyczka kątowna, 4-pinowa, stopień ochrony IP67 ■ Zakres temperatury -20 ... +80 °C	Długość kabla 2 m	14086889
		Długość kabla 5 m	14086891
	Wtyczka kątowna, 4-pinowa, stopień ochrony IP69K, konstrukcja higieniczna ■ Zakres temperatury -40 ... +80 °C	Długość kabla 3 m	14137169
		Długość kabla 5 m	14137170

Przyłącze elektryczne

Sygnal wyjściowy 4 ... 20 mA
Okrągła wtyczka M12 x 1 (4-pinowa)



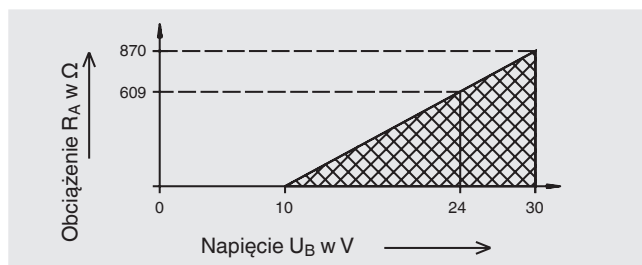
Sygnal wyjściowy sensor Pt100
Okrągła wtyczka M12 x 1 (4-pinowa)




Pin	Sygnal	Opis
1	L+	10 ... 30 V
2	L-	0 V
3	L-	0 V
4	C	nie używać

Wykres obciążenia

Dopuszczalne obciążenie zależy od napięcia zasilającego w pętli prądowej.



Zatwierdzenia

Logo	Opis	Kraj
	Deklaracja zgodności WE <ul style="list-style-type: none">■ Dyrektywa EMC¹⁾ EN 61326 emisja (grupa 1, klasa B) i odporność na zakłócenia (obszar przemysłowy)■ Dyrektywa RoHS	Unia Europejska

1) Tylko z wbudowanymi przetwornikami

Zatwierdzenia i certyfikaty dostępne są na stronie internetowej

Dane do zamówienia

Model / sygnał wyjściowy (Pt100 lub 4 ... 20 mA) / zakres pomiarowy / średnia rurociągu z zewnątrz / certyfikat / opcjonalnie

© 08/2017 WIKA Alexander Wiegand SE & Co. KG, wszelkie prawa zastrzeżone
Specyfikacje i wymiary podane w niniejszej karcie przedstawiają stan konstrukcyjny aktualny w momencie wydruku.
Istnieje możliwość wprowadzenia modyfikacji i zmian specyfikacji materiałowej bez wcześniejszego powiadomienia.



WIKAI
WIKAI Polska
spółka z ograniczoną odpowiedzialnością sp. k.
ul. Łęgska 29/35
87-800 Włocławek
Tel.: (+48) 54 23 01 100
Fax: (+48) 54 23 01 101
E-mail: info@wikapolska.pl
www.wikapolska.pl