

Manometr puszkowy

Wersja ze stali nierdzewnej, bezpieczna na wysokie przeciążenia

Model 632.51

Karta katalogowa WIKA PM 06.06



Zastosowanie

- Pomiar bardzo niskich ciśnień
- Do mediów gazowych, agresywnych, również w agresywnym otoczeniu
- Odporna konstrukcja i stopień ochrony IP 54, nadaje się do stosowania na zewnątrz

Specjalne właściwości

- Zabezpieczenie przed wysokim nadciśnieniem do maks. 50 x pełna wartość skali
- Komora pomiarowa zabezpieczona przed nieautoryzowanym dostępem
- Nieznaczny błąd pomiarowy i niski wpływ na działanie wskutek zanieczyszczenia medium



Manometr puszkowy, model 632.51

Opis

Rozmiar nominalny w mm

100, 160

Klasa dokładności

1,6

Zakresy skali

0 ... 2,5 do 0 ... 100 mbar

lub wszystkie inne równoważne zakresy podciśnienia lub kombinowane zakresy ciśnienia i podciśnienia

Ograniczenie ciśnienia

Stałe: pełna wartość skali

Zmienne: 0,9 x pełna wartość skali

Zabezpieczenie przed nadciśnieniem

50 x pełna wartość skali

Dopuszczalna temperatura

Otoczenia: -20 ... +60°C

Medium: +100°C maksymalnie

Oddziaływanie temperatury

Jeżeli temperatura systemu pomiarowego odbiega od temperatury referencyjnej (+20°C):
maks. $\pm 0,6\%/10$ K pełnej wartości skali.

Stopień ochrony

IP 54 wg EN 60529 / IEC 529

Wersja standardowa

Przyłącze procesowe (nawilżone)

Stal nierdzewna 1.4571,
przyłącze dolne,
G ½ B (męski), wymiary pod klucz płaski 22 mm

Element ciśnieniowy (zwilżany)

Stal nierdzewna 1.4571

Komora pomiarowa (zwilżany)

Stal nierdzewna 1.4571

Uszczelka (nawilżona)

PTFE

Mechanizm

Stal nierdzewna

Podzielnia

Aluminium, biała, czarne napisy

Wskazówka

Wskazówka regulowana, aluminium, czarna

Regulacja zera

Za pomocą wskazówki regulowanej

Obudowa

Stal nierdzewna, z odpowietrznikiem

Szyba

Laminowane szkło bezpieczne

Pierścień

Pierścień krzywkowy (bagnetowy), stal nierdzewna

Montaż za pomocą

- Sztywnych przewodów pomiarowych
- Wspornika montażowego do mocowania na ścianie lub rurze (opcja)
- Kołnierza montażowego (opcja)

Opcje

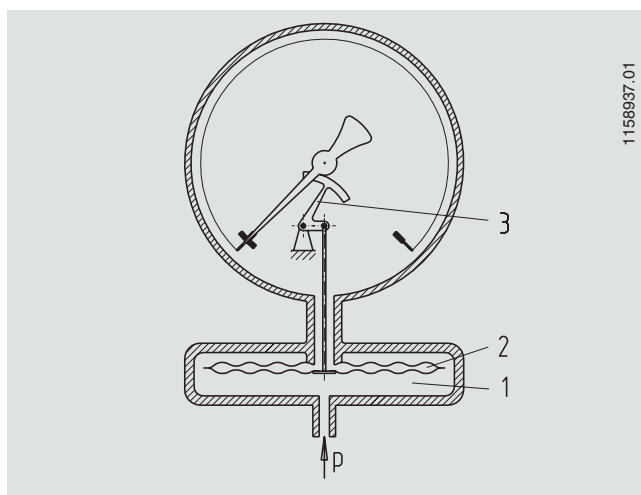
- Inne przyłącza procesowe
- Uszczelki (model 910.17, patrz karta katalogowa AC 09.08)
- Wspornik montażowy do mocowania na ścianie lub rurze (karta katalogowa AC 09.07)
- Kołnierz do montażu na panelu lub powierzchni (uwzględnić komorę pomiarową!)
- Klasa dokładności 0,6 lub 1,0¹⁾
- Wyższe zabezpieczenie przed nadciśnieniem¹⁾
- Manometr ze stykami przełączającymi, patrz karta katalogowa PV 26.06
- Manometr z elektrycznym sygnałem wyjściowym, patrz model PGT63HP, karta katalogowa PV 16.06

1) Po badaniu wykonalności

Konstrukcja i zasada działania

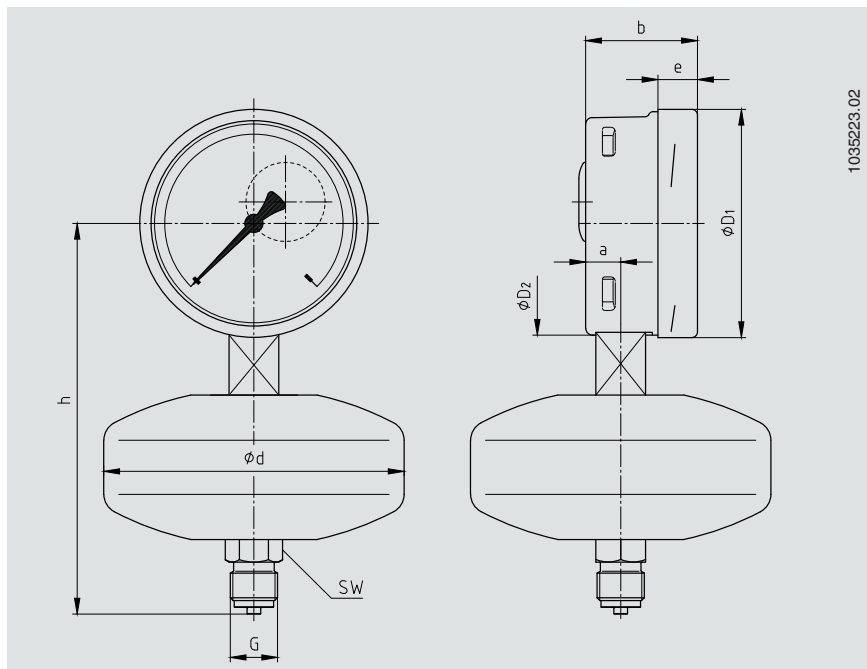
- Hermetyczna komora pomiarowa (1) z puszkowym elementem ciśnieniowym
- Element puszkowy (2) jest pod ciśnieniem z zewnątrz i przesuwany skokowo (ugięcie)
- Ugięcie przenoszone jest na mechanizm (3) i wskazywane
- Zabezpieczenie przed nadciśnieniem zapewniają współpracujące powierzchnie nośne obu połówek elementu puszkowego

Wizualizacja zasady działania



Wymiary w mm

Wersja standardowa



NS	Wymiary w mm									Waga w kg
	a	b	D ₁	D ₂	d	e	G	h ±1	SW	
100	15,5	49,5	101	99	133	17,5	G ½ B	170	22	1,6
160	15,5	49,5	161	159	133	17,5	G ½ B	200	22	2,1

Przyłącze procesowe wg EN 837-3 / 7.3

Zgodność WE

Dyrektywa ATEX 1)
94/9/EC, II 2 GD c TX

Atesty

- GOST, metrologia/technologia pomiarowa, Rosja
- GOST-R, certyfikat importowy, Rosja

Certyfikaty 1)

- Certyfikat kontrolny 2.2 wg EN 10204 (np. produkcja zgodnie z najnowszą technologią, odporność materiału, dokładność wskazań)
- Świadectwo sprawdzenia 3.1 wg EN 10204 (np. zatwierdzenie materiałowe części związanych składników metalowych wskazań)

1) Opcja

Aprobaty i certyfikaty, patrz strona internetowa

Informacje dotyczące zamawiania

Model / Rozmiar nominalny / Zakres skali / Rozmiar przyłącza / Położenie przyłącza / Opcje

© 2008 WIKA Alexander Wiegand SE & Co. KG, wszelkie prawa zastrzeżone.
Specyfikacje i wymiary podane w niniejszej karcie przedstawiają stan konstrukcyjny aktualny w momencie wydruku.
Istnieje możliwość wprowadzenia modyfikacji i zmian specyfikacji materiałowej bez wcześniejszego powiadomienia.

Karta katalogowa WIKA PM 06.06 · 07/2013

Strona 3 z 3



WIKAL
WIKAL Polska spółka z ograniczoną odpowiedzialnością sp. k.
ul. Łęgska 29/35
87-800 Włocławek
Tel. +48 54 23 01 100
Fax +48 54 23 01 101
info@wikapolska.pl
www.wikapolska.pl