

Ciśnieniomierze do pomiaru ciśnienia cieczy i gazów chemicznie obojętnych na stopy miedzi, z urządzeniem stykowo-dźwigniowym Model 111.20+EM

Karta katalogowa CW 2.19

Zastosowanie

Ciśnieniomierze do pomiaru ciśnienia i sterowania przepływem cieczy i gazów niepalnych obojętnych na stopy miedzi i nie powodujących zatorów w układach ciśnienia.

Do zastosowań w:

- urządzeniach i instalacjach ciepłowniczych
- sterowaniach procesami przemysłowymi

Specjalne właściwości

Wymagania

ZN - WPL - 001

Średnica obudowy

160 mm

Klasy dokładności

1,6 / 2,5 wg PN-EN 837-1

Błąd zwierania zestyków

±6% zakresu wskazań dla EM - styk magnetyczny
±4% zakresu wskazań dla EZ - styk zwykły

Zakres pomiarowy

0...1 do 0...600 bar
lub w innych jednostkach pomiaru ciśnienia lub próżni

Przyłącze procesowe

M20x1,5; G1/2; G3/8; 1/2 NPT
radialne

Temperatura

Otoczenia: - 25 ... + 60 °C
Medium: max. + 60 °C

Błąd temperaturowy

Dodatkowy błąd temperaturowy w przypadku, kiedy wartość temperatury elementu pomiarowego odchyła się od wartości +20 °C

Temperatura rosnąca: +0.3%/10K rzeczywistego zakresu wskazań

Temperatura malejąca: -0.3%/10K rzeczywistego zakresu wskazań



Manometr model 111.20.160 z przystawką kontaktową

Stopień ochrony obudowy

IP 50

Element pomiarowy

Materiał:

< 60 bar sprężyna Bourdona, stop miedzi
> 60 bar - sprężyna śrubowa, stal CrNi 316L

Podzielnia

Aluminium - biała

Oprawa

Stal malowana na czarno z zabezpieczeniem przeciwybuchowym

Mechanizm

Mosiądz

Szyba

Tworzywo

Pokrywa

Stal malowana na czarno

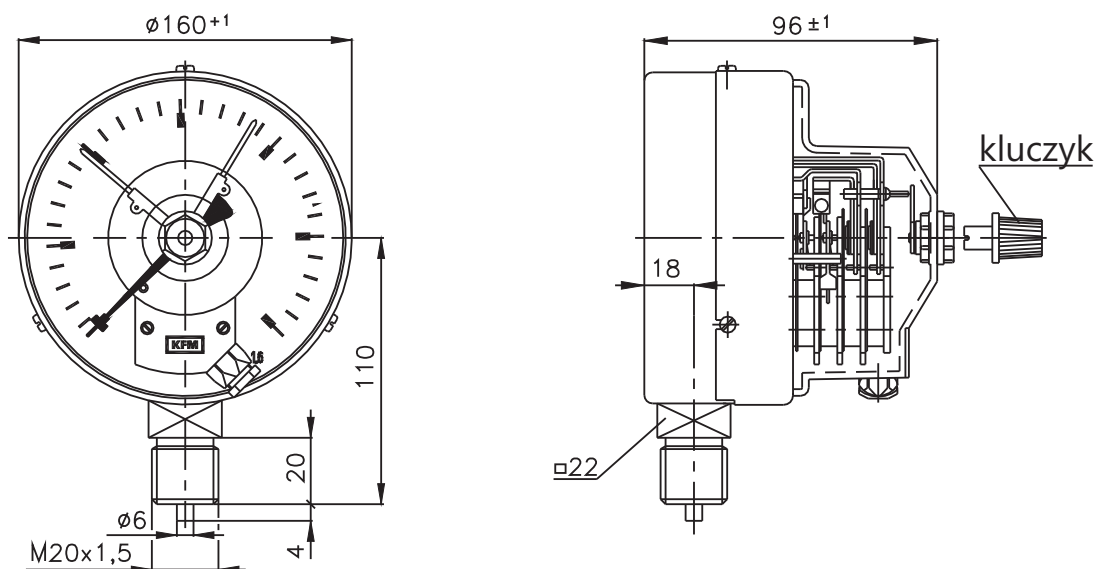
Opcje niestandardowe

- kołnierz przedni
- kołnierz tylny
- amortyzator ciśnienia

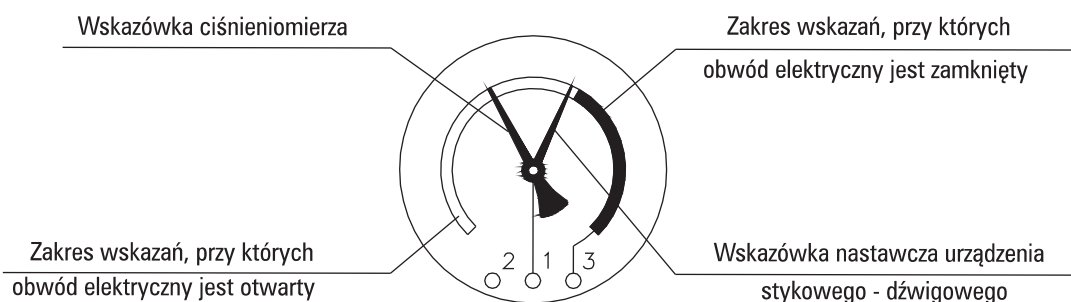
Uwaga

Urządzenie stykowo-dźwigniowe nie posiada atestu iskrobezpieczeństwa

Wymiary



Oznaczenie urządzenia stykowego -dźwigowego	Ilość łączon. obwod. sygnał.	Schemat połączeń	Opis działania	Oznaczenie urządzenia stykowego -dźwigowego	Ilość łączon. obwod. sygnał.	Schemat połączeń	Opis działania
EZ1-2F EM1-2F	1		Przy wzroście ciśnienia para styków zamyka obwód elektryczny w chwili przekroczenia przez wskazówkę główną ciśnienia określonego nastawą.	EZ5-2F EM5-2F	2		Przy wzroście ciśnienia pierwsza para styków zamyka obwód elektryczny w chwili przekroczenia przez wskazówkę główną ciśnienia określonego nastawą pierwszą. Przy wzroście ciśnienia druga para styków otwiera obwód elektryczny w chwili przekroczenia przez wskazówkę główną ciśnienia określonego nastawą drugą.
EZ2-2F EM2-2F	1		Przy wzroście ciśnienia para styków otwiera obwód elektryczny w chwili przekroczenia przez wskazówkę główną ciśnienia określonego nastawą.	EZ7-2F EM7-2F	2		Przy wzroście ciśnienia pierwsza para styków zamyka obwód elektryczny w chwili przekroczenia przez wskazówkę główną ciśnienia określonego nastawą pierwszą. Przy wzroście ciśnienia druga para styków zamyka obwód elektryczny w chwili przekroczenia przez wskazówkę główną ciśnienia określonego nastawą drugą.
EZ3-2F EM3-2F	2		Przy wzroście ciśnienia pierwsza para styków otwiera obwód elektryczny w chwili przekroczenia przez wskazówkę główną ciśnienia określonego nastawą pierwszą. Przy wzroście ciśnienia druga para styków zamyka obwód elektryczny w chwili przekroczenia przez wskazówkę główną ciśnienia określonego nastawą drugą.	EZ9-2F EM9-2F	2		Przy wzroście ciśnienia pierwsza para styków otwiera obwód elektryczny w chwili przekroczenia przez wskazówkę główną ciśnienia określonego nastawą pierwszą. Przy wzroście ciśnienia druga para styków otwiera obwód elektryczny w chwili przekroczenia przez wskazówkę główną ciśnienia określonego nastawą drugą.



Dane urządzenia stykowo dźwigniowego - maksymalne napięcie przenoszone przez styki:

- dla prądu stałego **220V**

- dla prądu przemiennego - **380V, 50Hz**

Maksymalne natężenie prądu przepływającego przez styki może wynosić:

1A dla EM (styk magnetyczny); 0,7A dla EZ (styk zwykły)

Informacje potrzebne do zamówienia

Model wyrobu / zakres wskazań/ przyłącze procesowe / klasa dokładności / opcje dodatkowe

Karta katalogowa CW 2.19 • 10/2018

Strona 3 z 3



WIKA Polska

spółka z ograniczoną odpowiedzialnością sp. k.

ul. Łęgska 29/35, 87-800 Włocławek

Tel.: (+48) 54 23 01 100

Fax: (+48) 54 23 01 101

info@wikapolska.pl

www.wikapolska.pl