



figura 400

przyłącza  
kształt

kołnierzowe  
skośny

 **ZAWÓR ZWROTNY**

materiał kadłuba	ciśnienie nominalne	średnica nominalna	max. temperatura
B żeliwo sferoidalne	B 10 bar	DN 50-400	70°C

\* DN 300-400 na zapytanie



## CECHY

- nieznaczne dławienie
- pełny przełot
- samoczyszczący
- cichy
- możliwość poziomej i pionowej instalacji

## ZASTOSOWANIE

- instalacje ciężkich, gęstych i lepkich cieczy
- instalacje brudnej wody

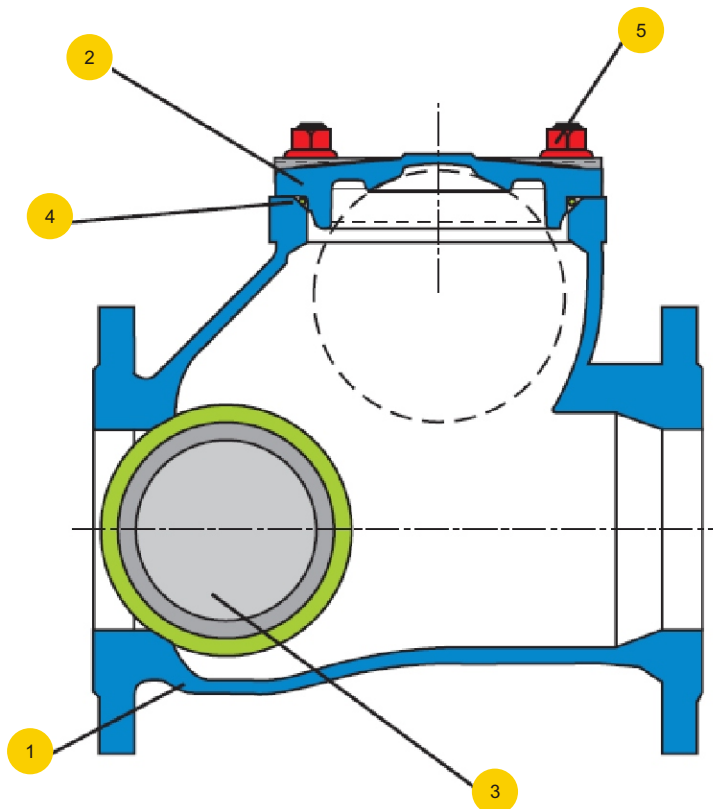


figura 400

przylączy  
kształt

kołnierzowe  
skośny

## MATERIAŁY



	materiał kadłuba	B
	wykonanie	55
1	kadłub	EN- GJS- 400-15 5.3106 (ex.JS 1030)
2	pokrywa	EN- GJS- 400-15 5.3106 (ex.JS 1030)
3	kula	metal/ NBR
4	pierścień	NBR
5	śruba dwustronna + nakrętka	AISI 304
	max. temperatura	70°C

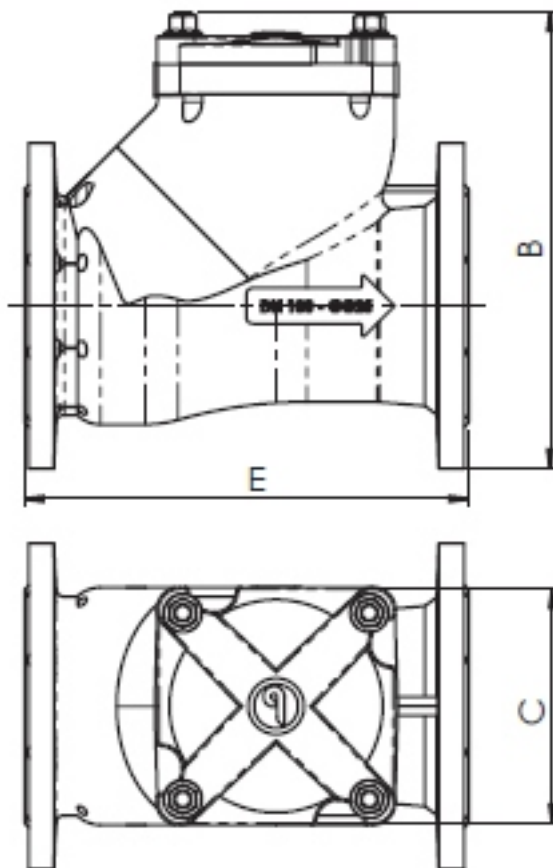



figura 400

przyłącza kształt

kołnierzowe skośny

## WYMIARY



DN	A	B	C	E	Kvs	
mm						kg
50	165	180	95	200	90	8,5
65	185	210	114	240	140	12
80	200	240	128	260	253	15
100	220	285	160	300	369	22
125	250	330	200	350	642	34
150	285	390	230	400	962	45
200	340	480	320	500	1990	80
250	400	600	414	600	3100	135
300	450	680	460	700	4100	200
350	505	800	596	850	5050	300
400	565	1050	690	1100	6500	600

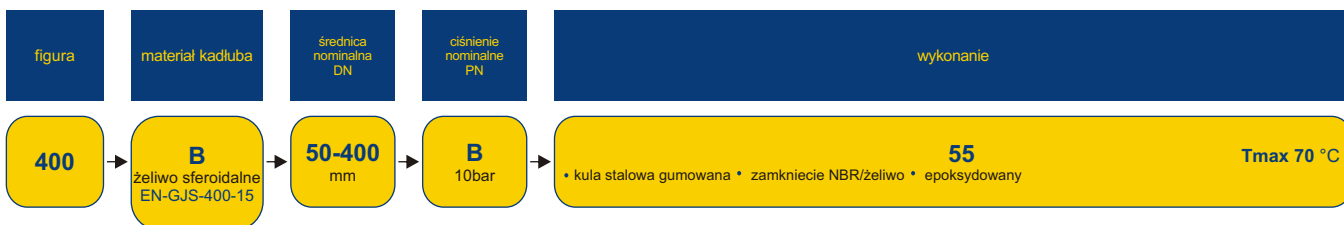
Zastrzega się prawo do zmian konstrukcyjnych.

Wydanie 02/2013



figura	<b>400</b>
przyłącza kształt	kołnierzowe skośny

## WYKONANIA



## ZAMAWIANIE

Uprasza się o zamawianie produktu wg indeksu



### PRZYKŁAD ZAMÓWIENIA

